



Ohjaamon asennussarja

Pidennetyllä lavalla varustettu Workman® GTX -työajoneuvo

Mallinro: 133-7198

Asennusohjeet

⚠ VAARA

KALIFORNIA

Lakiesityksen 65 mukainen varoitus

Tämä tuote sisältää kemikaaleja, jotka Kalifornian osavaltion tietojen mukaan aiheuttavat syöpää, synnynnäisiä epämuodostumia tai lisääntymiseen liittyvää haittaa.

Koneen vasen ja oikea puoli määritellään normaalista käyttöasennosta käsin.

Asennus

Irralliset osat

Tarkista alla olevasta taulukosta, että kaikki osat on toimitettu.

Ohjeet	Kuvaus	Määrä	Käyttökohde
1	Mitään osia ei tarvita	–	Koneen valmistelu
2	Mitään osia ei tarvita	–	Akun irrotus.
3	Mitään osia ei tarvita	–	Istuimen jalustan takapaneelin ja tukien irrotus
4	Vasen kannatin Oikea kannatin Pultti (3/8 × 1 tuumaa) Pultti (5/16 × 1 tuumaa) Mutteri (3/8 tuumaa) Aluslaatta	1 1 8 2 8 2	Kannattimien asennus.
5	Ohjaamosarja (myydään erikseen)	1	Ohjaamosarjan asennus
6	Johdinsarja	1	Johdinsarjan asennus
7	Mitään osia ei tarvita	–	Akun kytkentä



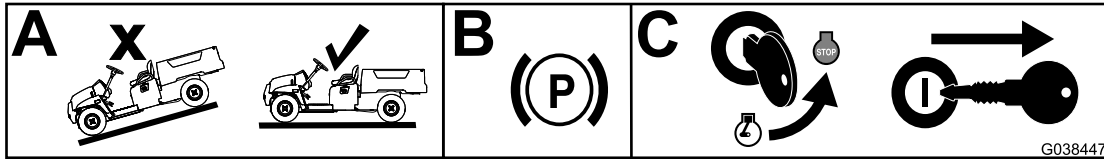
1

Koneen valmistelu

Mitään osia ei tarvita

Ohjeet

1. Pysäköi kone tasaiselle alustalle.
2. Kytke seisontajarru.
3. Sammuta moottori ja irrota virta-avain virtalukosta.



Kuva 1

g038447

2

Akun irrotus.

Mitään osia ei tarvita

Ohjeet

Irrota akun miinuskaapeli akusta. Lisätietoja on koneen käyttöoppaassa.

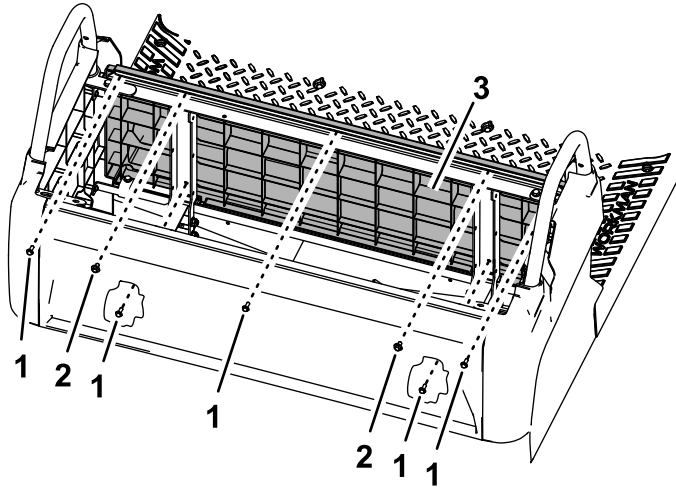
3

Istuimen jalustan takapaneelin ja tukikiskojen irrotus

Mitään osia ei tarvita

Ohjeet

1. Irrota istuinkokoonpano. Lisätietoja on koneen käyttöoppaassa.
2. Irrota viisi pulttia (#10 × 1/2 tuumaa) ja kaksi aluslaatta-pultti-kokoonpanoa (Kuva 2).



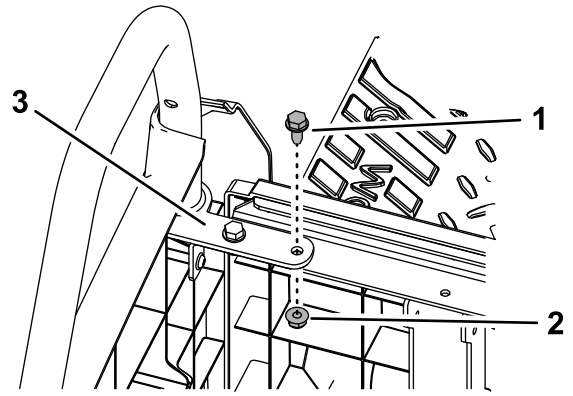
Kuva 2

g190655

1. Pultti (#10 × 1/2 tuumaa)
2. Aluslaatta-pultti-kokoonpano
3. Istuimen jalustan takapaneeli

3. Irrota sisempi pultti (5/16 × 3/4 tuumaa) ja mutteri (5/16 tuumaa) vasemman- ja oikeanpuoleisista lannetuen kannattimista (Kuva 3).

Huomaa: Säilytä mutterit.

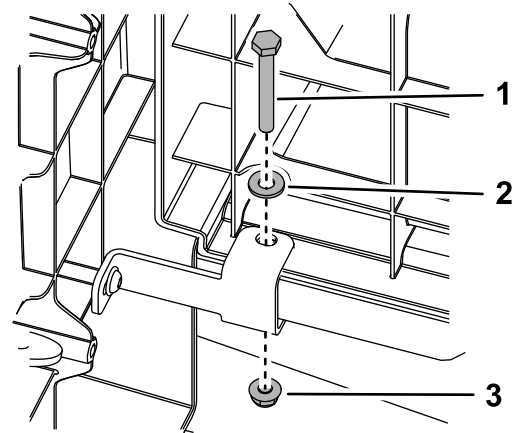


Kuva 3

g190825

1. Pultti (5/16 × 3/4 tuumaa)
2. Mutteri (5/16 tuumaa)
3. Oikeanpuoleinen lannetuen takakannatin

4. Irrota ja säilytä pultti, aluslaatta ja mutteri, joilla istuimen jalustan takapaneeli on kiinni lattialevyssä koneen oikealla ja vasemmalla puolella (Kuva 4).

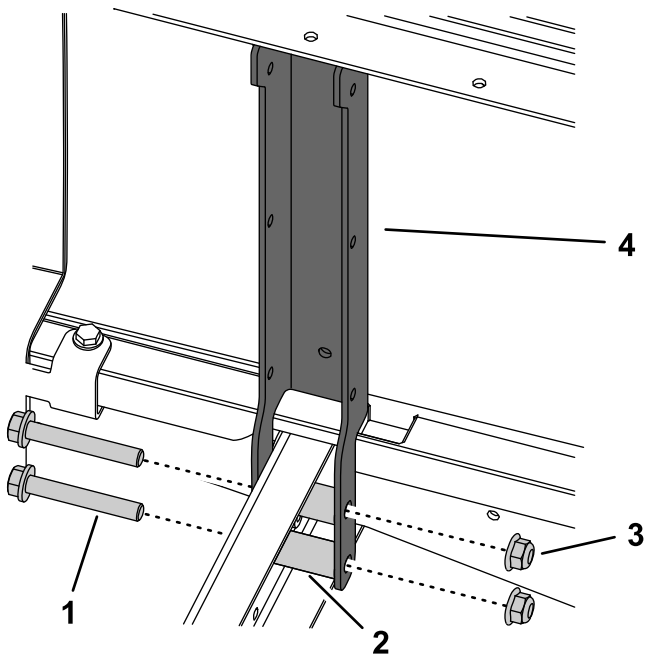


Kuva 4

g196860

1. Pultti
2. Aluslaatta
3. Mutteri

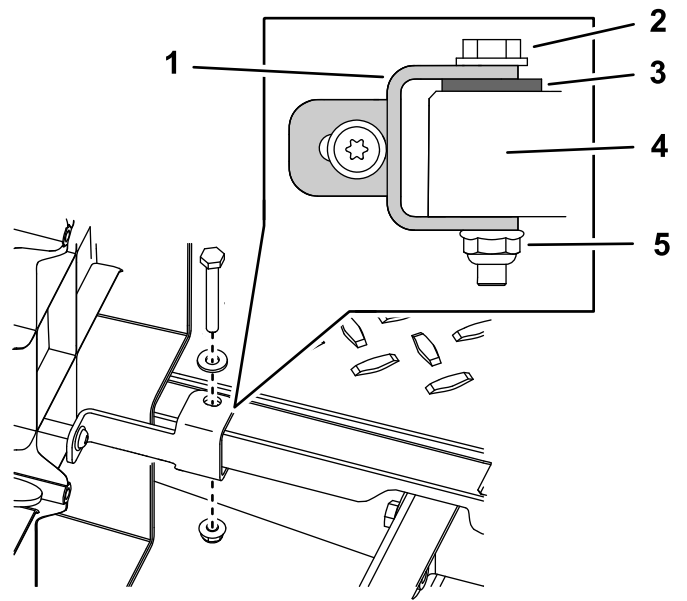
5. Irrota istuimen jalustan takapaneeli (Kuva 2).
6. Irrota kaksi pulttia (3/8 × 2-1/2 tuumaa), kaksi mutteria (3/8 tuumaa) ja kaksi välikappaletta molemmista istuimen takatukikiskoista (Kuva 5). Irrota tukikiskot.



Kuva 5

g190656

- | | |
|--------------------------------|---------------------------|
| 1. Pultti (3/8 × 2-1/2 tuumaa) | 3. Mutteri (3/8 tuumaa) |
| 2. Välikappale | 4. Istuimen takatukikisko |



Kuva 6

g190838

- | | |
|-------------------------|---------------|
| 1. Lattialevyn kiristin | 4. Lattialevy |
| 2. Pultti ja aluslaatta | 5. Mutteri |
| 3. Sarjan aluslaatta | |

2. Kiinnitä oikeanpuoleinen kannatin rungon alaosan kiskon alempiin taka-aukkoihin kahdella pultilla (3/8 × 1 tuumaa) ja kahdella mutterilla (3/8 tuumaa) (Kuva 7).

Huomaa: Varmista, että kannattimen vasen alareuna on rungon kiskon kohdalla ennen pulttien kiristämistä.

4

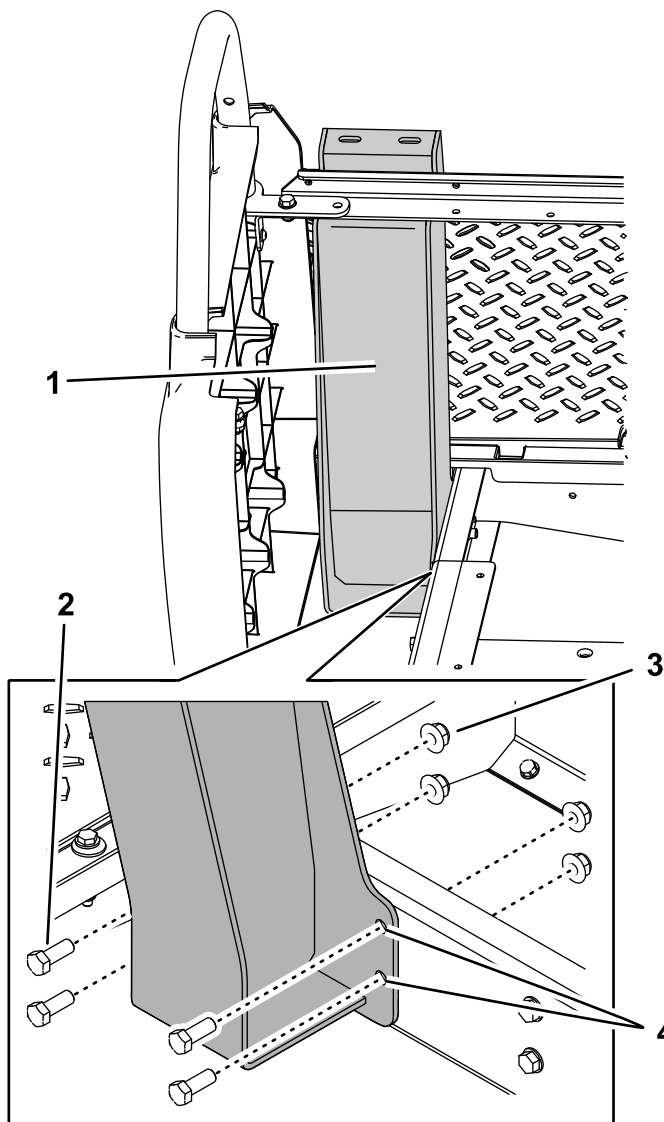
Kannattimien asennus

Vaiheeseen tarvittavat osat:

1	Vasen kannatin
1	Oikea kannatin
8	Pultti (3/8 × 1 tuumaa)
2	Pultti (5/16 × 1 tuumaa)
8	Mutteri (3/8 tuumaa)
2	Aluslaatta

Ohjeet

1. Asenna sarjan aluslaatta kiristimen ja lattialevyn väliin aikaisemmin lattialevystä irrotetulla pultilla, aluslaattalla ja mutterilla (Kuva 6). Toista toimenpide vasemmanpuoleisen lattialevyn kiristimen kohdalla.

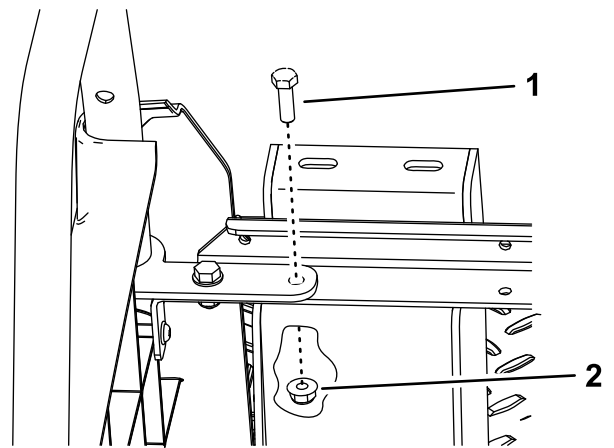


Kuva 7

g190769

1. Oikea kannatin
2. Pultti (4), 3/8 × 1 tuumaa
3. Mutteri (4), 3/8 tuumaa
4. Pora tähän.

3. Käytä kannatinta mallina ja poraa kaksi reikää (halkaisijaltaan 25/64 tuumaa) rungon alaosaan.
4. Kiinnitä kannatin näihin reikiin kahdella pultilla (3/8 × 1 tuumaa) ja kahdella mutterilla (3/8 tuumaa).
5. Kiinnitä kannattimen yläosa aikaisemman toimenpiteen vaiheessa 3 talteen otetulla sarjan pultilla (5/16 × 1 tuumaa) ja mutterilla (5/16 tuumaa) (Kuva 8).



Kuva 8

g190770

1. Pultti (5/16 × 1 tuumaa)
2. Mutteri (5/16 tuumaa)

6. Toista vaiheet 2–5 vasemmanpuoleisen kannattimen kohdalla.
7. Asenna istuinkokoonpano. Lisätietoja on koneen käyttöoppaassa.

5

Ohjaamosarjan asennus

Vaiheeseen tarvittavat osat:

1	Ohjaamosarja (myydään erikseen)
---	---------------------------------

Ohjeet

Katso ohjaamosarjan *asennusohjeet*.

6

Johdinsarjan asennus

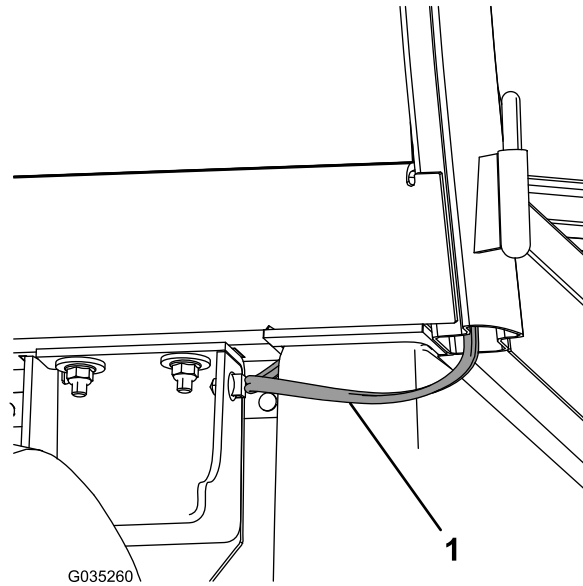
Vaiheeseen tarvittavat osat:

1	Johdinsarja
---	-------------

Bensiinikäyttöiset koneet

Huomaa: Tee toimenpide vain, jos ohjaamosarjan *asennusohjeissa* ei ole johdinsarjan asentamista koskevia ohjeita.

1. Vie johdinsarja ohjaamon takaa ja istuimen alta ja kiinnitä johdinsarjan kiinnike sivupaneeliin ([Kuva 6](#)).



Kuva 9

g035260

1. Johdinsarja

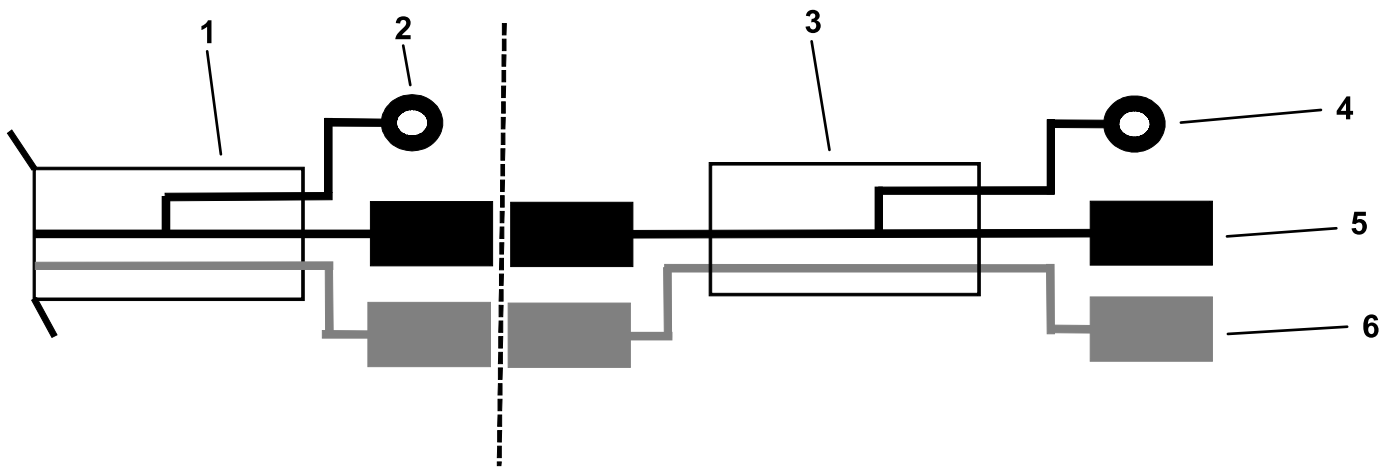
-
2. Asenna ohjaamon jatkosarjan mukana toimitettu hyppylanka ([Kuva 10](#)).

3. Asenna musta rengasliitin koneen maadoitusrasiaan ([Kuva 10](#)).

Huomaa: Mustaa maadoitusjohtoa ei käytetä.

4. Asenna punainen virtajohto koneen sulakerasian tyhjään paikkaan ([Kuva 10](#)).

Huomaa: Asenna lisäsulakerasia, jos sulakerasiassa ei ole tyhjiä paikkoja.



g196913

Kuva 10

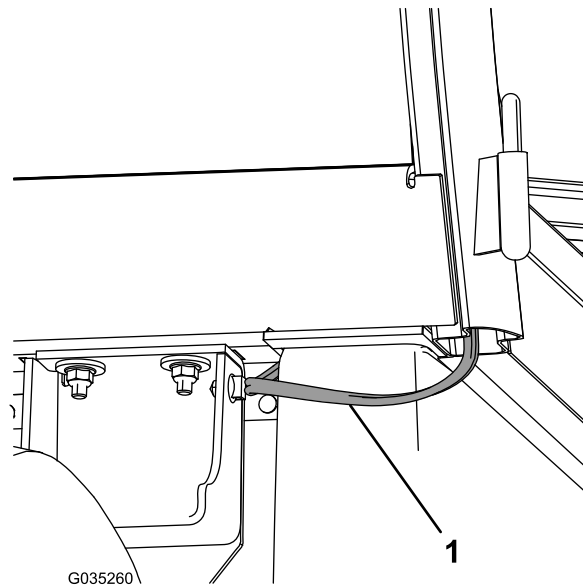
- | | |
|--|---|
| 1. Ohjaamon johdinsarja | 4. Musta maadoitusjohto ja rengasliitin |
| 2. Musta maadoitusjohto ja rengasliitin (ei käytetä) | 5. Musta maadoitusjohto ja litteä liitin (ei käytetä) |
| 3. Hyppylanka | 6. Punainen virtajohto ja litteä liitin |

Sähkökäyttöiset koneet

Huomaa: Tee toimenpide vain, jos ohjaamosarjan *asennusohjeissa* ei ole johdinsarjan asentamista koskevia ohjeita.

Tärkeää: Tehonmuunninsarja tarvitaan ohjaamon käyttöön sähkökäyttöisessä Workman GTX -työajoneuvossa. Lisätietoja saa valtuutetulta Toro-jälleenmyyjältä.

1. Vie johdinsarja ohjaamon takaa ja istuimen alta ja kiinnitä johdinsarjan kiinnike sivupaneeliin ([Kuva 8](#)).



Kuva 11

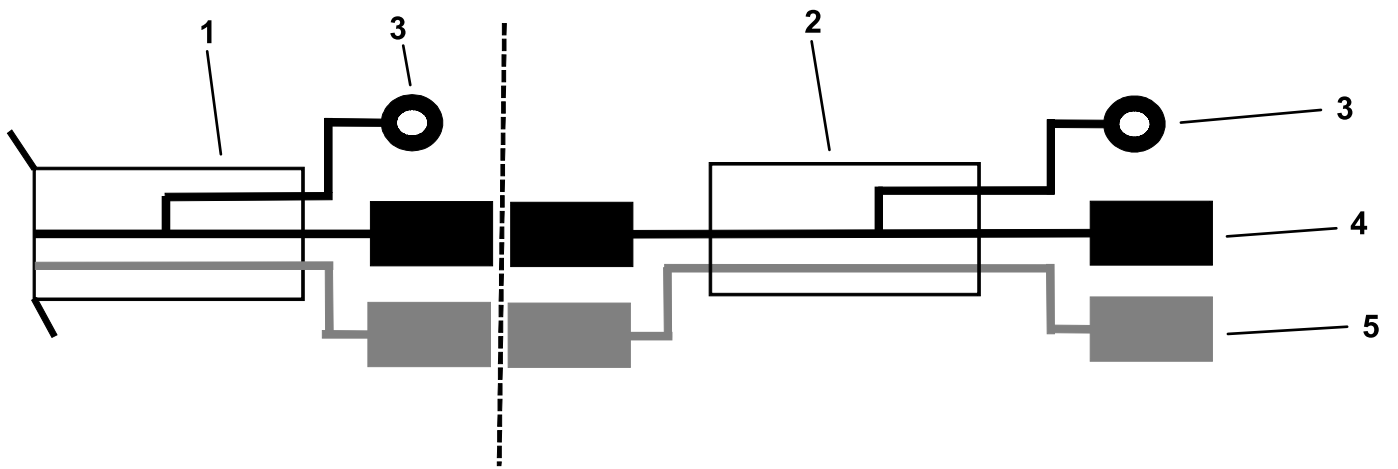
g035260

1. Johdinsarja

2. Asenna ohjaamon jatkosarjan mukana toimitettu hyppylanka ([Kuva 12](#)).
3. Asenna musta maadoitusjohto tehonmuunninsarjan johdinsarjan maadoitusjohtoon ([Kuva 12](#)).

Huomaa: Mustaa rengasliitintä ei käytetä.

4. Asenna punainen virtajohto tehonmuunninsarjan johdinsarjan virtajohtoon ([Kuva 12](#)).



g196912

Kuva 12

1. Ohjaamon johdinsarja
2. Hyppylanka
3. Musta maadoitusjohto ja rengasliitin (ei käytetä)
4. Musta maadoitusjohto ja litteä liitin
5. Punainen virtajohto ja litteä liitin

7

Akun kytkentä

Mitään osia ei tarvita

Ohjeet

Kytke akun miinuskaapeli akkuun. Lisätietoja on koneen käyttöoppaassa.