



Montageset voor cabine

Workman® GTX werkvoertuig met verlengde platte laadbak

Modelnr.: 133-7198

Installatie-instructies

⚠ WAARSCHUWING

CALIFORNIË

Proposition 65 Waarschuwing

Dit product bevat een chemische stof of chemische stoffen waarvan de Staat Californië weet dat ze kanker, geboortefwijkingen en schade aan het voortplantingssysteem veroorzaken.

Bepaal vanuit de normale bedieningspositie de linker- en rechterzijde van de machine.

Installatie

Losse onderdelen

Gebruik onderstaande lijst om te controleren of alle onderdelen zijn geleverd.

Procedure	Omschrijving	Hoeveelheid	Gebruik
1	Geen onderdelen vereist	–	De machine klaarmaken voor de montage.
2	Geen onderdelen vereist	–	De accu afkoppelen.
3	Geen onderdelen vereist	–	Het paneel van de voet van de stoel en de steunen verwijderen.
4	Linkerbeugel Rechterbeugel Bout (3/8" x 1") Bout (5/16" x 1") Moer (3/8") Ring	1 1 8 2 8 2	Monteer de beugels.
5	Cabineset (afzonderlijk verkrijgbaar)	1	De cabineset monteren.
6	Kabelboom	1	De kabelboom monteren.
7	Geen onderdelen vereist	–	De accu aansluiten.



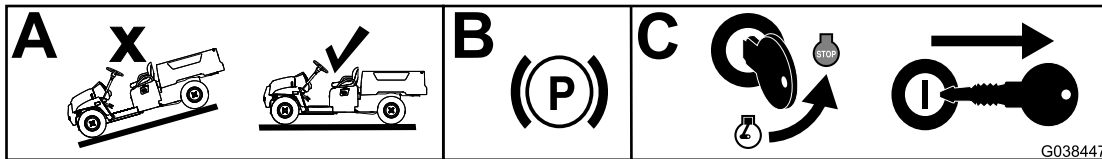
1

De machine gebruiksklaar maken

Geen onderdelen vereist

Procedure

1. Parkeer de machine op een horizontaal oppervlak.
2. Stel de parkeerrem in werking.
3. Zet de motor af en haal het sleuteltje uit het contact.



Figuur 1

g038447

2

De accu afkoppelen.

Geen onderdelen vereist

Procedure

Maak de min kabel los van de accu; raadpleeg de *Gebruikershandleiding* van de machine.

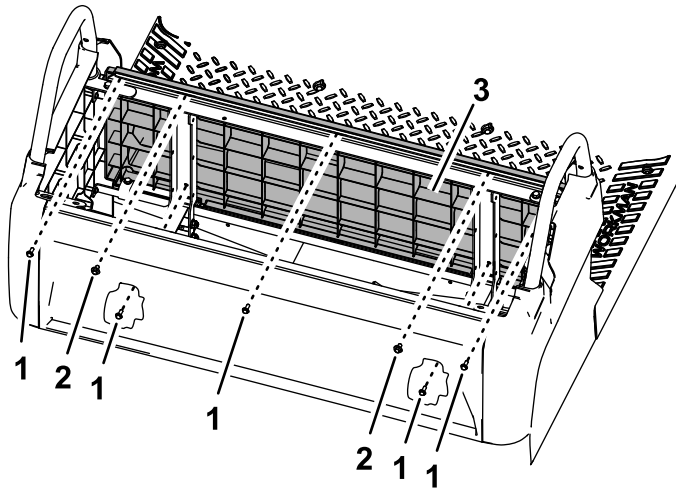
3

Het achterpaneel van de voet van de stoel en de kanalen verwijderen

Geen onderdelen vereist

Procedure

1. Verwijder de stoel; raadpleeg de *Gebruikershandleiding* van de machine.
2. Verwijder de 5 bouten (nr. 10 x 1/2") en de 2 ringen en bouten (Figuur 2).



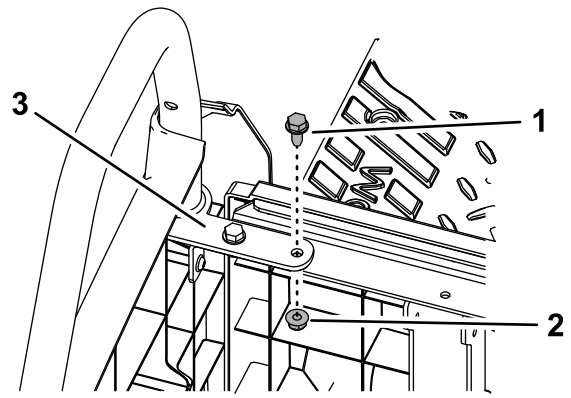
Figuur 2

g190655

1. Bout (nr. 10 x 1/2")
2. Ring en bout
3. Achterste paneel van voet van stoel

3. Verwijder de binnenste bout (5/16" x 3/4") en moer (5/16") van de heupsteunbeugels links en rechts achteraan (Figuur 3).

Opmerking: Bewaar de moeren.

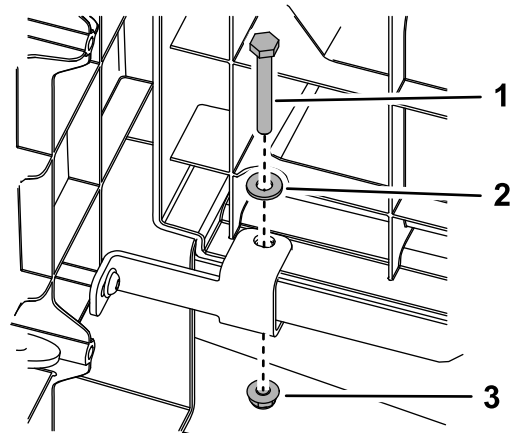


Figuur 3

g190825

1. Bout (5/16" x 3/4")
2. Moer (5/16")
3. Heupsteunbeugel rechts achteraan

4. Verwijder en bewaar de bout, ring en moer waarmee het achterpaneel van de voet van de stoel links en rechts op de machine aan de bodemplaat is bevestigd (Figuur 4).

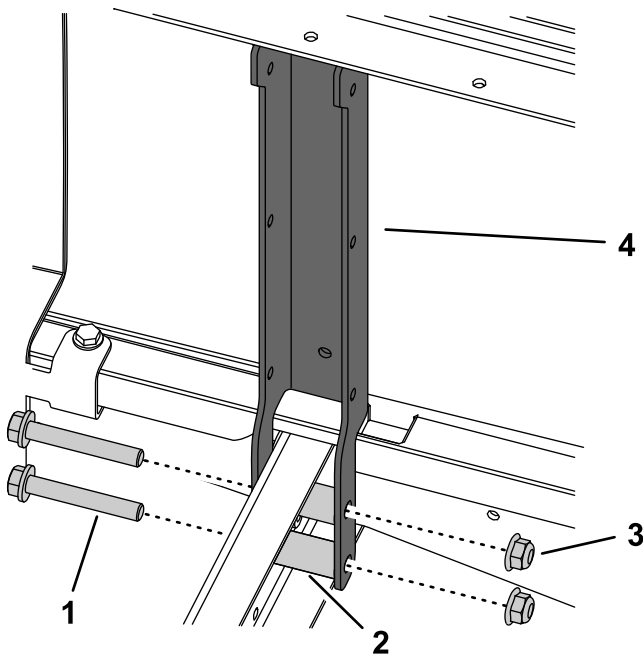


Figuur 4

g196860

1. Bout
2. Ring
3. Moer

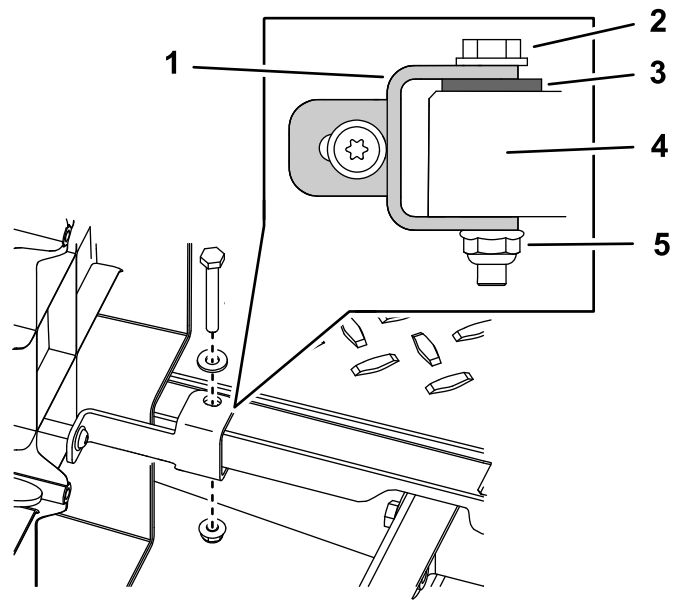
5. Verwijder het achterpaneel van de voet van de stoel (Figuur 2).
6. Verwijder de 2 bouten (3/8" x 2 1/2"), 2 moeren (3/8") en 2 ringen van de beide steunkanalen achteraan de stoel (Figuur 5). Verwijder de kanalen.



Figuur 5

g190656

- | | |
|--|------------------------------------|
| 1. Bout ($\frac{3}{8}$ " x $2\frac{1}{2}$ "") | 3. Moer ($\frac{3}{8}$ "") |
| 2. Afstandsstuk | 4. Achterste steunkanaal van stoel |



Figuur 6

g190838

- | | |
|----------------------|---------------|
| 1. Bodemplaatklem | 4. Bodemplaat |
| 2. Bout en ring | 5. Moer |
| 3. Meegeleverde ring | |

- Bevestig de rechterbeugel aan de onderste frameraal; breng hierbij 2 bouten ($\frac{3}{8}$ " x 1") en 2 moeren ($\frac{3}{8}$ "") aan in de onderste gaten achteraan (Figuur 7).

Opmerking: Zorg dat de linkeronderrand van de beugel uitgelijnd is met de frameraal voordat u de bouten aandraait.

4

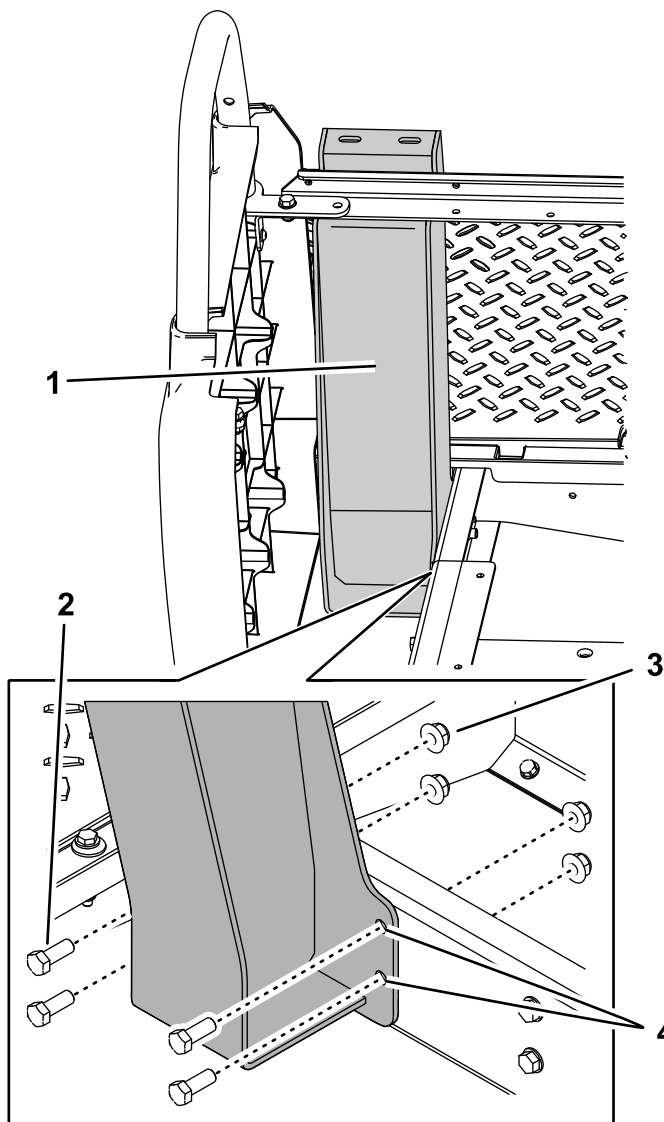
De beugels monteren

Benodigde onderdelen voor deze stap:

1	Linkerbeugel
1	Rechterbeugel
8	Bout ($\frac{3}{8}$ " x 1")
2	Bout ($\frac{5}{16}$ " x 1")
8	Moer ($\frac{3}{8}$ "")
2	Ring

Procedure

- Gebruik de bout, ring en moer die u eerder verwijderd hebt uit de bodemplaat om de meegeleverde ring te monteren tussen de klem en de bodemplaat (Figuur 6). Herhaal dit voor de bodemplaatklem aan de linkerkant.

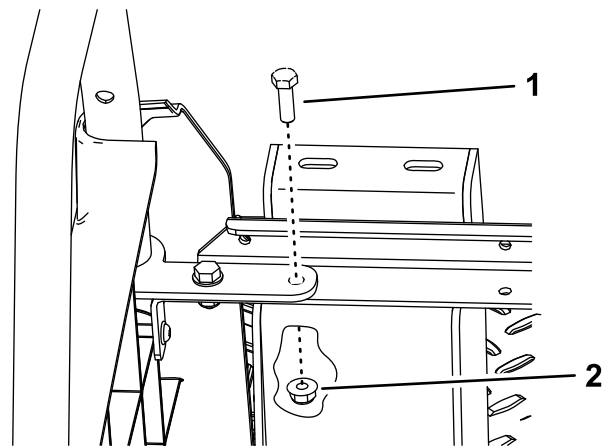


Figuur 7

g190769

- | | |
|------------------------------------|-------------------------------|
| 1. Rechterbeugel | 3. Moer (4) — $\frac{3}{8}$ " |
| 2. Bout (4) — $\frac{3}{8}$ " x 1" | 4. Hier boren. |

3. Gebruik de beugel als sjabloon om 2 gaten ($\frac{25}{64}$ " diameter) te boren in het onderste frame.
4. Bevestig de beugel met 2 bouten ($\frac{3}{8}$ " x 1") en 2 moeren ($\frac{3}{8}$ " in de gaten.
5. Bevestig de bovenkant van de beugel met een meegeleverde bout ($\frac{5}{16}$ " x 1") en een moer ($\frac{5}{16}$ ") die u bewaard hebt in stap 3 van de voorgaande procedure (Figuur 8).



Figuur 8

g190770

- | | |
|----------------------------------|-----------------------------|
| 1. Bout ($\frac{5}{16}$ " x 1") | 2. Moer ($\frac{5}{16}$ ") |
|----------------------------------|-----------------------------|

6. Herhaal stappen 2 tot en met 5 voor de linkerbeugel.
7. Monteer de stoel; raadpleeg de *Gebruikershandleiding* van de machine.

5

De cabineset monteren

Benodigde onderdelen voor deze stap:

1	Cabineset (afzonderlijk verkrijgbaar)
---	---------------------------------------

Procedure

Raadpleeg de *Montage-instructies* voor de cabineset.

6

De kabelboom monteren

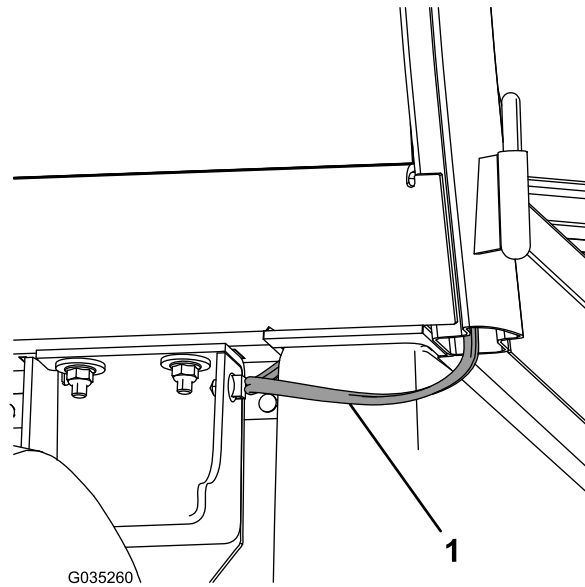
Benodigde onderdelen voor deze stap:

1	Kabelboom
---	-----------

Voor benzinemodellen

Opmerking: Voer deze procedure enkel uit indien de *Montage-instructies* voor uw cabineset geen instructies bevatten voor de montage van een kabelboom.

1. Leid de kabelboom achter de cabine en onder de stoel, en bevestig de klem van de kabelboom aan het zijpaneel (Figuur 6).



Figuur 9

g035260

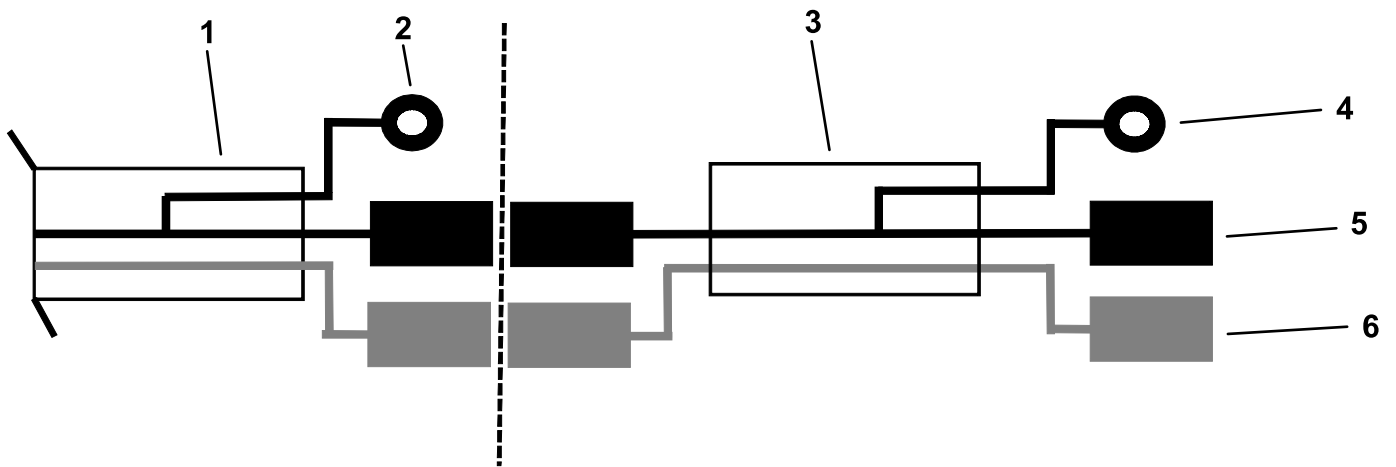
1. Kabelboom

-
2. Monteer de verbindingsdraad die bij de uitbreidingsset voor de cabine werd geleverd (Figuur 10).
 3. Verbind het zwarte ringcontact met het aardingsblok van de machine (Figuur 10).

Opmerking: De zwarte aardingsdraad wordt niet gebruikt.

4. Koppel de rode stroomdraad aan op een vrije sleuf in de zekeringhouder van de machine (Figuur 10).

Opmerking: Monteer een bijkomende zekeringhouder als er geen vrije sleuven meer zijn in de zekeringhouder.



g196913

Figuur 10

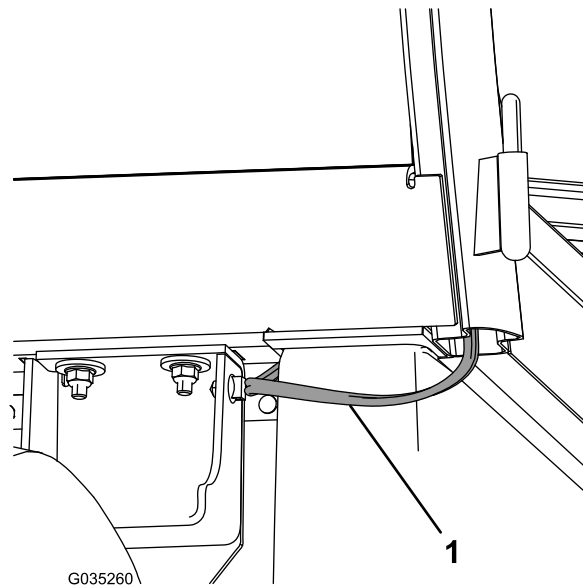
- | | |
|---|---|
| 1. Cabinekabelboom | 4. Zwarte aardingsdraad met ringaansluiting |
| 2. Zwarte aardingsdraad met ringaansluiting (niet gebruikt) | 5. Zwarte aardingsdraad met kabelschoen (niet gebruikt) |
| 3. Verbindingsdraad | 6. Rode stroomdraad met kabelschoen |

Voor elektrische modellen

Opmerking: Voer deze procedure enkel uit indien de *Montage-instructies* voor uw cabineset geen instructies bevatten voor de montage van een kabelboom.

Belangrijk: U hebt de spanningsomzetter nodig om de cabine te gebruiken op een Workman GTX elektrisch werkvoertuig. Neem voor verdere informatie contact op met een erkende Toro dealer.

1. Leid de kabelboom achter de cabine en onder de stoel, en bevestig de klem van de kabelboom aan het zijpaneel (Figuur 8).



G035260

g035260

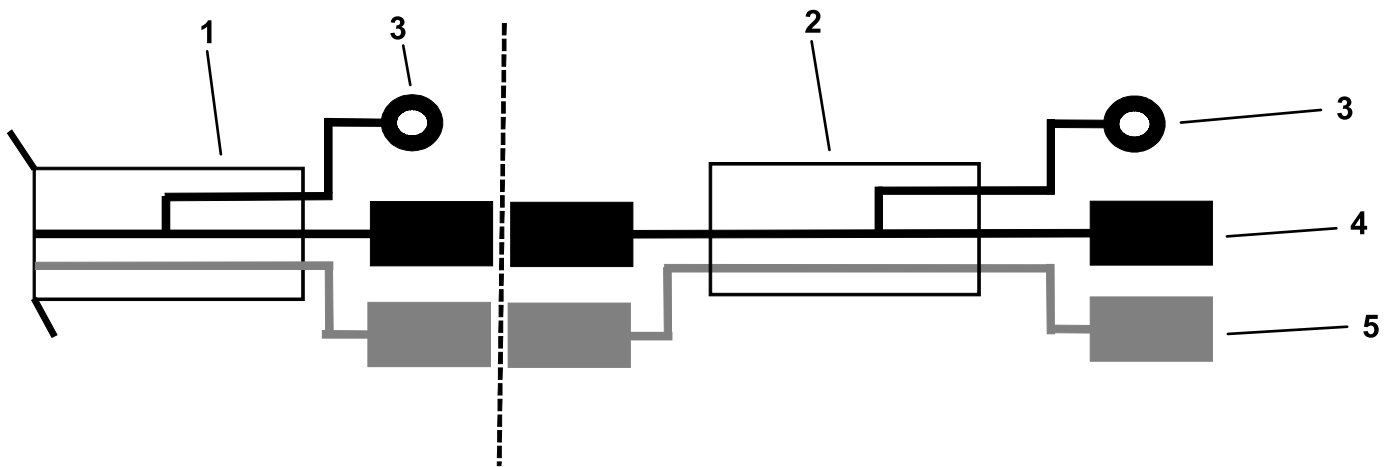
Figuur 11

1. Kabelboom

2. Monteer de verbindingsdraad die bij de uitbreidingsset voor de cabine werd geleverd (Figuur 12).
3. Sluit de zwarte aardingsdraad aan op de aardingsdraad van de kabelboom van de spanningsomzetter (Figuur 12).

Opmerking: De zwarte ringaansluiting wordt niet gebruikt.

4. Sluit de rode stroomdraad aan op de stroomdraad van de kabelboom van de spanningsomzetter (Figuur 12).



g196912

Figuur 12

1. Cabinekabelboom
2. Verbindingsdraad
3. Zwarte aardingsdraad met ringaansluiting (niet gebruikt)
4. Zwarte aardingsdraad met kabelschoen
5. Rode stroomdraad met kabelschoen

7

De accu aansluiten

Geen onderdelen vereist

Procedure

Sluit de minkabel aan op de accu; raadpleeg de *Gebruikershandleiding* van de machine.