



# Monteringssett for førerhus

## Workman® GTX-bruksbil med forlenget lasteplan

Modellnr. 133-7198

### Installasjonsveiledning

#### ⚠ ADVARSEL

##### CALIFORNIA Proposition 65-advarsel

Dette produktet inneholder et kjemikalie eller kjemikalier som staten California vet forårsaker kreft, fødselsdefekter eller forplantningsskade.

Angi hva som er høyre og venstre side på maskinen ved å stå i normal arbeidsstilling.

## Montering

### Løse deler

Bruk diagrammet nedenfor som en sjekkliste for å kontrollere at alle delene er sendt.

Prosedyre	Beskrivelse	Ant.	Bruk
<b>1</b>	Ingen deler er nødvendige	–	Klargjør maskinen.
<b>2</b>	Ingen deler er nødvendige	–	Koble fra batteriet.
<b>3</b>	Ingen deler er nødvendige	–	Fjern setebasepanelet og støttene.
<b>4</b>	Venstre brakett Høyre brakett Bolt (3/8 x 1 tomme) Bolt (5/16 x 1 tomme) Mutter (3/8 tomme) Skive	1 1 8 2 8 2	Monter brakettene.
<b>5</b>	Førerhussett (selges separat)	1	Monter førerhussettet.
<b>6</b>	Ledningssats	1	Montere ledningsfastspenneren.
<b>7</b>	Ingen deler er nødvendige	–	Koble til batteriet.



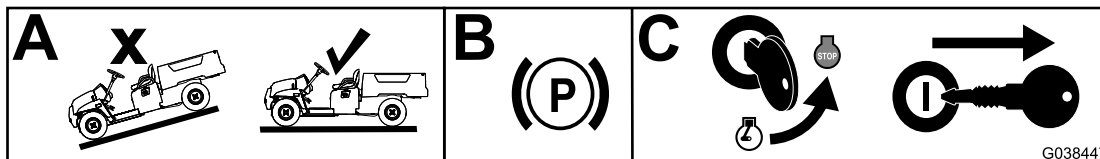
# 1

## Klargjøre maskinen

Ingen deler er nødvendige

### Prosedyre

1. Parker maskinen på en jevn flate.
2. Sett på parkeringsbremsen.
3. Slå av motoren, og ta ut tenningsnøkkelen.



Figur 1

g038447

# 2

## Koble fra batteriet.

Ingen deler er nødvendige

### Prosedyre

Koble den negative batterikabelen fra batteriet. Se maskinens *brugerhåndbok*.

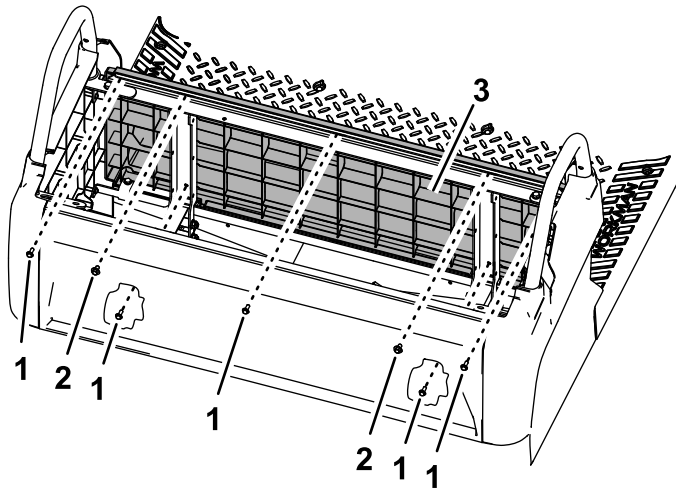
# 3

## Fjerne bakre setebasepanel og -kanaler

Ingen deler er nødvendige

### Prosedyre

1. Fjern seteenheten. Se maskinens *brugerhåndbok*.
2. Fjern de fem boltene (nr. 10 x 1/2 tomme) og de to tetningsboltmonteringene (Figur 2).



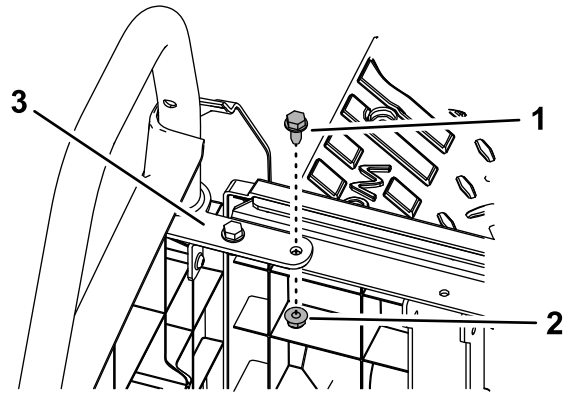
Figur 2

g190655

1. Bolt (nr. 10 x 1/2 tomme)
2. Tetningsboltmontering
3. Bakre setebasepanel

3. Fjern den indre bolt (5/16 x 3/4 tomme) og mutteren (5/16 tomme) fra de bakre hoftestøttebrakettene på venstre og højre side (Figur 3).

**Merk:** Behold mutterne.

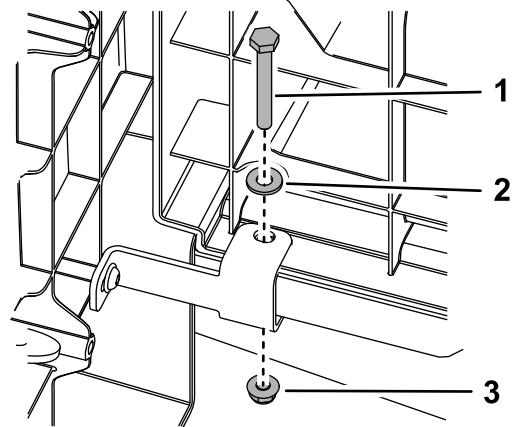


Figur 3

g190825

1. Bolt (5/16 x 3/4 tomme)
2. Mutter (5/16 tomme)
3. Bakre hoftestøttebrakett på højre side

4. Fjern og ta vare på bolt, skiven og mutteren som fester det bakre setebasepanelet til gulvplaten på venstre og højre side (Figur 4).

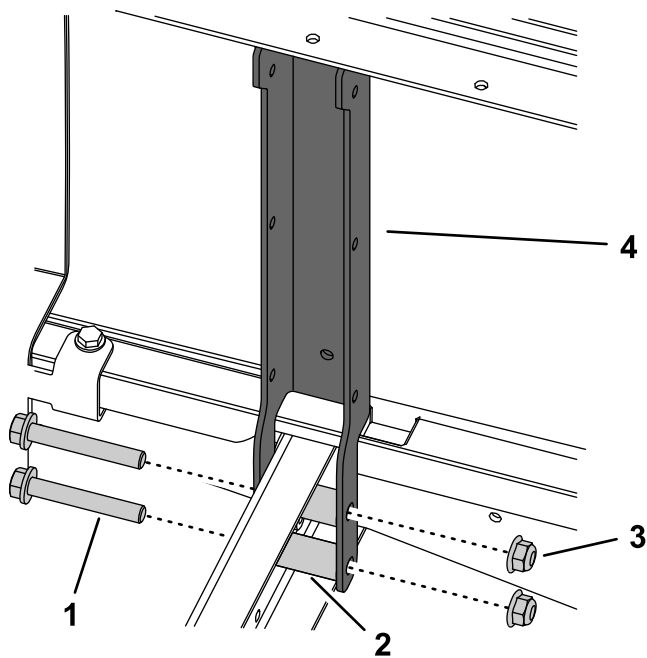


Figur 4

g196860

1. Bolt
2. Skive
3. Mutter

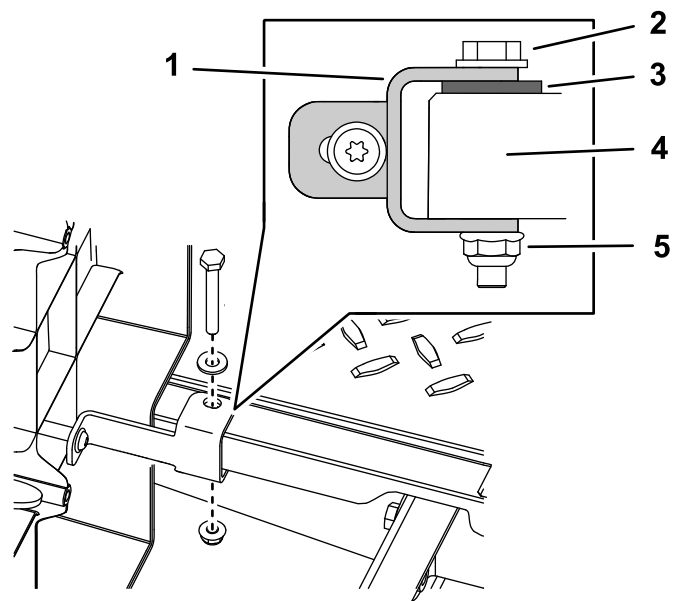
5. Fjern det bakre setebasepanelet (Figur 2).
6. Fjern de to boltene (3/8 x 2 1/2 tomme), to mutterne (3/8 tomme) og to avstandsstykkene fra begge de bakre setestøttekanalene (Figur 5). Fjern kanalene.



Figur 5

g190656

- |                             |                          |
|-----------------------------|--------------------------|
| 1. Bolt (3/8 x 2 1/2 tomme) | 3. Mutter (3/8 tomme)    |
| 2. Avstandsstykke           | 4. Bakre setestøttekanal |



Figur 6

g190838

- |                             |              |
|-----------------------------|--------------|
| 1. Gulvplateklemme          | 4. Gulvplate |
| 2. Bolt og skive            | 5. Mutter    |
| 3. Skive inkludert i settet |              |

2. Fest den høyre braketten til den nedre rammeskinnen med to bolter (3/8 x 1 tomme) og to muttere (3/8 tomme) i de nedre, bakre hullene (Figur 7).

**Merk:** Påse at den nedre, venstre kanten av braketten er rettet inn med rammeskinnen før du strammer boltene.

# 4

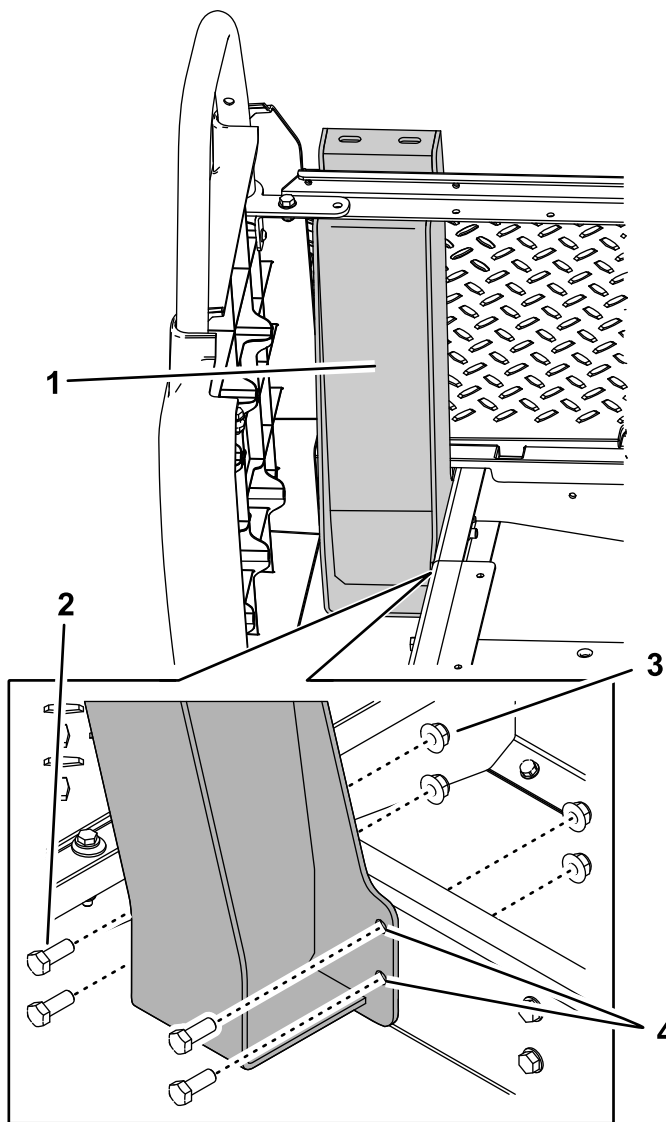
## Montere brakettene

Deler som er nødvendige for dette trinnet:

1	Venstre brakett
1	Høyre brakett
8	Bolt (3/8 x 1 tomme)
2	Bolt (5/16 x 1 tomme)
8	Mutter (3/8 tomme)
2	Skive

## Prosedyre

1. Bruk boltene, skiven og mutteren som du fjernet fra gulvplaten tidligere, og monter skiven fra settet mellom klemmen og gulvplaten (Figur 6). Gjenta for den venstre gulvplateklemmen.

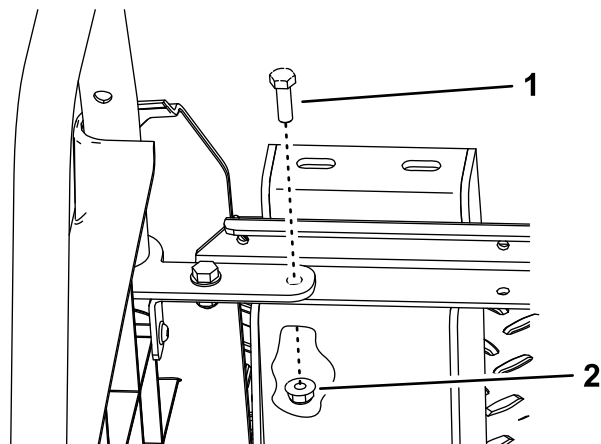


Figur 7

g190769

- |                             |                           |
|-----------------------------|---------------------------|
| 1. Høyre brakett            | 3. Mutter (4) – 3/8 tomme |
| 2. Bolt (4) – 3/8 x 1 tomme | 4. Bor her.               |

3. Bruk braketten som mal, og bor to hull (9,92 mm diameter) i den nedre rammen.
4. Fest braketten med to bolter (3/8 x 1 tomme) og to muttere (3/8 tomme) i disse hullene.
5. Fest toppen av braketten med en bolt fra settet (5/16 x 1 tomme) og en mutter (5/16 tomme) som du tok vare på i trinn 3 av prosedyren som beskrives over (Figur 8).



Figur 8

g190770

- |                          |                        |
|--------------------------|------------------------|
| 1. Bolt (5/16 x 1 tomme) | 2. Mutter (5/16 tomme) |
|--------------------------|------------------------|

6. Gjenta trinn 2 til og med 5 for venstre brakett.
7. Monter seteenheten. Se maskinens *brugerhåndbok*.

## 5

### Montere førerhussettet

Deler som er nødvendige for dette trinnet:

1	Førerhussett (selges separat)
---	-------------------------------

### Prosedyre

Du finner ytterligere informasjon i *monteringsinstruksjonene* for førerhussettet.

# 6

## Montere ledningsfastspen- neren

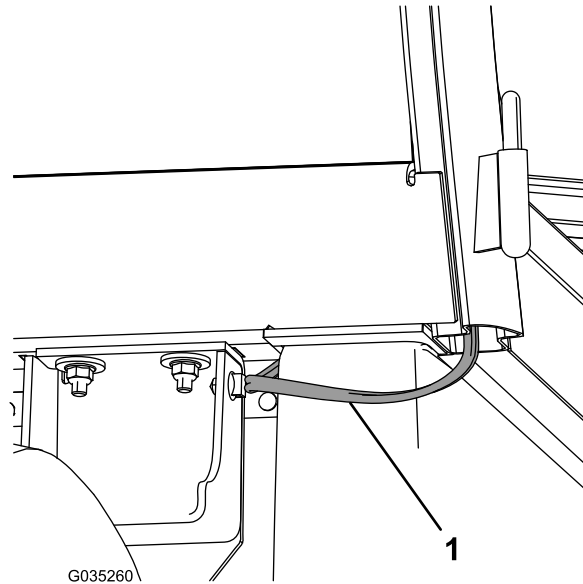
Deler som er nødvendige for dette trinnet:

1	Ledningssats
---	--------------

### For bensindrevne maskiner

**Merk:** Denne prosedyren skal kun følges hvis *monteringsinstruksjonene* for førerhussettet ikke inkluderer instruksjoner for montering av ledningssats.

1. Før ledningssatsen bak førerhuset og under setet, og fest klemmen på ledningssatsen på sidepanelet ([Figur 6](#)).



**Figur 9**

g035260

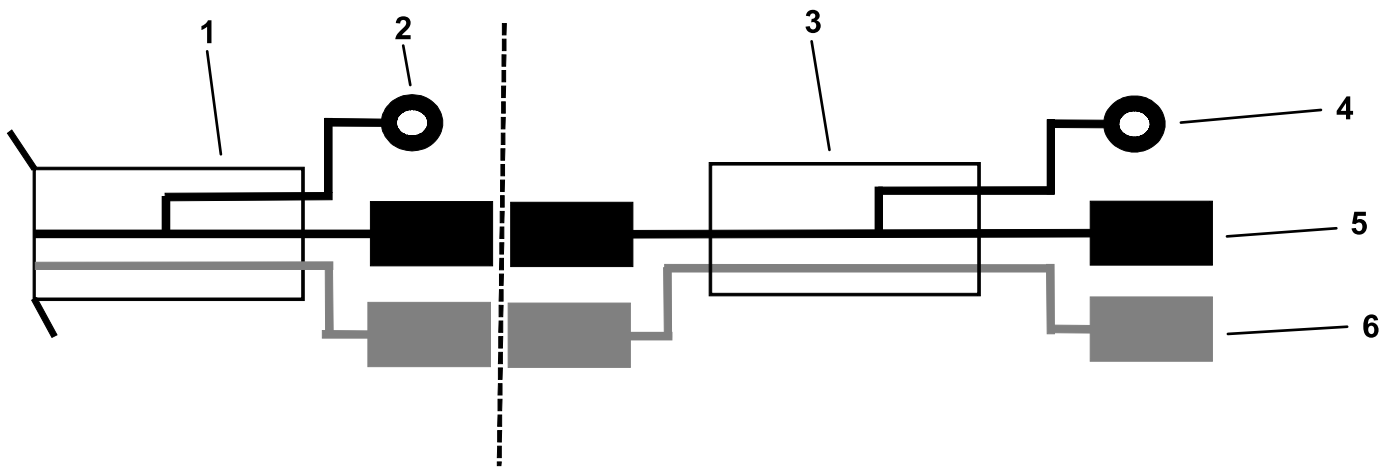
1. Ledningssats

- 
2. Monter kaldstartsledningen som følger med forlengelsessettet for førerhus ([Figur 10](#)).
  3. Monter den svarte terminalringen til jordingsblokken på maskinen ([Figur 10](#)).

**Merk:** Den svarte jordledningen brukes ikke.

4. Monter den røde strømledningen i et ledig spor på maskinens sikringsblokk ([Figur 10](#)).

**Merk:** Monter en ekstra sikringsblokk hvis det ikke finnes ledige spor i sikringsblokkene.



g196913

**Figur 10**

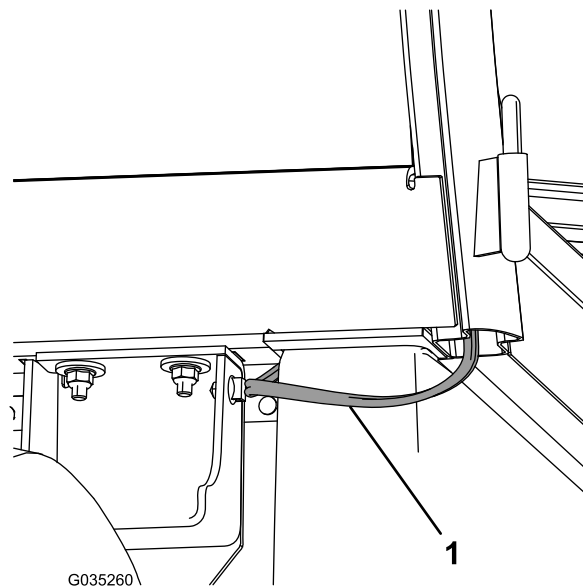
- |   |  |
|---|--|
| 1. Førerhusledningssats                             | 4. Svart jordledning med terminalring                |
| 2. Svart jordledning med terminalring (ikke i bruk) | 5. Svart jordledning med spadeterminal (ikke i bruk) |
| 3. Kaldstartsledning                                | 6. Rød strømledning med spadeterminal                |

## For elektriske maskiner

**Merk:** Denne prosedyren skal kun følges hvis *monteringsinstruksjonene* for førerhussettet ikke inkluderer instruksjoner for montering av ledningssats.

**Viktig:** Strømomformersettet er nødvendig for å bruke førerhuset på en elektrisk Workman GTX-bruksbil. Ta kontakt med en autorisert Toro-forhandler for mer informasjon.

1. Før ledningssatsen bak førerhuset og under setet, og fest klemmen på ledningssatsen på sidepanelet (Figur 8).



G035260

**Figur 11**

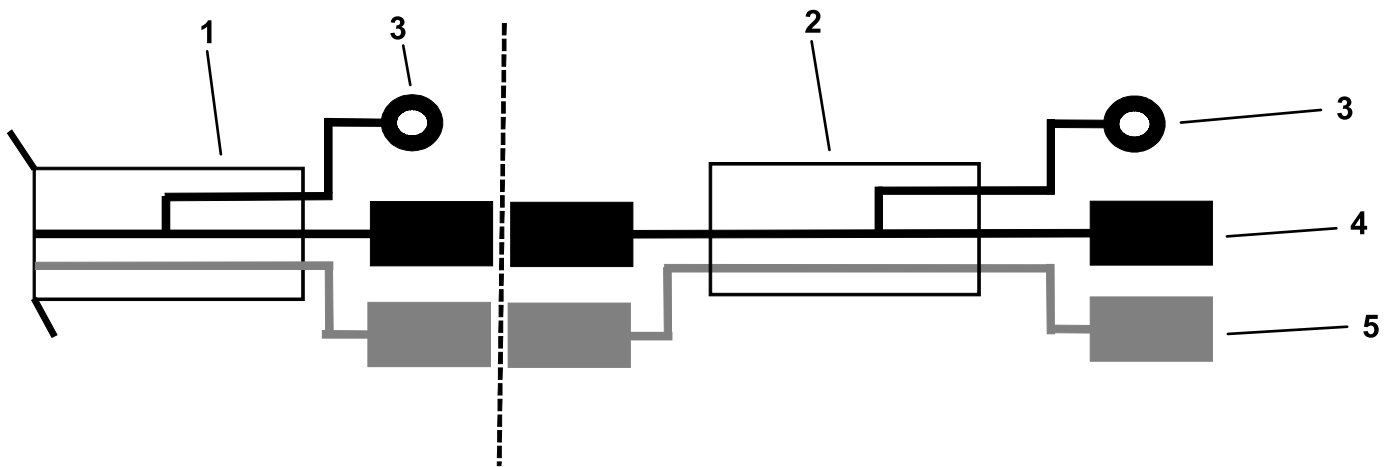
g035260

1. Ledningssats

2. Monter kaldstartsledningen som følger med forlengelsessettet for førerhus (Figur 12).
3. Monter den svarte jordledningen til jordledningen på ledningssatsen til strømomformingssettet (Figur 12).

**Merk:** Den svarte terminalringen brukes ikke.

4. Monter den røde strømledningen til strømledningen på ledningssatsen til strømomformingssettet (Figur 12).



g196912

**Figur 12**

- |   |  |
|---|--|
| 1. Førerhusledningssats                             | 4. Svart jordledning med spadeterminal |
| 2. Kaldstartsledning                                | 5. Rød strømlending med spadeterminal  |
| 3. Svart jordledning med terminalring (ikke i bruk) |  |

# 7

## Koble til batteriet

Ingen deler er nødvendige

### Prosedyre

Koble den negative batterikabelen til batteriet. Se maskinens *brugerhåndbok*.