



# Hyttmonteringsats

Workman® GTX-arbetsfordon med förlängt flak

Modellnr 133-7198

## Monteringsanvisningar

### ⚠ VARNING

#### KALIFORNIEN Proposition 65 Varning

Den här produkten innehåller en eller flera kemikalier som av den amerikanska delstaten Kalifornien anses orsaka cancer, fosterskador och andra fortplantningsskador.

Vänster och höger sida på maskinen är lika med förarens vänstra respektive högra sida vid normal körning.

# Montering

## Lösa delar

Använd diagrammet nedan för att kontrollera att alla delar finns med.

Tillvägagångssätt	Beskrivning	Antal	Användning
<b>1</b>	Inga delar krävs	–	Förbered maskinen.
<b>2</b>	Inga delar krävs	–	Koppla ur batteriet.
<b>3</b>	Inga delar krävs	–	Ta bort sätessockelns panel och stöd.
<b>4</b>	Vänster fäste Höger fäste Skruv (3/8 x 1 tum) Skruv (5/16 x 1 tum) Mutter (3/8 tum) Bricka	1 1 8 2 8 2	Montera fästena.
<b>5</b>	Hyttsats (säljs separat)	1	Montera hyttsatsen.
<b>6</b>	Kablage	1	Montera kablaget.
<b>7</b>	Inga delar krävs	–	Ansluta batteriet.



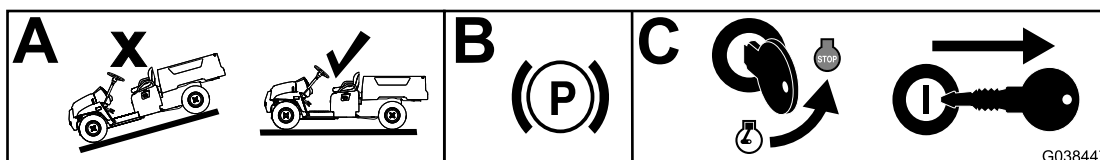
# 1

## Förbereda maskinen

Inga delar krävs

### Tillvägagångssätt

1. Parkera maskinen på en plan yta.
2. Lägg i parkeringsbromsen.
3. Stäng av motorn och ta ut nyckeln ur tändningslåset.



Figur 1

g038447

# 2

## Koppla loss batteriet.

Inga delar krävs

### Tillvägagångssätt

Lossa batteriets minuskabel från batteriet. Se maskinens *bruksanvisning*.

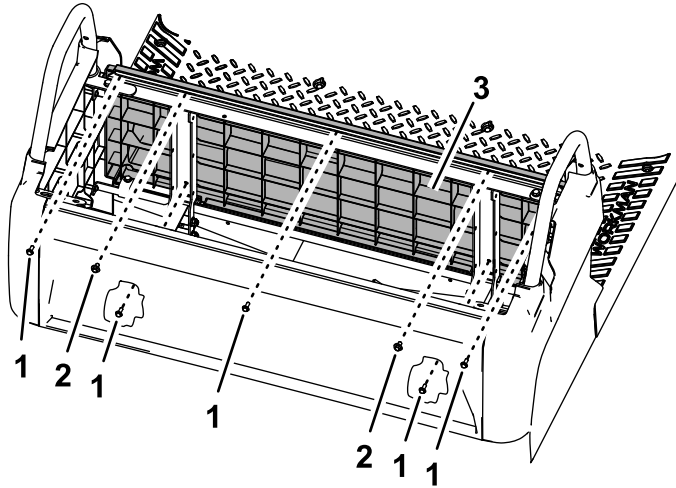
# 3

## Ta bort den bakre sätessockelns panel och kanaler

Inga delar krävs

### Tillvägagångssätt

1. Ta bort sätet. Se maskinens *bruksanvisning* för mer information.
2. Ta bort de fem skruvarna (nr 10 x 1/2 tum) och två skruvarna med brickor (Figur 2).



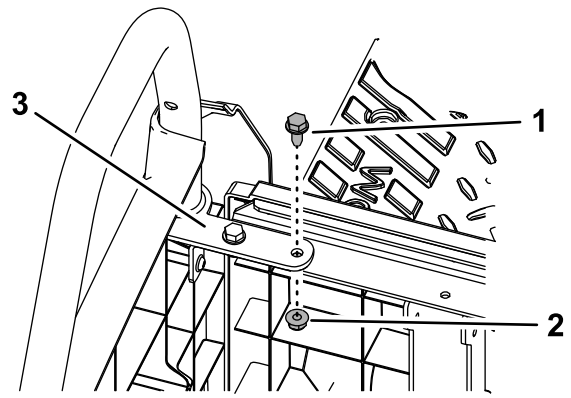
Figur 2

g190655

1. Skruv (nr 10 x 1/2 tum)
2. Skruv med bricka
3. Bakre sätessockelns panel

3. Ta bort den inre skruven (5/16 x 3/4 tum) och muttern (5/16 tum) från vänster och höger bakre höftskyddsfäste (Figur 3).

**Obs:** Spara muttrarna.

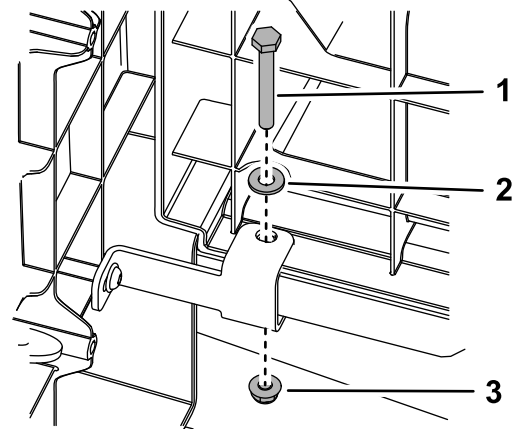


Figur 3

g190825

1. Skruv (5/16 x 3/4 tum)
2. Mutter (5/16 tum)
3. Höger bakre höftskyddsfäste

4. Ta bort och spara skruven, brickan och muttern som fäster den bakre sätessockelns panel på golvplattan på vänster och höger sida av maskinen (Figur 4).

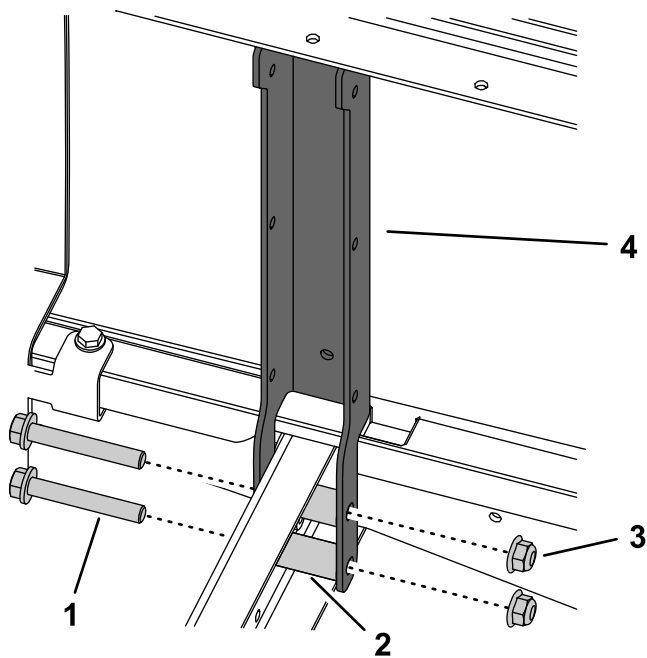


Figur 4

g196860

1. Skruv
2. Bricka
3. Mutter

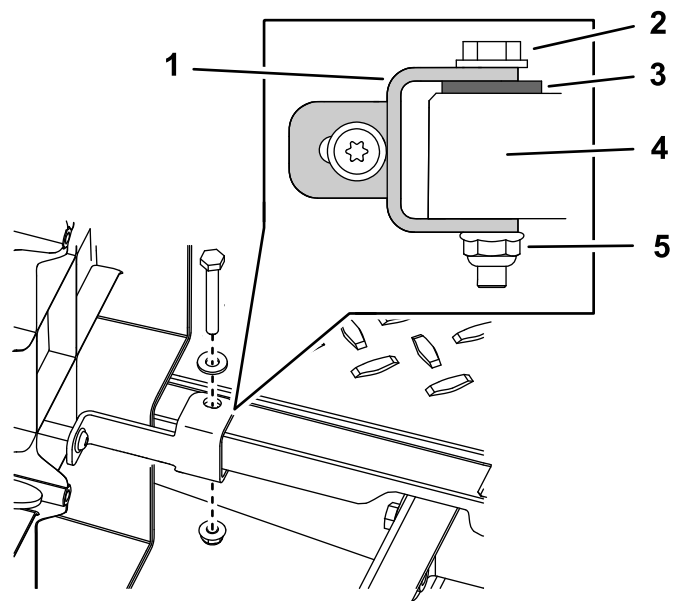
5. Ta bort bakre sätessockelns panel (Figur 2).
6. Ta bort de två skruvarna (3/8 x 2 1/2 tum), två muttrarna (3/8 tum) och två distansbrickorna från båda bakre sättestödskanalerna (Figur 5). Ta bort kanalerna.



**Figur 5**

g190656

- |                            |                          |
|----------------------------|--------------------------|
| 1. Skruv (3/8 x 2 1/2 tum) | 3. Mutter (3/8 tum)      |
| 2. Distansbricka           | 4. Bakre sätesstödskanal |



**Figur 6**

g190838

- |                       |              |
|-----------------------|--------------|
| 1. Golvlattans klämma | 4. Golvlatta |
| 2. Skruv och bricka   | 5. Mutter    |
| 3. Satsens bricka     |              |

- Fäst höger fäste på den undre ramskenan med två skruvar (3/8 x 1 tum) och två muttrar (3/8 tum) i de nedre bakre hålen (Figur 7).

**Obs:** Se till att den nedre vänstra kanten av fästet är inriktad mot ramskenan innan du drar åt skruvarna.

# 4

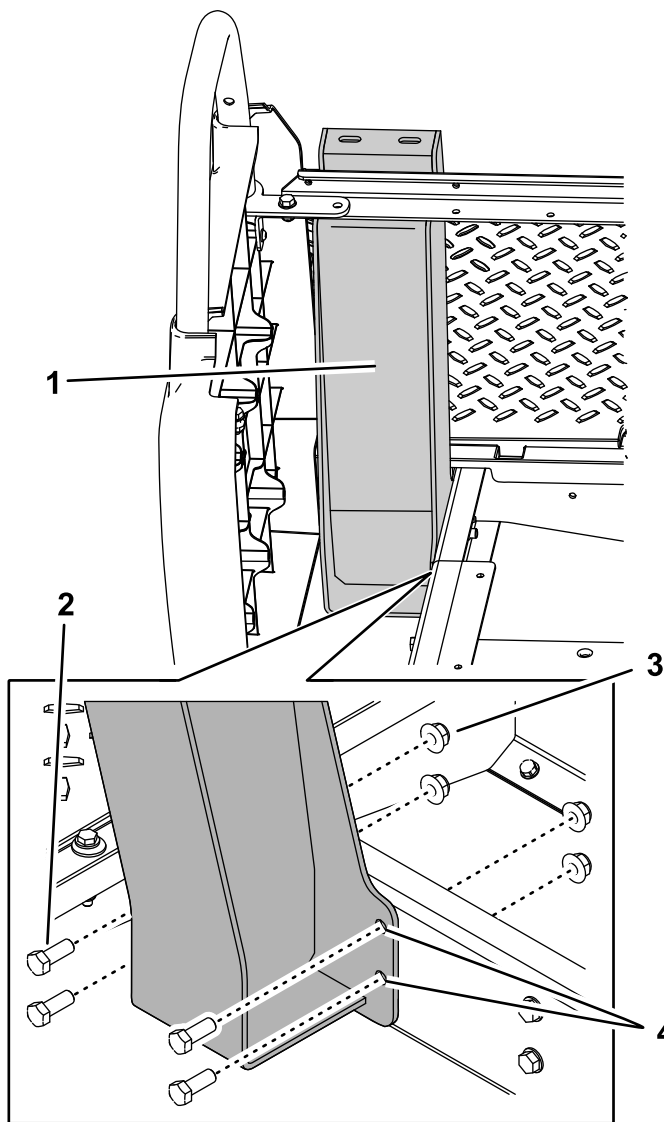
## Montera fästena

Delar som behövs till detta steg:

1	Vänster fäste
1	Höger fäste
8	Skruv (3/8 x 1 tum)
2	Skruv (5/16 x 1 tum)
8	Mutter (3/8 tum)
2	Bricka

## Tillvägagångssätt

- Använd skruven, brickan och muttern som du tog bort från golvlattan tidigare och använd dem för att montera satsens bricka mellan klämman och golvlattan (Figur 6). Upprepa proceduren på golvlattans vänstra klämma.

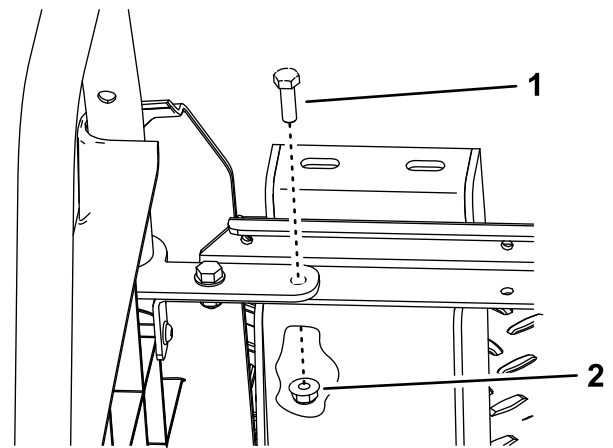


Figur 7

g190769

1. Höger fäste
2. Skruv (4) – 3/8 x 1 tum
3. Mutter (4) – 3/8 tum
4. Borra här.

3. Använd fästet som mall och borra två hål (25/64 tum i diameter) i underdelen.
4. Fäst fästet med två skruvar (3/8 x 1 tum) och två muttrar (3/8 tum) i de hålen.
5. Fäst övre delen av fästet med en skruv från satsen (5/16 x 1 tum) och en mutter (5/16 tum) som du sparade i steg 3 av föregående förfarande (Figur 8).



Figur 8

g190770

1. Skruv (5/16 x 1 tum)
2. Mutter (5/16 tum)

6. Upprepa steg 2 t.o.m. 5 för vänster fäste.
7. Montera sätet. Se maskinens *bruksanvisning* för mer information.

# 5

## Montera hyttsatsen

Delar som behövs till detta steg:

1	Hyttsats (säljs separat)
---	--------------------------

## Tillvägagångssätt

Se *monteringsanvisningarna* för hyttsatsen.

# 6

## Montera kablaget

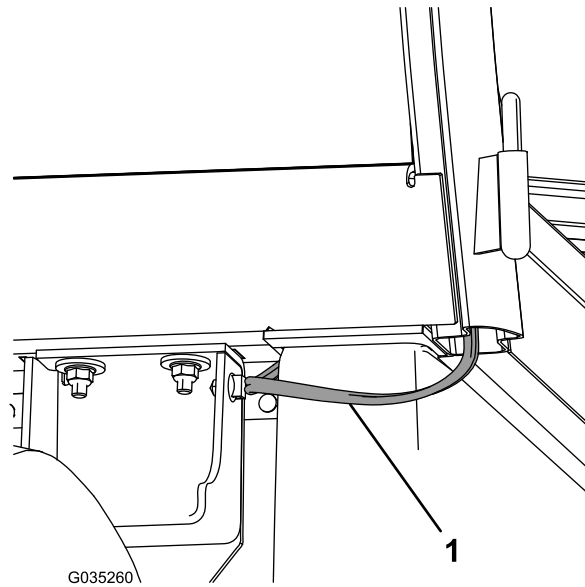
Delar som behövs till detta steg:

1	Kablage
---	---------

### För bensindrivna maskiner

**Obs:** Utför enbart det här förfarandet om *monteringsanvisningarna* för hyttsetsen inte innehåller anvisningar för installationen av ett kablage.

1. Dra kablaget bakom hytten och under sätet och fäst klämman på kablaget till sidpanelen (Figur 6).



Figur 9

g035260

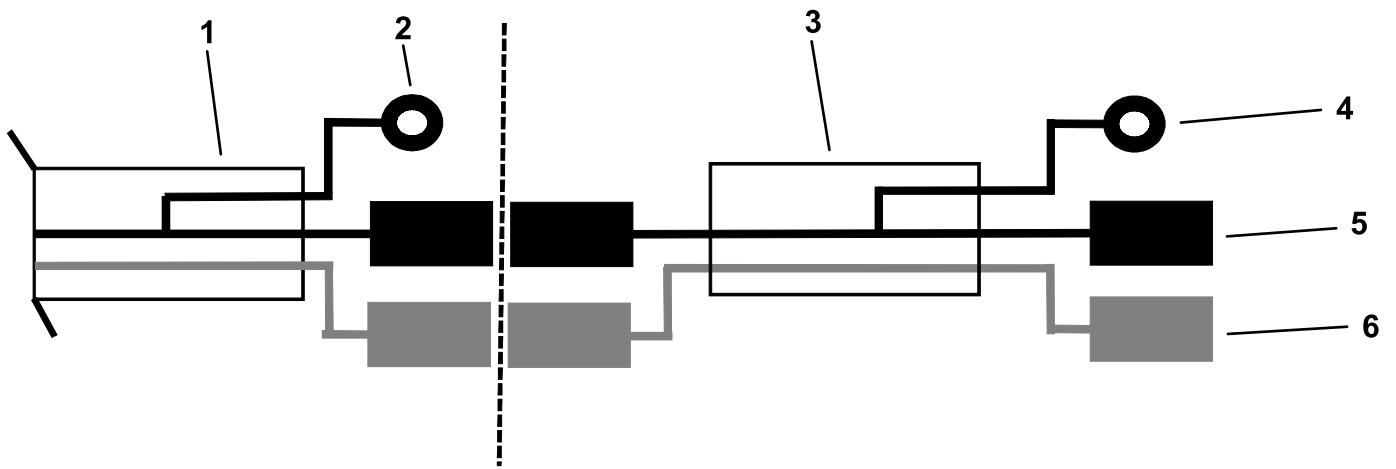
1. Kablage

- 
2. Montera bygeln som medföljer hyttförlängningssatsen (Figur 10).
  3. Montera den svarta ringkopplingen på jordblocket på maskinen (Figur 10).

**Obs:** Den svarta jordledningen används inte.

4. Montera den röda strömkabeln på en tom plats på maskinens säkringsblock (Figur 10).

**Obs:** Montera ytterligare ett säkringsblock om det inte finns några tomma platser kvar i ett säkringsblock.



g196913

**Figur 10**

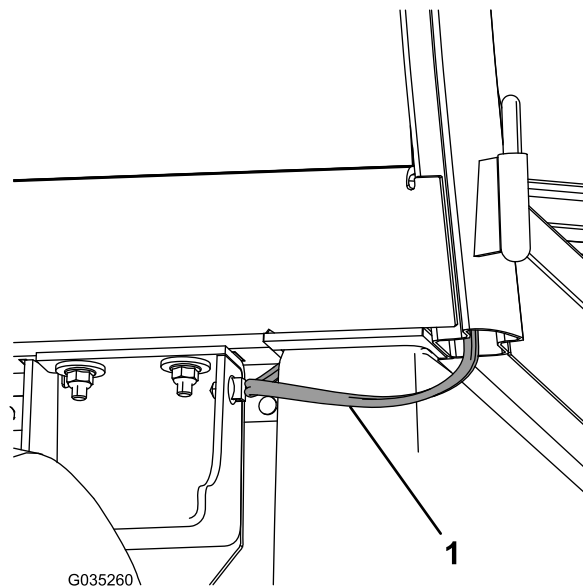
- |  |  |
|--|--|
| 1. Hyttkablage                                     | 4. Svart jordkabel med ringkoppling                |
| 2. Svart jordkabel med ringkoppling (används inte) | 5. Svart jordkabel med spadkoppling (används inte) |
| 3. Bygel   | 6. Röd strömkabel med spadkoppling                 |

## För eldrivna maskiner

**Obs:** Utför enbart det här förfarandet om *monteringsanvisningarna* för hyttsatsen inte innehåller anvisningar för installationen av ett kablage.

**Viktigt:** Power-omvandlarsatsen krävs för bruk av hytten på Workman eldrivna GTX-arbetsfordon. Kontakta en auktoriserad Toro-återförsäljare för mer information.

1. Dra kablaget bakom hytten och under sätet och fäst klämman på kablaget till sidpanelen (Figur 8).



G035260

**Figur 11**

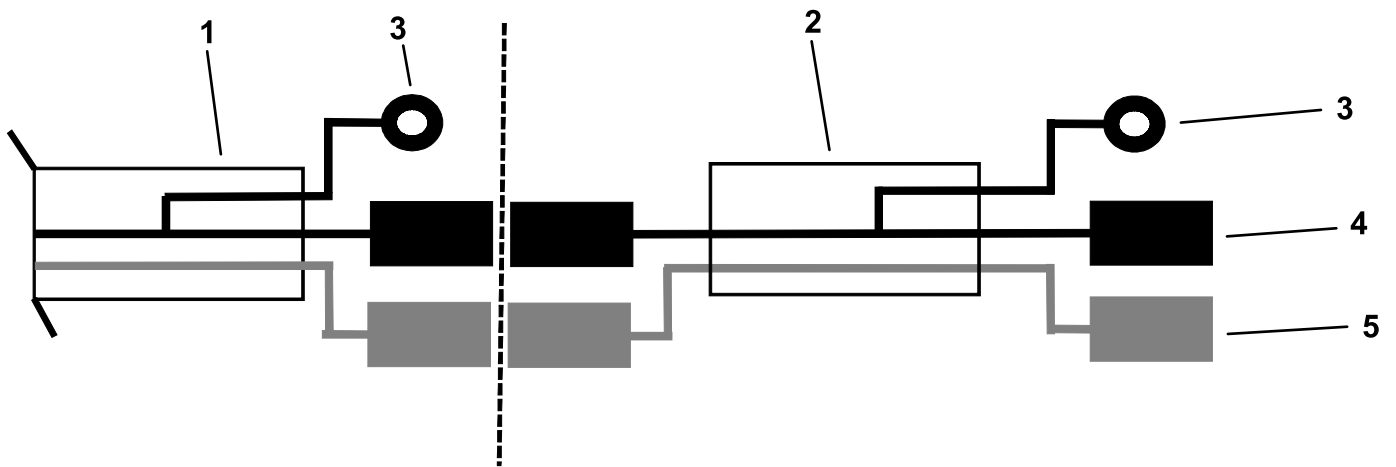
g035260

1. Kablage

2. Montera bygeln som medföljer hyttförlängningssatsen (Figur 12).
3. Montera den svarta jordkabeln på jordkabeln på spänningsomvandlarsatsens kablage (Figur 12).

**Obs:** Den svarta ringkopplingen används inte.

4. Montera den röda strömkabeln på strömkabeln på spänningsomvandlarsatsens kablage (Figur 12).



g196912

**Figur 12**

- |  |   |
|--|---|
| <ul style="list-style-type: none"> <li>1. Hyttkablage</li> <li>2. Bygel</li> <li>3. Svart jordkabel med ringkoppling (används inte)</li> </ul> | <ul style="list-style-type: none"> <li>4. Svart jordkabel med spadkoppling</li> <li>5. Röd strömkabel med spadkoppling</li> </ul> |
|--|---|

# 7

## Ansluta batteriet

Inga delar krävs

### Tillvägagångssätt

Anslut batteriets minuskabel till batteriet. Se maskinens *bruksanvisning*.