



MODELE NO. 08881—30001 & AU-DESSUS

MANUEL
D'INSTRUCTIONS**SAND PRO® 5000**

Pour comprendre le fonctionnement de ce produit et pour assurer une sécurité et des performances optimales, lire ce manuel avant de mettre le moteur en route. Etudier en particulier les CONSIGNES DE SECURITE signalées par ce symbole.

Il signifie ATTENTION, AVERTISSEMENT ou DANGER et a trait à la sécurité corporelle de l'utilisateur. Toute personne ne respectant pas ces instructions s'expose à des blessures corporelles.



AVANT-PROPOS

Le SAND PRO 5000 a été mis au point pour offrir une méthode efficace, aisée et économique d'entretien des bunkers. Il bénéficie non seulement des tous derniers développements techniques, de construction et de sécurité, mais aussi de pièces et d'une exécution de la meilleure qualité. Il vous donnera entière satisfaction dans la mesure où les consignes de fonctionnement et d'entretien auront été respectées.

Ayant choisi d'acquérir la meilleure machine actuellement sur le marché en matière d'entretien des bunkers et autres, vous n'ignorez pas que ses performances ultérieures et sa fiabilité sont de prime importance. La société TORO se préoccupe également de l'usage ultérieur de la machine et de la sécurité de l'utilisateur. Pour cette raison, toute personne utilisant le SAND PRO 5000 doit lire ce manuel afin que les consignes de sécurité, de montage, d'utilisation et d'entretien soient respectées en permanence.

Tout au long de ce manuel, les consignes de sécurité et des informations d'ordre mécanique et général sont mises en évidence. Les termes DANGER, ATTENTION, et AVERTISSEMENT signalent les messages de sécurité. Le symbole de sécurité en forme de triangle précède systématiquement un message de sécurité qui doit être lu et assimilé. IMPORTANT signale les informations mécaniques et NOTE se rapporte à des informations générales spéciales qui valent d'être notées.

Pour toute aide concernant le réglage, le fonctionnement, l'entretien ou la sécurité de la machine, con-

tacter le concessionnaire agréé TORO le plus proche. Outre les pièces de rechange d'origine TORO, il stocke également la ligne complète TORO d'équipement en option pour l'entretien des gazons. Assurez-vous que votre machine TORO est entièrement TORO - Achetez les pièces d'origine et accessoires TORO.

IDENTIFICATION ET COMMANDE

NUMEROS DE MODELE ET DE SERIE

Le SAND PRO 5000 possède deux numéros d'identification: un numéro de modèle et un numéro de série. Ils sont imprimés sur une plaque située sur le longeron gauche du châssis. Indiquer ces deux numéros dans toute correspondance concernant la machine afin d'obtenir les renseignements et pièces de rechange adéquats.

N.B: Ne pas utiliser le n° de réfère du catalogue des pièces, mais le référence pour les commandes.

Pour commander des pièces de rechange auprès d'un distributeur agréé TORO, fournir les information suivantes:

1. Numéros de série et de modèle.
2. Numéro, description et nombre de pièces requises.

Le SAND PRO 5000 a été conçu et contrôlé afin

Sommaire

Sécurité	3
Caractéristiques techniques	7
Avant Emploi	8
Commandes	11
Emploi	13
Entretien	15

Sécurité

d'offrir une sécurité optimale dans des conditions d'utilisation et d'entretien adéquates. Le contrôle des risques et la prévention des accidents dépendent en partie de la conception et de la configuration de la machine, mais il faut cependant aussi prendre en considération la vigilance, l'intérêt et la bonne formation du personnel participant à l'utilisation, au transport, à l'entretien et au rangement de la machine. Une mauvaise utilisation ou un mauvais entretien de la machine peut entraîner des blessures corporelles graves ou mortelles. Pour réduire les risques de blessures graves ou mortelles, observer les consignes de sécurité suivantes.

AVANT L'EMPLOI

1. Lire et assimiler le contenu de ce manuel avant d'utiliser la machine. Un second manuel peut être obtenu gratuitement en envoyant les numéros de modèle et de série à l'adresse suivante: The Toro Company, 8111 Lyndale Avenue South, Minneapolis, Minnesota 55420, USA.
2. Ne jamais laisser d'enfants utiliser la machine, ni d'adulte sans les consignes appropriées.
3. Se familiariser avec toutes les commandes et apprendre à arrêter rapidement la machine et le moteur.
4. Maintenir tous les capots, dispositifs et adhésifs de sécurité en place. Si un capot, un dispositif ou un adhésif de sécurité est endommagé, défectueux ou illisible, le réparer ou le remplacer avant d'utiliser la machine.
5. Toujours porter des chaussures renforcées. Ne pas utiliser la machine en sandales, tennis, chaussures de sport. Ne pas porter de vêtements amples qui pourraient se prendre dans les pièces mobiles et causer des blessures corporelles.
6. Le port de lunettes et de chaussures de sécurité, d'un pantalon et d'un casque est recommandé et exigé par certaines réglementations locales et assurances.
7. S'assurer que le point mort de la pédale de déplacement est correctement réglé de façon à ce que le moteur ne puisse démarrer que si la pédale est relâchée et au point mort.
8. Eloigner toute personne de la surface de travail, en particulier les enfants et les animaux familiers.
9. L'essence étant inflammable, la manipuler avec prudence:
 - A. Utiliser un bidon adéquat.
 - B. Ne pas retirer le bouchon du réservoir lorsque le moteur est chaud ou lorsqu'il tourne.
 - C. Ne pas fumer en manipulant l'essence.
 - D. Remplir le réservoir en extérieur et jusqu'à environ 25 mm du haut du réservoir (base du tube de remplissage). Ne pas trop remplir.
 - E. Essuyer toute essence qui aura coulé.
10. Contrôler chaque jour le bon fonctionnement du système de sécurité. Si elle est défectueuse, remplacer la commande avant d'utiliser la machine. (Remplacer la commande du système de sécurité tous les deux ans, quel que soit son état).

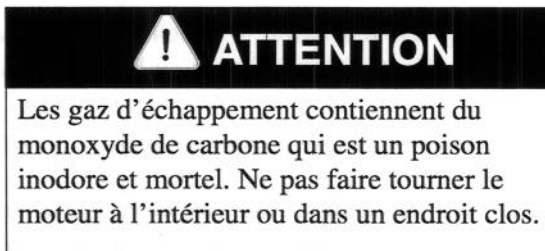
PENDANT L'EMPLOI

11. Les gaz d'échappement étant nocifs et potentiellement mortels, ne pas faire tourner le moteur dans un endroit clos sans aération adéquate.
12. Rester assis sur le siège pour utiliser la machine et ne jamais transporter de passagers.
13. Pour démarrer le moteur:
 - A. S'assurer que la pédale de déplacement est relâchée.
 - B. Lorsque le moteur a démarré, ôter le pied de la pédale de déplacement. La machine ne doit pas bouger. Si elle bouge, le mécanisme de retour au point mort est mal réglé; il faut alors

couper le moteur et procéder au réglage jusqu'à ce que la machine ne bouge pas lorsqu'elle est au point mort. Si le moteur ne démarre pas, vérifier les branchements de la commande de sécurité.

14. L'utilisation de la machine réclame de la concentration. Observer les consignes suivantes pour éviter tout basculement ou perte de contrôle de la machine:

A. Approcher et quitter les bunkers avec prudence. Être particulièrement prudent à proximité des fossés, ornières ou autres dangers.



B. Se méfier des trous ou autres dangers cachés.

C. Faire preuve de prudence sur les pentes à fort pourcentage. Ralentir avant de prendre des virages serrés ou pour tourner sur les pentes.

D. Éviter les arrêts et démarrages brusques. Ne pas inverser le sens de la marche sans passer par un arrêt total.

E. S'assurer que la voie est libre derrière la machine avant de reculer.

F. Prendre garde à la circulation près des routes et en les traversant. Toujours céder la priorité.

15. Si la machine est équipée du kit d'attelage (modèle n° 08833) la charge verticale sur l'attelage ne doit pas excéder 90,5 kg.

16. Ne pas toucher le moteur, le silencieux ou la plaque de protection du silencieux lorsque le moteur tourne ou juste après qu'il se soit arrêté. Ces parties peuvent être suffisamment chaudes pour causer des brûlures.

17. Si la machine vibre anormalement, s'arrêter immédiatement, couper le moteur et attendre l'arrêt de toutes les pièces en mouvement avant de rechercher le problème. Réparer tout dégât avant de continuer.

18. Avant de quitter le siège:

A. Immobiliser la machine. Prendre les mesures nécessaires pour éviter tout démarrage accidentel, déplacement, etc.

B. Couper le moteur et attendre que toutes les pièces en mouvement se soient arrêtées.

C. Abaisser les accessoires au sol.

19. Avant de quitter la machine, s'assurer que le moteur est coupé, l'accessoire abaissé et la clé de contact enlevée.

20. Avant d'effectuer toute révision ou réglage de la machine, couper le moteur et retirer les fils des bougies d'allumage afin d'éviter un démarrage accidentel du moteur.

21. Avant de mettre le système sous pression, s'assurer que tous les raccords hydrauliques sont bien serrés et que les flexibles et conduits sont en bon état.

22. Ne pas toucher et s'éloigner des moindres fuites ou gicleurs qui peuvent rejeter du liquide hydraulique sous haute pression. Utiliser du papier ou du carton, pas les mains, pour détecter les fuites. Le liquide hydraulique s'échappant sous pression peut pénétrer la peau et causer des blessures graves. Si le liquide pénètre la peau, il doit être enlevé par opération chirurgicale dans les quelques heures qui suivent par un docteur connaissant ce genre de blessure, sinon une gangrène peut se développer.

23. Avant de débrancher ou de procéder à tout entretien du circuit hydraulique, éliminer la pression du système en arrêtant le moteur et en abaissant l'accessoire au sol.

24. Pour garantir le bon fonctionnement de la

machine, maintenir tous les écrous, boulons et vis bien serrés.

25. Pour toutes réparations importantes ou conseils nécessaires, contacter un concessionnaire TORO agréé.
26. Afin de réduire les risques d'incendie, retirer tout excès de graisse ou autres déchets qui pourraient se trouver sur le moteur.
27. Si le moteur doit tourner pour effectuer des réglages ou une révision, éloigner mains, pieds, vêtements et autres parties du corps du moteur et autres pièces mobiles. Ne laisser approcher personne.
28. Ne pas faire tourner le moteur trop rapidement en réglant le régulateur. Le régime maximum du moteur est de 3200 tr/mn. A des fins de sécurité et d'exactitude, demander à un concessionnaire agréé TORO de vérifier le régime maximum du moteur avec un tachymètre.
29. Couper le moteur avant de vérifier le niveau d'huile ou d'ajouter de l'huile dans le carter moteur.
30. Pour assurer des performances et une sécurité optimales de la machine, toujours utiliser les pièces de rechange et accessoires d'origine TORO. Les pièces de rechange et accessoires fournis par d'autres fabricants peuvent être dangereux et leur utilisation pourrait annuler la garantie du produit de la société TORO.

Symboles de sécurité et d'instructions

SYMBOLE D'AVERTISSEMENT DE SECURITE	AVERTISSEMENT DE SECURITE GENERAL	RISQUE D'ENERGIE ACCUMULEE - MOUVEMENT DE RETOUR OU ASCENDANT	SURFACE CHAUDE - BRULURES DES DOIGTS OU DE LA MAIN	RENVERSEMENT DE LA MACHINE	ECRASEMENT EN MARCHÉ AVANT/ARRIERE	ECRASEMENT DES ORTEILS OU DU PIED PAR LE HAUT
NE PAS OUVRIR OU ENLEVER LES CAPOTS DE SECURITE QUAND LE MOTEUR TOURNE	LIQUIDES CAUSTIQUES, BRULURES CHIMIQUES DES DOIGTS OU DE LA MAIN	RESTER A BONNE DISTANCE DE LA MACHINE	RESTER A BONNE DISTANCE DE LA MACHINE	RESTER A BONNE DISTANCE DE LA MACHINE	RESTER A BONNE DISTANCE DE LA MACHINE	GARDER LES ENFANTS A BONNE DISTANCE DE LA BATTERIE
EXPLOSION	FEU OU FLAMME NUE	INTERDICTION DE FUMER, DE FEU & DE FLAMME NUE	PORT DE LUNETTES DE PROTECTION OBLIGATOIRE	ATTENTION, DANGER TOXIQUE	PREMIERS SECOURS	RINCER A L'EAU
DEMARRAGE DU MOTEUR	ARRET DU MOTEUR	CONTACT/MARCHE	CONTACT COUPE/ARRET	RAPIDE	LENT	VARIATION CONTINUE, LINEAIRE
VERROUILLAGE	DEVERROUILLAGE	HUILE HYDRAULIQUE	PHARES	STARTER	RELEVAGE ACCESSOIRE	ABAISSMENT ACCESSOIRE
PARKING	MARCHE AVANT	MARCHE ARRIERE	POINT MORT	SENS DE FONCTIONNEMENT DU LEVIER DE COMMANDE - DOUBLE	ACTIONNEMENT DE LA PEDALE DE DEPLACEMENT	NE PAS JETER A LA POUBELLE
VERROUILLAGE DU VOLANT	INCLINAISON DU VOLANT	FAIRE PREUVE DE PRUDENCE SUR LES PENTES A FORT POURCENTAGE	NE PAS REMORQUER	NE JAMAIS SE GARER SUR UNE PENTE. AVANT DE QUITTER LE POSTE DE CONDUITE, PLACER LA PEDALE DE DEPLACEMENT AU POINT MORT, ABAISSER LES ACCESSOIRES AU SOL, TOURNER LA CLE DE CONTACT SUR "OFF" & L'ENLEVER.	ETAT DE CHARGE DE LA BATTERIE	LIRE LA NOTICE D'UTILISATION

Caractéristiques techniques

Configuration: Tricycle à châssis en acier soudé, moteur arrière et transmission intégrale.

Moteur: Briggs & Stratton, à essence, refroidissement par air et soupapes en tête, 4 temps, bicylindre en V, avec chemises en fonte. 11,9 kW (6 ch) à 3600 tr/mn, cylindrée 480cm³. Capacité du réservoir d'huile: 1,7 l. Allumage électrique. Graissage entièrement sous pression, filtre à huile. Moteur et filtres à air montés à distance.

Instruments: Ampèremètre et compteur horaire.

Commandes: Commande des gaz, starter et levier de relevage manuels. Une pédale au pied commande le déplacement en marche AV et marche AR.

Direction: Direction avant avec volant inclinable réglable.

Réservoir à carburant: capacité 20,8 l.

Batterie: 12 volts, acide au plomb, 32 A/h.

Transmission: hydraulique. Pompe à piston à cylindrée variable entraînée par accouplement, avec pompe de charge auxiliaire aux moteurs hydraulique qui entraînent directement les roues.

Filtre à huile hydraulique: 25 microns, à visser.

Réservoir d'huile hydraulique: capacité 11,4 l.

Distributeur: à section simple pour relevage et abaissement de l'accessoire.

Vérin: à double effet.

Pneus: 22 x 11.00-8, sans chambre à air, à deux plis. Démontable et interchangeable. Pression recommandée: 4 psi.

Vitesses (à 3200 tr/mn): variable de 0 à 13,7 km/h en marche AV et 0 à 6,4 km/h en marche AR.

Réglage du siège: 10,26 cm en avant et en arrière. Un réglage supplémentaire de 4,45 cm en avant peut être obtenu en utilisant les trous de montage avant. Un

réglage supplémentaire, à l'usage des utilisateurs de petite taille, peut être obtenu en déposant les glissières et la base et en montant le siège directement sur le support.

Dimensions:

Largeur sans accessoire:	147,32 cm
Largeur avec râteau (modèle 08812):	190,5 cm
Hauteur:	117,48 cm
Longueur sans accessoire:	179,71 cm
Empattement:	108,59 cm
Poids net: (avec pleins):	366 kg

OPTIONS:

Tapis de traînage, Modèle N° 08845

Coupe-bordures, Modèle N° 08822

Râteau, Modèle N° 08811

Kit de montage râteau, Modèle N° 08814; Râteau à dents, Modèle N° 08812; Désherbeuse/cultivateur, Modèle N° 08815; Niveleuse de finition, Modèle N° 08867; Herse, Modèle N° 08856

Accessoire râteau à dents, Pièce N° 42-3960; Attelage, Pièce N° 20-3900

Lame avant, Modèle N° 08821

Cultivateur de rénovation, Modèle N° 08818; Kit distributeur deux vitesses, Pièce N° 88-8500.

Avant l'emploi



ATTENTION

Avant d'effectuer toute révision ou tout réglage de la machine, couper le moteur, retirer les fils des bougies d'allumage et enlever la clé de contact.

CONTROLE DE L'HUILE MOTEUR

A l'arrivée de l'usine, le carter moteur est rempli de 1,7 l d'huile; vérifier cependant le niveau d'huile avant et après la première mise en route du moteur.

1. Placer la machine sur une surface horizontale.
2. Relever le siège.
3. Dévisser la jauge et l'essuyer sur un chiffon propre. La revisser dans le tube et s'assurer qu'elle est complètement enfoncée. La sortir à nouveau et vérifier le niveau d'huile. S'il est trop bas, retirer le bouchon de remplissage du couvre soupapes (près de la jauge) et rectifier le niveau jusqu'à ce qu'il atteigne la marque FULL (PLEIN) de la jauge.
4. Le moteur utilise n'importe quelle huile détergente de haute qualité de classification de service API (American Petroleum Institute) SE, SF ou SG. Viscosité recommandée: SAE 30.
5. Revisser la jauge à fond.



Figure 1

1. Jauge

IMPORTANT: La jauge doit être enfoncée complètement dans le tube afin de bien étanchéifier le carter moteur. Un carter moteur non étanche peut entraîner des dégâts du moteur.

IMPORTANT: Vérifier le niveau d'huile toutes les 8 heures de fonctionnement ou une fois par jour. Changer l'huile après les 8 premières heures d'utilisation et, dans des conditions normales, changer l'huile toutes les 50 heures et le filtre toutes 100 heures par la suite. Changer l'huile plus souvent si le moteur est utilisé dans un environnement très poussiéreux ou très sale.

REPLISSAGE DU RESERVOIR A CARBURANT

Capacité du réservoir: 20,8 l.

1. Nettoyer la surface autour du bouchon de remplissage.
2. Retirer le bouchon de remplissage.
3. Remplir le réservoir jusqu'à 25 mm approx. du haut du réservoir (base du tube de remplissage). NE PAS TROP REMPLIR. Remettre le bouchon.
4. Essuyer le carburant qui aura coulé afin d'éviter tout risque d'incendie.

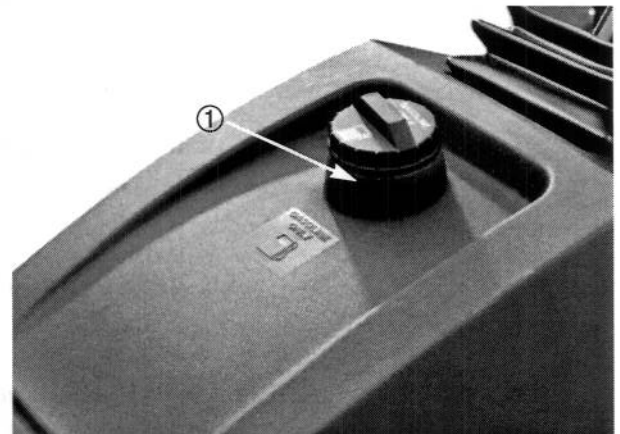


Figure 2

1. Bouchon de remplissage

! DANGER

Le carburant étant extrêmement inflammable, le manipuler et le conserver avec prudence. Ne pas remplir le réservoir tant que le moteur tourne, qu'il est chaud ou lorsque la machine se trouve dans un endroit clos. Les vapeurs de carburant peuvent s'accumuler et être enflammées par une étincelle ou la source d'une flamme, même éloignée de plusieurs mètres. **NE PAS FUMER** en remplissant le réservoir, afin d'éviter tout risque d'explosion. Toujours remplir le réservoir en extérieur et essuyer le carburant qui aura coulé, avant de démarrer le moteur. Afin d'éviter de renverser le carburant, utiliser un entonnoir ou un bec verseur et remplir le réservoir jusqu'à 25 mm maximum du haut du réservoir (bas du tube de remplissage). **NE PAS TROP REMPLIR.**

Conserver le carburant dans un bidon de sécurité propre et le garder bouché. Conserver le carburant dans un endroit frais et bien aéré, jamais dans un endroit clos comme un hangar chaud. En raison de leur volatilité, ne jamais acheter l'essence plus d'un mois à l'avance ou le diesel plus de 6 mois à l'avance.

Beaucoup d'enfants aimant l'odeur de l'essence, la ranger hors de portée car les vapeurs sont explosives et dangereuses à respirer.

LA SOCIÉTÉ TORO PRÉCONISE L'USAGE D'ESSENCE ORDINAIRE, PROPRE, NEUVE ET SANS PLOMB DANS LES PRODUITS TORO MARCHANT À L'ESSENCE. L'ESSENCE SANS PLOMB BRÛLE PLUS PROPREMENT, PROLONGE LA DURÉE DE VIE DU MOTEUR ET FAVORISE LE DÉMARRAGE EN DIMINUANT L'ACCUMULATION DE DÉPÔTS DANS LA CHAMBRE DE COMBUSTION. IL EST POSSIBLE D'UTILISER DE L'ESSENCE AVEC PLOMB S'IL EST IMPOSSIBLE DE SE PROCURER DE L'ESSENCE SANS PLOMB.

N.B.: NE JAMAIS UTILISER DE METHANOL, D'ESSENCE CONTENANT DU METHANOL, D'ESSENCE CONTENANT PLUS DE 10% D'ETHANOL, D'ADDITIFS POUR ESSENCE, DE SUPER OU DE GAZ BLANC, AU RISQUE D'ENDOM-

MAGER LE CIRCUIT D'ALIMENTATION.

CONTROLE DU SYSTEME HYDRAULIQUE

Le système hydraulique est conçu pour fonctionner avec l'huile hydraulique Mobil DTE 26 ou tout autre huile hydraulique anti-usure équivalente. Le réservoir de la machine est rempli en usine de 11,4 l d'huile. Vérifier néanmoins le niveau d'huile avant de mettre le moteur en route pour la première fois et chaque jour par la suite.

Huile hydraulique (marques recommandées):

Mobil	DTE 26
Shell	Tellus 68
Amoco	Rykon Oil #68
Conoco	Super Hydraulic Oil 68
Exxon	Nuto 68
Kendall	Kenoil R&O AW 68
Pennzoil	Penreco 68
Phillips	Magnus A 68
Standard	Energol HLP 68
Sun	Sunvis 831 WR
Union	Unax AW 68
Chevron	AW Hydraulic Oil 68

N.B.: Toutes les huiles sont interchangeables.

IMPORTANT: Utiliser uniquement les huiles hydrauliques spécifiées pour éviter d'endommager le système.

1. Retirer le bouchon du réservoir d'huile hydraulique.
2. Vérifier le niveau d'huile. Il doit atteindre la pointe du filtre conique du réservoir.
3. Si le niveau est bas, faire l'appoint avec de l'huile MOBIL DTE 26 ou équivalente jusqu'à ce que le niveau atteigne la pointe du filtre conique. **NE PAS TROP REMPLIR.**

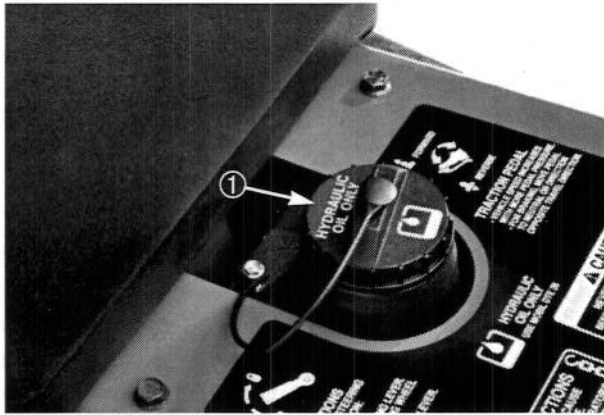


Figure 3

1. Bouchon du réservoir

4. Remettre le bouchon du réservoir

IMPORTANT: Pour éviter toute contamination du système, nettoyer le haut des bidons d'huile avant de les ouvrir. S'assurer que le bec verseur et l'entonnoir sont propres.

CONTROLE DE LA PRESSION DES PNEUS

Les pneus sont surgonflés à l'usine pour l'expédition. Ramener les pneus à la pression normale avant de mettre la machine en route. Pression d'air correcte des pneus avant et arrière: 4-6 psi.

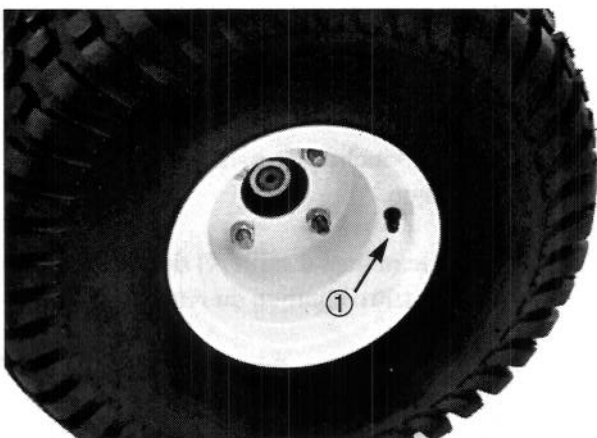


Figure 4

1. Valve de gonflage

Commandes

Pédale de déplacement et d'arrêt (Fig. 5-6)—A trois fonctions: 1) commande le déplacement en marche avant de la machine; 2) commande le déplacement en marche arrière; 3) commande l'arrêt de la machine. En utilisant le talon et le bout du pied droit, appuyer sur la partie supérieure de la pédale pour déplacer la machine en marche avant et sur la partie inférieure pour la déplacer en marche arrière ou pour faciliter l'arrêt en marche avant. La machine s'arrête si la pédale est relâchée et revient à la position centrale. Pour plus de confort, ne pas laisser le talon reposer sur la partie inférieure de la pédale, quand la machine est en marche avant.

La vitesse au sol varie selon que la pédale est plus ou moins enfoncée. Pour une vitesse maximale au sol, enfoncer à fond la pédale en gardant la commande des gaz sur FAST (RAPIDE). Pour atteindre une puissance maximale ou gravir une pente, mettre la commande des gaz sur FAST, tout en appuyant légèrement sur la pédale afin de maintenir le régime élevé du moteur. Quand le régime du moteur commence à diminuer, relâcher légèrement la pédale pour qu'il augmente.

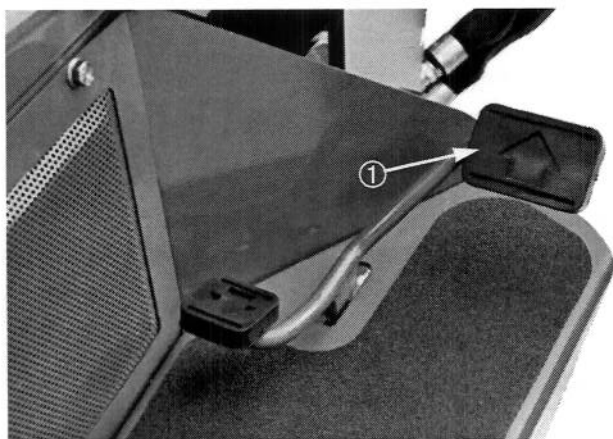


Figure 5

1. Pédale de déplacement & d'arrêt

IMPORTANT: Pour une puissance de remorquage maximale, la commande des gaz doit être sur FAST et la pédale de déplacement doit être à peine enfoncée.

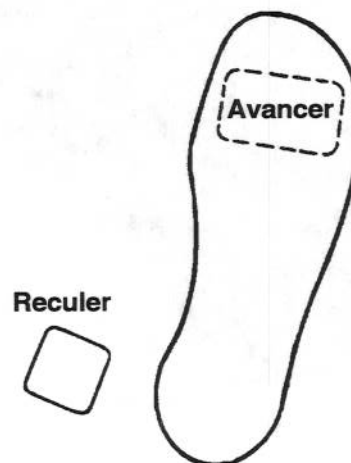


Figure 6



ATTENTION

Utiliser la vitesse au sol maximum SEULEMENT pour se rendre d'une surface de travail à l'autre. La vitesse maximum n'est pas conseillée si un accessoire est attelé ou remorqué.

IMPORTANT: Ne pas utiliser la SAND PRO en marche arrière quand l'accessoire est abaissé (position de fonctionnement), car celui-ci pourrait subir de graves dégâts.

Commutateur à clé (Fig. 7)—Trois positions pour démarrer et arrêter le moteur: OFF (ARRET), RUN (MARCHE) et START (DEMARRAGE). Tourner la clé dans le sens des aiguilles d'une montre (START) pour actionner le moteur de démarrage. Lorsque le moteur démarre, relâcher la clé qui revient automatiquement sur ON. Pour couper le moteur, tourner la clé dans le sens contraire des aiguilles d'une montre, jusqu'à OFF.

Starter (Fig. 7)—Pour démarrer un moteur froid, fermer le starter du carburateur en déplaçant la commande en avant jusqu'à la position "CLOSED" (FERME). Lorsque le moteur a démarré, régler le starter afin que le moteur tourne régulièrement. Ouvrir le starter dès que possible, en tirant la commande jusqu'à la position "OPEN" (OUVERT). Un moteur

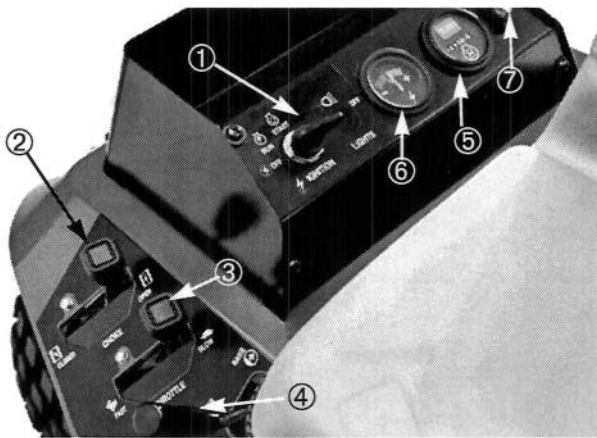


Figure 7

1. Commutateur à clé
2. Starter
3. Commande des gaz
4. Levier de relevage
5. Compteur horaire
6. Ampèremètre
7. Fusible (20 A)

chaud n'a pas ou pratiquement pas besoin de starter.

Commande des gaz (Fig. 7)—Lever de commande relié à la timonerie d'accélérateur au carburateur. Deux positions: SLOW (LENT) et FAST (RAPIDE). Le régime du moteur peut être modifié entre ses deux positions.

N.B.: Il n'est pas possible d'arrêter le moteur avec la commande des gaz.

Compteur horaire (Fig. 7)—Indique les heures cumulées d'utilisation de la machine et se déclenche quand la clé de contact est mise sur ON.

Ampèremètre (Fig. 7)—Indique le niveau de charge ou de décharge de la batterie.

N.B.: Pendant le fonctionnement normal, il est habituel que l'aiguille de l'ampèremètre se déplace légèrement vers le côté positif.

Lever de relevage (Fig. 7)—Tirer/abaisser le levier pour relever/abaisser l'accessoire. Quand la position désirée est atteinte, relâcher le levier qui revient au point mort.

N.B.: La SAND PRO est équipée d'un vérin de relevage à double effet. Une pression de descente peut être appliquée à l'accessoire

dans certaines conditions d'utilisation.

Lever d'inclinaison du volant (Fig. 8)—Situé à



Figure 8

1. Levier d'inclinaison du volant

gauche de la colonne de direction, il permet de régler le volant en fonction du confort de l'utilisateur.

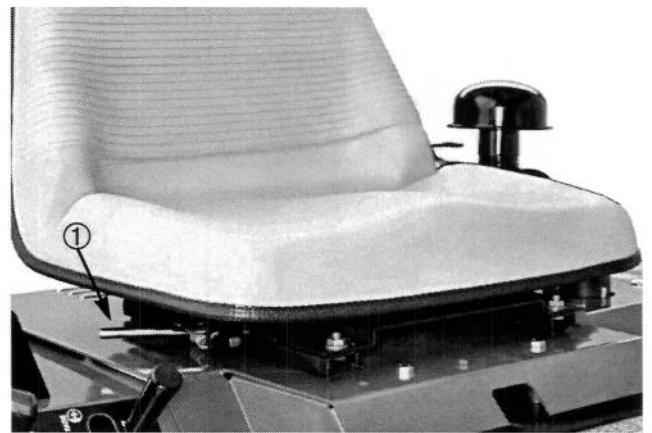


Figure 9

1. Levier de réglage du siège

Lever de réglage du siège (Fig. 9)—Situé à droite du siège, il permet de régler le siège en avant ou en arrière, en fonction du confort de l'utilisateur.

Robinet d'arrivée de carburant (Fig. 10)—Fermer le robinet d'arrivée de carburant avant de ranger la machine.

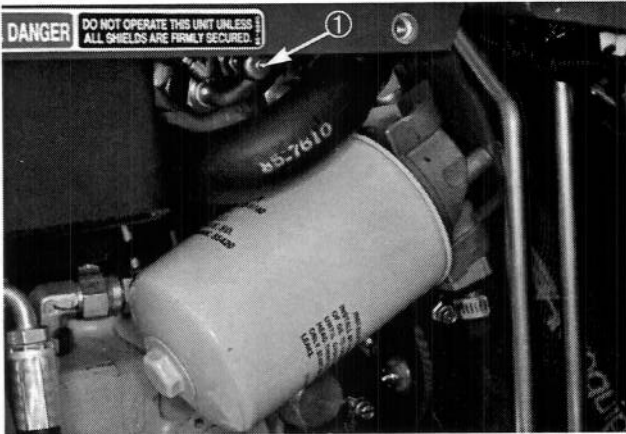


Figure 10

1. Robinet d'arrivée de carburant

Mode d'emploi

DEMARRAGE ET ARRET DU MOTEUR

1. Retirer le pied de la pédale de déplacement et s'assurer que la pédale est au point mort.
2. Pousser le starter jusqu'à ON (pour démarrer un moteur froid) et mettre la commande des gaz sur SLOW.
3. Mettre la clé de contact et la tourner dans le sens des aiguilles d'une montre pour démarrer le moteur. Relâcher la clé quand le moteur démarre. Régler le starter afin que le moteur tourne régulièrement.

IMPORTANT: Pour éviter une surchauffe du moteur de démarrage, ne pas engager le démarreur pendant plus de 10 secondes. Quand le moteur a été lancé pendant 10 secondes d'affilée, attendre 60 secondes avant de recommencer.

4. Quand le moteur est mis en route pour la première fois, ou après une révision, faire marcher la machine en marche AV et en marche AR pendant une ou deux minutes. Actionner également le lev-

er de relevage pour vérifier son bon fonctionnement. Couper le moteur et rechercher toute fuite d'huile, pièce desserrée ou défaut de la machine.

ATTENTION

Couper le moteur et attendre que toutes les pièces mobiles se soient immobilisées avant de rechercher les fuites d'huile, les pièces desserrées ou les défauts de la machine.

5. Pour arrêter le moteur, mettre la commande des gaz sur SLOW et tourner la clé de contact sur OFF. Enlever la clé pour éviter un démarrage accidentel du moteur.
6. Fermer le robinet d'arrivée de carburant avant de ranger la machine.

CONTROLE DU SYSTEME DE SECURITE DE DEPLACEMENT

Le système de sécurité de déplacement a pour fonction d'empêcher le moteur de se lancer ou de démarrer si la pédale de déplacement n'est pas au point mort.



ATTENTION

La commande de sécurité est destinée à la protection de l'utilisateur et ne doit donc pas être débranchée. La contrôler chaque jour afin de s'assurer du bon fonctionnement du système de sécurité. Si elle est défectueuse, remplacer la commande avant d'utiliser la machine. Quel que soit son état, la remplacer tous les deux ans pour garantir une sécurité optimale. Ne pas se fier uniquement aux commandes de sécurité—faire aussi preuve de bon sens.

1. Contrôler le fonctionnement du système de sécurité sur une grande surface dégagée, exempte de débris et de spectateurs. Arrêter le moteur.
2. Prendre place sur le siège. Appuyer sur la pédale de déplacement en marche AV et AR tout en essayant de démarrer le moteur. Le système de sécurité présente peut-être un défaut si le moteur se lance. Réparer immédiatement. Si le moteur ne se lance pas, alors le système de sécurité fonctionne normalement.

REMORQUAGE DE LA SAND PRO

La SAND PRO peut être remorquée sur une courte distance en cas d'urgence. Cependant, la société TORO ne recommande pas de le faire régulièrement.

IMPORTANT: Ne pas remorquer la machine a plus de 3,2–4,8 km/h, afin de ne pas endommager la transmission. Si la machine doit être déplacée sur une longue distance, la faire transporter par camion ou remorque.

1. Déposer les trois (3) vis qui fixent le panneau latéral sur le côté gauche de la machine et déposer le panneau.
2. Ouvrir à fond la soupape de dérivation en la tournant dans le sens contraire des aiguilles d'une montre.
3. Avant de mettre le moteur en route, fermer la

soupape de dérivation en la tournant dans le sens des aiguilles d'une montre. Ne pas serrer à plus de 0,7 kg. m. Ne pas démarrer le moteur quand la soupape est ouverte.

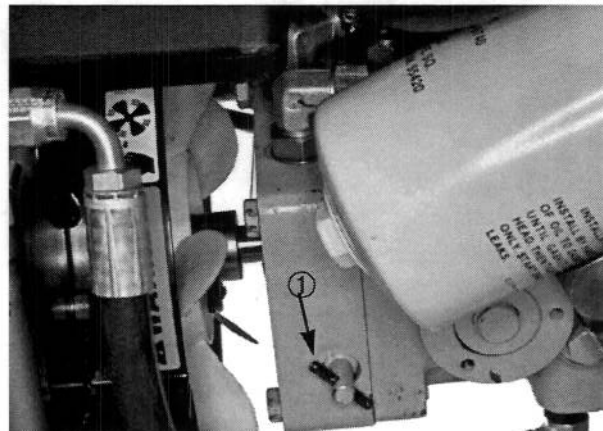


Figure 11

1. Soupape de dérivation

PERIODE DE RODAGE

1. 8 heures suffisent pour roder la SAND PRO.
2. Les premières heures de fonctionnement sont déterminantes pour la fiabilité ultérieure de la machine. Surveiller étroitement ses fonctions et ses performances afin de corriger les petites difficultés qui pourraient être à l'origine de problèmes graves. Inspecter souvent la SAND PRO au cours du rodage, afin de détecter les fuites d'huile, les fixations desserrées ou autres défauts.

CARACTÉRISTIQUES DE FONCTIONNEMENT

Etant donné ses caractéristiques de fonctionnement différentes de celles de certains autres véhicules utilitaires, s'entraîner à conduire la SAND PRO. Tenir compte de la transmission et du régime du moteur. Pour maintenir un régime constant du moteur, appuyer lentement sur la pédale de déplacement; cela permet au moteur de s'aligner sur la vitesse au sol du véhicule. A l'inverse, si la pédale de déplacement est enfoncée rapidement, le régime du moteur diminue et le couple est alors insuffisant pour déplacer le véhicule. Aussi, pour transférer une puissance maximum aux roues

arrière, il faut mettre la commande des gaz sur FAST et appuyer légèrement sur la pédale de déplacement. De la même façon, la vitesse au sol maximale, sans charge, est atteinte quand la commande des gaz est sur FAST et que la pédale de déplacement est lentement enfoncée à fond. En bref, toujours maintenir le régime du moteur suffisamment élevé pour transmettre un couple maximum aux roues arrière.



ATTENTION

L'utilisation de la machine réclame de la concentration. Pour éviter tout basculement ou perte de contrôle de la machine, approcher et quitter les bunkers avec prudence. Etre particulièrement prudent à proximité des fossés, ornières ou autres dangers. Faire preuve de prudence sur les pentes à fort pourcentage. Ralentir avant de prendre des virages serrés ou pour tourner sur les pentes. Eviter les arrêts et démarrages brusques. Ne pas inverser le sens de la marche sans passer par un arrêt total.

CONTROLE ET NETTOYAGE

Après l'emploi et une fois que le moteur a refroidi, laver soigneusement la machine au tuyau d'arrosage, sans jet, afin qu'une pression excessive ne contamine pas et n'endommage pas les joints et les roulements.

S'assurer que les ailettes de refroidissement et la surface autour de la prise d'air du moteur sont toujours exemptes de débris. Après le nettoyage, vérifier que la machine ne présente aucune fuite hydraulique, dégât ou usure des pièces hydrauliques ou mécaniques.

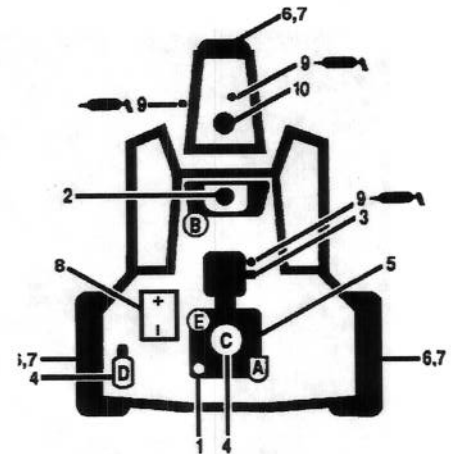
Entretien

TABLEAU DE PLANIFICATION DES REVISIONS

Référence rapide de la Sand Pro 5000

Contrôle/Entretien (quotidien)

1. Niveau huile moteur
2. Niveau huile réservoir hydraulique
3. Point mort de commande de sécurité
4. Filtres à air
5. Ailettes de refroidissement moteur
6. Pression des pneus (4–6 psi)
7. Couple de serrage des roues (6,2–7,6 kg. m)
8. Batterie
9. Graissage
10. Carburant—essence seulement



LIQUIDES SPECIFIQUES/CHANGEMENTS

	Type de liquide	Capac.	Changer Fluid	Changer Filtre	Filtre réf. N°
Huile moteur	SAE 30 SG	*6,6 l	50 H	100 H	492932
Huile hydraulique	Mobil DTE 26	*11,4 l	+500 H	+500 H	23-9740
Filtre à air (moteur)	Mobil 423			+**500 H	394018
Filtre à air (pare-chocs)				+**500 H	33-1300
Réservoir/filtre à carburant		20,8 l*		1,000 H	83-1320

*Filtre compris

**Nettoyer toutes les 100 heures

+ Ou une fois par an, selon le premier qui se présente.

GRAISSAGE

ATTENTION

Avant de procéder à tout entretien ou réglage de la machine, arrêter le moteur, retirer les fils des bougies d'allumage et enlever la clé de contact.

La Sand Pro est équipée de (3) graisseurs qui doivent être lubrifiés régulièrement avec de la graisse universelle N° 2 à base de lithium. Graisser les roulements des roues avant et la timonerie de commande de déplacement toutes les 50 heures de fonctionnement. Graisser l'arbre de direction une fois par an.

Les roulements et bagues devant être graissés sont: roulements des roues avant (Fig. 12), timonerie de commande déplacement (Fig. 13) et arbre de direction (Fig.14).

1. Essuyer le graisseur pour éliminer tout corps étranger qui pourrait s'y trouver et pénétrer dans le roulement ou la bague.
2. Injecter de la graisse dans le roulement ou la bague.



Figure 12

3. Essuyer tout excès de graisse.

N.B.: Pour accéder au graisseur de la timonerie de commande déplacement (Fig. 13), déposer les (3) vis qui fixent le panneau latéral sur le côté gauche de la machine et déposer le panneau.



Figure 13

N.B.: Pour accéder au graisseur de l'arbre de direction (Fig. 14), déposer les (4) vis et les entretoises qui fixent le réservoir d'essence en haut de la machine et soulever l'avant du réservoir.

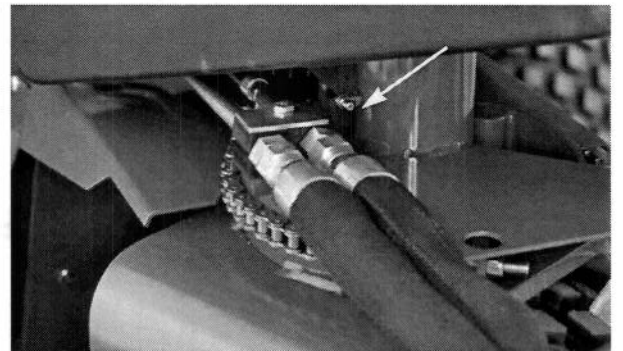


Figure 14

N.B.: La société Toro ne préconise pas de graisser la chaîne de direction, sauf si elle se coince ou est rouillée. Si la chaîne est rouillée, il est possible de la graisser légèrement avec une GRAISSE SECHE.

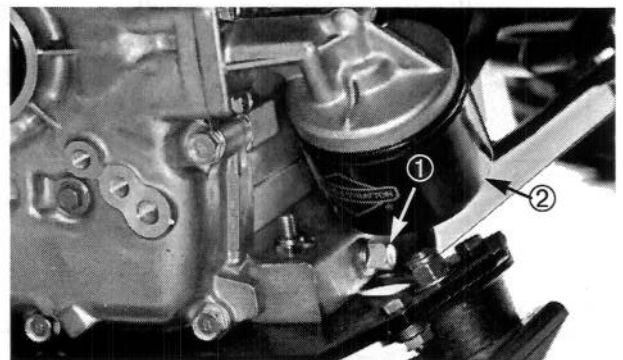


Figure 15

1. Bouchon de vidange
2. Filtre à huile

ENTRETIEN DU FILTRE A AIR MOTEUR

Contrôler l'élément en papier toutes les 100 heures et le remplacer quand il est encrassé ou endommagé. Ne pas laver l'élément en papier et ne pas le nettoyer à l'air comprimé pour éviter de l'endommager.

1. Garer la machine sur une surface horizontale et couper le moteur.
2. Relever le siège.
3. Déposer les boutons et le couvercle du filtre à air.
4. Déposer le filtre et la plaque de protection. Vérifier que le filtre est propre et qu'il n'est pas cassé, troué ou déchiré. Remplacer l'élément s'il est défectueux.

N.B.: Une fois le filtre à air démonté, vérifier l'état des composants et les remplacer le cas échéant. S'assurer que le tube de reniflard en caoutchouc dans la plaque inférieure est bien en place afin d'éviter de graves dégâts du moteur. S'assurer aussi que le reniflard du carburateur passe bien par les orifices de ventilation du moteur.

5. Reposer le filtre à air et la plaque de protection.
6. Reposer le couvercle du filtre et le fixer en position au moyen des boutons.

ENTRETIEN DU COLLECTEUR DE POUSSIERE ET DU DEFLECTEUR EN CAOUTCHOUC DU FILTRE A AIR A DISTANCE

Ne jamais laisser la poussière s'accumuler et arriver à moins de 2,5 cm du déflecteur en caoutchouc.

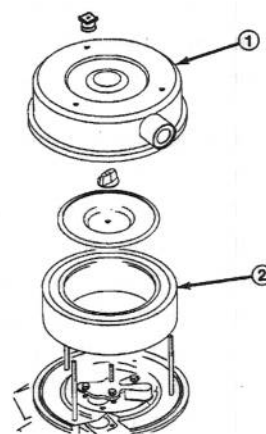


Figure 16

1. Couvercle du filtre à air
2. Élément en papier

ENTRETIEN DU FILTRE A AIR A DISTANCE

Procéder à l'entretien du filtre à air toutes les 100 heures, ou plus souvent dans un environnement poussiéreux ou très sale, en le lavant ou à l'air comprimé. Remplacer l'élément tous les CINQ nettoyages (500 heures) ou une fois par an, selon ce qui se présente en premier.

1. Déposer et faire l'entretien du collecteur de poussière.

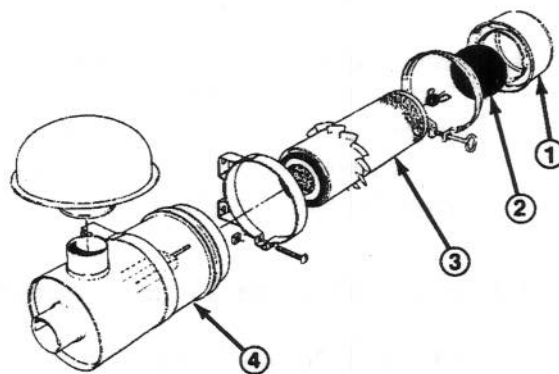


Figure 17

1. Collecteur de poussière
2. Déflecteur
3. Élément filtrant
4. Corps du filtre à air

2. Déposer l'écrou papillon avec joint et sortir l'élément filtrant du corps du filtre.
3. Nettoyer l'élément en le lavant dans un mélange

de produit nettoyant pour filtre (Pièce Toro N° 27-7220) et d'eau, ou éliminer la saleté du filtre à l'air comprimé.

N.B.: L'emploi de l'air comprimé est préconisé lorsque l'élément doit être utilisé immédiatement après l'entretien, car un élément lavé doit d'abord sécher avant d'être utilisé. Si on compare les deux méthodes, le lavage est plus efficace que l'air comprimé. Ne pas oublier que le filtre doit être lavé si de la suie d'échappement s'est logée dans les pores du filtre.

Méthode de lavage

IMPORTANT: Ne pas déposer l'ensemble d'ailettes en plastique, car le lavage élimine la poussière qui se trouve au-dessous.

- A. Préparer un mélange d'eau et de produit nettoyant pour filtre et laisser tremper l'élément pendant 15 minutes. Se reporter aux indications sur la boîte du produit nettoyant, pour de plus amples informations.
- B. Au bout de 15 minutes, rincer le filtre à l'eau claire. Ne pas utiliser une pression d'eau supérieure à 40 psi pour ne pas endommager l'élément filtrant.
- C. Sécher l'élément dans un courant d'air chaud (71°C max.), ou le laisser sécher à l'air libre. Ne pas utiliser d'air comprimé ou une ampoule pour sécher l'élément filtrant, au risque de l'endommager.

Méthode de nettoyage à l'air comprimé

IMPORTANT: Ne pas déposer l'ensemble d'ailettes en plastique, car l'air comprimé dirigé à contre-courant élimine la poussière qui se trouve au-dessous.

- A. Sécher l'élément filtrant en soufflant de l'air comprimé de l'intérieur vers l'extérieur. Ne pas dépasser 100 psi pour éviter d'endommager l'élément.

B. Garder le gicleur à 25 mm au moins des plis du papier, et le déplacer de haut en bas tout en faisant tourner l'élément. Inspecter l'élément lorsque la poussière et les saletés ont été éliminées; se reporter au Contrôle de l'élément filtrant.

4. Essuyer l'intérieur du corps du filtre à air avec un chiffon humide pour éliminer l'excès de poussière. Glisser l'élément dans le corps du filtre et le fixer au moyen de l'écrou papillon et du joint.
5. Reposer le collecteur et le déflecteur. Mettre la vis papillon derrière le corps du filtre à air et la serrer à fond.

REGLAGE DE LA COMMANDE DES GAZ

Le bon fonctionnement de l'accélérateur dépend du réglage correct de la commande des gaz. Avant de régler le carburateur, vérifier le bon fonctionnement de la commande:

1. Relever le siège.
2. Desserrer la vis de serrage qui retient le câble sur le moteur.
3. Mettre la commande des gaz sur FAST.

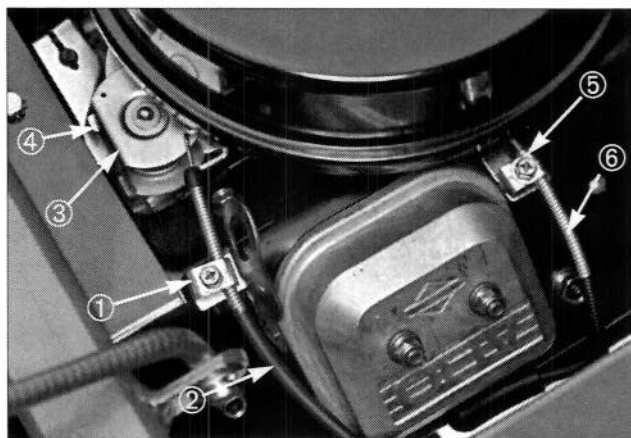


Figure 18

1. Vis de serrage de la gaine du câble d'accélérateur
2. Câble d'accélérateur
3. Pivot
4. Butée
5. Vis de serrage de la gaine du câble de starter
6. Câble de starter

4. Tirer fermement sur le câble d'accélérateur jusqu'à ce que l'arrière du pivot entre en contact avec la butée.
5. Serrer la vis du câble et vérifier le régime du moteur.

Régime max.: 3150 +/-50

Ralenti: 1750 +/-50

REGLAGE DU STARTER

1. Relever le siège.
2. Desserrer la vis de serrage qui retient le câble sur le moteur.
3. Mettre le starter à la position CLOSED.
4. Tirer fermement sur le câble du starter jusqu'à ce que le papillon soit complètement fermé, puis serrer la vis du câble.

REGLAGE DU CARBURATEUR ET COMMANDE DE REGIME

IMPORTANT: Avant de procéder au réglage du carburateur et de la commande de régime, la commande des gaz et le starter doivent être réglés correctement.

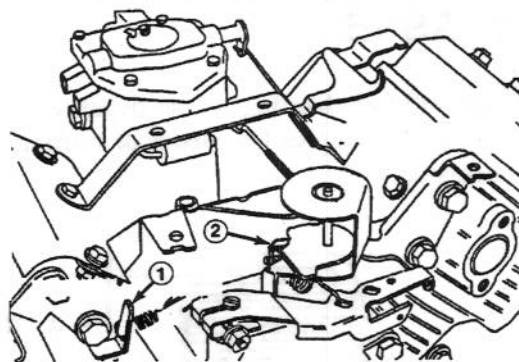


AVERTISSEMENT

Le moteur doit tourner pendant le réglage du carburateur et de la commande de régime. Pour se protéger contre des blessures corporelles éventuelles, éloigner mains, pieds, visage et autres parties du corps des pièces mobiles du moteur.

1. Relever le siège et le retenir à l'aide de la béquille.
2. Démarrer le moteur et le laisser chauffer avec le papillon mi-ouvert pendant 5 minutes approx.

3. Mettre la commande des gaz sur SLOW. Tenir le levier du régulateur de telle sorte que la commande des gaz soit en position de ralenti (contre la vis de butée du ralenti) et régler la vis de butée du ralenti à 1750 +/- 50 tr/mn, en la tournant dans l'un ou l'autre sens. Vérifier la vitesse avec un tachymètre.



Illustré sans filtre à air

Figure 19

1. Languette d'ancrage du ressort de ralenti réglé
2. Languette d'ancrage du ressort de régime maximum

4. Tourner doucement la vis de richesse du ralenti dans le sens des aiguilles d'une montre (mélange pauvre), jusqu'à ce que le régime du moteur commence à diminuer. Noter la position de l'aiguille.

Tourner maintenant la vis de richesse du ralenti, doucement dans le sens contraire des aiguilles d'une montre (mélange riche), jusqu'à ce que le régime du moteur commence à diminuer. Noter la position de l'aiguille.

Positionner la vis à mi-chemin entre les réglages riche et pauvre.

5. Après avoir réglé la richesse du ralenti, tenir le levier du régulateur de telle sorte que la commande des gaz soit en position de ralenti (contre la vis de butée du ralenti) et régler à nouveau la vis de butée du ralenti pour amener le régime à 1550 +/- 50 tr/mn.
6. Avec le levier de commande du régulateur dans la position de ralenti réglé (pas de tension sur le ressort de haut régime), plier la languette d'ancrage du ressort de ralenti réglé de façon à

obtenir un ralenti réglé de 1750 +/- 50 tr/mn.

7. Mettre la commande des gaz sur FAST. Plier la languette d'ancrage du ressort de régime max. réglé de façon à obtenir un régime max. réglé de 3150 +/- 50 tr/mn.

NETTOYAGE DES AILETTES DE CULASSE

Pour éviter le surchauffage et des dégâts éventuels du moteur, garder propres les ailettes de refroidissement de la culasse.

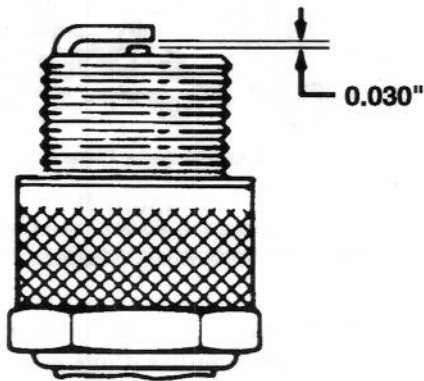


Figure 20

CHANGEMENT D'HUILE ET DE FILTRE DU SYSTEME HYDRAULIQUE

En temps normal, changer l'huile et le filtre hydrauliques toutes les 500 heures de fonctionnement. Si l'huile est contaminée, contacter le concessionnaire Toro le plus proche, car le système doit être rincé. Une huile contaminée paraît laiteuse ou noire d'aspect à côté d'une huile propre.

1. Garer la machine sur une surface horizontale et couper le moteur.
2. Déposer les vis qui retiennent les panneaux latéraux droit et gauche de la machine et déposer les panneaux.

N.B.: Placer un entonnoir ou une gouttière sous le bouchon de vidange, afin de diriger l'huile dans le récipient de vidange et d'éviter que l'huile se répande sur les pièces de la machine.

3. Retirer le bouchon de vidange du réservoir et laisser l'huile s'écouler dans le récipient. Remettre le bouchon et le serrer quand toute l'huile s'est écoulée.

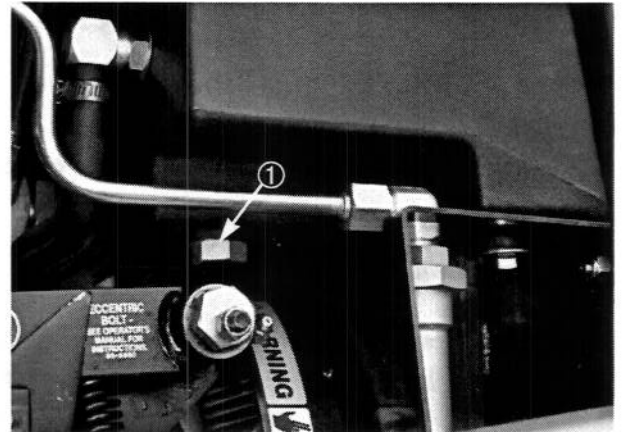


Figure 21

1. Bouchon de vidange du réservoir d'huile hydraulique

4. Nettoyer la surface autour de l'emplacement de montage du filtre. Placer un récipient de vidange sous le filtre et le déposer.
5. Graisser le joint d'étanchéité du filtre de rechange avec de l'huile hydraulique Mobil DTE 26 et le faire tourner manuellement jusqu'à ce qu'il touche

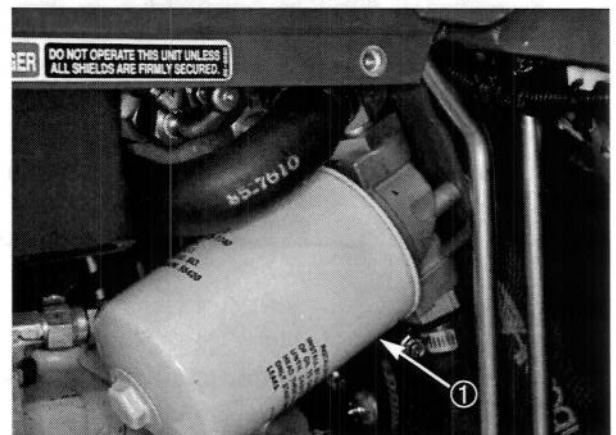


Figure 22

1. Filtre hydraulique

la tête du filtre. Donner ensuite encore 3/4 de tour. Le filtre est maintenant étanche.



AVERTISSEMENT

Ne pas toucher et s'éloigner des moindres fuites ou gicleurs qui peuvent rejeter du liquide hydraulique sous haute pression. Utiliser du papier ou du carton, pas les mains, pour détecter les fuites. Le liquide hydraulique s'échappant sous pression peut pénétrer la peau et causer des blessures graves. Si le liquide pénètre la peau, il doit être enlevé par opération chirurgicale dans les quelques heures qui suivent par un docteur connaissant ce genre de blessure, sinon une gangrène peut se développer

6. Remplir le réservoir d'huile hydraulique jusqu'à ce que le niveau atteigne la pointe du filtre conique. **NE PAS TROP REMPLIR.**
7. Laisser tourner le moteur jusqu'à ce que le vérin de relevage se déploie et se rétracte, et que les roues bougent en avant et en arrière.
8. Arrêter le moteur, vérifier le niveau d'huile dans le réservoir et le rectifier, le cas échéant.
9. Contrôler toutes les fuites de branchements

CONTROLE DES CONDUITES ET FLEXIBLES HYDRAULIQUES

Toutes les 100 heures de fonctionnement, contrôler les branchements et flexibles hydrauliques pour détecter les fuites, les conduites pliées, les supports de montage desserrés, l'usure, les raccords desserrés, la détérioration par les éléments et par les produits chimiques. Faire toutes les réparations nécessaires avant d'utiliser la machine.

CHARGE DU SYSTEME HYDRAULIQUE

A chaque remplacement ou réparation d'un composant hydraulique, changer le filtre à huile et charger le système hydrauliques.

REPLACEMENT DU FILTRE A CARBURANT

Un filtre en ligne est intégré dans la canalisation d'alimentation, entre le réservoir à carburant et le carburateur. Remplacer le filtre toutes les 1000 heures ou plus rapidement si le flux de carburant est gêné. S'assurer que la flèche située sur le filtre pointe dans la direction opposée à celle du réservoir (vers le carburateur).

1. Déposer les (3) vis qui fixent le panneau latéral du côté gauche de la machine et déposer le panneau.
2. Fermer le robinet d'arrivée de carburant, desserrer le collier de serrage du flexible du filtre côté carburateur et déposer la canalisation du filtre.
3. Placer un récipient dessous le filtre, desserrer le dernier collier de flexible et déposer le filtre.

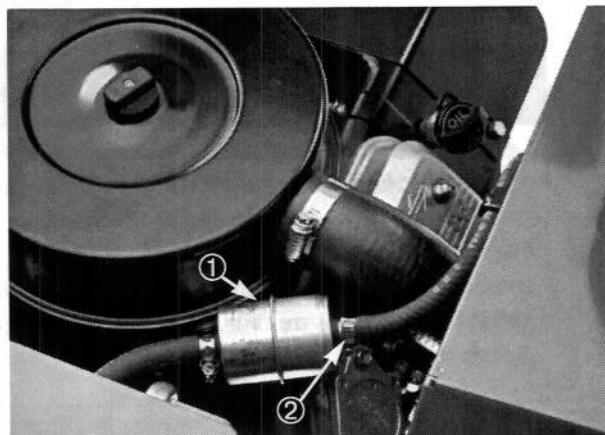


Figure 23

1. Filtre à carburant
2. Colliers de serrage

REGLAGE DU POINT MORT DE LA TRANSMISSION AUX ROUES

Si la machine se déplace quand la pédale de déplacement est au point mort, régler la came de déplacement.

1. Placer la machine sur une surface horizontale et couper le moteur.
2. Déposer les (3) vis qui fixent le panneau latéral du

côté gauche de la machine et déposer le panneau.

3. Décoller une roue arrière du sol et placer des chandelles sous le châssis.
4. Desserrer le contre-écrou sur la came de réglage du déplacement.

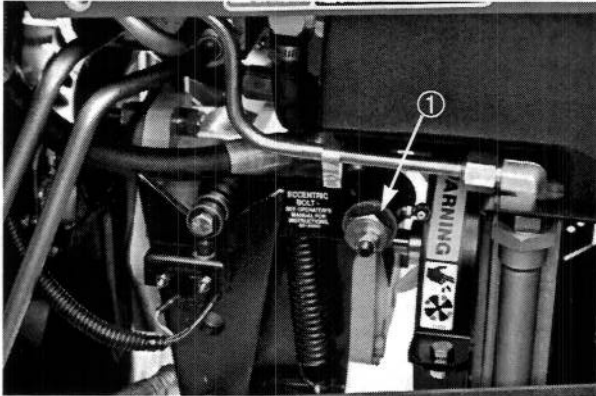


Figure 24

1. Came de réglage du déplacement



AVERTISSEMENT

Le moteur doit tourner pendant le réglage du carburateur et de la commande de régime. Pour se protéger contre des blessures corporelles éventuelles, éloigner mains, pieds, visage et autres parties du corps du silencieux et autres parties chaudes du moteur, ainsi que des autres pièces mobiles.

5. Démarrer le moteur et faire tourner la came dans les deux sens, afin de repérer la position centrale de la plage de point mort.
6. Serrer le contre-écrou pour conserver le réglage.
7. Arrêter le moteur. Retirer les chandelles et abaisser la machine au sol. Essayer la machine pour vérifier qu'elle ne se déplace plus quand la pédale est au point mort.

REGLAGE DU LEVIER D'INCLINAISON DU VOLANT

Si le levier d'inclinaison du volant ne se bloque pas

après le réglage du volant, il doit être réglé.

1. Desserrer la vis à tête qui fixe le levier à l'axe de blocage.
2. Soulever le levier du pan de l'axe de blocage. Tourner le levier dans le sens contraire des aiguilles d'une montre jusqu'au pan suivant.
3. Pousser le levier sur le pan de l'axe et le fixer au moyen de la vis à tête.
4. Contrôler le réglage et recommencer le cas échéant.

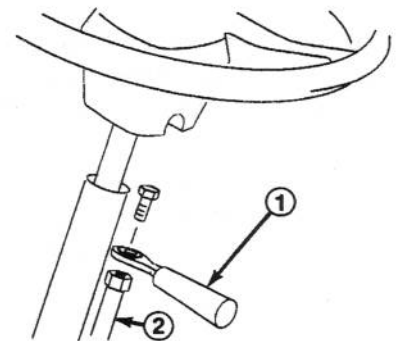


Figure 24

1. Levier
2. Axe de blocage

