



Lampsats
TimeCutter® HD-åkgräsklippare
 Modellnr 136-7493

Monteringsanvisningar

⚠ VARNING

KALIFORNIEN
Proposition 65 Varning

Den här produkten innehåller en eller flera kemikalier som av den amerikanska delstaten Kalifornien anses orsaka cancer, fosterskador och andra fortplantningsskador.

Säkerhet

Säkerhets- och instruktionsdekaler



Säkerhetsdekaler och anvisningarna är fullt synliga för föraren och finns nära alla potentiella farozoner. Ersätt dekaler som har skadats eller saknas.



136-9182

decal136-9182

1. Lampor



Montering

Lösa delar

Använd diagrammet nedan för att kontrollera att alla delar finns med.

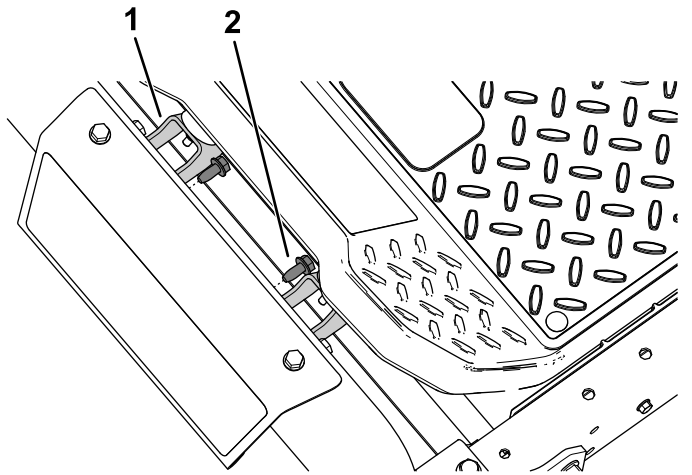
Beskrivning	Antal	Användning
Inga delar krävs	–	Förbereda maskinen.
Lysdiod Strålkastarfäste Gängformande skruv (5/16 x 3/4 tum) – endast för standardplattformar Sextantsskruv (5/16 x 3/4 tum) Flänsmutter (5/16 tum)	1 1 2 1 1	Montera den främre lysdioden.
Lysdiod Strålkastarfäste på sidan Självgående sextantsskruv med brickskalle (3/8 x 3/4 tum) Sextantsskruv (5/16 x 3/4 tum) Flänsmutter (5/16 tum)	1 1 2 1 1	Montera lysdioden på sidan.
Fäste för belysningsomkopplaren Självgående skruv (nr 10 x 1/2 tum) Vippomkopplare Belysningsomkopplarens dekal	1 2 1 1	Montera belysningsomkopplaren.
Kablage Kabelband Fäste för magnetiskt buntband	1 6 1	Dra kablaget.
Inga delar krävs	–	Översikt över dragning av kablaget (för maskiner med en vanlig plattform).
Inga delar krävs	–	Översikt över dragning av kablaget (för maskiner med en MyRide™-plattform).
Inga delar krävs	–	Testa ljusen.

Förbereda maskinen

1. Parkera maskinen på en plan yta.
2. Koppla ur knivreglagebrytaren.
3. För rörelsereglagespakarna utåt till det NEUTRALA LÄSLÄGET.
4. Koppla in parkeringsbromsen.
5. Stäng av motorn och ta ut nyckeln.

Montera den främre lysdioden

- Om du har en maskin med en **MyRide™-plattform** ska du ta bort de två befintliga gängformande skruvarna (5/16 x 3/4) som håller fast stötdämparfästen (Figur 1).

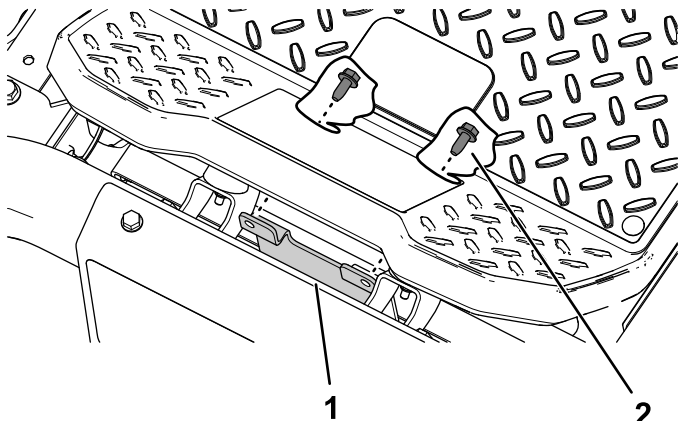


Figur 1

g210249

- Stötdämparfäste
- Gängformande skruv (3/16 x 5/4 tum)

- Om du har en maskin med en **MyRide™-plattform** ska du montera det främre lampfästet med de två tidigare borttagna gängformande skruvarna (5/16 x 3/4) enligt Figur 2.

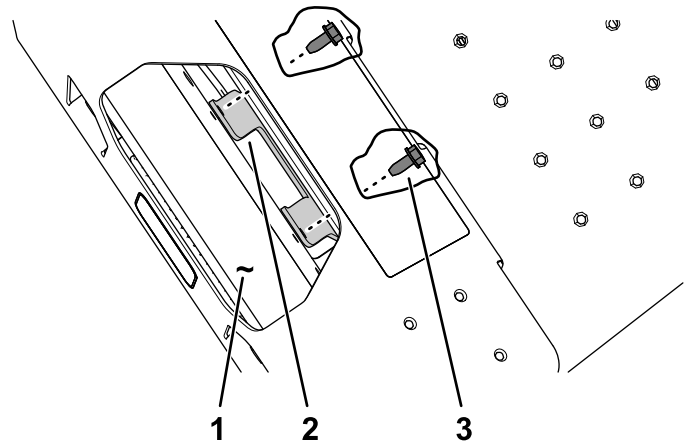


Figur 2

g210246

- Främre strålkastarfäste
- Gängformande skruv (3/16 x 5/4 tum)

- Om får du en maskin med en **standardplattform** ska du montera det främre strålkastarfästet på framaxelröret med de två gängformande skruvarna (5/16 x 3/4) som medföljer satsen (Figur 3).

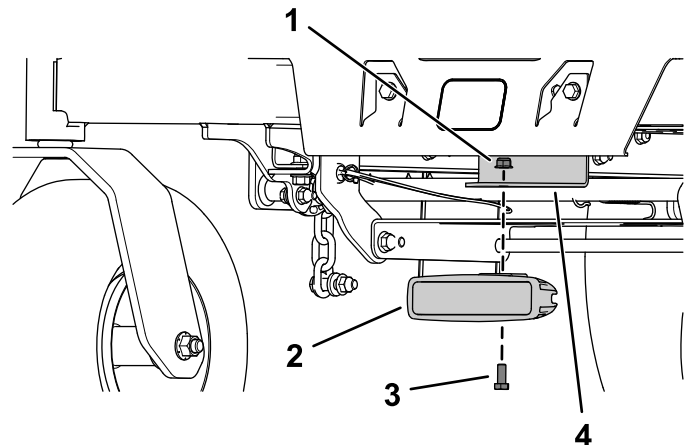


Figur 3

g210247

- Framaxelrör
- Främre strålkastarfäste
- Gängformande skruv (3/16 x 5/4 tum)

- Fäst lysdioden på det främre strålkastarfästet med en sexkantsskruv (5/16 x 3/4 tum) och en flänsmutter (5/16 tum) enligt Figur 4.



Figur 4

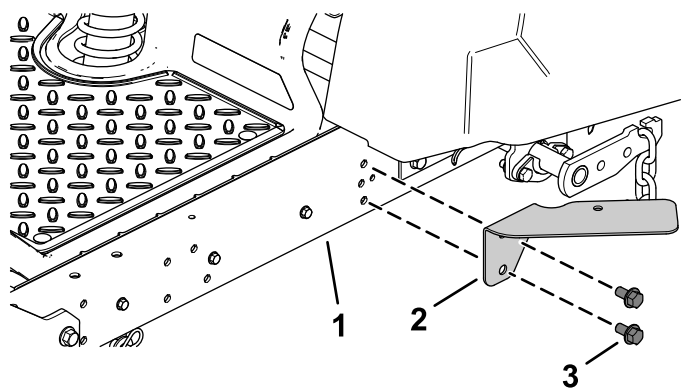
g210248

Standardplattform visas

- Flänsmutter (5/16 tum)
- Lysdiod
- Sexkantsskruv (5/16 x 3/4 tum)
- Främre strålkastarfäste

Montera lysdioden på sidan

1. Fäst strålkastarfästet på sidan på plattformen med två självgående sexkantsskruvar med brickskalle enligt [Figur 5](#).

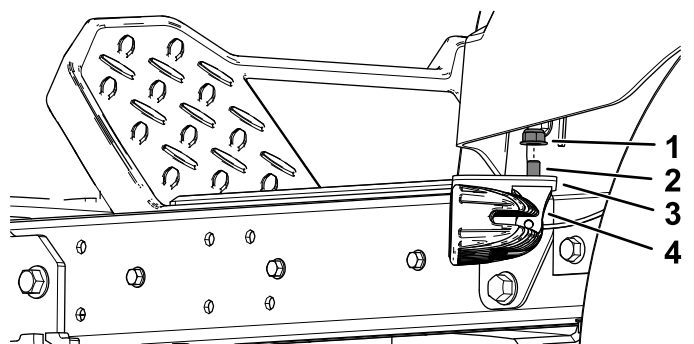


Figur 5

g210264

1. Plattform
2. Strålkastarfäste på sidan
3. Självgående sexkantsskruv med brickskalle

2. För in sexkantsskruven (5/16 x 3/4 tum) genom lysdioden och strålkastarfästet på sidan och fäst den med flänsmuttern (5/16 tum) enligt [Figur 6](#).



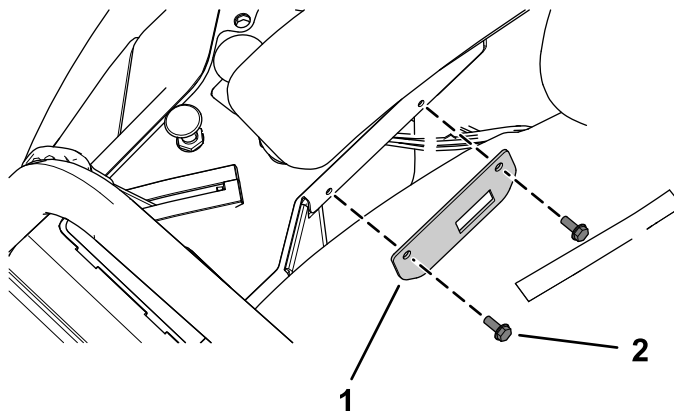
Figur 6

g210263

1. Flänsmutter (5/16 tum)
2. Sexkantsskruv (5/16 x 3/4 tum)
3. Strålkastarfäste på sidan
4. Lysdiod

Montera belysningsomkopplaren

1. Montera fästet för belysningsomkopplaren med de två självgående skruvarna (Nr 10 x 1/2 tum) enligt [Figur 7](#).

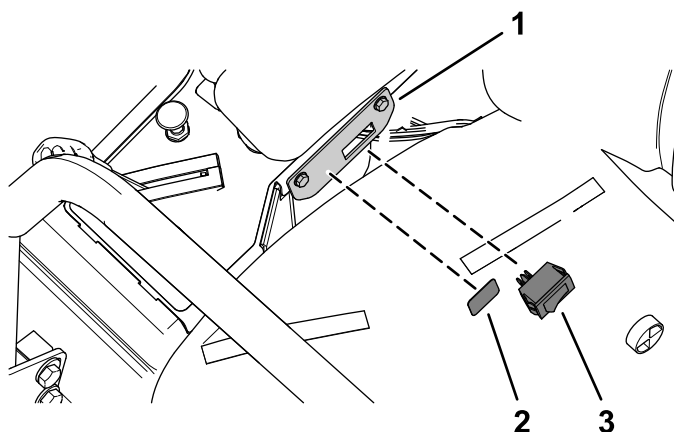


Figur 7

g210324

1. Fäste för belysningsomkopplaren
2. Självgående skruv (nr 10 x 1/2 tum)

2. För in vippomkopplaren i fästet för belysningsomkopplaren ([Figur 8](#)).
3. Sätt fast belysningsomkopplarens dekal på fästet för belysningsomkopplaren ([Figur 8](#)).



Figur 8

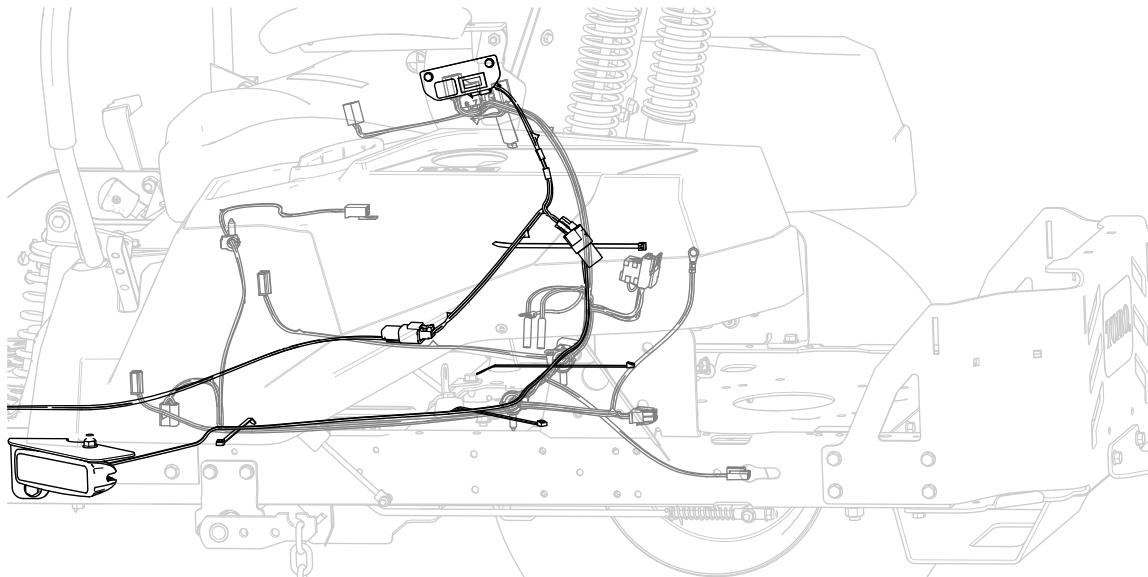
g210323

1. Fäste för belysningsomkopplaren
2. Belysningsomkopplarens dekal
3. Vippomkopplare

4. Anslut kablagekontakten på baksidan av vippomkopplaren.

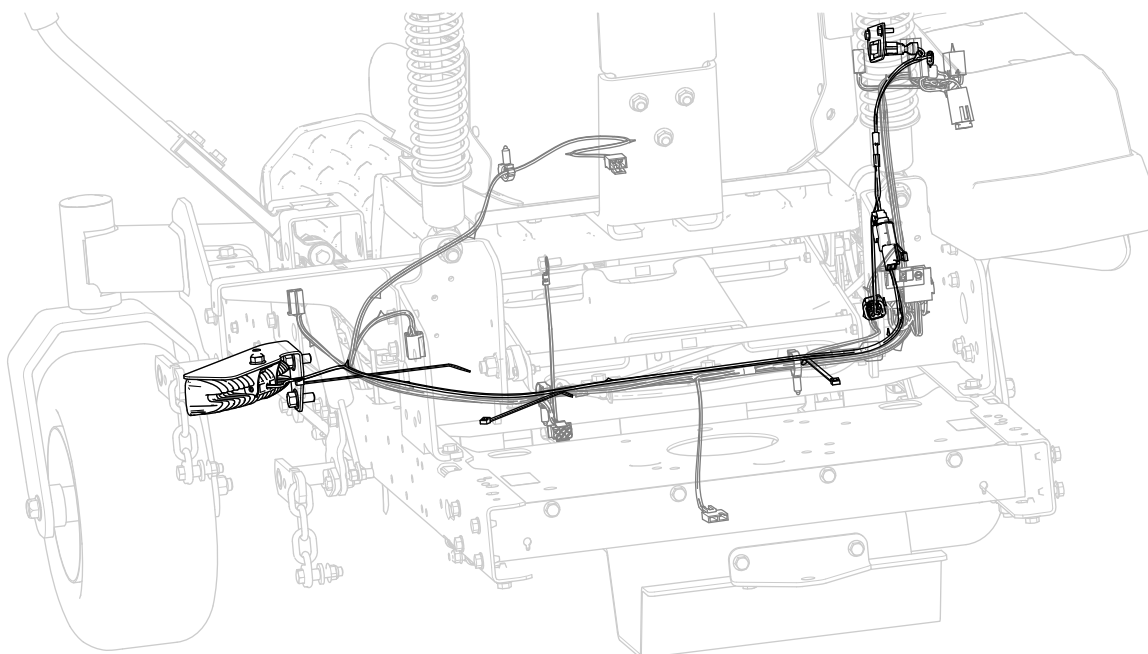
Dra kablaget

1. Börja från vänster sida och dra kablaget bredvid bränsletanken, längs maskinens huvudkablage (Figur 9).
2. Fortsätt att dra kablaget under sitsplattan och vidare mot reglagen (Figur 10).
3. Fortsätt att dra kablaget mot reglagen (Figur 10).
4. Fäst kablaget på maskinens huvudkablage med fyra kabelband enligt Figur 9 och Figur 10.
5. Anslut kablaget för sidobelysningen till kontakten på kablaget för lampsatsen (Figur 10).



Figur 9

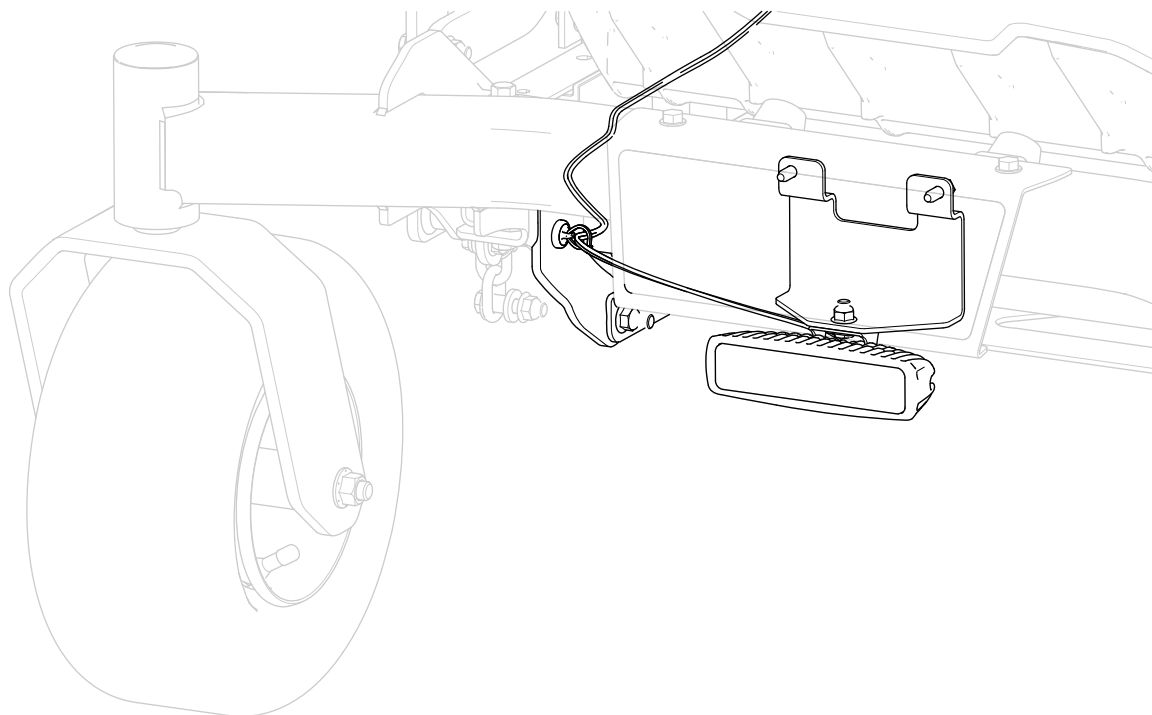
g210690



Figur 10

g210692

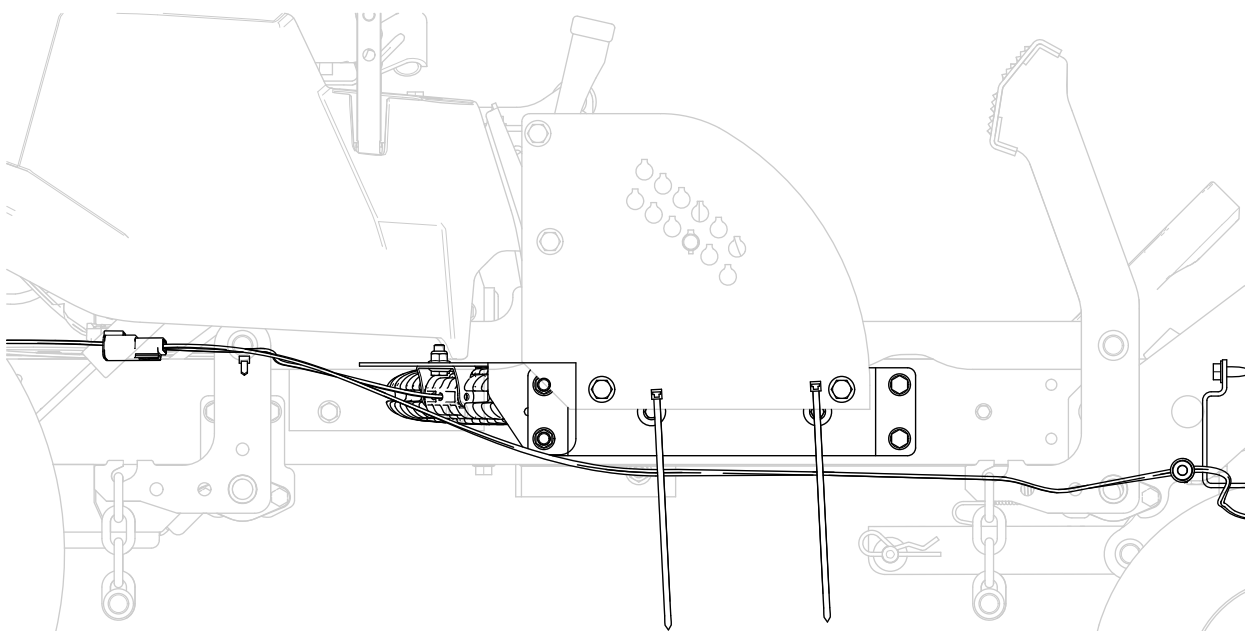
6. Stå framför maskinen och för kablaget längs maskinens högra sida och fäst monteringen med det magnetiska buntbandet på höger svängplatta (Figur 11).



Figur 11

g210473

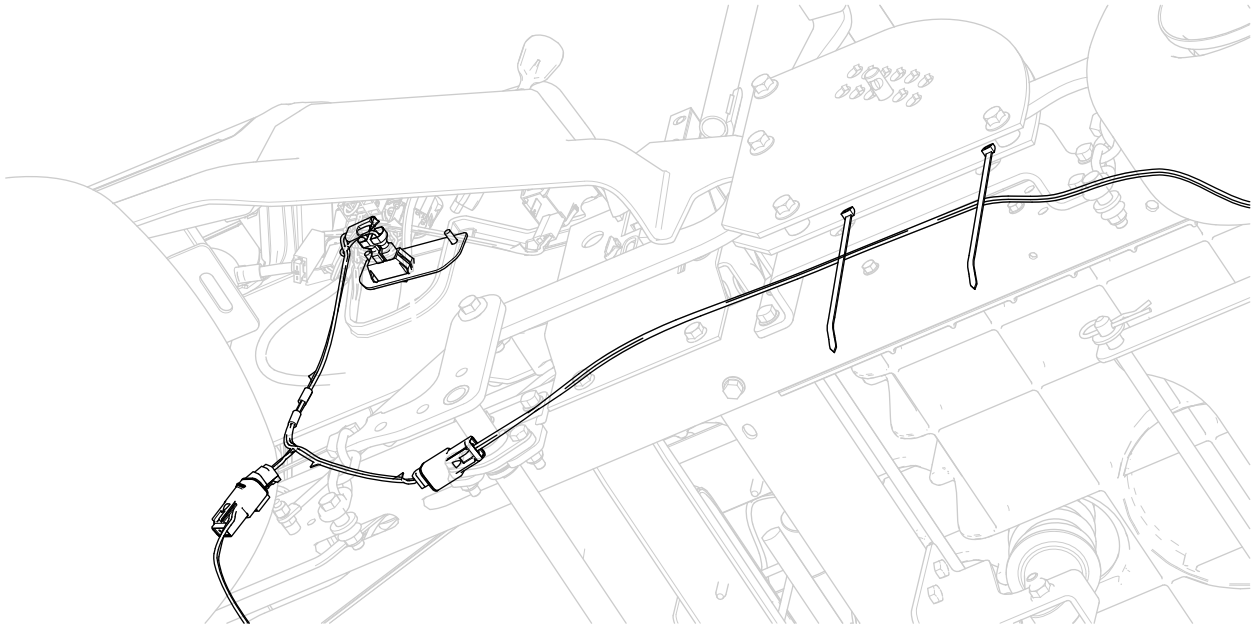
7. Fortsätt att dra kablaget längs maskinens högra sida och fäst kablaget på lyftplattan med två kabelband (Figur 12).



Figur 12

g210474

8. Dra kablaget mellan styrplattan för den högra lådan och den högra klippenhetslyftspaken (Figur 13).



Figur 13

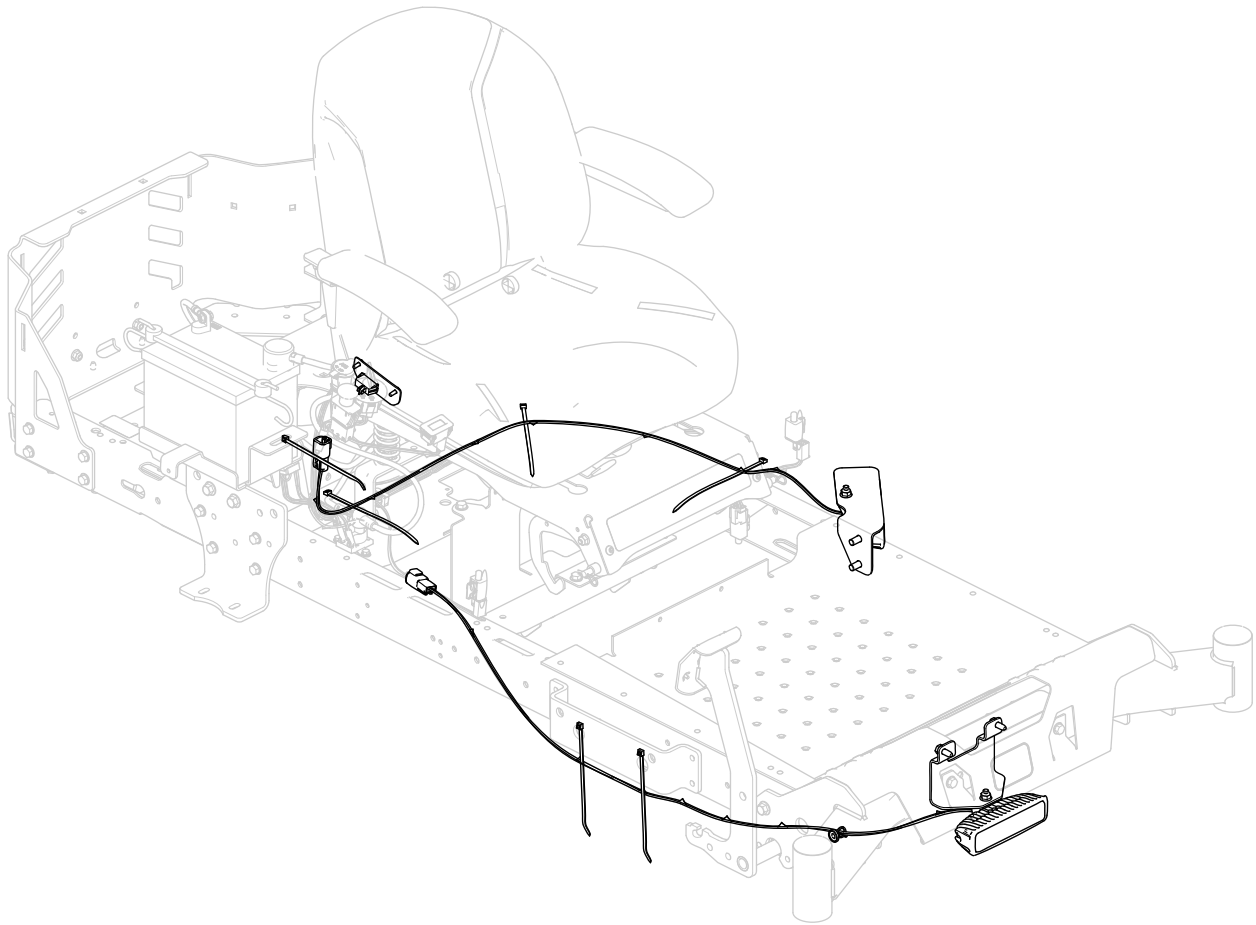
g210691

-
9. Anslut kablagekontakten för den främre lampan till kontakten på kablaget för lampsatsens (Figur 13).

Dra kablaget (översikt)

För maskiner med standardplattform

Använd [Figur 14](#) som en översikt för hur du drar kablaget på en vanlig plattform.



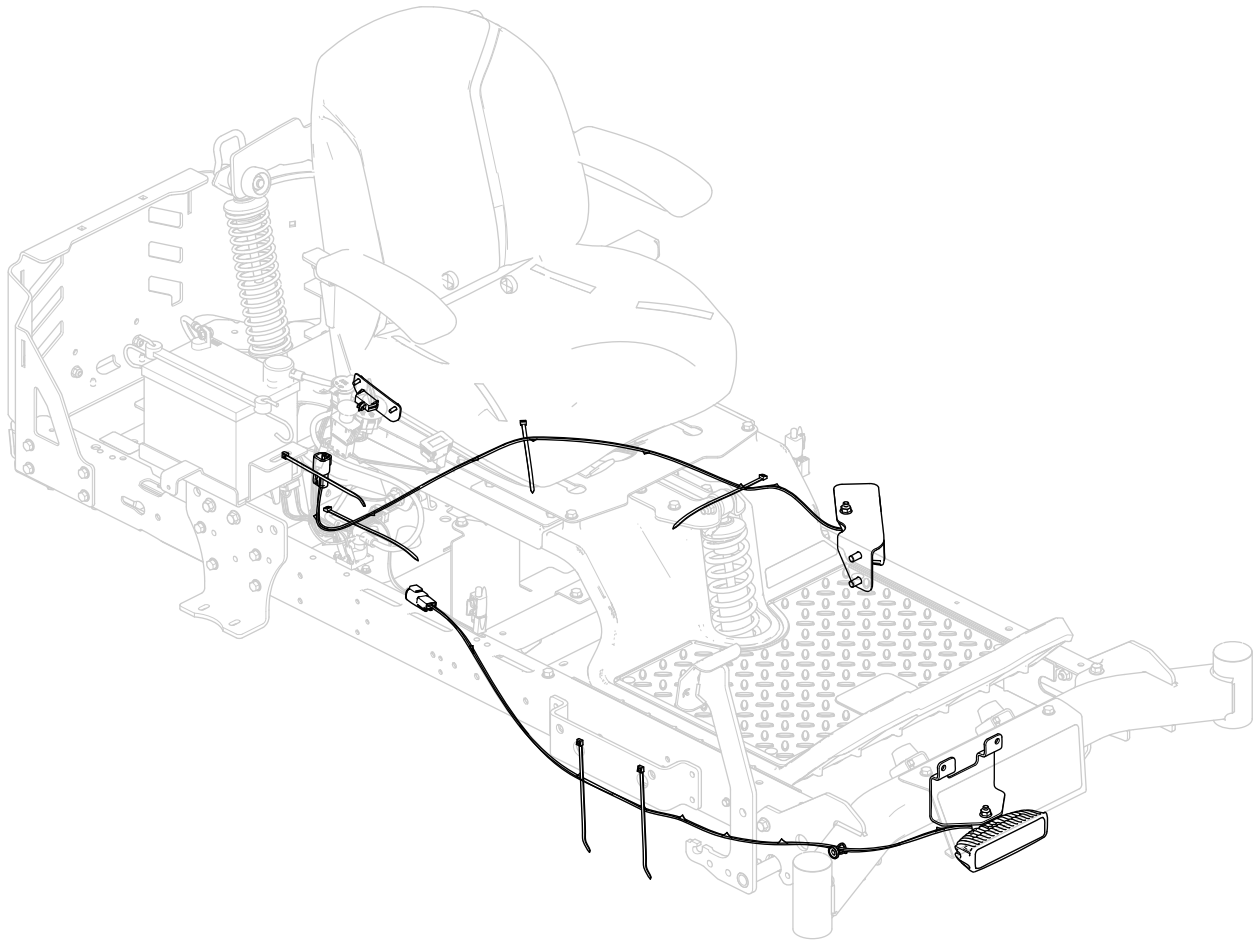
Figur 14

g210213

Dra kablaget (översikt)

För maskiner med en MyRide™-plattform

Använd [Figur 15](#) som en översikt för dragning av kablaget på en MyRide™-plattform.



Figur 15

g210212

Testa ljusen

1. Vrid tändningsnyckeln till KÖRLÄGET.
2. Prova ljusomkopplaren och kontrollera att all belysning fungerar som den ska.
3. Vid behov ska du justera lamporna så att ljuset har rätt riktning.
4. Dra åt alla lösa fästelement för att slutföra monteringen.

Anteckningar:



Count on it.