



Tank Rinse Kit

Multi-Pro 5800-plænesprøjte

Modelnr. 41614—Serienr. 400450001 og derover

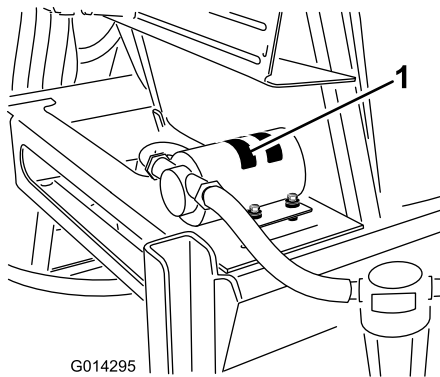
Monteringsvejledning

Indledning

Skyllesættet er beregnet til at fjerne kemikalierester fra en sprøjtetank og berørte slanger. Det er et særligt redskab til et sprøjtekøretøj, som bør bruges af professionelle, ansatte operatører til kommercielle anvendelser.

Oplysningerne i denne vejledning kan hjælpe dig og andre med at undgå person- og produktskade.

Figur 1 viser model og serienummerets placering på produktet.



Figur 1

1. Model- og serienummerplade

Modelnr. _____ Serienr. _____

Bemærk: Maskinens venstre og højre side er som set fra den normale betjeningsposition.

⚠ ADVARSEL

CALIFORNIEN

Advarsel i henhold til erklæring nr. 65

Brug af dette produkt kan medføre eksponering over for kemikalier, der ifølge staten Californien er kræftfremkaldende og giver medfødte defekter eller andre forplantningsskader.



Sikkerhed

Læs også instruktionerne om sikkerhed og betjening i maskinens *Betjeningsvejledning*.

Kemisikkerhed

⚠ ADVARSEL

De kemiske stoffer, der bruges i sprøjtesystemet, kan være farlige og giftige for dig, omkringstående, dyr, planter, jord og lignende.

- **Læs nøje, og følg advarselsetiketter og materialesikkerhedsdatablade for de anvendte kemikalier, og beskyt dig i henhold til kemikalieproducentens anbefalinger. Brug f.eks. behørigt personbeskyttelsesudstyr, herunder ansigtsmaske, briller, handsker og andet udstyr, der kan beskytte dig mod kontakt med kemikalier.**
- **Husk, at det kan være, at der bruges mere end et kemikalie, og oplysningerne for hvert kemikalie skal vurderes.**
- ***Afslå at betjene eller arbejde på sprøjten, hvis sådanne oplysninger ikke er tilgængelige!***
- **Sørg for, at systemet er rensset tre gange og neutraliseret i henhold til kemikalieproducentens/kemikalieproducenternes anbefalinger, før der udføres arbejde på et sprøjtesystem.**
- **Kontroller, at der er tilstrækkeligt med rent vand og sæbe i nærheden, og vask omgående de områder, hvor du har været i kontakt med kemikalier.**
- Sørg for tilstrækkelig uddannelse, før du bruger eller håndterer kemikalier.
- Brug det rigtige kemikalie til den forhåndenværende opgave.
- Følg kemikalieproducentens brugsvejledning for at bruge kemikaliet på sikker vis.
- Håndter kun kemikalierne på et godt ventileret sted.
- Bær beskyttelsesbriller og andet beskyttelsesudstyr i overensstemmelse med producentens anbefalinger. Sørg for, at så lidt hud som muligt er ubeskyttet, mens du bruger kemikalier.
- Hav altid rent vand ved hånden – især når du fylder sprøjtens tank.

- Undgå at spise, drikke eller ryge, mens du arbejder med kemikalier.
- Vask altid hænderne og andre udækkede områder hurtigst muligt efter arbejdet.
- Bortskaf ubrugte kemikalier og kemikaliebeholdere i overensstemmelse med kemikalieproducentens vejledning og den lokale lovgivning.
- Kemikalier og dampe i tankene er farlige. Du må aldrig kravle ind i tanken eller placere hovedet over eller i åbningen.
- Følg alle lokale, regionale og nationale krav til sprøjtning med kemikalier.

Montering

Løsdele

Brug skemaet herunder til at kontrollere, at alle dele er blevet leveret.

Fremgangsmåde	Beskrivelse	Antal	Anvendelse
1	Kræver ingen dele	–	Klargøring af maskinen.
2	Slange 1,9 x 61 cm Skylletank Tankdæksel Skotfitting Klar pakning Plastflangemøtrik 90° fitting Holdegaffel Slange 43,3 cm Slangespændebånd	1 1 1 1 1 1 1 1 1 1	Montering af skylletankens skotfitting.
3	Tilholder (skylletank) Bolt (3/8 x 1-1/2 tomme) Spændeskive (3/8") Flangelåsemøtrik (3/8 tomme)	2 2 4 2	Montering af skylletank.
4	Skylledyse Skotfitting Pakning Ansatsbolt Bøsning Skyllelamel Plastflangemøtrik 90° fitting	2 2 1 2 2 2 2 2	Montering af skylledyse.
5	Skylletankens pumpe Lige fitting med modhager Bolt (3/4 x 1-1/4 tomme) Spændeskive (1/4 tomme) Takket-flangemøtrik (1/4 tomme)	1 2 4 4 4	Monter pumpen.
6	Slange 1,9 x 61 cm Slangeklemme T-beslag Slange 1,9 x 180 cm Filter Sammenrullet kabelrør Kabelbånd Pumpedæksel	2 9 1 1 1 1 2 1	Montering af slangerne og filteret.

Fremgangsmåde	Beskrivelse	Antal	Anvendelse
7	Forsinkelsestimer	1	Montering af forsinkelsestimeren og kontakten på instrumentpanelet.
	Låsemøtrik (nr. 10-24)	2	
	Sikring (40 A)	1	
	Relæ	1	
	Effektrelæ	1	
	Flangehovedbolt (nr. 10-24 x 1/2 tomme)	2	
	Kontakt med tre positioner (med indikatorlys – plænesprøjter fra 2015 og tidligere)	1	
Kontakt med tre positioner (uden indikatorlys – plænesprøjter fra 2016 og senere)	1		
8	Kræver ingen dele	–	Afslut monteringen af skylletankens tilbehør.

1

Klargøring af maskinen

Kræver ingen dele

Klargøring af sprøjtesystemet

⚠ FORSIGTIG

Kemikalier er farlige og kan forårsage personskader.

- Læs vejledningen på kemikaliernes etiketter, før de håndteres, og følg producentens anbefalinger og forholdsregler.
 - Få ikke kemikalier på huden. Skulle det alligevel ske, skal det påvirkede område vaskes grundigt med sæbe og vand.
 - Bær beskyttelsesbriller og andet beskyttelsesudstyr i overensstemmelse med producentens anbefalinger.
1. Flyt maskinen til en plan overflade, tryk bremsepedalen helt ned, aktiver parkeringsbremsen, sluk motoren, og tag nøglen ud.
 2. Rengør sprøjten. Se Rengøring af sprøjten i maskinens *betjeningsvejledning*.

Bemærk: Vær forsigtig når du frakobler slanger under installationen af dette udstyr. Du skal have en spand klar til opsamling af evt. opløsninger, der kan være i slangen.

Afbrydelse af batteriet

⚠ ADVARSEL

Elektriske gnister kan få batterigasserne til at eksplodere og medføre personskade.

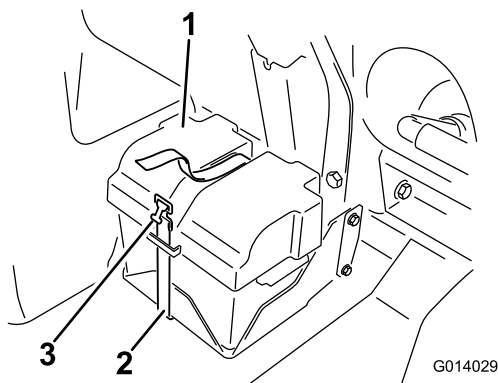
Forkert batterikabelføring kan forårsage gnister og beskadige sprøjten og kablerne.

- Frakobl altid batteriets (sorte) minuskabel, før du frakobler det (røde) pluskabel.
- Tilslut altid batteriets røde pluskabel, før du tilslutter det sorte minuskabel.

Batteripoler eller metalværktøj kan kortslutte mod sprøjtes metaldele og forårsage gnister.

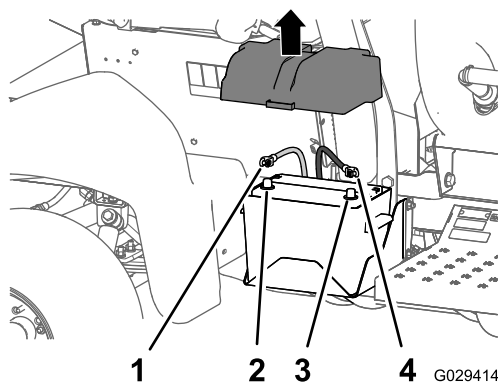
- Når du fjerner eller monterer batteriet, må batteripolerne ikke få kontakt med metaldele på sprøjten.
- Lad ikke metalværktøjer kortslutte mellem batteripolerne og sprøjtes metaldele.
- Lad altid batteristroppen sidde på plads for at beskytte og fastgøre batteriet.

1. Afmonter batteridækslet, og frakobl det negative (sort – jord) kabel fra batteriets pol ([Figur 2](#) og [Figur 3](#)).



Figur 2

1. Batteridæksel
2. Strop
3. Spænde



Figur 3

1. Positivt batterikabel
2. Batteriets pluspol
3. Batteriets minuspol
4. Negativt batterikabel

2. Tag det røde positive kabel af batteriets pol (Figur 3).

2

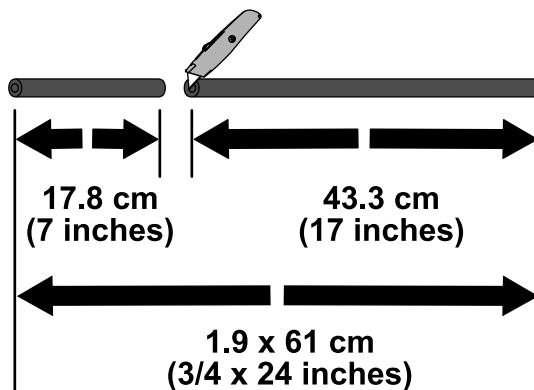
Klargøring af skylletanken

Dele, der skal bruges til dette trin:

1	Slange 1,9 x 61 cm
1	Skylletank
1	Tankdæksel
1	Skotfitting
1	Klar pakning
1	Plastflangemøtrik
1	90° fitting
1	Holdegaffel
1	Slange 43,3 cm
1	Slangespændebånd

Skæring af slangen

1. Mål 17,8 cm af enden på den slange, der måler 1,9 x 61 cm, og marker dette sted (Figur 4).

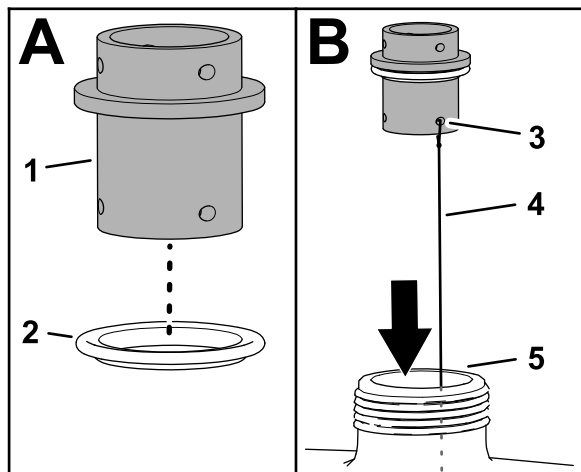


Figur 4

2. Skær slangen ved mærket med en hobbykniv, så du får slangestykker i følgende længder:
 - 17,8 cm
 - 43,3 cm

Montering af skylletanken

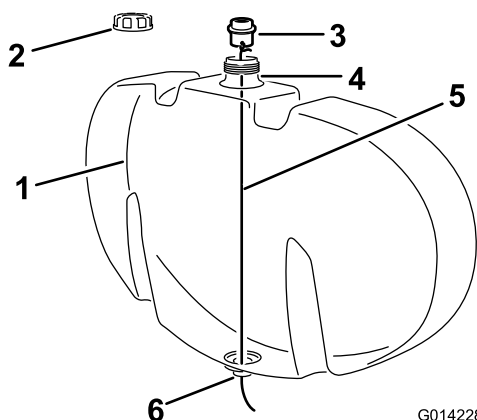
1. Monter skotfittingen i hullet i bunden af skylletanken på følgende måde:
 - A. Monter en klar pakning på skotfittingen som vist i [Figur 5](#).



Figur 5

- | | |
|---|--------------------------|
| 1. Skotfitting | 4. Ståltråd – ca. 122 cm |
| 2. Klar pakning | 5. Studs (skylletank) |
| 3. Hul til holde-gaffel (skotfittingen) | |

- B. Fastgør et stykke ståltråd med en længde på ca. 122 cm gennem et af holde-gaffernes huller i skotfittingen som vist i [Figur 5](#).



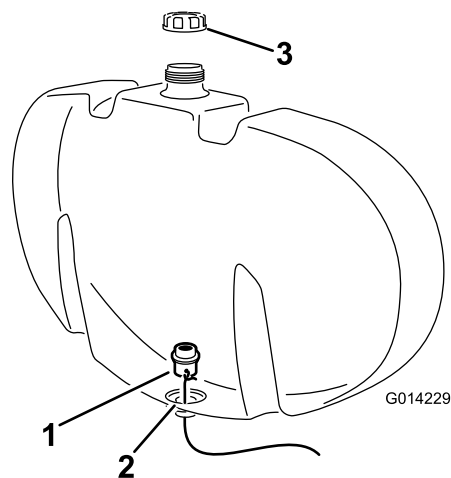
Figur 6

- | | |
|----------------|------------------------------------|
| 1. Skylletank | 4. Skylletankens påfyldningsåbning |
| 2. Tankdæksel | 5. Ledning |
| 3. Skotfitting | 6. Skylletankens bundhul |

- C. Fjern dækslet fra skyllevandstanken, hvis dette er monteret ([Figur 6](#)).
- D. Sænk ståltråden ned gennem åbningen i tankens påfyldningshul, og før den gennem

det åbne hul i tankens bund ([Figur 5](#) og [Figur 6](#)).

- E. Brug ledningen til at føre skotfittingen hen til det åbne hul i tankens bund ([Figur 7](#)).

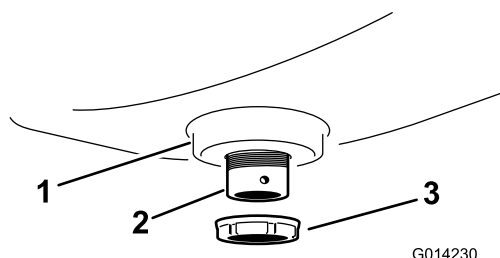


Figur 7

- | | |
|---------------------------------------|----------------------|
| 1. Skotfitting med tilsluttet ledning | 3. Påfyldningsdæksel |
| 2. Skylletankens bundhul | |

- F. Sæt skotfittingen på plads, således, at den klare pakning sidder op mod skylletankens indvendige væg ([Figur 7](#)).

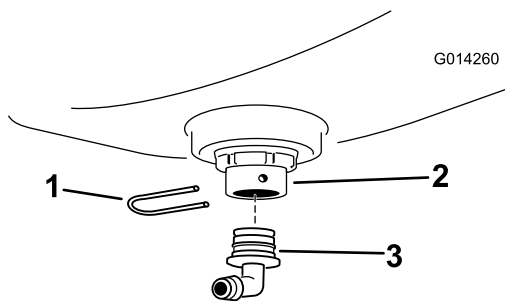
2. Fastgør skotfittingen på skylletanken med en plastflangemøtrik ([Figur 8](#)).



Figur 8

- | | |
|---------------------------|----------------------|
| 1. Skylletankens sump | 3. Plastflangemøtrik |
| 2. Skotfitting (monteret) | |

3. Monter en 90° fitting på skotfittingen og fastgør den med en holde-gaffel ([Figur 9](#)).

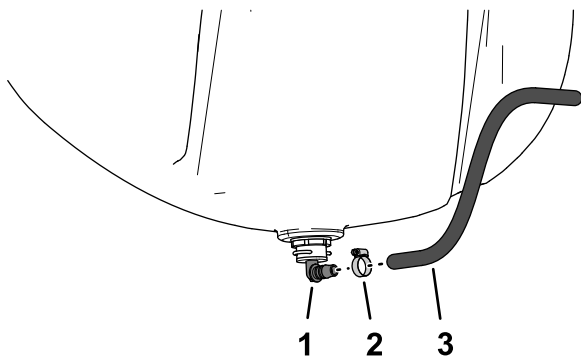


Figur 9

g014260

1. Holdegaffel
2. Skotfitting
3. 90° fitting

4. Drej fittingen, så den vender bagud.
5. Monter det slangestykke på 43,3 cm, som du skar i [Skæring af slangen \(side 5\)](#), på 90°-fittingen med en slangeklemme, og stram klemmen med hånden ([Figur 9](#)).



Figur 10

g206662

1. 90° fitting
2. Slangeklemme
3. Slange 43,3 cm

3

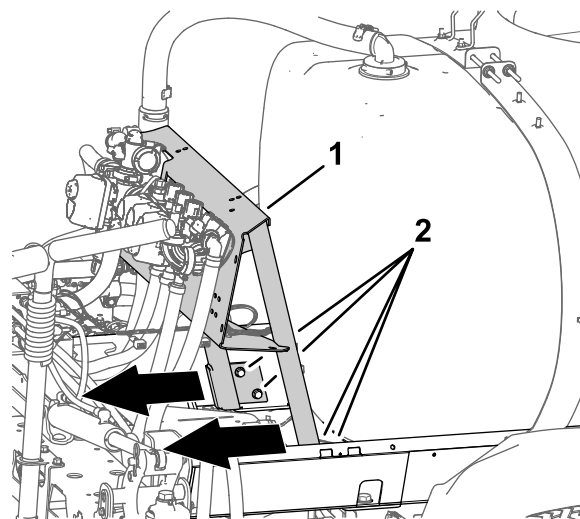
Montering af skylletank

Dele, der skal bruges til dette trin:

2	Tilholder (skylletank)
2	Bolt (3/8 x 1-1/2 tomme)
4	Spændeskive (3/8")
2	Flangelåsemøtrik (3/8 tomme)

Klargøring af sprøjtetanken

1. Løsn de 4 flangehovedbolte (3/8 x 1 tomme) og 4 flangelåsemøtrikker (3/8 tomme), der fastgør ventilbeslaget til tankstellet ([Figur 11](#)).



Figur 11

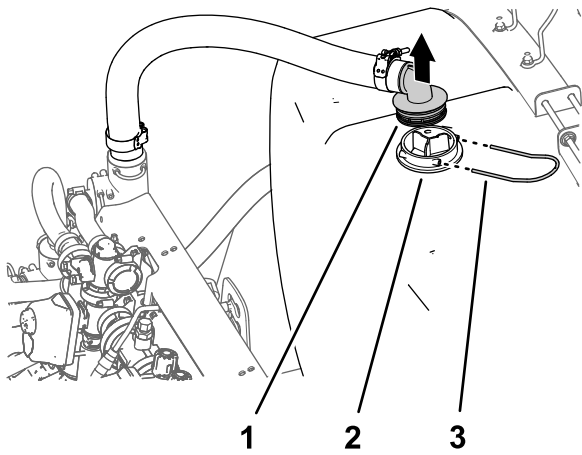
g206427

1. Ventilbeslag
2. Flangehovedbolt (3/8 x 1 tomme) og flangelåsemøtrik (3/8 tomme)

2. Flyt ventilbeslaget bagud ([Figur 11](#)).

Bemærk: Denne justering af ventilbeslagets placering giver plads til montering af skylletanken.

3. Tilspænd de 4 flangehovedbolte (3/8 x 1 tomme) og 4 flangelåsemøtrikker (3/8 tomme) til et moment på 37 til 45 N·m.
4. Fjern holdegafflen, der fastgør forsynings-slangens 90°-fitting med modhager til sugeskærmens hus ([Figur 12](#)).

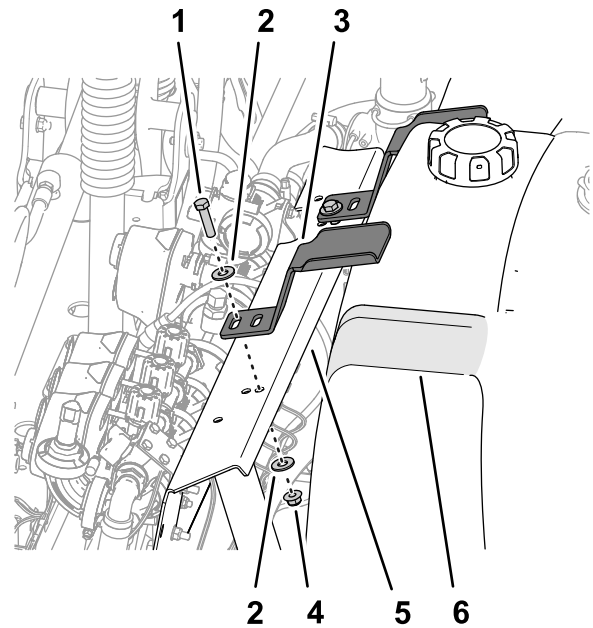


Figur 12

g206426

1. 90°-fitting med modhager (forsyningslange)
2. Hus (sugeskærm)
3. Holdegaffel

5. Adskil 90°-fittingen med modhager fra huset, og flyt forsyningslangen til side.



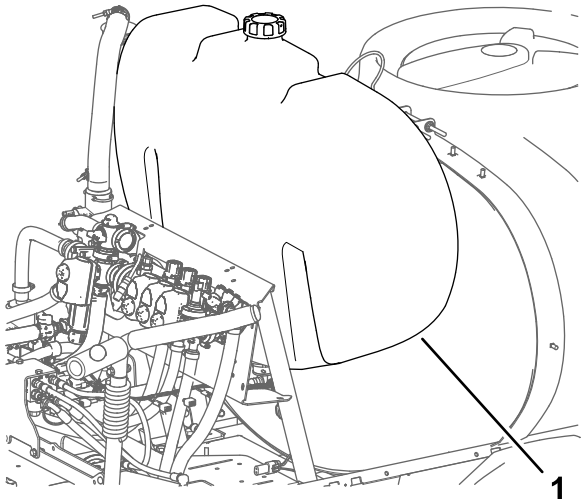
Figur 14

g206469

1. Bolt (3/8 x 1-1/2 tomme)
2. Spændeskive (3/8")
3. Tilholder (skylletank)
4. Flangelåsemøtrik (3/8 tomme)
5. Ventilbeslag
6. Fordybning (skylletank)

Montering af skylletanken

1. Monter skylletanken på maskinen som vist i [Figur 13](#).



Figur 13

g206448

1. Skylletank
2. Ret tilholderen ind efter fordybningen i toppen af skylletanken ([Figur 14](#)).

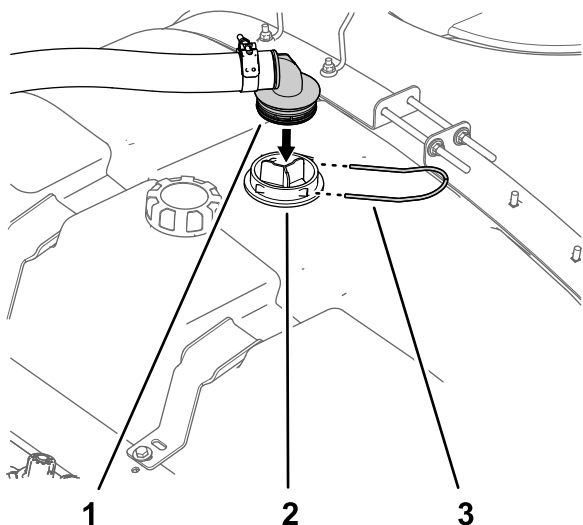
3. Ret hullet i tilholderen ind efter hullet i ventilbeslaget ([Figur 14](#)).
4. Monter løst tilholderen på ventilbeslaget med en bolt (3/8 x 1-1/2 tomme), 2 spændeskiver (3/8 tomme) og en flangelåsemøtrik (3/8 tomme).
5. Gentag trin 2 til 4 for den anden tilholder på den anden fordybning i skylletanken ([Figur 14](#)).
6. Stram forsigtigt boltene og flangemøtrikkerne med hånden.
7. Sæt atter forsyningslangen bagerst på tanken og fastgør den med holdegafflen, der blev fjernet før.

Vigtigt: Skylletanken skal holdes på plads og være fæstnet, men tilholderen må ikke deformere tanken eller gøre den skæv.

Bemærk: Når skylletanken er blevet fyldt første gang, skal du efterse tilholderen og skylletanken for slør (vandets tyngde i tanken kan øge tankens belastning mod stellet yderligere). Stram om nødvendigt bolt(e) og flangelåsemøtrikke(r), indtil tilholderne sidder helt stramt mod skylletanken – sørg for, at tanken ikke deformeres. Se [Eftersyn af skylletankens tilholdere \(side 22\)](#).

Montering af forsyningsslangen

1. Ret forsyningsslangens 90°-fitting med modhager ind efter sugeskærmens hus (Figur 15).



Figur 15

g206490

1. 90°-fitting med modhager (forsyningsslange)
2. Hus (sugeskærm)
3. Holdergaffel

2. Fastgør 90°-fittingen med modhager til huset (Figur 15) med holdergaffelen, som du fjernede i trin 4 i [Klargøring af sprøjtetanken](#) (side 7).

4

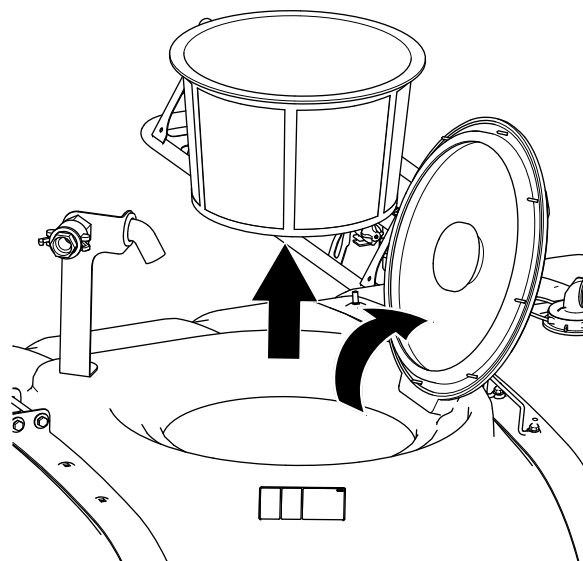
Montering af skylledyser

Dele, der skal bruges til dette trin:

2	Skylledyse
2	Skotfitting
1	Pakning
2	Ansatsbolt
2	Bøsning
2	Skyllelamel
2	Plastflangemøtrik
2	90° fitting

Boring af huller i sprøjtetanken

1. Åbn tanklåget og fjern sikurven (Figur 16).

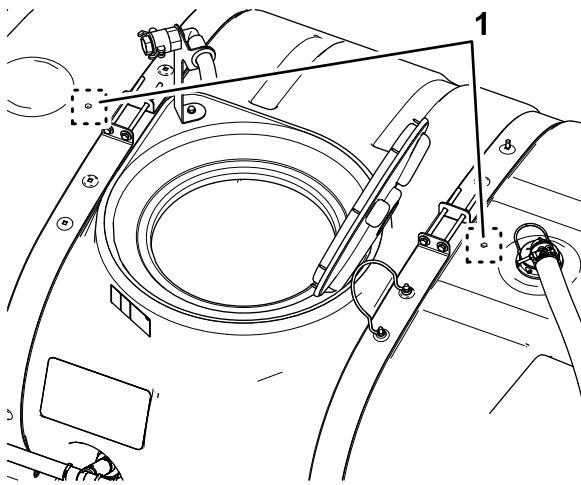


Figur 16

g206491

2. Find de to boremarkeringer i hovedtanken (Figur 17).

Bemærk: Boremarkeringerne, der er fordybningerne støbt ind i tanken.



Figur 17

g206492

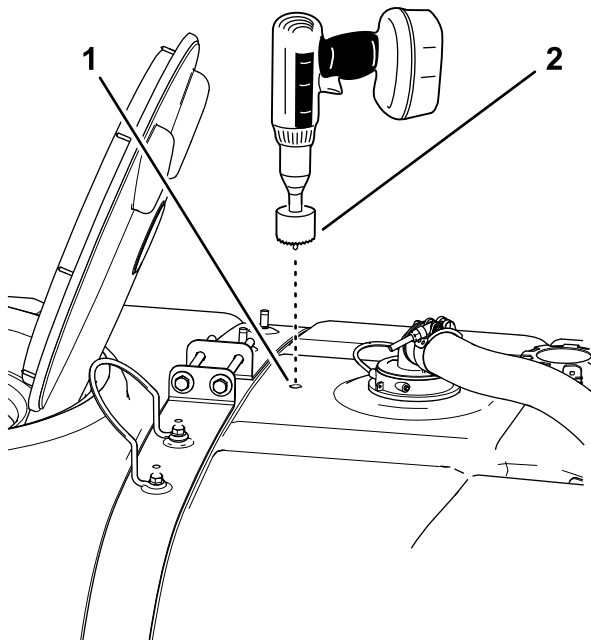
1. Boremarkeringer

3. Fortsæt til boremarkeringen bag tanklåget.

Bemærk: Sæt en beholder ind i tanken under de områder, hvor du borer for at opsamle det smuld, der drysser ned.

Vigtigt: Hvis der efterlades smuld i tanken, kan det blokere og beskadige sprøjtesystemet under driften.

4. Anvend en 4,5 cm (1-3/4 tomme) hulsav til at lave et hul ved boremarkeringen (Figur 18).



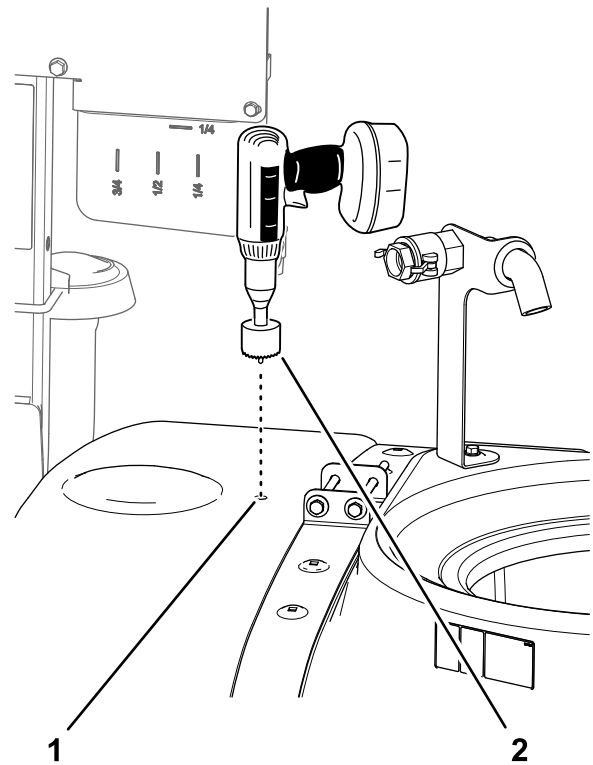
Figur 18

g206493

1. Boremarkering (bag låget) 2. Hulsav 4,5 cm (1-3/4 tomme)

5. Fjern skarpe kanter i udskæringen på tanken.
6. Fjern snavs, der er kommet ind i hovedtanken.

7. Gentag trin 4 til 6 på boremarkeringen foran låget (Figur 19).



Figur 19

g206494

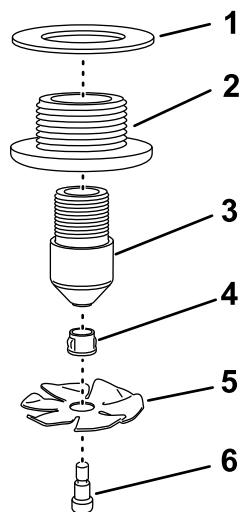
1. Boremarkering (foran låget) 2. Hulsav 4,5 cm (1-3/4 tomme)

Montering af skylledyserne

Materiale stillet til rådighed af ejeren:

PTFE-forseglingmiddel

1. Monter skyllelamellen og bøsningen over ansatsbolten (Figur 20).



Figur 20

g207947

- | | |
|----------------|----------------|
| 1. Pakning | 4. Bøsning |
| 2. Skotfitting | 5. Skyllelamel |
| 3. Skylledyse | 6. Ansatsbolt |

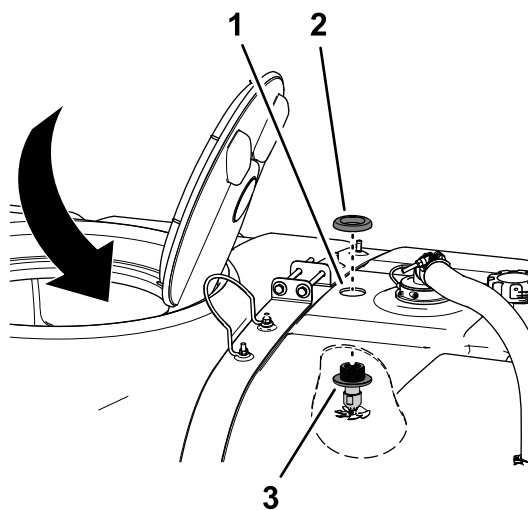
2. Monter skyllelamellen, bøsningen og ansatsbolten på skylledyse (Figur 20).
3. Påfør PTFE-gevindforseglingmiddel på skylledysens gevind.
4. Monter skylledysesamlingen i skotfittingen, og stram med hånden (Figur 20).
5. Sæt pakningen udover skotfittingen (Figur 20).
6. Gentag trin 1 til 4 på skylledysens anden side.

Montering af skylledyser

Materiale stillet til rådighed af ejeren:

PTFE-forseglingmiddel

1. Brug åbningen på 41 cm til at arbejde på indersiden af tanken og føre dyseasamlingen op gennem hullet på 4,5 cm (1-3/4 tomme), som du borede i [Boring af huller i sprøjtetanken \(side 9\)](#) som vist i [Figur 21](#).

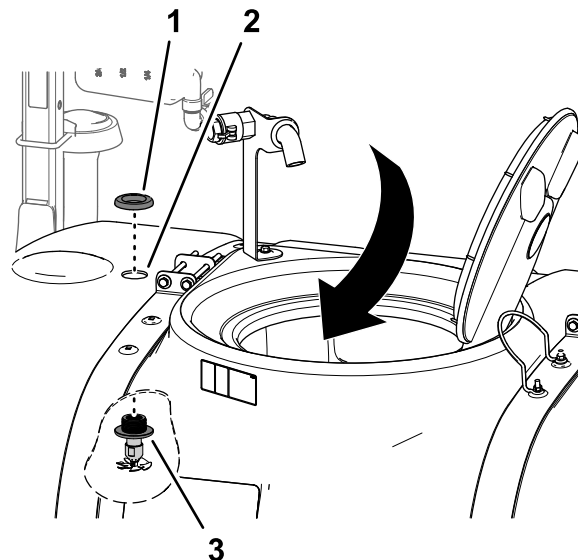


Figur 21

g206558

1. Hul 4,5 cm (1-3/4 tomme)
2. Plastflangemøtrik
3. Skylledysesamling – bagest

2. Monter plastflangemøtrikken over skotfittingens gevind øverst på tanken, og tilspænd flangemøtrikken med hånden (Figur 21).
3. Gentag trin 1 til 2 med den anden skylledysesamling for sprøjtetankens forreste hul på 4,5 cm (1-3/4 tomme) [Figur 22](#).

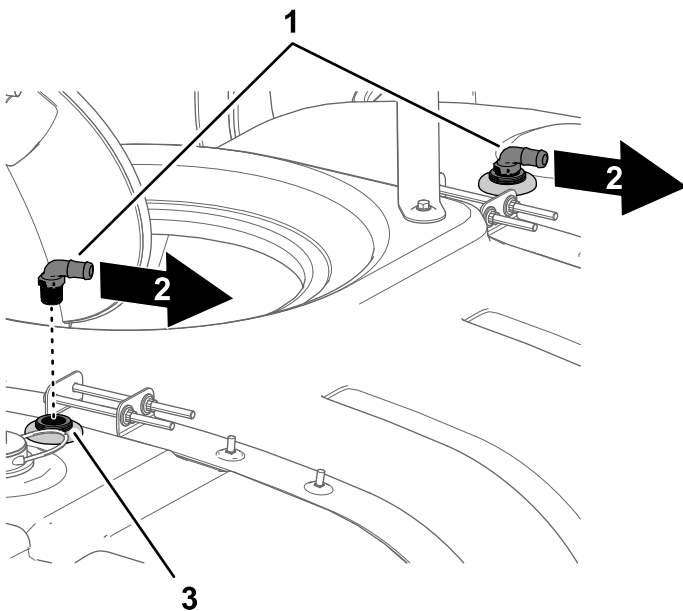


Figur 22

g206557

1. Plastflangemøtrik
2. Hul 4,5 cm (1-3/4 tomme) – forrest
3. Skylledysesamling

4. Påfør PTFE-gevindforseglingmiddel på begge 90°-fittings gevind.
5. Monter 90°-fittings på skylledysesamlingens skotfittings (Figur 23).



Figur 23

g206567

1. 90° fitting
2. Højre side af maskinen
3. Skotfitting (skylledysesamling)

6. Placer slangens modhage på 90° fittingerne på højre side af maskinen (Figur 23).
7. Monter filterkurven, og luk sprøjtetankens låg.

5

Montering af skylletankens pumpe

Dele, der skal bruges til dette trin:

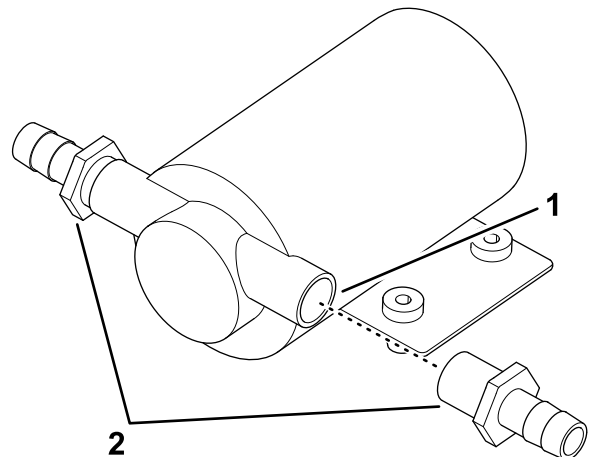
1	Skylletankens pumpe
2	Lige fitting med modhager
4	Bolt (3/4 x 1-1/4 tomme)
4	Spændeskive (1/4 tomme)
4	Takket-flangemøtrik (1/4 tomme)

Fremgangsmåde

Materiale stillet til rådighed af ejeren:

PTFE-forseglingsmiddel

1. Påfør PTFE-forseglingsmiddel på de to lige fittinger med modhager (Figur 24).

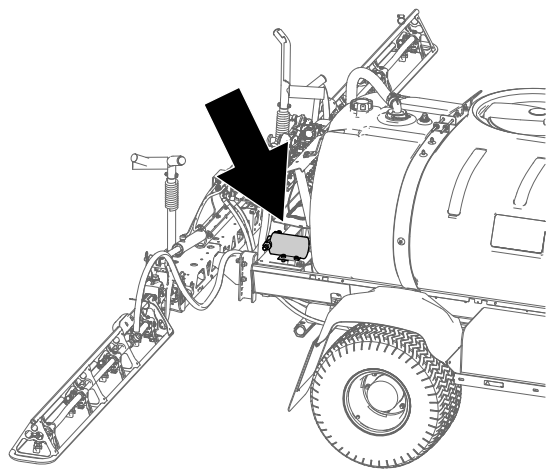


g206592

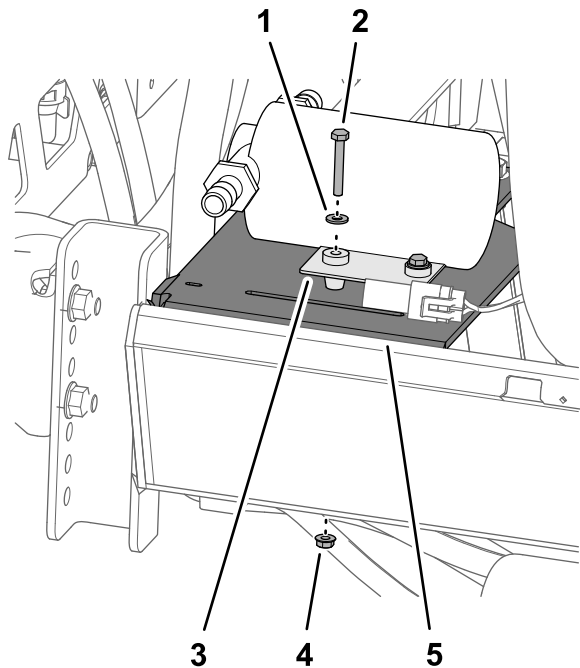
Figur 24

1. Åbninger (skylletankens pumpe)
2. Lige fittinger med modhager

2. Monter de to lige fittinger med modhager i de to åbninger på skylletankens pumpe (Figur 24).
3. Ret hullerne i monteringsflangens afstandsbøsninger på skylletankens pumpe ind efter hullerne i tankstellets saddeplade (Figur 25).



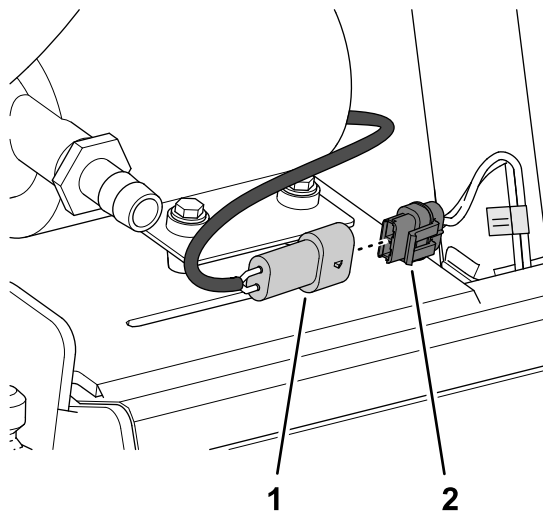
g206594



g206593

Figur 25

1. Spændeskive (1/4 tomme)
 2. Bolt (3/4 x 1-1/4 tomme)
 3. Monteringsflange (skylletankens pumpe)
 4. Takket flangemøtrik (1/4 tomme)
 5. Sadelplade (tankstel)
-
4. Monter skylletankens pumpe til sadelpladen (Figur 25) med 4 bolte (1/4 x 1-3/4 tomme), 4 spændeskiver (1/4 tomme) og 4 takkede flangemøtrikker (1/4 tomme).
 5. Tilspænd boltene og flangemøtrikkerne til et moment på 1017 til 1234 Ncm.
 6. Fjern støvproppen fra det elektriske stik med to sokler på maskinens ledningsnet, der er mærket RINSE PUMP (skyllepumpe) (Figur 26).



g206606

Figur 26

1. Elektrisk stik med to sokler – maskinens ledningsnet (RINSE PUMP) (skyllepumpe)
2. Stik med to ben (skylletankpumpens ledningsnet)

7. Sæt stikket med to ben på skylletankpumpens ledningsnet ind i stikket med to sokler på maskinens ledningsnet, der er mærket RINSE PUMP (skyllepumpe) (Figur 26).

6

Montering af slangerne og filteret

Dele, der skal bruges til dette trin:

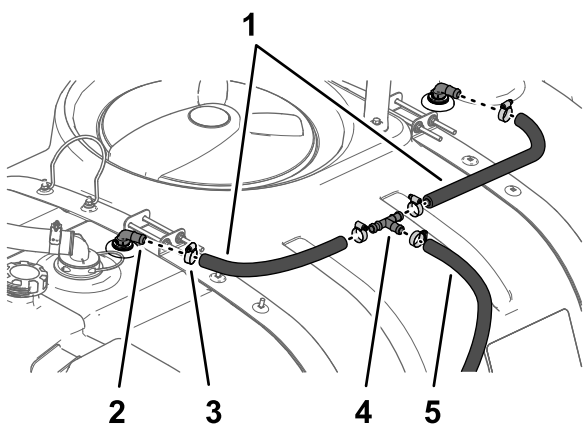
2	Slange 1,9 x 61 cm
9	Slangeklemme
1	T-beslag
1	Slange 1,9 x 180 cm
1	Filter
1	Sammenrullet kabelrør
2	Kabelbånd
1	Pumpedæksel

Monter skylledyseslangerne

Bemærk: Påfør et tyndt lag ikke-petroleumsbaseret smøremiddel på modhageenden af slangefittingen (f.eks. planteolie) for at lette monteringsprocessen.

1. Monter to slanger på 1,9 x 61 cm og to slangeklemmer på hver af

skylledysesamlingernes 90°-fittings, og stram klemmerne med hånden (Figur 27).



g206607

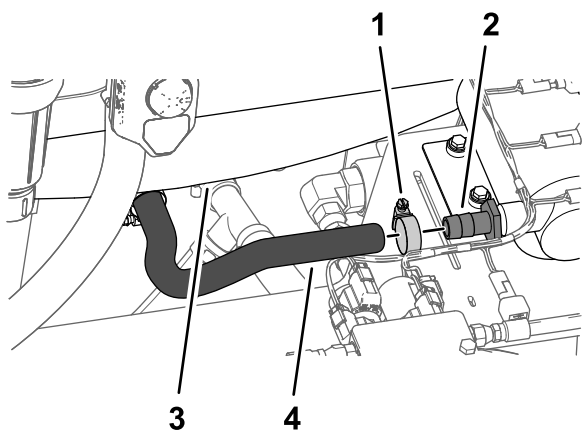
Figur 27

- | | |
|------------------------|------------------------|
| 1. Slanger 1,9 x 61 cm | 4. T-fitting |
| 2. 90° fitting | 5. Slange 1,9 x 180 cm |
| 3. Slangeklemme | |

2. Monter løst den anden ende af slangerne på 1,9 x 61 cm på T-stykket med to slangeklemmer som vist i Figur 27.
3. Monter slangen på 1,9 x 180 cm og en slangeklemme på T-fittingen som vist i Figur 27.
4. Stram de tre slangeklemmer, der fastgør de tre slanger til T-fittingen, med hånden.

Montering af slangerne og filteret

1. Brug en slangeklemme til at montere den slange på 43,3 cm, der sidder på skylletankens bund, fast på skylletankpumpens indvendige lige fitting med modhager, og stram klemmen med hånden (Figur 27).

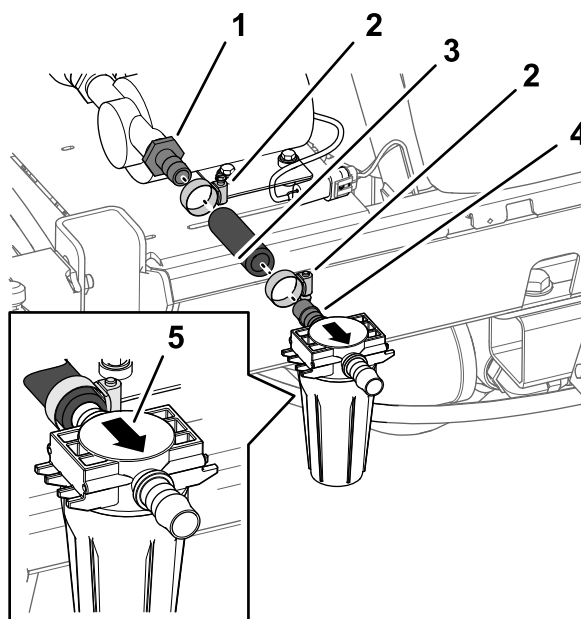


g206823

Figur 28

- | | |
|--|-------------------|
| 1. Slangeklemme | 3. Skylletank |
| 2. Lige fitting med modhager (indvendig – skylletankens pumpe) | 4. Slange 43,3 cm |

2. Brug en slangeklemme til at montere slangen på 17,8 cm, som du skar i [Skæring af slangen \(side 5\)](#), fast på skylletankpumpens inderste fitting med modhager, og stram klemmen med hånden (Figur 29).

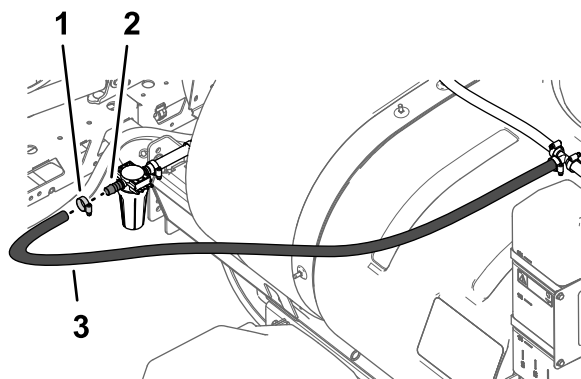


g206820

Figur 29

- | | |
|---|--|
| 1. Lige fitting med modhager (udvendig – skylletankens pumpe) | 4. Lige fitting med modhager (indgang – filterhovedet) |
| 2. Slangeklemme | 5. Pil (mod sprøjtetanken) |
| 3. Slange 17,8 cm | |

3. Monter løst den lige fitting med modhager ved indgangen til filterhovedet (filter) på slangen på 17,8 cm med en slangeklemme (Figur 29).
4. Monter den ledige ende af slangen på 1,9 x 180 cm fast på den lige fitting med modhager ved udgangen til filterhovedet med en slangeklemme (Figur 30).

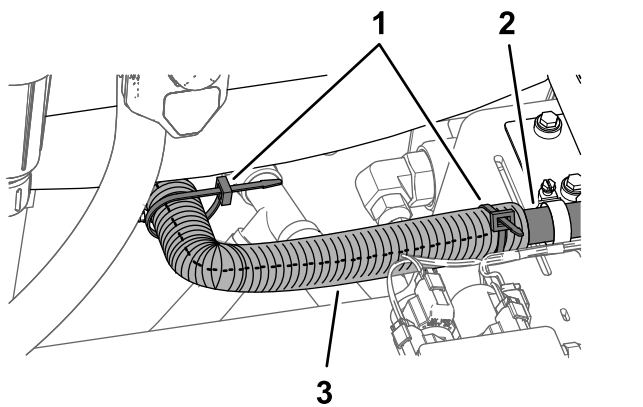


g206824

Figur 30

- | | |
|--|------------------------|
| 1. Slangeklemme | 3. Slange 1,9 x 180 cm |
| 2. Lige fitting med modhager (udgang – filter) | |

5. Juster filterhovedets position, så filterskålen er lodret, og stram de to slangeklemmer med hånden (Figur 29 og Figur 30).
6. Monter det spaltede sammenrullede rør over slangen på 43,3 cm mellem skylletanken og skylletankens pumpe, og fastgør røret med to kabelbånd (Figur 31).



Figur 31

1. Kabelbånd
2. Slange 43,3 cm
3. Sammenrullet rør (spaltet)

7

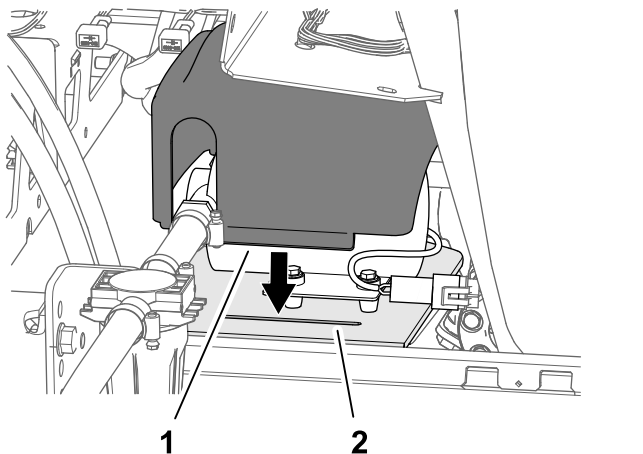
Montering af forsinkelses-timeren og kontakten på instrumentpanelet

Dele, der skal bruges til dette trin:

1	Forsinkelsestimer
2	Låsemøtrik (nr. 10-24)
1	Sikring (40 A)
1	Relæ
1	Effektrelæ
2	Flangehovedbolt (nr. 10-24 x 1/2 tomme)
1	Kontakt med tre positioner (med indikatorlys – plænesprøjter fra 2015 og tidligere)
1	Kontakt med tre positioner (uden indikatorlys – plænesprøjter fra 2016 og senere)

Montering af skyllepumpedækslet

1. Placer pumpedækslet over skylletankens pumpe som vist i Figur 32.



Figur 32

1. Tap (pumpedæksel)
2. Åbning – saddelplade (tankstel)

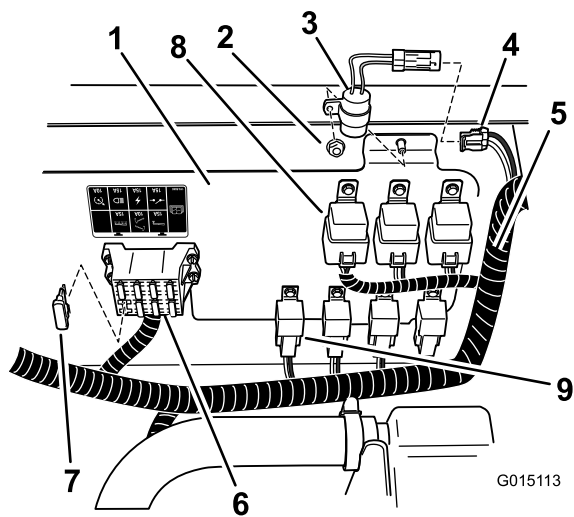
2. Sæt dækslets to tapper ind i de to åbninger på tankstellets saddelplade (Figur 32).

Montering af forsinkelsestimeren, relæerne og sikringen

1. Hæv førersædet for at få adgang til de elektroniske komponenter under sædet.
2. For maskiner fra 2015 og før, skal du gøre følgende:

Bemærk: Du behøver ikke forsinkelsestimeren til maskiner fra 2016 eller senere.

- A. Monter forsinkelsestimeren som vist i Figur 33 eller Figur 34 med låsemøtrikken fra det elektriske panel.
- B. Tilslut timeren til stikket med to sokler med angivelsen forsinkelsestimer på maskinens ledningsnet (Figur 33 eller Figur 34).



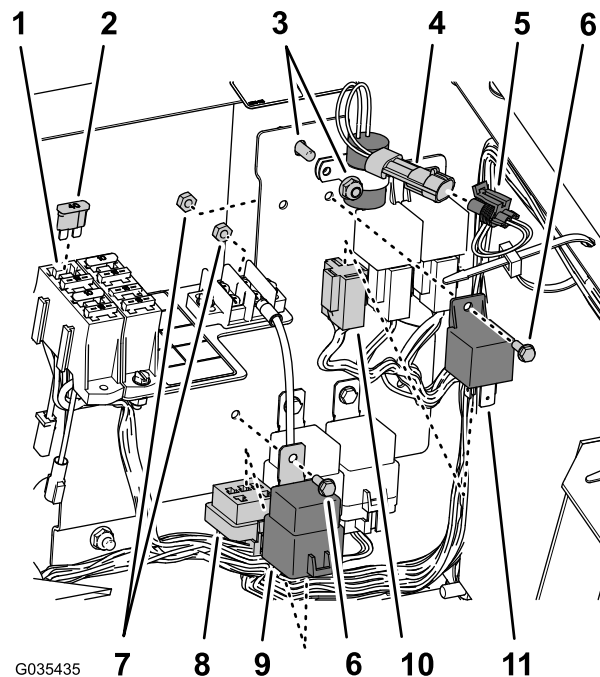
G015113

g015113

Figur 33

Maskiner fra 2014 og før

- | | |
|--|-------------------|
| 1. Elektrisk panel | 6. Sikringsblok |
| 2. Låsemøtrik (nr. 10-24) | 7. Sikring (40 A) |
| 3. Forsinkelsestimer | 8. Relæ |
| 4. Forsinkelsestimers stik (maskinens ledningsnet) | 9. Effektrelæ |
| 5. Hovedledningsnet | |



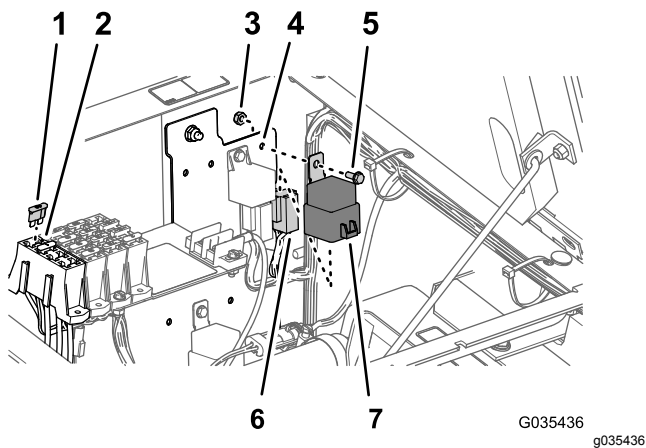
G035435

g035435

Figur 34

Maskiner fra 2015

- | | |
|---|--|
| 1. Sikringsblok | 7. Låsemøtrik (nr. 10-24) |
| 2. Sikring (40 A) | 8. Stik med fem sokler (maskinens ledningsnet) |
| 3. Bolt og møtrik (elektrisk panel) | 9. Relæ |
| 4. Stik med to ben (forsinkelsestimer) | 10. Stik med fire sokler (maskinens ledningsnet) |
| 5. Stik med to sokler (maskinens ledningsnet) | 11. Effektrelæ |
| 6. Flangehovedbolt (nr. 10-24 x 1/2 tomme) | |



Figur 35

Maskiner fra 2016 og derefter

- | | |
|---------------------------|---|
| 1. Sikring (40 A) | 5. Flangehovedbolt (nr. 10-24 x 1/2 tomme) |
| 2. Sikringsblok | 6. Stik med fire sokler (maskinens ledningsnet) |
| 3. Låsemøtrik (nr. 10-24) | 7. Relæ |
| 4. Elektrisk panel | |

3. Monter en sikring (40 A) i den ledige åbning i sikringsblokken som vist i [Figur 33](#), [Figur 34](#), eller [Figur 35](#).

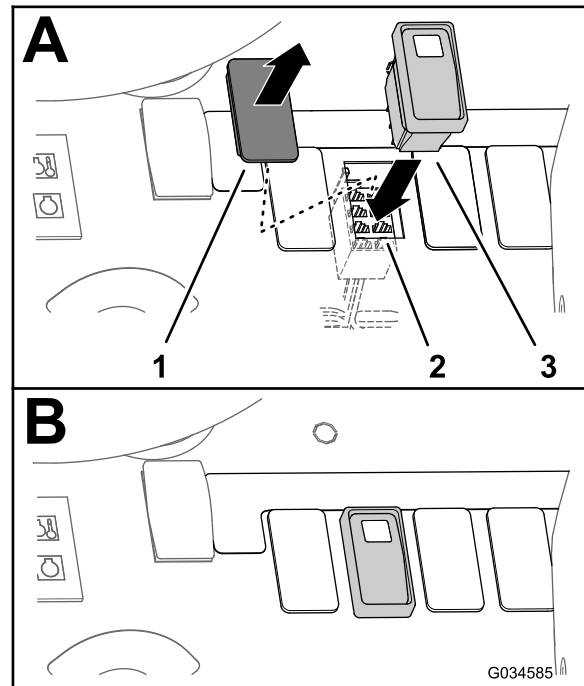
Bemærk: Hvis en sikring med et lavere amperetal sidder i åbningen, skal den udskiftes med sikringen (40 A).

4. Find relæ og effektrelæ svarende til andre relæer af samme type, og installer dem på panelet med ([Figur 33](#), [Figur 34](#) eller [Figur 35](#)) med to flangehovedbolte (nr. 10-24 x 1/2 tomme) og to låsemøtrikker (nr. 10-24).
5. Find stikket med fire sokler og stikket med fem sokler på hovedledningsnettet, og tilslut dem til relæet (fire ben) og effektrelæet (fem ben) som vist i [Figur 33](#), [Figur 34](#), eller [Figur 35](#).

Montering af vippekontakten i instrumentpanelet

1. Fjern proppen til skylletankens kontakt fra instrumentpanelet ([Figur 36](#) eller [Figur 37](#)).

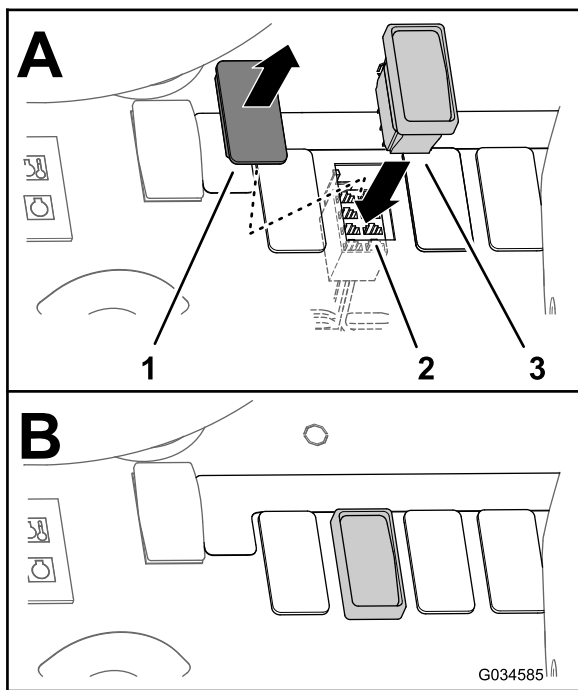
Bemærk: Det er den anden prop til højre for tændingsnøglen.



Figur 36

Maskiner fra 2015 og før

- | | |
|---|--|
| 1. Prop | 3. Kontakt med tre positioner (med indikatorlys) |
| 2. Stik til skylletank (hovedledningsnet) | |



Figur 37

Maskiner fra 2016 og derefter

1. Prop
2. Stik til skylletank (hovedledningsnet)
3. Kontakt med tre positioner (uden indikatorlys)

2. Du skal fjerne kabelbåndet under instrumentbrættet, der fastgør stikket med otte sokler, mærket RINSE TANK (skylletank), fra hovedledningsnettet.
3. Før stikket med otte sokler hen mod det åbne hul i instrumentpanelet (Figur 36 eller Figur 37).
4. Tilslut kontakten med tre positioner til stikket med otte sokler igennem instrumentpanelet (Figur 36 eller Figur 37).
5. Sæt kontakten med tre positioner ind i åbningen i instrumentpanelet, indtil låsen på kontakten klikker helt fast i instrumentpanelet (Figur 36 og Figur 37).

8

Tilslutning af batteriet

Kræver ingen dele

Fremgangsmåde

⚠ ADVARSEL

Elektriske gnister kan få batterigasserne til at eksplodere og medføre personskaade.

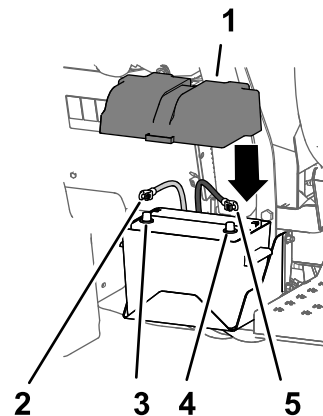
Forkert batterikabelføring kan forårsage gnister og beskadige sprøjten og kablerne.

- Frakobl altid batteriets (sorte) minuskabel, før du frakobler det (røde) pluskabel.
- Tilslut altid batteriets røde pluskabel, før du tilslutter det sorte minuskabel.

Batteripoler eller metalværktøj kan kortslutte mod sprøjten metaldele og forårsage gnister.

- Når du fjerner eller monterer batteriet, må batteripolerne ikke få kontakt med metaldele på sprøjten.
- Lad ikke metalværktøjer kortslutte mellem batteripolerne og sprøjten metaldele.
- Lad altid batteristroppen sidde på plads for at beskytte og fastgøre batteriet.

1. Tilslut batteriets pluskabel til batteriets pluspol (Figur 38).



Figur 38

- | | |
|--------------------------|--------------------------|
| 1. Batteridæksel | 4. Batteriets minuspol |
| 2. Positivt batterikabel | 5. Negativt batterikabel |
| 3. Batteriets pluspol | |

g207211

2. Tilkobl batteriets minuskabel til batteriets minuspol (Figur 38).
3. Tilret batteridækslet efter batterikassen, og fastgør dækslet med stroppen (Figur 38).

Betjening

Betjening af skyllesættet

Brug af skyllesættet vil producere en **rinsate** (en opløsning af kemikalierester). Det er generelt en god ide at påføre rinsate på områder med gevind. Men før dette gøres, skal man rådføre sig med kemikaliets producent for at sørge for, at påføringen af opløsningen på områder med gevind ikke vil indvirke negativt på produktets drift.

Vigtigt: Skyllesættet er *ikke* beregnet til at løsgøre sammenklumpet pulvermateriale eller "vandopløselige" kemikalier, der kan forekomme, når kemikalier ikke tilføres hovedtanken på en ordentlig måde.

Betjeningsanordninger

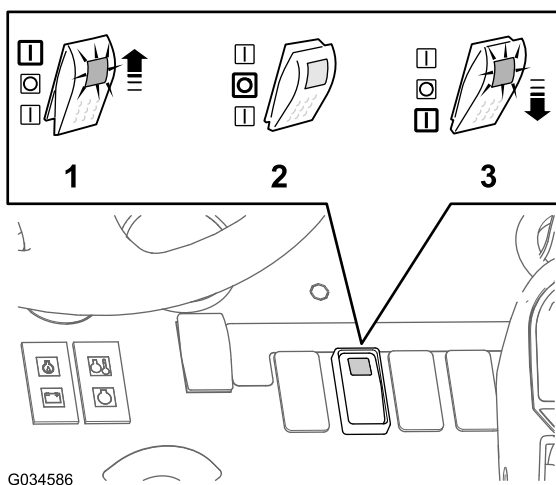
Skyllesættet reguleres med en kontakt med tre positioner (Figur 39 eller Figur 40).

- **Op:** skylletankens pumpe er slået TIL. Kontakten med tre positioner låses i op-positionen, forsinkelsestimeren aktiveres.

Bemærk: For maskiner fra 2015 og før, kontakten lyser.

- **Neutral:** skylletankens pumpe er slået FRA. Kontakten med tre positioner er i midterpositionen.
- **NED:** skylletankens pumpe er slået Til. Du skal holde kontakten med tre positioner i sænket position for at køre pumpen, og forsinkelsestimeren aktiveres ikke.

Bemærk: For maskiner fra 2015 og før, kontakten lyser.



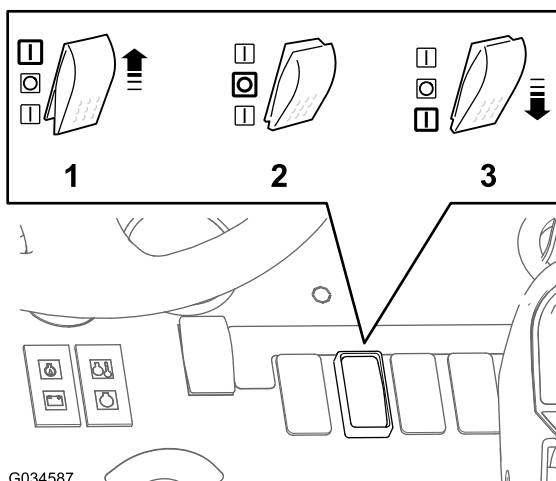
G034586

g034586

Figur 39

Modeller fra 2015 og før

- | | |
|---|---|
| 1. Op, slået (Til)-position – tidsindstillet skylning | 3. Ned, slået (Til)-position – midlertidig skylning |
| 2. Neutral, slået (Fra)-position | |



G034587

g034587

Figur 40

Modeller fra 2016 og efter

- | | |
|---|---|
| 1. Op, slået (Til)-position – tidsindstillet skylning | 3. Ned, slået (Til)-position – midlertidig skylning |
| 2. Neutral, slået (Fra)-position | |

Beskrivelse af betjeningen

Betjening af kontakten med tre positioner til en Tidsindstillet skylning

Når kontakten med tre positioner trykkes Op, startes en tidsindstillet skylning. Pumpen kører i 110 sekunder og pumper ca. 1/3 af skylletankens indhold ind i hovedtanken. I dette tidsrum bliver kontakten i positionen Op..

Bemærk: Hvis du betjener en maskine fra 2015 og før, tænder lyset på kontakten med tre positioner for at angive, at pumpen kører.

Efter 110 sekunder sættes pumpen ud af drift.

Bemærk: Hvis du betjener en maskine fra 2015 og før, slukker lyset på kontakten med tre positioner for at angive, at strømmen til pumpen er slukket.

Kontakten med tre positioner forbliver i positionen op, indtil du flytter den til midterpositionen eller den NEUTRALE position. Når kontakten er i den NEUTRALE position, bliver pumpen ikke forsynet med strøm, og skyllesættet er slået FRA.

Bemærk: Hvis du betjener en maskine fra 2015 og før, forbliver lyset på kontakten med tre positioner slukket i den NEUTRALE position.

Betjening af kontakten med tre positioner til en manuelt reguleret skylning

Når kontakten med tre positioner trykkes NED, strømforsynes skyllepumpens kredsløb. Pumpen forsynes kun med strøm i det tidsrum, hvor kontakten holdes nede.

Bemærk: Hvis du har en maskine fra 2015 og før, tændes kontakten med tre positioner, og pumpen kører, mens du holder kontakten i positionen NED.

Udløs trykket og kontakten med tre positioner flyttes til den NEUTRALE position. Strøm til pumpen afbrydes.

Bemærk: Hvis du har en maskine fra 2015 og før, slukker lyset med tre positioner.

Påfyldning af tanken

Parker maskinen på en plan flade, aktiver parkeringsbremsen, sluk sprøjtepumpen, sluk motoren, og tag nøglen ud.

Fjern skylletankens dæksel, fyld tanken med ca. 113 l rent vand, og fastgør dækslet.

Vigtigt: Skylletanken på 113 l må kun fyldes med rent vand. Hvis skylletanken tilføres noget andet stof, kan det skabe en sikkerhedsrisiko og/eller påføre skade på maskinen.

Brug af skylleprocessen

Når skylletankens pumpe har ført 38 l vand i sprøjtetanken, kan brugeren bruge omrøringskontakten til at føre rent vand ind i omrøringsløjfen. Efterfølgende kan rinsate sprøjtes ud af bomdyserne eller manuelt drænes fra tanken. Derved kan maskinen køre under skylleprocessen.

1. Slå skylletankens pumpe til ved at udføre ét af følgende:

- Tryk op i kontakten med tre positioner for en tidsindstillet skylning.
 - Tryk og hold kontakten med tre positioner nede i et ønsket tidsrum.
2. Når skylletankens pumpe har ført 38 liter vand i sprøjtetanken, skal omrøringskontakten bruges for at føre rent vand gennem omrøringsløjfen.
 3. Pump rinsate ud af sprøjtetanken iht. til føderale, statslige og lokale krav ved at udføre ét af følgende:
 - Sprøjt rinsate gennem bommene, indtil sprøjtetanken er tom.
 - Før sprøjtetankens indhold ind i en egnet beholder og bortskaf opløsningen iht. føderale, statslige eller lokale krav.

Skylleprocessen kan gentages efter behov, eller der kan igangsættes to yderligere tidsindstillede skylleprocesser.

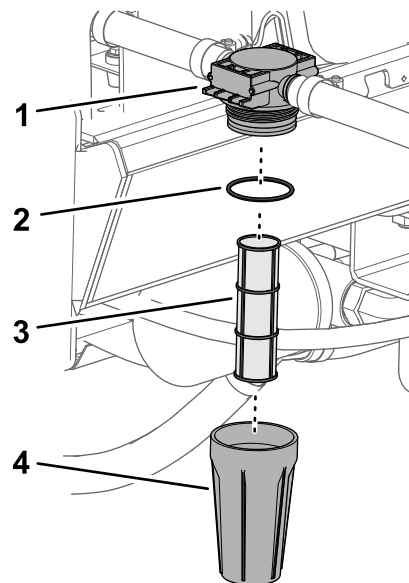
Vedligeholdelse

Efterse filteret

Eftersynsinterval: Efter de første 5 timer

For hver 50 timer

1. Drej filteret mod uret for at fjerne skålen fra filterhovedet (Figur 41).



Figur 41

g207171

- | | |
|----------------|------------------|
| 1. Filterhoved | 3. Filterelement |
| 2. O-ring | 4. Skål (filter) |

2. Efterse filterelementet for skader eller ophobet bundfald og snavs (Figur 41).
Udskift filterindsatsen, hvis den er beskadiget. Hvis der er ophobet bundfald eller snavs, skal du rengøre elementet på følgende måde:
 - A. Fjern filterelementet fra filterhovedet (Figur 41).
 - B. Skyl og rens elementet i rent vand.
 - C. Sæt filterelementet ind i filterhovedet (Figur 41).
3. Efterse O-ringen for skader (Figur 41).
Udskift O-ringen, hvis den er beskadiget.
4. Monter skålen i filterhovedet ved at dreje den med uret, og stram med hånden (Figur 41).

Eftersyn af skyllesystemet for utætheder og skader

Eftersynsinterval: Hver anvendelse eller dagligt—Efterse slangerne for utætheder.

Efter de første 5 timer—Efterse slangerne for skader.

For hver 100 timer—Efterse slanger og O-ringe for skader

Kontakt din autoriserede Toro-forhandler for at få leveret reservedele.

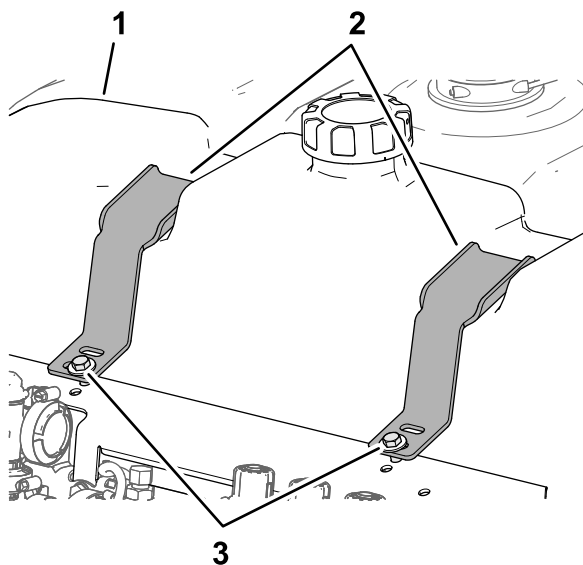
Eftersyn af skylletankens tilholdere

Eftersynsinterval: Efter den første time—Kontroller skylletankens tilholdere.

Årlig—Kontroller skylletankens tilholdere.

Når hovedtanken er blevet fyldt med vand, skal du kontrollere, om der er spil i tankremmene. Hvis remmene er løse, skal fastspændingsanordningerne på de øverste remme strammes, indtil de flugter med tanken. **Stram dem ikke for hårdt.**

1. Fyld skylletanken med rent vand (Figur 42).



Figur 42

g207207

1. Skylletank
2. Tilholdere
3. Bolt (3/8 x 1-1/2 tomme)

2. Kontroller for slør mellem tilholderne og skylletanken (Figur 42).
3. Hvis der er slør mellem tilholderne og skylletanken, skal du stramme bolt(e) og

flangelåsemøtrik(ker), indtil tilholderne sidder helt stramt mod skylletanken (Figur 42).

Bemærk: Overspænd ikke tilholderens bolt(e) og låsemøtrik(ker), og deformer ikke tanken.

Vigtigt: Hvis tankremmenes fastspændingsanordninger spændes for stramt, kan det medføre deformation og beskadigelse af tilholderne.

Opbevaring

Opbevaring af maskinen i mindre end 30 dage ved temperaturer over frysepunktet

Tøm de følgende komponenter:

- Pumpes indgangsslange
- Pumpes udgangsslange
- Filterslange

Opbevaring af maskinen i temperaturer under frysepunktet eller i mere end 30 dage

Udfør følgende før maskinen stilles til opbevaring:

1. Fyld RV antifrostopløsning i skylletanken.
2. Cirkuler frostvæsken igennem skyllepumpen.

Når maskinen sættes i drift igen, skal de følgende komponenter tømmes:

- Pumpes indgangsslange
- Pumpes udgangsslange
- Filterslange

Bemærkninger:

Bemærkninger:

Bemærkninger:

Europæisk erklæring om beskyttelse af privatlivets fred

De oplysninger, som Toro indsamler

Toro Warranty Company (Toro) respekterer dit privatliv. For at vi kan behandle dit garantikrav og kontakte dig i tilfælde af en produkttilbagekaldelse, beder vi dig dele visse oplysninger med os, enten direkte eller gennem din lokale Toro-virksomhed eller -forhandler.

Toros garantisystem hostes på servere i USA, hvor love om beskyttelse af privatlivets fred muligvis ikke yder samme beskyttelse, som gælder i dit land.

VED AT DELE DINE PERSONLIGE OPLYSNINGER MED OS GIVER DU DIT SAMTYKKE TIL BEHANDLING AF DINE PERSONLIGE OPLYSNINGER SOM BESKREVET I DENNE ERKLÆRING OM BESKYTTELSE AF PRIVATLIVETS FRED.

Toros brug af oplysninger

Toro kan bruge dine personlige oplysninger til at behandle garantikrav og kontakte dig i tilfælde af en produkttilbagekaldelse og til ethvert andet formål, som vi informerer dig om. Toro kan dele dine oplysninger med Toros søsterselskaber, forhandlere eller andre forretningspartnere i forbindelse med enhver af disse aktiviteter. Vi sælger ikke dine personlige oplysninger til andre virksomheder. Vi forbeholder os retten til at offentliggøre personlige oplysninger for at kunne overholde gældende lovgivning og efter anmodning fra relevante myndigheder med henblik på at kunne betjene vores systemer korrekt eller af hensyn til vores egen eller brugerens beskyttelse.

Opbevaring af dine personlige oplysninger

Vi opbevarer dine personlige oplysninger, så længe vi har behov for dem, til de formål, som de oprindeligt blev indsamlet til, eller til andre legitime formål (som f.eks. overholdelse af regler) eller som påkrævet af gældende lovgivning.

Toros forpligtelse i forbindelse med sikkerheden af dine personlige oplysninger

Vi tager rimelige forholdsregler for at beskytte sikkerheden af dine personlige oplysninger. Vi tager også forholdsregler for at opretholde nøjagtigheden og aktualiteten af personlige oplysninger.

Adgang til og korrigerende af dine personlige oplysninger

Hvis du gerne vil gennemse eller ændre dine personlige oplysninger, kan du kontakte os pr. e-mail på legal@toro.com.

Forbrugerlovgivning i Australien

Forbrugere i Australien kan finde nærmere oplysninger om forbrugerlovgivningen i Australien i kassen eller hos den lokale Toro-forhandler.



Toros garanti

To års begrænset garanti

Fejl og produkter, der er dækket

The Toro Company og dets søsterselskab, Toro Warranty Company, garanterer i fællesskab i henhold til en aftale mellem dem, at dit Toro-produkt ("produktet") er frit for materialefejl og fejl i den håndværksmæssige udførelse i to år eller 1500 driftstimer*, hvad end der måtte indtræde først. Denne garanti gælder for alle produkter med undtagelse af dybdekløbere (se de separate garantierklæringer for disse produkter). Hvis der forekommer en fejl, som er dækket af garantien, vil vi reparere produktet uden omkostninger for dig. Dette inkluderer fejldiagnose, arbejds løn, reservedele og transport. Denne garanti træder i kraft på den dato, produktet leveres til den person, som oprindeligt køber det i detailledet. * Produkt udstyret med timetæller.

Sådan får du udført service, der er dækket af garantien

Det påhviler dig at underrette produktforhandleren eller den autoriserede produktforhandler, som du har købt produktet hos, så snart du tror, der er opstået en fejl, som er dækket af garantien. Hvis du har brug for hjælp til at finde frem til en produktforhandler eller en autoriseret forhandler, eller hvis du har spørgsmål vedrørende dine rettigheder eller ansvar i henhold til garantien, kan du kontakte os her:

Toro Commercial Products Service Department
Toro Warranty Company
8111 Lyndale Avenue South
Bloomington, MN 55420-1196, USA
+1-952-888-8801 eller +1-800-952-2740
E-mail: commercial.warranty@toro.com

Ejerens ansvar

Du er som ejer af produktet ansvarlig for at udføre den vedligeholdelse og de justeringer, som er nødvendige i henhold til din *betjeningsvejledning*. Hvis du ikke udfører den nødvendige vedligeholdelse og de nødvendige justeringer, kan dette danne grundlag for at afvise en reklamation i henhold til garantien.

Genstande og fejl, der ikke er dækket

Det er ikke alle produktfejl eller funktionsfejl, der måtte opstå i garantiperioden, som udgør materialefejl eller fejl i den håndværksmæssige udførelse. Denne garanti dækker ikke følgende:

- Produktfejl, som er en følge af brug af ikke-originale Toro-reservedele eller af installation og brug af ekstra eller modificeret eller ikke-originalt Toro-tilbehør og -produkter. Der kan medfølge en separat garantierklæring fra producenten af sådanne enheder.
- Produktfejl, som er en følge af manglende udførelse af anbefalet vedligeholdelse og/eller justeringer. Undladelse af at udføre korrekt vedligeholdelse af Toro-produkterne i henhold til skemaet over anbefalet vedligeholdelse i *betjeningsvejledningen* kan danne grundlag for afvisning af et garantikrav.
- Produktfejl, der stammer fra brug af produktet på ødelæggende, uagtsom eller hensynsløs vis.
- Reservedele, som forbruges ved brug, medmindre de skønnes at være defekte. Eksempler på reservedele, som forbruges eller opbruges under normal betjening af produktet omfatter, men er ikke begrænset til, bremseklodser og -belægninger, koblingsbelægninger, skæreknive, knivcylindre, ruller og lejer (forsegledede eller smørbare), bundknive, tændrør, styrehjul, lejer, dæk, filtre, remme samt visse sprøjtekomponenter såsom membraner, dyser og kontraventiler osv.
- Fejl, der forårsages af eksterne forhold. Forhold, der anses for at være eksterne forhold, omfatter, men er ikke begrænset til, vejr, opbevaringsforhold, forurening, brug af ikke-godkendte brændstoffer, kølevæsker, smøremidler, tilsætningsstoffer, gødningsmidler, vand eller kemikalier osv.
- Funktions- eller driftsfejl forårsaget af brændstoffer (f.eks. benzin, diesel eller biodiesel), der ikke overholder deres respektive branchestandarder.

Andre lande end USA og Canada

Kunder, som har købt Toro-produkter, der er eksporteret fra USA eller Canada, skal kontakte deres Toro-forhandler for at få en garantipolice, som gælder for deres land, provins eller stat. Såfremt du af en eller anden grund er utilfreds med din forhandlers service eller har problemer med at få oplysninger om garantien, bedes du kontakte Toro-importøren.

- Normal støj, vibration, slid og ælde samt forringelse.
- Normalt slid omfatter, men er ikke begrænset til beskadigelse af sæder som følge af slitage eller afslidning, slid på malede overflader, ridsede mærkater eller vinduer osv.

Reservedele

Reservedele, der planmæssigt skal udskiftes i forbindelse med nødvendig vedligeholdelse, er kun dækket af garantien i tidsrummet frem til det planmæssige tidspunkt for udskiftning af den pågældende reservedel. Reservedele, der udskiftes i henhold til denne garanti, er dækket af garantien i den originale produktgarantis løbetid og bliver Toros ejendom. Toro træffer endelig beslutning om, hvorvidt en reservedel eller en samlet enhed skal repareres eller udskiftes. Toro har ret til at bruge fabriksreoverede reservedele til reparationer, der er dækket af garantien.

Garanti på dybdeaflednings- og litium-ion-batterier:

Dybdeaflednings- og litium-ion-batterier kan levere et samlet, specificeret antal kilowatttimer i løbet af deres levetid. Brugs-, opladnings- og vedligeholdelsesteknikker kan forlænge eller forkorte den samlede batterilevetid. I takt med at batterierne i dette produkt forbruges, vil mængden af nyttigt arbejde mellem opladningsintervaller langsomt formindskes, indtil batteriet er helt faldt. Udskiftning af flade batterier efter almindeligt forbrug er produktejerens ansvar. Det kan være nødvendigt at udskifte batterier under produktets normale garantiperiode for ejerens regning. Bemærk: (kun litium-ion-batteri): Et litium-ion-batteri har en garanti, der kun dækker delen og dækker forholdsmæssigt, med start i år 3 til år 5 baseret på driftstiden og de brugte kilowatttimer. Der findes flere oplysninger i *betjeningsvejledningen*.

Omkostninger til vedligeholdelse afholdes af ejeren

Motorjustering, smøring, rengøring og polering, udskiftning af filtre, kølevæske og udførelse af anbefalet vedligeholdelse er eksempler på normal service, som Toro-produkter kræver, og omkostninger i forbindelse hermed afholdes af ejeren.

Generelle betingelser

Det eneste retsmiddel, du har til rådighed i henhold til nærværende garanti, er reparation hos en autoriseret Toro-forhandler.

Hverken The Toro Company eller Toro Warranty Company er ansvarlig for indirekte-, hændelige- eller følgeskader i forbindelse med brugen af de Toro-produkter, der er dækket af nærværende garanti, herunder omkostninger eller udgifter til at fremskaffe erstatningsudstyr eller service i de perioder, der med rimelighed medgår i forbindelse med funktionsfejl eller manglende rådighed over produktet, mens der udføres reparationer i henhold til garantien. Bortset fra den emissionsgaranti, der er nævnt nedenfor, og kun såfremt denne måtte finde anvendelse, gives ingen anden udtrykkelig garanti. Alle underforståede garantier om salgbarhed og brugsegnethed er begrænset til denne udtrykkelige garantis varighed.

I visse stater er det ikke tilladt at fragå ansvar for hændelige- og følgeskader eller at begrænse tidsrummet for en underforstået garantis varighed, så ovenstående ansvarsfragørelser og begrænsninger gælder muligvis ikke for dig. Denne garanti giver dig bestemte juridiske rettigheder, men derudover kan du også have andre rettigheder, som varierer fra stat til stat.

Bemærk vedrørende motorgaranti:

Emissionskontrollsystemet på dit produkt kan være dækket af en separat garanti, som overholder de krav, der er fastsat af det amerikanske miljøbeskyttelsesagentur (Environmental Protection Agency, EPA) og/eller rådet for luftressourcer i Californien (California Air Resources Board, CARB). De tilmæssige begrænsninger, der er anført ovenfor, gælder ikke for garantien på emissionskontrollsystemet. Der henvises til garantierklæringen om motoremissionsgaranti, som er vedlagt dit produkt eller er indeholdt i motorfabrikantens dokumentation, for yderligere oplysninger.