



# Kit de enjuague del depósito Fumigador de césped Multi-Pro 5800

Nº de modelo 41614—Nº de serie 400450001 y superiores

Instrucciones de instalación

## Introducción

El kit de enjuague está diseñado para eliminar productos químicos residuales del depósito del fumigador y de las mangueras correspondientes. Se trata de un accesorio dedicado para un vehículo de fumigación del césped, y está diseñado para ser usado por operadores profesionales contratados en aplicaciones comerciales.

La información de este manual puede ayudarle a usted y a otros a evitar lesiones personales y daños al producto.

La Figura 1 ilustra la ubicación de los números de modelo y de serie en el producto.

Figura 1

g014295

1. Placa con los números de modelo y de serie

|                    |
|--------------------|
| Nº de modelo _____ |
| Nº de serie _____  |

**Nota:** Los lados derecho e izquierdo de la máquina se determinan desde la posición normal del operador.

### ⚠ ADVERTENCIA

#### CALIFORNIA

#### Advertencia de la Propuesta 65

El uso de este producto puede provocar la exposición a sustancias químicas que el Estado de California considera causantes de cáncer, defectos congénitos u otros trastornos del sistema reproductor.

## Seguridad

Lea las instrucciones de seguridad y de operación en el *Manual del operador*.

### Seguridad con productos químicos

#### ⚠ ADVERTENCIA

*Las sustancias químicas utilizadas en el sistema de fumigación pueden ser peligrosas y tóxicas para usted y para otras personas, animales, plantas, tierra y otros elementos.*

- Lea cuidadosamente y observe las indicaciones de todas las etiquetas de advertencia y Fichas de Datos de Seguridad de Materiales (FDSM) respecto a todos los productos químicos utilizados, y protéjase siguiendo las instrucciones del fabricante de los mismos. Por ejemplo, utilice Equipos de Protección Individual (EPI), incluida protección para la cara y los ojos, guantes y otros equipos para prevenir el contacto con el producto químico.
- Tenga en cuenta que puede haber más de un producto químico, y evalúe la información sobre cada uno de los mismos.
- ¡*Niéguese a utilizar o trabajar con el fumigador si esta información no está disponible!*
- Antes de trabajar con un sistema de fumigación, asegúrese de que el sistema ha sido sometido a un triple enjuague y neutralización con arreglo a las recomendaciones de los fabricantes de los productos químicos.
- Compruebe que hay un suministro adecuado de agua limpia y jabón en las inmediaciones, y lávese inmediatamente para eliminar cualquier producto químico que entre en contacto con usted.



- Obtenga una formación correcta antes de usar o manipular productos químicos.
- Utilice el producto correcto para el trabajo en cuestión.
- Siga las instrucciones del fabricante del producto químico respecto a la aplicación segura del producto químico.
- Los productos químicos deben manipularse en una zona bien ventilada.
- Lleve gafas protectoras y otros equipos de protección, siguiendo las indicaciones del fabricante del producto químico. Asegúrese de dejar expuesta la menor superficie de piel posible cuando utilice productos químicos.
- Tenga disponible agua limpia, sobre todo cuando llene el depósito de fumigación.
- No coma, beba ni fume mientras trabaje con productos químicos.
- Lávese siempre las manos y otras zonas del cuerpo expuestas lo antes posible después de terminar el trabajo.
- Elimine correctamente los productos químicos no utilizados y los recipientes de productos químicos siguiendo las indicaciones del fabricante del producto químico y la normativa local.
- Los productos químicos y los vapores presentes en los depósitos son peligrosos; no entre nunca en el depósito ni coloque la cabeza sobre o en la boca de carga.
- Observe toda la normativa nacional, regional y local aplicable a la fumigación con productos químicos.

# Instalación

## Piezas sueltas

Utilice la tabla siguiente para verificar que no falta ninguna pieza.

| Procedimiento | Descripción   | Cant.  | Uso  |
|---------------|---|--|--|
| <b>1</b>      | No se necesitan piezas  | –  | Prepare la máquina.                            |
| <b>2</b>      | Manguera de 1,9 cm x 61 cm<br>Depósito de enjuague<br>Tapón del depósito<br>Pasamuros<br>Junta transparente<br>Tuerca de plástico con arandela prensada<br>Acoplamiento de 90°<br>Horquilla de retención<br>Manguera de 43,3 cm<br>Abrazadera | 1<br>1<br>1<br>1<br>1<br>1<br>1<br>1<br>1<br>1 | Instale el pasamuros del depósito de enjuague. |
| <b>3</b>      | Pletina de sujeción (depósito de enjuague)<br>Perno (3/8" x 1½")<br>Arandela (3/8")<br>Contratuerca con arandela prensada (3/8")  | 2<br>2<br>4<br>2                               | Instalación del depósito de enjuague.          |
| <b>4</b>      | Boquilla de enjuague<br>Pasamuros<br>Junta<br>Perno de cuello largo<br>Casquillo<br>Hélice de enjuague<br>Tuerca de plástico con arandela prensada<br>Acoplamiento de 90°   | 2<br>2<br>1<br>2<br>2<br>2<br>2<br>2           | Instale las boquillas de enjuague.             |
| <b>5</b>      | Bomba del depósito de enjuague<br>Acoplamiento dentado recto<br>Perno (¼" x 1¾")<br>Arandela (1/4 pulgada)<br>Tuerca con arandela prensada dentada (1/4 pulgada)  | 1<br>2<br>4<br>4<br>4                          | Instale la bomba.                              |
| <b>6</b>      | Manguera de 1,9 cm x 61 cm<br>Abrazadera<br>Acoplamiento en T<br>Manguera (1,9 cm x 180 cm)<br>Conjunto de filtro<br>Conducto corrugado<br>Brida<br>Tapa de la bomba  | 2<br>9<br>1<br>1<br>1<br>1<br>2<br>1           | Instale las mangueras y el filtro.             |

| Procedimiento | Descripción   | Cant. | Uso  |
|---------------|---|-------|--|
| 7             | Temporizador de retardo   | 1     | Instale el temporizador de retardo y el interruptor del salpicadero. |
|               | Contratuercas (#10-24)  | 2     |  |
|               | Fusible (40 A)  | 1     |  |
|               | Relé  | 1     |  |
|               | Relé de potencia  | 1     |  |
|               | Perno con bridas (#10-24 x 1/2")  | 2     |  |
|               | Interruptor de 3 posiciones (con testigo — fumigadores de césped de 2015 y anteriores)  | 1     |  |
| 8             | Interruptor de 3 posiciones (sin testigo — fumigadores de césped de 2016 y posteriores) | 1     | Finalice la instalación del kit del depósito de enjuague.            |
|               | No se necesitan piezas  | —     |  |

# 1

## Preparación de la máquina

No se necesitan piezas

### Preparación del sistema de fumigación

#### ⚠ CUIDADO

Los productos químicos son peligrosos y pueden causar lesiones personales.

- Lea las instrucciones de las etiquetas de los productos químicos antes de manipular éstos, y siga todas las recomendaciones y precauciones del fabricante.
- Evite el contacto de los productos químicos con la piel. Si entran en contacto con la piel, lave a fondo la zona afectada con jabón y agua limpia.
- Lleve gafas protectoras y cualquier otro equipo de protección indicado por el fabricante del producto químico.

1. Mueva la máquina a una superficie llana, pise a fondo el pedal de freno, ponga el freno de estacionamiento, apague el motor y retire la llave.
2. Limpie el fumigador; consulte Limpieza del fumigador, en el *Manual del operador* de la máquina.

**Nota:** Tenga cuidado al desconectar cualquier manguera durante la instalación de este kit y

tenga preparado un cubo para recoger cualquier resto de solución que quede en la manguera.

## Desconexión de la batería

### ⚠ ADVERTENCIA

Las chispas eléctricas podrían hacer explotar los gases de la batería, causando lesiones personales.

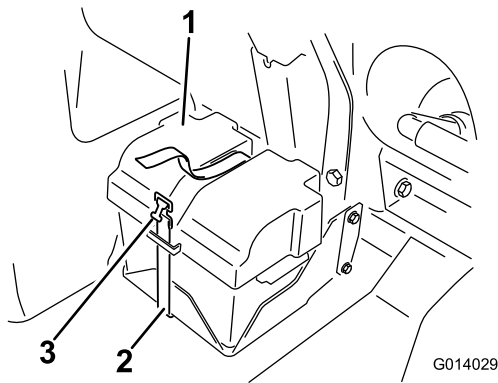
Un enrutado incorrecto de los cables de la batería podría dañar el fumigador y los cables, causando chispas.

- Desconecte siempre el cable negativo (negro) de la batería antes de desconectar el cable positivo (rojo).
- Conecte siempre el cable positivo (rojo) de la batería antes de conectar el cable negativo (negro).

Los bornes de la batería o una herramienta metálica podrían hacer cortocircuito si entran en contacto con los componentes metálicos del fumigador, causando chispas.

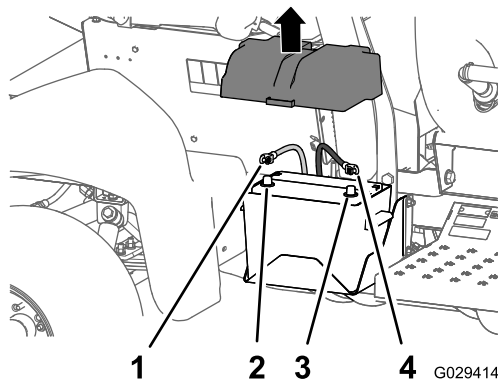
- Al retirar o colocar la batería, no deje que los terminales toquen ninguna parte metálica del fumigador.
- No deje que las herramientas metálicas hagan cortocircuito entre los bornes de la batería y las partes metálicas del fumigador.
- Coloque siempre la correa de la batería para proteger y fijar la batería.

1. Retire la tapa de la batería y desconecte el cable negativo (negro – suelo) del borne de la batería ([Figura 2](#)) y ([Figura 3](#)).



**Figura 2**

1. Tapa de la batería
2. Correa
3. Hebilla



**Figura 3**

1. Cable positivo de la batería
2. Borne positivo de la batería
3. Borne negativo de la batería
4. Cable negativo de la batería

2. Desconecte el cable positivo (rojo) del borne de la batería (Figura 3).

# 2

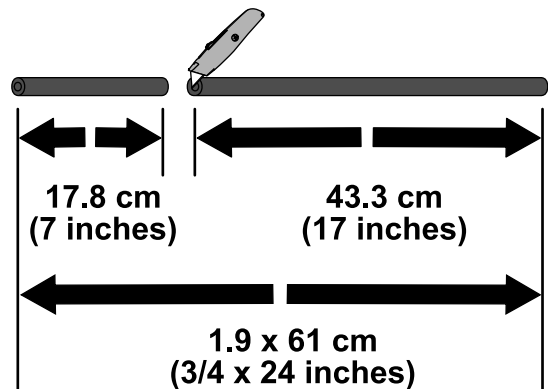
## Preparación del depósito de enjuague

Piezas necesarias en este paso:

|   |  |
|---|--|
| 1 | Manguera de 1,9 cm x 61 cm               |
| 1 | Depósito de enjuague                     |
| 1 | Tapón del depósito                       |
| 1 | Pasamuros                                |
| 1 | Junta transparente                       |
| 1 | Tuerca de plástico con arandela prensada |
| 1 | Acoplamiento de 90°                      |
| 1 | Horquilla de retención                   |
| 1 | Manguera de 43,3 cm                      |
| 1 | Abrazadera                               |

### Corte la manguera

1. Mida 17,8 cm desde el extremo de la manguera de 1,9 cm x 61 cm y marque esa posición (Figura 4).

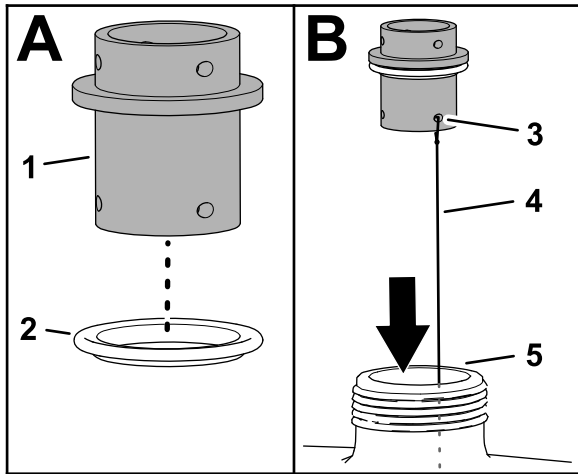


**Figura 4**

2. Corte la manguera en la marca con una cuchilla; tendrá dos secciones de manguera con las longitudes siguientes:
  - 17,8 cm
  - 43,3 cm

# Ensamblaje del depósito de enjuague

1. Instale el pasamuros en el orificio de la parte inferior del depósito de enjuague, según se indica a continuación:
  - A. Instale una junta transparente en el pasamuros, según se muestra en [Figura 5](#).

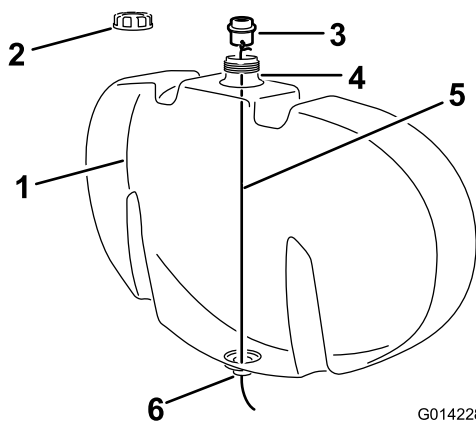


**Figura 5**

g206390

- |  |                                     |
|--|-------------------------------------|
| 1. Pasamuros   | 4. Alambre – 122 cm aproximadamente |
| 2. Junta transparente                                | 5. Cuello (depósito de enjuague)    |
| 3. Orificio de la horquilla de retención (pasamuros) |                                     |

- B. Conecte un trozo de alambre de unos 122 cm de largo a través de uno de los orificios de la horquilla de retención del pasamuros, según se muestra en [Figura 5](#).



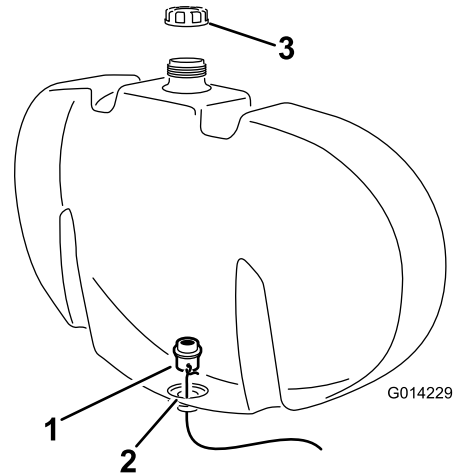
**Figura 6**

G014228

g014228

- |                         |   |
|-------------------------|---|
| 1. Depósito de enjuague | 4. Boca de llenado del depósito de enjuague   |
| 2. Tapón del depósito   | 5. Alambre                                    |
| 3. Pasamuros            | 6. Orificio inferior del depósito de enjuague |

- C. Si está instalado, retire el tapón del depósito de enjuague ([Figura 6](#)).
- D. Baje el alambre por el orificio de llenado y páselo por el orificio abierto de la parte inferior del depósito ([Figura 5](#) y [Figura 6](#)).
- E. Utilice el alambre para guiar el pasamuros hasta el orificio de la parte inferior del depósito ([Figura 7](#)).



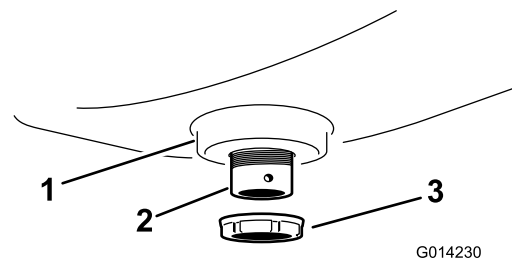
**Figura 7**

g014229

- |   |                               |
|---|-------------------------------|
| 1. Pasamuros con alambre                      | 3. Tapón de llenado conectado |
| 2. Orificio inferior del depósito de enjuague |                               |

- F. Coloque el pasamuros en su posición, asegurándose de que la junta transparente se asiente contra la pared interior del depósito de enjuague ([Figura 7](#)).

2. Sujete el pasamuros al depósito de enjuague con una tuerca de plástico con arandela prensada ([Figura 8](#)).



**Figura 8**

G014230

g014230

- |                                    |   |
|------------------------------------|---|
| 1. Cártel del depósito de enjuague | 3. Tuerca de plástico con arandela prensada |
| 2. Pasamuros (instalado)           |   |

3. Instale un acoplamiento de 90° en el pasamuros y sujete el acoplamiento de 90° con una horquilla de retención ([Figura 9](#)).

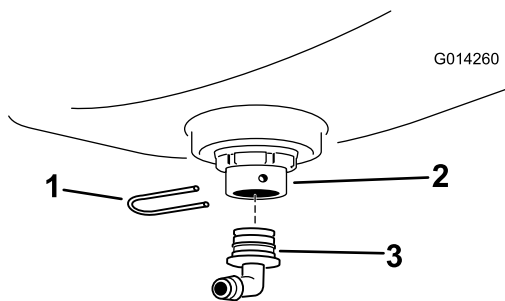


Figura 9

g014260

1. Horquilla de retención
2. Pasamuros
3. Acoplamiento de 90°

4. Gire el acoplamiento hasta que quede orientado hacia atrás.
5. Conecte el segmento de manguera de 43,3 cm que cortó en [Corte la manguera \(página 5\)](#) al acoplamiento de 90° con una abrazadera, y apriete la abrazadera a mano ([Figura 9](#)).

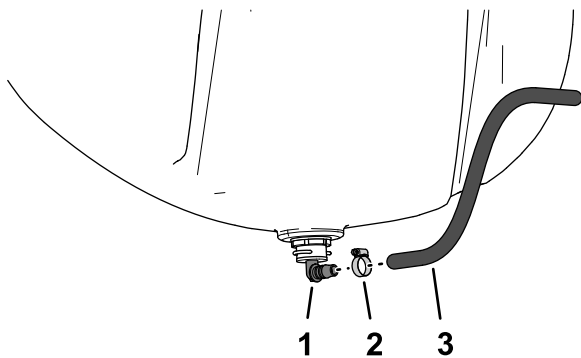


Figura 10

g206662

1. Acoplamiento de 90°
2. Abrazadera
3. Manguera de 43,3 cm

# 3

## Instalación del depósito de enjuague

### Piezas necesarias en este paso:

|   |  |
|---|--|
| 2 | Pletina de sujeción (depósito de enjuague) |
| 2 | Perno (3/8" x 1½")                         |
| 4 | Arandela (3/8")                            |
| 2 | Contratuerca con arandela prensada (3/8")  |

### Preparación del depósito de fumigación

1. Afloje los 4 pernos con arandela prensada (3/8" x 1") y las 4 tuercas con arandela prensada (3/8") que sujetan el panel de montaje de las válvulas al bastidor del depósito ([Figura 11](#)).

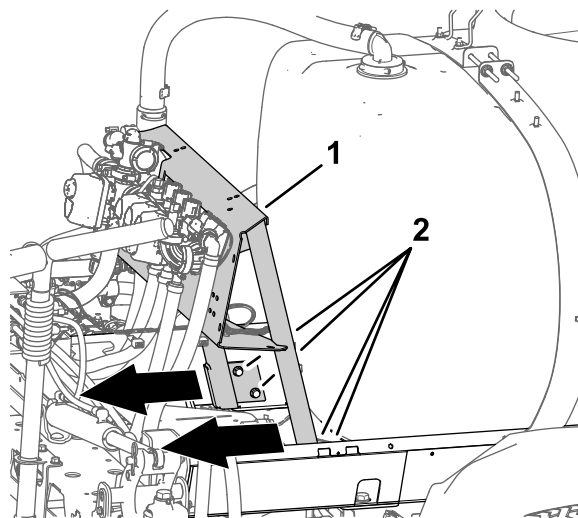


Figura 11

g206427

1. Panel de montaje de las válvulas
2. Perno con arandela prensada (3/8" x 1") y contratuerca con arandela prensada (3/8")

2. Mueva el panel de montaje de las válvulas hacia atrás ([Figura 11](#)).

**Nota:** Este ajuste de la posición del panel de montaje de las válvulas deja espacio para la instalación del depósito de enjuague.

3. Apriete los 4 pernos con arandela prensada (3/8" x 1") y las 4 tuercas con arandela prensada (3/8") a 37 – 45 N·m.

- Retire la horquilla de retención que sujeta el acoplamiento dentado de 90° de la manguera de alimentación al alojamiento del filtro de aspiración (Figura 12).

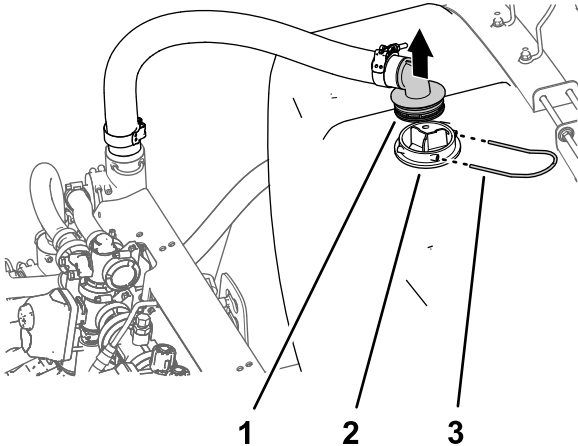


Figura 12

- Acoplamiento dentado de 90° (manguera de alimentación)
- Alojamiento (filtro de aspiración)
- Horquilla de retención

5. Separe el acoplamiento dentado de 90° del alojamiento y aparte la manguera de alimentación.

## Instalación del depósito de enjuague

- Monte el depósito de enjuague en la máquina según se muestra en Figura 13.

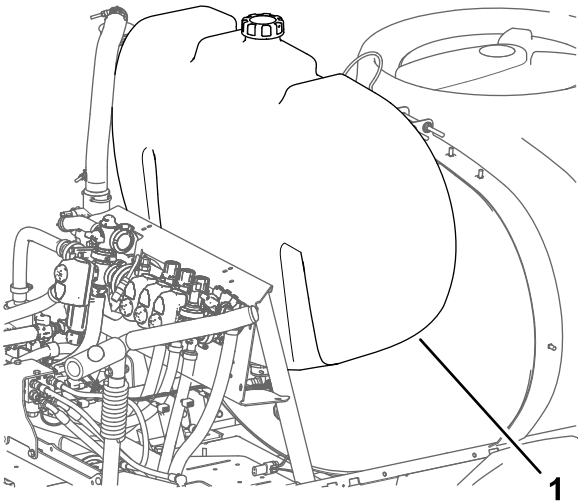


Figura 13

1. Depósito de enjuague

2. Alinee la pletina de sujeción con el hueco de la parte superior del depósito de enjuague (Figura 14).

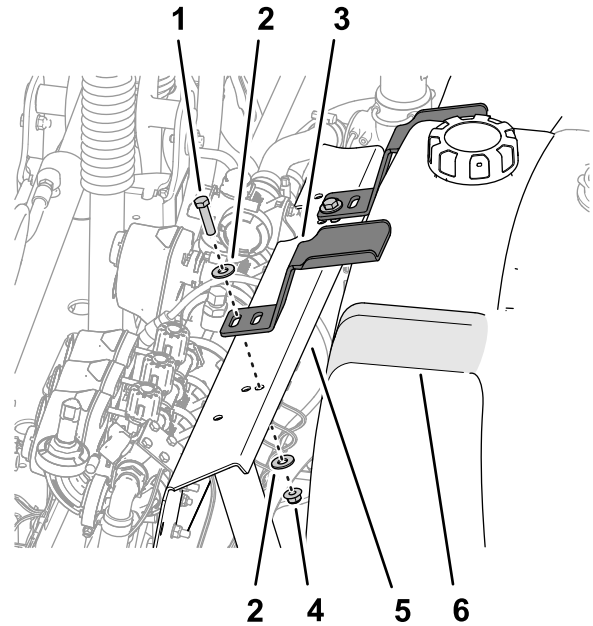


Figura 14

1. Perno (3/8" x 1 1/2")
2. Arandela (3/8")
3. Pletina de sujeción (depósito de enjuague)
4. Contratuerca con arandela prensada (3/8")
5. Panel de montaje de las válvulas
6. Hueco (depósito de enjuague)

3. Alinee la ranura de la pletina de sujeción con el taladro del panel de montaje de las válvulas (Figura 14).
4. Monte provisionalmente la pletina de sujeción en el panel de montaje de las válvulas con un perno (3/8" x 1 1/2"), 2 arandelas (3/8") y una contratuerca con arandela prensada (3/8").
5. Repita los pasos 2 a 4 con la otra pletina de sujeción en el otro hueco del depósito de enjuague (Figura 14).
6. Apriete cuidadosamente a mano los pernos y las tuercas con arandela prensada.

**Importante:** El depósito de enjuague debe estar firmemente sujeto, pero sin que la pletina de sujeción pueda deformar o combar el depósito.

7. Vuelva a colocar la manguera de suministro en la parte trasera del depósito y sujétela con el pasador de horquilla retirado anteriormente.

**Nota:** Después de llenar por primera vez el depósito de enjuague, compruebe la holgura de las pletinas de sujeción y el depósito de enjuague (el peso del agua del depósito puede hacer que el depósito se asiente aún más contra el bastidor). Si es necesario, apriete

los pernos y las contratuercas con arandela prensada hasta que las pletinas de sujeción estén tensadas contra el depósito de enjuague, pero sin deformar el depósito; consulte [Inspección de las pletinas de sujeción del depósito de enjuague](#) (página 22).

## Ensamblaje de la manguera de alimentación

1. Alinee el acoplamiento dentado de 90° de la manguera de alimentación con el alojamiento del filtro de aspiración ([Figura 15](#)).

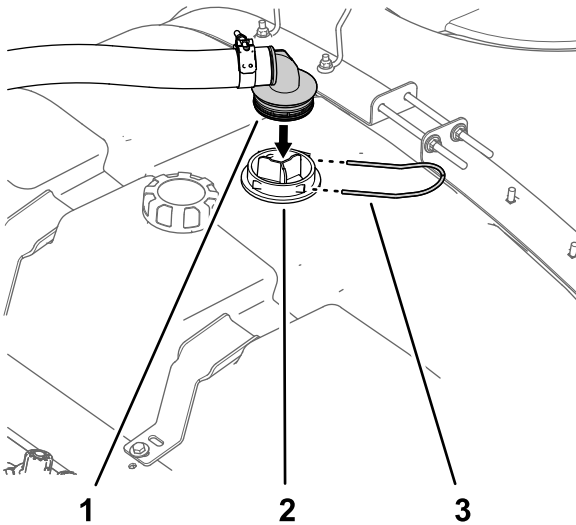


Figura 15

g206490

1. Acoplamiento dentado de 90° (manguera de alimentación)
  2. Alojamiento (filtro de aspiración)
  3. Horquilla de retención
- 
2. Sujete el acoplamiento dentado de 90° al alojamiento ([Figura 15](#)) con la horquilla de retención que retiró en el paso 4 de [Preparación del depósito de fumigación](#) (página 7).

# 4

## Instalación de las boquillas de enjuague

Piezas necesarias en este paso:

|   |  |
|---|--|
| 2 | Boquilla de enjuague                     |
| 2 | Pasamuros                                |
| 1 | Junta                                    |
| 2 | Perno de cuello largo                    |
| 2 | Casquillo                                |
| 2 | Hélice de enjuague                       |
| 2 | Tuerca de plástico con arandela prensada |
| 2 | Acoplamiento de 90°                      |

## Perforación del depósito de fumigación

1. Abra la tapa del depósito y retire el filtro de cesta ([Figura 16](#)).

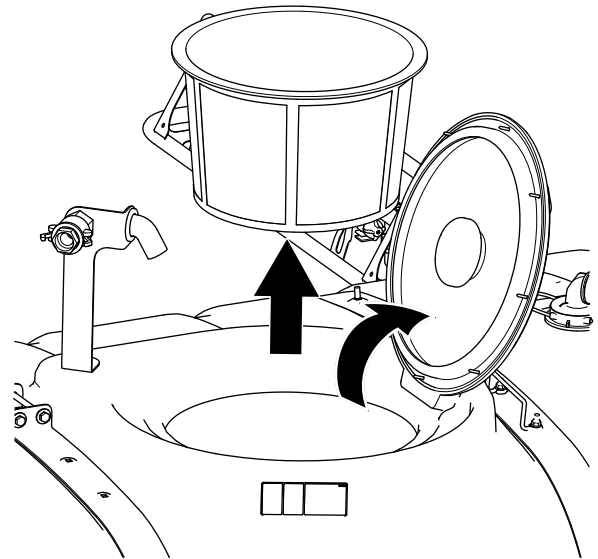


Figura 16

g206491

2. Localice las dos marcas de perforación en el depósito principal ([Figura 17](#)).

**Nota:** Las marcas de perforación son hoyuelos moldeados en el depósito.

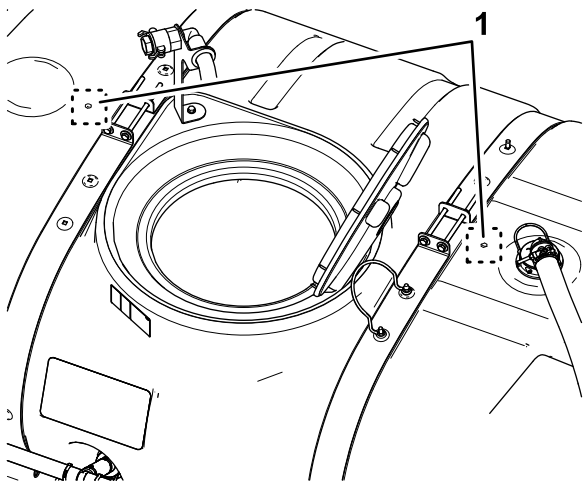


Figura 17

g206492

1. Marcas de perforación

3. Vaya a la marca de perforación situada detrás de la tapa del depósito.

**Nota:** Coloque un recipiente dentro del depósito, debajo de la zona donde va a perforar, para recoger los residuos.

**Importante:** Si se dejan residuos dentro del depósito, podrían atascar y dañar el sistema de fumigación durante el uso.

4. Utilice una broca de corona de 4,5 cm para perforar un taladro en la marca de perforación (Figura 18).

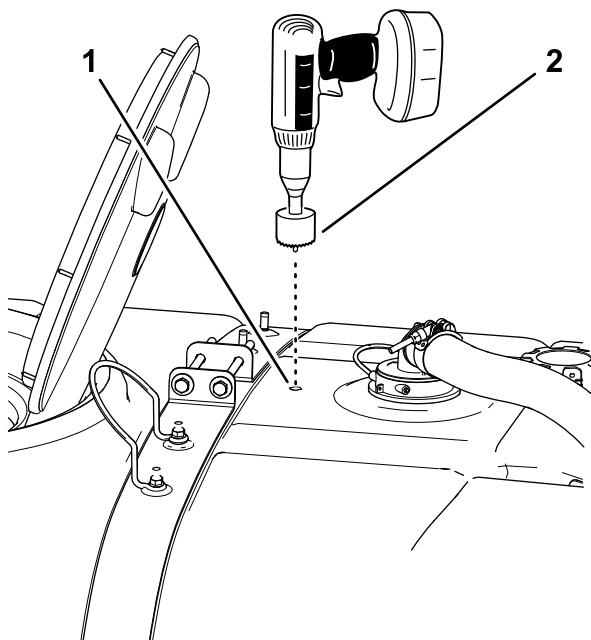


Figura 18

g206493

1. Marca de perforación (detrás de la tapa)

2. Broca de corona de 4,5 cm

5. Elimine cualquier rebaba del corte del depósito.

6. Limpie cualquier residuo que se haya introducido en el depósito principal.

7. Repita los pasos 4 a 6 en la marca de perforación delantera (Figura 19).

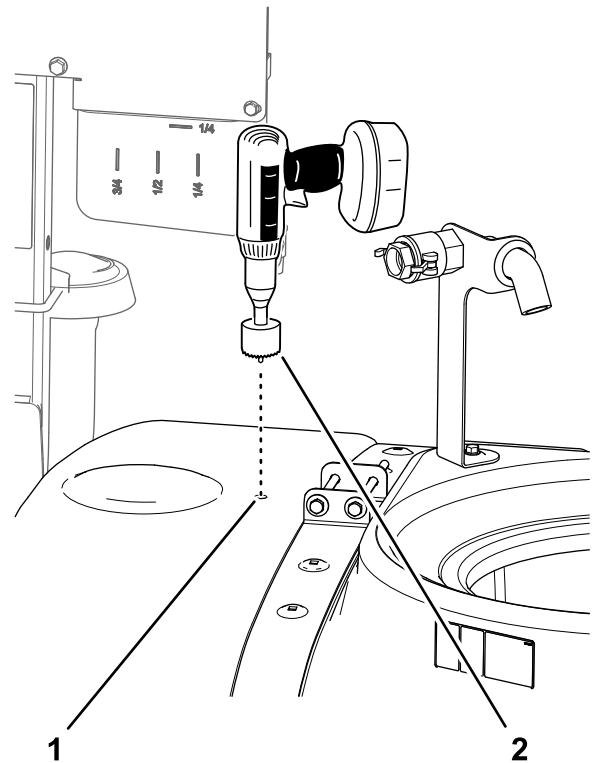


Figura 19

g206494

1. Marca de perforación (delante de la tapa)

2. Broca de corona de 4,5 cm

## Montaje de las boquillas de enjuague

**Equipo a proporcionar por el propietario:** sellador de PTFE

1. Monte la hélice de enjuague y el casquillo sobre el perno de cuello largo (Figura 20).

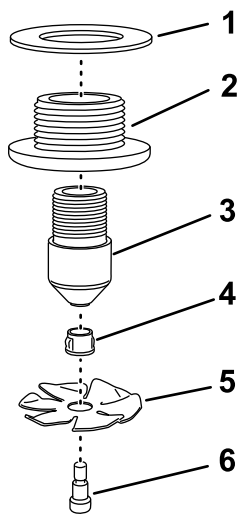


Figura 20

g207947

- |                         |                          |
|-------------------------|--------------------------|
| 1. Junta                | 4. Casquillo             |
| 2. Pasamuros            | 5. Hélice de enjuague    |
| 3. Boquilla de enjuague | 6. Perno de cuello largo |

- Monte la hélice de enjuague, el casquillo y el perno de cuello largo en la boquilla de enjuague (Figura 20).
- Aplique sellador de roscas PTFE a las roscas de la boquilla de enjuague.
- Instale el conjunto de boquilla de enjuague en el pasamuros y apriete a mano (Figura 20).
- Coloque la junta sobre el pasamuros (Figura 20).
- Repita los pasos 1 a 4 con la otra boquilla de enjuague.

## Instalación de las boquillas de enjuague

**Equipo a proporcionar por el propietario:** sellador de PTFE

- Trabajando dentro del depósito a través del hueco de 41 cm, pase el conjunto de boquilla hacia arriba por el orificio de 4,5 cm que perforó en [Perforación del depósito de fumigación](#) (página 9), según se muestra en [Figura 21](#).

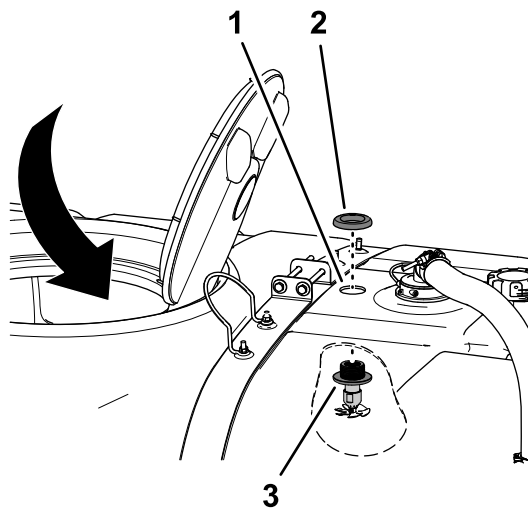


Figura 21

g206558

- |   |                                     |
|---|-------------------------------------|
| 1. Orificio de 4,5 cm — trasero             | 3. Conjunto de boquilla de enjuague |
| 2. Tuerca de plástico con arandela prensada |                                     |

- Coloque la tuerca de plástico con arandela prensada sobre la rosca del pasamuros situado en la parte superior del depósito, y apriete la tuerca con arandela prensada a mano (Figura 21).
- En el orificio de 4,5 cm delantero del depósito de fumigación, repita los pasos 1 a 2 con el otro conjunto de boquilla de enjuague (Figura 22).

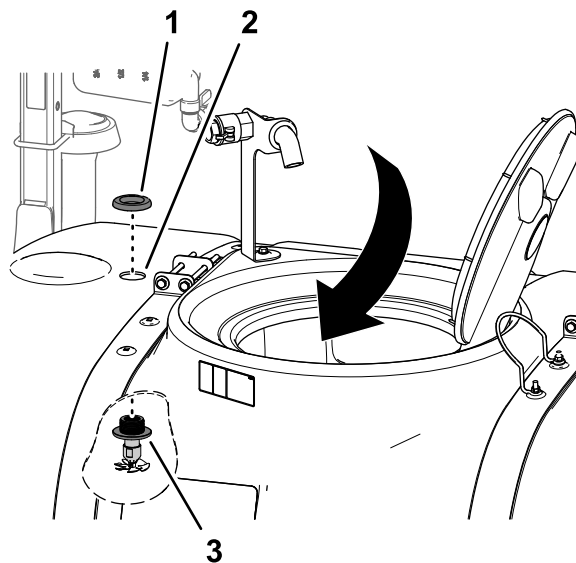


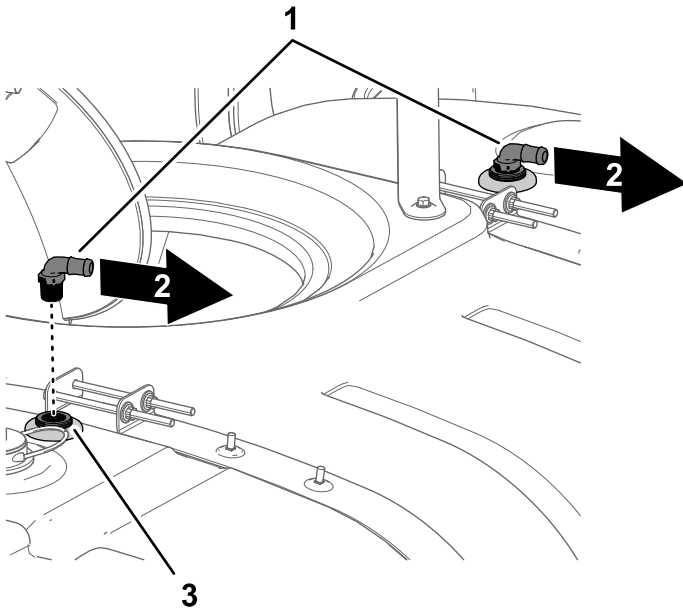
Figura 22

g206557

- |   |                                     |
|---|-------------------------------------|
| 1. Tuerca de plástico con arandela prensada | 3. Conjunto de boquilla de enjuague |
| 2. Orificio de 4,5 cm — delantero           |                                     |

- Aplique sellador de roscas PTFE a las roscas de los dos acoplamientos de 90°.

5. Instale los acoplamientos de 90° en los pasamuros de los conjuntos de boquilla de enjuague (Figura 23).



**Figura 23**

g206567

1. Acoplamiento de 90°
2. Lado derecho de la máquina
3. Pasamuros (conjunto de boquilla de enjuague)

6. Alinee la espiga de la manguera del acoplamiento de 90° hacia el lado derecho de la máquina (Figura 23).
7. Instale el filtro y cierre la tapa del depósito de fumigación.

# 5

## Instalación de la bomba del depósito de enjuague

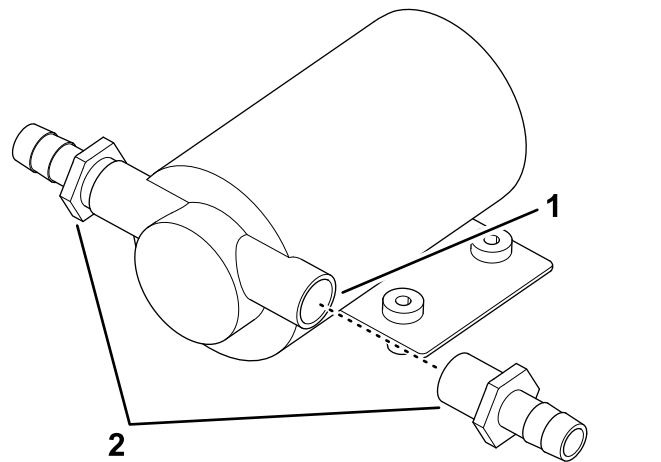
### Piezas necesarias en este paso:

|   |  |
|---|--|
| 1 | Bomba del depósito de enjuague                     |
| 2 | Acoplamiento dentado recto                         |
| 4 | Perno (1/4" x 1 3/4")                              |
| 4 | Arandela (1/4 pulgada)                             |
| 4 | Tuerca con arandela prensada dentada (1/4 pulgada) |

### Procedimiento

Equipo a proporcionar por el propietario: sellador de PTFE

1. Aplique sellador de PTFE a las roscas de los 2 acoplamientos dentados rectos (Figura 24).

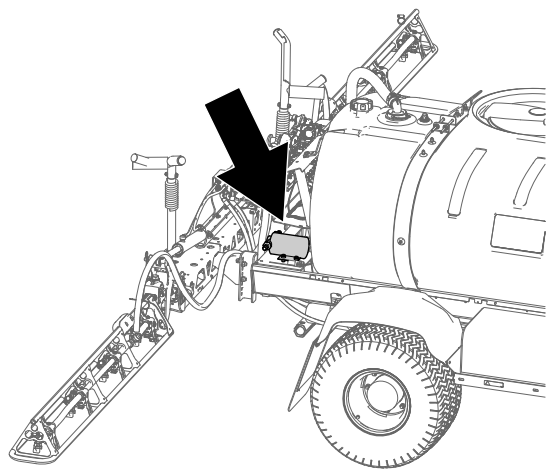


**Figura 24**

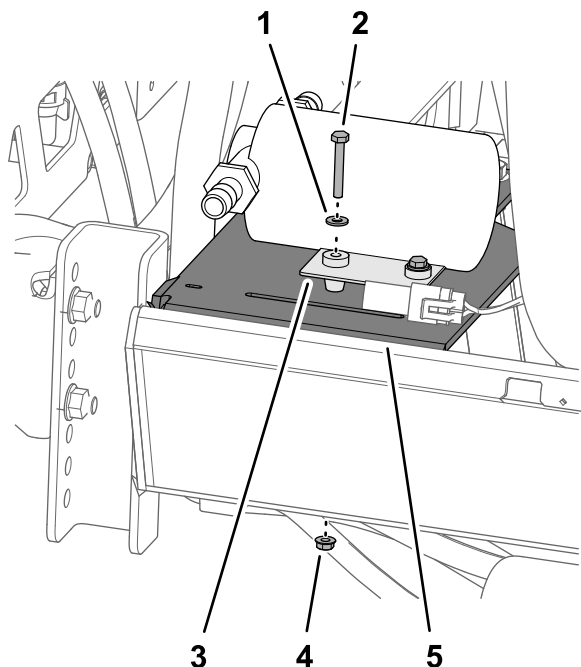
g206592

1. Orificios (bomba del depósito de enjuague)
2. Acoplamientos dentados rectos

2. Instale los 2 acoplamientos dentados rectos en los 2 orificios de la bomba del depósito de enjuague (Figura 24).
3. Alinee los taladros de los espaciadores de la pestaña de montaje de la bomba del depósito de enjuague con los taladros de la placa base del bastidor del depósito (Figura 25).



g206594

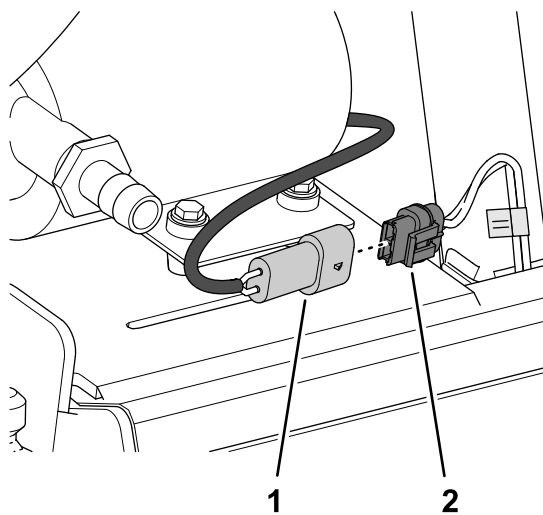


g206593

**Figura 25**

- |  |  |
|--|--|
| 1. Arandela (¼ pulgada)                                | 4. Tuerca con arandela prensada dentada (1/4") |
| 2. Perno (¼" x 1¾")                                    | 5. Placa base (bastidor del depósito)          |
| 3. Pestaña de montaje (bomba del depósito de enjuague) |  |

- Monte la bomba del depósito de enjuague en la placa base (Figura 25) con 4 pernos (¼" x 1¾"), 4 arandelas (¼") y 4 tuercas con arandela prensada dentada (¼").
- Apriete los pernos y la tuerca con arandela prensada a 1017 – 1234 N·cm.
- Retire el tapón guardapolvo del conector hembra de 2 vías del arnés de cables de la máquina marcado RINSE PUMP (Figura 26).



g206606

**Figura 26**

- |   |   |
|---|---|
| 1. Conector hembra de 2 vías — arnés de la máquina (RINSE PUMP) | 2. Conector de 2 pines (arnés de la bomba del depósito de enjuague) |
|---|---|

- Enchufe el conector de 2 pines del arnés de cables de la bomba del depósito de enjuague en el conector hembra de 2 vías del arnés de cables de la máquina marcado RINSE PUMP (Figura 26).

# 6

## Instalación de las mangueras y el filtro

### Piezas necesarias en este paso:

|   |                            |
|---|----------------------------|
| 2 | Manguera de 1,9 cm x 61 cm |
| 9 | Abrazadera                 |
| 1 | Acoplamiento en T          |
| 1 | Manguera (1,9 cm x 180 cm) |
| 1 | Conjunto de filtro         |
| 1 | Conducto corrugado         |
| 2 | Brida                      |
| 1 | Tapa de la bomba           |

## Instale las mangueras de las boquillas de enjuague

**Nota:** Lubrique ligeramente los extremos dentados de los acoplamientos de manguera con un lubricante sin petróleo, por ejemplo aceite vegetal, para facilitar el proceso de instalación.

1. Conecte 2 mangueras (1,9 cm x 61 cm) y 2 abrazaderas a los acoplamientos de 90° de los conjuntos de boquilla de enjuague, y apriete las abrazaderas a mano (Figura 27).

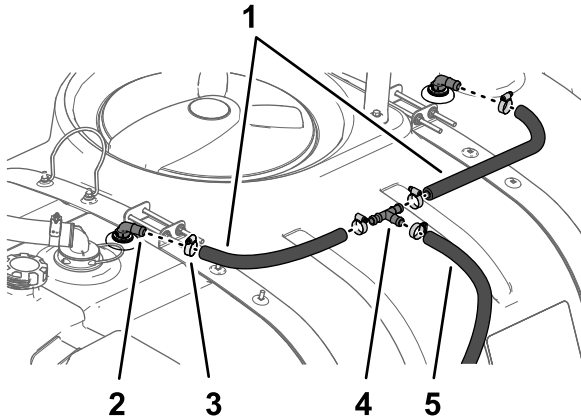


Figura 27

g206607

- |                               |                               |
|-------------------------------|-------------------------------|
| 1. Manguera de 1,9 cm x 61 cm | 4. Acoplamiento en T          |
| 2. Acoplamiento de 90°        | 5. Manguera (1,9 cm x 180 cm) |
| 3. Abrazadera                 |                               |

2. Conecte provisionalmente el otro extremo de las mangueras de 1,9 cm x 61 cm al acoplamiento en T con 2 abrazaderas, según se muestra en Figura 27.
3. Conecte la manguera de 1,9 cm x 180 cm y una abrazadera al acoplamiento en T, según se muestra en Figura 27.
4. Apriete a mano las 3 abrazaderas que sujetan las 3 mangueras al acoplamiento en T.

## Instalación de las mangueras y el filtro

1. Conecte la manguera de 43,3 cm de la parte inferior del depósito de enjuague al acoplamiento dentado recto interior de la bomba del depósito de enjuague con una abrazadera, y apriete la abrazadera a mano (Figura 27).

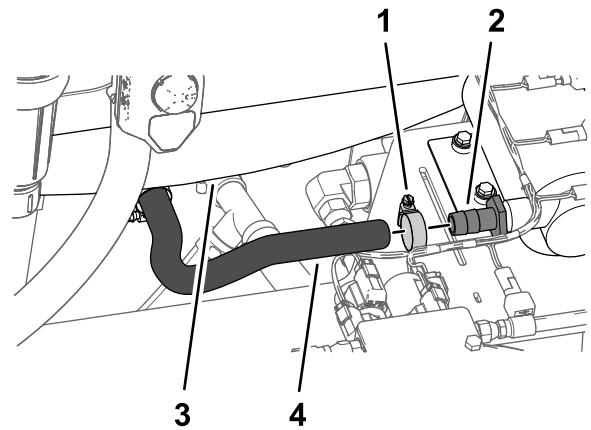


Figura 28

g206823

- |   |                         |
|---|-------------------------|
| 1. Abrazadera   | 3. Depósito de enjuague |
| 2. Acoplamiento dentado recto (interior - bomba del depósito de enjuague) | 4. Manguera de 43,3 cm  |

2. Conecte la manguera de 17,8 cm que cortó en [Corte la manguera \(página 5\)](#) al acoplamiento dentado recto exterior de la bomba del depósito de enjuague con una abrazadera, y apriete la abrazadera a mano (Figura 29).

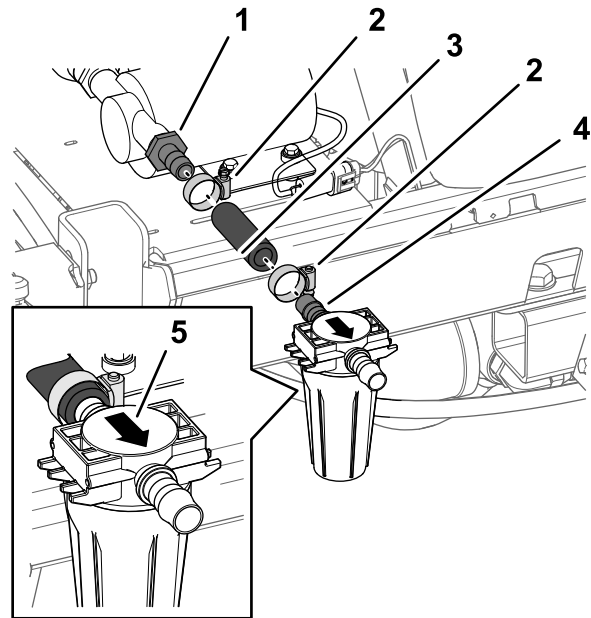


Figura 29

g206820

- |   |   |
|---|---|
| 1. Acoplamiento dentado recto (exterior - bomba del depósito de enjuague) | 4. Acoplamiento dentado recto (entrada - cabeza del filtro) |
| 2. Abrazadera   | 5. Flecha (hacia el depósito de fumigación)                 |
| 3. Manguera, 17,8 cm  |   |

3. Conecte provisionalmente el acoplamiento dentado recto de la entrada de la cabeza del filtro (conjunto del filtro) a la manguera de 17,8 cm con una abrazadera (Figura 29).

- Conecte el extremo libre de la manguera de 1,9 cm x 180 cm al acoplamiento dentado recto de la salida de la cabeza del filtro con una abrazadera (Figura 30).

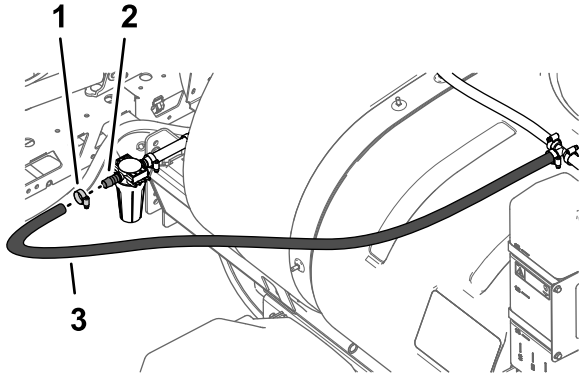


Figura 30

g206824

- Abrazadera
- Acoplamiento dentado recto — (salida – filtro)
- Manguera (1,9 cm x 180 cm)

- Ajuste la posición de la cabeza del filtro hasta que la cubeta del filtro esté en posición vertical, y apriete las 2 abrazaderas a mano (Figura 29 y Figura 30).
- Coloque el tubo corrugado partido sobre la manguera de 43,3 cm, entre el depósito de enjuague y la bomba del depósito de enjuague, y sujete el tubo con 2 bridas (Figura 31).

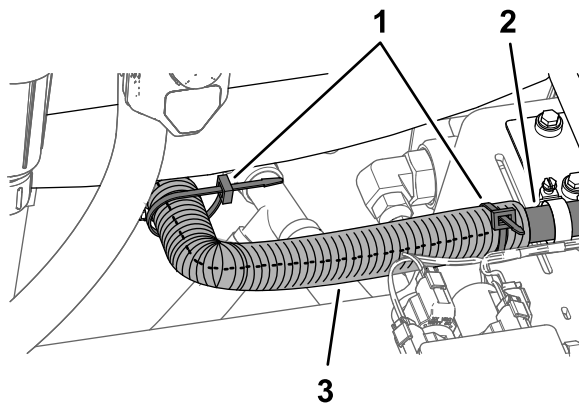


Figura 31

g206821

- Sujetacables
- Manguera de 43,3 cm
- Tubo corrugado (partido)

## Instalación de la tapa de la bomba de enjuague

- Alinee la tapa sobre la bomba del depósito de enjuague como se muestra en Figura 32.

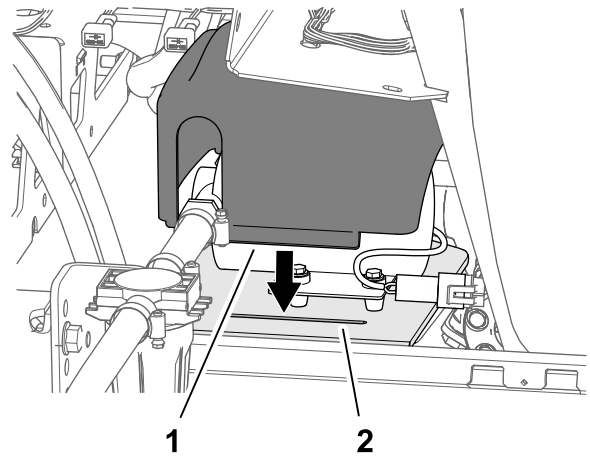


Figura 32

g206822

- Pestaña (tapa de la bomba)
  - Ranura — placa base (bastidor del depósito)
- Instale las 2 pestañas de la tapa en las 2 ranuras de la placa base del bastidor del depósito (Figura 32).

# 7

## Instalación del temporizador de retardo y el interruptor del salpicadero

### Piezas necesarias en este paso:

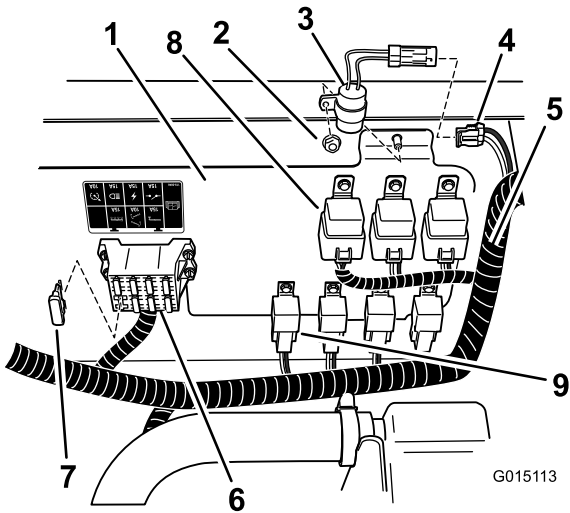
|   |   |
|---|---|
| 1 | Temporizador de retardo   |
| 2 | Contratuerca (#10-24)   |
| 1 | Fusible (40 A)  |
| 1 | Relé  |
| 1 | Relé de potencia  |
| 2 | Perno con bridas (#10-24 x 1/2")  |
| 1 | Interruptor de 3 posiciones ( <b>con</b> testigo — fumigadores de césped de 2015 y anteriores)  |
| 1 | Interruptor de 3 posiciones ( <b>sin</b> testigo — fumigadores de césped de 2016 y posteriores) |

## Instalación del temporizador de retardo, los relés y el fusible

- Levante el asiento del operador para tener acceso a los componentes electrónicos que están debajo del asiento.
- En el caso de máquinas de 2015 y anteriores, realice lo siguiente:

**Nota:** No necesita el temporizador de retardo para máquinas de 2016 y posteriores.

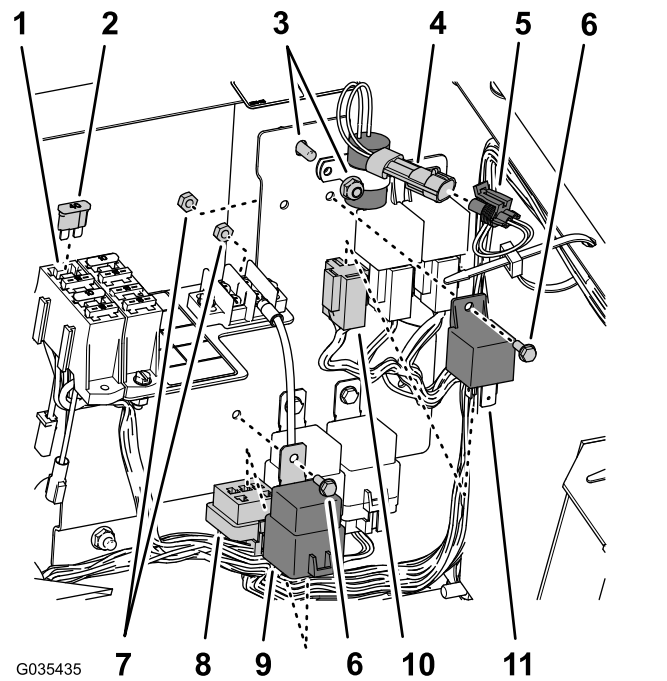
- A. Instale el temporizador de retardo en la posición mostrada en **Figura 33** o **Figura 34** con la contratuerca desde el panel eléctrico.
- B. Conecte el temporizador en el conector hembra de 2 vías etiquetado como temporizador de retardo del arnés de cables de la máquina (**Figura 33** o **Figura 34**).



**Figura 33**

Máquinas de 2014 y anteriores

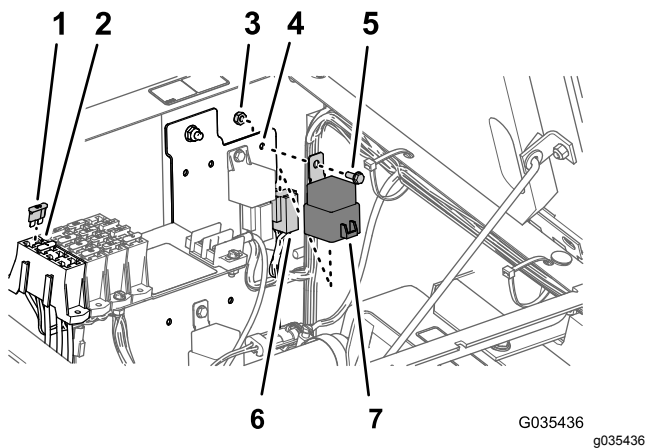
- |  |                       |
|--|-----------------------|
| 1. Panel eléctrico   | 6. Bloque de fusibles |
| 2. Contratuerca (#10-24)   | 7. Fusible (40 A)     |
| 3. Temporizador de retardo   | 8. Relé               |
| 4. Conector del temporizador de retardo, (arnés de cables de la máquina) | 9. Relé de potencia   |
| 5. Arnés de cables principal   |                       |



**Figura 34**

Máquinas de 2015

- |  |   |
|--|---|
| 1. Bloque de fusibles  | 7. Contratuerca (#10-24)                                      |
| 2. Fusible (40 A)  | 8. Conector hembra de 5 vías (arnés de cables de la máquina)  |
| 3. Perno y tuerca (panel eléctrico)                          | 9. Relé   |
| 4. Conector de 2 pines (temporizador de retardo)             | 10. Conector hembra de 4 vías (arnés de cables de la máquina) |
| 5. Conector hembra de 2 vías (arnés de cables de la máquina) | 11. Relé de potencia  |
| 6. Perno con bridas (#10-24 x 1/2")                          |   |



**Figura 35**

Máquinas de 2016 y posteriores

- |                          |  |
|--------------------------|--|
| 1. Fusible (40 A)        | 5. Perno con bridas (#10-24 x 1/2")                          |
| 2. Bloque de fusibles    | 6. Conector hembra de 4 vías (arnés de cables de la máquina) |
| 3. Contratuerca (#10-24) | 7. Relé  |
| 4. Panel eléctrico       |  |

3. Instale un fusible (40 A) en la ranura abierta del bloque de fusibles, según se muestra en la [Figura 33](#), la [Figura 34](#) o la [Figura 35](#).

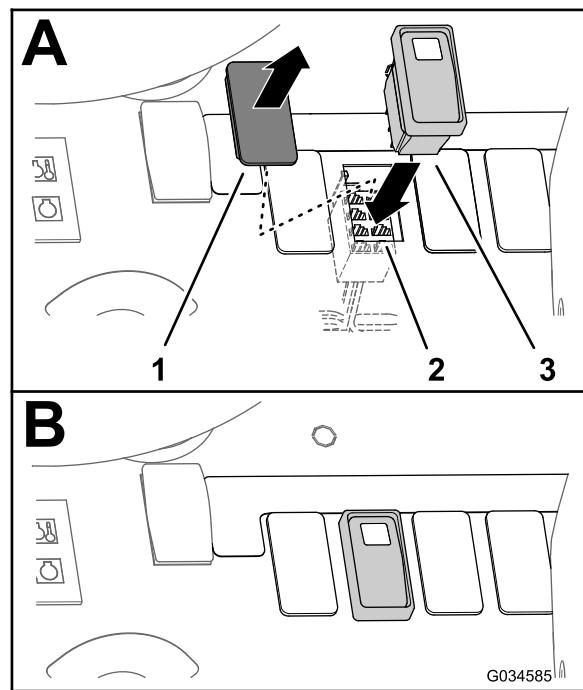
**Nota:** Si ya existe un fusible de menor amperaje en la ranura, sustitúyalo por el fusible (40 A).

4. Posicione el relé y el relé de potencia junto a los otros relés del mismo tipo y sujételos al panel ([Figura 33](#), [Figura 34](#), o [Figura 35](#)) con los 2 pernos con bridas (Nº 10-24 x 1/2") y 2 contratuercas (Nº 10-24).
5. Localice los conectores hembra de 4 vías y el conector hembra de 5 vías en el arnés principal y conéctelos al relé (4 pines) y al relé de potencia (5 pines), tal y como se muestra en la [Figura 33](#), la [Figura 34](#) o la [Figura 35](#).

## Instalación del interruptor basculante en el salpicadero

1. Retire el tapón del interruptor del depósito de enjuague del salpicadero ([Figura 36](#) o [Figura 37](#)).

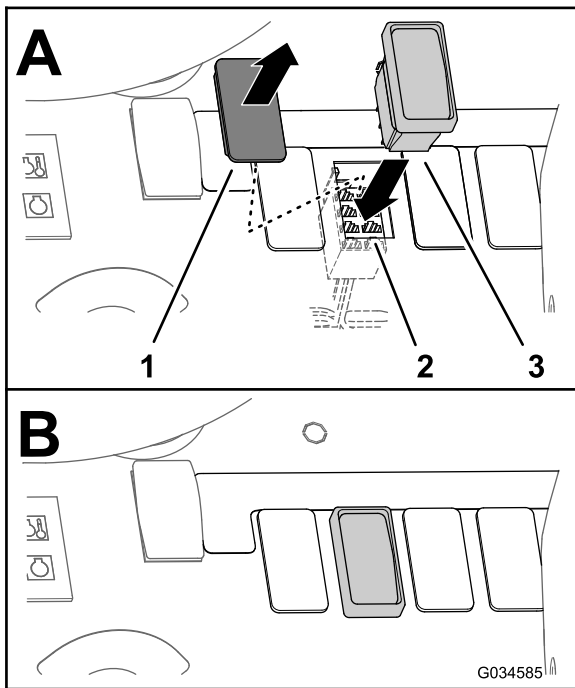
**Nota:** Es el segundo tapón a la derecha de la llave de encendido.



**Figura 36**

Máquinas de 2015 y anteriores

- |  |  |
|--|--|
| 1. Tapón   | 3. Interruptor de 3 posiciones (con indicador) |
| 2. Conector del depósito de enjuague (arnés de cables principal) |  |



**Figura 37**

Máquinas de 2016 y posteriores

- |  |  |
|--|--|
| 1. Tapón   | 3. Interruptor de 3 posiciones (sin indicador) |
| 2. Conector del depósito de enjuague (arnés de cables principal) |  |

- Trabajando debajo del panel del salpicadero, retire del arnés principal la brida que fija el conector hembra de 8 vías etiquetado como RINSE TANK (Depósito de enjuague).
- Dirija el conector hembra de 8 vías hacia el hueco del salpicadero (Figura 36 o Figura 37).
- Conecte el interruptor de 3 posiciones en el conector hembra de 8 vías a través del panel del salpicadero (Figura 36 o Figura 37).
- Inserte el interruptor de 3 posiciones en la abertura del panel del salpicadero hasta que el enganche del interruptor se coloque con seguridad en su sitio en el salpicadero (Figura 36 y Figura 37).

# 8

## Conexión de la batería

No se necesitan piezas

### Procedimiento

#### ⚠ ADVERTENCIA

Las chispas eléctricas podrían hacer explotar los gases de la batería, causando lesiones personales.

Un enrutado incorrecto de los cables de la batería podría dañar el fumigador y los cables, causando chispas.

- Desconecte siempre el cable negativo (negro) de la batería antes de desconectar el cable positivo (rojo).
- Conecte siempre el cable positivo (rojo) de la batería antes de conectar el cable negativo (negro).

Los bornes de la batería o una herramienta metálica podrían hacer cortocircuito si entran en contacto con los componentes metálicos del fumigador, causando chispas.

- Al retirar o colocar la batería, no deje que los terminales toquen ninguna parte metálica del fumigador.
- No deje que las herramientas metálicas hagan cortocircuito entre los bornes de la batería y las partes metálicas del fumigador.
- Coloque siempre la correa de la batería para proteger y fijar la batería.

- Conecte el cable positivo de la batería al borne positivo de la batería (Figura 38).

# Operación

## Uso del kit de enjuague

Después de usar el Kit de enjuague, el depósito contendrá un **agua de enjuague**, es decir, una solución diluida de productos químicos residuales). En muchos casos, es apropiado aplicar el agua de enjuague sobre las zonas tratadas. No obstante, antes de hacerlo, consulte al fabricante de los productos químicos para asegurarse de que la aplicación de una solución diluida en las zonas tratadas no vaya a perjudicar el rendimiento del producto.

**Importante:** El Kit de enjuague *no* está indicado para desprender acumulaciones de polvo humedecible o de productos químicos hidrosolubles que se producen cuando estos no se introducen correctamente en el depósito principal.



Figura 38

g207211

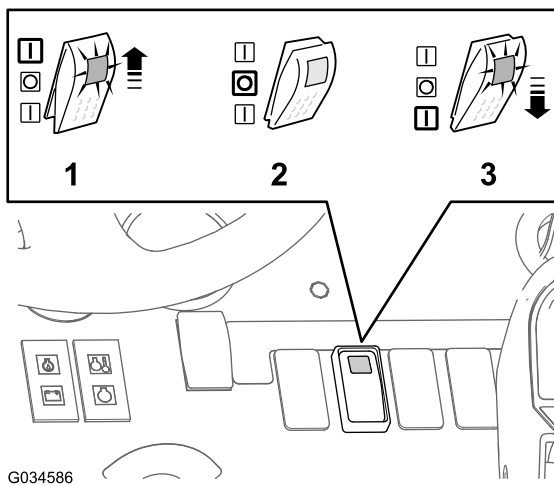
- |                                 |                                 |
|---------------------------------|---------------------------------|
| 1. Tapa de la batería           | 4. Borne negativo de la batería |
| 2. Cable positivo de la batería | 5. Cable negativo de la batería |
| 3. Borne positivo de la batería |                                 |
- 
2. Conecte el cable negativo de la batería al borne negativo de la batería (Figura 38).
  3. Alinee la tapa de la batería con la caja de la batería y sujete la tapa con la correa (Figura 38).

## Controles

El kit de enjuague se controla mediante un interruptor de 3 posiciones (Figura 39 o Figura 40).

- **Arriba:** la bomba de enjuague está ENCENDIDA. El interruptor de 3 posiciones se bloquea en la posición de arriba y el temporizador de retardo está activado.
- **Nota:** En el caso de máquinas de 2015 y anteriores, el interruptor de ilumina.
- **Punto muerto:** la bomba del depósito enjuague está APAGADA. El interruptor de 3 posiciones está en la posición central.
- **Abajo:** la bomba del depósito de enjuague está ENCENDIDA. Debe mantener el interruptor de 3 posiciones en la posición de abajo para accionar la bomba y el temporizador de retardo no se activa.

**Nota:** En el caso de máquinas de 2015 y anteriores, el interruptor de ilumina.



G034586

g034586

**Figura 39**

Modelos de 2015 y anteriores

1. Posición arriba (encendido): aclarado temporizado
2. Posición de punto muerto (apagado)
3. Posición abajo (encendido): aclarado momentáneo

enjuague hacia el depósito principal. Durante este tiempo, el interruptor permanece en la posición de arriba.

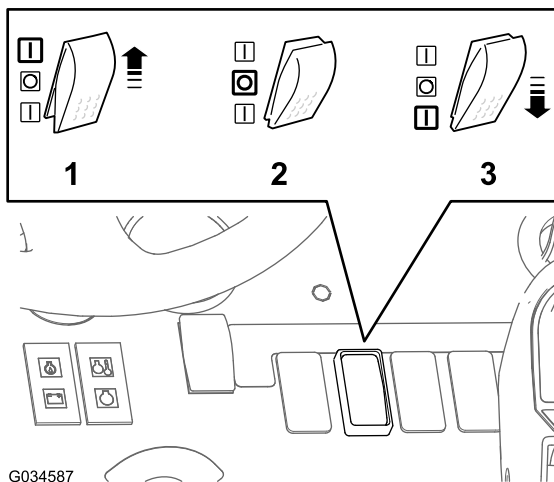
**Nota:** Si está utilizando una máquina de 2015 o anterior, la luz del interruptor de 3 posiciones se iluminará para indicar que la bomba está en funcionamiento.

Después de 110 segundos, la bomba se para.

**Nota:** Si está utilizando una máquina de 2015 o anterior, la luz del interruptor de 3 posiciones se apaga para indicar que se ha desactivado la alimentación de la bomba.

El interruptor de 3 posiciones permanece en la posición de arriba hasta que usted lo mueva a la posición central o de PUNTO MUERTO. Cuando el interruptor está en la posición de PUNTO MUERTO, no se envía corriente a la bomba y ésta está APAGADA.

**Nota:** Si está utilizando una máquina de 2015 o anterior, la luz del interruptor de 3 posiciones permanece apagada en la posición de PUNTO MUERTO.



G034587

g034587

**Figura 40**

Modelos de 2016 y posteriores

1. Posición arriba (encendido): aclarado temporizado
2. Posición de punto muerto (apagado)
3. Posición abajo (encendido): aclarado momentáneo

### Uso del interruptor de 3 posiciones para un enjuague controlado manualmente

Al pulsar el interruptor de 3 posiciones hacia ABAJO se activa momentáneamente el circuito de la bomba de enjuague. Se envía corriente a la bomba sólo durante el tiempo en que se mantiene presionado hacia abajo el interruptor.

**Nota:** Si está utilizando una máquina de 2015 o anterior, el interruptor de 3 posiciones se ilumina y la bomba funciona mientras mantiene el interruptor hacia ABAJO.

Al liberar la presión, el interruptor de 3 posiciones vuelve a la posición de PUNTO MUERTO. Se desactiva la corriente a la bomba.

**Nota:** Si está utilizando una máquina de 2015 o anterior, la luz del interruptor de 3 posiciones se apaga.

### Llenado del depósito

Aparque la máquina en una superficie nivelada, ponga el freno de estacionamiento, pare la bomba de fumigación, apague el motor y retire la llave.

Retire el tapón del depósito de enjuague y llene el depósito con aproximadamente 113 litros de agua limpia, e instale el tapón.

**Importante:** El depósito de enjuague de 113 litros está diseñado para llenarse únicamente con agua limpia. La introducción de cualquier otra sustancia en el depósito de enjuague puede

## Descripción de la operación

### Uso del interruptor de 3 posiciones para un enjuague temporizado

Al pulsar el interruptor de 3 posiciones hacia ARRIBA se inicia un enjuague temporizado. La bomba se pone en marcha durante 110 segundos y bombea aproximadamente 1/3 del contenido del depósito de

suponer un riesgo para la seguridad y/o dañar la máquina.

## Uso del ciclo de enjuague

Cuando la bomba del depósito de enjuague haya trasladado 38 litros de agua en el depósito, el usuario puede utilizar el interruptor de agitación para añadir el agua limpia al bucle de agitación. Después, el agua de enjuague puede fumigarse por las boquillas de los brazos o vaciarse del depósito manualmente. Esto permite que la máquina esté en movimiento durante los procesos de enjuague.

1. Active la bomba del depósito de enjuague mediante una de las operaciones siguientes:
  - Pulse el interruptor de 3 posiciones hacia arriba para un enjuague temporizado.
  - Mantenga pulsado el interruptor de 3 posiciones durante el tiempo que desee.
2. Cuando la bomba del depósito de enjuague haya introducido 38 litros de agua en el depósito, utilice el interruptor de agitación para que el agua limpia circule por el bucle de agitación.
3. Elimine el agua de enjuague del depósito del fumigador según lo estipulado en la normativa local, estatal o federal usando uno de los métodos siguientes:
  - Pulverice el agua de enjuague a través de los brazos hasta que el depósito del fumigador esté vacío.
  - Vacíe el contenido del depósito en un recipiente apropiado y elimine la solución diluida según lo estipulado en la normativa local, estatal o federal.

El ciclo de enjuague puede repetirse según sea necesario, o pueden realizarse 2 o más ciclos de enjuague temporizados.

# Mantenimiento

## Inspeccione el filtro

**Intervalo de mantenimiento:** Después de las primeras 5 horas

Cada 50 horas

1. Gire el filtro en sentido antihorario para retirar la cubeta de la cabeza del filtro (Figura 41).

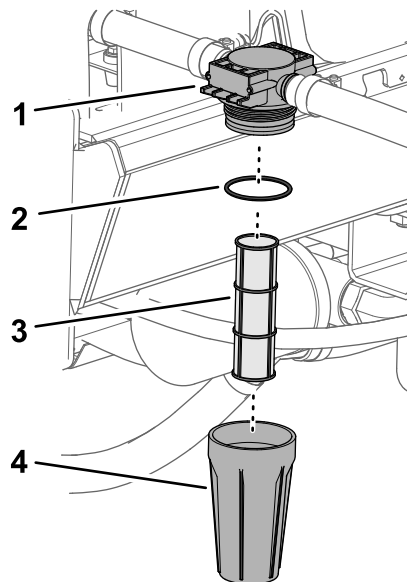


Figura 41

g207171

- |                      |                        |
|----------------------|------------------------|
| 1. Cabeza del filtro | 3. Elemento del filtro |
| 2. Junta tórica      | 4. Cubeta (caudal)     |

2. Inspeccione el elemento filtrante en busca de daños o una acumulación de residuos o sedimentos (Figura 41).

Si el filtro está dañado, cámbielo. Si hay señales de acumulación de residuos o sedimentos, limpie el elemento como se indica a continuación:

- A. Retire el elemento filtrante de la cabeza del filtro (Figura 41).
- B. Limpieza y enjuague el elemento en agua limpia.
- C. Inserte el elemento filtrante en la cabeza del filtro (Figura 41).

3. Inspeccione la junta tórica en busca de daños (Figura 41).

Cambie la junta tórica si está dañada.

4. Enrosque la cubeta en sentido horario en la cabeza del filtro, y apriétela a mano (Figura 41).

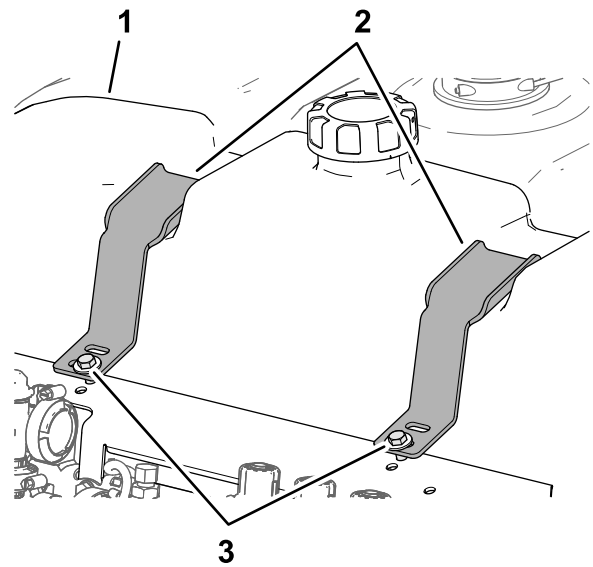
# Inspección del sistema de enjuague en busca de fugas y daños

**Intervalo de mantenimiento:** Cada vez que se utilice o diariamente—Compruebe que no hay fugas en las mangueras.

Después de las primeras 5 horas—Compruebe que las mangueras no están deterioradas.

Cada 100 horas—Compruebe que las mangueras y las juntas tóricas no están dañadas.

Póngase en contacto con su distribuidor Autorizado Toro para obtener piezas de repuesto.



g207207

**Figura 42**

# Inspección de las pletinas de sujeción del depósito de enjuague

**Intervalo de mantenimiento:** Después de la primera hora—Compruebe las pletinas de sujeción del depósito de enjuague.

Cada año—Compruebe las pletinas de sujeción del depósito de enjuague.

Cuando el depósito principal se haya llenado de agua, compruebe que no hay holgura alguna en los flejes del depósito. Si los flejes tienen holgura, apriete las fijaciones de la parte superior de los flejes hasta que queden enrasadas con el depósito. **No apriete demasiado.**

1. Llene el depósito de enjuague con agua limpia (Figura 42).

1. Depósito de enjuague
2. Pletinas de sujeción
3. Perno (3/8" x 1 1/2")

2. Compruebe si hay holgura entre las pletinas de sujeción y el depósito de enjuague (Figura 42).
3. Si observa holgura entre las pletinas de sujeción y el depósito de enjuague, apriete los pernos y las contratuercas con arandela prensada hasta que las pletinas de sujeción estén tensadas contra el depósito de enjuague (Figura 42).

**Nota:** No apriete demasiado los pernos y las contratuercas de las pletinas de sujeción para no deformar el depósito.

**Importante:** Si se aprietan demasiado las fijaciones de los flejes del depósito, podría deformar y dañar las pletinas de sujeción.

# Almacenamiento

## Almacenamiento de la máquina durante menos de 30 días en temperaturas superiores a 0 °C

Drene los siguientes componentes:

- Tubo de entrada de la bomba
- Tubo de salida de la bomba
- Tubo del filtro

## Almacenamiento de la máquina a temperaturas de congelación o durante más de 30 días

Antes de almacenar la máquina, realice lo siguiente:

1. Añada solución anticongelante en el depósito de enjuague.
2. Haga circular el anticongelante a través de la bomba de enjuague.

Cuando la máquina vaya a ponerse de nuevo en funcionamiento, drene los siguientes componentes:

- Tubo de entrada de la bomba
- Tubo de salida de la bomba
- Tubo del filtro

**Notas:**

**Notas:**

**Notas:**

## **Aviso de privacidad (Europa)**

### Información recopilada por Toro

Toro Warranty Company (Toro) respeta su privacidad. Para procesar las reclamaciones bajo la Garantía y para ponernos en contacto con usted en el caso de una posible retirada de productos, le pedimos que comparta con nosotros cierta información personal, bien directamente, bien a través de su concesionario o empresa Toro local.

El sistema de garantías de Toro está hospedado en servidores ubicados en los Estados Unidos, y por tanto las leyes de privacidad aplicables pueden no proporcionar la misma protección que en su país.

**AL COMPARTIR SU INFORMACIÓN PERSONAL CON NOSOTROS, OTORGA SU CONSENTIMIENTO AL PROCESAMIENTO DE DICHA INFORMACIÓN PERSONAL EN LOS CASOS DESCRITOS EN ESTE AVISO DE PRIVACIDAD.**

### Uso que hace Toro de la información

Toro puede utilizar su información personal para procesar reclamaciones bajo la garantía y para ponerse en contacto con usted si se produce la retirada de un producto, así como para cualquier otro propósito del que le informemos. Toro puede compartir su información con filiales, concesionarios u otros socios comerciales de Toro con relación a cualquiera de las actividades antes mencionadas. No venderemos su información personal a ninguna otra empresa. Nos reservamos el derecho a divulgar información personal para cumplir la legislación aplicable y a petición de las autoridades competentes, para operar correctamente nuestros sistemas o para nuestra propia protección o la de otros usuarios.

### Retención de su información personal

Retendremos su información personal durante el tiempo que sea necesario para cumplir los fines para los que se recopiló originalmente o para otros fines legítimos (tales como cumplimiento de la legislación), o según lo exija la legislación aplicable.

### Compromiso de Toro respecto a la seguridad de su información personal

Tomamos precauciones razonables para mantener la seguridad de sus datos personales. También tomamos medidas para asegurar que la información personal sea exacta y esté actualizada.

### Acceso y rectificación de su información personal

Si usted desea revisar o corregir su información personal, póngase en contacto con nosotros por correo electrónico a [legal@toro.com](mailto:legal@toro.com).

## **Ley de Consumo de Australia**

Los clientes australianos encontrarán información sobre la Ley de Consumo de Australia dentro de la caja o a través de su concesionario Toro local.



# La Garantía Toro

## Garantía limitada de dos años

### Condiciones y productos cubiertos

The Toro Company y su afiliada, Toro Warranty Company, bajo un acuerdo entre sí, garantizan conjuntamente su producto Toro Commercial ("Producto") contra defectos de materiales o mano de obra durante dos años o 1.500 horas de operación\*, lo que ocurra primero. Esta garantía es aplicable a todos los productos exceptuando los Aireadores (estos productos tienen otras garantías). Cuando exista una condición cubierta por la garantía, repararemos el producto sin coste alguno para usted, incluyendo diagnóstico, mano de obra, piezas y transporte. El periodo de la garantía empieza en la fecha en que el Producto es entregado al comprador original al por menor. \* Producto equipado con contador de horas.

### Instrucciones para obtener asistencia bajo la garantía

Usted es responsable de notificar al Distribuidor de Commercial Products o al Concesionario Autorizado de Commercial Products al que compró el Producto tan pronto como exista una condición cubierta por la garantía, en su opinión. Si usted necesita ayuda para localizar a un Distribuidor de Commercial Products o a un Concesionario Autorizado, o si tiene alguna pregunta sobre sus derechos o responsabilidades bajo la garantía, puede dirigirse a:

Toro Commercial Products Service Department  
Toro Warranty Company  
8111 Lyndale Avenue South  
Bloomington, MN 55420-1196, EE.UU.  
  
952-888-8801 o 800-952-2740  
Correo electrónico: commercial.warranty@toro.com

### Responsabilidades del Propietario

Como propietario del Producto, usted es responsable del mantenimiento y los ajustes requeridos que figuran en su *manual de operador*. El no realizar del mantenimiento y los ajustes obligatorios puede dar pie a la negación de una reclamación bajo la garantía.

### Elementos y condiciones no cubiertos

No todos los fallos o averías de productos que se producen durante el periodo de garantía son defectos de materiales o de mano de obra. Esta garantía no cubre:

- Los fallos o averías del Producto que se producen como consecuencia del uso de piezas de repuesto que no sean de la marca Toro, o de la instalación y el uso de accesorios o productos adicionales o modificados que no sean de la marca Toro. Estos artículos pueden tener garantía propia ofrecida por su fabricante.
- Los fallos del Producto que se produzcan como resultado de no realizar el mantenimiento y/o los ajustes recomendados. Las reclamaciones bajo la garantía pueden ser denegadas si no se mantiene adecuadamente el producto Toro con arreglo al Mantenimiento recomendado incluido en el *manual del operador*.
- Los fallos producidos como consecuencia de la operación del Producto de manera abusiva, negligente o temeraria.
- Piezas sujetas a consumo durante el uso, a menos que se demuestre que son defectuosas. Algunos ejemplos de piezas que se consumen o gastan durante la operación normal del Producto incluyen, pero no se limitan a, forros y pastillas de freno, forros de embrague, cuchillas, molinetes, rodillos y sus cojinetes (sellados o engrasables), contracuchillas, bujías, ruedas giratorias y sus cojinetes, neumáticos, filtros, correas, y determinados componentes de fumigadores tales como diafragmas, boquillas, válvulas de retención, etc.
- Fallos producidos por influencia externa. Las condiciones que se consideran como influencia externa incluyen pero no se limitan a condiciones meteorológicas, prácticas de almacenamiento, contaminación, el uso de combustibles, refrigerantes, lubricantes, aditivos, fertilizantes, agua o productos químicos no autorizados, etc.
- Fallos o problemas de rendimiento debidos al uso de combustibles (p.ej. gasolina, diésel o biodiésel) que no cumplen las normas industriales correspondientes.

### Países fuera de Estados Unidos o Canadá

Los clientes que compraron productos Toro exportados de los Estados Unidos o Canadá deben ponerse en contacto con su Distribuidor Toro para obtener pólizas de garantía para su país, provincia o estado. Si por cualquier razón usted no está satisfecho con el servicio ofrecido por su distribuidor, o si tiene dificultad en obtener información sobre la garantía, póngase en contacto con el importador Toro.

- Ruido, vibraciones, desgaste y deterioro normales.
- El "desgaste normal" incluye, pero no se limita a daños a asientos debido a desgaste o abrasión, desgaste de superficies pintadas, pegatinas o ventanas rayadas, etc.

### Piezas

Las piezas cuya sustitución está prevista como mantenimiento requerido están garantizadas hasta la primera sustitución programada de dicha pieza. Las piezas sustituidas bajo esta garantía están cubiertas durante el periodo de la garantía original del producto y pasan a ser propiedad de Toro. Toro tomará la decisión final de reparar o sustituir cualquier pieza o conjunto. Toro puede utilizar piezas remanufacturadas en las reparaciones efectuadas bajo esta garantía.

### Garantía de las baterías de ciclo profundo y de iones de litio:

Las baterías de ciclo profundo y de iones de litio producen un determinado número total de kilovatios-hora durante su vida. Las técnicas de uso, recarga y mantenimiento pueden alargar o acortar la vida total de la batería. A medida que se consuman las baterías de este producto, se irá reduciendo paulatinamente la cantidad de trabajo útil entre intervalos de carga, hasta que la batería se desgaste del todo. La sustitución de baterías que se han desgastado debido al consumo normal es responsabilidad del propietario del producto. Puede ser necesario sustituir las baterías, por cuenta del propietario, durante el periodo normal de garantía. Nota: (batería de iones de litio solamente): Una batería de iones de litio tiene una garantía prorrateada de piezas únicamente, empezando en el año 3 hasta el año 5, basada en el tiempo de uso y los kilovatios-hora consumidos. Consulte el *manual del operador* si desea más información.

### El mantenimiento corre por cuenta del propietario

La puesta a punto del motor, la lubricación, la limpieza y el abrillantado, la sustitución de filtros y refrigerante, y la realización del mantenimiento recomendado son algunas de las tareas de revisión normales que requieren los productos Toro y que corren por cuenta del propietario.

### Condiciones Generales

La reparación por un Distribuidor o Concesionario Autorizado Toro es su único remedio bajo esta garantía.

**Ni The Toro Company ni Toro Warranty Company son responsables de daños indirectos, incidentales o consecuentes en conexión con el uso de los productos Toro cubiertos por esta garantía, incluyendo cualquier coste o gasto por la provisión de equipos de sustitución o servicio durante periodos razonables de mal funcionamiento o no utilización hasta la terminación de las reparaciones bajo esta garantía. Salvo la garantía de emisiones citada a continuación, en su caso, no existe otra garantía expresa. Cualquier garantía implícita de mercantilidad y adecuación a un uso determinado queda limitada a la duración de esta garantía expresa.**

Algunos estados no permiten exclusiones de daños incidentales o consecuentes, ni limitaciones sobre la duración de una garantía implícita, de manera que las exclusiones y limitaciones arriba citadas pueden no serle aplicables a usted. Esta garantía le otorga a usted derechos legales específicos; es posible que usted tenga otros derechos que varían de un estado a otro.

### Nota respecto a la garantía del motor:

Es posible que el Sistema de Control de Emisiones de su Producto esté cubierto por otra garantía independiente que cumpla los requisitos establecidos por la U.S. Environmental Protection Agency (EPA) y/o el California Air Resources Board (CARB). Las limitaciones horarias estipuladas anteriormente no son aplicables a la Garantía del Sistema de Control de Emisiones. Si desea más información, consulte la Declaración de Garantía de Control de Emisiones del Motor proporcionada con su producto o incluida en la documentación del fabricante del motor