



Skyllesett for tank

Multi-Pro 5800-gresspreder

Modellnr. 41614—Serienr. 400450001 og oppover

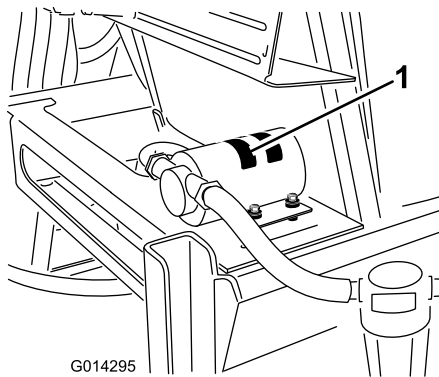
Installasjonsveiledning

Innledning

Skyllesettet er lagd for å fjerne gjenværende kjemikalier fra spredertanker og tilknyttede slanger. Det er et dedikert tilbehør for gressprederkjøretøy, og er beregnet på bruk av profesjonelle, innleide operatører i kommersielle applikasjoner.

Informasjonen i denne håndboken kan hjelpe deg og andre med å unngå person- og produktskader.

Figur 1 viser plasseringen av modell- og serienummeret på produktet.



Figur 1

1. Skilt med modell- og serienummer

Modellnr. _____
Serienr. _____

Merk: Angi hva som er høyre og venstre side på maskinen ved å stå i normal arbeidsstilling.

⚠ ADVARSEL

CALIFORNIA Proposition 65-advarel

Bruk av dette produktet kan forårsake eksponering for kjemikalier som staten California vet forårsaker kreft, fødselsdefekter eller annen forplantningsskade.



Sikkerhet

Les sikkerhets- og driftsinstruksjonene i maskinens *brugerhåndbok*.

Kjemisk sikkerhet

▲ ADVARSEL

Kjemiske stoffer som brukes i spredersystemet kan være helsefarlige og giftige for deg, tilskuere, dyr, planter, jordsmonn eller annen eiendom.

- Les og følg de kjemiske advarselsmerkene og sikkerhetsdatabladet for alle kjemikalier som brukes, og beskytt deg i overensstemmelse med anbefalingene fra produsenten av kjemikaliene. Bruk f.eks. personlig verneutstyr inkludert ansikts- og øyevern, hansker eller annet utstyr for å beskytte mot personlig kontakt med kjemikaliene.
 - Husk at det kan brukes mer enn ett kjemikalie og informasjon om hvert av disse bør tas i betraktning.
 - **Nekt å bruke eller arbeide på sprederen hvis denne informasjonen ikke er tilgjengelig!**
 - Før du arbeider på et spredersystem må du forsikre deg om at systemet har blitt trippelrenset og nøytralisert i henhold til anbefalingene til kjemikalieprodusent(e).
 - Påse at det finnes tilstrekkelig med rent vann og såpe i nærheten, og vask umiddelbart av eventuelle kjemikalier du måtte komme i kontakt med.
 - Sørg for egnet opplæring før bruk eller håndtering av kjemikalier.
 - Bruk kjemikalier som er egnet for jobben.
 - Følg kjemikalieprodusentens instruksjoner for sikker påføring av kjemikaliene.
 - Pass på at du kun håndterer kjemikalier i et godt ventilert område.
 - Bruk vernebriller og annet verneutstyr i henhold til kjemikalieprodusentens instruksjoner. Sørg for å dekke så mye hud som mulig ved bruk av kjemikalier.
 - Pass alltid på å ha rent vann tilgjengelig, spesielt ved fylling av spredertanken.
- Ikke spis, drikk eller røyk mens du arbeider med kjemikalier.
 - Vask alltid hendene og andre eksponerte områder så raskt som mulig når jobben er fullført.
 - Ubrukte kjemikalier og kjemikaliebeholdere må kasseres i henhold til produsentens instruksjoner og lokale forskrifter.
 - Kjemikalier og dunst i tankene er farlig, du må aldri gå oppi tanken eller plassere hodet over eller i åpningen.
 - Følg alle lokale, statlige og nasjonale bestemmelser for spredning av kjemikalier.

Montering

Løse deler

Bruk diagrammet nedenfor som en sjekklister for å kontrollere at alle delene er sendt.

Prosedyre	Beskrivelse	Ant.	Bruk
1	Ingen deler er nødvendige	–	Klargjør maskinen.
2	Slange (1,9 x 61 cm) Skylletank Tanklokk Skilleveggskobling Gjennomsiktig pakning Flensmutter i plast 90°-kobling Holdegaffel Slange (43,3 cm) Slangeklemme	1 1 1 1 1 1 1 1 1 1	Montere skilleveggkobling i skylletanken.
3	Tilholder (skylletank) Bolt (3/8 x 1–1/2 tomme) Skive (3/8 tomme) Flenslås-mutter (3/8 tomme)	2 2 4 2	Montere skylletanken.
4	Skyllmunnstykke Skilleveggskobling Pakning Skulderbolt Hylse Skylleskovl Flensmutter i plast 90°-kobling	2 2 1 2 2 2 2 2	Montere skyllmunnstykkene.
5	Skylletankpumpe Rett kobling med mothaker Bolt (3/4 x 1-1/4 tomme) Skive (1/4 tomme) Taggete flensmutter (1/4 tomme)	1 2 4 4 4	Monter pumpen.
6	Slange (1,9 x 61 cm) Slangeklemme T-anordning Slange (1,9 x 180 cm) Sette sammen filter Sammenrullet ledning Kabelfeste Pumpedeksel	2 9 1 1 1 1 2 1	Montere slangene og filtrene.

Prosedyre	Beskrivelse	Ant.	Bruk
7	Forsinkelsestimer	1	Montere forsinkelsestimer og dashbordbryter.
	Låsemutter (nr. 10–24)	2	
	Sikring (40 A)	1	
	Relé	1	
	Strømrelé	1	
	Flenshodebolt (nr. 10-24 x 1/2 tomme)	2	
	Trepunktsbryter (med blinklys – gresspredere av 2015-modell og eldre)	1	
	Trepunktsbryter (uten blinklys – gresspredere av 2016-modell og nyere)	1	
8	Ingen deler er nødvendige	–	Fullfør skylletanksettmonteringen.

1

Klargjøre maskinen

Ingen deler er nødvendige

Klargjøre spredersystemet

⚠ FORSIKTIG

Kjemikalier er farlige, og kan forårsake personskade.

- Les anvisningene på de kjemiske merkene før du håndterer kjemikaliene. Følg alle anbefalinger og advarsler fra produsenten.
 - Ikke la kjemikalier komme i kontakt med huden. Skulle slik kontakt skje, må du vaske huden grundig med såpe og rent vann.
 - Bruk vernebriller og annet verneutstyr som er anbefalt av kjemikalieprodusenten.
1. Flytt maskinen til en jevn overflate, trykk bremsepedalen helt inn, sett på parkeringsbremsen, slå av maskinen og ta ut nøkkelen.
 2. Rengjør sprederen. Se Rengjøre sprederen i *brugerhåndboken* for maskinen.

Merk: Vær forsiktig når slanger kobles fra under montering av dette settet. Ha en bøtte klar for å fange væske som kan være igjen i slangen.

Koble fra batteriet

⚠ ADVARSEL

Elektriske gnister kan føre til at batterigassene eksploderer, noe som kan forårsake personskade.

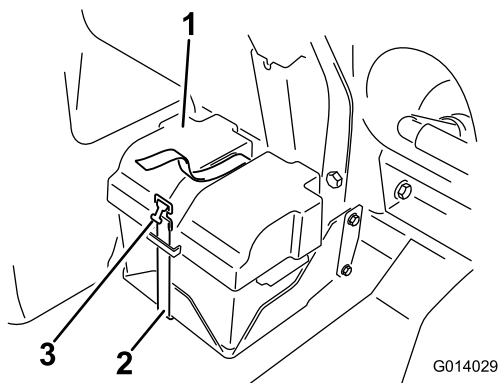
Feilaktig ruting av batterikabler kan skade sprederen og kablene samt forårsake gnister.

- Ta alltid av den negative (svarte) batterikabelen før du kobler fra den positive (røde) kabelen.
- Koble alltid til den positive (røde) batterikabelen før du setter på den negative (svarte) kabelen.

Batteripolene eller metallverktøy kan kortslutte mot metallkomponenter og forårsake gnister.

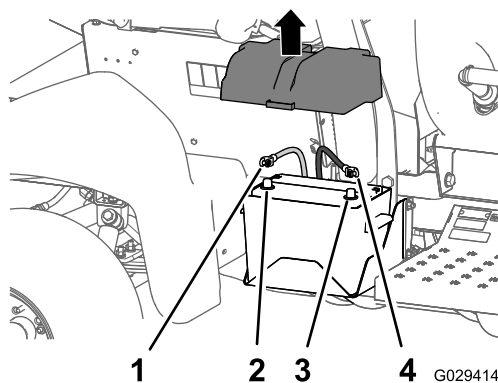
- Når du fjerner eller monterer batteriet, må du passe på at batteriklemmene ikke rører noen av metalledene i sprederen.
- Ikke la metallverktøy kortsluttes mellom batteriklemmene og metalleder.
- Sørg for at batteristroppen alltid er på plass, for å beskytte og sikre batteriet.

1. Ta av batteridekselet og koble den negative (svart/jordet) kabelen fra batteripolen ([Figur 2](#) og [Figur 3](#)).



Figur 2

1. Batterideksel
2. Stropp
3. Spenne



Figur 3

1. Positiv batterikabel
2. Positiv batteripol
3. Negativ batteripol
4. Negative batterikabel

2. Koble den positive (røde) grunnkabelen fra batteripolen (Figur 3).

2

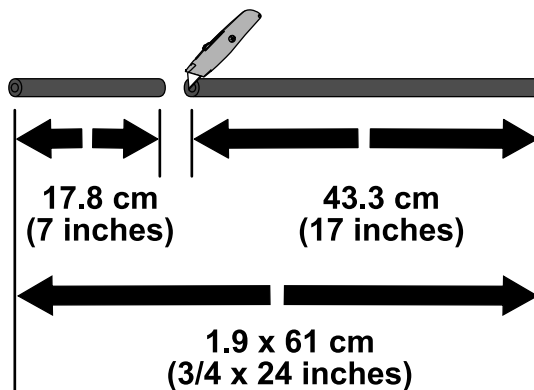
Klargjøre skylletanken

Deler som er nødvendige for dette trinnet:

1	Slange (1,9 x 61 cm)
1	Skylletank
1	Tanklokk
1	Skilleveggskobling
1	Gjennomsiktig pakning
1	Flensmutter i plast
1	90°-kobling
1	Holdegaffel
1	Slange (43,3 cm)
1	Slangeklemme

Kutte til slangen

1. Mål 17,8 cm fra enden av slangen (1,9 x 61 cm), og merk dette punktet (Figur 4).



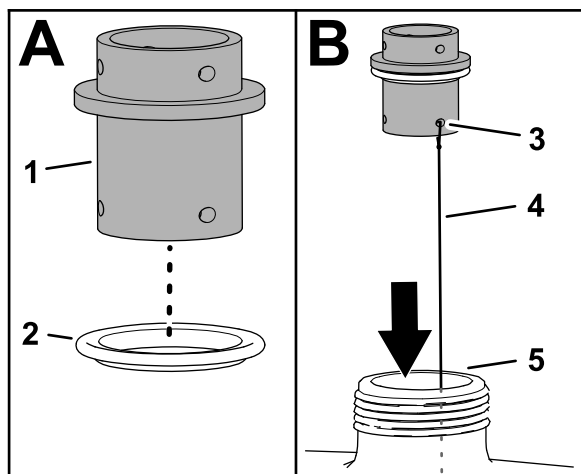
Figur 4

2. Kutt slangen ved merket med en verktøykniv slik at du har følgende slangestykker:
 - 17,8 cm
 - 43,3 cm

Montere skylletanken

1. Monter skilleveggkoblingen i hullet i bunnen av skylletanken som følger:

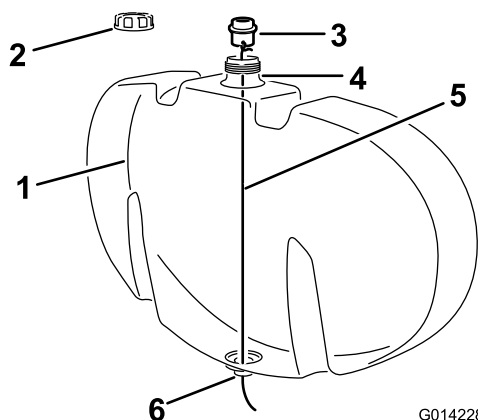
- A. Monter en gjennomsiktig pakning på skilleveggkoblingen, som vist i [Figur 5](#).



Figur 5

- | | |
|---|--------------------------|
| 1. Skilleveggkobling | 4. Ståltråd – ca. 122 cm |
| 2. Gjennomsiktig pakning | 5. Stuss (skylletank) |
| 3. Hull for holdegaffel (skilleveggkobling) | |

- B. Fest en ståltråd (ca. 122 cm lang) gjennom ett av hullene for holdegaffel i skilleveggkoblingen, som vist i [Figur 5](#).



Figur 6

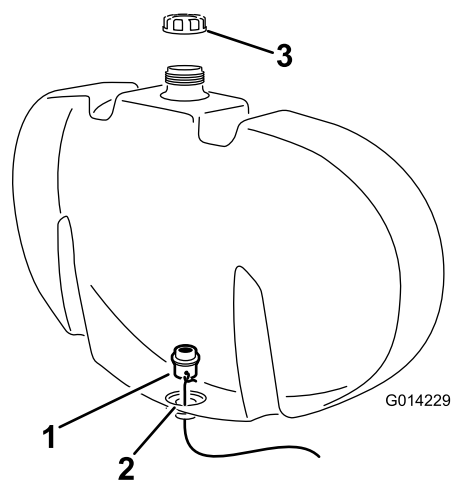
- | | |
|----------------------|----------------------------------|
| 1. Skylletank | 4. Fyllåpningen til skylletanken |
| 2. Tanklokk | 5. Ståltråd |
| 3. Skilleveggkobling | 6. Bunnhullet til skylletanken |

- C. Hvis montert, fjern lokket fra skylletanken ([Figur 6](#)).

- D. Senk ståltråden gjennom åpningen i påfyllingshullet, og før den gjennom det

åpne hullet i bunnen av tanken ([Figur 5](#) og [Figur 6](#)).

- E. Bruk ståltråden til å føre skilleveggkoblingen til det åpne hullet nederst i tanken ([Figur 7](#)).

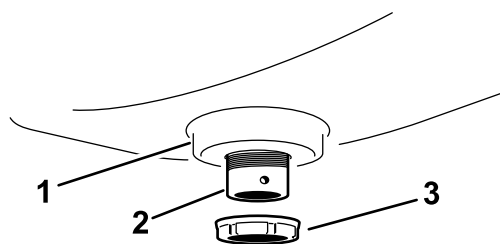


Figur 7

- | | |
|--|-------------------|
| 1. Skilleveggkobling med ståltråd festet | 3. Påfyllingslokk |
| 2. Bunnhullet til skylletanken | |

- F. Flytt skilleveggkoblingen på plass, og påse at den gjennomsiktige pakningen legges mot innsiden av veggen på skylletanken ([Figur 7](#)).

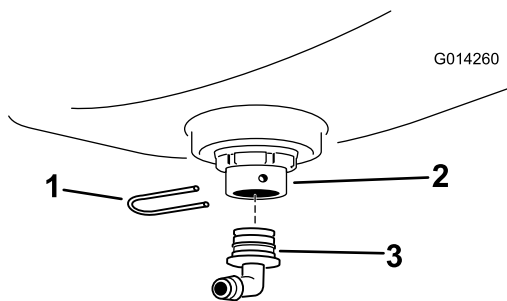
2. Monter skilleveggkoblingen til skylletanken med en flensmutter av plast ([Figur 8](#)).



Figur 8

- | | |
|--------------------------------|------------------------|
| 1. Bunnpanne til skylletank | 3. Flensmutter i plast |
| 2. Skilleveggkobling (montert) | |

3. Monter en 90°-graderskobling til skilleveggkoblingen, og monter 90°-graderskoblingen med en holdegaffel ([Figur 9](#)).

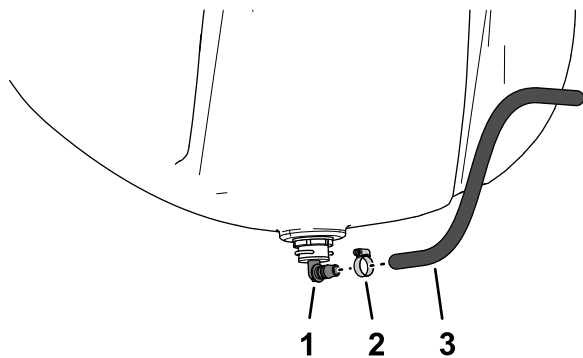


Figur 9

g014260

1. Holdegaffel
2. Skilleveggskobling
3. 90°-kobling

4. Vri nippelen slik at den peker bakover.
5. Monter slangestykket (43,3 cm) som du kuttet til i [Kutte til slangen \(side 5\)](#), på 90°-koblingen med en slangeklemme, og stram klemmen for hånd ([Figur 9](#)).



Figur 10

g206662

1. 90° kobling
2. Slangeklemme
3. Slange (43,3 cm)

3

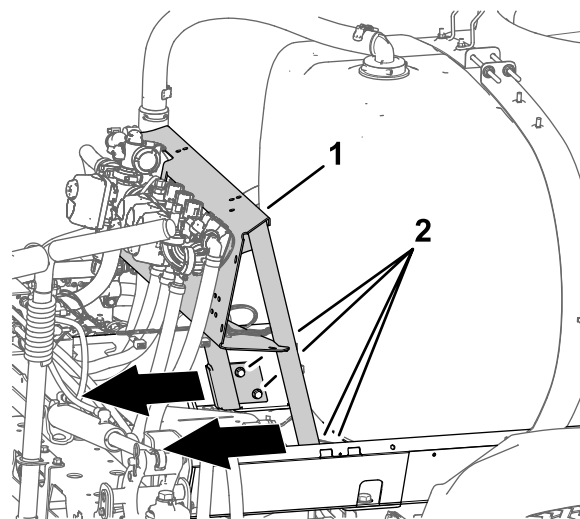
Montere skylletanken

Deler som er nødvendige for dette trinnet:

2	Tilholder (skylletank)
2	Bolt (3/8 x 1-1/2 tomme)
4	Skive (3/8 tomme)
2	Flenslåsemutter (3/8 tomme)

Klargjøre spredertanken

1. Løsne de fire flenshodeboltene (3/8 x 1 tomme) og fire flenslåsemutterne (3/8 tomme) som fester ventilfestet til tankrammen ([Figur 11](#)).



Figur 11

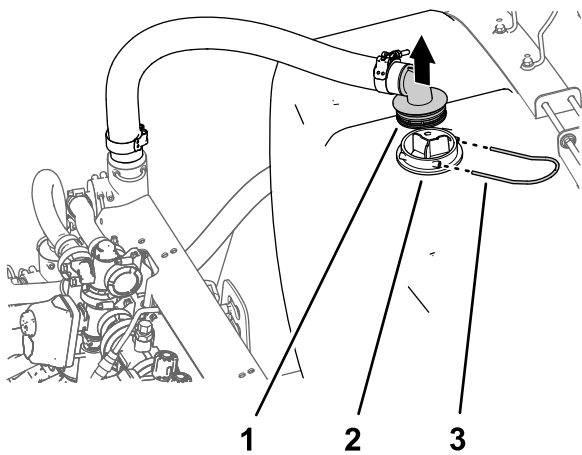
g206427

1. Ventilfeste
2. Flenshodebolt (3/8 x 1 tomme) og flenslåsemutter (3/8 tomme)

2. Flytt ventilfestet bakover ([Figur 11](#)).

Merk: Denne justeringen i ventilfestets plassering skaper plass for å montere skylletanken.

3. Trekk til de fire flenshodeboltene (3/8 x 1 tomme) og fire flenslåsemutterne (3/8 tomme) med et moment på 37–45 N·m.
4. Fjern holdegaffelen som fester forsynings-slangens 90°-kobling med mothaker til sugeskjermhuset ([Figur 12](#)).

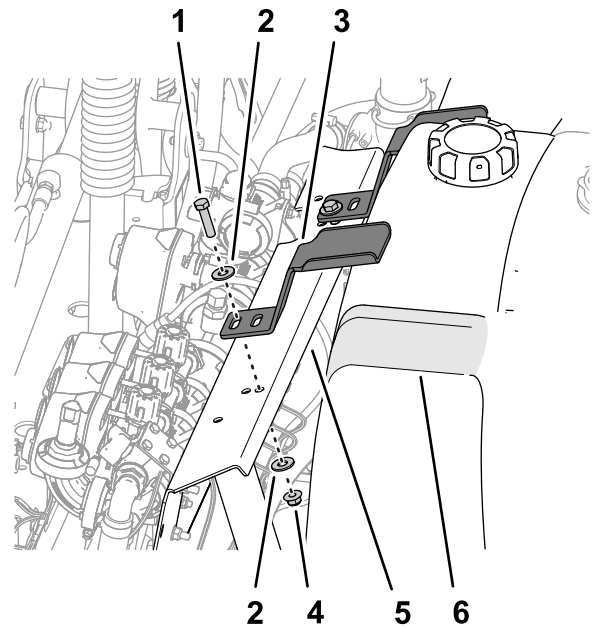


Figur 12

g206426

1. 90°-kobling med mothaker (forsyningslange)
2. Hus (sugeskjerm)
3. Holdegaffel

5. Skill 90°-koblingen med mothaker fra huset, og flytt forsyningslangen til side.



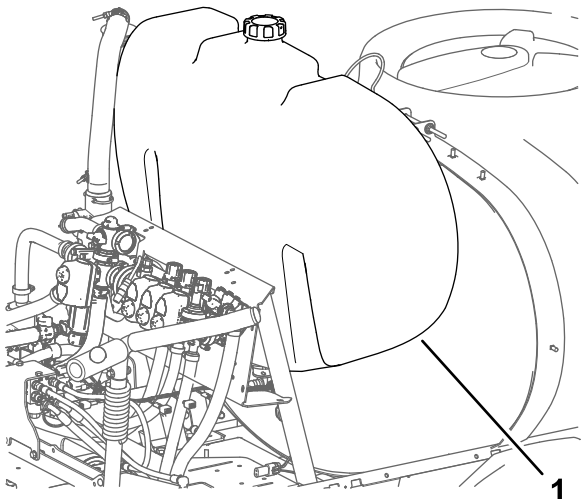
Figur 14

g206469

1. Bolt (3/8 x 1-1/2 tomme)
2. Skive (3/8 tomme)
3. Tilholder (skylletank)
4. Flenslåsemutter (3/8 tomme)
5. Ventilfeste
6. Fordypning (skylletank)

Montere skylletanken

1. Monter skylletanken på maskinen som vist i [Figur 13](#).



Figur 13

g206448

1. Skylletank

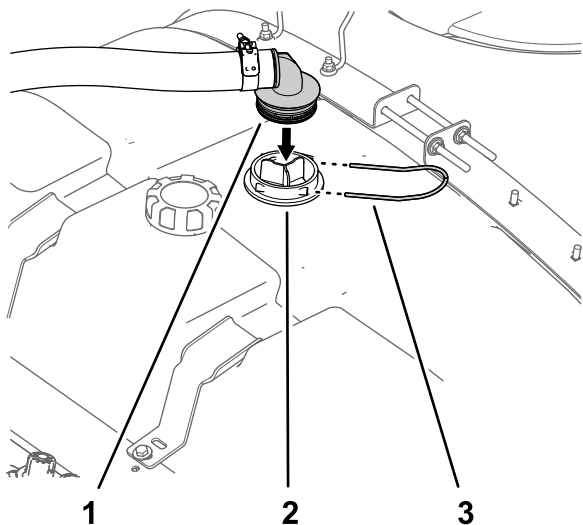
2. Innrett tilholderen med fordypningen øverst på skylletanken ([Figur 14](#)).

3. Innrett sporet i tilholderen med hullet i ventilfestet ([Figur 14](#)).
4. Monter tilholderen til ventilfestet med en bolt (3/8 x 1 1/2 tomme), to skiver (3/8 tomme) og en flenslåsemutter (3/8 tomme).
5. Gjenta trinn 2 til 4 for den andre tilholderen på den andre fordypningen i skylletanken ([Figur 14](#)).
6. Trekk til boltene og flensmutterne forsiktig for hånd.
7. Sett tilbake forsyningslangen bak på tanken, og fest den med holdegaffelen som ble fjernet tidligere.

Merk: Når skylletanken er fylt opp for første gang, sjekk for dødgang på tilholderne og skylletanken (vekten av vannet i tanken kan trykke tanken ytterligere ned mot rammen). Hvis nødvendig, trekk til bolt(en) og flenslåsemutter(en) (-/mutterne) til tilholderne sitter tett mot skylletanken – ikke deformer tanken. Se [Inspisere skylletankens tilholdere \(side 22\)](#).

Montere forsyningsslangen

1. Innrett forsyningsslangens 90°-kobling med mothaker med sugeskjermhuset (Figur 15).



Figur 15

g206490

1. 90°-kobling med mothaker (forsyningsslange)
 2. Hus (sugeskjerm)
 3. Holdegaffel
2. Fest 90°-koblingen med mothaker til huset (Figur 15) med holdegaffelen som du fjernet i trinn 4 av Klargjøre spredertanken (side 7).

4

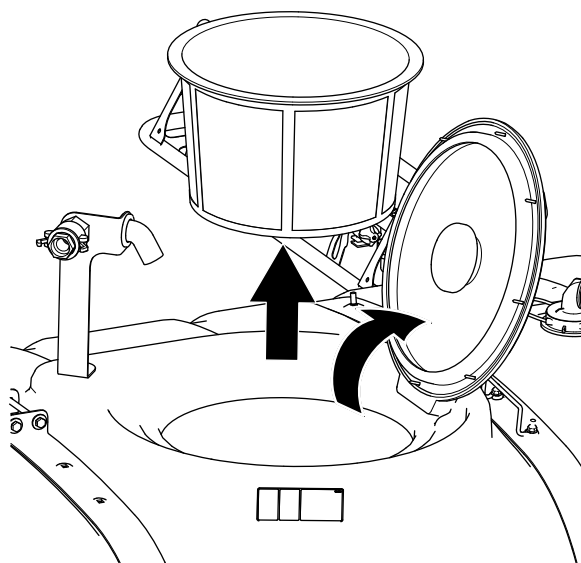
Montere skyllemunnstykkene

Deler som er nødvendige for dette trinnet:

2	Skyllemunnstykke
2	Skilleveggskobling
1	Pakning
2	Skulderbolt
2	Hylse
2	Skylleskovi
2	Flensmutter i plast
2	90°-kobling

Bore i spredertanken

1. Åpne tanklokket, og fjern filterkurven (Figur 16).

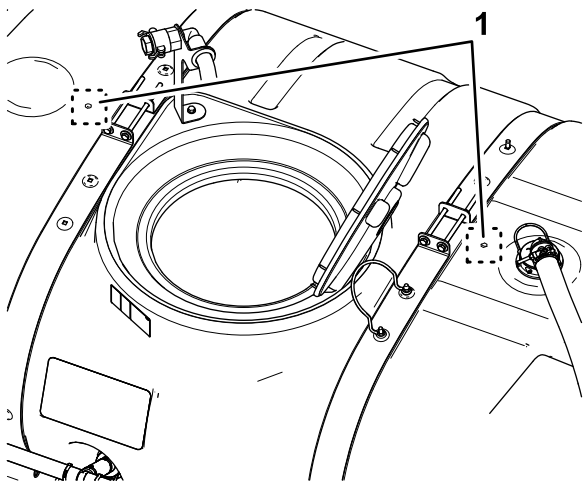


Figur 16

g206491

2. Finn de to boremerkene i hovedtanken (Figur 17).

Merk: Boremerkene er fordypninger støpt inn i tanken.



Figur 17

g206492

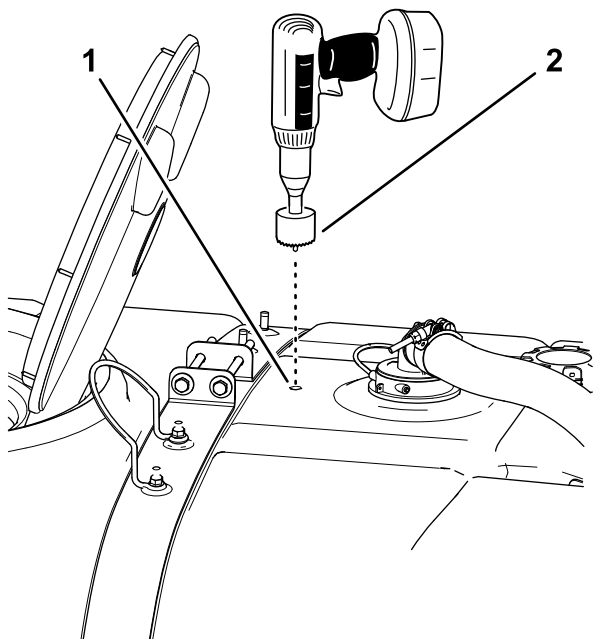
1. Boremerker

3. Gå til boremerket bak tanklokket.

Merk: Plasser en beholder inne i tanken under områder der du borer, for å fange opp fallende rusk.

Viktig: Rusk som blir liggende i tanken, kan stoppe til og skade spredersystemet under bruk.

4. Bruk en hullsag (4,5 cm) for å lage et hull i boremerket (Figur 18).



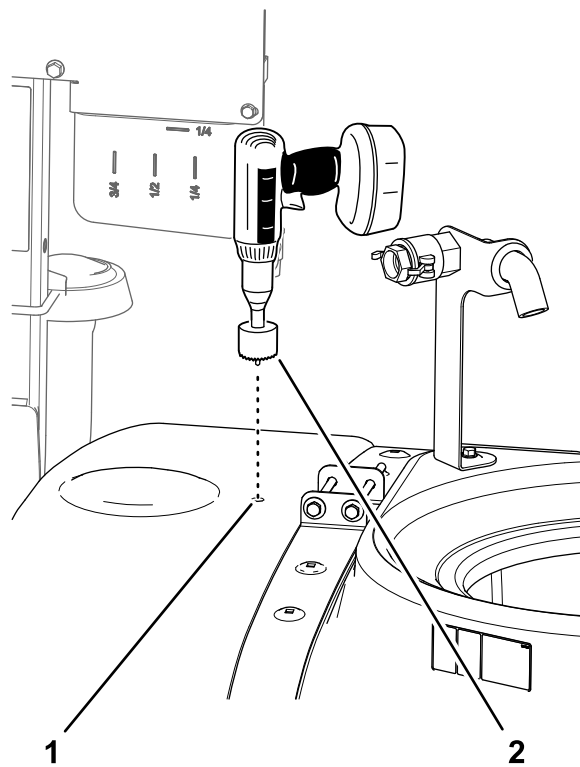
Figur 18

g206493

1. Boremerke (bak lokket)
2. Hullsag (4,5 cm)

5. Fjern eventuelle grove kanter fra utskjæringen i tanken.
6. Fjern eventuelt rusk som er kommet inn i hovedtanken.

7. Gjenta trinn 4 til 6 for det fremre boremerket (Figur 19).



Figur 19

g206494

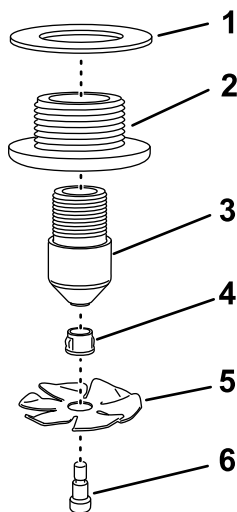
1. Boremerke (foran lokket)
2. Hullsag (4,5 cm)

Montere skyllemunnstykkene

Materiale som må skaffes til veie av eieren:

PTFE-forseglingsmiddel

1. Monter skylleskovlen og hylsen over skulderbolten (Figur 20).



Figur 20

g207947

- | | |
|-----------------------|----------------|
| 1. Pakning | 4. Hylse |
| 2. Skilleveggskobling | 5. Skylleskovl |
| 3. Skyllemunnstykke | 6. Skulderbolt |

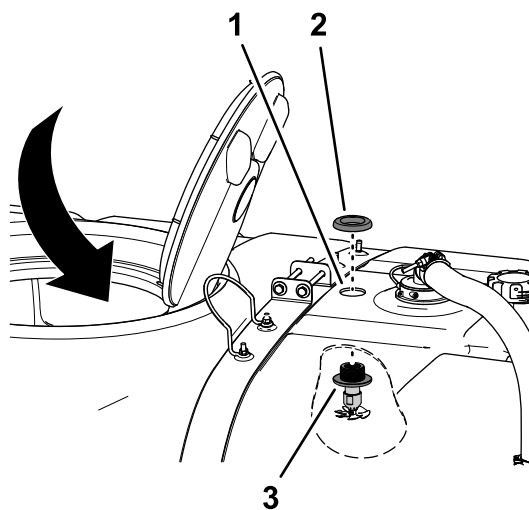
2. Monter skylleskovlen, hylsen og skulderbolten på skyllemunnstykket (Figur 20).
3. Påfør PTFE-gjengeforsegling på gjengene til skyllemunnstykket.
4. Monter skyllemunnstykkeenheden på skilleveggkoblingen, og trekk til for hånd (Figur 20).
5. Monter pakningen over skilleveggkoblingen (Figur 20).
6. Gjenta trinn 1 til 4 for det andre skyllemunnstykket.

Montere skyllemunnstykkene

Materiale som må skaffes til veie av eieren:

PTFE-forseglingsmiddel

1. Utfør arbeidet på innsiden av tanken gjennom åpningen (41 cm), innrett munnstykkeenheten opp gjennom hullet (4,5 cm) som du boret i [Bore i spredertanken \(side 9\)](#), som vist i [Figur 21](#).

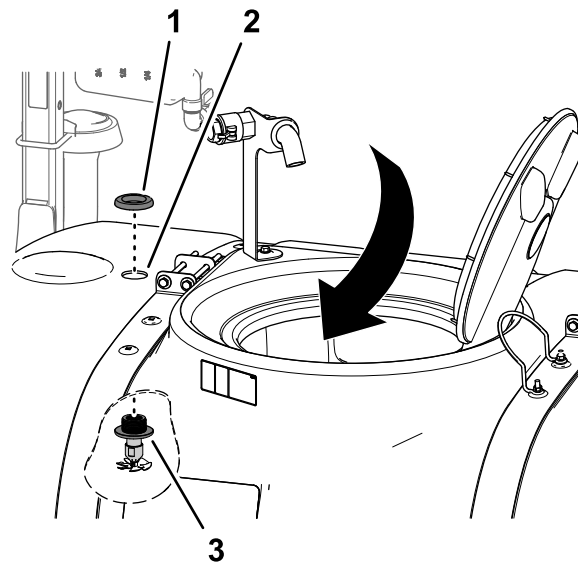


Figur 21

g206558

- | | |
|--------------------------|----------------------------|
| 1. Hull (4,5 cm) – bakre | 3. Skyllemunnstykkeenheter |
| 2. Flensmutter i plast | |

2. Monter flensmutteren i plast over gjengene til skilleveggkoblingen øverst på tanken, og trekk til flensmutteren for hånd (Figur 21).
3. Gjenta trinn 1 til 2 for den andre skyllemunnstykkeenheden ved det fremre hullet (4,5 cm) i spredertanken (Figur 22).



Figur 22

g206557

- | | |
|---------------------------|----------------------------|
| 1. Flensmutter i plast | 3. Skyllemunnstykkeenheter |
| 2. Hull (4,5 cm) – fremre | |

4. Påfør PTFE-gjengeforsegling på gjengene til begge 90°-koblingene.
5. Monter 90°-koblingene i skyllemunnstykkeenhedenes skilleveggkoblinger (Figur 23).

5

Montere skylletankpumpen

Deler som er nødvendige for dette trinnet:

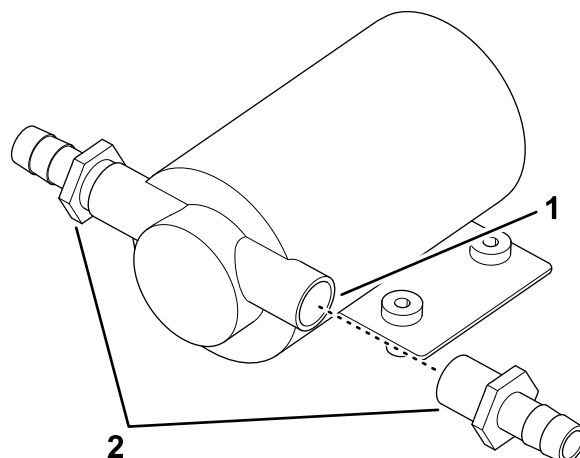
1	Skylletankpumpe
2	Rett kobling med mothaker
4	Bolt (3/4 x 1-1/4 tomme)
4	Skive (1/4 tomme)
4	Taggete flensmutter (1/4 tomme)

Prosedyre

Materiale som må skaffes til veie av eieren:

PTFE-forseglingsmiddel

1. Påfør PTFE-forseglingsmiddel på gjengene til de to rette koblingene med mothaker ([Figur 24](#)).

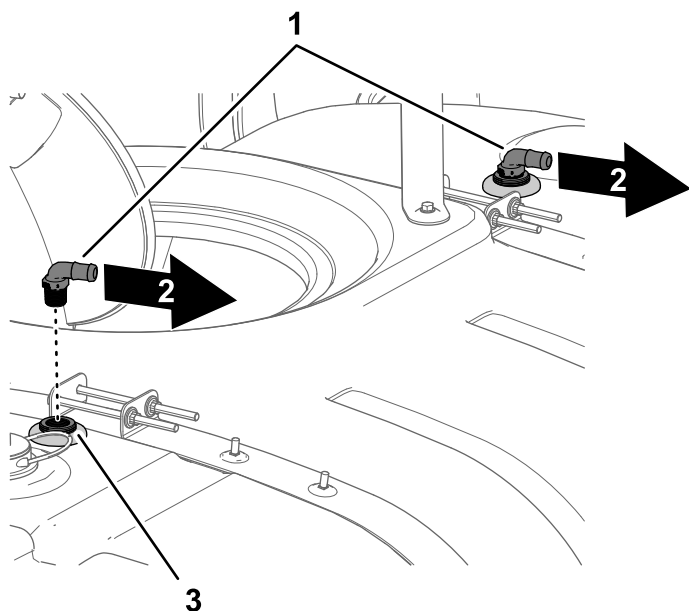


g206592

Figur 24

1. Porter (skylletankpumpe)
2. Rette koblinger med mothaker

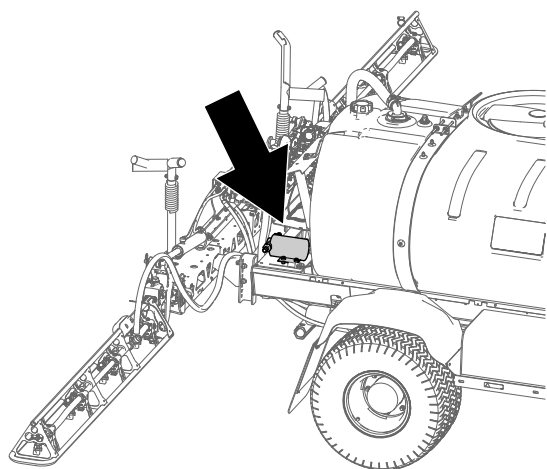
2. Monter de to rette koblingene med mothaker inn i de to portene på skylletankpumpen ([Figur 24](#)).
3. Innrett hullene i avstandsstykkene for monteringsflensen på skylletankpumpen med hullene i salplaten på tankkrammen ([Figur 25](#)).



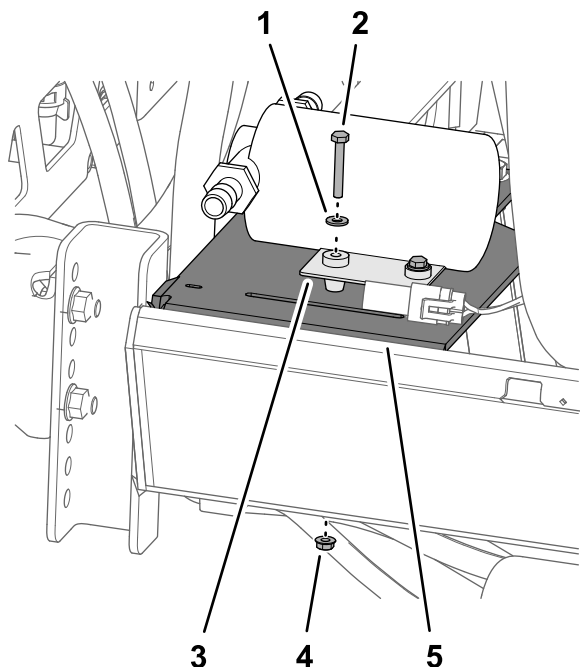
g206567

Figur 23

1. 90° kobling
 2. Maskinens høyre side
 3. Skilleveggkobling (skyllemunnstykkeenheter)
-
6. Innrett på slangemothaken på 90°-koblingene på høyre side av maskinen ([Figur 23](#)).
 7. Monter filterkurven og lukk lokket til spredertanken.



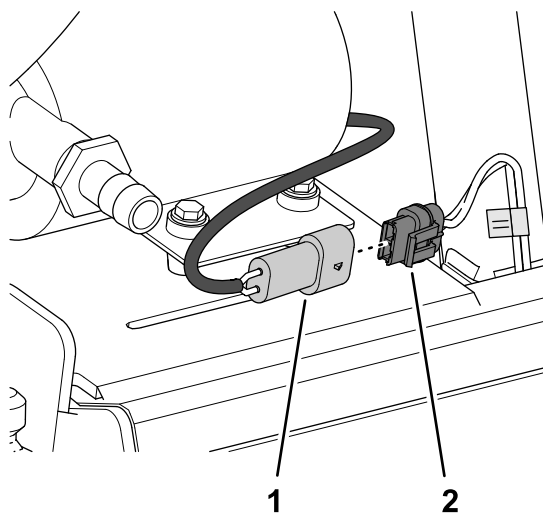
g206594



g206593

Figur 25

1. Skive (1/4 tomme)
2. Bolt (3/4 x 1-1/4 tomme)
3. Monteringsflens (skylletankpumpe)
4. Monter skylletankpumpen til salplaten ([Figur 25](#)) med fire bolter (1/4 x 1 3/4 tommer), fire skiver (1/4 tomme) og fire taggete flensmuttere (1/4 tomme).
5. Trekk til boltene og flensmutterne med et moment på 1017–1234 Ncm.
6. Fjern støvhetten fra den elektriske kontakten med to sokler på maskinledningssatsen merket RINSE PUMP ([Figur 26](#)).



g206606

Figur 26

1. Elektrisk kontakt med to sokler – maskinledningssats (RINSE PUMP)
 2. Kontakt med to pinner (ledningssats for skylletankpumpe)
-
7. Koble kontakten med to pinner på skylletankpumpens ledningssats til kontakten med på to sokler på maskinens ledningssats merket RINSE PUMP ([Figur 26](#)).

6

Montere slangene og filtrene

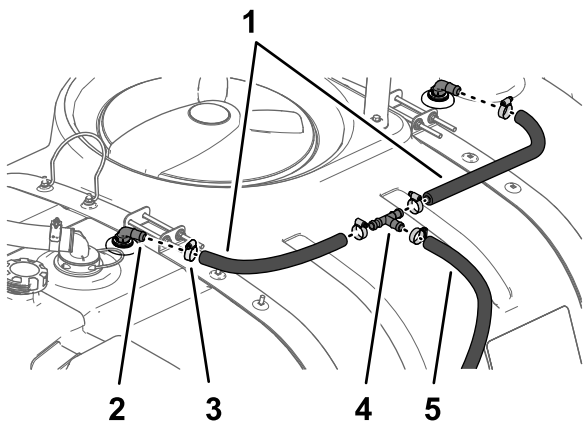
Deler som er nødvendige for dette trinnet:

2	Slange (1,9 x 61 cm)
9	Slangeklemme
1	T-anordning
1	Slange (1,9 x 180 cm)
1	Sette sammen filter
1	Sammenrullet ledning
2	Kabelfeste
1	Pumpedeksel

Monter skyllemunnstykkesslangene

Merk: Smør litt smøremiddel uten petroleum, for eksempel vegetabilsk olje, på mothakeenden av slangekoblingene, for å gjøre monteringsprosessen lettere å utføre.

1. Monter to slanger (1,9 x 61 cm) og to slangeklemmer på hver av 90°-koblingene med mothaker på skyllemunnstykkenehetene, og stram klemmene for hånd (Figur 27).



Figur 27

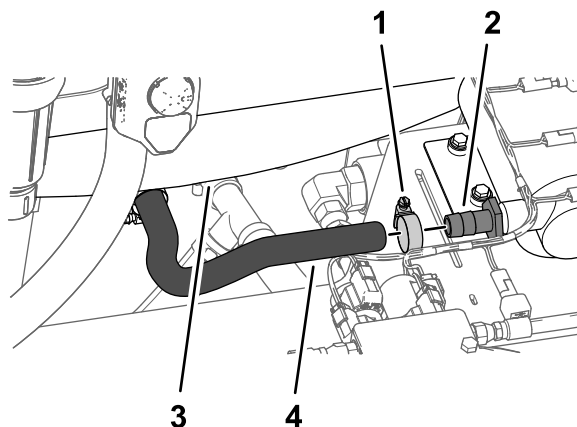
g206607

- | | |
|--------------------------|--------------------------|
| 1. Slanger (1,9 x 61 cm) | 4. T-kobling |
| 2. 90° kobling | 5. Slange (1,9 x 180 cm) |
| 3. Slangeklemme | |

2. Monter den andre enden av slangene (1,9 x 61 cm) løst på T-stykket med to slangeklemmer, som vist i Figur 27.
3. Monter slangen (1,9 x 180 cm) og en slangeklemme på T-stykket, som vist i Figur 27.
4. Stram de tre slangeklemmene som fester de tre slangene til T-stykket, for hånd.

Montere slangene og filtrene

1. Monter slangen (43,3 cm) nederst på skylletanken på den innvendige rette koblingen med mothaker på skylletankpumpen med en slangeklemme, og stram klemmen for hånd (Figur 27).

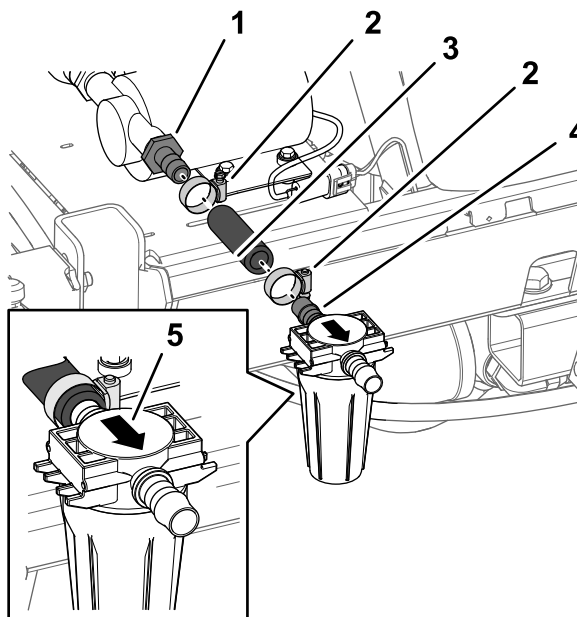


Figur 28

g206823

- | | |
|--|---------------------|
| 1. Slangeklemme | 3. Skylletank |
| 2. Rett kobling med mothaker (innvendig – skylletankpumpe) | 4. Slange (43,3 cm) |

2. Monter slangen (17,8 cm) som du kuttet til i [Kutte til slangen \(side 5\)](#), på den utvendige rette koblingen med mothaker på skylletankpumpen med en slangeklemme, og stram klemmen for hånd (Figur 29).



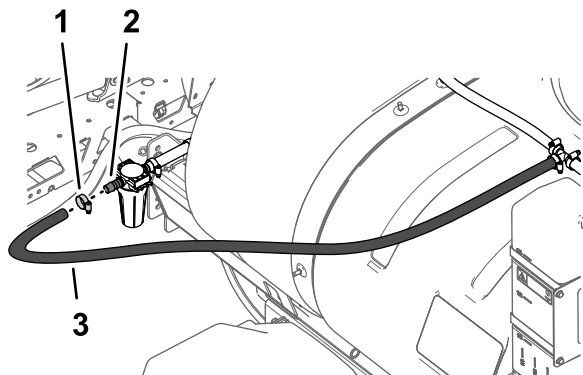
Figur 29

g206820

- | | |
|---|--|
| 1. Rett kobling med mothaker (utvendig – skylletankpumpe) | 4. Rett kobling med mothaker (inntak – filterhode) |
| 2. Slangeklemme | 5. Pil (mot spredertanken) |
| 3. Slange (17,8 cm) | |

3. Monter den rette koblingen med mothaker på inntaket til filterhodet (filterenhet) løst på slangen (17,8 cm) med en slangeklemme (Figur 29).

- Koble den ledige enden av slangen (1,9 x 180 cm) på den rette koblingen med mothaker på utløpet for filterhodet med en slangeklemme (Figur 30).

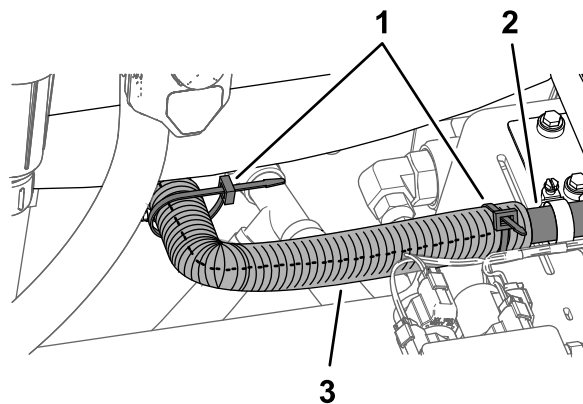


Figur 30

g206824

- Slangeklemme
- Rett kobling med mothaker (utløp – filter)
- Slange (1,9 x 180 cm)

- Juster filterhodets posisjon slik at filterenhetens skål står vertikalt, og stram de to slangeklemmene for hånd (Figur 29 og Figur 30).
- Monter det delte slisserøret over slangen (43,3 cm) mellom skylletanken og skylletankpumpen, og fest slangene med to festebånd (Figur 31).



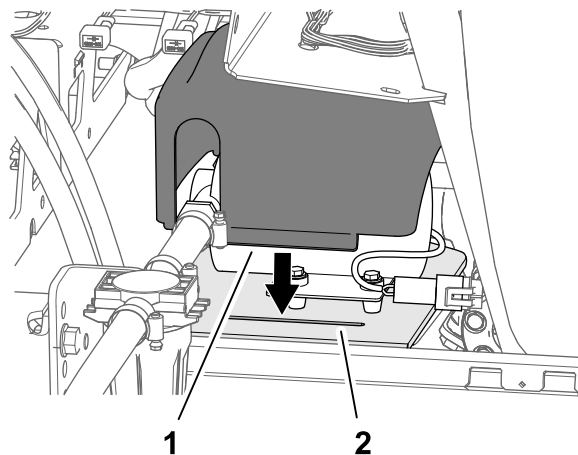
Figur 31

g206821

- Kabelfester
- Slange (43,3 cm)
- Slisserør (delt)

Montere skyllepumpedekselet

- Innrett pumpedekselet over skylletankpumpen, som vist i Figur 32.



Figur 32

g206822

- Tapp (pumpedeksel)
- Spor – salplate (tankramme)

- Før de to tappene på dekelet inn i de to sporene i salplaten på tankrammen (Figur 32).

7

Montere forsinkelsestimer og dashbordbryter

Deler som er nødvendige for dette trinnet:

1	Forsinkelsestimer
2	Låsemutter (nr. 10–24)
1	Sikring (40 A)
1	Relé
1	Strømrelé
2	Flenshodebolt (nr. 10-24 x 1/2 tomme)
1	Trepunktsbryter (med blinklys – gresspredere av 2015-modell og eldre)
1	Trepunktsbryter (uten blinklys – gresspredere av 2016-modell og nyere)

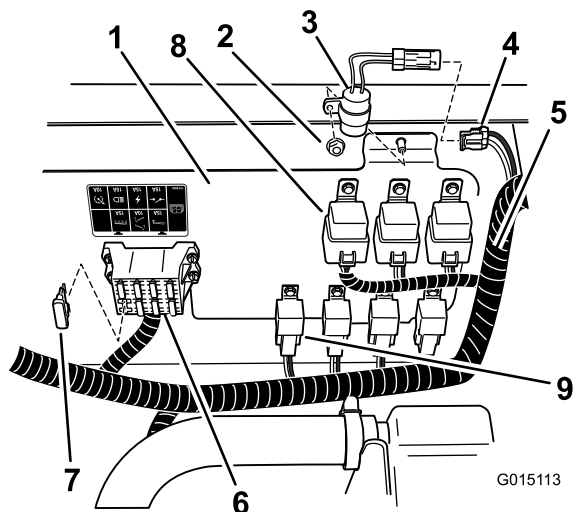
Montere forsinkelsestimer, releer og sikring

- Hev førerretet for å få tilgang til de elektroniske delene under setet.
- Utfør følgende for maskiner fra 2015 og tidligere:

Merk: Du trenger ikke forsinkelsestimeren for maskiner fra 2016 og nyere.

- Monter forsinkelsestimeren på plasseringen vist i Figur 33 eller Figur 34 med låsemutteren fra det elektriske panelet.

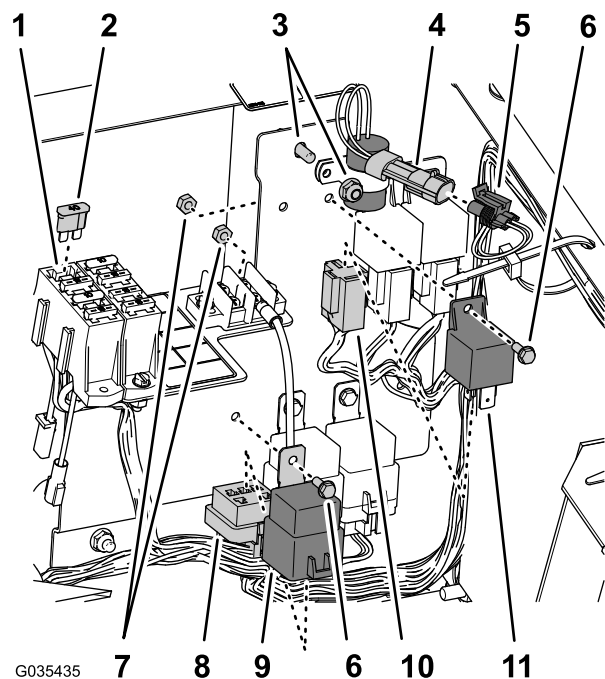
B. Koble timeren til kontakten med to sokler merket forsinkelsestimer på maskinledningssatsen (Figur 33 eller Figur 34).



Figur 33

Maskiner fra 2014 og senere

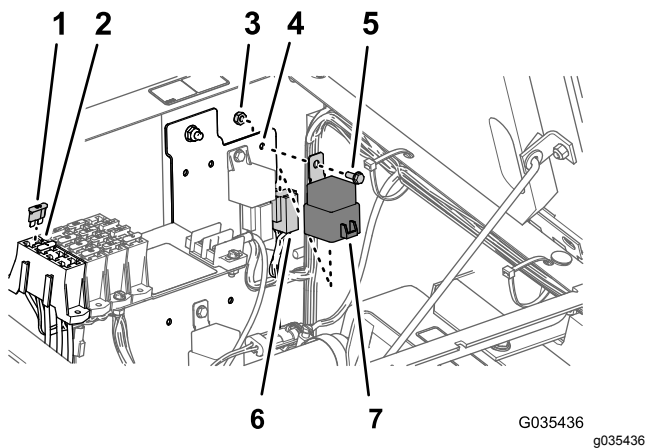
- | | |
|--|-------------------|
| 1. Elektrisk panel | 6. Sikringsblokk |
| 2. Låsemutter (nr. 10–24) | 7. Sikring (40 A) |
| 3. Forsinkelsestimer | 8. Relé |
| 4. Forsinkelsestimerkontakt (maskinledningssats) | 9. Strømrelé |
| 5. Hovedledningssats | |



Figur 34

2015-maskiner

- | | |
|---|--|
| 1. Sikringsblokk | 7. Låsemutter (nr. 10–24) |
| 2. Sikring (40 A) | 8. Kontakt med fem sokler (maskinledningssats) |
| 3. Bolt og mutter (elektrisk panel) | 9. Relé |
| 4. Kontakt med to pinner (forsinkelsestimer) | 10. Kontakt med fire sokler (maskinledningssats) |
| 5. Kontakt med to sokler (maskinledningssats) | 11. Strømrelé |
| 6. Flenshodebolt (nr. 10-24 x 1/2 tomme) | |



Figur 35

Maskiner fra 2016 og senere

- | | |
|------------------------|---|
| 1. Sikring (40 A) | 5. Flenshodebolt (nr. 10-24 x 1/2 tomme) |
| 2. Sikringsblokk | 6. Kontakt med fire sokler (maskinledningssats) |
| 3. Låsemutter (#10-24) | 7. Relé |
| 4. Elektrisk panel | |

3. Monter en 40 A-sikring i den åpne slissen i sikringsblokken som vist i [Figur 33](#), [Figur 34](#) eller [Figur 35](#).

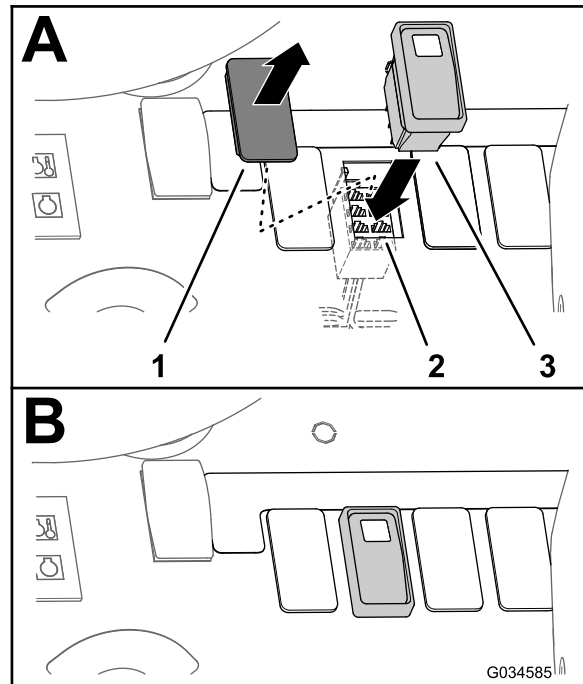
Merk: Hvis en sikring med lavere strømstyrke finnes i sporet, erstatt den med sikringen (40 A).

4. Finn relé og strømrelé på linje med de andre releene av samme type, og monter dem til panelet ([Figur 33](#), [Figur 34](#) eller [Figur 35](#)) med de 2 flenshodeboltene (nr. 10-24 x 1/2 tomme) og 2 låsemuttere (nr. 10-24).
5. Finn kontaktene med fire og fem sokler på hovedledningssatsen, og koble dem til releet (4-pinner) og strømrelé (5-pinner) som vist i [Figur 33](#), [Figur 34](#) eller [Figur 35](#).

Montere vippebryteren i dashbordet

1. Fjern pluggen for skylletankbryteren på dashbordet ([Figur 36](#) eller [Figur 37](#)).

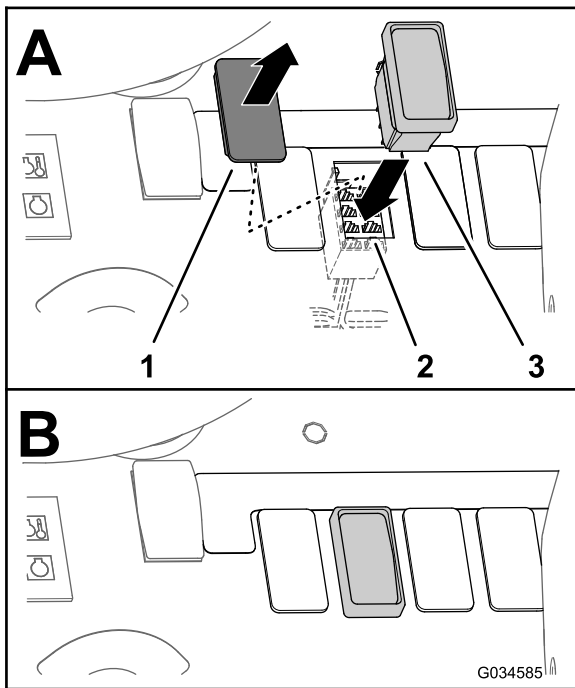
Merk: Det er den andre pluggen på høyre side av tenningsnøkkelen.



Figur 36

Maskiner fra 2015 og senere

- | | |
|---|---|
| 1. Plugg | 3. Trepunktsbryter (med indikatorlampe) |
| 2. Konnektor for skylletank (hovedledningssats) | |



Figur 37

Maskiner fra 2016 og senere

g034585

- | | |
|---|--|
| 1. Plugg | 3. Trepunktsbryter (uten indikatorlampe) |
| 2. Konnektor for skylletank (hovedledningssats) | |
-
- Arbeid fra under instrumentpanelet, fjern kabelfestet som fester den kontakten med åtte sokler merket RINSE TANK (skylletank) fra hovedledningssatsen.
 - Før kontakten med åtte sokler mot det åpne hullet i dashbordet (Figur 36 eller Figur 37).
 - Koble trepunktsbryteren i kontakten med åtte sokler gjennom dashbordet (Figur 36 eller Figur 37).
 - Sett trepunktsbryteren i åpningen på dashbordet til låsen av bryteren knepper trygt på dashbordet (Figur 36 og Figur 37).

8

Koble til batteriet

Ingen deler er nødvendige

Prosedyre

⚠ ADVARSEL

Elektriske gnister kan føre til at batterigassene eksploderer, noe som kan forårsake personskade.

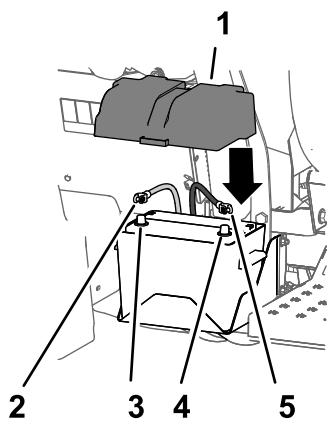
Feilaktig ruting av batterikabler kan skade sprederen og kablene samt forårsake gnister.

- Ta alltid av den negative (svarte) batterikabelen før du kobler fra den positive (røde) kabelen.
- Koble alltid til den positive (røde) batterikabelen før du setter på den negative (svarte) kabelen.

Batteripolene eller metallverktøy kan kortslutte mot metallkomponenter og forårsake gnister.

- Når du fjerner eller monterer batteriet, må du passe på at batteriklemmene ikke rører noen av metalledene i sprederen.
- Ikke la metallverktøy kortsluttes mellom batteriklemmene og metalleder.
- Sørg for at batteristroppen alltid er på plass, for å beskytte og sikre batteriet.

- Koble den positive batterikabelen til den positive batteripolen (Figur 38).



Figur 38

g207211

- | | |
|-------------------------|--------------------------|
| 1. Batterideksel | 4. Negativ batteripol |
| 2. Positiv batterikabel | 5. Negative batterikabel |
| 3. Positiv batteripol | |

- Koble den negative batterikabelen til den negative batteripolen (Figur 38).
- Sett batteridekselet på batterikassen, og fest dekselet med stroppen (Figur 38).

Bruk

Bruke skyllesettet

Bruk av skyllesettet resulterer i **spillvann** (en utvannet blanding av gjenværende kjemikalier). I mange tilfeller er det hensiktsmessig å bruke denne væsken på behandlede områder. Før du gjør dette bør du imidlertid høre med produsenten av kjemikaliene for å påse at bruken av en utvannet blanding på behandlede områder ikke kommer til å ha en uheldig innvirkning på produktets ytelsesevne.

Viktig: Skyllesettet er *ikke* beregnet til å løse klumpete mengder av fuktbare pulver eller "vannopløselige" kjemikalier som oppstår når kjemikalier ikke tilføres til hovedtanken på riktig måte.

Kontroller

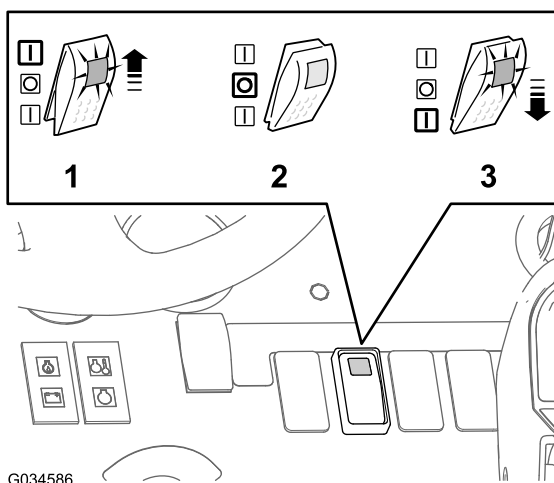
Skyllesettet styres av en trepunktsbryter (Figur 39 eller Figur 40).

- Opp:** Skylletankpumpen er PÅ. Trepunktsbryteren låses i opp-posisjon, forsinkelsestimeren er aktivert.

Merk: På maskiner fra 2015 og eldre vil bryteren lyse.

- Fri:** Skylletankpumpen er AV. Trepunktsbryteren er i midtre posisjon.
- Ned:** Skylletankpumpen er PÅ. Du må holde trepunktsbryteren i nedposisjon for å kjøre pumpen, og forsinkelsestimeren er ikke aktivert.

Merk: På maskiner fra 2015 og eldre vil bryteren lyse.



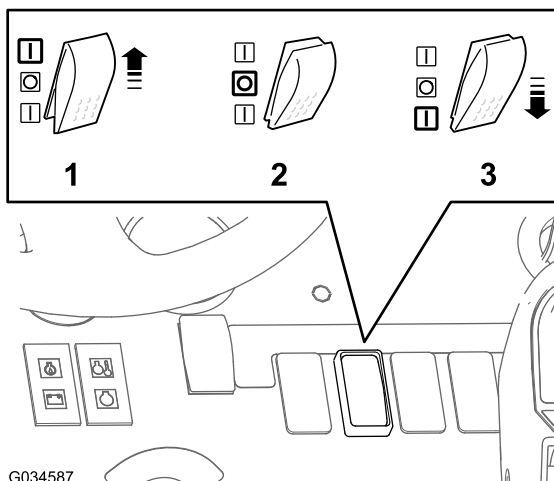
G034586

g034586

Figur 39

2015-modeller og eldre

- | | |
|--|---|
| 1. Opp-stilling (på) – tidsinnstilt skylling | 3. Ned-stilling (på) – midlertidig skylling |
| 2. Fri-stilling (av) | |



G034587

g034587

Figur 40

2016-modeller og nyere

- | | |
|--|---|
| 1. Opp-stilling (på) – tidsinnstilt skylling | 3. Ned-stilling (på) – midlertidig skylling |
| 2. Fri-stilling (av) | |

Beskrivelse av drift

Bruke trepunktsbryteren for en tidsinnstilt skylling

Når du trykker trepunktsbryteren OPP, starter en tidsinnstilt skylling. Pumpen aktiveres i 110 sekunder og pumper ca. 1/3 av skylletankinnholdet inn i hovedtanken. Mens dette pågår vil bryteren være i opp-stilling.

Merk: Hvis du bruker en 2015-maskinen eller eldre, vil lyset på trepunktsbryteren tennes for å indikere at pumpen kjører.

Etter 110 sekunder vil pumpen slutte å kjøre.

Merk: Hvis du bruker en 2015-maskinen eller eldre, vil lyset på trepunktsbryteren slå seg av for å indikere at strømmen til pumpen er avslått.

Trepunktsbryteren forblir i opp-posisjon helt til den flyttes til den midtre posisjonen eller FRI. Når bryteren er i FRI, går ingen strøm til pumpen, og skyllesettet er AV.

Merk: Hvis du bruker en 2015-maskinen eller eldre, vil lyset på trepunktsbryteren forbli slått av i FRI-stilling.

Bruke trepunktsbryteren for en manuelt styrt skylling

Når du trykker trepunktsbryteren NED, aktiveres en midlertidig bryter. Strøm sendes til pumpen så lenge bryteren holdes nede.

Merk: Hvis du bruker en 2015-maskinen eller eldre, vil trepunktsbryteren lyse og pumpen kjøre mens du holder bryteren i NED-stilling.

Frigjør trykket, og trepunktsbryteren flyttes til FRI-stilling. Strøm til pumpen er slått av.

Merk: Hvis du bruker en 2015-maskinen eller eldre, vil lyset i trepunktsbryteren slås av.

Fylle på tanken

Parker maskinen på en jevn overflate, aktiver parkeringsbremsen, slå av sprederpumpen, slå av motoren og ta ut nøkkelen.

Fjern skylletanklokket, fyll tanken med ca. 113 l rent vann og sett på lokket.

Viktig: Den 113 liter store skylletanken må bare fylles med rent vann. Andre stoff i skylletanken kan utgjøre en sikkerhetsfare og/eller skade maskinen.

Bruke skyllesyklusen

Når skylletankpumpen har pumpet 38 l vann inn i spredertanken, kan brukeren bruke riste-bryteren som er tilgjengelig, for å få rent vann inn i ristesyklusen. Når dette er ferdig, kan væsken med gjenværende kjemikalier sprøytes ut av bommunnstykkene eller tappes ut av tanken manuelt. Dette gjør at maskinen kan flyttes under skylleprosessen.

1. Slå på skylletankpumpen ved å utføre 1 av følgende:

- Trykk trepunktsbryteren opp for en tidsinnstilt skylling.
 - Trykk og hold nede trepunktsbryteren for ønsket varighet.
2. Når skylletankpumpen har pumpet 38 l vann inn i spredertanken, bruk ristebryteren for å få rent vann gjennom ristesyklusen.
 3. Pump væsken med gjenværende kjemikalie ut av spredertanken i henhold til føderale, statlige og lokale bestemmelser ved å utføre 1 av følgende:
 - Sprøyt væsken gjennom bommene til spredertanken er tom.
 - Tøm innholdet i spredertanken over i en passende beholder, og kassere den utvannede blandingen i henhold til nasjonale, statlige eller lokale bestemmelser.

Skyllesyklusen kan repeteres igjen om nødvendig eller to tidsinnstilte skyllesykluser.

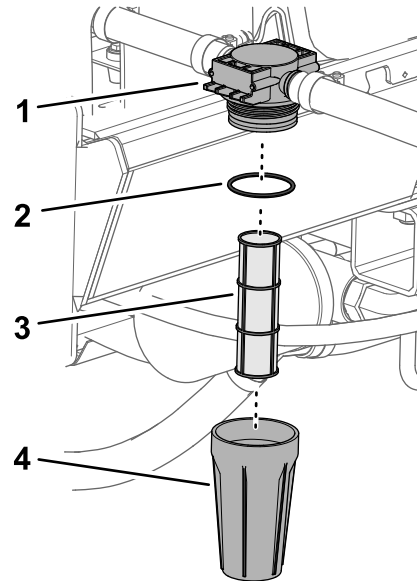
Vedlikehold

Inspiser filteret

Serviceintervall: Etter de 5 første timene

Hver 50. driftstime

1. Dreier filteret mot klokken for å fjerne skålen fra filterhodet ([Figur 41](#)).



Figur 41

g207171

- | | |
|---------------|------------------------------|
| 1. Filterhode | 3. Filterelement |
| 2. O-ring | 4. Bolle (med høy strømming) |

2. Inspiser filterelementet for skade eller akkumulering av bunnfall eller rusk ([Figur 41](#)). Skift ut det ødelagte filterelementet. Hvis det finnes tegn på akkumulering av bunnfall eller rusk, rengjør elementet som følger:
 - A. Fjern filterelementet fra filterhodet ([Figur 41](#)).
 - B. Skyll rent elementet i ferskvann.
 - C. Sett filterelementet inn i filterhodet ([Figur 41](#)).
3. Se etter skader på O-ringen ([Figur 41](#)). Skift ut O-ringen hvis den er skadet.
4. Monter skålen inn på filterhodet med klokken, og stram til for hånd ([Figur 41](#)).

Se etter lekkasjer og skader på skyllesystemet

Serviceintervall: For hver bruk eller daglig—Se etter lekkasjer på slangene.

Etter de 5 første timene—Se etter skader på slangene.

Hver 100. driftstime—Se etter skader på slangene og O-ringene.

Kontakt en autorisert Toro-forhandler for å få tak i reservedeler.

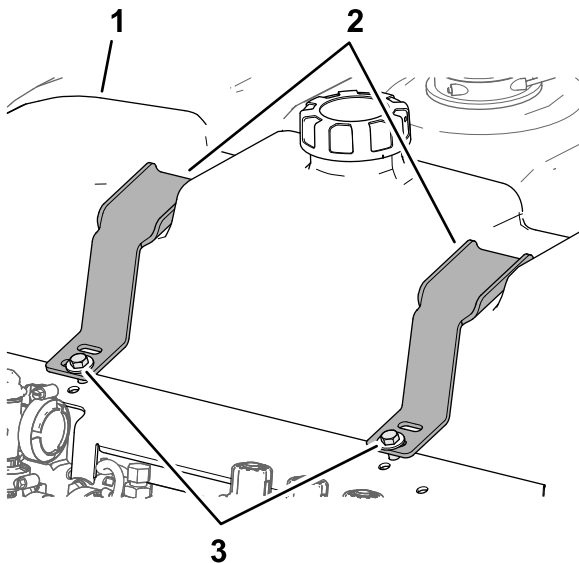
Inspisere skylletankens tilholdere

Serviceintervall: Etter første time—Kontrollerer skylletankens tilholdere.

Årlig—Kontrollerer skylletankens tilholdere.

Når hovedtanken er fylt opp med vann, kontrollerer du om det er slark i tankstroppene. Er tankstroppene løse, strammer du festene på de øverste stroppene til de går i flukt med tanken. **Ikke trekk til for stramt.**

1. Fyll skylletanken med rent vann (Figur 42).



g207207

Figur 42

- | | |
|---------------|-----------------------------|
| 1. Skylletank | 3. Bolt (3/8 x 1-1/2 tomme) |
| 2. Tilholdere | |

2. Sjekk for dødgang mellom tilholderne og skylletanken (Figur 42).
3. Hvis det er dødgang mellom tilholderne og skylletanken, strammer du bolten(e) og flenslåsemutteren (-/mutterne) til tilholderne sitter tett mot skylletanken (Figur 42).

Merk: Ikke stram bolten(e) og låsemutteren (-/mutterne) på tilholderen (-/ne) for hardt, ellers kan tanken deformeres.

Viktig: Hvis festene for tankstroppene strammes for mye, kan de bli deformerte og skade tilholderne.

Lagring

Oppbevare maskinen i mindre enn 30 dager i temperaturer over frysepunktet

Tøm følgende komponenter:

- Pumpeinntaksledning
- Pumpeuttagsledning
- Filterledning

Oppbevare maskinen under frysetemperaturer eller i mer enn 30 dager

Utfør følgende før du oppbevarer maskinen:

1. Fyll RV-frostvæskeløsning i skylletanken.
2. Sirkulere frostvæsken gjennom skyllepumpen.

Tøm følgende komponenter ved retur av maskinen for service:

- Pumpeinntaksledning
- Pumpeuttagsledning
- Filterledning

Notat:

Notat:

Notat:

European Privacy Notice

Informasjonen Toro samler inn

Toro Warranty Company (Toro) respekterer ditt personvern. For at vi skal kunne behandle ditt garantikrav og kontakte deg ved en eventuell produkttilbakekalling, ber vi deg om å dele enkelte personopplysninger med oss, enten direkte eller gjennom den lokale Toro-bedriften eller -forhandleren.

Toros garantisystem finnes på vertsservere i USA, hvor personvernlovgivningen kanskje ikke gir samme beskyttelse som i ditt eget land.

VED Å DELE DIN PERSONLIGE INFORMASJON MED OSS, SAMTYKKER DU I BEHANDLINGEN AV DIN PERSONLIGE INFORMASJON SOM BESKREVET I DENNE PERSONVERNERKLÆRINGEN.

Måten Toro bruker informasjon på

Toro kan bruke din personlige informasjon til å behandle garantikrav, til å kontakte deg ved en eventuell produkttilbakekalling og av andre hensyn som vi vil fortelle deg om. Toro kan dele din informasjon med Toros datterselskaper, forhandlere eller andre forretningspartnere i forbindelse med disse aktivitetene. Vi vil ikke selge din personlige informasjon til andre selskaper. Vi forbeholder oss retten til å oppgi personlig informasjon for samsvar med gjeldende lovgivning og på forespørsel fra passende myndighet, for å kunne drive våre systemer korrekt eller for vår egen eller andre brukeres beskyttelse.

Oppbevaring av personlig informasjon

Vi vil oppbevare din personlige informasjon så lenge vi har behov for den, av hensynene de opprinnelig ble samlet inn for eller av andre legitime hensyn (som f.eks. samsvar med regelverk), eller som påkrevd av gjeldende lovgivning.

Toros forpliktelse til din personlige informasjons sikkerhet

Vi tar rimelige forholdsregler for å beskytte personopplysningene dine. Vi sørger også for at vi har nøyaktige og oppdaterte personopplysninger.

Tilgang til og korrigerer av personopplysninger

Hvis du vil gjennomgå eller korrigere personopplysningene dine, kontakt oss per e-post på legal@toro.com.

Australsk forbrukerlov

Australske kunder vil finne opplysninger angående australsk forbrukerlov enten inni boksen eller hos din lokale Toro-forhandler.



Toro-garantien

En begrenset toårsgaranti

Betingelser og inkluderte produkter

Toro Company og datterselskapet Torp Warranty Company, i henhold til en avtale mellom dem, garanterer i fellesskap at ditt kommersielle Toro-produkt ("produktet") er uten feil i materialer eller håndverk i to år eller 1500 driftstimer*, avhengig av hva som inntreffer først. Denne garantien gjelder alle produkter, med unntak av luftemaskiner (se separate garantierklæringer for disse produktene). Der det finnes berettigede forhold, vil vi reparere produktet uten ekstra kostnad for deg, inkludert diagnose, arbeid, deler og transport. Denne garantien tar effekt på den dato som produktet leveres til kunden. * Produkt utstyrt med timeteller.

Instruksjoner for å innhente garantitjenester

Du er ansvarlig for å underrette distributøren eller den autoriserte forhandleren av kommersielle produkter om hvem du kjøpte produktet av, straks du tror at det foreligger et berettiget forhold. Hvis du trenger hjelp med å finne en distributør eller autorisert forhandler av kommersielle produkter, eller hvis du har spørsmål ang. dine garantirettigheter eller ansvar, kan du kontakte:

Toros serviceavdeling for kommersielle produkter
Toro Warranty Company
8111 Lyndale Avenue South
Bloomington, MN 55420-1196, USA
+1-952-888-8801 eller +1-800-952-2740
E-post: commercial.warranty@toro.com

Eierens ansvar

Som eier av produktet, er du ansvarlig for nødvendig vedlikehold og justeringer som beskrives i *brukerhåndboken*. Hvis du ikke utfører nødvendig vedlikehold og justeringer, kan dette føre til at garantien blir ugyldig.

Elementer og betingelser som ikke inkluderes

Ikke all produktsvikt eller feilfunksjon som finner sted i løpet av garantiperioden, er et resultat av defekter i materialene eller håndverket. Denne garantien dekker ikke følgende:

- Produktsvikt, som er et resultat av at man ikke har brukt originale Toro-deler ved utskiftninger, eller fra installering og bruk av tilleggsutstyr eller endret tilbehør som ikke kommer fra Toro. En separat garanti kan gis av produsenten for disse artiklene.
- Produktsvikt som er et resultat av at man ikke har utført anbefalt vedlikehold og/eller justeringer. Hvis du ikke vedlikeholder Toro-produktet i henhold til anbefalt vedlikehold som oppgitt i *brukerhåndboken*, kan dette føre til at garantikrav blir avslått.
- Produktsvikt som er et resultat av at man har brukt produktet på en grov, uaktsom eller uforsiktig måte.
- Deler som anses som forbruksdeler, bortsett fra om de er defekte. Eksempler på deler som anses som forbruksdeler, eller som brukes opp, under normal drift av produktet er, men er ikke begrenset til, bremseklosser og bremsebelegg, clutchbelegg, kniver, spoler, valser og lagre (tettet eller smurt), motstål, tennplugg, styrehjul og lagre, dekk, filtre, remmer og enkelte sprøytodeler som diafragma, munnstykker, kontrollventiler o.l.
- Feil forårsaket av utenforliggende krefter. Tilstander som anses å være utenforliggende krefter inkluderer, men er ikke begrenset til, vær, lagringsprosedyrer, ikke-godkjent bruk av kjølemidler, smøremidler, tilsetningsstoffer, gjødsel, vann eller kjemikalier o.l.
- Feil eller ytelsesproblemer på grunn av drivstoffbruk (f.eks. bensin, diesel eller biodiesel) som ikke samsvarer med de respektive bransjestandardene.

Land andre enn USA og Canada

Kunder som har kjøpt Toro-produkter som er eksportert fra USA eller Canada bør ta kontakt med sin Toro-distributør (forhandler) for å få garantipoliser for ditt land, din provins eller din delstat. Hvis du av en eller annen grunn er misfornøyd med din forhandlers tjenester eller har vanskeligheter med å skaffe deg informasjon om garantien, ta kontakt med importøren av Toro-produktene.

- Normal støy, vibrasjon, slitasje og forringelse.
- "Vanlig slitasje" inkluderer, men er ikke begrenset til, skade på seter pga. slitasje eller slipevirkning, slitte, lakkerte overflater, oppskrapte merker eller vinduer o.l.

Deler

Deler som skal skiftes ut som en del av nødvendig vedlikehold er garantert for perioden opp til tidspunktet for utskiftningen av delen. Deler som skiftes ut under garantien dekkes i gyldighetsperioden for garantien til originalproduktet og blir Toros eiendom. Toro vil ta den siste avgjørelsen om å reparere eventuelle eksisterende deler eller montere eller erstatte den. Toro kan bruke fabrikkreparerte deler for garantireparasjoner.

Garanti for dypsyklus- og litium-ionbatterier:

Dypsyklus- og litium-ion-batterier har et begrenset antall kilowattimer de kan levere i løpet av levetiden. Bruks-, lade- og vedlikeholdsteknikker kan forlenge eller forkorte den totale levetiden til batteriet. Etter hvert som batteriene i dette produktet brukes, vil mengden med faktisk arbeid mellom ladeintervallene sakte men sikkert minke til batteriet er helt brukt opp. Bytte av oppbrukte batterier, på grunn av normal forbruk, er produkteiers ansvar. Batteriene må kanskje byttes ut i løpet av den ordinære produktgaranti-perioden for eierens regning. Merk: (Kun litium-ionbatterier): Et litium-ionbatteri har en proporsjonsmessig delegaranti som begynner tredje året og gjelder til og med femte året, avhengig av driftstid og kilowattimer brukt. Les *brukerhåndboken* for mer informasjon.

Vedlikehold foretas for eierens regning

Trimming av motor, smøring, rengjøring og lakkering, utskifting av filtre, kjølevæske og utføring av anbefalt vedlikehold, er noen av de normale tjenestene som Toro-produkter forutsetter må foretas for eiers regning.

Generelle betingelser

Reparasjon av en autorisert Toro-distributør eller -forhandler er ditt eneste rettsmiddel under denne garantien.

Verken Toro Company eller Toro Warranty Company er ansvarlig for indirekte, tilfeldige eller betingede skader i forbindelse med bruk av Toro-produkter som dekkes av denne garantien, inkludert eventuelle kostnader eller utgifter forbundet med bruk av reserveutstyr eller -tjenester i perioder med feilfunksjon og ikke-bruk (innenfor rimelighetens grenser) i påvente av at reparasjoner skal foretas under denne garantien. Bortsett fra utslippsgarantien som det vises til nedenfor, hvis den gjelder, er det ingen andre uttrykkelige garantier. Alle impliserte garantier om salgbarhet og egnethet til bruk er begrenset til varigheten av denne uttrykkelige garantien.

Noen stater tillater ikke utelatelse av tilfeldige eller betingede skader eller begrensninger for hvor lenge en implisert garanti skal vare. Ovennevnte utelatelser og begrensninger gjelder derfor kanskje ikke for deg. Denne garantien gir deg spesielle rettigheter i henhold til loven, og du kan kanskje også ha andre rettigheter som varierer fra stat til stat.

Merknad ang. motorgaranti:

Systemet for utslippskontroll på ditt produkt dekkes kanskje av en separat garanti hvor kravene er fastsatt av det amerikanske miljøforvaltningsorganet EPA (EPA = Environmental Protection Agency) og/eller bilprodusentgruppen CARB (CARB = California Air Resources Board). Timebegrensningen som fastsettes ovenfor gjelder ikke for garantien for systemer for utslippskontroll. Du finner mer informasjon om dette i garantierklæringen for motorutslippskontroll i brukerhåndboken eller i dokumentasjonen fra motorprodusenten.