

FORM N° 3317-454 SP

TORO[®]

MODELO N° 30569—50001 & SUPERIORES

**MANUAL DEL
OPERADOR**

GUARDIAN[®] 62" RECYCLER[®]



© The TORO Company 1995

PREAMBULO

El cortacéspedes Guardian® 62" Recycler® tiene características avanzadas de ingeniería, diseño y seguridad, y con el adecuado mantenimiento proporcionará un excelente servicio.

Por tratarse de un producto de alta calidad, a Toro le interesa el futuro uso de la máquina y la seguridad del usuario. Por lo tanto, lea este manual para familiarizarse con las instrucciones del funcionamiento y mantenimiento adecuados. Las principales secciones de este manual son:



En este manual se destaca diversa información. Las palabras de PELIGRO, AVISO y ATENCION identifican los mensajes de seguridad personal, mientras que IMPORTANTE se refiere a la información que precisa especial cuidado. No deje de leer esto porque concierne a la posibilidad de dañar una o más piezas de la máquina. NOTA identifica la información general digna de particular atención.

Siempre que tenga alguna duda o necesite servicio, póngase en contacto con el concesionario de Toro, quien además de tener un surtido completo de accesorios y disponer de técnicos especializados en servicio, posee piezas de repuesto genuinas TORO para mantener su máquina en perfectas condiciones de funcionamiento. Procure que su TORO sea todo TORO. Compre piezas y accesorios genuinos TORO.

Indice

SEGURIDAD	3-5
GLOSARIO DE SIMBOLOS	6-8
CARACTERISTICAS TECNICAS	9
ANTES DEL FUNCIONAMIENTO	9
Comprobación del lubricante en la caja de cambios	9
Ajuste de la altura de corte	10
Ajuste de los soportes	11
Engrase de la unidad de corte	11
INSTRUCCIONES DE FUNCIONAMIENTO	11
Consejos	11
MANTENIMIENTO	12-21
LUBRICACION	12
Engrase de cojinetes, casquillos y caja de cambios	12
Localización de averías	14
Separación de la Unidad de corte de la Unidad de tracción	15
Montaje de la Unidad de corte a la Unidad de tracción	15
Sustitución de la correa de transmisión	16
Reparación de los casquillos delanteros en los brazos giratorios	17
Reparación de las ruedas giratorias y cojinetes	17
Desmontaje de las cuchillas de corte	18
Inspección y afilado de las cuchillas	19
Corrección de la desadaptación de la Unidad de corte	20
IDENTIFICACION Y PEDIDOS	21

Seguridad

Formación

1. Lea cuidadosamente las instrucciones. Familiarícese con los mandos y con el uso correcto del equipo.
2. No permita nunca que los niños o personas que desconozcan estas instrucciones manejen el cortacésped. La normativa local puede establecer límites respecto a la edad del operario.
3. No siegue nunca cerca de otras personas, sobre todo niños, o animales.
4. Tenga en cuenta que el operario o usuario es responsable de cualquier accidente o peligro para las personas o propiedades.
5. No lleve pasajeros.
6. Todo conductor debe buscar y obtener instrucción profesional y práctica. Esta instrucción debe incluir:
 - la necesidad de cuidado y concentración al utilizar máquinas en las que va montado el operario.
 - el control de una máquina que empieza a deslizarse en una pendiente no se recupera con la aplicación de los frenos. Los principales razones de esto son:
 - insuficiente tracción de las ruedas;
 - conducción demasiado rápida;
 - frenado inadecuado;
 - el tipo de máquina no es adecuado a su tarea;
 - falta de conocimientos de los efectos de las condiciones del terreno, sobre todo las pendientes.

Preparación

1. Mientras siega, utilice siempre un calzado robusto y pantalón largo. No maneje el equipo descalzo o con sandalias o chanclas.

2. Inspeccione detenidamente la zona donde se va a utilizar el equipo y retire todo objeto que podría ser arrojado por la máquina.
3. **ADVERTENCIA**—La gasolina es altamente inflamable.
 - Almacene el combustible en contenedores específicamente diseñados para este cometido.
 - Llene el depósito al aire libre solamente y no fume mientras realiza esta tarea.
 - Añada combustible antes de poner en marcha el motor. No quite nunca el tapón del depósito de combustible ni añada gasolina mientras el motor está en marcha o cuando el motor está caliente.
 - Si se derrama gasolina, no intente arrancar el motor; aleje la máquina de la zona donde se derramó la gasolina y evite crear ninguna fuente de ignición hasta que los vapores se hayan disipado.
 - Cierre siempre los tapones del depósito y contenedor de combustible de forma segura.
4. Sustituya cualquier silenciador averiado.
5. Antes de la puesta en marcha, realice siempre una inspección visual para asegurarse de que todas las cuchillas, los pernos de las mismas y el conjunto del cortador no estén desgastados o dañados. Sustituya las cuchillas o pernos desgastados o dañados por juegos completos para mantener el equilibrio.
6. Si su máquina dispone de cuchillas múltiples, tenga cuidado, ya que el hacer girar una cuchilla puede hacer que giren las demás cuchillas.

Funcionamiento

1. No haga funcionar la máquina en un lugar cerrado donde puedan acumularse peligrosas emisiones de monóxido de carbono.
2. Siega solamente a la luz del sol o con buena luz artificial.

3. Antes de intentar arrancar el motor, desengrane todos los embragues de acoplamiento de cuchillas y ponga punto muerto.
4. Respete los límites de siega en pendiente:
 - No siegue nunca en pendientes laterales de más de 5°,
 - No siegue nunca en rampas (hacia arriba) de más de 10°,
 - No siegue nunca en pendientes (hacia abajo) de más de 15°.
5. Recuerde que no existe una pendiente “segura”. Desplazarse sobre pendientes de hierba necesita un cuidado especial. Para evitar vuelcos:
 - No arranque ni pare repentinamente al subir o bajar una cuesta;
 - Embrague lentamente y siempre mantenga una marcha introducida, sobre todo al desplazarse cuesta abajo;
 - La velocidad de la máquina debe ser baja en pendientes y giros cerrados;
 - Debe estar atento siempre a desniveles y desigualdades del terreno, y otros peligros ocultos;
 - No siegue nunca a través de una pendiente, salvo que el cortacésped haya sido diseñado para este propósito.
6. Tenga cuidado al remolcar o utilizar equipo pesado.
 - Utilice solamente los puntos de enganche establecidos
 - Limite las cargas a las que pueda controlar con seguridad.
 - No realice giros cerrados. Tenga cuidado al ir en marcha atrás.
 - Utilice contrapesos o pesas de ruedas siempre que lo aconseje el manual.
7. Tenga precaución con el tráfico cuando cruce o esté cerca de carreteras o calzadas.
8. Pare la rotación de las cuchillas antes de cruzar superficies que no sean de hierba.
9. Al utilizar cualquier accesorio, no dirija nunca la salida hacia personas que estén en la proximidad ni permita que nadie se acerque a la máquina durante su funcionamiento.
10. No utilice nunca el cortacésped con protectores o deflectores defectuosos o sin tener colocados los elementos o protectores de seguridad.
11. No cambie los ajustes del gobernador del motor ni acelere demasiado el motor. La operación del motor a velocidades excesivas puede aumentar el riesgo de lesiones personales.
12. Antes de abandonar el puesto del operario:
 - Desengrane la toma de fuerza y baje los accesorios;
 - Ponga punto muerto y el freno de estacionamiento;
 - Pare el motor y retire la llave.
13. Desengrane la transmisión de los accesorios, pare el motor, y desconecte el/los cable(s) de la(s) bujía(s) o retire la llave de contacto:
 - antes de limpiar atascos o desatascar el canal de salida;
 - antes de verificar, limpiar o trabajar en el cortacésped;
 - después de golpear un objeto extraño. Inspeccione el cortacésped y haga las reparaciones necesarias antes de volver a arrancar y utilizar el equipo;
 - si la máquina empieza a vibrar anormalmente (Verifique de inmediato).
14. Desengrane la transmisión a los accesorios durante el transporte o cuando no se está utilizando.
15. Pare el motor y desengrane la transmisión a los accesorios:
 - antes de repostar combustible;
 - antes de retirar el recogedor de hierba;
 - antes de efectuar ajustes de altura, a no ser que se pueda realizar el ajuste de altura sin abandonar el puesto del operario.

16. Reduzca la velocidad del motor cuando pare el motor y, si el motor está provisto de una válvula de cierre, corte el suministro de combustible al terminar de segar.

Mantenimiento almacenamiento

1. Mantenga apretados todos los pernos, tuercas y tornillos para asegurar condiciones seguras de trabajo del equipo.
2. No almacene nunca el equipo con combustible en el depósito dentro de un edificio en el que los vapores pudieran llegar a una llama descubierta o una chispa.
3. Deje enfriar el motor antes de almacenar en cualquier lugar cerrado.
4. Para reducir el peligro de incendio, mantenga el motor, silenciador, compartimiento de la batería y zona de almacenamiento de gasolina libres de hierba, hojas o excesos de grasa.
5. Compruebe con frecuencia el posible desgaste o deterioro del recogedor de hierba.
6. Por razones de seguridad, sustituya las piezas desgastadas o deterioradas.
7. Si es necesario drenar el depósito de combustible, debe hacerse al aire libre.
8. En máquinas con cuchillas múltiples, tenga cuidado ya que la rotación de una cuchilla puede hacer que giren las demás cuchillas.
9. Cuando es necesario aparcar, almacenar o dejar sin supervisión la máquina, baje la unidad de corte a menos que se utilice un cierre mecánico positivo.

Glosario de símbolos

Símbolo de alerta de seguridad



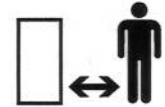
Desmembramiento—
Cortacéspedes en marcha
atrás



Símbolo de alerta de seguridad



Esté a distancia segura de la
máquina



Lea el manual del operador



Esté a distancia segura del
cortacéspedes



Consulte el Manual técnico
para los debidos
procedimientos de servicio



Mantenga a los niños a una
distancia segura de la máquina



Objetos arrojados o volantes—
exposición de todo el cuerpo



Vuelco de la máquina—ladera



Objetos arrojados o volantes—
segadora lado giratorio
montado. Mantenga en su sitio
la protección desviadora



Vuelco de la máquina—cuesta
arriba



Corte de los dedos del pie o el
pie—cuchilla del cortacéspedes



Vuelco de la máquina—cuesta
abajo



Corte de los dedos de la mano
o la mano—cuchilla del
cortacéspedes



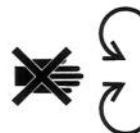
Vuelco de la máquina—sistema
de protección contra vuelco



Cuando gira la cuchilla puede
cortar los dedos de las manos
o de los pies. Aléjese de la
cuchilla siempre que esté el
motor en marcha



No abra o quite las
protecciones de seguridad
mientras está el motor en
marcha



Rápido



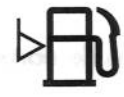
Combustible



Lento



Nivel de combustible



Aumentando/Disminuyendo



Volumen vacío



Conectado/Marcha



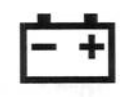
Volumen lleno



Desconectado/Parada



Estado de carga de la batería



Motor



Faros—Luz larga



Arranque del motor



Sistema de frenos



Parada del motor



Freno de mano (estacionamiento)



Estrangulador



Embrague



Temperatura del motor



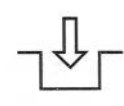
PTO (toma de fuerza)



Presión del aceite de lubricación del motor



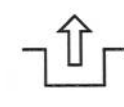
Embragar



Nivel del aceite de lubricación del motor



Desembragar



Enganchar



Desenganchar



Elemento de corte—símbolo fundamental



Sólo se puede montar en la máquina en el asiento del pasajero, y esto únicamente si no se estorba la vista del conductor



Elemento de corte—ajuste de altura



Aplastamiento de los dedos o las manos—fuerza aplicada lateralmente



Unidad de corte—bajada



Movimiento de retroceso o hacia arriba—energía almacenada



Unidad de corte—elevada



Corte o enredo del pie—barrena giratoria



Desconecte el motor y quite la llave antes de efectuar trabajos de reparación o mantenimiento



Corte de los dedos o la mano—aleta impulsora



Desplazamiento de la máquina—dirección combinada



Manténgase a distancia segura del quitanieves.



Esté a distancia segura del quitanieves.



Los tractores deben estar equipados con una rueda trasera de 45 kg de contrapeso con este accesorio instalado.



Sistema de protección contra vuelco máquina quitanieves



Corte de la mano—cuchillas giratorias



Corte del pie—cuchillas giratorias



Bajo

Alto

Atrás

Punto muerto

Primera velocidad

Segunda velocidad

Tercera velocidad hasta el máximo número de velocidades adelante

L
H
R
N
1
2
3

Características técnicas

Anchura de corte: 62 pulg.

Altura de corte: Ajustable desde 1-1/2 pulg. a 4-1/2 pulg. en incrementos de 1/2 pulg.

Alojamiento: El alojamiento de 4 pulg. está compuesto de acero de calibre 12, reforzado con canal y placas de calibre 10.

Transmisión de la Unidad de corte: La caja de cambios con aislamiento en la unidad de corte esta accionada por un eje de toma de potencia. La transmisión de energía a las cuchillas se realiza por una correa de sección hexagonal "AA". Los ejes de husillo tienen 1 pulgada de diámetro y están soportados por dos cojinetes de rodillo cónicos engrasables.

Cuchillas de la Unidad de corte: Tres cuchillas Recycler de acero tratado térmicamente, de 21-3/4 pulg. de largo y 1/4 pulg. de espesor.

Ruedas giratorias: Las ruedas giratorias de delante y detrás tienen neumáticos de caucho duro de 8 x 3,50 pulg. y cojinetes de rodillos.

Elevación de la Unidad de corte: Brazos de elevación independientes y transferencia hidráulica de peso para flotación de la plataforma.

Peso: 340 lb.

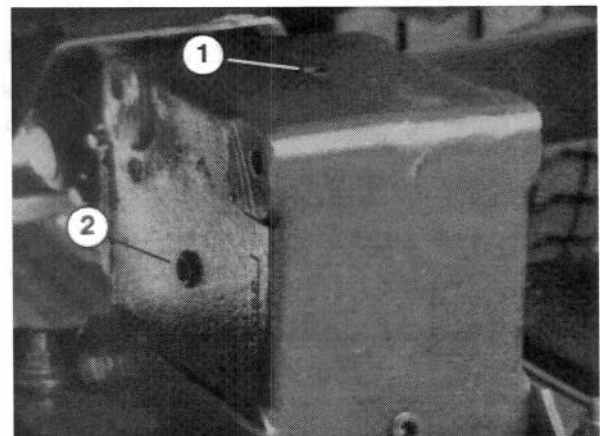
Las características técnicas y el diseño son susceptibles de cambio sin previo aviso.

Antes del funcionamiento

COMPROBACION DEL LUBRICANTE EN LA CAJA DE CAMBIOS

La caja de cambios está diseñada para funcionar con lubricación de engranajes SAE 80-90. Aunque la caja de cambios se envía con lubricante desde la fábrica, compruebe el nivel antes de poner la unidad de corte en funcionamiento.

1. Sitúe la máquina y la unidad de corte en una superficie nivelada.



Figur 1

1. Tapón de llenado

2. Tapón de comprobación

2. Retire el tapón de comprobación del lado de la caja de cambios y verifique que el lubricante llega al fondo del orificio. Si el nivel de lubricante es bajo, quite el tapón de llenado en la parte superior de la caja y añada suficiente lubricante para que alcance el fondo del orificio.

AJUSTE DE LA ALTURA DE CORTE (Fig. 2–3)

La altura de corte puede ajustarse desde 1-1/2 a 4-1/2 pulgadas en incrementos de 1/2 pulg., añadiendo o quitando un número igual de espaciadores de las horquillas giratorias delanteras y traseras. El cuadro de alturas de corte indica las combinaciones de espaciadores a utilizar para todos los valores de altura de corte.

Altura de corte Valor	Espaciadores debajo del brazo giratorio	
	Delante	Detrás
1,5 pulg.	0	0
2 pulg.	1	1
2,5 pulg.	2	2
3 pulg.	3	3
3,5 pulg.	4	4
4 pulg.	5	5
4,5 pulg.	6	6

1. Ponga en marcha el motor y eleve la unidad de corte para que pueda cambiarse la altura. Pare el motor después de elevar la unidad de corte.

RUEDAS GIRATORIAS DELANTERAS

1. Retire el casquete tensor del eje de husillo y deslice el husillo fuera del brazo giratorio delantero. Quite la arandela del eje. Deslice los espaciadores en el eje de husillo para obtener la altura de corte deseada, y deslice la arandela en el eje.
2. Empuje el husillo a través del brazo delantero, monte la otra arandela de empuje y los restantes espaciadores en el husillo y fije el casquete tensor para sujetar el conjunto.

RUEDAS GIRATORIAS TRASERAS

1. Retire el casquete tensor del eje de husillo.

Nota: La horquilla giratoria trasera no necesita quitarse del brazo para cambiar la altura de corte.

2. Quite o añada espaciadores en forma de “C” en la parte estrecha del eje, debajo del brazo para obtener la altura de

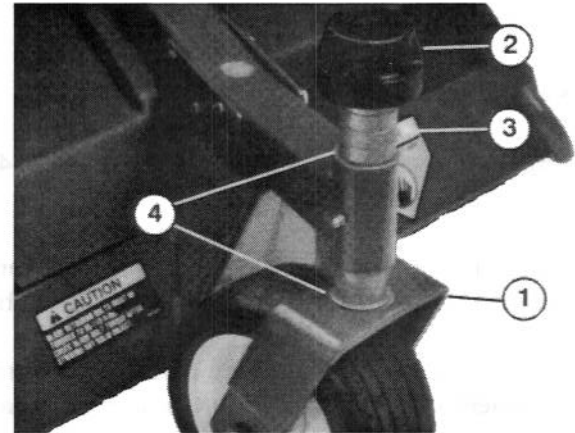


Figura 2

1. Rueda giratoria delantera
2. Casquete tensor
3. Espaciadores
4. Arandelas de empuje

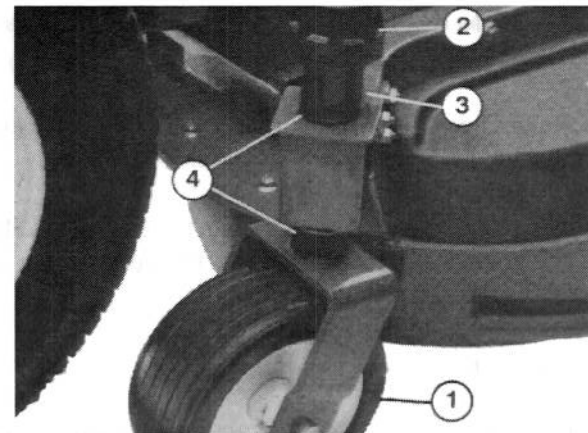


Figura 3

1. Rueda giratoria trasera
2. Casquete tensor
3. Espaciadores
4. Arandelas de empuje

corte deseada. Verifique que las arandelas de empuje—no los espaciadores—hacen contacto con la parte superior e inferior del brazo giratorio.

3. Monte el casquete tensor para sujetar el conjunto.
4. Verifique que las cuatro ruedas giratorias están puestas a la misma altura de corte.

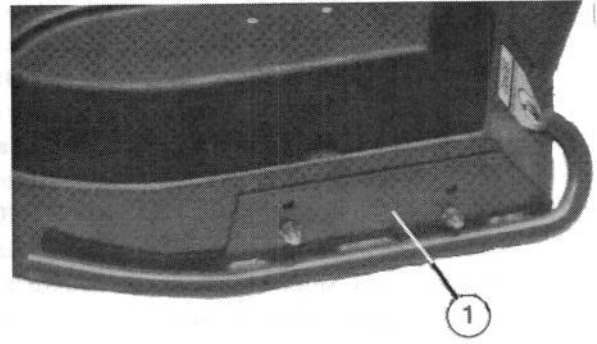


Figura 4

AJUSTE DE LOS SOPORTES (Fig.4)

1. Para ajustar los soportes quite las tuercas de reborde, sitúe los soportes en la posición deseada y ponga de nuevo las tuercas de reborde.

1. Soporte

ENGRASE DE LA UNIDAD DE CORTE

Antes de poner en funcionamiento la unidad de corte, debe ser engrasada: véase la *Lubricación*. De lo contrario, fallarán prematuramente las piezas críticas.

Instrucciones de funcionamiento

CONSEJOS

1. SIEGUE CUANDO LA HIERBA ESTA SECA—Ya sea a media mañana para evitar el rocío, que hace que se agrupe la hierba o al final de la tarde para prevenir el daño producido por la luz directa del sol en la sensible hierba, recién cortada.
2. ELIJA EL VALOR ADECUADO DE ALTURA DE CORTE PARA ACOMODARSE A LAS CONDICIONES—Quite aproximadamente una pulgada o no más de $\frac{1}{3}$ de la hoja de hierba al cortar. En caso de hierba exuberante y densa tendrá que elevar la altura de corte un poco más.
3. SIEGA EN CONDICIONES EXTREMAS—Para cortar y recortar recortes de hierba se necesita que haya aire en el alojamiento del cortacésped, así que no ajuste la altura de corte demasiado baja o rodee el alojamiento con hierba sin cortar. Trate siempre de tener un lado del alojamiento libre de hierba sin cortar, para dejar que entre aire en el alojamiento. Al realizar un corte inicial a través del centro de una zona sin cortar, haga funcionar la máquina más despacio y retroceda si el cortacésped empieza a atascarse.

4. **SIEGUE A INTERVALOS ADECUADOS**—En la mayoría de los casos tendrá que cortar cada 4 ó 5 días. Pero recuerde que la hierba crece a diferente velocidad en distintas condiciones. Para mantener la misma altura de corte, lo cual es una buena idea, necesitará cortar con más frecuencia al principio de la primavera; como el crecimiento de la hierba es menor a mediados del verano, corte sólo cada 8 ó 10 días. Si no puede cortar durante un largo periodo debido al estado del tiempo u otros motivos, siegue primero con la altura de corte a alto nivel, y después corte de nuevo 2 ó 3 días más tarde con una altura inferior.
5. **SIEGUE SIEMPRE CON CUCHILLAS AFILADAS**—Una cuchilla afilada hace un corte limpio y sin desgarrar o destrozarse las hojas de hierba como una cuchilla embotada. Al desgarrarse y destrozarse la hierba se pone marrón en los bordes lo que impide el crecimiento y aumenta la susceptibilidad a las enfermedades.
6. **PARADA**—Si hay que parar el movimiento adelante durante el corte, se depositarán en el césped grupos de recortes de hierba. Para parar durante el corte siga el siguiente procedimiento:
 - A. Con la plataforma embragada, muévase a una zona ya cortada.
 - B. Cambie a punto muerto, mueva la palanca de regulación de admisión a SLOW (lento) y quite el contacto.
7. **DESPUES DEL FUNCIONAMIENTO**—Para máximo rendimiento, limpie la parte inferior del alojamiento del cortacéspedes, especialmente alrededor de los encastrados (refuerzos) después de utilizar. Si se deja que se acumulen los residuos en el alojamiento y los encastrados, se disminuirá la eficacia del corte.

Mantenimiento

LUBRICACION

ENGRASE DE COJINETES, CASQUILLOS Y CAJA DE CAMBIOS (Fig. 5–8)

La unidad de corte debe lubricarse regularmente. Si se utiliza la máquina en condiciones corrientes, lubrique los cojinetes giratorios y los casquillos con grasa de base de litio de uso general N° 2 o grasa con base de molibdeno, después de cada 8 horas de funcionamiento o diariamente según lo que sea antes.



Figura 5

1. La unidad de corte tiene cojinetes y casquillos que deben lubricarse, y los puntos de lubricación son los siguientes: casquillos del husillo giratorio delantero (Fig. 5); eje del husillo giratorio trasero (retire el eje del brazo y revista con grasa el eje hexagonal cada 50 horas (Fig. 6); cojinetes de rueda giratoria (Fig. 5 y 6); cojinetes de husillo de cuchilla (Fig. 7) y articulaciones de rótula derecha e izquierda (Fig. 7).

2. Sitúe la máquina y la unidad de corte en una superficie nivelada y baje la unidad de corte. Retire el tapón de comprobación del lado de la caja de cambios (Fig. 8) y verifique que el lubricante alcanza la parte inferior del orificio. Si el nivel del lubricante es bajo, quite el tapón de llenado en la parte superior de la caja y añada lubricación de engranajes SAE 80-90 hasta que el nivel alcance el fondo del orificio lateral.



Figura 6

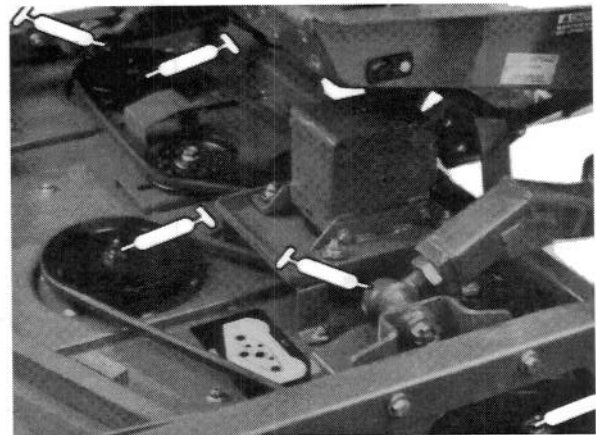


Figura 7

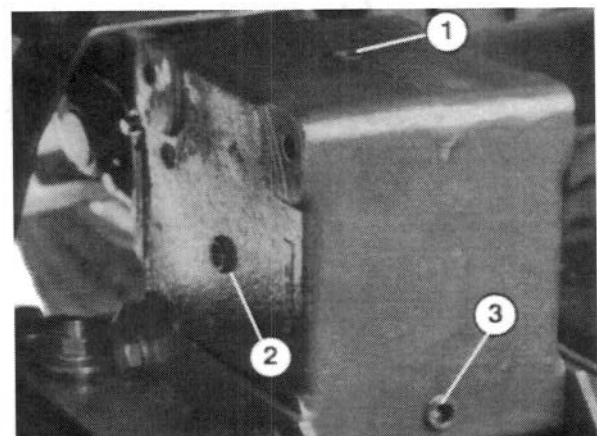
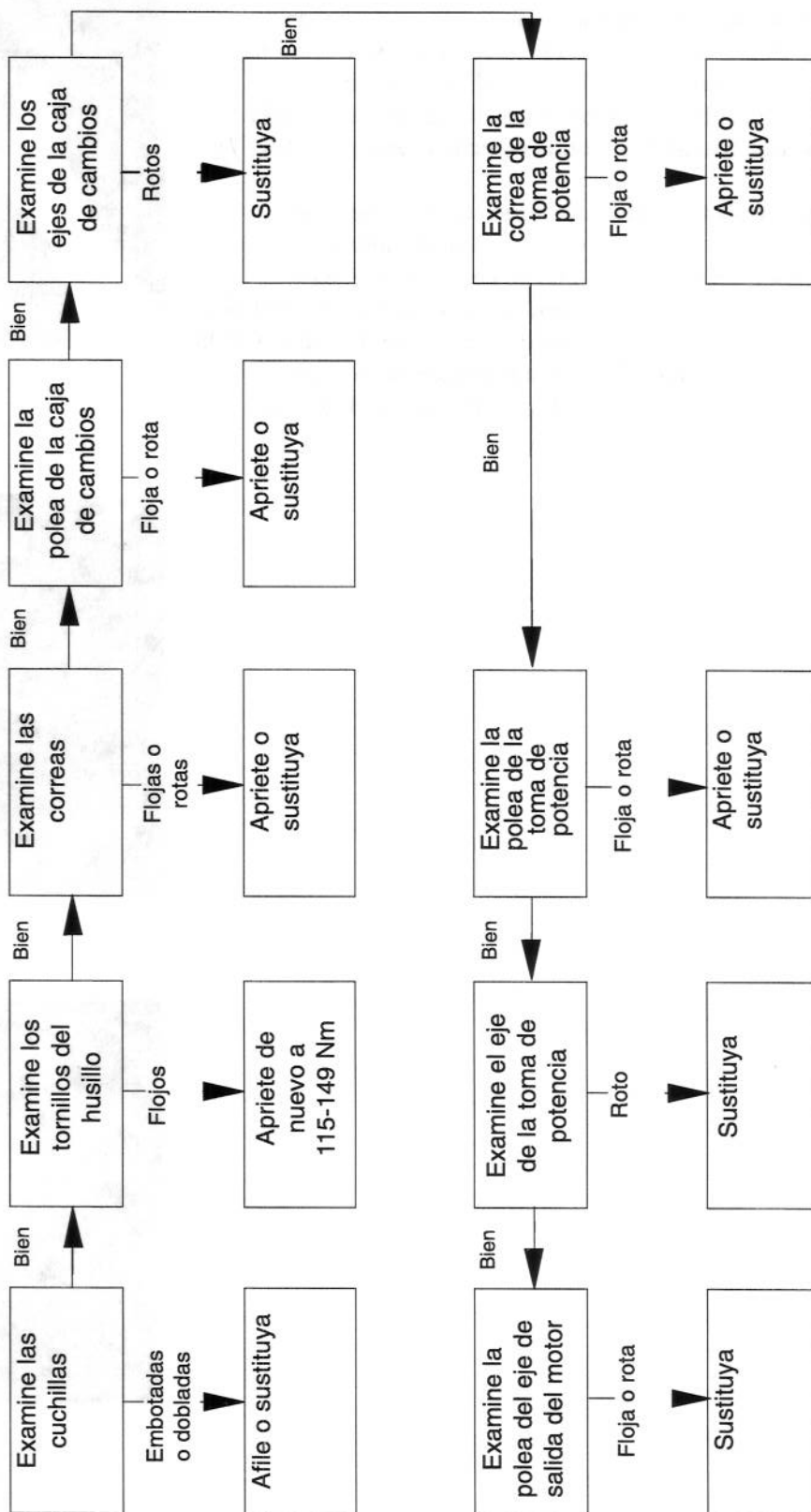


Figura 8

1. Tapón de llenado
2. Tapón de comprobación
3. Tapón de purga

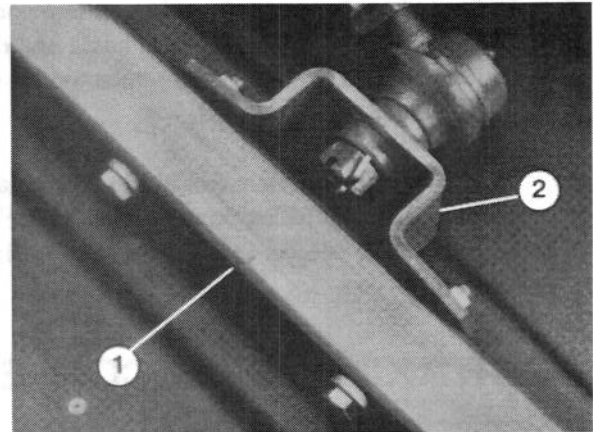
LOCALIZACION DE AVERIAS

LA UNIDAD NO CORTA O CORTA MAL



! ATENCION

- El motor podría arrancar accidentalmente.
- El arranque fortuito del motor podría causar graves lesiones al operador o las personas presentes.
- Desconecte el motor y quite la llave del interruptor de encendido antes de realizar cualquier mantenimiento o ajuste.



Figur 9

1. Brazo giratorio
2. Soporte de articulación de rótula

SEPARACION DE LA UNIDAD DE CORTE DE LA UNIDAD DE TRACCION (Fig. 9–10)

1. Sitúe la máquina en una superficie nivelada, baje la unidad de corte al suelo, mueva la palanca de elevación a la posición flotante, desconecte el motor y embrague el freno de mano.
2. Retire los tornillos de casquete, arandelas planas y contratuercas que sujetan los soportes de articulación de rótula a los brazos giratorios de la unidad de corte.
3. Desplace la unidad de corte fuera de la unidad de tracción separando las secciones macho y hembra del eje de la toma de potencia.

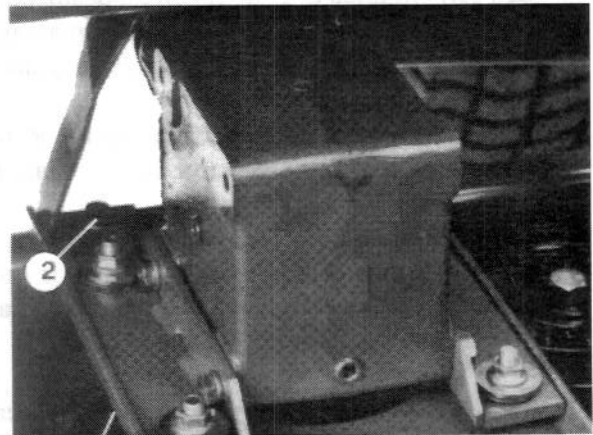


Figura 10

1. Eje de toma de potencia

! ATENCION

- El motor podría arrancar accidentalmente.
- El arranque fortuito del motor podría causar graves lesiones al operador o las personas presentes.
- Desconecte el motor y quite la llave del interruptor de encendido antes de realizar cualquier mantenimiento o ajuste.

MONTAJE DE LA UNIDAD DE CORTE A LA UNIDAD DE TRACCION (Fig. 9–10)

1. Sitúe la máquina en una superficie nivelada y desconecte el motor.
2. Coloque la unidad de corte en su sitio enfrente de la unidad de tracción.
3. Deslice el eje macho de la toma de potencia en el eje hembra.

4. Coloque la palanca de elevación en la posición FLOTANTE. Empuje los brazos de elevación hacia abajo hasta que los orificios en los soportes de articulación de rótula se alineen con los de los brazos giratorios.
5. Sujete los soportes de articulación de rótula a los brazos giratorios con tornillos de casquete, arandelas planas y tuercas de reborde. Sitúe las arandelas planas hacia el exterior del brazo.

SUSTITUCION DE LA CORREA DE TRANSMISION (Fig. 11–13)

La correa de transmisión de las cuchillas, tensada por la polea intermedia estacionaria, es muy duradera. Sin embargo, al cabo de muchas horas de uso, mostrará señales de desgaste. Las mismas pueden ser: chillidos al girar la correa, deslizamiento de las cuchillas al cortar la hierba, bordes deshilachados, marcas de quemadura y grietas. Sustituya la correa si se advierte alguna de estas señales.

1. Baje la unidad de corte hasta el suelo. Retire las cubiertas de la correa de la parte superior de la unidad de corte y póngalas aparte.
2. Afloje la tuerca de reborde que sujeta la polea intermedia a la plataforma. Separe la polea de la correa para reducir la tensión de la correa.
3. Quite los tornillos de transporte y las tuercas de reborde que sujetan la placa de la caja de cambios a la plataforma. Levante la placa de la caja de cambios y la caja de cambios fuera de la plataforma y deposítelas encima de ésta.
4. Retire la correa antigua de alrededor de las poleas de husillo y de la intermedia.
5. Encamine la nueva correa alrededor de las poleas de husillo y de la intermedia, según se indica en la Figura 13.
6. Sitúe de nuevo la placa de la caja de cambios en la plataforma mientras se encamina la correa alrededor de la polea de la caja de cambios. Monte la placa a la plataforma con los tornillos de transporte y las tuercas de reborde retiradas anteriormente.
7. Utilizando aproximadamente 50 lb. de fuerza, deslice la polea intermedia contra la correa.
8. Mantenga la polea en su sitio y apriete la tuerca.
9. Monte de nuevo las cubiertas de la correa.

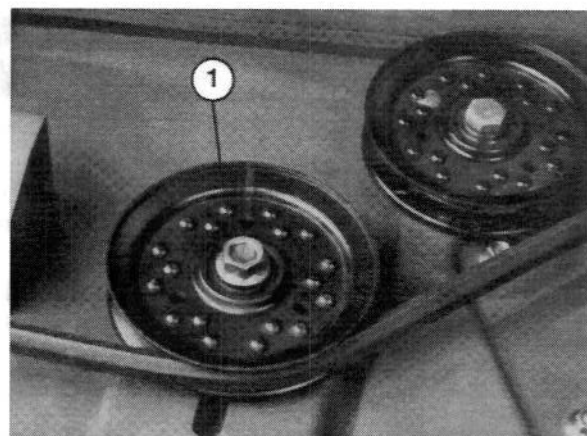


Figura 11

1. Polea intermedia

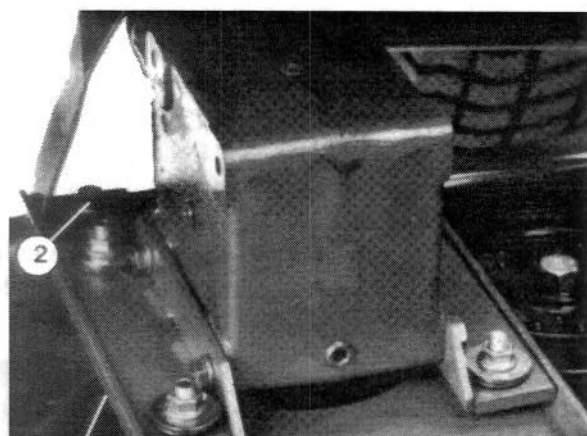


Figura 12

1. Placa de la caja de cambios
2. Tornillos de casquete y tuercas

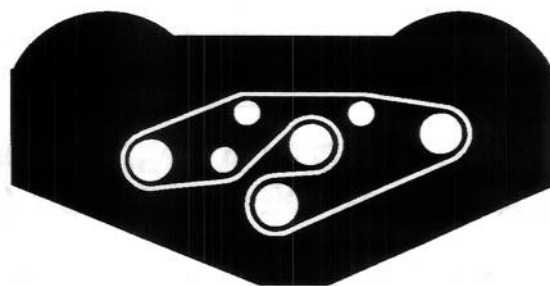


Figura 13
Encaminamiento de la correa

REPARACION DE LOS CASQUILLOS DELANTEROS EN LOS BRAZOS GIRATORIOS (Fig. 14)

Los brazos giratorios tienen casquillos metidos a presión en la parte superior e inferior del tubo, que se desgastan al cabo de muchas horas de funcionamiento.

Para comprobar los casquillos, mueva la horquilla de la rueda giratoria atrás y adelante y de un lado al otro. Si el husillo está flojo dentro de los casquillos, es que éstos están gastados y deben cambiarse.

1. Eleve la unidad de corte de manera que sus ruedas estén separadas del suelo y bloquéela para que no pueda caer accidentalmente.
2. Retire el casquete tensor, espaciador(es) y arandela de empuje de la parte superior del husillo de la rueda giratoria.
3. Saque el husillo fuera del tubo de montaje, dejando que la arandela de empuje y espaciador(es) permanezcan en el fondo del husillo.
4. Inserte un punzón en la parte superior o inferior del tubo de montaje y saque el casquillo fuera del tubo. Saque también el otro casquillo fuera del tubo. Limpie dentro de los tubos para quitar la suciedad.
5. Aplique grasa dentro y fuera de los nuevos casquillos. Meta los casquillos en el tubo mediante un martillo y una placa plana.
6. Examine si el husillo está gastado y sustituya si está deteriorado.
7. Empuje el husillo a través de los casquillos y el tubo de montaje. Deslice la arandela de empuje y espaciador(es) en el husillo. Monte el casquete tensor en el husillo para sujetar todas las piezas en su sitio.

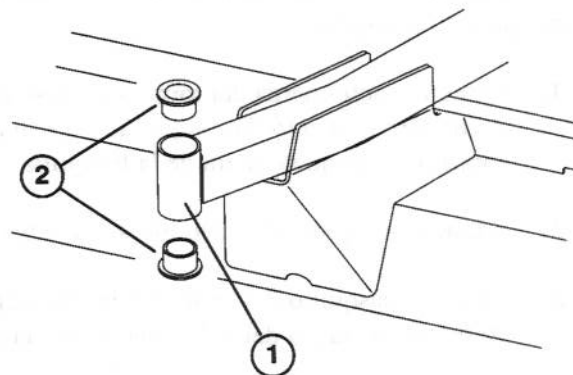


Figura 14

1. Tubo delantero del brazo giratorio
2. Casquillos

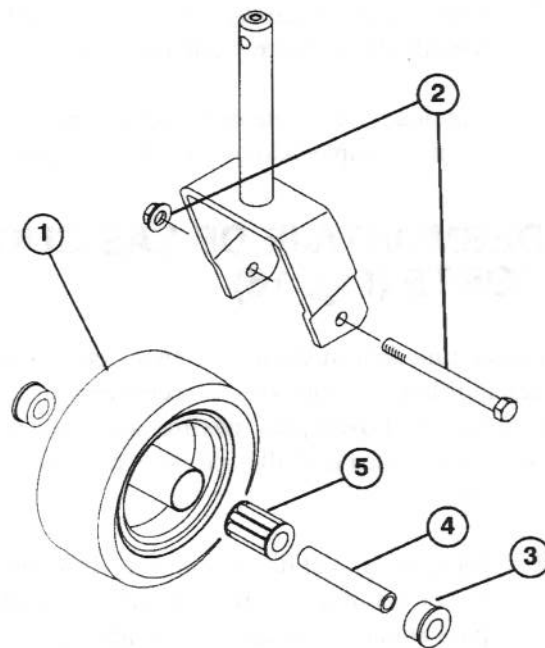


Figura 15

1. Rueda giratoria
2. Tornillo de casquete y contratuerca
3. Casquillo (2)
4. Casquillo de llave
5. Cojinete de rodillos

REPARACION DE LAS RUEDAS GIRATORIAS Y COJINETES (Fig. 15)

La rueda gira en un cojinete de rodillos de alta calidad y se apoya en un casquillo de llave. Incluso después de muchas horas de uso, siempre que el cojinete esté bien lubricado, el desgaste del mismo será mínimo. Sin embargo, si no está bien lubricado se desgastará

rápido. Si se tambalea la rueda, normalmente es que está desgastado el cojinete.

1. Quite la contratuerca del tornillo de casquete que sostiene la rueda giratoria entre la horquilla. Agarre la rueda y deslice el tornillo de casquete fuera de la horquilla.
2. Saque el casquillo de llave fuera del cubo de la rueda.
3. Retire el casquillo del cubo y deje que salga el cojinete. Retire el casquillo del lado opuesto del cubo de rueda.
4. Compruebe si el cojinete, casquillo de llave e interior del cubo de rueda están desgastados. Cambie las piezas defectuosas.
5. Para montar la rueda giratoria, empuje el casquillo en el cubo de rueda. Deslice el cojinete en el cubo. Empuje el otro casquillo en el extremo abierto del cubo para apresar el cojinete dentro del cubo de rueda.
6. Deslice con cuidado la llave a través de los casquillos y el cubo de rueda.
7. Monte la rueda giratoria entre la horquilla y sujete con un tornillo de casquete y contratuerca.
8. Lubrique el cojinete de la rueda a través del accesorio de engrase, empleando grasa con base de litio de uso general N° 2.

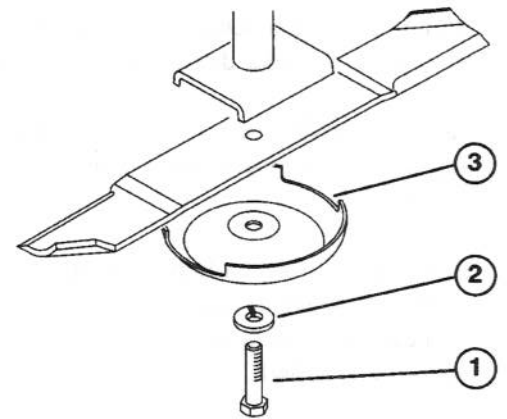


Figura 16

1. Tornillo de cuchilla
2. Arandela de seguridad
3. Copa antiseparadora

DESMONTAJE DE LAS CUCHILLAS DE CORTE (Fig. 16)

La cuchilla debe sustituirse si choca con un objeto duro, y si está desequilibrada o doblada. Utilice siempre cuchillas de repuesto genuinas de TORO para máxima seguridad y rendimiento óptimo. No utilice nunca cuchillas de otros fabricantes porque podría ser peligroso.

1. Eleve la unidad de corte lo más alto posible, desconecte el motor y aplique el freno de mano. Bloquee la unidad de corte para evitar que caiga accidentalmente.
2. Agarre el extremo de la cuchilla utilizando un trapo o guantes gruesos. Quite el tornillo de la cuchilla, arandela de seguridad, copa antiseparadora y cuchilla del eje de husillo.
3. Monte la aleta de cuchilla mirando hacia la unidad de corte con una copa antiseparadora, arandela de seguridad y tornillo. Apriete el tornillo a 85-110 pie-lb.

! ATENCION

- Si se trata de enderezar una cuchilla doblada o soldar una cuchilla rota o agrietada pueden producirse graves lesiones corporales y/o cancelar la homologación de seguridad del producto.
- No trate de enderezar una cuchilla doblada, y no suelde nunca si está rota o agrietada.
- Sustituya siempre una cuchilla deteriorada.

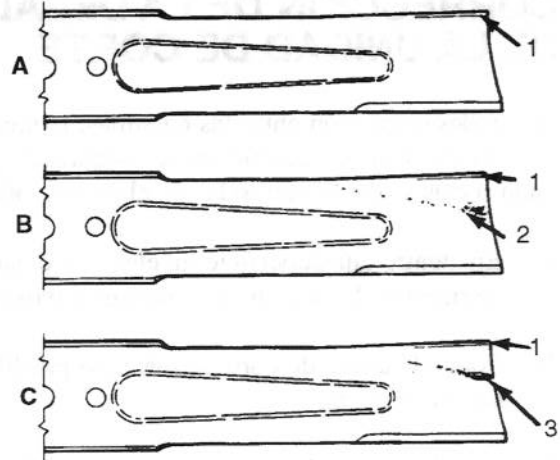


Figura 17

1. Aleta
2. Desgaste
3. Ranura formada

INSPECCION Y AFILADO DE LAS CUCHILLAS (Fig. 17-18)

1. Eleve la unidad de corte lo más alto posible, desconecte el motor y aplique el freno de mano. Bloquee la unidad de corte para evitar que caiga accidentalmente.
2. Examine los filos de corte de la cuchilla cuidadosamente, especialmente donde se encuentran las partes planas y curvas de la cuchilla (Fig. 17A). Puesto que la arena y los materiales abrasivos pueden desgastar el metal que conecta las partes planas y curvas de la cuchilla, compruebe ésta antes de utilizar la máquina. Si se observa desgaste (Fig. 17B), sustituya la cuchilla. Véase *Desmontaje de las cuchillas de corte*.
3. Examine los filos de corte de todas las cuchillas. Afílelos si están embotados o mellados. Afílelos solamente la parte superior y mantenga el ángulo de corte original para asegurar lo afilado (Fig.18). La cuchilla permanecerá equilibrada si se elimina la misma cantidad de metal de ambos filos de corte.
4. Para comprobar si la cuchilla está recta y paralela, deposite la cuchilla en una superficie nivelada y compruebe sus extremos. Los extremos deben estar ligeramente más bajos que el centro, y el filo de corte más bajo que el talón de la cuchilla. Esta cuchilla producirá buena calidad de corte y necesitará una potencia mínima del motor. Por el contrario, una cuchilla más alta en los extremos que en el centro, o si el filo de corte está más alto que el talón, está doblada o alabeada y debe sustituirse.
5. Monte la aleta de cuchilla mirando hacia la unidad de corte con una copa antiseparadora, arandela de seguridad y tornillo. Apriete el tornillo a 115-149 Nm.

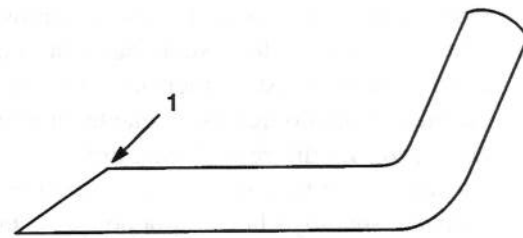


Figura 18

1. Afíle a este ángulo solamente

CORRECCION DE LA DESADAPTACION DE LA UNIDAD DE CORTE

Si hay desadaptación entre las cuchillas, la hierba aparecerá rayada al cortarse. Esto puede corregirse asegurando que las cuchillas están rectas y que cortan todas en el mismo plano.

1. Encuentre una superficie nivelada en el suelo del taller, comprobando con un nivel de carpintero de 1 m.
2. Ponga la altura de corte lo más alto posible. Véase *Ajuste de la altura de corte*.
3. Baje la unidad de corte a la superficie plana. Retire las cubiertas de la parte superior de la unidad de corte.
4. Afloje las tuercas de reborde que sujetan la polea intermedia para reducir la tensión de la correa.
5. Gire las cuchillas hasta que los extremos miren hacia adelante y atrás. Mida desde el suelo hasta la punta delantera del filo de corte y recuerde esta dimensión. Gire entonces la misma cuchilla de modo que esté delante su extremo opuesto y mida de nuevo. La diferencia entre ambas dimensiones no debe exceder $\frac{1}{8}$ de pulgada. Si la dimensión es superior a $\frac{1}{8}$ de pulgada, sustituya la cuchilla porque está doblada. Asegúrese de medir todas las cuchillas.
6. Compare las medidas de las cuchillas exteriores con la cuchilla central. Esta no debe estar más de $\frac{3}{8}$ de pulgada más baja que las cuchillas exteriores. Si la cuchilla central está más de $\frac{3}{8}$ más baja que las cuchillas exteriores, pase al apartado 7 y añada planchas de relleno entre el alojamiento del husillo y el fondo de la unidad de corte.
7. Retire los tornillos de casquete, arandelas planas, arandelas de seguridad y tuercas del husillo exterior en la zona en que han de añadirse las planchas de relleno. Para elevar o bajar la cuchilla, añada una plancha, Pieza N° 3256-24, entre el alojamiento del husillo y el fondo de la unidad de corte. Continúe comprobando la alineación de las cuchillas y añada planchas de relleno hasta que las puntas de las cuchillas estén dentro de las dimensiones debidas.

IMPORTANTE: No utilice más de tres planchas en ninguno de los orificios. Utilice menos planchas en los orificios adyacentes si se añade más de una en alguno de los orificios.

8. Reajuste la polea intermedia. Monte de nuevo las cubiertas de la correa.

IDENTIFICACION Y PEDIDOS

NUMEROS DE MODELO Y DE SERIE

La plataforma de corte tiene dos números de identificación: un número de modelo y un número de serie. Ambos números van estampados en una placa situada en el soporte de suspensión trasero izquierdo de la plataforma del cortacésped. En toda la correspondencia relacionada con el cortacésped, suministre los números de modelo y de serie con el fin de obtener la correcta información y piezas de repuesto.

Para encargar piezas de repuesto de un concesionario TORO, facilite la siguiente información:

1. Números de modelo y de serie de la máquina.
2. Número de pieza, descripción y cantidad de las piezas deseadas.

Nota: No use el número de referencia de un catálogo de piezas para hacer el pedido; utilice el número de pieza.

