



MODELE N° 30555—50001 & SUIVANTS

**NOTICE  
D'UTILISATION**

**TONDEUSE A DECHARGE LATERALE 52 POUCES**



# AVANT-PROPOS

La tondeuse 62" bénéficie des tous derniers développements techniques, de construction et de sécurité et vous donnera entière satisfaction dans la mesure où les consignes d'entretien auront été respectées.



Certaines informations sont mises en évidence tout au long de cette notice. Les termes DANGER, AVERTISSEMENT et ATTENTION signalent les messages de sécurité concernant l'utilisateur. IMPORTANT signale les informations mécaniques qu'il est particulièrement important de noter. Ne pas ignorer ces messages, car ils se rapportent au dégât éventuel pouvant être subi par une ou plusieurs pièces de la machine. NOTE se rapporte à des informations générales qui valent d'être notées.

## Table des matières

	Page
SECURITE	3
GLOSSAIRE DES SYMBOLES	9
FICHE TECHNIQUE	9
AVANT L'EMPLOI	9
Réglage de la hauteur de coupe	9
Réglage des rouleaux	9
Réglage du patin	10
Contrôle du lubrifiant dans le boîtier d'engrenages	10
MODE D'EMPLOI	11
Déflexeur d'herbe	11
Réglage du ressort de tension	11
ENTRETIEN	12-22
GRAISSAGE	12
Graissage des roulements et manchons	12
Dépistage des défauts	13
Séparation de l'unité de coupe de l'unité de déplacement	14
Dépose de l'arbre de PDF	14
Entretien des manchons des bras pivotants	15
Entretien de la roue pivotante et du roulement	16
Contrôle de la rectitude des lames	17
Changement de lame de coupe	17
Contrôle du bord relevé et affûtage de la lame de coupe	18
Correction du déséquilibre de l'unité de coupe	19
Changement du déflexeur d'herbe	20
Réglage de la poulie de tension	21
Réglage des attaches des couvercle	21
Changement de courroie de transmission	22
NUMEROS DE MODELE ET DE SERIE	22

# Securité

## Formation

1. Lire attentivement les instructions d'utilisation. Se familiariser avec les commandes et le maniement correct de la tondeuse.
2. La tondeuse ne doit jamais être utilisée ni par des enfants ni par des personnes inexpérimentées. La réglementation locale limite parfois l'âge de l'utilisateur.
3. Ne jamais tondre à proximité de personnes, particulièrement des enfants, ou d'animaux.
4. Ne pas oublier que l'utilisateur de la machine est responsable des accidents corporels ou matériels qui sont occasionnés.
5. Ne jamais transporter de passagers.
6. Tous les utilisateurs de la machine doivent suivre avec succès une formation professionnelle et pratique. Cette formation doit insister sur les points suivants:
  - l'importance de l'attention et de la concentration lors de l'utilisation de tondeuses auto-portées;
  - l'application du frein ne permet pas de regagner le contrôle d'une machine auto-portée en cas de problème sur une pente. Les raisons principales de la perte de contrôle d'une machine sont les suivantes:
    - manque d'adhérence des roues;
    - vitesse de déplacement trop rapide;
    - mauvais freinage;
    - mauvais type de machine pour cette opération;
    - ignorance des risques présentés par la surface, en particulier sur pente.

## Préparation

1. Toujours porter un pantalon et des chaussures de sécurité pour tondre. Ne jamais utiliser la tondeuse chaussé de sandales ou pieds nus.

2. Inspecter soigneusement et dégager entièrement la surface de travail de tout objet pouvant être rejeté par la machine.
3. **ATTENTION—l'essence est extrêmement inflammable.**
  - Conserver le carburant dans des bidons appropriés.
  - Toujours remplir le réservoir en extérieur et ne jamais fumer pendant l'opération.
  - Remplir le réservoir d'essence avant de mettre le moteur en route. Ne jamais retirer le bouchon du réservoir ou ajouter de l'essence quand le moteur tourne ou qu'il est chaud.
  - Si de l'essence est renversée, éloigner la machine sans mettre le moteur en route. Eviter de créer une source d'allumage jusqu'à dissipation complète des vapeurs d'essence.
  - Bien remettre en place les bouchons du réservoir et des bidons d'essence.
4. Remplacer les silencieux défectueux.
5. Avant d'utiliser la machine, toujours examiner les lames, les boulons des lames et l'unité de coupe pour vérifier qu'ils ne sont ni usés, ni endommagés. Remplacer les lames et boulons usés ou endommagés par jeux complets pour maintenir un bon équilibre.
6. Sur les machines multi-lames, ne pas oublier qu'une lame en mouvement peut entraîner les autres lames.

## Utilisation

1. Ne pas faire tourner le moteur dans un lieu fermé où les gaz d'échappement dangereux (oxyde de carbone) peuvent s'accumuler.
2. Tondre seulement à la lumière du jour ou avec un bon éclairage artificiel.
3. Avant de mettre le moteur en route, débrayer tous les accessoires à lames et sélectionner le point mort.
4. Sur des pentes, ne pas utiliser la machine dans les cas suivants:
  - transversalement sur des pentes de plus de 5°,

- en remontant des pentes de plus de 10°,
  - en descendant des pentes de plus de 15°.
- 5.** Ne jamais oublier qu'il n'existe pas de pente "sans danger". La conduite sur pentes herbeuses exige une grande prudence. Pour éviter de se retourner:
- éviter les arrêts ou démarrages brusques en remontant ou en descendant une pente;
  - embrayer doucement, toujours garder la machine en prise, en particulier en descendant les pentes;
  - toujours rouler lentement sur les pentes et pour prendre des virages serrés;
  - rester attentif pour éviter les bosses, les creux et autres dangers cachés;
  - ne jamais tondre transversalement sur les pentes, sauf si la machine est prévue à cet effet.
- 6.** Remorquer les charges et utiliser le matériel lourd avec précaution.
- Utiliser seulement les points de remorquage agréés.
  - Ne remorquer que les charges pouvant être contrôlées en toute sécurité.
  - Ne pas prendre de virages brusques. Faire marche arrière avec prudence.
  - Utiliser un/des contrepoids ou des masses selon les instructions de la notice d'utilisation.
- 7.** Faire attention à la circulation en traversant ou à proximité des routes.
- 8.** Immobiliser les lames avant de parcourir une surface autre que l'herbe.
- 9.** Quand des accessoires sont utilisés, ne jamais décharger de matériau en direction des spectateurs et ne jamais laisser qui que ce soit s'approcher de la machine en marche.
- 10.** Ne jamais utiliser la machine si les déflecteurs, les capots ou les dispositifs de protection ne sont pas installés.
- 11.** Ne pas modifier les réglages du régulateur et ne pas faire tourner le moteur en surrégime, ce qui peut augmenter les risques de blessures corporelles.
- 12.** Avant de quitter le poste de conduite:
- débrayer la prise de force et abaisser les accessoires;
  - sélectionner le point mort et serrer le frein de parking;
  - arrêter le moteur et enlever la clé de contact.
- 13.** Débrayer les accessoires, couper le moteur et débrancher le(s) fil(s) de la ou les bougie(s) de préchauffage ou enlever la clé de contact:
- avant d'éliminer les obstructions ou de déboucher le canal d'éjection;
  - avant de procéder au contrôle, au nettoyage ou à toute intervention sur la machine;
  - après avoir heurté un obstacle. Rechercher et réparer les dégâts éventuels avant d'utiliser à nouveau la machine;
  - si la machine commence à vibrer anormalement (contrôler immédiatement).
- 14.** Débrayer les accessoires avant de transporter la machine ou lorsqu'elle reste inutilisée.
- 15.** Couper le moteur et débrayer l'accessoire:
- avant de faire le plein;
  - avant de déposer le bac à herbe;
  - avant de régler la hauteur de coupe, sauf si cela peut s'effectuer depuis le poste de conduite.
- 16.** Réduire l'ouverture du papillon pendant l'arrêt du moteur et si ce dernier est équipé d'un robinet d'arrivée de carburant, le fermer à la fin de la tonte.

## Entretien et rangement

- 1.** Pour garantir le bon fonctionnement de la machine, maintenir les écrous, boulons et vis bien serrés.
- 2.** Si le réservoir d'essence n'est pas vide, ne jamais ranger la machine dans un bâtiment où les vapeurs d'essence peuvent être exposées à une flamme nue ou à des étincelles.
- 3.** Laisser refroidir le moteur avant de ranger la machine dans un endroit clos.

4. Afin de réduire les risques d'incendie, retirer tout excès de graisse ou autres déchets qui pourraient se trouver sur le moteur, le silencieux, le compartiment de la batterie et le lieu d'entreposage de l'essence.
5. Vérifier fréquemment que le bac à herbe n'est pas endommagé ou usé.
6. Par mesure de sécurité, remplacer les pièces endommagées ou usées.
7. Effectuer toute vidange du réservoir d'essence en extérieur.
8. Sur les machines multi-lames, ne pas oublier qu'une lame en mouvement peut entraîner les autres lames.
9. Si la machine reste garée, est rangée ou est abandonnée momentanément, abaisser les dispositifs de coupe, à moins qu'un verrouillage mécanique positif ne soit utilisé.

# Glossaire des symboles

**Symbole d'avertissement de sécurité**



**Symbole d'avertissement de sécurité**



**Lire la notice d'utilisation**



**Consulter la notice technique pour les procédures d'entretien correctes**



**Projection d'objets—exposition de tout le corps**



**Projection d'objets—tondeuse rotative à montage latéral. Laisser le capot du déflecteur en place**



**Mutilation des orteils ou du pied—lame de la tondeuse**



**Mutilation des doigts ou de la main—lame de la tondeuse**



**Les lames rotatives peuvent être à l'origine de mutilations des orteils ou des doigts. Ne pas s'approcher de la lame tant que le moteur tourne**



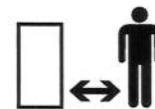
**Ne pas ouvrir ou déposer les capots de sécurité tant que le moteur tourne**



**Mutilation—tondeuse en marche arrière**



**Rester à distance raisonnable de la machine**



**Rester à distance raisonnable de la tondeuse**



**Garder les enfants à bonne distance de la machine**



**Renversement de la machine—à flanc de colline**



**Renversement de la machine—en remontant une pente**



**Renversement de la machine—en descendant une pente**



**Renversement de la machine—Arceau de sécurité**



Rapide



Lent



Accélération/ralentissement



Contact/Marche



Contact coupé/Arrêt



Moteur



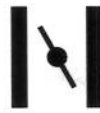
Démarrage du moteur



Arrêt du moteur



Starter



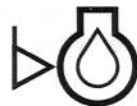
Température moteur



Pression d'huile de graissage du moteur



Pression d'huile de graissage du moteur



Carburant



Niveau de carburant



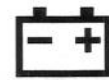
Volume vide



Volume plein



Etat de charge de la batterie



Phares—feux de route



Système de freinage



Frein de stationnement



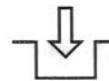
Embrayage



Prise de force



Engagement



Désengagement



Verrouillage



Déverrouillage



Élément de coupe—symbole de base



Prendre place uniquement sur le siège du passager et seulement si la visibilité du conducteur n'est pas gênée



Élément de coupe—réglage de hauteur



Ecrasement des doigts ou des mains—force exercée latéralement



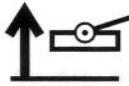
Unité de coupe—abaissée



Mouvement de retour ou ascendant—énergie accumulée



Unité de coupe—relevée



Mutilation ou coincement du pied—tarière rotative



Couper le moteur et enlever la clé avant tout travail d'entretien ou réparation



Mutilation des doigts ou de la main—lame de rotor



Sens de déplacement de la machine—combiné



Rester à bonne distance du chasse-neige



Rester à bonne distance du chasse-neige



Les roues arrière des tracteurs doivent être équipées de masses de 45 kg lorsque cet accessoire est utilisé



Basse

Haute

Marche AR

Point mort

1ère

2ème

3ème jusqu'au nombre maximum de rapports de marche avant

L  
H  
R  
N  
1  
2  
3

# Fiche technique

**Hauteur de coupe:** réglable de 25 à 102 mm par incréments de 13 mm.

**Vitesse d'extrémité des lames:** 80,47 m/s à 3250 tr/min.

**Lames de coupe:** trois lames en acier trempé de 4,8 mm d'épaisseur et 55 mm de long.

**Pneus:** 203 mm de diamètre avec roulements à rouleaux graissables (pression 20–30 psi).

**Entraînement de l'unité de coupe:** boîtier d'engrenages entraîné par l'arbre de la prise de force. Transmission aux lames par courroie de section "AA".

## Avant l'emploi

### REGLAGE DE LA HAUTEUR DE COUPE

La hauteur de coupe est réglable de 25 mm à 102 mm par incréments de 13 mm en repositionnant quatre axes de chape dans les trous pour interdire le fonctionnement de l'unité de coupe.

**Nota:** les quatre axes de chape doivent être placés aux mêmes endroits pour éviter tout problème de fonctionnement ou de coupe.

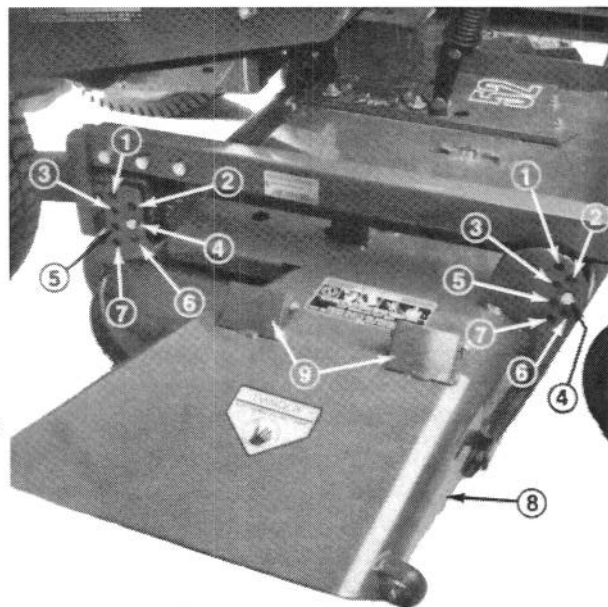
### REGLAGE DES ROULEAUX

**Nota:** si l'unité de coupe doit être utilisée aux réglages de 25 mm ou 38 mm, positionner les rouleaux intérieurs et extérieurs arrière dans les trous supérieurs du support.

#### *Réglage des rouleaux arrière*

1. Enlever les goupilles fendues qui fixent les axes des rouleaux à la surface inférieure de l'unité (Fig. 1).
2. Extraire les axes des trous inférieurs du support, aligner les rouleaux avec les trous supérieurs et installer les arbres.
3. Fixer les ensembles avec les goupilles fendues.

### CONTROLE DU LUBRIFIANT DANS LE BOITIER D'ENGRENAGES

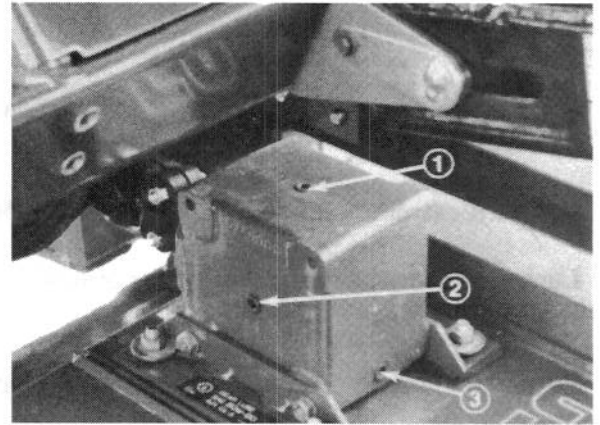


**Figure 1**

- |          |                         |
|----------|-------------------------|
| 1. 25 mm | 6. 89 mm                |
| 2. 38 mm | 7. 102 mm               |
| 3. 51 mm | 8. Déflecteur d'herbe   |
| 4. 64 mm | 9. Charnières à ressort |
| 5. 76 mm |                         |

Le boîtier d'engrenages est conçu pour fonctionner avec de l'huile pour engrenages SAE de viscosité 80-90. A la livraison, le boîtier d'engrenages contient de l'huile, mais il est recommandé de contrôler le niveau avant d'utiliser l'unité de coupe.

1. Garer la machine et l'unité de coupe sur une surface horizontale.
2. Enlever le bouchon de contrôle sur le côté du boîtier d'engrenages et vérifier que le niveau d'huile atteint bien la base du trou (Fig. 2). Si le niveau est bas, enlever le bouchon de remplissage en haut du boîtier et faire l'appoint jusqu'à ce que le niveau atteigne la base du trou latéral.



**Figure 2**

1. Bouchon de remplissage
2. Bouchon de contrôle
3. Bouchon de vidange

# Mode d'emploi

## DEFLECTEUR D'HERBE



### AVERTISSEMENT

Le déflecteur d'herbe est un dispositif de sécurité destiné à dévier l'herbe ou tout autre corps étranger éjecté vers le bas. NOUS PRECONISONS DE PLACER LE DEFLECTEUR EN POSITION NORMALE CHAQUE FOIS QUE L'UNITE DE COUPE EST ENGAGEE. NE JAMAIS UTILISER L'UNITE DE COUPE SANS LE DEFLECTEUR OU AVEC LE DEFLECTEUR ATTACHE/BLOQUE EN POSITION RELEVÉE. LES LAMES POURRAIENT PROJETER DES DEBRIS ASSEZ LOIN ET ASSEZ FORT POUR CAUSER DES BLESSURES CORPORELLES OU DES DEGATS MATERIELS. Si le déflecteur est endommagé, réparer ou remplacer les pièces concernées.

Nota: normalement, le déflecteur est maintenu abaissé par un ressort, mais l'utilisateur peut l'écartier momentanément pour faciliter le chargement sur une remorque ou toute autre manoeuvre.

## REGLAGE DU RESSORT DE TENSION

Pour obtenir des performances optimales, régler la tension du ressort de telle sorte que l'unité de coupe "rebondisse" sur les surfaces accidentées et ne pèse pas trop sur les surfaces planes. Si la surface est scalpée ou si la coupe n'est pas uniforme d'un côté à l'autre, l'unité est peut-être trop lourde et l'excédent de poids doit être transféré à l'unité de déplacement; il convient alors d'augmenter la tension du ressort.

A l'inverse, si trop de poids est transféré à l'unité de déplacement, l'unité de coupe "rebondit" trop et la coupe obtenue n'est pas uniforme. Si l'unité de coupe ne donne pas de résultats satisfaisants, procéder aux réglages suivants:

1. Garer la machine sur une surface horizontale, serrer le frein de parking, relever complètement l'unité de coupe, tourner la clé de contact en position OFF (ARRET), puis l'enlever.
2. Enlever la goupille de l'axe de chape qui fixe l'extrémité du ressort au couvercle du ressort et enlever l'axe. Placer le trou d'extrémité supérieur du ressort dans l'alignement du trou sélectionné dans le couvercle, introduire l'axe de chape et fixer en place avec la goupille.
3. Poursuivre l'opération. Répéter la procédure si d'autres réglages sont nécessaires.

## ATTENTION

Le(s) ressort(s) de compensation sont tendus lorsque l'unité de coupe est abaissée. Toujours relever l'unité avant de régler ou de déposer les ressorts.

# Entretien

## Graissage

### GRAISSAGE DES ROULEMENTS ET MANCHONS

L'unité de coupe doit être graissée régulièrement. Si la machine fonctionne normalement, graisser les roulements des roues pivotantes et les manchons avec de la graisse universelle N° 2 à base de lithium, ou de la graisse à base de molybdène, toutes les 8 heures d'utilisation ou chaque jour, suivant ce qui se présente en premier. Tous les autres roulements, les manchons et le boîtier d'engrenages doivent être graissés toutes les 50 heures d'utilisation.

1. Les points de graissage de l'unité de coupe sont les suivants: manchons des axes de pivot, roulements des roues pivotantes et roulements des axes de lames.
2. Abaisser l'unité de coupe de manière à ce que les roues pivotantes reposent sur une surface horizontale. Vérifier que tous les axes de chape se trouvent dans les mêmes trous. Enlever le bouchon de contrôle (Fig. 5) du côté du boîtier d'engrenages et vérifier le niveau d'huile. Si le niveau est bas, enlever le bouchon de remplissage en haut du boîtier d'engrenages et faire l'appoint avec de l'huile de viscosité SAE 80-90 jusqu'à ce que le niveau atteigne la base de l'orifice de contrôle.



Figure 3

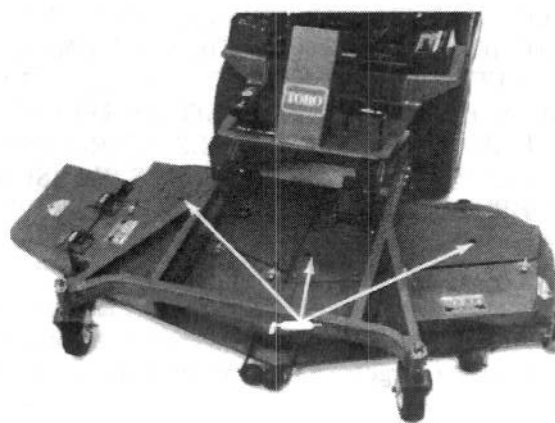


Figure 4

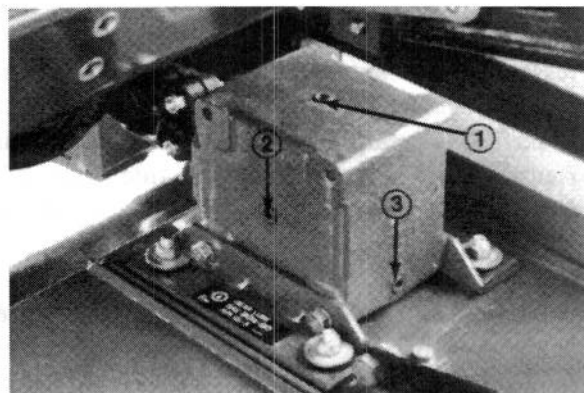


Figure 5

1. Bouchon de remplissage
2. Bouchon de contrôle
3. Bouchon de vidange



## SEPARATION DE L'UNITE DE COUPE DE L'UNITE DE DEPLACEMENT

1. Garer la machine sur une surface horizontale, relever l'unité de coupe, serrer le frein de parking et s'assurer que la pédale de déplacement est au point mort et le levier de la prise de force (PDF) est en position OFF (DESENGAGEE), COUPER le moteur et enlever la clé de contact.



### ATTENTION

Les ressorts compensateurs sont tendus lorsque l'unité de coupe est abaissée. Toujours relever l'unité avant de régler ou de déposer les ressorts.

2. Désaccoupler les ressorts de compensation de l'unité de déplacement, enlever les goupilles de blocage des supports, séparer les ensembles de tension des ressorts des supports et les poser sur l'unité de coupe. Enfoncer légèrement les goupilles de blocage dans les supports pour éviter de les perdre (Fig. 6).
3. Abaisser l'unité de coupe, enlever les (4) axes des supports de hauteur de coupe (Fig. 6).
4. Démarrer le moteur et relever le bâti de l'unité de coupe.
5. Arrêter le moteur et écarter l'unité de coupe de l'unité de déplacement et du bâti porteur, en séparant les parties mâles et femelles de l'arbre de PDF (Fig. 7).



### ATTENTION

Ne pas démarrer le moteur ni engager le levier de la PDF lorsque l'arbre de PDF n'est pas relié au boîtier d'engrenages sur l'unité de coupe. Le démarrage du moteur et la rotation de l'arbre de PDF peuvent causer des blessures graves.

6. Le bâti porteur doit être déposé si l'unité de déplacement doit être utilisée avec d'autres accessoires.

## DEPOSE DE L'ARBRE DE PDF

1. A l'aide d'un cric, décoller la roue gauche du sol. Placer une chandelle sous l'essieu pour empêcher la machine de retomber accidentellement.

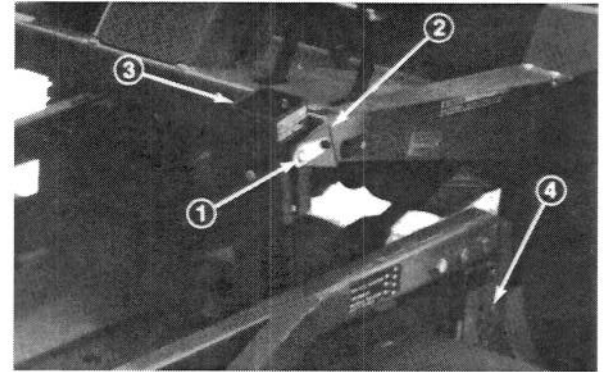


Figure 6

1. Goupille de blocage
2. Support
3. Ensemble de tension de ressort
4. Axe de chape de hauteur de coupe

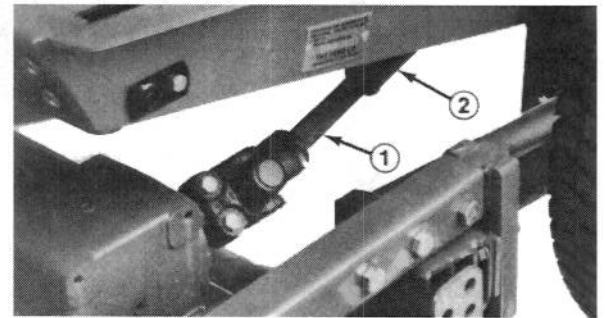


Figure 7

1. Partie mâle de l'arbre de PDF
2. Partie femelle de l'arbre de PDF

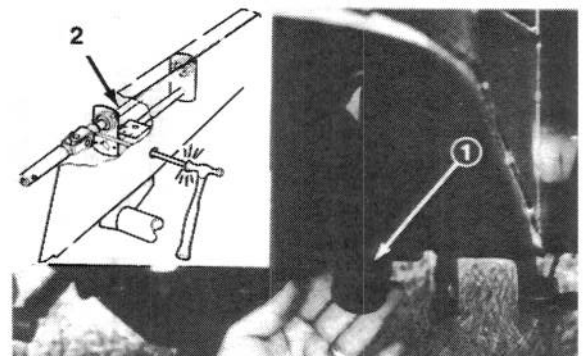


Figure 8

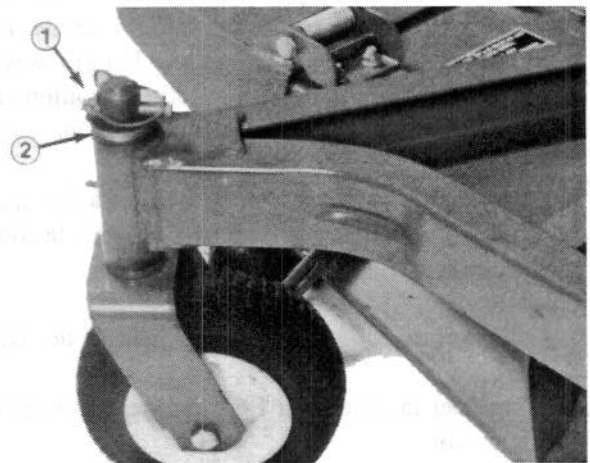
1. Bouchon de PDF
2. Arbre de sortie

2. Enlever les écrous des roues (5) et déposer la roue de l'essieu pour exposer l'orifice d'accès dans le côté du châssis (Fig. 11).
3. Faire tourner l'arbre de PDF de manière à placer l'orifice de l'arbre dans l'alignement de l'orifice du châssis (Fig. 11).
4. En passant par l'orifice d'accès du châssis, chasser le rouleau hors de l'arbre de PDF et de l'arbre de sortie à l'aide d'un pointeau et d'un marteau (Fig. 8).
5. Desserrer ou enlever les boulons et contre-écrous, et déposer l'arbre de PDF.
6. Remettre la roue en place avec les (5) écrous enlevés précédemment. Serrer les écrous à 80–109 kPa.
7. Abaisser la machine et enlever le cric.

## ENTRETIEN DES MANCHONS DANS LES BRAS PIVOTANTS

Les bras pivotants sont munis de manchons dans les parties supérieure et inférieure du tube. Après de nombreuses heures d'utilisation, les manchons sont usés. Pour vérifier l'état des manchons, déplacer la fourche pivotante d'avant en arrière et latéralement. Si l'axe de pivot est desserré à l'intérieur des manchons, ces derniers sont usés et doivent être remplacés.

1. Relever l'unité de coupe de manière à décoller les roues du sol et la caler avec des blocs pour éviter qu'elle ne retombe accidentellement.
2. Enlever la clavette et les rondelles de butée du haut de l'axe de pivot.
3. Extraire l'axe du tube de montage. Laisser les rondelles à la base de l'axe.
4. Introduire un chasse-goupille en haut ou en bas du tube de montage et chasser le manchon du tube (Fig. 9). Chasser aussi l'autre manchon du tube, puis nettoyer l'intérieur des tubes.
5. Appliquer une couche de graisse à l'intérieur et à l'extérieur des manchons neufs et les introduire dans le tube de montage à l'aide d'un marteau et d'une plaque plate.
6. Vérifier l'usure de l'axe de pivot et le remplacer s'il est endommagé.



**Figure 9**

1. Clavette
2. Rondelles de butée

7. Enfoncer l'axe de pivot dans les manchons et le tube de montage. Enfiler les entretoises sur l'axe et les fixer avec une clavette.

**IMPORTANT:** quand les manchons sont en place, le diamètre intérieur peut s'affaisser légèrement et empêcher la pose de l'axe de pivot. S'il n'est pas possible d'enfiler l'axe à travers les nouveaux manchons et le tube de montage, aléser les deux manchons de manière à obtenir un diamètre intérieur de 28,6 mm.

## ENTRETIEN DE LA ROUE PIVOTANTE ET DU ROULEMENT

La roue pivotante tourne sur un roulement à rouleaux de haute qualité et est soutenue par manchon entretoise. Si le roulement est toujours bien graissé son usure sera minimale, même au bout d'un grand nombre d'heures d'utilisation. Un graissage insuffisant entraîne cependant une usure rapide du roulement. En général, si une roue pivotante tremble, le roulement est usé.

1. Enlever le contre-écrou du boulon à tête qui fixe l'ensemble roue pivotante entre la fourche. Tenir la roue et retirer le boulon à tête de la fourche.
- Nota:** tenir compte des (2) rondelles de butée du roulement.
2. Incliner la roue pour faire tomber le roulement et le manchon entretoise.
3. Déposer un manchon du moyeu de la roue et laisser tomber le roulement. Déposer le manchon par l'autre côté du moyeu.
4. Vérifier l'usure du roulement, du manchon entretoise et de la roue. Remplacer les pièces défectueuses.
5. Pour remonter les pièces, introduire le manchon entretoise dans l'ensemble moyeu.
6. Monter l'ensemble roue pivotante et les rondelles entre la fourche. Introduire le boulon à tête et le contre-écrou et les serrer jusqu'à ce que le manchon entretoise et les rondelles butent contre l'intérieur de la fourche.
7. Pomper de la graisse par le graisseur de la roue jusqu'à ce que le roulement soit bien graissé.

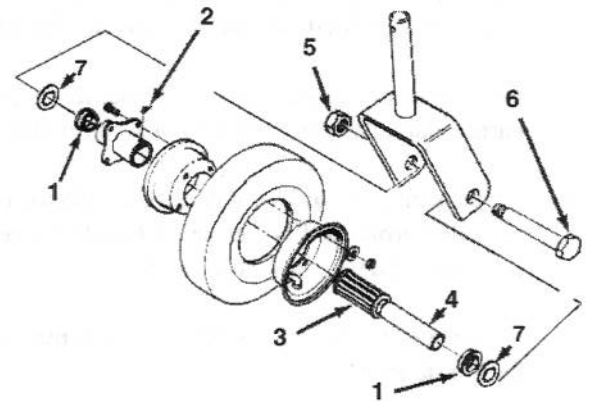


Figure 10

1. Anneau de retenue de roulement
2. Graisseur
3. Roulement à rouleaux
4. Manchon entretoise
5. Contre-écrou
6. Boulon à tête
7. Rondelle de butée

## CONTROLE DE LA RECTITUDE DES LAMES

1. Garer la machine sur une surface horizontale, relever l'unité de coupe, serrer le frein de parking, vérifier que la pédale de déplacement est au point mort, placer le levier de PDF en position OFF (DESENGAGEE), couper le moteur, enlever la clé de contact et débrancher les fils des bougies d'allumage. Caler l'unité de coupe avec des blocs pour éviter qu'elle ne retombe accidentellement.
2. Faire tourner la lame jusqu'à ce que les extrémités soient dirigées vers l'avant et vers l'arrière. Mesurer la distance entre l'intérieur de l'unité de coupe et le tranchant à l'avant de la lame (Fig. 11) et noter cette dimension.
3. Faire tourner l'extrémité opposée de la lame vers l'avant. Mesurer la distance entre l'unité de coupe et le tranchant de la lame, à la même position qu'au point 2. La différence entre les dimensions obtenues aux points 2 et 3 ne doit pas dépasser 32 mm, sinon remplacer la lame car elle est tordue: se reporter à la section *Changement de lame de coupe*.



Figure 11

## CHANGEMENT DE LAME DE COUPE

Remplacer la lame si elle rencontre un objet solide, si elle est déséquilibrée ou tordue. Toujours utiliser des lames de rechange d'origine TORO pour garantir une sécurité et des performances optimales. Ne jamais utiliser les lames d'un autre fabricant qui pourraient être dangereuses.

### AVERTISSEMENT

Ne pas tenter de redresser une lame tordue et ne jamais souder une lame cassée ou fendue. Toujours utiliser une lame neuve pour garantir la sécurité.

1. Garer la machine sur une surface horizontale, relever l'unité de coupe, serrer le frein de parking, vérifier que la pédale de déplacement est au point mort, placer le levier de PDF en position OFF (DESENGAGEE), couper le moteur, enlever la clé de contact et débrancher les fils des bougies d'allumage. Caler l'unité de coupe avec des blocs pour éviter qu'elle ne retombe accidentellement.
2. Tenir l'extrémité de la lame avec un chiffon ou un gant épais. Enlever le boulon, la rondelle plate, la cuvette et la lame de l'axe de pivot.

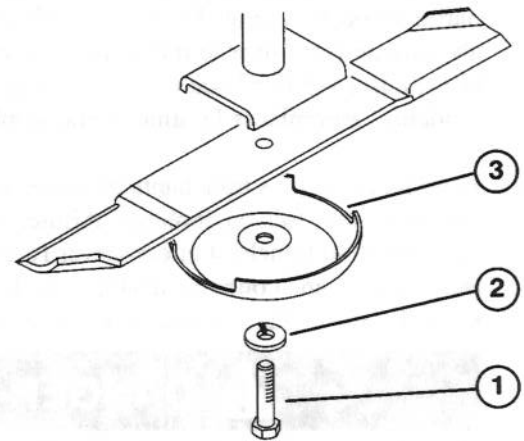


Figure 12

1. Boulon de la lame
2. Rondelle plate
3. Cuvette

- Poser la lame, en dirigeant le bord relevé vers l'avant de l'unité de coupe, et la fixer avec la cuvette, la rondelle plate et le boulon serré à 115–149 Nm.

## CONTROLE DU BORD RELEVÉ ET AFFUTAGE DE LA LAME DE COUPE

Deux points sont importants lors du contrôle et de l'entretien de la lame de coupe: le bord relevé (qui se trouve à l'opposé du tranchant) et le tranchant, qui contribuent tous deux à une bonne qualité de coupe. Le bord relevé est important, car il redresse l'herbe, ce qui permet d'obtenir une coupe uniforme. Mais il est normal que ce bord s'use avec le temps, ce qui a pour effet de dégrader progressivement la qualité de la coupe, même si les tranchants sont affûtés. Le tranchant de la lame doivent être affûtés afin de couper l'herbe et non pas de l'arracher. Le tranchant est émoussé si l'extrémité des brins d'herbe est brunie et déchiquetée. Affûter les tranchants pour corriger cela.

- Garer la machine sur une surface horizontale, relever l'unité de coupe, serrer le frein de parking, vérifier que la pédale de déplacement est au point mort, placer le levier de PDF en position OFF (DESENGAGÉE), couper le moteur, enlever la clé de contact et débrancher les fils des bougies d'allumage. Caler l'unité de coupe avec des blocs pour éviter qu'elle ne retombe accidentellement.
- Examiner attentivement les tranchants de la lame, particulièrement au point de jonction de la partie plate et de la partie recourbée. (Fig. 13-A). Le sable et les matériaux abrasifs peuvent user le métal qui relie ces deux parties de la lame, aussi vérifier l'état de cette dernière avant d'utiliser la tondeuse. Remplacer la lame si elle semble usée (Fig. 13-B).
- Examiner l'état des tranchants de toutes les lames. Les affûter s'ils sont émoussés ou ébréchés. Affûter seulement la face supérieure du tranchant et conserver l'angle de coupe d'origine pour obtenir une coupe nette (Fig. 14). La lame reste équilibrée si les deux tranchants sont affûtés de la même manière.

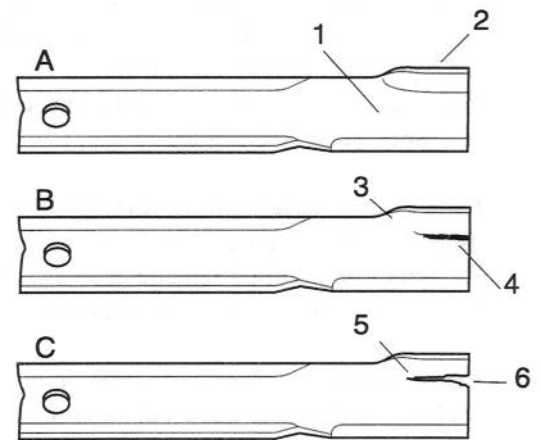


Figure 13

- Plat de la lame
- Bord relevé
- Jonction partie plane/recourbée
- Usure
- Formation d'une fente
- Morceau cassé

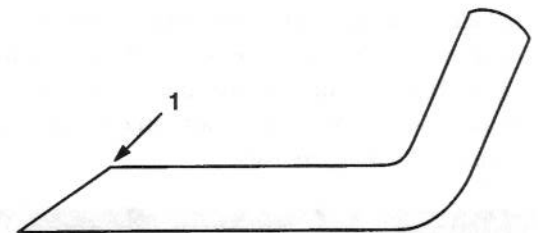


Figure 14

- Affûter à cet angle seulement

### DANGER

Si la lame est usée, une fente se forme entre le bord relevé et le plat de la lame (Fig. 13-C), à la suite de quoi un morceau de lame peut se briser et être éjecté de sous le carénage et causer des blessures corporelles graves.

**Nota:** déposer les lames et les affûter sur une meule (se reporter à la section *Changement de lame de coupe*, point 2 et 3). Reposer ensuite les lames avec la cuvette, la rondelle plate et le boulon. Les bords relevés doivent être dirigés vers le haut. Serrer le boulon à 115-149 Nm.

## CORRECTION DU DESEQUILIBRE DE L'UNITE DE COUPE

Si l'une des lames coupe plus bas que les autres, procéder à la rectification suivante:

1. Abaisser l'unité de coupe sur une surface horizontale, serrer le frein de parking, vérifier que la pédale de déplacement est au point mort, placer le levier de PDF en position OFF (DESENGAGEE), couper le moteur, enlever la clé de contact et débrancher les fils des bougies d'allumage. Vérifier que tous les pneus sont gonflés à la même pression.
2. Sélectionner la hauteur de coupe maximale (102 mm) (se reporter à la section *Réglage de la hauteur de coupe*).
3. Tourner les lames de manière à aligner les extrémités. Les extrémités des lames adjacentes doivent être à moins de 3 mm l'une de l'autre. Si ce n'est pas le cas, passer au point 10 et ajouter des cales d'épaisseur entre le logement de pivot et la base de l'unité de coupe.
4. S'assurer que les axes de chape de hauteur de coupe sont bien appuyés sur les tampons du châssis. Si ce n'est pas le cas, ajouter une ou plusieurs cales d'épaisseur sous les tampons afin de les rehausser et de les aligner correctement.
5. Placer les trois lames à la position "A" (Fig. 15) et mesurer la distance entre la surface plane et le bas de l'extrémité de chaque lame (Fig. 16).
6. Noter la dimension mesurée à la position "A". Tourner les lames à la position "B" (Fig. 154) et mesurer la distance entre toutes les lames et la surface plane. Noter les dimensions (Fig. 16).
7. Tourner les lames à la position "C", mesurer la distance et noter la dimension obtenue (Fig. 15, 16).
8. Comparer les dimensions mesurées aux différentes positions. Elles doivent toutes être égales, à 6 mm près, entre lames voisines. La différence entre les valeurs obtenues ne doit pas dépasser 9,5 mm. Si l'écart dépasse les spécifications, passer au point 9.
9. Enlever les boulons à tête, les rondelles plates et les contre-écrous de l'axe de pivot extérieur à l'endroit où les cales vont être ajoutées. Pour relever ou abaisser la lame, ajouter une cale (Réf N° 3256-24) entre le logement de pivot et la base de l'unité de coupe. Continuer de vérifier l'alignement des lames et d'ajouter des cales jusqu'à ce que les lames soient à la bonne distance.

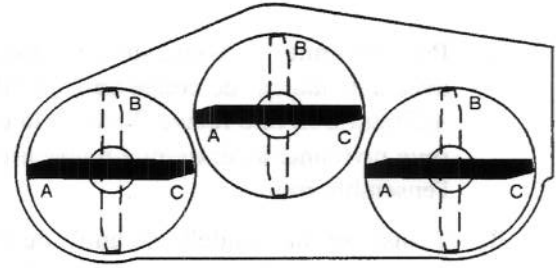


Figure 15



Figure 16

1. Mesurer entre l'extrémité de la lame et la surface plane

10. Egaliser les mesures d'un côté à l'autre comme suit:

- A. Pour les unités de coupe qui fonctionnent normalement avec une hauteur de coupe de 25 à 50 mm, le bord inférieur doit être relevé. Enlever la clavette qui fixe la roue pivotante à l'extrémité inférieure (Fig. 17) et déposer l'ensemble roue.
- B. Transférer une rondelle de butée du côté supérieur de l'axe de pivot au côté inférieur, reposer l'ensemble roue et comparer la hauteur de toutes les lames; se reporter aux points 3 à 7 précédents. Continuer d'ajouter des rondelles de butées si la hauteur n'est pas conforme aux spécifications.
- C. Si l'unité de coupe fonctionne normalement avec une hauteur de coupe de 50 à 100 mm, abaisser le côté supérieur. Enlever la clavette de la roue pivotante à l'extrémité supérieure de l'unité et déposer l'ensemble roue (Fig. 17).
- D. Transférer une rondelle de butée du côté inférieur de l'axe de pivot au côté supérieur, reposer l'ensemble roue et comparer la hauteur de toutes les lames; se reporter aux points 3 à 7 précédents. Répéter la procédure si la hauteur n'est pas conforme aux spécifications.
- E. Si la hauteur correspond à la dimension spécifiée, remettre la clavette, régler la hauteur de coupe et recommencer à tondre.

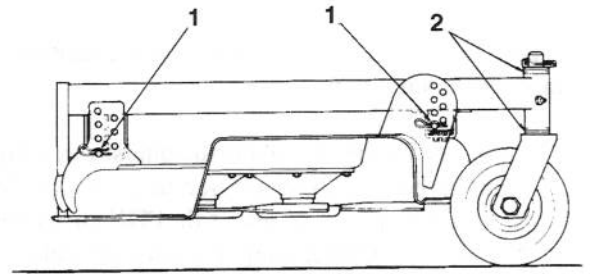


Figure 17

- 1. Hauteur de coupe la plus haute
- 2. Rondelles de butées nécessaires

## CHANGEMENT DU DEFLECTEUR D'HERBE

- 1. Garer la machine sur une surface horizontale, relever l'unité de coupe, serrer le frein de parking, vérifier que la pédale de déplacement est au point mort, placer le levier de PDF en position OFF (DESENGAGÉE), couper le moteur, enlever la clé de contact. Caler l'unité de coupe avec des blocs pour éviter qu'elle ne retombe accidentellement.
- 2. Enlever les deux vis à tête, les contre-écrous et les ressorts qui fixent les supports du déflecteur aux charnières.
- 3. Pour déposer les charnières, enlever les boulons à tête bombée carrée et les écrous.
- 4. Reposer les charnières en haut de l'orifice d'éjection au moyen des boulons à tête bombée carrée et des écrous. La tête des boulons doit se trouver à l'intérieur de l'unité de coupe.
- 5. Positionner les supports du déflecteur sur les charnières et réunir les deux parties au moyen des vis à tête, des contre-

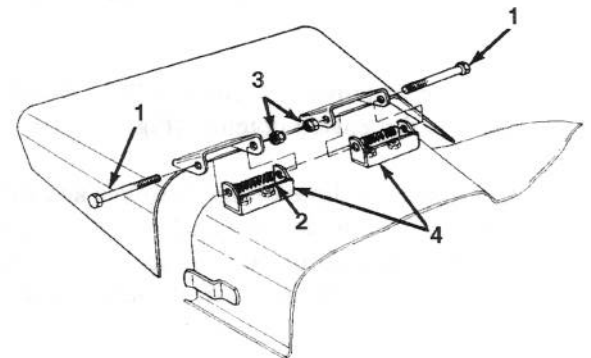


Figure 18

- 1. Vis à tête
- 2. Contre-écrou
- 3. Ressort
- 4. Charnières

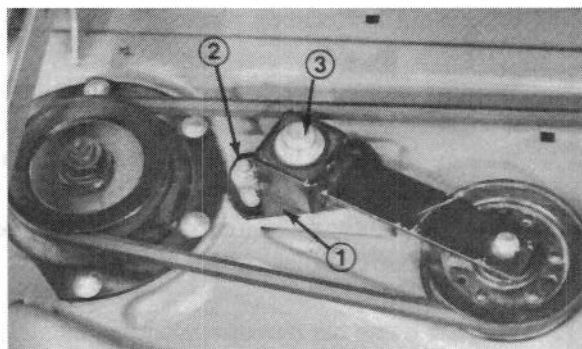
écrous et des ressorts. Les deux contre-écrous doivent se faire face. Serrer les contre-écrous jusqu'à ce qu'ils soient appuyés contre les pivots du déflecteur.

6. Soulever le déflecteur et le laisser retomber pour vérifier la tension des ressorts. Celle-ci doit maintenir le déflecteur fermement baissé. Corriger le cas échéant.

## REGLAGE DE LA POULIE DE TENSION

La poulie de tension exerce une force contre la courroie pour transmettre le mouvement aux poulies des lames. Si la courroie n'est pas assez tendue, la transmission du mouvement aux poulies des lames ne sera pas intégrale. Pour tendre la courroie, le grand écrou doit être serré à 54–68 Nm. Procéder aux réglages nécessaires si la poulie de tension n'est pas réglée conformément aux spécifications.

1. Garer la machine sur une surface horizontale, abaisser l'unité de coupe, serrer le frein de parking, vérifier que la pédale de déplacement est au point mort, placer le levier de PDF en position OFF (DESENGAGEE), couper le moteur, enlever la clé de contact.
2. Desserrer et décrocher les attaches qui fixent le couvercle central au haut de l'unité de coupe. Déposer le couvercle.
3. Desserrer les deux écrous qui fixent la plaque de support de la poulie tension. A l'aide d'une clé dynamométrique, serrer l'écrou de réglage de la poulie à 47 Nm.
4. Maintenir la tension contre la courroie et serrer les deux écrous de manière à fixer la plaque de support de la poulie de tension en place. Desserrer l'écrou de réglage de la poulie. Reposer le couvercle et le fixer avec les attaches.



**Figure 19**

1. Ecrou de réglage de la poulie de tension
2. Ecrous (2)
3. Plaque de support de la poulie de tension

## CHANGEMENT DE COURROIE DE TRANSMISSION

La courroie de transmission des lames, qui est tendue par la poulie de tension réglable, est très résistante. Mais après de nombreuses heures d'utilisation, elle présente les signes d'usure suivants: crissement lors de la rotation, dérapage des lames lors de la coupe, bords effilochés, marques de brûlures et fendillements. Remplacer

la courroie si elle présente l'un de ces signes.

1. Garer la machine sur une surface horizontale, abaisser l'unité de coupe, serrer le frein de parking, vérifier que la pédale de déplacement est au point mort, placer le levier de PDF en position OFF (DESENGAGEE), couper le moteur, enlever la clé de contact.
2. Desserrer et décrocher les attaches qui fixent les couvercles au haut de l'unité de coupe. Déposer les couvercles.
3. Desserrer les deux écrous qui fixent la plaque de support de la poulie de tension et déposer la courroie des poulies.
4. Pour installer une courroie neuve, la base du boîtier d'engrenages doit être déposée au préalable. Pour ce faire, enlever les quatre boulons à tête bombée carrée et les contre-écrous qui la fixent en place.
5. Installer la nouvelle courroie autour de la poulie du boîtier d'engrenages, des poulies d'axe de pivot, de la poulie de tension fixe et de la poulie de tension réglable.
6. Reposer la base du boîtier d'engrenages avec les boulons à tête bombée carrée et les contre-écrous.
7. A l'aide d'une clé dynamométrique, ajuster la tension de la poulie sur la courroie (se reporter à la section *Réglage de la poulie de tension*).
8. Reposer et fixer les couvercles.

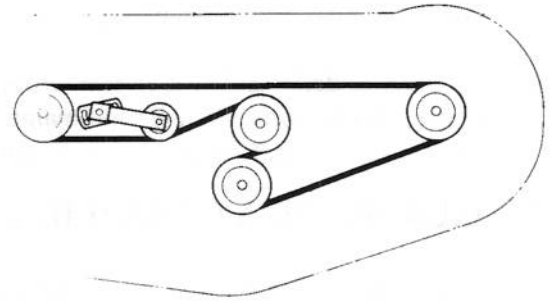


Figure 20

## NUMEROS DE MODELE ET DE SERIE

L'unité de coupe possède deux numéros d'identification: un numéro de modèle et un numéro de série, frappés dans une plaque située sur le châssis porteur, derrière la roue pivotante avant droite. Ces deux numéros doivent être mentionnés dans toute correspondance concernant l'unité de coupe afin d'obtenir les renseignements et pièces de rechange appropriés.

Pour commander des pièces de rechange auprès d'un concessionnaire TORO agréé, fournir les renseignements suivants:

1. Numéros de modèle et de série de l'unité de coupe
2. Numéro de référence, description et nombre de pièces désiré

**Nota:** si l'on commande sur catalogue, ne pas utiliser le numéro de référence du catalogue; utiliser le numéro de référence de la pièce.

1. **Figure 21**  
Numéros de modèle et série



