



캐노피 키트

Workman® HD/HDX/HDX-D 다용도 차량

모델 번호07372

설치 지침

참고: 정상 운전 위치에서 장비의 좌측과 우측을 확인하십시오.

설치

부품 확인

아래 차트를 사용하여 모든 부품이 선적되었는지 확인하십시오.

설명	수량	사용
캐노피 어셈블리	1	캐노피를 설치합니다.
전방 지지대, 왼쪽	1	
전방 지지대, 오른쪽	1	
볼트(3/8 x 1 인치)	6	
플랜지 너트(3/8 인치)	4	
볼트(5/16 x 2-3/4 인치)	4	
플랫 와셔(5/16 인치)	4	
플랜지 너트(5/16 인치)	4	
클린치 너트	2	

1. 평평한 곳에 장비를 주차합니다. 주차 브레이크를 걸고 엔진을 끈 다음 키를 뽑습니다.

▲ 주의

점화 스위치에 키를 꽂아 둔 채로 놔두면 누군가 우발적으로 엔진을 작동시켜 운전자나 주변에 있는 사람에게 중상을 입힐 수 있습니다.

유지관리 작업을 하기 전에 점화 스위치에서 키를 뽑습니다.

2. 전방 지지대를 차량 플로어에 느슨하게 부착합니다(그림 1). 차량 플로어의 바깥쪽 가장자리에 각 튜브의 하단을 2개의 볼트(3/8 x 1 인치)와 플랜지 너트(3/8 인치)로 고정합니다.

참고: 각 튜브의 하단을 관통하는 구멍은 고정시 사용하지 않습니다.

3. 느슨한 부분에서 캐노피 어셈블리를 찾습니다. 내부 캐노피의 후방 크로스 바를 캐노피에 고정하는 조립된 클린치 너트, 와셔 및 볼트를 찾아서 분리합니다. 나중에 캐노피를 ROPS에 설치할 수 있도록 이 부품을 보관해 둡니다.

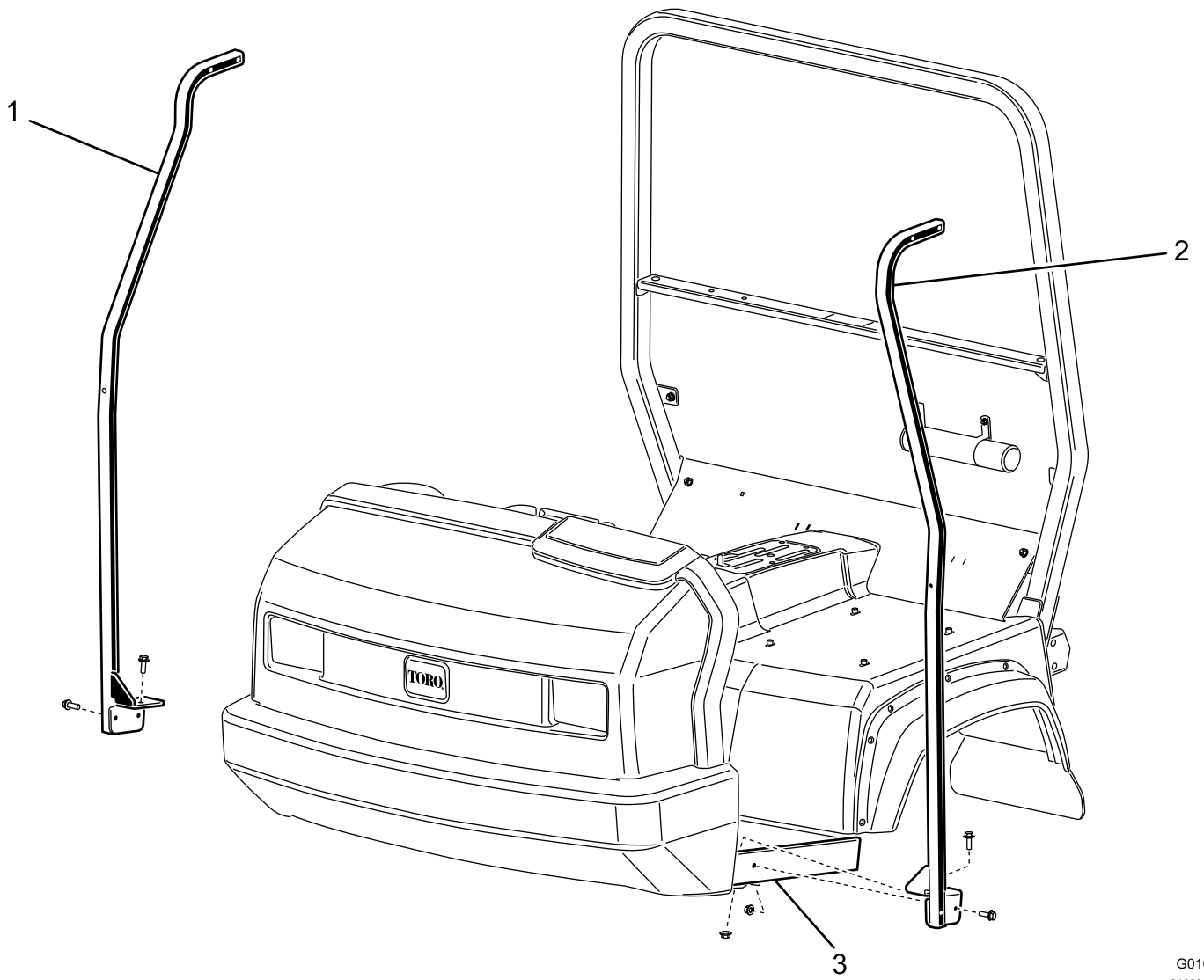
4. ROPS의 아래쪽에 있는 구멍에 클린치 너트를 고정합니다(그림 3).

참고: 헤비 듀티 클린치 너트 설치 도구는 클린치 너트를 ROPS에 올바르게 설치하는 데 필요합니다. 예: K-Line Industries 공구 부품 번호 TOR6030.

5. 캐노피를 전방 지지대까지 들어 올립니다. 네 개의 긴 나사(5/16 x 2-3/4 인치), 네 개의 플랫 와셔(5/16 인치) 및 네 개의 플랜지 너트(5/16 인치)로 캐노피를 전방 지지대에 느슨하게 부착합니다(그림 2).

참고: 캐노피 지지대가 이미 캐노피에 느슨하게 부착되어 있습니다(그림 2).





G010200
g010200

그림1

- 1. 전방 지지대, 오른쪽
- 2. 전방 지지대, 왼쪽

- 3. 차량 플로어의 바깥쪽 가장자리

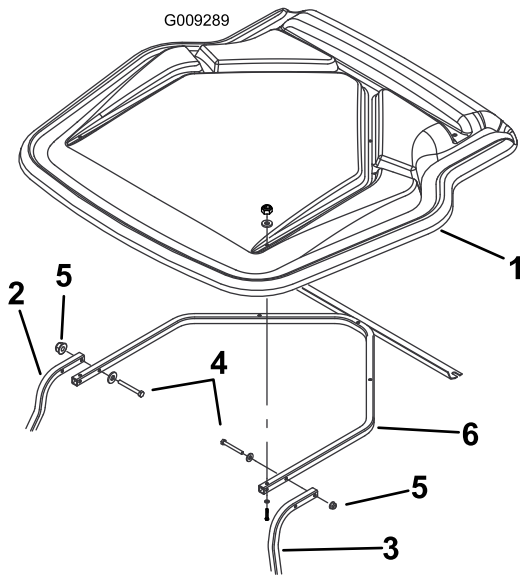


그림2

g009289

- | | |
|---------------|--------------------------------------|
| 1. 캐노피 | 4. 나사(5/16 x 2-3/4 인치) 및 와셔(5/16 인치) |
| 2. 오른쪽 전면 지지대 | 5. 플랜지 너트(5/16 인치) |
| 3. 왼쪽 전면 지지대 | 6. 캐노피 지지대 |

6. 이미 설치되어 있는 클린치 너트에 두 개의 볼트(3/8 x 1 인치)와 두 개의 플랫 와셔(3/8 인치) (그림3)를 사용하여 ROPS 프레임에 캐노피를 고정합니다.

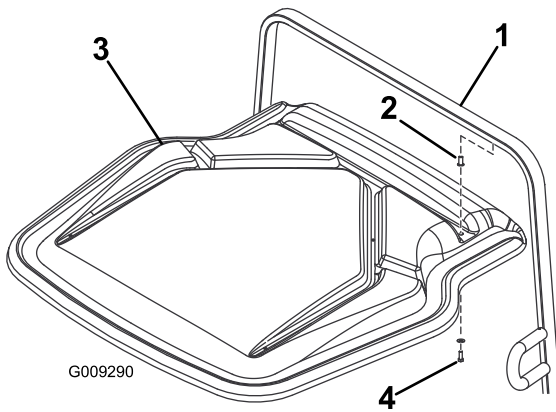


그림3

g009290

- | | |
|-----------|--------------------------------|
| 1. ROPS | 3. 캐노피 |
| 2. 클린치 너트 | 4. 볼트(3/8 x 1 인치) 및 와셔(3/8 인치) |

7. 차량 하단에서 시작해 상단까지 작업하면서 패스너를 전부 조입니다.



Count on it.