



**Count on it.**

**Руководство оператора**

# Ротационная газонокосилка Groundsmaster® 4010

Номер модели 30636—Заводской номер 316000501 и до



Данное изделие соответствует всем европейским директивам. Подробные сведения содержатся в документе «Декларация соответствия» на каждое отдельное изделие.

## ⚠ ПРЕДУПРЕЖДЕНИЕ

### КАЛИФОРНИЯ

**Положение 65, Предупреждение В соответствии с информацией, имеющейся в распоряжении компетентных органов штата Калифорния, данное вещество содержит химическое соединение (соединения), отнесенные к категории канцерогенных, способных вызвать врождённые пороки и оказывающих вредное воздействие на репродуктивную систему человека. Согласно законам штата Калифорния считается, что выхлопные газы дизельного двигателя и некоторые их составляющие вызывают рак, врождённые пороки, и представляют опасность для репродуктивной функции.**

Раздел 4442 или 4443 Калифорнийского свода законов по общественным ресурсам запрещает использовать или эксплуатировать на землях, покрытых лесом, кустарником или травой, двигатель без исправного искрогасительного устройства, описанного в разделе 4442 и поддерживаемого в надлежащем рабочем состоянии; или двигатель должен быть изготовлен, одобрен и проходить обслуживание с учетом противопожарной безопасности.

## Введение

Ездая газонокосилка с плосковращательными ножами предназначена для коммерческого использования профессиональными наемными операторами. Она предназначена главным образом для регулярного скашивания травы на ухоженных газонах в парках, на полях для гольфа, спортивных площадках и коммерческих территориях. Данная машина не предназначена для обрезки кустов, скашивания травы и другой растительности вдоль дорог или для применения в сельском хозяйстве.

Внимательно изучите данное руководство оператора и научитесь правильно использовать и обслуживать машину, не допуская ее повреждения и травмирования людей. Пользователь несет ответственность за правильное и безопасное использование машины.

Вы можете напрямую связаться с компанией Toro, используя сайт [www.Toro.com](http://www.Toro.com), для получения информации о машине и вспомогательных приспособлениях, для помощи в поисках дилера или для регистрации машины.

Для выполнения технического обслуживания, приобретения оригинальных запчастей Toro или получения дополнительной информации обращайтесь в сервисный центр официального дилера или в отдел технического обслуживания компании Toro. Не забудьте при этом указать модель и серийный номер изделия. На [Рисунок 1](#) показано расположение номера модели и серийного номера. Запишите номера в предусмотренном для этого месте.

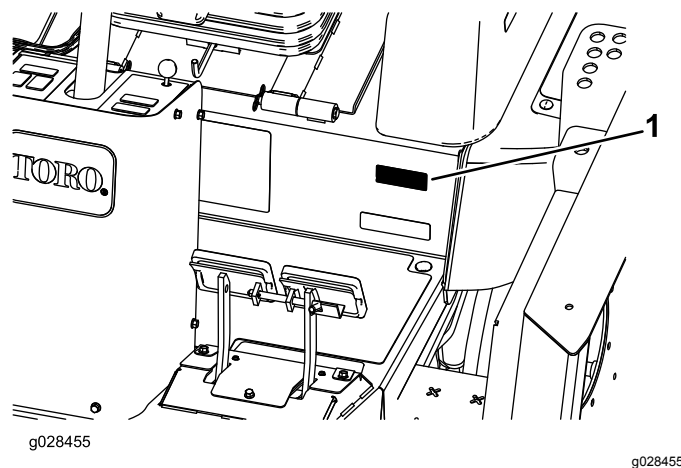


Рисунок 1

1. Расположение таблички с названием модели и серийным номером

Номер модели \_\_\_\_\_

Заводской номер \_\_\_\_\_

В настоящем руководстве приведены возможные факторы риска, связанные с машиной, и содержатся предупреждающие сообщения, обозначенные предупреждающим символом ([Рисунок 2](#)). Этот символ указывает на наличие опасности, которая может привести к травме или летальному исходу при несоблюдении рекомендуемых мер предосторожности.



Рисунок 2

g000502

1. Символ предупреждения об опасности

Для выделения информации в данном руководстве используются два слова. **Внимание!** – привлекает внимание к специальной информации, относящейся к механической части машины, и **Примечание** – выделяет общую информацию, требующую особого внимания.

## Содержание

Техника безопасности .....	5
Общие требования по технике безопасности .....	5
Уровень звуковой мощности .....	5
Уровень звукового давления .....	5
Уровень вибрации .....	5
Сертификация двигателя на соответствие требованиям по эмиссии вредных веществ .....	6
Наклейки с правилами техники безопасности и инструкциями .....	6
Сборка .....	18
1 Смазывание машины .....	18
2 Замена предупреждающей наклейки .....	18
Знакомство с изделием .....	19
Органы управления .....	19
Органы управления внутри кабины .....	21
Технические характеристики .....	27
Навесные орудия и приспособления .....	27
До эксплуатации .....	27
Правила техники безопасности при подготовке машины к работе .....	27
Проверка уровня масла в двигателе .....	28
Проверка системы охлаждения .....	28
Проверка гидравлической системы .....	28
Заправка топливного бака .....	28
Проверка давления в шинах .....	30
Проверка момента затяжки гаек крепления колес .....	30
Проверка масла в планетарной передаче .....	31
Проверка уровня смазочного масла в заднем мосту .....	31
Проверка уровня масла в редукторе заднего моста .....	31
Регулировка высоты скашивания .....	32
Регулировка полозьев .....	35
Регулировка валиков деки газонокосилки .....	35

Исправление рассогласования дек газонокосилки .....	36
Проверка защитных блокировочных выключателей .....	37
Регулировка зеркал .....	38
Регулировка передних фар .....	38
В процессе эксплуатации .....	38
Правила техники безопасности во время работы .....	38
Пуск и останов двигателя .....	40
Назначение системы микропроцессорного управления мощностью Smart Power .....	41
Реверсирование вентилятора .....	41
Назначение системы автоматического холостого хода (Auto Idle) .....	41
Использование круиз-контроля .....	41
Скашивание травы на машине .....	41
Регенерация фильтра твердых частиц дизельного двигателя (DPF) .....	42
Использование переключателя частоты вращения двигателя .....	51
Регулировка скорости скашивания .....	51
Регулировка транспортной скорости .....	52
Описание рабочих характеристик машины .....	52
Советы по эксплуатации .....	53
После эксплуатации .....	54
Правила техники безопасности после работы с машиной .....	54
Толкание или буксировка машины .....	55
Определение местонахождения точек подъема на домкрате .....	55
Транспортировка машины .....	55
Определение расположения точек крепления .....	55
Техническое обслуживание .....	57
Рекомендуемый график(и) технического обслуживания .....	57
Перечень операций ежедневного технического обслуживания .....	59
Таблица интервалов технического обслуживания .....	60
Действия перед техническим обслуживанием .....	61
Правила техники безопасности, которые необходимо соблюдать перед техобслуживанием .....	61
Подготовка машины к техническому обслуживанию .....	61
Демонтаж капота .....	61
Смазка .....	62
Смазка подшипников и втулок .....	62
Техническое обслуживание двигателя .....	65
Правила техники безопасности при обслуживании двигателя .....	65
Проверка уровня и замена моторного масла .....	65

Обслуживание воздухоочистителя.....	66	Техническое обслуживание ножей .....	87
Техническое обслуживание каталитического нейтрализатора дизельного двигателя (DOC) и сажевого фильтра.....	68	Правила техники безопасности при обращении с ножом.....	87
Техническое обслуживание топливной системы .....	69	Проверка на наличие погнутых ножей .....	87
Обслуживание водоотделителя.....	69	Снятие и установка ножа (ножей) газонокосилки.....	87
Техническое обслуживание топливного фильтра .....	69	Проверка и заточка ножа (ножей) газонокосилки.....	88
Обслуживание топливной системы .....	69	Устранение перекоса деки газонокосилки .....	89
Техническое обслуживание электрической системы .....	70	Техническое обслуживание кабины .....	90
Правила техники безопасности при работе с электрической системой .....	70	Очистка воздушных фильтров кабины .....	90
Обслуживание аккумулятора.....	71	Очистка кондиционера воздуха в сборе .....	90
Определение местоположения плавких предохранителей.....	72	Очистка .....	91
Техническое обслуживание приводной системы .....	73	Хранение .....	92
Замена масла в приводе планетарного редуктора.....	73	Подготовка к сезонному хранению.....	92
Замена масла в заднем мосту.....	74		
Проверка схождения задних колес .....	75		
Регулировка угла педали тяги .....	75		
Техническое обслуживание системы охлаждения .....	75		
Правила техники безопасности при работе с системой охлаждения .....	75		
Проверка системы охлаждения .....	75		
Обслуживание системы охлаждения двигателя.....	76		
Техническое обслуживание тормозов .....	77		
Регулировка рабочих тормозов.....	77		
Техническое обслуживание ремней .....	78		
Обслуживание ремня генератора.....	78		
Техническое обслуживание ремня компрессора .....	78		
Натяжение ремней привода ножей .....	78		
Замена ремня привода ножей.....	78		
Техническое обслуживание гидравлической системы .....	80		
Правила техники безопасности при работе с гидравлической системой .....	80		
Техническое обслуживание гидравлической системы .....	80		
Техническое обслуживание газонокосилки .....	83		
Поворот (наклон) передней деки газонокосилки в вертикальное положение .....	83		
Поворот (наклон) передней деки газонокосилки вниз .....	84		
Регулировка шага деки газонокосилки.....	84		
Техническое обслуживание втулок рычагов поворотных колес .....	85		
Техническое обслуживание поворотных колес и подшипников .....	85		

# Техника безопасности

Конструкция данной машины соответствует требованиям стандартов EN ISO 5395:2013 и ANSI B71.4-2012.

## Общие требования по технике безопасности

Данное изделие может привести к травматической ампутации конечностей, а также к травмированию отброшенными предметами. Во избежание тяжелых травм следует соблюдать все правила техники безопасности.

Использование этого изделия не по прямому назначению может быть опасным для пользователя и находящихся рядом людей.

- Перед пуском двигателя внимательно прочитайте и усвойте содержание настоящего *Руководства оператора*. Убедитесь, что все операторы, использующие данное изделие, знают, как его применять, и понимают все предупреждения.
- Не помещайте руки и ноги рядом с движущимися компонентами машины.
- Не эксплуатируйте данную машину без установленных на ней исправных ограждений и других защитных устройств.
- Держитесь на достаточном расстоянии от всех отверстий выброса. Следите, чтобы люди находились на безопасном расстоянии от машины.
- Не допускайте детей в рабочую зону. Запрещается пользоваться машиной детям.
- Перед техническим обслуживанием, заправкой топливом или устранением засорения остановите машину и выключите двигатель.

Нарушение установленных правил эксплуатации или технического обслуживания данной машины может привести к получению травмы. Чтобы снизить риск травмирования, выполняйте приведенные здесь правила техники безопасности и всегда обращайтесь внимание на символы, предупреждающие об опасности, которые имеют следующее значение: «Внимание!», «Осторожно!» или «Опасно!» — указания по обеспечению личной безопасности. Несоблюдение данных инструкций может стать причиной несчастного случая или гибели.

Дополнительная информация по технике безопасности приведена в соответствующих разделах настоящего руководства.

## Уровень звуковой мощности

Гарантированный уровень звуковой мощности во время работы данного устройства составляет 105 дБА с погрешностью (К) 1 дБА.

Уровень звуковой мощности определен по методике, описанной в стандарте ISO 11094.

## Уровень звукового давления

Уровень звукового давления на органы слуха оператора во время работы данного устройства составляет 87 дБА с погрешностью (К) 1 дБА.

Определение уровня звукового давления производилось по методикам, описанным в EN ISO 5395:2013.

### **▲ ПРЕДОСТЕРЕЖЕНИЕ**

**Продолжительное воздействие шума при работе машины может привести к частичной потере слуха.**

**При работе с машиной в течение длительного периода времени используйте подходящие средства защиты органов слуха.**

## Уровень вибрации

### Кисть-рука

Измеренный уровень вибраций, воздействующих на правую руку = 0,58 м/с<sup>2</sup>

Измеренный уровень вибраций, воздействующих на левую руку = 0,63 м/с<sup>2</sup>

Величина погрешности (К) = 0,32 м/с<sup>2</sup>

Определение уровня вибрации производилось по методикам, описанным в EN ISO 5395:2013.

### Все тело

Измеренный уровень вибрации = 0,26 м/с<sup>2</sup>

Величина погрешности (К) = 0,13 м/с<sup>2</sup>

Определение уровня вибрации производилось по методикам, описанным в EN ISO 5395:2013.

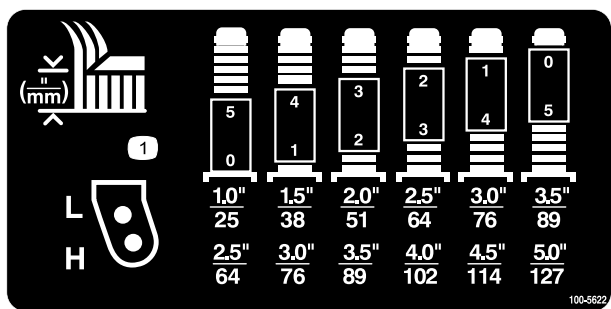
# Сертификация двигателя на соответствие требованиям по эмиссии вредных веществ

Двигатель данной машины соответствует международным стандартам токсичности выхлопа Tier 4 Final Агентства по охране окружающей среды (EPA) и EU Stage 3b стран ЕС.

## Наклейки с правилами техники безопасности и инструкциями

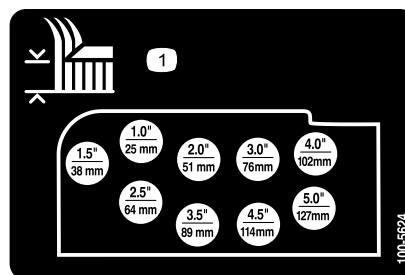


Предупреждающие наклейки и инструкции по технике безопасности хорошо видны оператору и установлены во всех местах повышенной опасности. Заменяйте поврежденные или утерянные наклейки.



100-5622

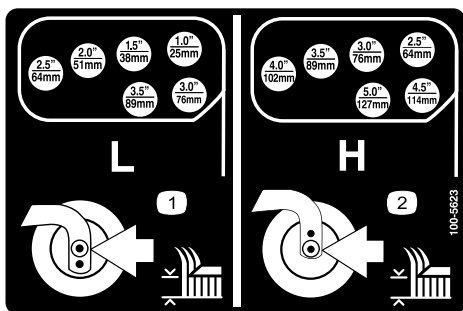
1. Регулировка высоты скашивания



100-5624

decal100-5624

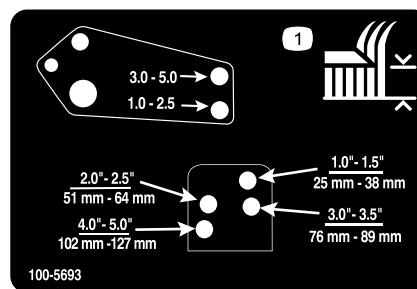
1. Регулировка высоты скашивания



100-5623

decal100-5623

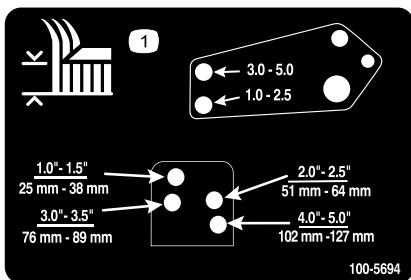
1. Настройка уменьшенной высоты скашивания 2. Настройка увеличенной высоты скашивания



100-5693

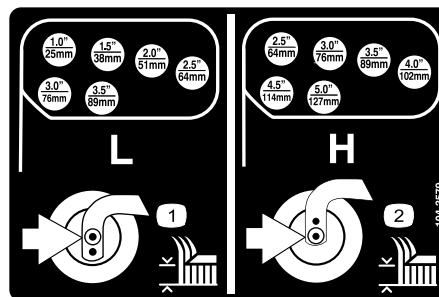
decal100-5693

1. Регулировка высоты скашивания



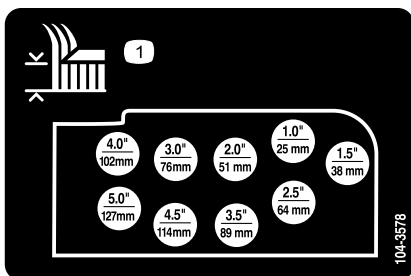
100-5694

1. Регулировка высоты скашивания



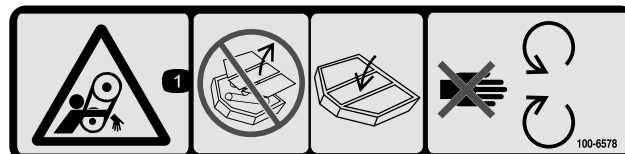
104-3579

1. Настройка уменьшенной высоты скашивания
2. Настройка увеличенной высоты скашивания



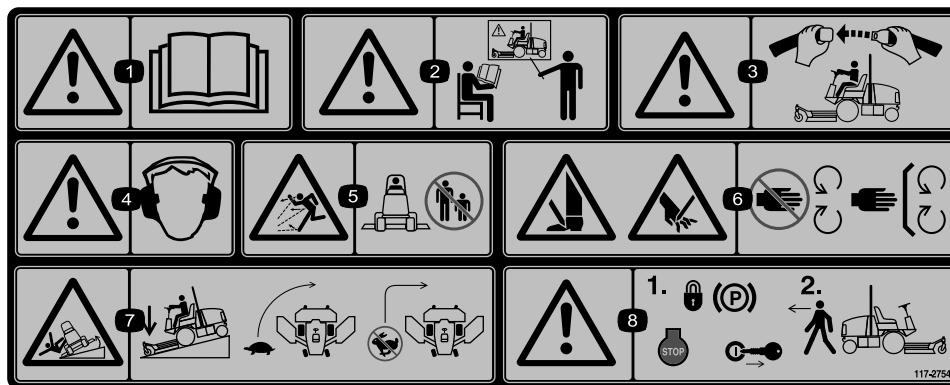
104-3578

1. Регулировка высоты скашивания



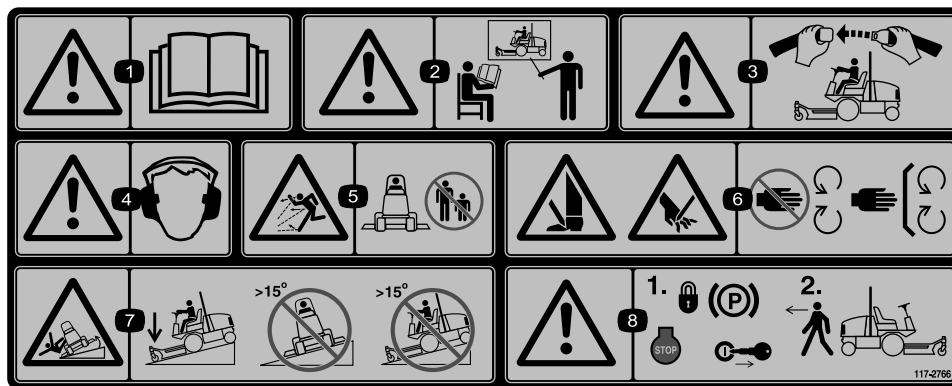
100-6578

1. Опасность затягивания! Не допускается эксплуатировать машину со снятыми защитными устройствами или ограждениями; они всегда должны находиться на штатных местах; держитесь на безопасном расстоянии от движущихся частей.



117-2754

1. Осторожно! Прочтите *Руководство оператора*.
2. Осторожно! Не допускается управлять данной машиной без прохождения обучения.
3. Осторожно! Заняв рабочее место оператора, застегните ремень безопасности.
4. Осторожно! Используйте средства защиты органов слуха.
5. Опасность выброса предметов! Люди должны находиться на безопасном расстоянии от машины.
6. Опасность пореза конечностей! Держитесь на безопасном расстоянии от движущихся частей и следите за тем, чтобы все ограждения были установлены на свои места.
7. Опасность опрокидывания! При движении под уклон опустите режущий блок; перед поворотом сбросьте скорость, не поворачивайте на высоких скоростях.
8. Осторожно! Прежде чем покинуть машину, включите стояночный тормоз, выключите двигатель и извлеките ключ из замка зажигания.



decal117-2766

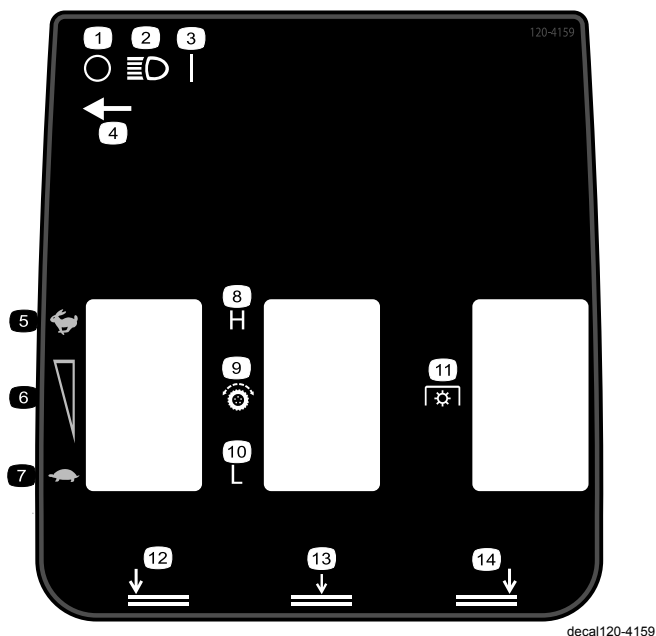
117-2766

(Закрепите поверх детали № 117-2754 для CE\*)

\* Эта наклейка содержит предупреждение об опасности уклонов согласно требованиям Европейского стандарта по безопасности газонокосилок EN836:1997. В этом стандарте определена максимальная крутизна склона, допустимая для этой машины.

1. Осторожно! Прочтите *Руководство оператора*.
2. Осторожно! Не допускается управлять данной машиной без прохождения обучения.
3. Осторожно! Заняв рабочее место оператора, застегните ремень безопасности.
4. Осторожно! Используйте средства защиты органов слуха.
5. Опасность выброса предметов! Люди должны находиться на безопасном расстоянии от машины.
6. Опасность пореза конечностей! Держитесь на безопасном расстоянии от движущихся частей и следите за тем, чтобы все ограждения были установлены на свои места.
7. Опасность опрокидывания! При движении под уклон опустите режущий блок; не эксплуатируйте машину на уклонах крутизной более 15 градусов.
8. Осторожно! Прежде чем покинуть машину, включите стояночный тормоз, выключите двигатель и извлеките ключ из замка зажигания.

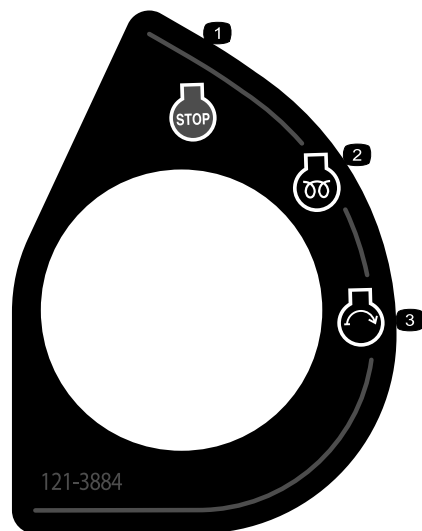




**120-4159**

decal120-4159

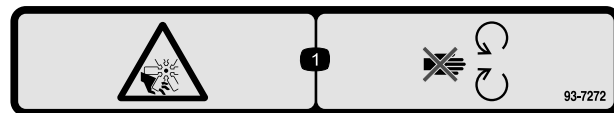
- |  |                                    |
|--|------------------------------------|
| 1. Выкл.                                 | 8. Высокий                         |
| 2. Фары                                  | 9. Привод тяги                     |
| 3. Вкл.                                  | 10. Низкий                         |
| 4. Местонахождение выключателя освещения | 11. Механизм отбора мощности (PTO) |
| 5. Быстро                                | 12. Нижняя левая дека              |
| 6. Регулировка скорости                  | 13. Нижняя средняя дека            |
| 7. Медленно                              | 14. Нижняя правая дека             |



**121-3884**

decal121-3884

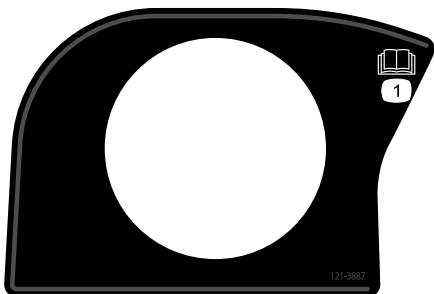
- |                                   |                   |
|-----------------------------------|-------------------|
| 1. Останов двигателя              | 3. Пуск двигателя |
| 2. Предпусковой прогрев двигателя |                   |



**93-7272**

decal93-7272

1. Опасность порезов и травматической ампутации конечностей! Держитесь на безопасном расстоянии от движущихся частей.



**121-3887**

decal121-3887

1. Изучите *Руководство оператора*.

**CALIFORNIA SPARK ARRESTER WARNING**

Operation of this equipment may create sparks that can start fires around dry vegetation. A spark arrester may be required. The operator should contact local fire agencies for laws or regulations relating to fire prevention requirements. 117-2718

**117-2718**

decal117-2718



**58-6520**

decal58-6520

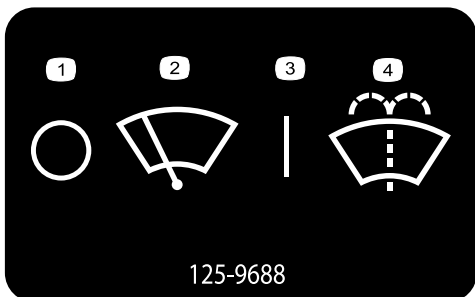
1. Консистентная смазка



### Знаки аккумулятора

Некоторые или все эти знаки имеются на аккумуляторе.

1. Опасность взрыва
2. Использование открытого пламени и курение запрещено.
3. Едкая жидкость / опасность химического ожога
4. Используйте средства защиты глаз.
5. Изучите *Руководство оператора*.
6. Следите, чтобы посторонние находились на безопасном расстоянии от аккумуляторной батареи.
7. Используйте защитные очки; взрывчатые газы могут привести к потере зрения и причинить другие травмы..
8. Аккумуляторная кислота может вызвать потерю зрения или сильные ожоги.
9. Немедленно промойте глаза водой и сразу же обратитесь к врачу.
10. Содержит свинец; удаление в бытовые отходы запрещено

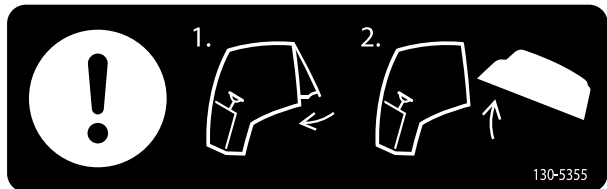


125-9688

decal125-9688

Только для модели с кабиной

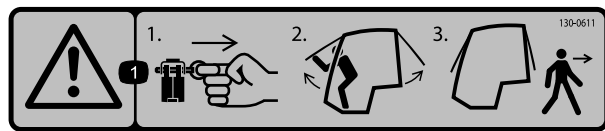
- |  |  |
|--|--|
| 1. Стеклоочистители ветрового стекла (выключены) | 3. Стеклоочистители ветрового стекла (включены)      |
| 2. Стеклоочистители ветрового стекла             | 4. Жидкость для струйного омывателя ветрового стекла |



130-5355

decal130-5355

1. Закройте заднее окно.
2. Поднимите капот.

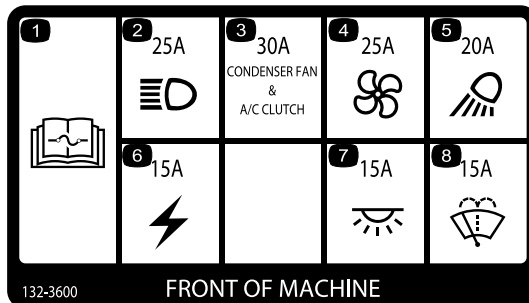


decal130-0611

130-0611

Только для модели с кабиной

1. Осторожно! 1) Извлеките штифт; 2) Поднимите двери; 3) Покиньте кабину.



132-3600

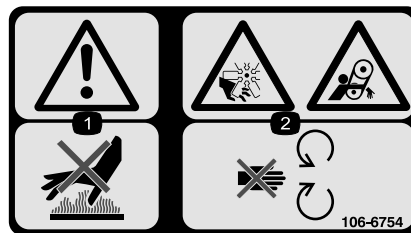
FRONT OF MACHINE

decal132-3600

132-3600

Только для модели с кабиной

- |  |   |
|--|---|
| 1. Прочтите дополнительную информацию о предохранителях в <i>Руководстве оператора</i> . | 5. Рабочее освещение (20 A)                 |
| 2. Фара (25 A)   | 6. Вспомогательное питание (15 A)           |
| 3. Вентилятор конденсатора и муфта кондиционера воздуха (30 A)                           | 7. Освещение кабины (15 A)                  |
| 4. Вентилятор (25 A)   | 8. Стеклоочистители ветрового стекла (15 A) |



decal106-6754

106-6754

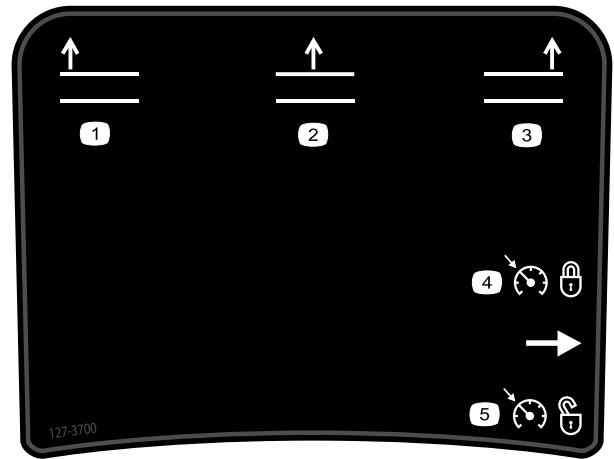
1. Осторожно! Горячая поверхность, не прикасаться.
2. Опасность порезов и травматической ампутации конечностей вентилятором и опасность затягивания ременной передачей! Держитесь на безопасном расстоянии от движущихся частей.



**106-6755**

decal106-6755

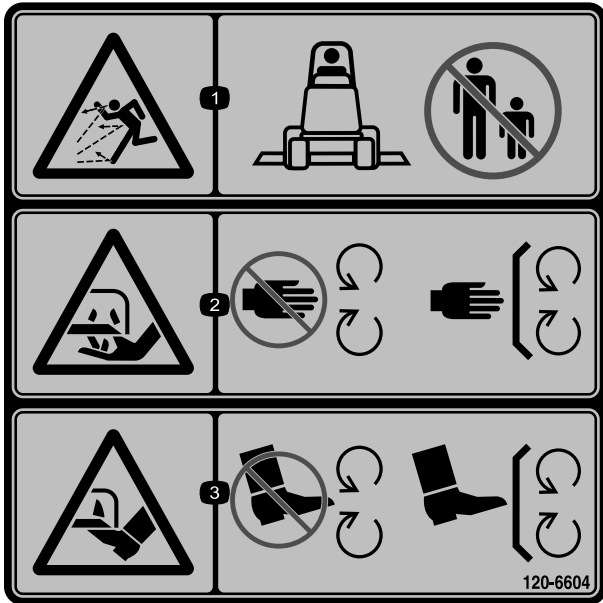
1. Охлаждающая жидкость двигателя находится под давлением.
2. Опасность взрыва! Изучите *Руководство оператора*.
3. Осторожно! Горячая поверхность, не прикасаться.
4. Осторожно! Изучите *Руководство оператора*.



**127-3700**

decal127-3700

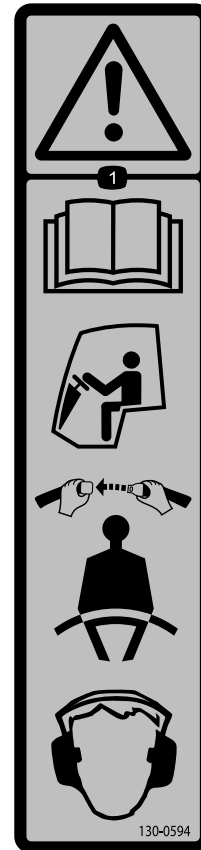
1. Подъем левой деки.
2. Подъем средней деки.
3. Подъем правой деки.
4. Фиксация частоты вращения двигателя.
5. Отмена фиксации частоты вращения двигателя.



**120-6604**

decal120-6604

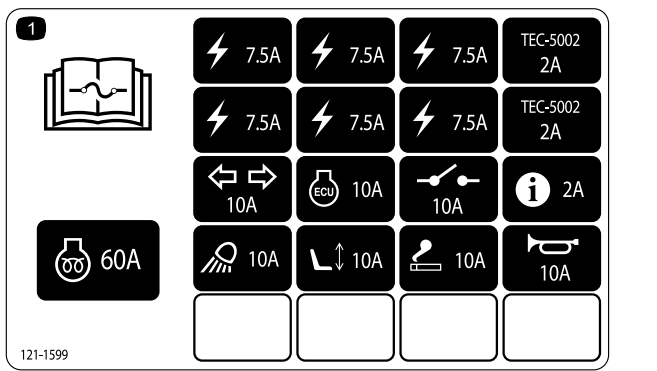
1. Опасность выброса предметов! Люди должны находиться на безопасном расстоянии от машины.
2. Опасность пореза и травматической ампутации конечностей ножами газонокосилки! Держитесь подальше от движущихся частей; все ограждения и кожухи должны быть на своих местах.
3. Опасность порезов и ампутации ступней ножами газонокосилки! Держитесь подальше от движущихся частей; все защитные ограждения и кожухи должны находиться на штатных местах.



**130-0594**

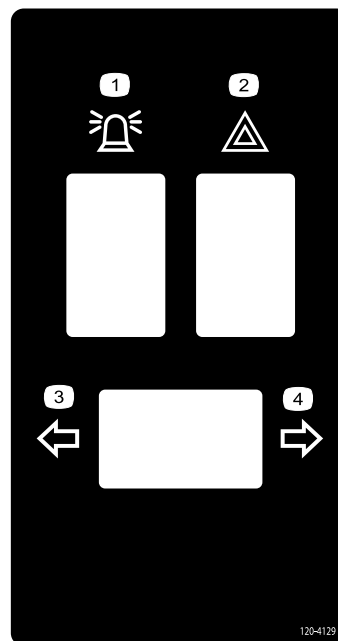
decal130-0594

1. Осторожно! Прочтите *Руководство оператора*; находясь в кабине, всегда пристегивайте ремень безопасности; используйте средства защиты органов слуха.



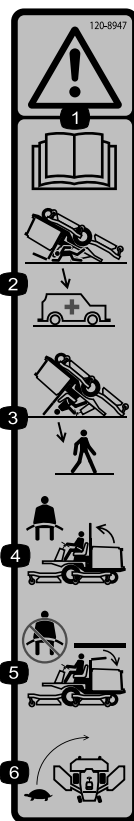
121-1599

1. Изучите информацию о предохранителях в *Руководстве оператора*.



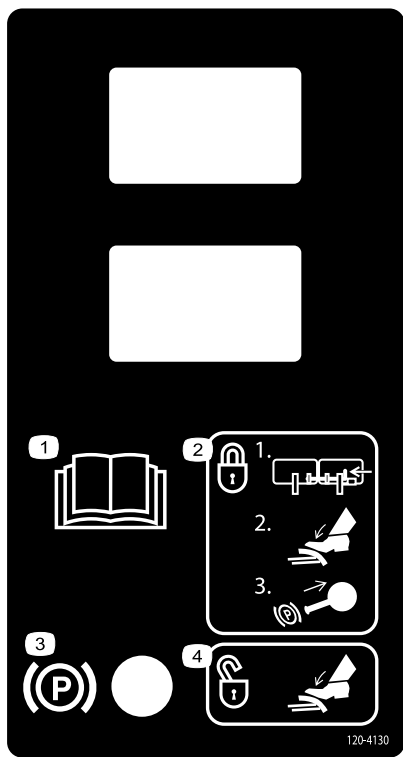
120-4129

1. Маячок
2. Аварийный световой сигнал
3. Сигнал левого поворота
4. Сигнал правого поворота



120-8947

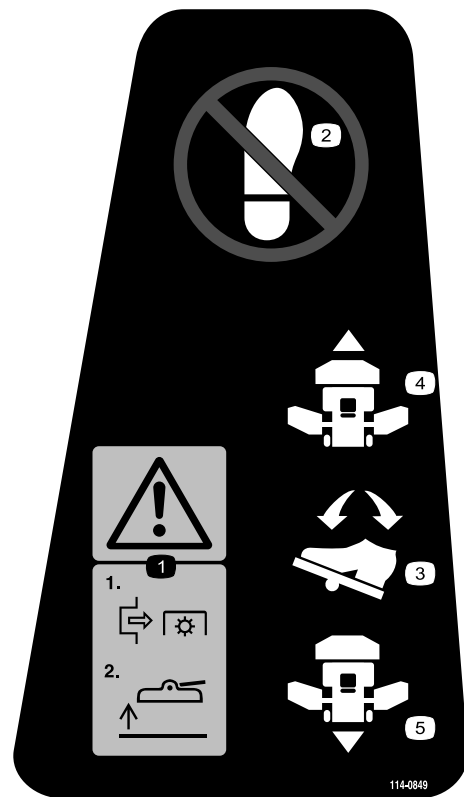
1. Осторожно! Прочтите *Руководство оператора*.
2. При опущенной защитной дуге система защиты при опрокидывании отсутствует.
3. Система защиты при опрокидывании действует только в случае, когда защитная дуга поднята.
4. Если защитная дуга поднята, пристегивайтесь ремнем безопасности.
5. Если защитная дуга опущена, не пристегивайтесь ремнем безопасности.
6. Не превышайте скорость на повороте.



**120-4130**

decal120-4130

1. Изучите *Руководство оператора*.
2. Включение стояночного тормоза: 1) Соедините педали вместе посредством фиксатора; 2) Нажмите педаль тормоза; 3) Вытяните ручку стояночного тормоза.
3. Стояночный тормоз
4. Для выключения стояночного тормоза нажмите педаль тормоза.



**114-0849**

decal114-0849

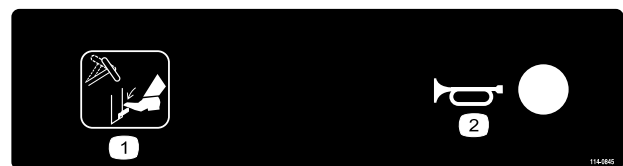
1. Осторожно: 1) Выключите механизм отбора мощности; 2) Поднимите деку
2. Не наступайте здесь.
3. Педаль направления движения
4. Передний ход
5. Задний ход



**130-5356**

decal130-5356

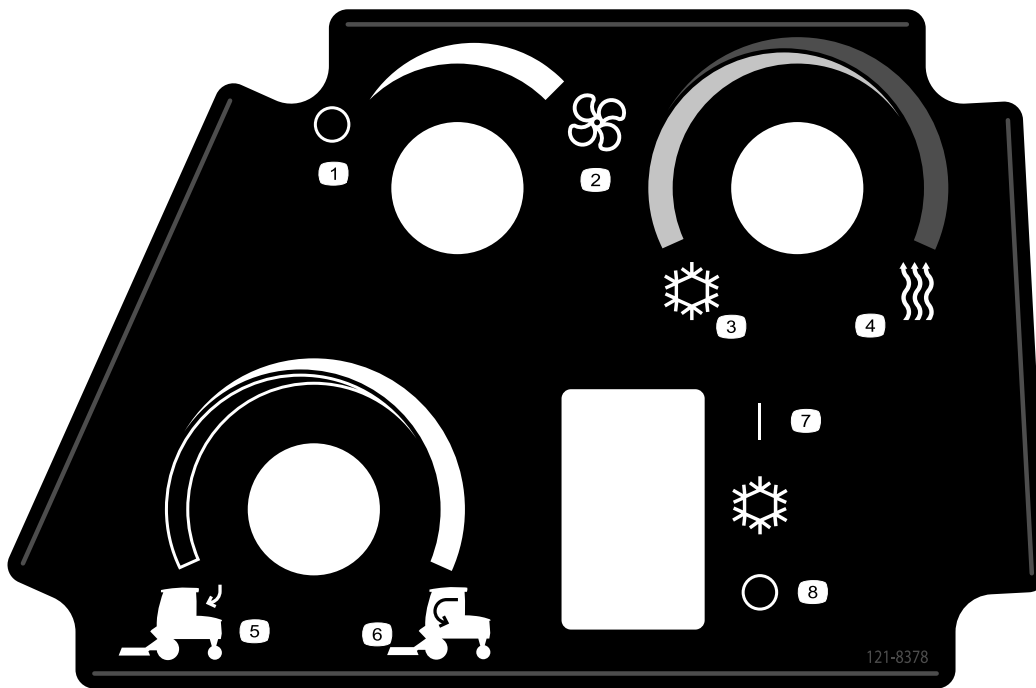
1. Управляйте движением машины вперед и назад с помощью ножной педали.



**114-0845**

decal114-0845

1. Рычаг наклона рулевого колеса
2. Звуковой сигнал колеса

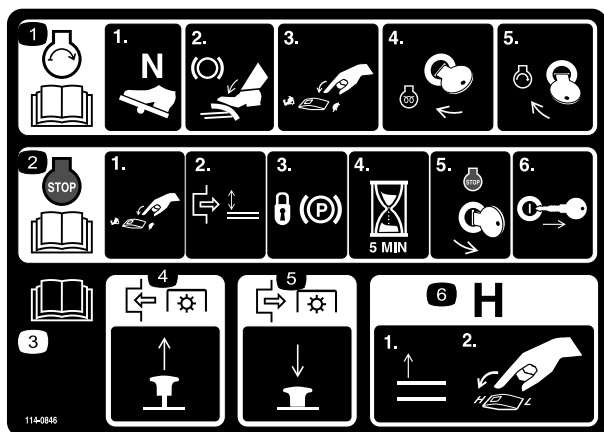


decal121-8378

### 121-8378

Только для модели с кабиной

- |  |                    |                      |                           |
|--|--------------------|----------------------|---------------------------|
| 1. Вентилятор (выключен)                   | 3. Холодный воздух | 5. Наружный воздух   | 7. Кондиционер (выключен) |
| 2. Вентилятор (включен на полную мощность) | 4. Теплый воздух   | 6. Внутренний воздух | 8. Кондиционер (включен)  |
-

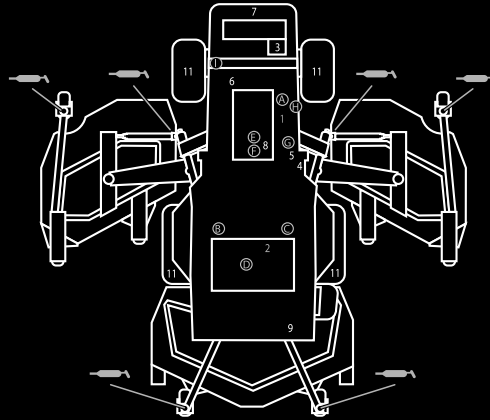


114-0846

decal114-0846

1. Прочитайте информацию о запуске двигателя в *Руководстве оператора*: 1) Установите положение «Нейтраль»; 2) Включите тормоз; 3) Переведите частоту вращения двигателя в режим «Медленно»; 4) Поверните ключ зажигания в положение «Предпусковой прогрев»; 5) Поверните ключ зажигания, чтобы запустить двигатель.
2. Для получения дополнительной информации по останову двигателя прочитайте *Руководство оператора* : 1) Переведите частоту вращения двигателя в режим «Медленно»; 2) Отключите деку; 3) Включите стояночный тормоз; 4) Подождите 5 минут; 5) Поверните ключ зажигания, чтобы выключить двигатель; 6) Извлеките ключ из замка зажигания.
3. Изучите *Руководство оператора*.
4. Вытяните ручку наружу, чтобы включить механизм отбора мощности.
5. Задвиньте ручку внутрь, чтобы выключить механизм отбора мощности.
6. Поднимите деки, чтобы перейти в диапазон Н (высокий).

## GROUNDMASTER 4010, MODEL 30635 & 30636 QUICK REFERENCE AID



### CHECK/SERVICE (DAILY)

- |   |   |
|---|---|
| <ul style="list-style-type: none"> <li>1. ENGINE OIL LEVEL</li> <li>2. HYDRAULIC FLUID LEVEL</li> <li>3. ENGINE COOLANT LEVEL</li> <li>4. FUEL - DIESEL ONLY</li> <li>5. FUEL/WATER SEPARATOR</li> <li>6. FAN BELT TENSION</li> <li>7. RADIATOR SCREEN</li> </ul> | <ul style="list-style-type: none"> <li>8. AIR CLEANER</li> <li>9. BRAKE FUNCTION</li> <li>10. INTERLOCK SYSTEM</li> <li>11. TIRE PRESSURE - 25 PSI/1.70 BAR</li> <li>12. GREASE POINTS (6)<br/>SEE OPERATOR'S MANUAL FOR 50 HR INTERVAL GREASE POINTS.</li> </ul> |
|---|---|



### SPECIFICATIONS/CHANGE INTERVALS

SEE OPERATOR'S MANUAL FOR INITIAL CHANGES.	FLUID TYPE		CAPACITY	CHANGE INTERVAL		FILTER PART NO.	
				FLUID	FILTER		
ENGINE OIL	30635	15W-40, CH-4	6 QUARTS	250 HOURS	250 HOURS	125-7025 (A)	
	30636	15W-40, CH-4				75-1310 (B)	
HYDRAULIC FLUID	ISO VG 46/68		7.75 GALLONS	800 HOURS	800 HOURS	94-2621 (C)	
HYDRAULIC BREATHER					800 HRS/YRLY	115-9793 (D)	
PRIMARY AIR FILTER					SEE SERVICE INDICATOR	108-3814 (E)	
SAFETY AIR FILTER					SEE OPERATOR'S MANUAL	108-3816 (F)	
FUEL SYSTEM	> 32 F	NO. 2 DIESEL	21 GALLONS	800 HOURS DRAIN/FLUSH	400 HOURS/ YEARLY	30635	110-9049 (G)
	< 32 F	NO. 1 DIESEL				30636	125-2915 (H) 125-8752 (H)
REAR AXLE	85W-140		80 OUNCES	800 HOURS		110-4812 BREATHER (I)	
PLANETARY DRIVE	85W-140		22 OUNCES	800 HOURS			
ENGINE COOLANT	50% WATER 50% ETHYL GLYCOL		14.5 QUARTS	DRAIN & FLUSH EVERY 2 YRS.			

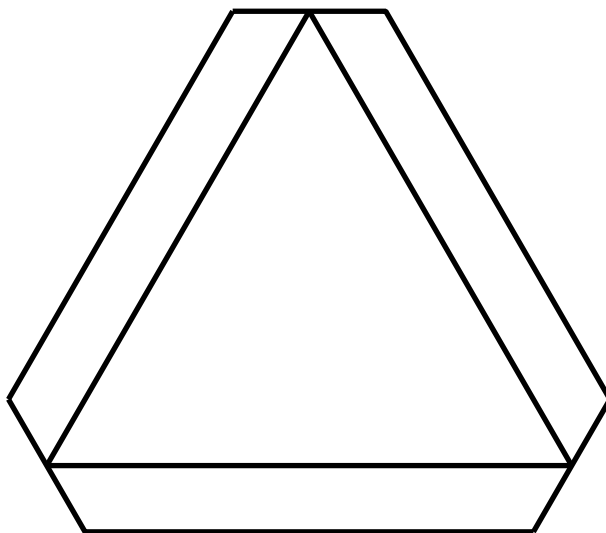
130-6046

## 130-6046

decal130-6046

1. Изучите Руководство оператора.





**120-0250**

decal120-0250

1. Тихоходное транспортное средство

---

# Сборка

## Незакреплённые детали

Используя таблицу, представленную ниже, убедитесь в том, что все детали отгружены

Процедура	Наименование	Количество	Использование
<b>1</b>	Детали не требуются	–	Смажьте машину.
<b>2</b>	Предупреждающая наклейка	1	Замените предупреждающую наклейку.

## Информационные материалы и дополнительные детали

Наименование	Количество	Использование
Руководство оператора	1	Изучите перед эксплуатацией машины.
Руководство оператора	1	Используйте для получения информации о двигателе.
Каталог запчастей	1	Используйте для определения номеров деталей по каталогу.
Учебные материалы для оператора	1	Изучите перед эксплуатацией машины.
Декларация соответствия	1	

**Примечание:** Определите левую и правую стороны машины относительно рабочего места оператора.

# 1

## Смазывание машины

Детали не требуются

### Процедура

Перед эксплуатацией машина должна быть смазана консистентной смазкой для обеспечения надлежащей степени смазывания механизмов; см. [Смазка подшипников и втулок \(страница 62\)](#). Невыполнение надлежащей смазки машины приведет к преждевременному износу важнейших частей.

# 2

## Замена предупреждающей наклейки

Только для моделей с маркировкой CE

Детали, требуемые для этой процедуры:

1	Предупреждающая наклейка
---	--------------------------

### Процедура

На машинах, эксплуатируемых в соответствии с европейскими стандартами CE, предупреждающую наклейку № по кат. 117-2754 следует заменить на предупреждающую наклейку № по кат. 117-2766.

# Знакомство с изделием

## Органы управления

**Примечание:** Определите левую и правую стороны машины (при взгляде со стороны оператора).

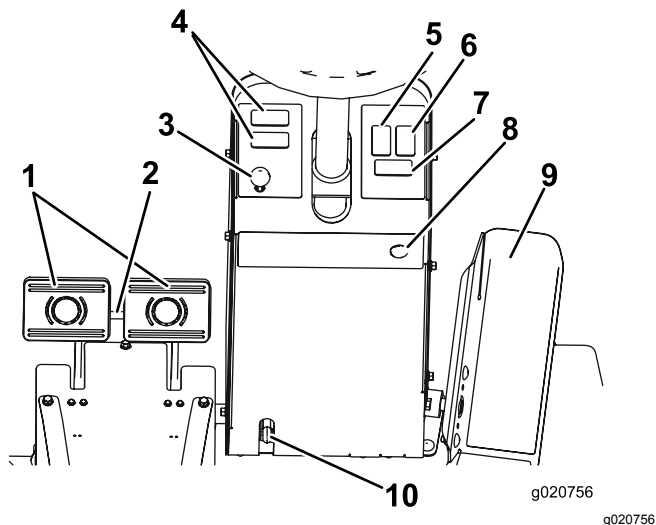


Рисунок 3

- |   |   |
|---|---|
| 1. Педали тормоза                           | 6. Переключатель аварийного светового сигнала (дополнительно) |
| 2. Фиксатор педалей                         | 7. Переключатель сигналов поворота (дополнительно)            |
| 3. Фиксатор стояночного тормоза             | 8. Кнопка звукового сигнала (дополнительно)                   |
| 4. Место для дополнительного приспособления | 9. Педаль тяги  |
| 5. Переключатель маячка (дополнительно)     | 10. Рычаг регулировки наклона рулевой колонки                 |

## Педаль тяги

Для останова ослабьте нажим на педаль тяги и дайте ей вернуться в среднее положение (Рисунок 3).

## Педали тормоза

Две ножные педали предназначены для отдельного управления тормозами колес, что облегчает поворот, парковку и улучшает сцепление колес с дорогой при движении по склону. Для включения стояночного тормоза и транспортировки следует соединить педали фиксатором (Рисунок 3).

## Фиксатор педалей

Фиксатор педалей соединяет педали друг с другом для включения стояночного тормоза (Рисунок 3).

## Рычаг регулировки наклона рулевой колонки

Нажмите на рычаг наклона рулевой колонки, чтобы привести рулевое колесо в нужное положение, затем отпустите рычаг для фиксации выбранного положения (Рисунок 3).

## Фиксатор стояночного тормоза

Ручка на левой стороне консоли включает фиксатор стояночного тормоза (Рисунок 3).

Для включения стояночного тормоза соедините педали фиксатором педалей, нажмите на обе педали и вытяните фиксатор стояночного тормоза. Чтобы отпустить стояночный тормоз нажмите на обе педали до отвода фиксатора стояночного тормоза.

## Переключатель аварийного светового сигнала

Нажмите переключатель аварийного светового сигнала для включения ламп аварийной сигнализации (Рисунок 3).

## Переключатель сигнала поворота

Для включения левого сигнала поворота нажмите на левую сторону переключателя сигнала поворота, а для включения правого сигнала поворота — на правую сторону переключателя (Рисунок 3).

## Ключ замка зажигания

Ключ замка зажигания (Рисунок 4) имеет три положения: Выкл., Вкл./ПОДОГРЕВ и Пуск.

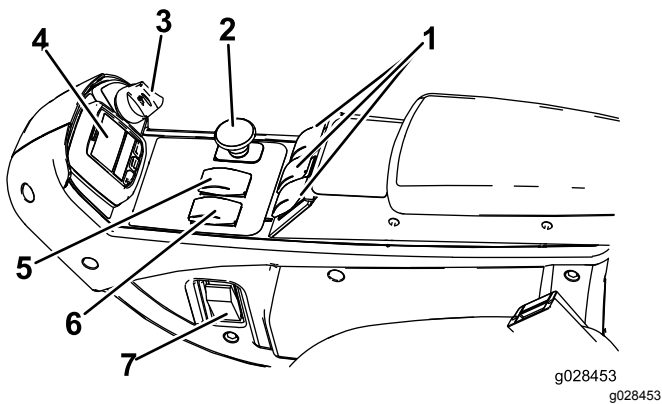


Рисунок 4

- |  |   |
|--|---|
| 1. Переключатели подъема дек                   | 5. Переключатель высокой/низкой скорости    |
| 2. Выключатель механизма отбора мощности (PTO) | 6. Переключатель частоты вращения двигателя |
| 3. Ключ замка зажигания                        | 7. Выключатель освещения (дополнительно)    |
| 4. Инфо-центр                                  |   |

## Переключатель частоты вращения двигателя

У переключателя частоты вращения двигателя есть два режима изменения частоты вращения (Рисунок 4).

При кратковременном нажатии на переключатель частоту вращения двигателя можно увеличивать или уменьшать с шагом 100 об/мин. При удерживании переключателя в нажатом положении двигатель автоматически переключается на ВЫСОКИЕ или МАЛЫЕ ОБОРОТЫ холостого хода в зависимости от того, какая сторона переключателя нажата.

## Выключатель механизма отбора мощности (PTO)

Выключатель механизма отбора мощности (PTO) имеет два положения: ОТЖАТОЕ (ПУСК) и НАЖАТОЕ (ОСТАНОВ). Отожмите кнопку механизма отбора мощности (PTO), чтобы включить ножи деки газонокосилки. Нажмите кнопку, чтобы отключить ножи деки газонокосилки (Рисунок 4).

## Переключатель диапазонов высоких и низких скоростей

Переключатель диапазонов высоких и низких скоростей позволяет увеличить транспортную скорость машины (Рисунок 4).

Деки газонокосилки не работают в диапазоне высоких скоростей. Для переключения

между диапазонами скоростей Высокий и Низкий поднимите деки, отключите механизм отбора мощности и круиз-контроль, установите педаль тяги в положение НЕЙТРАЛЬ и перемещайте машину на малой скорости.

## Переключатели подъема дек

Переключатели подъема дек поднимают и опускают деки газонокосилки (Рисунок 4). Для опускания дек газонокосилки нажимайте переключатели вперед, а для их подъема — назад. При запуске машины с деками газонокосилки в опущенном положении нажмите вниз на переключатель подъема, чтобы перевести деки газонокосилки в плавающее положение и начать скашивание.

**Примечание:** При движении в диапазоне высоких скоростей опускание дек заблокировано; при отсутствии оператора на сиденье при работающем двигателе опускание и подъем дек также заблокированы. Чтобы опустить деки, ключ зажигания должен быть установлен в положение Вкл., а оператор должен находиться на сиденье.

## Переключатель круиз-контроля

Переключатель круиз-контроля фиксирует положение педали, поддерживая заданную скорость движения машины (Рисунок 5). При нажатии на заднюю часть переключателя круиз-контроль отключается, среднее положение переключателя активирует функцию круиз-контроля, а в переднем положении переключателя устанавливается требуемая скорость движения.

**Примечание:** Фиксация положения педали отключается также при нажатии на педаль тормоза или при переводе педали тяги в положение заднего хода на одну секунду.

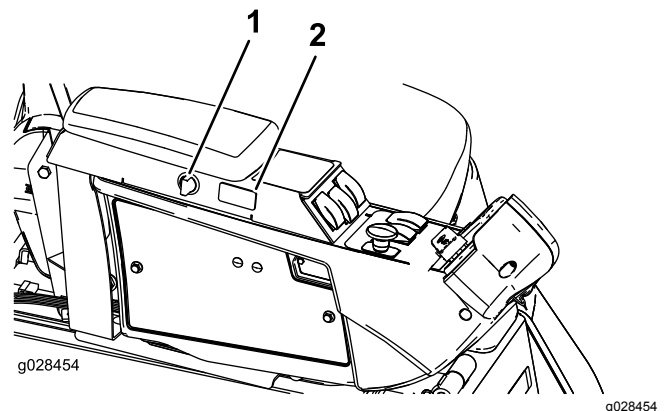


Рисунок 5

- |                          |                                 |
|--------------------------|---------------------------------|
| 1. Электрическая розетка | 2. Переключатель круиз-контроля |
|--------------------------|---------------------------------|

## Электрическая розетка

Электрическая розетка предназначена для питания дополнительных электрических устройств (Рисунок 5).

## Регулировки сиденья

### Рычаг регулировки сиденья

Выдвиньте рычаг регулировки, находящийся сбоку сиденья, наружу, переместите сиденье в нужное положение и отпустите рычаг, чтобы зафиксировать сиденье в выбранном положении (Рисунок 6).

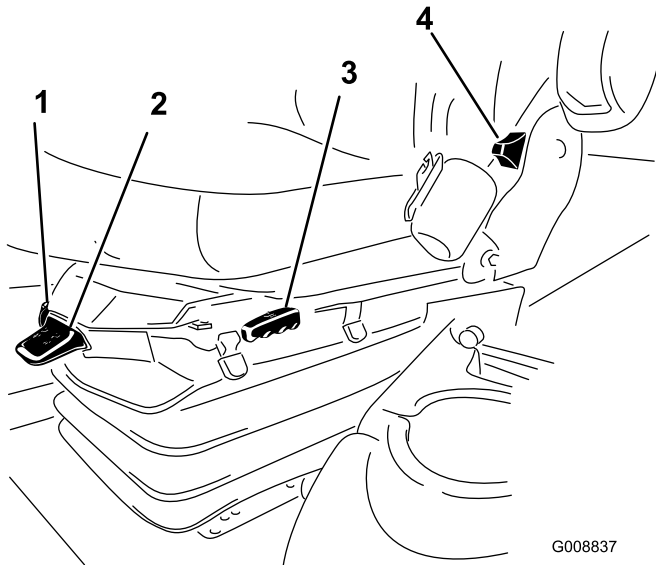


Рисунок 6

- |  |   |
|--|---|
| 1. Массомер                                      | 4. Рычаг регулировки спинки сиденья   |
| 2. Рычаг регулировки сиденья под массу оператора | 5. Ручка регулировки подлокотников (не показана, находится под подлокотником) |
| 3. Рычаг регулировки сиденья                     |   |

### Ручка регулировки подлокотника

Поворачивайте ручку для регулировки угла подлокотника (Рисунок 6).

### Рычаг регулировки спинки сиденья

Перемещайте рычаг для регулировки угла наклона спинки сиденья (Рисунок 6).

### Массомер

Массомер показывает правильность регулировки сиденья под массу оператора (Рисунок 6). Регулировка высоты производится путем

изменения положения подвески внутри зеленой области.

### Рычаг регулировки сиденья под массу оператора

Используйте этот рычаг для регулировки сиденья под массу оператора (Рисунок 6). Потяните за рычаг вверх для увеличения давления воздуха и нажмите на рычаг вниз для уменьшения давления воздуха. Если массомер находится в зеленой области, сиденье отрегулировано правильно.

## Органы управления внутри кабины

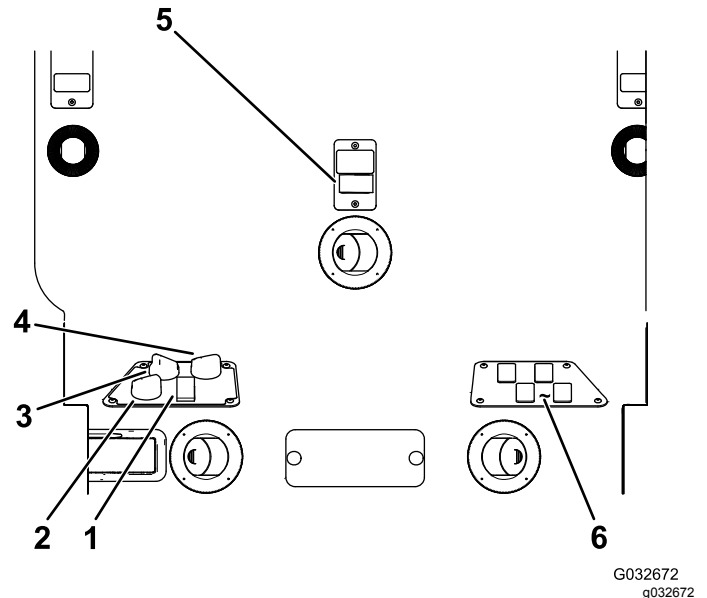


Рисунок 7

- |   |   |
|---|---|
| 1. Выключатель кондиционера               | 4. Регулятор температуры                                      |
| 2. Орган управления рециркуляцией воздуха | 5. Выключатель стеклоочистителя ветрового стекла              |
| 3. Регулятор вентилятора                  | 6. Неиспользуемые переключатели для дополнительных комплектов |

### Орган управления рециркуляцией воздуха

Орган управления рециркуляцией воздуха позволяет установить режим рециркуляции воздуха в кабине или режим забора в кабину наружного воздуха (Рисунок 7).

- При использовании кондиционера установите режим рециркуляции воздуха.
- При использовании обогревателя или вентилятора установите режим забора наружного воздуха.

### Регулятор вентилятора

Поворачивайте ручку регулятора вентилятора для изменения частоты вращения вентилятора (Рисунок 7).

### Регулятор температуры

Поворачивайте регулятор температуры для регулировки температуры воздуха в кабине (Рисунок 7).

### Выключатель стеклоочистителя ветрового стекла

Используйте этот выключатель для включения и выключения стеклоочистителя ветрового стекла (Рисунок 7).

### Выключатель кондиционера

Используйте этот выключатель для включения и выключения кондиционера (Рисунок 7).

### Фиксатор ветрового стекла

Поднимите фиксаторы, чтобы открыть ветровое стекло (Рисунок 8). Нажмите на фиксатор, чтобы заблокировать ветровое стекло в открытом положении. Вытяните и опустите фиксатор, чтобы закрыть и запереть ветровое стекло.

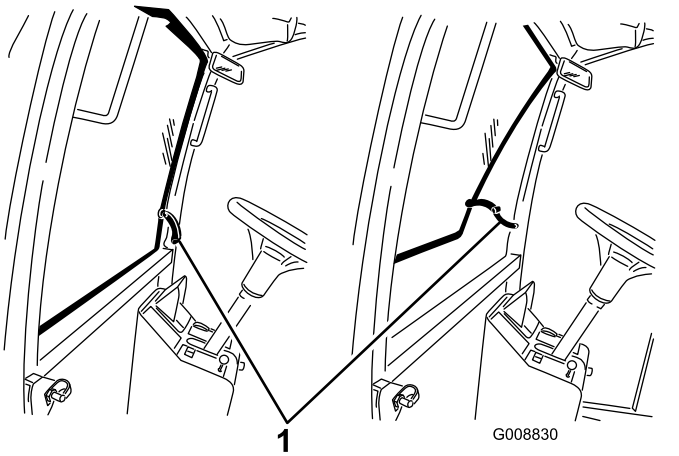


Рисунок 8

1. Фиксатор ветрового стекла

### Фиксатор заднего окна

Поднимите фиксаторы, чтобы открыть заднее окно. Нажмите на фиксатор, чтобы заблокировать окно в открытом положении. Вытяните и опустите фиксатор, чтобы закрыть и запереть окно (Рисунок 8).

**Внимание:** Перед открыванием капота следует закрыть заднее окно во избежание его повреждения.

## Органы управления инфо-центром

ЖК-дисплей инфо-центра показывает информацию о машине, такую как эксплуатационное состояние, различная диагностическая и другая информация о машине (Рисунок 9). Инфо-центр имеет экран-заставку и главный информационный экран. Переключение между экраном-заставкой и главным информационным экраном можно произвести в любой момент, нажав любую из кнопок инфо-центра и затем выбрав соответствующую кнопку направления.

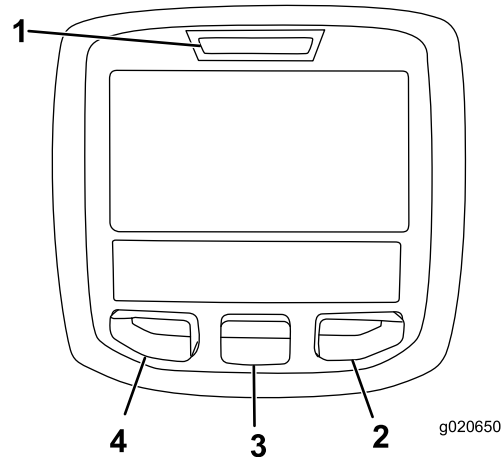


Рисунок 9

- |                       |                   |
|-----------------------|-------------------|
| 1. Световой индикатор | 3. Средняя кнопка |
| 2. Правая кнопка      | 4. Левая кнопка   |






- Левая кнопка, кнопка «Вызов меню/Назад» используется для вызова меню инфо-центра. Эту кнопку можно использовать для выхода из любого текущего меню.
- Средняя кнопка используется для прокрутки меню вниз.
- Правая кнопка используется чтобы открыть меню, когда правая стрелка показывает наличие дополнительного содержания.
- Зуммер активируется при опускании дек, появлении информационных сообщений или возникновении неисправностей.

**Примечание:** Назначение каждой кнопки может меняться в зависимости от текущей потребности. Каждая кнопка имеет пиктограмму, показывающую ее текущее назначение.

## Описание пиктограмм инфо-центра

<b>SERVICE DUE (ПОДЛЕЖИТ ОБСЛУЖИВАНИЮ)</b>	Сообщает, что нужно провести плановое техобслуживание.
	Частота вращения/состояние двигателя — показывает частоту вращения двигателя (об/мин)
	Счетчик моточасов
	Информационная пиктограмма
	Настройка максимальной скорости движения
	Быстро
	Медленно
	Реверс вентилятора — указывает, что вентилятор вращается в обратном направлении
	Уровень топлива
	Требуется стационарная регенерация
	Работает подогреватель поступающего воздуха
	Подъем левой деки
	Подъем средней деки
	Подъем правой деки
	Оператор должен находиться на сиденье
	Индикатор стояночного тормоза — указывает, что стояночный тормоз включен
<b>H</b>	Указывает, что установлен диапазон высоких скоростей
<b>N</b>	Нейтраль
<b>L</b>	Указывает, что установлен диапазон низких скоростей
	Температура охлаждающей жидкости — показывает температуру охлаждающей жидкости в °C или °F
	Температура (высокая)

## Описание пиктограмм инфо-центра (cont'd.)

	Тяга или педаль тяги
	Заблокировано или запрещено
	Пуск двигателя
	РТО — указывает, что механизм отбора мощности включен
	Пуск или останов
	Двигатель
	Ключ замка зажигания
	Указывает, что режущие блоки опускаются
	Указывает, что режущие блоки поднимаются
	ПИН-код
	Температура гидравлического масла — показывает температуру гидравлического масла
<b>CAN</b>	CAN-шина
	Инфо-центр
<b>Bad</b>	Дефект или неисправность
<b>Ctrl</b>	Центр
<b>Rht</b>	Правый
<b>Left</b>	Левый
	Лампа накаливания
<b>OUT</b>	Вывод контроллера ТЕС или контрольного провода в жгуте
<b>HI</b>	Высокий: выше разрешенного диапазона
<b>LO</b>	Низкий: ниже разрешенного диапазона
<b>HI , LO</b>	За пределами диапазона
	Выключатель

## Описание пиктограмм инфо-центра (cont'd.)

	Оператор должен отпустить переключатель
	Оператор должен изменить на указанное состояние
Символы часто комбинируются для образования фраз. Ниже приведены некоторые примеры.	
	Оператор должен переключить машину на нейтраль
	Пуск двигателя запрещен
	Двигатель остановлен
	Охлаждающая жидкость двигателя слишком горячая
	Гидравлическая жидкость слишком горячая
	Сядьте на сиденье или включите стояночный тормоз

## Использование меню

Для доступа к системе меню инфо-центра нажимайте кнопку вызова меню, когда отображается главный экран. При этом откроется главное меню. В следующих таблицах приведен краткий обзор опций, доступных из меню:

Main Menu (Главное меню)	
Пункт меню	Описание
Faults (Неисправности)	Меню Faults (Неисправности) содержит список недавних неисправностей машины. Для получения дополнительной информации по меню Faults (Неисправности) и по информации, содержащейся в настоящем документе, см. «Руководство по техническому обслуживанию» или обратитесь к официальному дистрибьютору компании Toro.
Service (Техобслуживание)	Меню Service (Техобслуживание) содержит информацию о времени эксплуатации машины (в часах) и другие аналогичные данные.

Diagnostics (Диагностика)	Меню Diagnostics (Диагностика) показывает состояние каждого переключателя, датчика и блока управления машины по выходным сигналам. Это меню можно использовать в некоторых случаях для поиска и устранения неисправностей, т.к. оно быстро показывает, какие органы управления машины включены и какие выключены.
Settings (Настройки)	Меню Settings (Настройки) позволяет настраивать и изменять конфигурационные переменные на экране инфо-центра.
About (О машине)	Меню About (О машине) содержит номер модели, серийный номер и версию программного обеспечения машины.

Service (Техобслуживание)	
Пункт меню	Описание
Hours (Часы)	Показывает полное число моточасов машины, двигателя и вентилятора, а также число часов транспортировки и перегрева машины.
Counts (Счетчики)	Показывает количество предпусковых подогревов и пусков машины

Diagnostics (Диагностика)	
Пункт меню	Описание
Engine Run (Работа двигателя)	Для получения дополнительной информации по меню Engine Run (Работа двигателя) и по содержащейся в нем информации, см. «Руководство по техническому обслуживанию» или обратитесь к официальному дистрибьютору компании Toro.



Glowplugs (Запальные свечи)	Показывает, работают ли следующие функции: запуск с помощью ключа зажигания, блокировка по времени и запальные свечи
Fan (Вентилятор)	Показывает, работает ли вентилятор в следующие моменты: высокая температура двигателя, высокая температура масла, высокая температура двигателя или гидравлики и включение вентилятора.

Settings (Настройки)	
Пункт меню	Описание
Units (Единицы измерения)	Управляет выбором единиц измерения, используемых в инфо-центре: в меню можно выбрать британские (English) или метрические (Metric) единицы.
Language (Язык)	Установка языка, используемого в инфо-центре*
LCD Backlight (Подсветка ЖК-дисплея)	Управление яркостью ЖК-дисплея
LCD Contrast (Контраст ЖК-дисплея)	Управление контрастностью ЖК-дисплея
Protected Menus (Защищенные меню)	Позволяет уполномоченному представителю вашей компании, имеющему ПИН-код, получить доступ к защищенным меню.
Auto Idle (Автоматический холостой ход)	Управляет временем перехода двигателя на обороты холостого хода, когда машина не используется
Mow Speed (Скорость скашивания)	Установка максимальной скорости во время скашивания (в низком диапазоне)
Trans Speed (Транспортная скорость)	Установка максимальной скорости во время перемещения (в высоком диапазоне)
Smart Power (Микропроцессорное управление мощностью)	Система Smart Power предотвращает зарывание в грунт на тяжелых почвах путем автоматического регулирования скорости машины и оптимизации параметров скашивания травы.

\*Переводится только текст, предназначенный для оператора. Страницы неисправностей, технического обслуживания и диагностики предназначены для ремонтно-технического персонала. Заголовки будут на выбранном языке, но пункты меню - на английском.

About (О машине)	
Пункт меню	Описание
Model (Модель)	Показывает номер модели машины
SN (Заводской номер)	Показывает заводской номер машины
Machine Controller Revision (Версия контроллера машины)	Показывает версию ПО главного контроллера
InfoCenter Revision (Версия исполнения инфо-центра)	Показывает версию ПО инфо-центра
CAN Bus (Шина CAN)	Показывает состояние шины обмена данными машины

## Protected Menus (Защищенные меню)

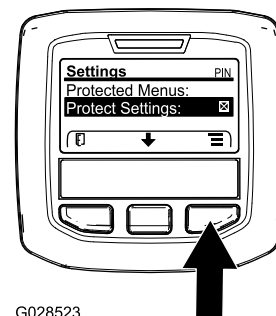
В меню Settings (Настройки) инфо-центра можно отрегулировать 4 настройки рабочей конфигурации: задержку по времени автоматического холостого хода, максимальную скорость движения при скашивании, максимальную транспортную скорость и микропроцессорное управление мощностью (функция Smart Power). Эти настройки находятся в защищенном меню.

## Доступ к защищенным меню

**Примечание:** Заводской ПИН-код вашей машины по умолчанию установлен на 0000 или 1234.

Если вы изменили ПИН-код и забыли его, обратитесь за помощью к официальному дистрибьютору компании Toro.

1. В MAIN MENU (Главном меню) с помощью средней кнопки прокрутите меню вниз к пункту SETTINGS MENU (НАСТРОЙКИ), и нажмите правую кнопку (Рисунок 10).



G028523

Рисунок 10

g028523

2. В меню SETTINGS (НАСТРОЙКИ) с помощью средней кнопки прокрутите меню вниз к

пункту PROTECTED MENU (ЗАЩИЩЕННОЕ МЕНЮ), и нажмите правую кнопку (Рисунок 11А).

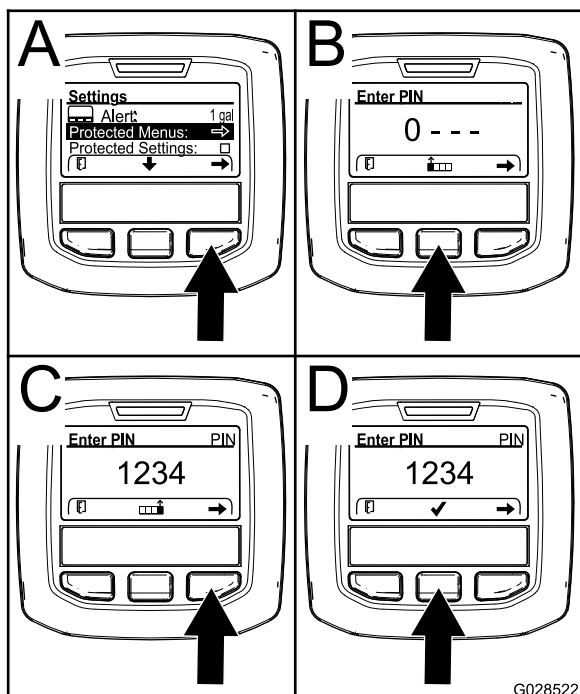


Рисунок 11

- Чтобы ввести ПИН-код, нажмите среднюю кнопку и удерживайте ее в нажатом положении до появления первой цифры, затем нажмите правую кнопку, чтобы перейти на следующую цифру (Рисунок 11В и Рисунок 11С). Повторяйте этот пункт до тех пор, пока не будет введена последняя цифра, затем нажмите правую кнопку еще раз.
- Нажмите среднюю кнопку для ввода ПИН-кода (Рисунок 11D).

Подождите, пока загорится красный индикатор инфо-центра.

**Примечание:** Если ПИН-код был принят инфо-центром, и защищенное меню разблокировалось, в верхнем правом углу дисплея отобразится надпись «PIN» («ПИН-код»).

**Примечание:** Поверните ключ замка зажигания в положение Выкл., а затем в положение Вкл., чтобы заблокировать защищенное меню.

В защищенном меню можно просматривать и изменять настройки. Получив доступ к защищенному меню, прокрутите меню вниз до пункта Protect Setting (Защитить настройки). Нажмите правую кнопку для изменения этой настройки. Установка пункта Protect Setting (Защитить настройки) на OFF (Выкл.) позволяет просматривать и изменять настройки в

защищенном меню без ввода ПИН-кода. При установке пункта Protect Setting (Защитить настройки) на ON (Вкл.) защищенные опции будут скрыты, и для изменения настроек в защищенном меню потребуется ввести ПИН-код. После установки ПИН-кода поверните ключ замка зажигания в положение Выкл., затем снова в положение Вкл., чтобы активировать и сохранить это значение.

## Настройка автоматического холостого хода

- Прокрутите вниз меню Settings (Настройки) до пункта Auto Idle (Автоматический холостой ход).
- Нажимайте правую кнопку для изменения времени автоматического переключения на холостой ход между значениями Off, 8S, 10S, 15S, 20S и 30S («Выкл.», 8 с, 10 с, 15 с, 20 с и 30 с).

## Установка максимально допустимой скорости скашивания

- Прокрутите вниз меню Settings (Настройки) до пункта Mow Speed (Скорость скашивания) и нажмите правую кнопку.
- Для увеличения максимальной полной скорости скашивания (50%, 75% или 100%) используйте правую кнопку.
- Для уменьшения максимальной полной скорости скашивания (50%, 75% или 100%) используйте среднюю кнопку.
- Для выхода нажмите левую кнопку.

## Установка максимально допустимой транспортной скорости

- Прокрутите вниз меню Settings (Настройки) до пункта Transport Speed (Транспортная скорость) и нажмите правую кнопку.
- Для увеличения максимальной транспортной скорости (50%, 75% или 100%) используйте правую кнопку.
- Для уменьшения максимальной транспортной скорости (50%, 75% или 100%) используйте среднюю кнопку.
- Для выхода нажмите левую кнопку.

Закончив настройки в защищенном меню, нажмите левую кнопку для выхода в главное меню, после чего нажмите левую кнопку для выхода в меню Run (Работа).

# Технические характеристики

**Примечание:** Технические данные и конструкция могут быть изменены без предупреждения.

Ширина скашивания	
Общая	335 см
Передняя дека газонокосилки	157 см
Боковая дека газонокосилки	107 см
Передняя и одна боковая деки газонокосилки	246 см
Габаритная ширина	
Деки газонокосилки опущены	345 см
Деки газонокосилки подняты (транспортное положение)	183 см
Габаритная длина	342 см
Высота	140 см
Высота с кабиной	237 см
Дорожный просвет	17 см
Ширина колеи (по центрам колес)	
Передние	114 см
Задние	119 см
Колесная база	141 см
(Масса нетто с кабиной)	2159 кг

## Навесные орудия и приспособления

Для улучшения и расширения возможностей машины можно использовать навесные орудия и приспособления, утвержденные компанией Toro. Обратитесь в сервисный центр официального дилера или дистрибьютора, или зайдите на сайт [www.Toro.com](http://www.Toro.com), на котором приведен список всех утвержденных навесных орудий и приспособлений.

# Эксплуатация

**Примечание:** Определите левую и правую стороны машины относительно рабочего места оператора.

## До эксплуатации

### Правила техники безопасности при подготовке машины к работе

#### Общие правила техники безопасности

- Запрещается допускать к эксплуатации или обслуживанию данной машины детей или неподготовленных людей. Минимальный возраст оператора устанавливается местными правилами и нормами. Владелец несет ответственность за подготовку всех операторов и механиков.
- Ознакомьтесь с правилами эксплуатации оборудования, органами управления и предупреждающими знаками. Освойте экстренную остановку машины и останов двигателя.
- Убедитесь, что все защитные устройства установлены и функционируют должным образом. Защитные устройства включают в себя, среди прочего, механизмы контроля присутствия оператора, предохранительные переключатели и защитные кожухи, систему защиты при опрокидывании (ROPS), различные приспособления и тормоза. Запрещается эксплуатировать машину, если на ней не установлены все защитные устройства, работающие так, как это предусмотрено изготовителем.
- Регулярно осматривайте машину, чтобы убедиться в отсутствии износа или повреждения ножей, болтов ножей и режущего узла. Замену изношенных или поврежденных ножей и болтов производите комплектами во избежание нарушения балансировки.
- Осмотрите участок, где будет использоваться машина, и удалите все посторонние предметы, которые могут быть отброшены машиной.
- Оцените рельеф участка и определите подходящие навесные орудия или

принадлежности, необходимые для правильной и безопасной эксплуатации машины.

## Правила техники безопасности при обращении с топливом

### ▲ ОПАСНО

При определенных условиях топливо является чрезвычайно огнеопасным и взрывоопасным веществом. Возгорание или взрыв топлива могут вызвать ожоги у людей и повреждение имущества.

- Заправляйте топливный бак вне помещения, на открытом воздухе и при холодном двигателе. Удаляйте следы разлитого топлива.
- Никогда не заправляйте топливный бак в закрытом прицепе.
- Запрещается курить при работе с топливом. Держитесь подальше от открытого пламени и от мест, где пары топлива могут воспламениться от искр.
- Храните топливо в штатной емкости в месте, недоступном для детей. Приобретаемый запас топлива должен быть рассчитан не более, чем на 180 дней.
- Не эксплуатируйте машину без установки полностью комплектной и исправной выхлопной системы.

### ▲ ПРЕДУПРЕЖДЕНИЕ

Проглатывание топлива вызывает тяжелые отравления, в том числе со смертельным исходом. Продолжительное воздействие паров топлива может привести к тяжелой травме или заболеванию.

- Старайтесь не вдыхать пары топлива.
- Не приближайте лицо и руки к патрубку и отверстию топливного бака.
- Не допускайте попадания топлива в глаза и на кожу.
- Используйте только разрешенную к применению емкость для топлива.
- Запрещается снимать крышку топливного бака и доливать топливо в бак при работающем двигателе.
- Запрещается заправлять канистры внутри транспортного средства, на платформе грузовика или прицепа с пластиковым

настилом. Перед заполнением поставьте канистры на землю в стороне от транспортного средства.

- Снимайте оборудование с грузовика или трейлера и заправляйте его топливом на земле. Если это невозможно, производите заправку топливом из переносной канистры, а не с помощью заправочного пистолета.
- Заправочный пистолет должен касаться ободка горловины бака с топливом или емкости до окончания заправки. Не используйте пистолет с фиксатором открытого положения.
- При попадании топлива на одежду немедленно переоденьтесь.
- Залейте топливо в топливный бак так, чтобы его уровень не доходил 25 мм до нижней кромки заливной горловины. Не переполняйте топливный бак. Установите крышку топливного бака на место и плотно затяните.

## Проверка уровня масла в двигателе

Прежде чем запускать двигатель и использовать машину, проверьте уровень масла в картере двигателя, см. [Проверка уровня масла в двигателе \(страница 28\)](#).

## Проверка системы охлаждения

Прежде чем запускать двигатель и использовать машину, проверьте систему охлаждения, см. [Проверка системы охлаждения \(страница 28\)](#).

## Проверка гидравлической системы

Прежде чем запускать двигатель и использовать машину, проверьте гидравлическую систему, см. [Проверка гидравлической жидкости \(страница 80\)](#).

## Заправка топливного бака

### Емкость топливного бака

Емкость топливного бака: 79 л.

### Характеристики топлива

**Внимание:** Используйте только дизельное топливо со сверхнизким содержанием серы. Топливо с более высоким содержанием

серы ухудшает состояние каталитического нейтрализатора дизельного двигателя (DOC), что приводит к проблемам при работе и сокращает срок службы компонентов двигателя.

**Несоблюдение следующих предупреждений может привести к отказу двигателя.**

- Запрещается использовать керосин или бензин вместо дизельного топлива.
- Запрещается смешивать керосин или использованное моторное масло с дизельным топливом.
- Запрещается хранить топливо в емкостях с внутренним покрытием из цинка.
- Не применяйте присадки к топливу.

## Нефтяное дизельное топливо

**Цетановое число:** 45 или выше

**Содержание серы:** сверхнизкое содержание серы (менее 15 частей на миллион)

### Таблица выбора топлива

Характеристики дизельного топлива	Местоположение
ASTM D975 № 1-D S15 № 2-D S15	США
EN 590	Европейский союз
ISO 8217 DMX	Международный стандарт
JIS K2204, сорт № 2	Япония
KSM-2610	Корея

- Используйте только чистое, свежее дизельное или биодизельное топливо.
- Чтобы топливо всегда было свежим, приобретайте его в количествах, которые могут быть использованы в течение 180 дней.

Используйте летнее дизельное топливо (№ 2-D) при температуре выше -7 °C и зимнее (№ 1-D или смесь № 1-D/2-D) при более низкой температуре.

**Примечание:** Применение зимнего топлива при пониженных температурах обеспечивает более низкую температуру воспламенения и требуемую текучесть при низких температурах, что облегчает запуск и уменьшает засорение топливного фильтра.

Использование летнего топлива при температурах выше -7 °C способствует увеличению срока службы топливного насоса и повышенную мощность по сравнению с зимним топливом.

## Биодизельное топливо

Данная машина может также работать на смеси с биодизельным топливом в пропорции до B20 (20% биодизтоплива, 80% нефтяного дизтоплива).

**Содержание серы:** сверхнизкое содержание серы (менее 15 частей на миллион)

**Характеристики биодизельного топлива:** ASTM D6751 или EN14214

**Характеристики смешанного топлива:** ASTM D975, EN590 или JIS K2204

**Внимание:** Нефтяная составляющая дизельного топлива должна иметь сверхнизкое содержание серы.

Соблюдайте следующие меры предосторожности:

- Биодизельные смеси могут повредить окрашенные поверхности.
- В холодную погоду используйте смеси B5 (содержание биодизельного топлива 5%) или менее.
- Проверяйте уплотнения, шланги и прокладки, находящиеся в контакте с топливом, т. к. они со временем изнашиваются.
- Через какое-то время после перехода на биодизельные смеси возможно засорение топливного фильтра.
- Если вы хотите получить дополнительную информацию о биодизельном топливе, обратитесь к официальному дистрибьютору компании Toro.

## Заправка топливом

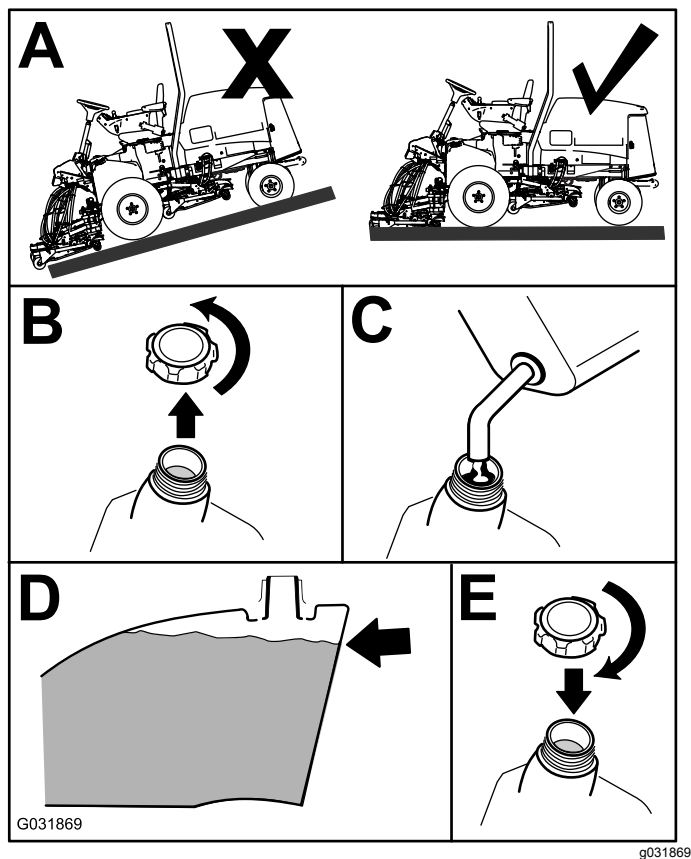


Рисунок 12

Заправьте бак дизельным топливом № 2-D до уровня примерно на 6–13 мм ниже верха бака (не заливной горловины).

**Примечание:** По возможности, заправляйте топливный бак после каждого использования машины, чтобы снизить вероятность образования конденсата внутри бака.

## Проверка давления в шинах

**Интервал обслуживания:** Перед каждым использованием или ежедневно

### ⚠ ОПАСНО

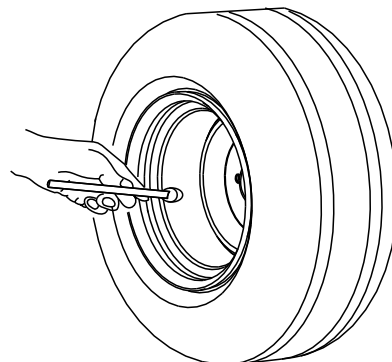
Низкое давление в шинах снижает устойчивость машины на склонах холмов. Это может привести к опрокидыванию машины, при этом оператор может получить травму или погибнуть.

Не допускайте недостаточного давления накачки шин.

Давление в шинах должно составлять от 172 до 207 кПа.

**Внимание:** Поддерживайте рекомендуемое давление во всех шинах, чтобы обеспечить высокое качество скашивания и надлежащую производительность машины. Не допускайте недостаточной накачки шин.

Перед работой на машине проверьте давление во всех шинах.



G001055

Рисунок 13

g001055

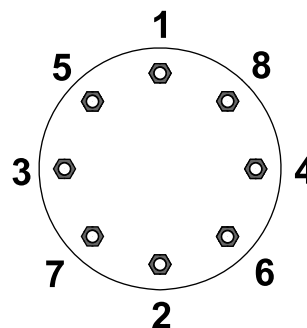
## Проверка момента затяжки гаек крепления колес

**Интервал обслуживания:** Через первый час

Через первые 10 часа

Через каждые 200 часов

Затяните гайки крепления колес с моментом 115–136 Н·м в порядке, показанном на [Рисунок 14](#) и [Рисунок 15](#).



G033358

Рисунок 14

Передние колеса

g033358

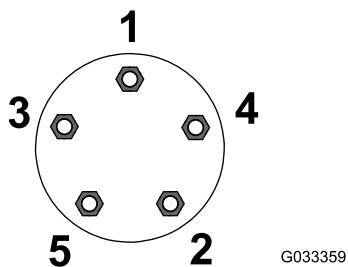


Рисунок 15  
Задние колеса

## ⚠ ПРЕДУПРЕЖДЕНИЕ

Неправильный момент затяжки колесных гаек может стать причиной травмы.

Затяните гайки крепления колес с надлежащим моментом.

## Проверка масла в планетарной передаче

Интервал обслуживания: Через каждые 400 часов (произведите проверку при обнаружении внешней утечки).

Через каждые 400 часов

Для замены используйте высококачественное трансмиссионное масло SAE 85W-140.

1. Поставив машину на ровную поверхность, расположите колесо так, чтобы одна контрольная пробка находилась в положении «12 часов», а вторая — в положении «3 часа» (Рисунок 16).

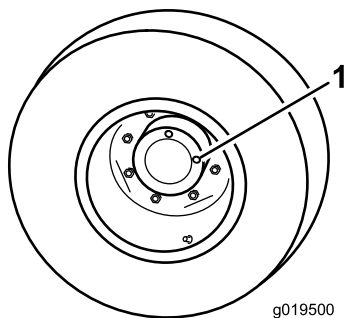


Рисунок 16

1. Пробка контрольного/сливного отверстия (2 шт.)
2. Снимите пробку, находящуюся в положении «3 часа» (Рисунок 16).

**Примечание:** Уровень масла должен доходить до низа отверстия контрольной пробки.

3. Если уровень масла низкий, снимите пробку, находящуюся в положении «12 часов», и добавляйте масло до тех пор, пока оно не начнет вытекать из отверстия, находящегося в положении «3 часа».

4. Поставьте обе пробки на место.

## Проверка уровня смазочного масла в заднем мосту

Интервал обслуживания: Через каждые 400 часов

В задний мост залито трансмиссионное масло SAE 85W-140. Вместимость составляет 2,4 л. Ежедневно производите визуальную проверку машины на наличие утечек.

1. Установите машину на ровной поверхности.
2. Снимите контрольную пробку с одного конца моста и убедитесь, что масло доходит до нижнего края отверстия (Рисунок 17).

**Примечание:** Если уровень низкий, снимите заливную пробку и добавьте такое количество масла, чтобы довести его уровень до нижнего края контрольных отверстий.

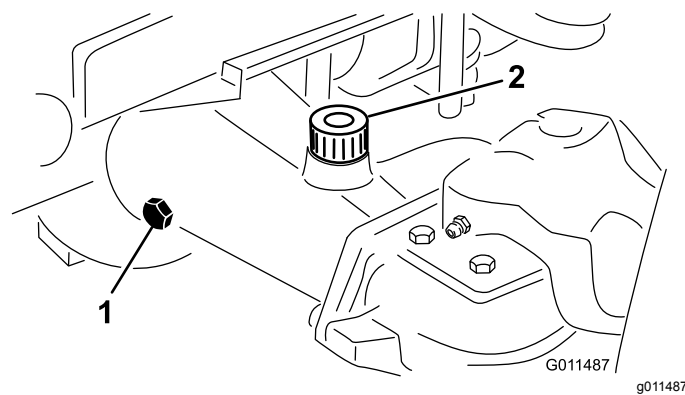


Рисунок 17

1. Контрольная пробка
2. Заливная пробка

## Проверка уровня масла в редукторе заднего моста

Интервал обслуживания: Через каждые 400 часов

В редуктор залито трансмиссионное масло SAE 85W-140. Вместимость составляет 0,5 л. Ежедневно производите визуальную проверку на наличие утечек.

1. Установите машину на ровной поверхности.
2. Снимите пробку контрольного (заливного) отверстия с левой стороны редуктора и убедитесь, что масло доходит до нижнего края отверстия (Рисунок 18).

**Примечание:** Если уровень масла низкий, добавьте такое количество масла, чтобы довести его уровень до нижнего края отверстия.

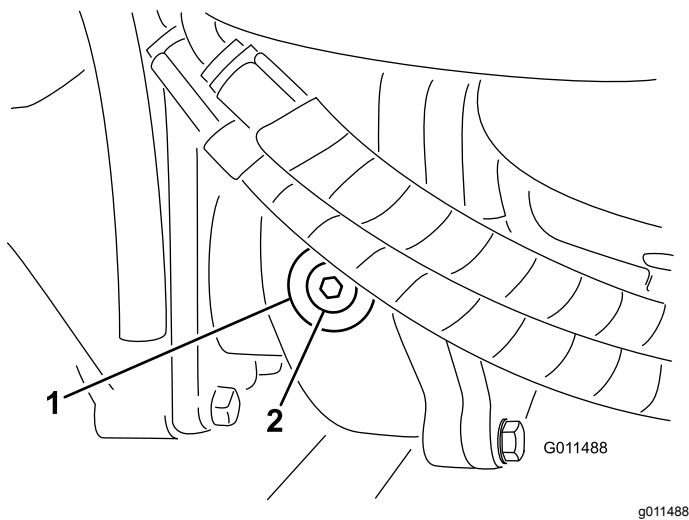


Рисунок 18

1. Редуктор
2. Пробка заливного (контрольного) отверстия

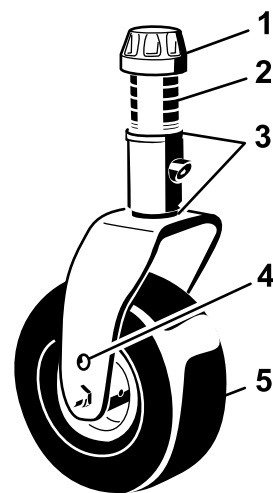


Рисунок 19

1. Колпачковая гайка
2. Проставки
3. Регулировочные прокладки
4. Верхнее отверстие для крепления оси
5. Поворотное колесо

**Примечание:** При эксплуатации газонокосилки с высотой скашивания 64 мм и более следует устанавливать болт моста в нижнее отверстие вилки поворотного колеса, чтобы предотвратить скапливание травы между колесом и вилкой. Если при эксплуатации газонокосилки с высотой скашивания менее 64 мм наблюдается скапливание травы, направьте машину задним ходом, чтобы вытолкнуть все пробки из области колеса и вилки.

4. Снимите колпачковую гайку с вала шпинделя и извлеките шпиндель из рычага поворотного колеса (Рисунок 19).
5. Поместите на вал шпинделя две регулировочные прокладки (3 мм), как они были установлены первоначально.

**Примечание:** Эти регулировочные прокладки необходимы для выравнивания по всей ширине дек газонокосилки. Наденьте на вал шпинделя необходимое количество проставок 13 мм (см. таблицу ниже) для получения требуемой высоты скашивания; затем наденьте шайбу на вал.

Для определения правильных комбинаций проставок см. следующую таблицу (Рисунок 20):

## Регулировка высоты скашивания

### Передняя дека газонокосилки

Высота скашивания регулируется от 25 до 127 мм с шагом 13 мм. Для регулировки высоты скашивания передней дека газонокосилки поместите оси поворотных колес в верхние или нижние отверстия в вилках поворотных колес, добавьте на вилки поворотных колес или снимите с них одинаковое количество проставок и подсоедините заднюю цепь к нужному отверстию.

1. Запустите двигатель и поднимите дека газонокосилки так, чтобы можно было изменить высоту скашивания.
2. После подъема дека газонокосилки выключите двигатель и извлеките ключ из замка зажигания.
3. Поместите оси поворотных колес в одинаковые отверстия во всех вилках поворотных колес.



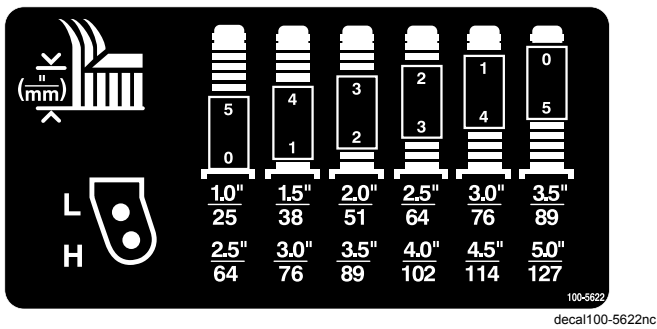


Рисунок 20

- Пропустите шпindelь поворотного колеса через рычаг переднего поворотного колеса и установите на вал шпинделя регулировочные прокладки (как они были установлены первоначально) и остальные проставки.
- Установите колпачковую гайку для закрепления узла.
- Снимите шплинт и шплинтуемый штифт, которые крепят цепи регулировки высоты скашивания к задней части деки газонокосилки (Рисунок 21).

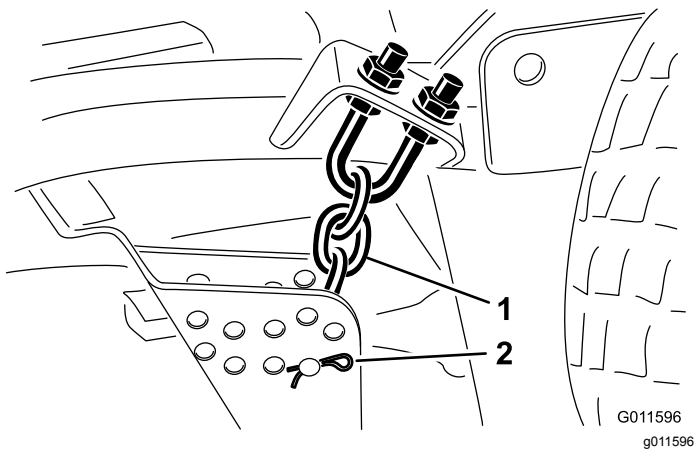


Рисунок 21

- Цепь регулировки высоты скашивания
- Шплинтуемый штифт и игольчатый шплинт.

- Закрепите цепи регулировки высоты скашивания в требуемом отверстии с помощью шплинтуемого штифта и игольчатого шплинта (Рисунок 22).

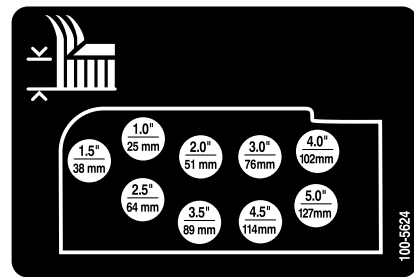


Рисунок 22

**Примечание:** При высоте скашивания 25 мм, 38 мм или 51 мм переставьте полозья и копирующие колеса в самое верхнее положение.

## Боковые деки газонокосилки

Для регулировки высоты скашивания боковых дек газонокосилки добавьте на вилки поворотных колес или снимите с них одинаковое количество проставок, поместите оси поворотных колес в верхние или нижние отверстия в вилках поворотных колес и установите поворотные рычаги в выбранные отверстия кронштейна высоты скашивания.

- Поместите оси поворотных колес в одинаковые отверстия во всех вилках поворотных колес (Рисунок 23 и Рисунок 25).
- Снимите колпачковую гайку с вала шпинделя и извлеките шпindelь из рычага поворотного колеса (Рисунок 23).

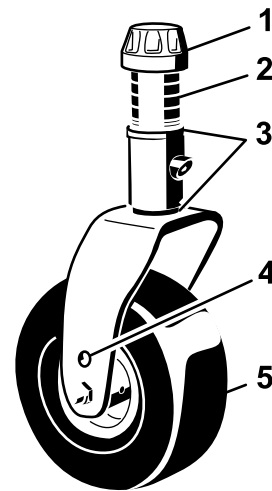


Рисунок 23

- Колпачковая гайка
- Проставки
- Регулировочные прокладки (3 мм)
- Верхнее отверстие для крепления оси
- Поворотное колесо

- Установите на вал шпинделя две регулировочные прокладки таким же

образом, как они были установлены первоначально. Эти регулировочные прокладки необходимы для выравнивания по всей ширине дек газонокосилки. Наденьте на вал шпинделя нужное число проставок толщиной 13 мм для получения требуемой высоты скашивания; затем наденьте шайбу на вал.

**Примечание:** Эти регулировочные прокладки необходимы для выравнивания по всей ширине дек газонокосилки. Наденьте на вал шпинделя нужное число проставок 13 мм (см. таблицу ниже) для получения требуемой высоты скашивания; затем наденьте шайбу на вал.

Для определения правильных комбинаций проставок см. следующую таблицу ([Рисунок 24](#)).

Height (inches)	Height (mm)	Shim 1	Shim 2	Shim 3	Shim 4	Shim 5
1.0"	25	5	4	3	2	1
1.5"	38	4	3	2	1	0
2.0"	51	3	2	1	0	0
2.5"	64	2	1	0	0	0
3.0"	76	1	0	0	0	0
3.5"	89	0	0	0	0	0
2.5"	64	0	0	0	0	0
3.0"	76	0	0	0	0	0
3.5"	89	0	0	0	0	0
4.0"	102	0	0	0	0	0
4.5"	114	0	0	0	0	0
5.0"	127	0	0	0	0	0

Рисунок 24

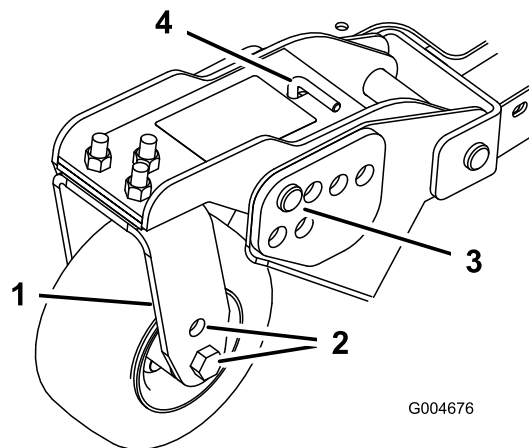


Рисунок 25

1. Рычаг поворотного колеса
2. Отверстия для крепления осей
3. Шплитуемый штифт и игольчатый шплинт
4. Натяжная тяга

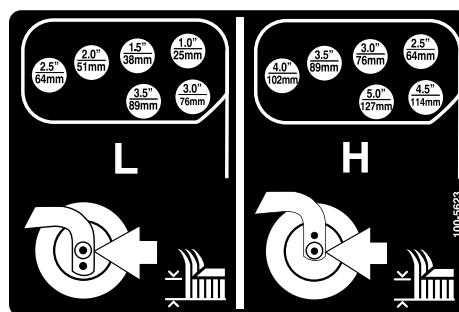


Рисунок 26

4. Пропустите шпиндель поворотного колеса через рычаг переднего поворотного колеса и установите на вал шпинделя регулировочные прокладки (как они были установлены первоначально) и остальные проставки.
5. Извлеките игольчатые шплинты и шплитуемые штифты из рычагов поворотных колес ([Рисунок 25](#)).
6. Поверните натяжную тягу, чтобы поднять или опустить поворотный рычаг до совмещения отверстий с выбранными отверстиями кронштейна высоты скашивания в раме деки газонокосилки ([Рисунок 25](#) и [Рисунок 26](#)).

7. Установите шплитуемые штифты и игольчатые шплинты.
8. Поверните натяжную тягу против часовой стрелки (затянув от руки), чтобы создать натяжение для фиксации выполненной настройки.
9. Снимите игольчатые шплинты и шплитуемые штифты, которые крепят тяги демпферов к кронштейнам дек газонокосилки ([Рисунок 27](#)).

**Внимание:** Запрещается изменять длину тяги демпфера. Длина между центрами отверстий должна быть 13,7 см.

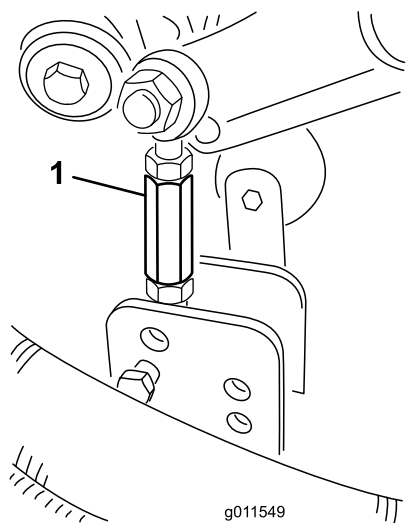


Рисунок 27

1. Тяга демпфера

10. Совместите отверстия тяг демпферов с выбранными отверстиями кронштейнов высоты скашивания в раме деки газонокосилки, вставьте шплинтуемые штифты и зафиксируйте их игольчатыми шплинтами (Рисунок 28).

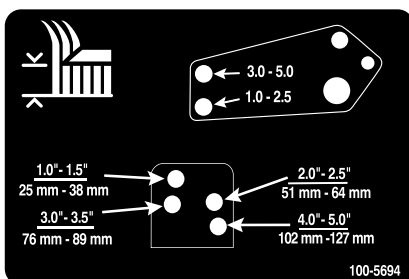


Рисунок 28

decal100-5694nc

## Регулировка полозьев

При высоте скашивания свыше 64 мм полозья должны находиться в нижнем положении, а при высоте скашивания менее 64 мм — в верхнем положении.

**Примечание:** При износе полозьев их можно поменять местами, переставив на противоположные стороны газонокосилки и перевернув «вверх ногами». Это позволит дольше использовать полозья перед заменой.

Регулировка полозьев (Рисунок 29).

**Внимание:** Затяните винт в передней части каждого полоза с моментом 9–11 Н·м.

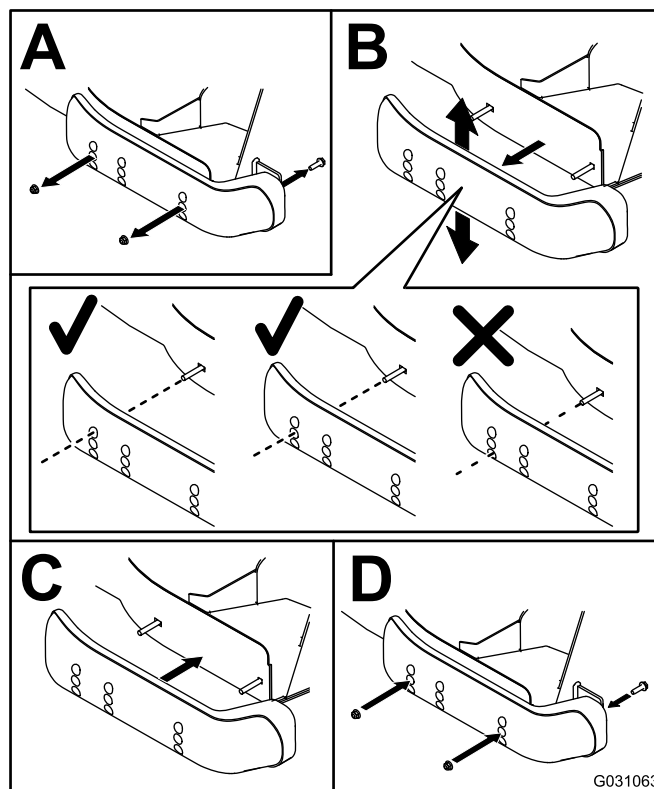


Рисунок 29

g031063

## Регулировка валиков деки газонокосилки

При высоте скашивания свыше 64 мм устанавливайте валики деки газонокосилки в нижнее положение, а при высоте скашивания менее 64 мм — в верхнее положение.

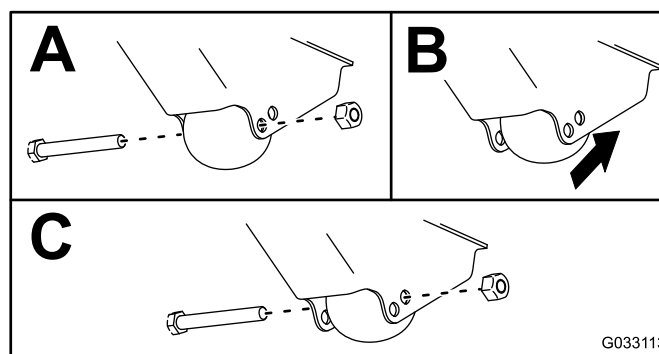


Рисунок 30

g033113

# Исправление рассогласования дек газонокосилки

Так как состояние травы и настройки противовесов тягового блока могут отличаться в разных случаях, проверьте качество скашивания на пробном участке перед началом скашивания на основном участке.

1. Установите все деки газонокосилки на требуемую высоту скашивания; см. [Регулировка высоты скашивания \(страница 32\)](#).
2. Проверьте и отрегулируйте давление в передних и задних шинах тягового блока на 172–207 кПа.
3. Проверьте и отрегулируйте на 345 кПа давление во всех шинах поворотных колес.
4. При высоких оборотах холостого хода двигателя проверьте давление подпитки и уравновешивания, используя контрольные отверстия гидравлической системы.

**Примечание:** Установите давление уравновешивания на величину 2241 кПа.

5. Проверьте, нет ли погнутых ножей, см. [Проверка на наличие погнутых ножей \(страница 87\)](#).
6. Выполните скашивание на контрольном участке, чтобы проверить равномерность высоты скашивания.
7. Если по-прежнему требуется регулировка дек газонокосилки, найдите ровную поверхность с помощью линейки длиной не менее 2 м.
8. Чтобы легче измерить плоскость ножа, поднимите высоту скашивания на 7,6–10,1 см, см. [Регулировка высоты скашивания \(страница 32\)](#).
9. Опустите деки газонокосилки на ровную поверхность и снимите крышки с верхней части дек газонокосилки.
10. Ослабьте фланцевую гайку, которая крепит натяжной шкив, чтобы ослабить натяжение ремня на каждой деке газонокосилки.

## Настройка передней деки газонокосилки

Поверните нож на каждом шпинделе так, чтобы его концы были направлены вперед и назад. Измерьте расстояние от пола до переднего конца режущей кромки. Отрегулируйте количество 3-миллиметровых регулировочных прокладок на вилке (вилках) передних поворотных колес

так, чтобы высота скашивания соответствовала указанному на наклейке значению ([Рисунок 31](#)); см. [Регулировка шага деки газонокосилки \(страница 84\)](#).

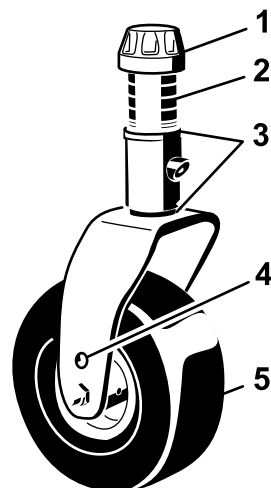
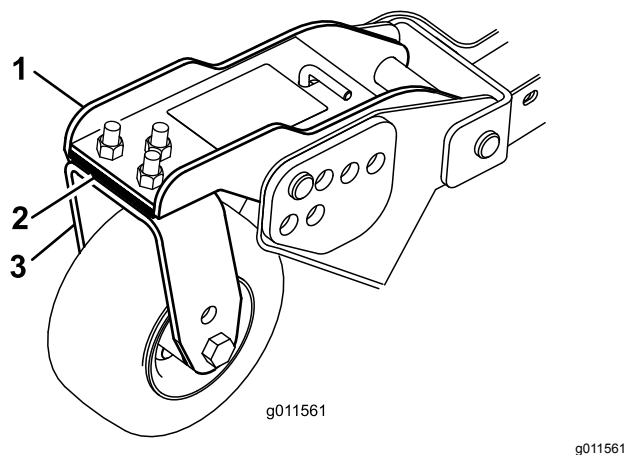


Рисунок 31

- |                             |  |
|-----------------------------|--|
| 1. Колпачковая гайка        | 4. Верхнее отверстие для крепления оси |
| 2. Проставки                | 5. Поворотное колесо                   |
| 3. Регулировочные прокладки |  |

## Настройка боковой деки газонокосилки

Поверните нож на каждом шпинделе так, чтобы его концы были направлены вперед и назад. Измерьте расстояние от пола до переднего конца режущей кромки. Отрегулируйте количество 3-миллиметровых регулировочных прокладок на вилке (вилках) передних поворотных колес так, чтобы высота скашивания соответствовала указанному на наклейке значению ([Рисунок 32](#)). Указания, относящиеся только к наружному шпинделю ножа, см. в [Регулировка шага деки газонокосилки \(страница 84\)](#).



**Рисунок 32**

- |                                       |                                       |
|---------------------------------------|---------------------------------------|
| 1. Рычаг переднего поворотного колеса | 3. Вилка переднего поворотного колеса |
| 2. Регулировочные прокладки           |                                       |

### Выравнивание дек газонокосилки по высоте скашивания

1. На наружных шпинделях обеих боковых дек газонокосилки установите ножи поперек.

**Примечание:** Измерьте и сравните расстояния от пола до конца режущей кромки ножей на обоих блоках. Разница между этими значениями должна быть в пределах 3 мм. На этом этапе регулировку не производите.

2. Установите поперек ножи на внутреннем шпинделе боковой деки газонокосилки и на соответствующем наружном шпинделе передней деки газонокосилки.

**Примечание:** Измерьте и сравните расстояния от пола до конца режущей кромки ножей, расположенных у внутренней кромки боковой деки газонокосилки и у соответствующей наружной кромки передней деки газонокосилки. Результат измерения на боковой деке газонокосилки должен отличаться не более чем на 3 мм от результата измерения на передней деке.

**Примечание:** Поворотные колеса всех трех дек газонокосилки должны оставаться на земле с приложенным противовесом.

**Примечание:** Если необходимо согласование высоты скашивания передней и боковой дек газонокосилки, выполните регулировку **только боковой деки газонокосилки**.

3. Если внутренняя кромка боковой деки газонокосилки находится слишком высоко по отношению к наружной кромке передней деки газонокосилки, снимите одну регулировочную прокладку толщиной 3 мм с нижней части

рычага переднего внутреннего поворотного колеса на боковой деке газонокосилки (Рисунок 32).

**Примечание:** Еще раз сравните результаты измерений на наружных кромках обеих боковых дек, а также на внутренней кромке боковой деки и наружной кромке передней деки газонокосилки.

4. Если внутренняя кромка по-прежнему находится слишком высоко, снимите еще одну прокладку толщиной 3 мм с нижней части рычага переднего внутреннего поворотного колеса боковой деки газонокосилки и одну прокладку толщиной 3 мм с рычага переднего наружного поворотного колеса боковой деки газонокосилки.
5. Если внутренняя кромка боковой деки газонокосилки находится слишком низко по отношению к наружной кромке передней деки газонокосилки, добавьте одну прокладку толщиной 3 мм в нижнюю часть рычага переднего внутреннего поворотного колеса на боковой деке газонокосилки.

**Примечание:** Еще раз сравните результаты измерений на наружных кромках обеих боковых дек, а также на внутренней кромке боковой деки и наружной кромке передней деки газонокосилки.

6. Если внутренняя кромка по-прежнему располагается слишком низко, добавьте еще одну регулировочную прокладку толщиной 3 мм в нижнюю часть рычага переднего внутреннего поворотного колеса боковой деки газонокосилки и одну прокладку толщиной 3 мм к рычагу переднего наружного поворотного колеса боковой деки газонокосилки.
7. Если высота скашивания совпадает на кромках передней и боковых дек газонокосилки, убедитесь, что шаг боковой деки газонокосилки по-прежнему составляет от 8 до 11 мм.

**Примечание:** При необходимости произведите регулировку.

## Проверка защитных блокировочных выключателей

**Интервал обслуживания:** Перед каждым использованием или ежедневно

В электрической системе машины предусмотрены блокировочные выключатели. Эти выключатели

отключают тягу или механизм отбора мощности, если оператор встает с сиденья. Несмотря на то что при выключенном механизме отбора мощности и отпущенной педали тяги двигатель продолжает работать, выключите двигатель, прежде чем встать с сиденья.

Для проверки работы блокировочных выключателей следует выполнить следующую процедуру:

1. Отгоните машину на малой скорости на широкую и достаточно свободную площадку. Опустите деку газонокосилки, выключите двигатель и включите стояночный тормоз.
2. Сядьте на сиденье и нажмите педаль тяги. Попробуйте запустить двигатель. Двигатель не должен запускаться. Если двигатель запускается, то в системе блокировок существует неполадка, которую необходимо устранить, прежде чем приступить к работе.
3. Сядьте на сиденье и запустите двигатель. Встаньте с сиденья и переведите выключатель механизма отбора мощности (РТО) в положение Вкл.. Механизм отбора мощности не должен включаться. Если двигатель проворачивается, то в системе блокировок существует неполадка, которую необходимо устранить, прежде чем приступить к работе.
4. Сядьте на сиденье, включите стояночный тормоз и запустите двигатель. Выведите педаль тяги из положения НЕЙТРАЛЬ. На панели инфо-центра появится сообщение «traction not allowed» (движение не разрешено), и машина не будет двигаться. Продолжение движения свидетельствует о наличии в системе блокировок неисправности, которую необходимо устранить, прежде чем приступить к работе.

## Регулировка зеркал

Только для модели с кабиной

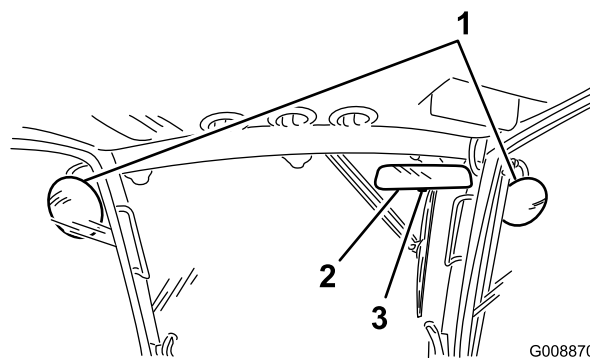
### Зеркало заднего вида

Сядьте на сиденье и отрегулируйте зеркало заднего вида так, чтобы добиться наилучшего обзора через заднее окно (Рисунок 33). Чтобы наклонить зеркало для уменьшения яркости и бликов, потяните рычаг назад.

### Зеркала бокового обзора

Сядьте на сиденье и попросите кого-нибудь помочь отрегулировать зеркала бокового обзора так,

чтобы добиться наилучшего обзора зон с боковых сторон машины (Рисунок 33).



G008870  
g008870

Рисунок 33

1. Зеркала бокового обзора
2. Зеркало заднего вида
3. Рычаг

## Регулировка передних фар

1. Ослабьте крепежные гайки и расположите каждую фару так, чтобы она была направлена прямо вперед.

**Примечание:** Сначала затяните крепежную гайку лишь настолько, чтобы она удерживала фару на месте.

2. Установите на торец фары плоский металлический лист.
3. Закрепите на листе магнитный угломер.
4. Удерживая этот узел на месте, осторожно наклоните фару вниз на 3 град., после чего затяните гайку.
5. Повторите эту процедуру для другой фары.

## В процессе эксплуатации

### Правила техники безопасности во время работы

#### Общие требования по технике безопасности

- Владелец (пользователь) несет полную ответственность за возможные несчастные

случаи и травмы, которые могут быть причинены ему или другим людям, а также за нанесение ущерба имуществу, и должен принять меры по предотвращению таких случаев.

- Используйте подходящую одежду, включая защитные очки, нескользящую прочную обувь и средства защиты органов слуха. Рекомендуется (а согласно некоторым местным правилам техники безопасности и страхования — требуется) использовать защитную обувь и длинные брюки. Длинные волосы закрепите сзади и не носите ювелирных украшений.
- Прежде чем запускать двигатель, займите рабочее место оператора и убедитесь, что все приводы находятся в положении НЕЙТРАЛЬ, а стояночный тормоз включен.
- Держите руки, ноги и другие части тела на безопасном расстоянии от движущихся частей.
- Запрещается управлять машиной в состоянии болезни, усталости, а также под воздействием алкоголя, наркотиков или сильнодействующих лекарственных препаратов.
- Не направляйте выброс газонокосилки в сторону людей или домашних животных.
- Не производите скашивание, двигаясь задним ходом, если в этом нет особой необходимости. Если скашивание задним ходом все же необходимо, то перед началом движения машины посмотрите назад и вниз, чтобы убедиться в отсутствии детей, и во время движения смотрите назад. Будьте внимательны и всегда останавливайте машину при появлении ребенка в рабочей зоне.
- Будьте крайне осторожны при приближении к закрытым поворотам, кустарникам, деревьям или другим предметам, которые могут ограничить обзор.
- Запрещается скашивать траву рядом с обрывами, канавами или насыпями. В случае наезда колесом на край обрыва или канавы, а также в случае обрушения кромки возможно внезапное опрокидывание машины.
- Запрещается перевозить пассажиров на машине.
- Эксплуатируйте машину только при наличии хорошего обзора и в подходящих погодных условиях. Запрещается работать на машине, если существует вероятность удара молнией.
- Не производите скашивание мокрой травы. Пониженная тяга может вызвать проскальзывание.
- Запрещается поднимать деку газонокосилки с вращающимися ножами.
- После удара о какой-либо предмет или при появлении чрезмерной вибрации остановите машину и проверьте ножи. Перед возобновлением работы произведите необходимый ремонт.
- Останавливайте ножи, когда скашивание не производится, особенно при пересечении нетвердой поверхности, такой как гравий.
- При выполнении поворотов, а также при пересечении дорог и тротуаров на машине замедляйте ход и будьте внимательны. Всегда уступайте дорогу другим транспортным средствам.
- При движении по дорогам общего пользования всегда включайте предупреждающие мигающие световые сигналы на машине, за исключением случаев, когда такое применение запрещено законом.
- Отсоединяйте привод навесного оборудования и выключайте двигатель перед дозаправкой топливом и регулировкой высоты скашивания.
- Прежде чем выключить двигатель, снизьте его обороты при помощи дроссельной заслонки, и, если на двигателе есть отсечной топливный клапан, отключите подачу топлива по завершении работы на машине.
- Запрещается включать двигатель в закрытом пространстве, где могут накапливаться выхлопные газы.
- Запрещается оставлять работающий двигатель без присмотра.
- Прежде чем покинуть рабочее место оператора, выполните следующие действия:
  - Остановите машину на ровной поверхности.
  - Отключите механизм отбора мощности и опустите все навесные орудия.
  - Включите стояночный тормоз.
  - Выключите двигатель и извлеките ключ из замка зажигания.
  - Прежде чем покинуть место оператора, дождитесь остановки всех движущихся частей.
- Не изменяйте настройку регулятора оборотов двигателя и не превышайте его допустимую частоту вращения. Работа двигателя на слишком больших оборотах повышает риск несчастных случаев.
- Не используйте машину в качестве буксирного автомобиля.
- Используйте только утвержденные компанией Toro® приспособления и навесные орудия.

## Кабина с конструкцией защиты оператора при опрокидывании машины (ROPS, Rollover Protection Structure) — использование и техническое обслуживание

- Конструкция ROPS является встроенным в кабину эффективным защитным устройством. При работе на машине пристегивайтесь ремнем безопасности.
- Убедитесь, что в случае аварии ремень безопасности можно быстро отстегнуть.
- Чтобы проехать под нависающими объектами (например, ветками деревьев, дверными проемами, электрическими проводами), не задев их, тщательно проверьте вертикальный габарит.
- Поддерживайте кабину ROPS в безопасном рабочем состоянии, проводя периодические тщательные проверки на наличие повреждений и сохраняя плотную затяжку всех креплений.
- Замените поврежденную кабину ROPS. Ремонт или переделка не допускаются.
- **Не** снимайте кабину ROPS.
- Любое изменение, вносимое в кабину ROPS, должно быть утверждено изготовителем.

## Правила безопасности при работе на склонах

- При работе на склонах следует снизить скорость машины и соблюдать осторожность. Придерживайтесь рекомендованного направления движения на склонах. На устойчивость машины может влиять состояние травяного покрытия.
- Старайтесь не начинать движение, не останавливаться и не поворачивать на склоне. При потере сцепления шин с грунтом необходимо отключить нож (ножи) и медленно двигаться прямо вниз по склону.
- Не совершайте резких поворотов на машине. Будьте осторожны при развороте машины.
- При работе машины на склоне режущие блоки всегда должны быть опущены.
- Старайтесь не поворачивать на склонах. В случае необходимости поворота выполняйте маневр медленно и постепенно, по возможности, направляя машину вниз по склону.
- Соблюдайте повышенные меры предосторожности при эксплуатации

машины с навесными орудиями; они могут снизить устойчивость машины. Следуйте рекомендациям по эксплуатации машины на склоне, приведенным в данном *Руководстве оператора*.

## Пуск и останов двигателя

### Пуск двигателя

**Внимание:** Стравите воздух из топливной системы в случае возникновения одной из следующих ситуаций:

- Двигатель заглох из-за отсутствия топлива.
  - Было выполнено техобслуживание компонентов топливной системы.
1. Снимите ногу с педали тяги и убедитесь, что она находится в положении НЕЙТРАЛЬ. Убедитесь, что стояночный тормоз включен.
  2. Переведите дроссельную заслонку в положение малых оборотов холостого хода.
  3. Поверните ключ зажигания в положение РАБОТА. Должен загореться индикатор прогрева.
  4. Когда индикатор подогрева погаснет, поверните ключ зажигания в положение Пуск.

**Внимание:** Не допускается работа электродвигателя стартера более 15 секунд за одно включение; в противном случае может произойти преждевременный выход стартера из строя. Если двигатель не запускается за 15 секунд, поверните ключ зажигания в положение Выкл., еще раз проверьте органы управления и выполняемые действия, подождите 15 секунд и повторите процедуру пуска.

5. После запуска двигателя сразу же отпустите ключ и дайте ему вернуться в положение РАБОТА.
6. Переведите рычаг дроссельной заслонки в нужное положение.

При температуре ниже  $-7^{\circ}\text{C}$  электродвигатель стартера может проработать 30 с, а затем он должен быть выключен; повторный запуск следует производить не ранее чем через 60 секунд.

**Внимание:** Выключите двигатель и дайте ему остыть перед проверкой на наличие утечек масла, ослабленного крепежа и других неисправностей.



## Останов двигателя

**Внимание:** После работы при полной нагрузке дайте двигателю перед отключением поработать 5 минут на холостом ходу. Это позволит турбонагнетателю охладиться перед остановом двигателя. При невыполнении этого требования турбонагнетатель может выйти из строя.

**Примечание:** При каждой парковке машины опускайте деки газонокосилки на грунт. Это снимает с системы гидравлическую нагрузку и предотвращает износ деталей системы, а также случайное опускание дек газонокосилки.

1. Переведите рычаг дроссельной заслонки назад в положение МЕДЛЕННО.
2. Переведите переключатель механизма отбора мощности в положение Выкл.
3. Включите стояночный тормоз.
4. Поверните ключ зажигания в положение Выкл..
5. Для предотвращения случайного запуска извлеките ключ из замка зажигания.

## Назначение системы микропроцессорного управления мощностью Smart Power

Благодаря системе Toro Smart Power™ оператору не надо прислушиваться к оборотам двигателя при работе в тяжелых условиях. Система Smart Power предотвращает зарывание в грунт на тяжелых почвах путем автоматического регулирования скорости машины и оптимизации параметров скашивания травы. Оператор может просто установить максимальную скорость движения по земле, удобную для него, и производить скашивание без необходимости снижения скорости движения вручную при работе в тяжелых условиях.

## Реверсирование вентилятора

Скорость вращения вентилятора определяется температурой гидравлической жидкости и температурой охлаждающей жидкости двигателя. Когда температура охлаждающей жидкости или гидравлической жидкости достигает определенного значения, автоматически запускается цикл реверсирования. Реверсирование (включение обратного вращения вентилятора) способствует

сдуванию мусора с задней решетки и понижению температуры двигателя и гидравлической жидкости. При одновременном нажатии правой и левой кнопок на инфо-центре вентилятор выполняет инициированный вручную цикл реверсирования. Рекомендуется реверсировать вентилятор вручную перед выездом из рабочей зоны, въездом в мастерскую или зону хранения.

## Назначение системы автоматического холостого хода (Auto Idle)

Машина оборудована устройством автоматического холостого хода, которое автоматически возвращает двигатель к оборотам холостого хода, если ни одна из следующих функций не используется в течение определенного времени, предварительно заданного в настройках инфо-центра.

- Педаль тяги возвращена в положение НЕЙТРАЛЬ.
- Механизм отбора мощности отключен (PTO).
- Ни один из переключателей подъема дек не активирован.

Если какая-либо из вышеназванных функций активируется, машина автоматически возвращается к предшествующей настройке положения дроссельной заслонки.

## Использование круиз-контроля

Переключатель круиз-контроля фиксирует положение педали, поддерживая заданную скорость движения машины. При нажатии на заднюю часть переключателя круиз-контроль отключается, в среднем положении переключатель активирует функцию круиз-контроля, а в переднем положении переключатель устанавливает требуемую скорость движения.

**Примечание:** Фиксация положения педали также отключается при нажатии педали тормоза или переводе педали тяги в положение Задний ход на одну секунду.

## Скашивание травы на машине

**Примечание:** Скашивание травы со скоростью, вызывающей большую нагрузку двигателя,

приводит к необходимости регенерации фильтра твердых частиц дизельного двигателя (DPF).

1. Переместите машину на рабочую площадку.
  2. Всегда, когда это возможно, устанавливайте высокую частоту вращения холостого хода двигателя.
  3. Включите выключатель механизма отбора мощности (PTO).
  4. Плавно переместите педаль тяги вперед и медленно ведите машину над зоной скашивания.
  5. Как только передняя часть режущих блоков окажется над зоной скашивания, опустите режущие блоки.
  6. Скашивайте траву таким образом, чтобы ножи срезали и выбрасывали скошенную траву с большей интенсивностью, обеспечивая при этом хорошее качество среза.
- Примечание:** Слишком высокая интенсивность скашивания может привести к ухудшению качества среза. Снизьте скорость движения машины или ширину скашивания, чтобы сохранить высокую частоту вращения холостого хода двигателя.
7. Как только режущие блоки окажутся над дальним краем зоны скашивания, поднимите их.
  8. Выполните разворот «по каплевидной траектории», чтобы быстро выровнять машину для следующего прохода.

## Регенерация фильтра твердых частиц дизельного двигателя (DPF)

Фильтр твердых частиц дизельного двигателя (DPF) является частью выхлопной системы. Каталитический нейтрализатор дизельного двигателя в фильтре DPF снижает выброс вредных газов, а сажевый фильтр удаляет сажу из отработавших газов двигателя.

В процессе регенерации фильтра DPF используется тепло отработавших газов для сжигания сажи, накопившейся в сажевом фильтре, с преобразованием сажи в золу и для очистки каналов сажевого фильтра, чтобы отфильтрованные отработавшие газы выходили наружу из фильтра DPF.

Компьютер двигателя контролирует накопление сажи, измеряя обратное давление на фильтре DPF. Если обратное давление слишком высокое, сажа

не сжигается в сажевом фильтре при нормальной работе двигателя. Чтобы не допускать засорения фильтра DPF сажой, помните о следующем:

- Пассивная регенерация происходит непрерывно во время работы двигателя – по возможности давайте двигателю поработать на максимальной частоте вращения, чтобы обеспечить регенерацию фильтра DPF.
- Если обратное давление слишком высокое, компьютер двигателя сообщает вам через инфо-центр, когда работают дополнительные процессы (активная регенерация и регенерация со сбросом).
- Прежде чем останавливать двигатель, дождитесь окончания процесса активной регенерации и регенерации со сбросом.

Эксплуатируйте и выполняйте техобслуживание вашей машины с учетом функции DPF. При нагрузке двигателя на большой частоте холостого хода обеспечивается достаточно высокая температура отработавших газов для регенерации фильтра DPF.

**Внимание:** Чтобы сажа медленнее накапливалась в сажевом фильтре, постарайтесь свести к минимуму работу двигателя на холостом ходу или на малых оборотах.

### **▲ ПРЕДОСТЕРЕЖЕНИЕ**

Во время регенерации с парковкой или восстановительной регенерации фильтра DPF температура отработавших газов очень высокая (приблизительно 600 °C (1112 °F)). Горячие отработавшие газы могут нанести травмы вам или окружающим.

- Запрещается эксплуатировать двигатель в замкнутом пространстве.
- Убедитесь в отсутствии воспламеняющихся материалов вблизи выхлопной системы.
- Не касайтесь горячих компонентов выхлопной системы.
- Не стойте рядом или вблизи выхлопной трубы машины.

### Накопление сажи в фильтре DPF

- С течением времени в фильтре DPF скапливается сажа в сажевом фильтре. Компьютер двигателя контролирует уровень сажи в фильтре DPF.
- Когда накапливается достаточное количество сажи, компьютер сообщает, что требуется

выполнить регенерацию фильтра твердых частиц дизельного двигателя.

вырабатываемую двигателем, в зависимости от уровня скопления сажи.

- Регенерация DPF – это процесс, который нагревает фильтр DPF для преобразования сажи в золу.
- В дополнение к предупреждающим сообщениям компьютер снижает мощность,

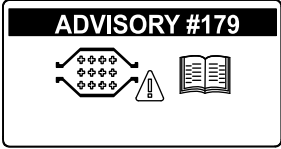


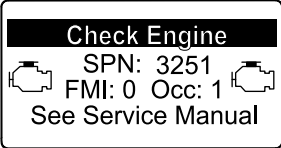
### Предупреждающие сообщения двигателя – скопление сажи

Уровень индикации	Код неисправности	Номинальная мощность двигателя	Рекомендуемое действие
Уровень 1: предупреждение по двигателю	 <p>g213866</p> <p><b>Рисунок 34</b></p> <p>Check Engine (Проверьте двигатель) SPN 3719, FMI 16</p>	Компьютер снижает мощность двигателя до 85%	Как можно скорее выполните регенерацию с парковкой машины; см. раздел <a href="#">Регенерация с парковкой (страница 48)</a> .
Уровень 2: предупреждение по двигателю	 <p>g213867</p> <p><b>Рисунок 35</b></p> <p>Check Engine (Проверьте двигатель) SPN 3719, FMI 0</p>	Компьютер снижает мощность двигателя до 50%	Как можно скорее выполните восстановительную регенерацию; см. раздел <a href="#">Восстановительная регенерация (страница 51)</a> .

### Накопление золы в фильтре DPF

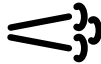
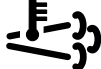
- Более легкая зола выбрасывается через выхлопную систему; более тяжелая собирается в сажевом фильтре.
- Зола – это остаточное вещество после процесса регенерации. Со временем в фильтре твердых частиц дизельного двигателя накапливается зола, которая не выбрасывается с отработавшими газами.
- Компьютер двигателя рассчитывает количество золы, накопившейся в фильтре DPF.
- Когда накапливается достаточное количество золы, компьютер двигателя отправляет информацию в инфо-центр в виде информационного сообщения системы или предупреждения о неисправности двигателя, чтобы указать на накопление золы в фильтре DPF.
- Информационные сообщения и сообщения о неисправностях указывают на то, что требуется техобслуживание фильтра DPF.
- В дополнение к предупреждающим сообщениям компьютер снижает мощность, вырабатываемую двигателем, в зависимости от уровня скопления золы.

## Информационные сообщения инфо-центра и предупреждающие сообщения по двигателю – накопление золы

Уровень индикации	Код информационного сообщения или сообщения о неисправности	Снижение частоты вращения двигателя	Номинальная мощность двигателя	Рекомендуемое действие
Уровень 1: информационное сообщение системы	 <p style="text-align: center;"><small>g213865</small></p> <p style="text-align: center;"><b>Рисунок 36</b></p> <p style="text-align: center;">Информационное сообщение № 179</p>	Отсутствует	100%	Сообщите в свой отдел техобслуживания, что на инфо-центре появилось информационное сообщение № 179.
Уровень 2: предупреждение по двигателю	 <p style="text-align: center;"><small>g213863</small></p> <p style="text-align: center;"><b>Рисунок 37</b></p> <p style="text-align: center;">Check Engine (Проверьте двигатель) SPN 3720, FMI 16</p>	Отсутствует	Компьютер снижает мощность двигателя до 85%	Обслужите фильтр DPF; см. <a href="#">Техническое обслуживание каталитического нейтрализатора дизельного двигателя (DOC) и сажевого фильтра.</a> (страница 68).
Уровень 3: предупреждение по двигателю	 <p style="text-align: center;"><small>g213864</small></p> <p style="text-align: center;"><b>Рисунок 38</b></p> <p style="text-align: center;">Check Engine (Проверьте двигатель) SPN 3720, FMI 0</p>	Отсутствует	Компьютер снижает мощность двигателя до 50%	Обслужите фильтр DPF; см. <a href="#">Техническое обслуживание каталитического нейтрализатора дизельного двигателя (DOC) и сажевого фильтра.</a> (страница 68).
Уровень 4: предупреждение по двигателю	 <p style="text-align: center;"><small>g214715</small></p> <p style="text-align: center;"><b>Рисунок 39</b></p> <p style="text-align: center;">Check Engine (Проверьте двигатель) SPN 3251, FMI 0</p>	Частота вращения двигателя при максимальном крутящем моменте + 200 об/мин	Компьютер снижает мощность двигателя до 50%	Обслужите фильтр DPF; см. <a href="#">Техническое обслуживание каталитического нейтрализатора дизельного двигателя (DOC) и сажевого фильтра.</a> (страница 68).

# Виды регенерации фильтра твердых частиц дизельного двигателя

Виды регенерации фильтра твердых частиц дизельного двигателя, выполняемые во время работы машины:

Вид регенерации	Условия для регенерации DPF	Описание работы фильтра DPF
<b>Пассивная</b>	Происходит во время обычной работы машины на высокой частоте вращения или при высокой нагрузке двигателя.	<p>Инфо-центр не отображает значок, обозначающий пассивную регенерацию.</p> <p>Во время пассивной регенерации в фильтре DPF обрабатываются отработавшие газы при высокой температуре, при этом происходит окисление вредных веществ в отработавших газах и сгорание сажи с преобразованием ее в золу.</p> <p>См. <a href="#">Пассивная регенерация фильтра DPF (страница 46)</a></p>
<b>Активная</b>	Процесс активной регенерации запускается в случае малой частоты вращения двигателя, малой нагрузки двигателя или после того, как компьютер обнаруживает обратное давление на фильтре DPF.	<p>Когда на инфо-центре появляется значок  , идет процесс активной регенерации.</p> <p>Во время процесса активной регенерации компьютер контролирует входной сигнал дроссельной заслонки, чтобы увеличить температуру отработавших газов и выполнить активную регенерацию.</p> <p>См. <a href="#">Активная регенерация фильтра DPF (страница 47)</a></p>
<b>Регенерация со сбросом</b>	<p>Происходит после активной регенерации только в том случае, если компьютер обнаруживает, что активная регенерация не снизила уровень сажи в достаточной степени.</p> <p>Этот вид регенерации также запускается после наработки каждых 100 часов, чтобы сбросить на исходные значения базовые показания датчика.</p>	<p>Когда на инфо-центре появляется значок  , идет процесс регенерации.</p> <p>Во время процесса регенерации со сбросом компьютер контролирует входной сигнал дроссельной заслонки и топливные инжекторы, чтобы увеличить температуру отработавших газов во время регенерации.</p> <p>См. <a href="#">Регенерация со сбросом (страница 47)</a></p>

Виды регенерации фильтра твердых частиц дизельного двигателя, для выполнения которых требуется припарковать машину:

## Виды регенерации фильтра твердых частиц дизельного двигателя, для выполнения которых требуется припарковать машину: (cont'd.)

Вид регенерации	Условия для регенерации DPF	Описание работы фильтра DPF
<p><b>Регенерация с парковкой</b></p>	<p>Накопление сажи возникает в результате продолжительной работы двигателя на малой частоте вращения или при малой нагрузке. Накопление сажи также может возникнуть в результате использования неразрешенного к применению топлива или масла.</p> <p>Компьютер обнаруживает обратное давление из-за накопления золы и запрашивает проведение регенерации с парковкой машины.</p>	<p>Когда на инфо-центре появляется значок , подается запрос на регенерацию.</p> <ul style="list-style-type: none"> <li>• Как можно скорее выполните регенерацию с парковкой, чтобы не потребовалась восстановительная регенерация.</li> <li>• Для выполнения регенерации с парковкой требуется от 30 до 60 минут.</li> <li>• Бак должен быть заполнен топливом не менее чем на ¼ объема.</li> <li>• Чтобы выполнить восстановительную регенерацию, необходимо припарковать машину.</li> </ul> <p>См. <a href="#">Регенерация с парковкой (страница 48)</a></p>
<p><b>Восстановительная</b></p>	<p>Необходимость ее возникает вследствие игнорирования запроса на регенерацию с парковкой и продолжения работы, что приводит к увеличению количества сажи в тот период, когда фильтру DPF уже требуется регенерация с парковкой.</p>	<p>Когда на инфо-центре появляется значок , подается запрос на восстановительную регенерацию.</p> <p>Обратитесь к официальному дистрибьютору компании Того, чтобы специалист по техобслуживанию произвел восстановительную регенерацию.</p> <ul style="list-style-type: none"> <li>• Для выполнения восстановительной регенерации требуется до 4 часов.</li> <li>• Бак машины должен быть заполнен топливом не менее чем на ½ объема.</li> <li>• Чтобы выполнить восстановительную регенерацию, необходимо припарковать машину.</li> </ul> <p>См. <a href="#">Восстановительная регенерация (страница 51)</a></p>

## Пассивная регенерация фильтра DPF

- Пассивная регенерация происходит в процессе нормальной работы двигателя.
- При эксплуатации машины по возможности давайте двигателю поработать на максимальной частоте вращения, чтобы способствовать регенерации фильтра DPF.

## Активная регенерация фильтра DPF

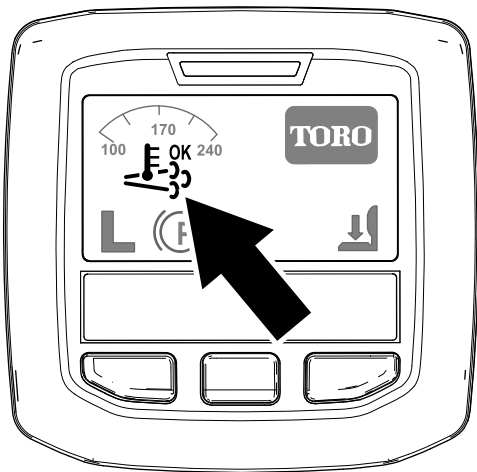


Рисунок 40

g214711

Значок активной регенерации / регенерации со сбросом

## Регенерация со сбросом

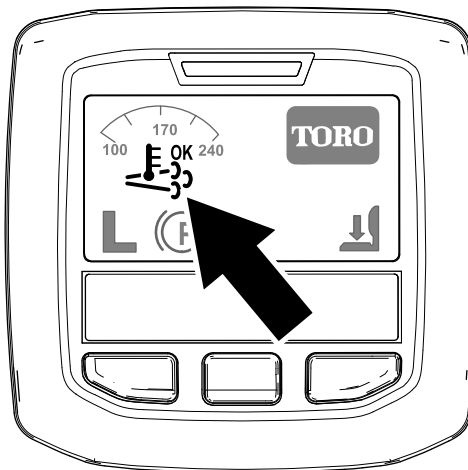



Рисунок 41

g214711

Значок активной регенерации / регенерации со сбросом


- Значок активной регенерации / регенерации со сбросом отображается на дисплее инфо-центра (Рисунок 40).

- Компьютер контролирует входной сигнал дроссельной заслонки, чтобы увеличить температуру отработавших газов.
- При эксплуатации машины по возможности давайте двигателю поработать на максимальной частоте вращения, чтобы способствовать регенерации фильтра DPF.

- Значок  отображается на дисплее инфо-центра, когда идет процесс активной регенерации.
- По возможности не глушите двигатель и не снижайте его частоту вращения во время выполнения процесса активной регенерации.

**Внимание:** Прежде чем заглушить двигатель, дайте машине выполнить полный процесс активной регенерации.

**Примечание:** Активная регенерация


завершается, когда значок  пропадает с дисплея инфо-центра.

- Значок активной регенерации / регенерации со сбросом отображается на дисплее инфо-центра (Рисунок 41).

- Компьютер контролирует входной сигнал дроссельной заслонки и изменяет работу системы впрыска топлива, чтобы увеличить температуру отработавших газов.

**Внимание:** Значок активной регенерации / регенерации со сбросом обозначает, что температура отработавших газов, выбрасываемых из машины, может быть выше, чем при нормальной работе.


- При эксплуатации машины по возможности давайте двигателю поработать на максимальной частоте вращения, чтобы способствовать регенерации фильтра DPF.

- Значок  отображается на дисплее инфо-центра, когда идет процесс регенерации со сбросом.

- По возможности не глушите двигатель и не снижайте его частоту вращения во время выполнения процесса регенерации со сбросом.

**Внимание:** Прежде чем заглушить двигатель, дайте машине выполнить полный процесс регенерации со сбросом.

**Примечание:** Регенерация со сбросом

завершается, когда значок  пропадает с дисплея инфо-центра.

## Регенерация с парковкой

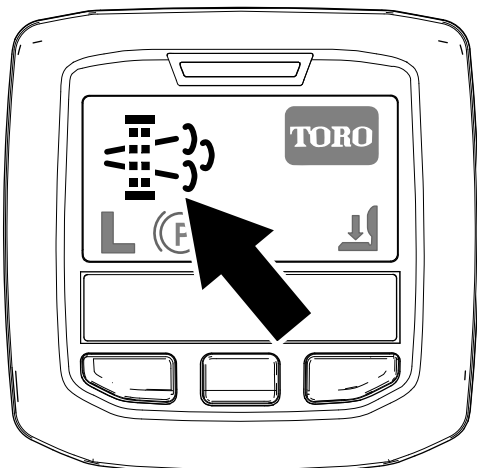


Рисунок 42

g214713

Значок запроса на регенерацию с парковкой

- Значок запроса регенерации с парковкой отображается на дисплее инфо-центра (Рисунок 42).
- Если требуется регенерация с парковкой, инфо-центр отображает предупреждение по двигателю SPN 3719, FMI 16 (Рисунок 43) и компьютер двигателя снижает его мощность до 85%.

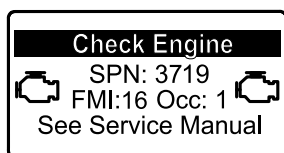


Рисунок 43

g213866

**Внимание:** Если вы не выполните регенерацию с парковкой в течение 2 часов, компьютер двигателя снизит его мощность до 50%.

- Для выполнения регенерации с парковкой требуется от 30 до 60 минут.
- Если вы получили соответствующие полномочия от своей компании, вам необходим ПИН-код для выполнения процесса регенерации с парковкой.

### Подготовка к регенерации с парковкой или восстановительной регенерации

1. Убедитесь, что топливный бак машины заполнен не менее чем на 1/4 объема.
2. Переместите машину на открытый воздух в зону, где нет воспламеняющихся материалов.
3. Поставьте машину на ровной поверхности.

4. Убедитесь, что рычаги управления тягой или движением находятся в положении НЕЙТРАЛЬ.
5. Опустите режущие блоки (если применимо) и выключите их.
6. Включите стояночный тормоз.
7. Установите регулятор дроссельной заслонки в положение малой частоты холостого хода.

### Выполнение регенерации с парковкой

**Примечание:** Указания по разблокированию защищенных меню см. в разделе [Доступ к защищенным меню \(страница 25\)](#).

1. Перейдите в защищенное меню и разблокируйте подменю защищенных настроек (Рисунок 44); см. раздел [Доступ к защищенным меню \(страница 25\)](#).

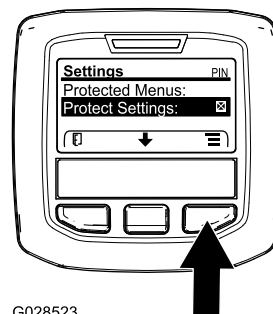


Рисунок 44

G028523

g028523

2. Перейдите в MAIN MENU (ГЛАВНОЕ МЕНЮ), нажмите среднюю кнопку, чтобы перейти вниз к SERVICE MENU (МЕНЮ ТЕХОБСЛУЖИВАНИЯ), и нажмите правую кнопку, чтобы выбрать опцию SERVICE (ТЕХОБСЛУЖИВАНИЕ) (Рисунок 45).

**Примечание:** В верхнем правом углу дисплея инфо-центра появится индикатор ПИН-кода.

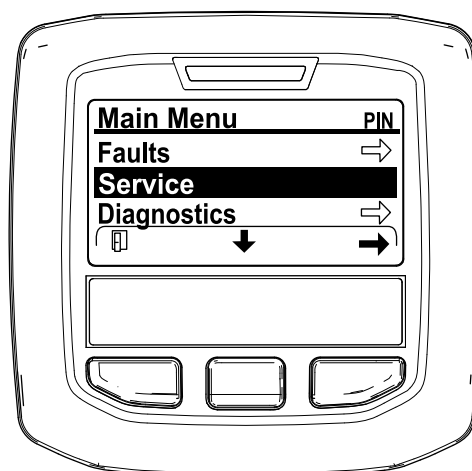


Рисунок 45

g212371



3. В SERVICE MENU (МЕНЮ ТЕХОБСЛУЖИВАНИЯ) нажмите и удерживайте в нажатом положении среднюю кнопку, пока не появится опция DPF REGENERATION (РЕГЕНЕРАЦИЯ DPF), затем нажмите правую кнопку, чтобы выбрать опцию DPF REGENERATION (РЕГЕНЕРАЦИЯ DPF) (Рисунок 46).

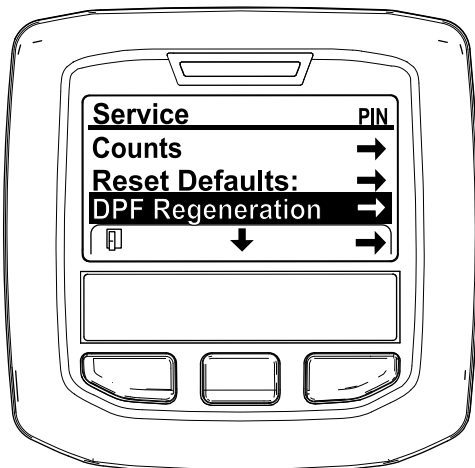


Рисунок 46

g212138

достигнет 60 °C (140 °F), затем нажмите среднюю кнопку.

**Примечание:** Если температура охлаждающей жидкости выше 60 °C (140 °F), это сообщение на дисплее не отображается.

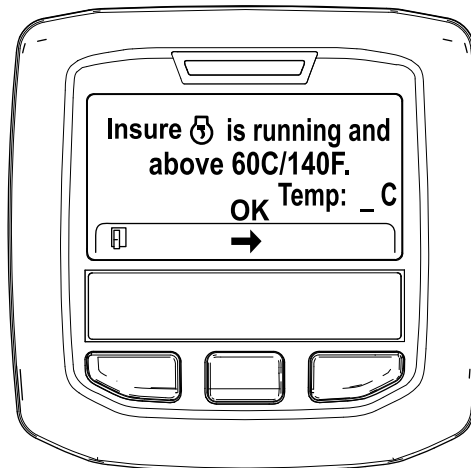


Рисунок 48

g211986

4. Когда появится сообщение «Initiate DPF Regen. Are you sure?» («Вы действительно хотите начать регенерацию DPF?»), нажмите среднюю кнопку (Рисунок 47).

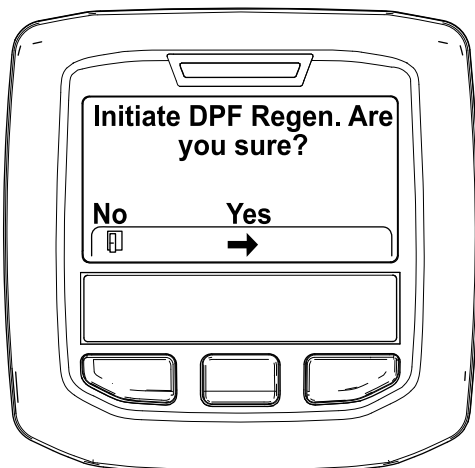


Рисунок 47

g212125

6. Переведите дроссельную заслонку в положение МАЛОЙ ЧАСТОТЫ ВРАЩЕНИЯ ХОЛОСТОГО ХОДА и нажмите среднюю кнопку (Рисунок 49).

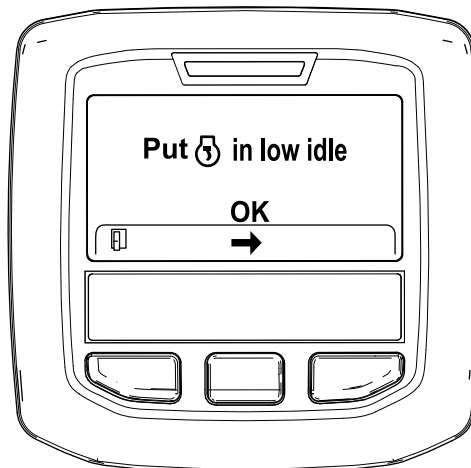


Рисунок 49

g212372

5. Если температура охлаждающей жидкости ниже 60 °C (140 °F), появится сообщение «Insure is running and above 60C/140F» («Убедитесь, что двигатель работает и температура выше 60 °C / 140 °F»). (Рисунок 48).

Наблюдайте за температурой на дисплее и поддерживайте максимальную частоту вращения двигателя, пока температура не

7. Как только начнется процесс регенерации с парковкой, на дисплее появятся следующие сообщения:

- A. Появится сообщение «Initiating DPF Regen.» («Начало регенерации DPF») (Рисунок 50).

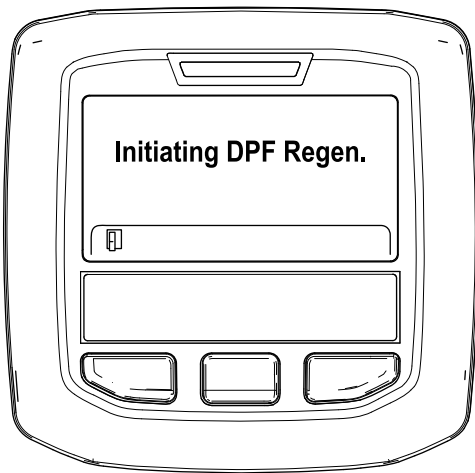


Рисунок 50

g212405

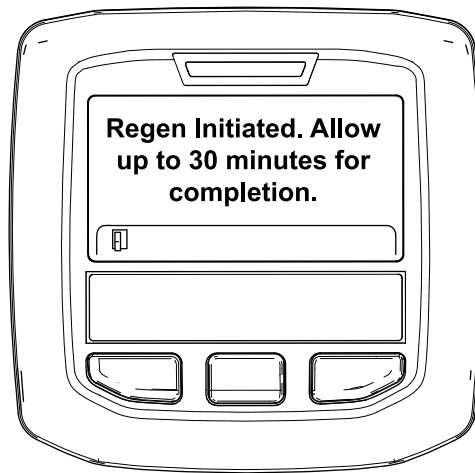
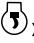


Рисунок 52

g213424

- В. Появится сообщение «Waiting on » («Ожидание») (Рисунок 51).

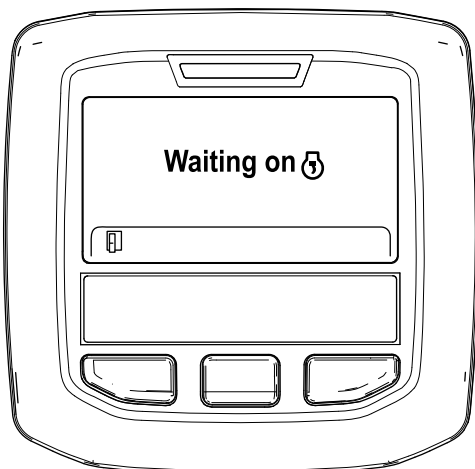


Рисунок 51

g212406

- Если компьютер двигателя не разрешил процесс регенерации, на дисплее инфо-центра появится сообщение «DPF Regen Not Allowed» («Регенерация фильтра DPF не разрешена») (Рисунок 53). Для перехода на главный экран нажмите левую кнопку.

**Внимание:** Сообщение «DPF Regen Not Allowed» («Регенерация фильтра DPF не разрешена») появится, если вы не выполнили все требования для регенерации или с момента последней регенерации прошло менее 50 часов.

- С. Компьютер определяет, идет ли регенерация. На дисплее инфо-центра появится одно из следующих сообщений:

- Если регенерация разрешена, на дисплее инфо-центра появится сообщение «Regen Initiated. Allow up to 30 minutes for completion» («Регенерация запущена. Подождите 30 минут до завершения»). Подождите, пока машина не выполнит полный процесс регенерации с парковкой (Рисунок 52).

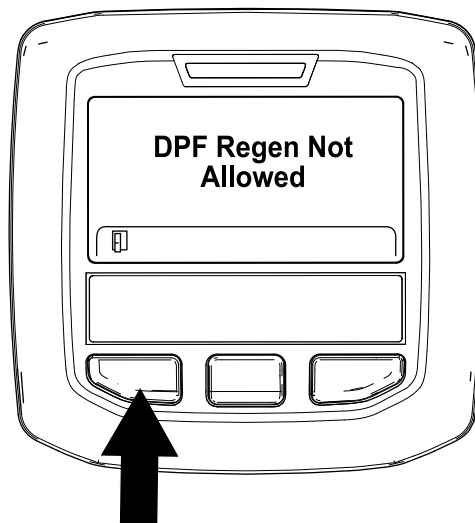
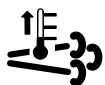


Рисунок 53

g212410

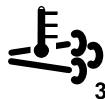
8. Во время выполнения регенерации на дисплее инфо-центра отображается главный экран и появляются следующие значки:



Двигатель холодный – ждите.



Двигатель теплый – ждите.



Двигатель горячий – идет процесс регенерации (показывается процент выполнения).

9. Регенерация с парковкой будет завершена, когда на дисплее инфо-центра появится сообщение «Regen Complete» («Регенерация завершена»). Для перехода на главный экран нажмите левую кнопку (Рисунок 54).

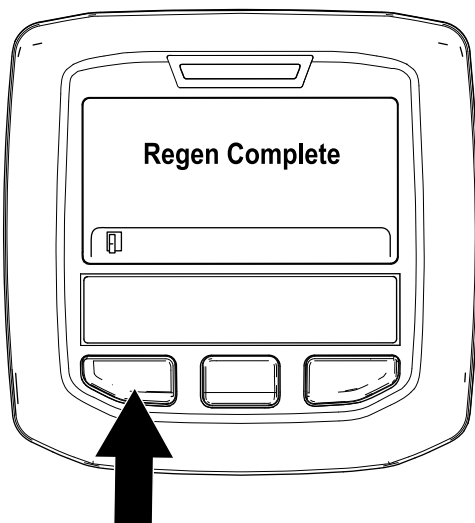


Рисунок 54

g212404

**Внимание:** Если вы не выполните восстановительную регенерацию в течение 15 минут, компьютер двигателя снизит его мощность до 50%.

- Всегда выполняйте восстановительную регенерацию, когда происходит снижение мощности двигателя и регенерация с парковкой не может эффективно очистить фильтр DPF от сажи.
- Для выполнения восстановительной регенерации требуется до 4 часов.
- Для выполнения процесса восстановительной регенерации необходимо пригласить техника от компании-дистрибьютора; обратитесь к официальному дистрибьютору компании Того.

## Использование переключателя частоты вращения двигателя

У переключателя частоты вращения двигателя есть два режима изменения частоты вращения. При кратковременном нажатии на переключатель частоту вращения двигателя можно увеличивать или уменьшать с шагом 100 об/мин. Если переключатель удерживается в нажатом положении, двигатель автоматически переключается на Высокую или Малую частоту холостого хода в зависимости от того, какая сторона переключателя нажата.

## Восстановительная регенерация

- Если вы проигнорируете запрос на регенерацию с парковкой (отображенный на дисплее инфо-центра) и продолжите эксплуатировать машину, в фильтре DPF накопится критический объем сажи.
- Если потребуется восстановительная регенерация, инфо-центр отобразит предупреждение по двигателю SPN 3719, FMI 16 (Рисунок 55) и компьютер двигателя снизит его мощность до 85%.

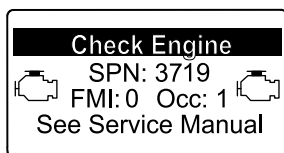


Рисунок 55

g213867

## Регулировка скорости скашивания

### Руководитель (защищенное меню)

Эта функция позволяет руководителю установить максимальную скорость машины при скашивании с шагом 50%, 75% или 100%, при которой оператор сможет производить скашивание (в нижнем диапазоне).

Порядок действий для установки скорости скашивания см. в [Органы управления инфо-центром \(страница 22\)](#).

### Оператор

Позволяет оператору установить максимальную скорость машины при скашивании (в нижнем диапазоне) в пределах заданных руководителем предварительных настроек. Для регулировки

скорости нажмите среднюю кнопку (пиктограмма), когда на инфо-центре отображается экран-заставка или главный экран.

**Примечание:** При переключении между низким и высоким диапазонами происходит перенос предыдущей настройки. При выключении машины настройки сбрасываются.

**Примечание:** Данную функцию можно использовать вместе с круиз-контролем.

## Регулировка транспортной скорости


### Руководитель (защищенное меню)

Эта функция позволяет руководителю установить максимальную транспортную скорость машины с шагом 50%, 75% или 100%, при которой оператор сможет вести машину (в верхнем диапазоне).

Порядок действий для установки транспортной скорости см. в разделе [Органы управления инфо-центром \(страница 22\)](#).

### Оператор

Эта функция позволяет оператору отрегулировать максимальную транспортную скорость машины (в верхнем диапазоне) в пределах установленных руководителем предварительных настроек. Для регулировки скорости нажмите среднюю кнопку

(значок ) , когда на дисплее инфо-центра отображается экран-заставка или главный экран.

**Примечание:** При переключении между низким и высоким диапазонами происходит перенос предыдущей настройки. При выключении машины настройки сбрасываются.

**Примечание:** Эту функцию можно использовать вместе с круиз-контролем.

## Описание рабочих характеристик машины

Попрактикуйтесь в управлении машиной, так как из-за гидростатической трансмиссии и ее характеристик реальное вождение данной машины отличается от вождения большинства машин для ухода за газонами. При управлении тяговым блоком, декой газонокосилки или другими принадлежностями необходимо учитывать ряд факторов, таких как трансмиссия, обороты двигателя, нагрузка на ножи газонокосилки или другие компоненты принадлежностей, а также важность тормозов.

Благодаря системе Toro Smart Power™ оператору не нужно прислушиваться к оборотам двигателя при работе в тяжелых условиях. Система

Smart Power предотвращает зарывание в грунт на тяжелых почвах путем автоматического регулирования скорости машины и оптимизации параметров скашивания травы.

Тормоза можно использовать для облегчения поворота машины. Однако пользоваться ими следует осторожно, особенно на мягкой или влажной траве, т.к. можно случайно повредить газон. Другим полезным применением тормозов является поддержание сцепления колес с дорогой. Например, на уклонах иногда верхнее колесо пробуксовывает и сцепление теряется. При возникновении такой ситуации плавно и периодически нажимайте верхнюю педаль, пока колесо не перестанет пробуксовывать, при этом возрастает тяга на нижнем колесе.

Функция усиления тяги Traction Assist теперь является полностью автоматической и не требует вмешательства оператора. Когда колесо начинает проскальзывать, поток мощности автоматически разделяется между передними и задними колесами, чтобы свести к минимуму проскальзывание и потерю сцепления с дорогой.

Управляя машиной на склонах, будьте предельно осторожны. Зафиксируйте должным образом защелку сиденья и пристегните ремень безопасности. Для предотвращения опрокидывания двигайтесь медленно и избегайте резких поворотов на склонах. Чтобы сохранить контроль над управлением при движении под уклон, дека газонокосилки должна быть опущена.

Прежде чем остановить двигатель, выключите все органы управления и установите регулятор дроссельной заслонки в положение Медленно. При установке регулятора дроссельной заслонки в положение Медленно снижаются обороты двигателя, шум и вибрация. Для останова двигателя поверните ключ зажигания в положение Выкл..

Перед транспортировкой машины поднимите деку газонокосилки и зафиксируйте транспортные фиксаторы([Рисунок 56](#)).

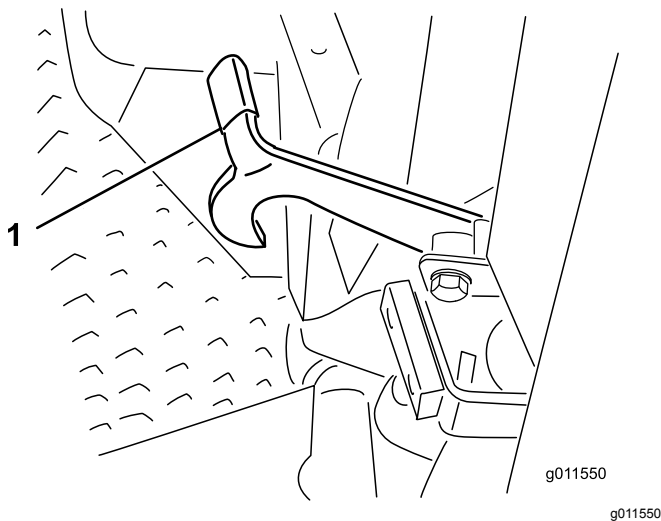


Рисунок 56

1. Транспортный фиксатор (боковые деки газонокосилки)

## Советы по эксплуатации

### Эксплуатация машины

- Запустите двигатель и дайте ему поработать на половине частоты холостого хода до прогрева. Нажмите рычаг дроссельной заслонки до упора вперед, поднимите деки газонокосилки, выключите стояночный тормоз, нажмите педаль тяги переднего хода и осторожно переместите машину на открытое пространство.
- Потренируйтесь выполнять скашивание, двигаясь передним и задним ходом, а также приводить в движение и останавливать машину. Чтобы остановить машину, уберите ногу с педали тяги и дайте ей возвратиться в НЕЙТРАЛЬНОЕ положение или нажмите на педаль заднего хода.

**Примечание:** При движении вниз по склону для остановки машины может потребоваться использование педали заднего хода.

- По возможности производите скашивание, двигаясь вверх и вниз по склону холма, а не поперек его. Чтобы сохранить контроль над управлением при движении под уклон, дека газонокосилки должна быть опущена. Не пытайтесь поворачивать машину на склонах.
- Попрактикуйтесь в объезде препятствий с поднятыми и опущенными деками газонокосилки. При проезде через узкое место между объектами будьте внимательны, чтобы случайно не повредить машину или деки газонокосилки.
- Всегда двигайтесь медленно на неровной поверхности.

- Если на пути возникает препятствие, поднимите деки газонокосилки, чтобы было легче произвести скашивание вокруг него.
- При перемещении машины с одной рабочей площадки на другую полностью поднимите деки газонокосилки, переместите движок скашивания/транспортировки влево для транспортировки и переведите регулятор дроссельной заслонки в положение **Быстро**.

### Изменение схемы скашивания

Почаще меняйте схему скашивания, чтобы свести к минимуму недостатки внешнего вида скошенного газона, образующиеся при многократной обработке только в одном направлении.

### Описание системы противовеса

Система противовеса поддерживает обратное давление гидравлической жидкости в гидроцилиндрах подъема дек. Это давление уравнивания передает вес деки газонокосилки на ее ведущие колеса для улучшения сцепления. Давление уравнивания отрегулировано на заводе-изготовителе таким образом, чтобы обеспечить оптимальное сочетание внешнего вида газона после скашивания травы и тягового усилия в большинстве условий. Уменьшение давления уравнивания может обеспечить более устойчивое положение деки газонокосилки, но уменьшает тяговое усилие. Увеличение давления уравнивания повышает тяговое усилие, но может привести к ухудшению внешнего вида скошенного газона. Указания по регулировке давления уравнивания см. в *Руководстве по техническому обслуживанию* тягового блока.

### Устранение недостатков внешнего вида скошенного газона

См. «Руководство по устранению недостатков внешнего вида скошенного газона» на сайте [www.Toro.com](http://www.Toro.com).

### Использование правильной техники скашивания

- Чтобы начать скашивание, включите деки газонокосилки, затем медленно приблизьтесь к зоне скашивания. Опустите передние деки газонокосилки, когда они будут находиться над зоной скашивания.
- Чтобы добиться профессионального уровня скашивания по прямой линии, а также требуемого в некоторых случаях расположения

полос скошенной травы, выберите для ориентира дерево или другой объект, находящийся на некотором расстоянии, и двигайтесь прямо на него.

- Как только передние деки газонокосилки достигнут края зоны скашивания, поднимите деки и выполните поворот по «каплевидной» траектории, чтобы быстро выровнять машину для следующего прохода.
- Деки газонокосилки, как правило, отбрасывают траву на левую сторону машины. При стрижке травы вокруг лунок лучше всего двигаться по часовой стрелке, чтобы избежать отбрасывания скошенной травы в лунку.
- На деки газонокосилки можно установить дефлекторы для мульчирования с креплением на болтах. Дефлекторы для мульчирования лучше применять для регулярно подстригаемых газонов, на которых не требуется скашивать более 25 мм за каждый проход. При скашивании слишком большого количества травы применение дефлекторов для мульчирования может ухудшить внешний вид подстриженного газона. Кроме того, повышается потребление мощности. Дефлекторы для мульчирования также хорошо применять при измельчении листвы осенью.

## **Скашивание сухой травы**

Косить следует или поздним утром, чтобы избежать росы, которая вызывает сваливание травы в комки, или в конце дня, чтобы избежать повреждений, которые могут быть вызваны воздействием прямого солнечного света на свежескошенную траву.

## **Выбор подходящей для конкретных условий настройки высоты скашивания**

При скашивании срежьте примерно 25 мм или не более  $\frac{1}{3}$  высоты травы. На очень густой и плотной траве можно увеличить высоту скашивания.

## **Скашивание острыми ножами**

Острый нож режет чисто, без вырывания или разрыва травинок, как это бывает при тупом ноже. В случае вырывания или разрывов кончики травы буреют, что замедляет рост травы и увеличивает восприимчивость к болезням. Убедитесь, что установлен полный комплект исправных ножей.

## **Проверка состояния деки газонокосилки**

Убедитесь, что камеры резки находятся в хорошем состоянии. Следует выправить любые деформации компонентов камеры, чтобы обеспечить точные зазоры между кончиками ножей и камерой резки.

## **Техническое обслуживание машины после скашивания**

После скашивания тщательно промойте машину с помощью садового шланга без насадки во избежание загрязнения и повреждения сальников и подшипников под воздействием воды высокого давления. Убедитесь, что радиатор и маслоохладитель очищены от загрязнений и обрезков травы. После очистки осмотрите машину на наличие утечек гидравлической жидкости, повреждения или износа гидравлических и механических компонентов, а также проверьте остроту заточки ножей дек газонокосилки.

## **После эксплуатации**

### **Правила техники безопасности после работы с машиной**

#### **Общие требования по технике безопасности**

- Для предотвращения возгорания очистите от травы и мусора режущие блоки, приводы, глушители и двигатель. Удалите следы утечек масла или топлива.
- Перекройте подачу топлива при хранении или транспортировке машины (если применимо).
- Отключайте привод навесного оборудования при транспортировке или когда машина не используется.
- Дайте двигателю остыть перед постановкой машины на хранение в закрытом месте.
- Запрещается хранить машину или емкость с топливом вблизи открытого пламени, искр или малых горелок, используемых, например, в водонагревателях или другом оборудовании.

# Толкание или буксировка машины

В экстренной ситуации машину можно перемещать вперед толканием или буксировкой, предварительно активировав перепускной клапан в гидронасосе с переменным рабочим объемом.

**Внимание:** Во избежание выхода из строя внутренней трансмиссии запрещено перемещать машину толканием или буксировкой со скоростью свыше 3–4,8 км/ч. При толкании или буксировке машины перепускные клапаны всегда должны быть открыты.

1. Поднимите сиденье и найдите перепускные клапаны, расположенные под передней частью топливного бака (Рисунок 57).

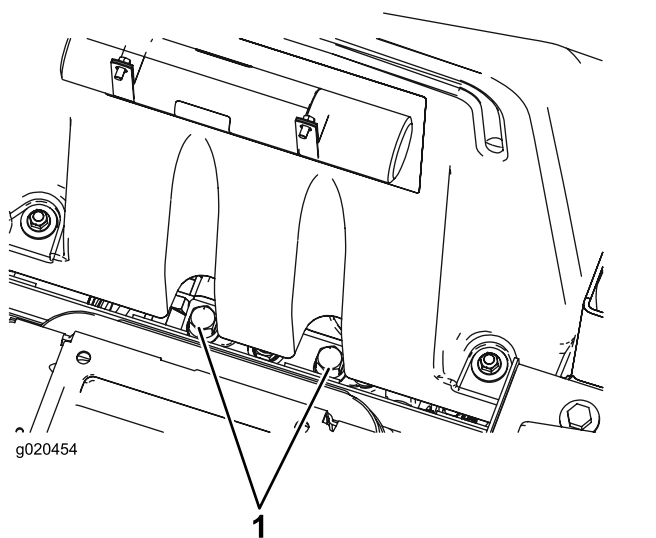


Рисунок 57

1. Перепускной клапан (2 шт.)
2. Чтобы открыть клапан и обеспечить внутренний перепуск масла, поверните каждый клапан на 3 оборота против часовой стрелки.  
**Примечание:** Не допускается открывать клапан больше, чем на 3 оборота. Поскольку жидкость перепускается, машину можно медленно двигать без повреждения трансмиссии.
3. Перед пуском двигателя закройте перепускные клапаны.
4. Чтобы закрыть клапан, приложите крутящий момент до 70 Н·м.

**Внимание:** Если нужно толкать или буксировать машину задним ходом, необходимо также обеспечить перепуск обратного клапана в коллекторе полного

привода. Для перепуска обратного клапана подсоедините шланг в сборе – 1 шланг (№ по кат. 95-8843), два соединительных штуцера (№ по кат. 95-0985) и два гидравлических штуцера (№ по кат. 340-77) к контрольному отверстию давления обратной тяги, расположенному на гидростате, и к отверстию, расположенному между отверстиями M8 и P2 на заднем тяговом коллекторе, который находится позади переднего колеса.

## Определение местонахождения точек подъема на домкрате

Точки подъема на домкрате расположены в передней и задней частях машины.

### ⚠ ПРЕДУПРЕЖДЕНИЕ

Всегда используйте подъемные опоры. При удерживании машины в поднятом положении не полагайтесь только на домкрат или подъемное устройство.

- На раме с внутренней стороны каждого переднего ведущего колеса.
- В центре заднего моста

## Транспортировка машины

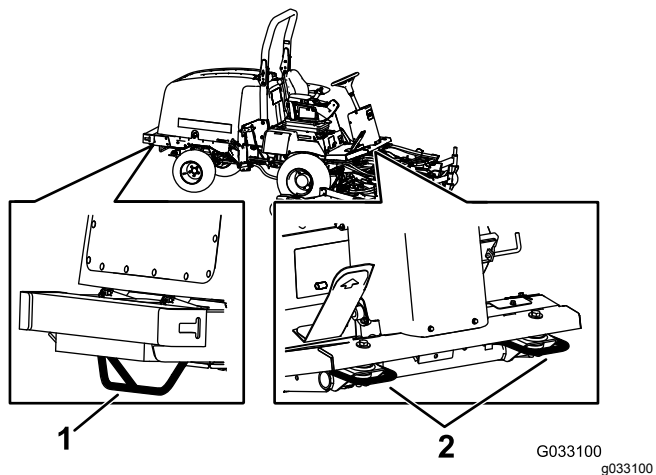
- Будьте осторожны при погрузке машины на прицеп или грузовик, а также при ее выгрузке.
- Используйте наклонные въезды полной ширины при погрузке машины на прицеп или грузовик.
- Надежно закрепите машину с помощью ремней, цепей, тросов или веревок. Передние и задние стропы должны быть направлены вниз и в сторону от машины.

## Определение расположения точек крепления

Точки крепления расположены в передней и задней боковых частях машины (Рисунок 58).

**Примечание:** Для крепления машины используйте в ее четырех углах стропы надлежащей прочности, утвержденные Министерством транспорта (DOT).

- Две точки в передней части платформы оператора
- Задний бампер



**Рисунок 58**

1. Задняя точка крепления    2. Передние точки крепления
-



# Техническое обслуживание

**Внимание:** Для получения дополнительной информации о процедурах технического обслуживания см. Руководство по эксплуатации двигателя.

**Примечание:** Загрузите бесплатную копию схемы, посетив веб-сайт [www.Toro.com](http://www.Toro.com), где можно найти свою машину, перейдя по ссылке Manuals (Руководства) на главной странице.

**Примечание:** Определите левую и правую стороны машины относительно рабочего места оператора.

## Рекомендуемый график(и) технического обслуживания

Периодичность технического обслуживания	Порядок технического обслуживания
Через первый час	<ul style="list-style-type: none"><li>Затяните гайки крепления колес.</li></ul>
Через первые 10 часа	<ul style="list-style-type: none"><li>Затяните гайки крепления колес.</li><li>Проверьте натяжение ремня генератора.</li><li>Проверьте натяжение ремня компрессора.</li><li>Проверьте натяжение ремня привода ножей.</li></ul>
Через первые 50 часа	<ul style="list-style-type: none"><li>Замените моторное масло и фильтр.</li></ul>
Через первые 200 часа	<ul style="list-style-type: none"><li>Замените масло в переднем планетарном редукторе.</li><li>Замените масло в заднем мосту.</li><li>Замените гидравлические фильтры.</li></ul>
Перед каждым использованием или ежедневно	<ul style="list-style-type: none"><li>Проверьте давление в шинах.</li><li>Проверьте защитные блокировочные выключатели.</li><li>Проверьте уровень масла в двигателе.</li><li>Слейте воду и другие загрязнения из топливного фильтра/водоотделителя.</li><li>Проверьте уровень охлаждающей жидкости.</li><li>Проверьте уровень гидравлической жидкости.</li><li>Удалите мусор и сечку травы из отсека двигателя, маслоохладителя и радиатора.</li><li>Проверьте работу блокировочного выключателя</li></ul>
Через каждые 25 часов	<ul style="list-style-type: none"><li>Проверьте уровень электролита. (В период хранения машины выполняйте проверку через каждые 30 дней.)</li></ul>
Через каждые 50 часов	<ul style="list-style-type: none"><li>Смажьте все подшипники и втулки.</li><li>Проверьте натяжение ремня привода ножей.</li></ul>
Через каждые 100 часов	<ul style="list-style-type: none"><li>Осмотрите шланги и зажимы системы охлаждения.</li><li>Проверьте натяжение ремня генератора.</li><li>Проверьте натяжение ремня компрессора.</li></ul>
Через каждые 200 часов	<ul style="list-style-type: none"><li>Затяните гайки крепления колес.</li></ul>
Через каждые 250 часов	<ul style="list-style-type: none"><li>Замените моторное масло и фильтр.</li><li>Очистите воздушные фильтры кабины; если они изношены или чрезмерно загрязнены, замените их.</li><li>Очистите кондиционер воздуха в сборе. (при работе в условиях повышенной запыленности или загрязненности следует выполнять эту процедуру чаще).</li></ul>

Периодичность технического обслуживания	Порядок технического обслуживания
Через каждые 400 часов	<ul style="list-style-type: none"> <li>• Проверьте уровень масла в планетарной передаче (произведите проверку при обнаружении внешней утечки).</li> <li>• Проверьте наличие осевых люфтов в планетарных редукторах.</li> <li>• Проверьте уровень смазочного масла в заднем мосту.</li> <li>• Проверьте уровень масла в редукторе заднего моста.</li> <li>• Проведите обслуживание воздухоочистителя (производится раньше установленного срока при появлении в окне индикатора сигнала красного цвета и чаще при работе в условиях сильных загрязнений или запыленности).</li> <li>• Замените корпус топливного фильтра.</li> <li>• Замените топливный фильтр двигателя.</li> <li>• Проверьте топливные трубопроводы и соединения.</li> </ul>
Через каждые 500 часов	<ul style="list-style-type: none"> <li>• Смажьте подшипники заднего моста.</li> </ul>
Через каждые 800 часов	<ul style="list-style-type: none"> <li>• Замените масло в переднем планетарном редукторе или ежегодно, если этот срок наступает раньше.</li> <li>• Замените масло в заднем мосту.</li> <li>• Проверьте сходжение задних колес.</li> <li>• Проверьте ремни привода ножей.</li> <li>• Замените гидравлическую жидкость.</li> <li>• Замените гидравлические фильтры.</li> <li>• Осмотрите демпфер боковой деки газонокосилки.</li> <li>• Проверьте узлы поворотных колес деки газонокосилки.</li> </ul>
Через каждые 1000 часов	<ul style="list-style-type: none"> <li>• Опорожните и очистите топливный бак.</li> <li>• Проверьте и отрегулируйте зазоры в клапанах двигателя.</li> </ul>
Через каждые 6000 часов	<ul style="list-style-type: none"> <li>• Разберите, очистите и соберите сажевый фильтр в фильтре DPF. Или очистите сажевый фильтр, если на дисплее инфо-центра появляются сообщения об ошибках двигателя SPN 3720 FMI 16, SPN 3720 FMI 0 или SPN 3720 FMI 16.</li> </ul>
Через каждые 2 года	<ul style="list-style-type: none"> <li>• Опорожните и очистите топливный бак.</li> <li>• Промойте систему охлаждения и замените охлаждающую жидкость.</li> <li>• Замените все подвижные шланги.</li> </ul>

## **▲ ПРЕДОСТЕРЕЖЕНИЕ**

**Оставленный в замке зажигания ключ может привести к случайному запуску двигателя и нанесению серьезных травм оператору или окружающим.**

**Перед выполнением любого технического обслуживания выньте ключ из замка зажигания.**

# Перечень операций ежедневного технического обслуживания

Сделайте копию этой страницы для повседневного использования.

Позиция проверки при техобслуживании	Дни недели:						
	Понедельник	Вторник	Среда	Четверг	Пятница	Суббота	Воскресенье
Проверьте работу защитных блокировок.							
Проверьте работу тормоза.							
Проверьте уровень масла в двигателе.							
Проверьте уровень жидкости в системе охлаждения.							
Опорожните водоотделитель для топлива.							
Проверьте воздушный фильтр, пылезащитную крышку и предохранительный клапан гидросистемы.							
Убедитесь в отсутствии посторонних шумов двигателя. <sup>2</sup>							
Проверьте радиатор и решетку на наличие мусора.							
Убедитесь в отсутствии посторонних шумов при работе машины.							
Проверьте уровень масла в гидравлической системе.							
Проверьте гидравлические шланги на наличие повреждений.							
Убедитесь в отсутствии утечек жидкостей.							
Проверьте уровень топлива.							
Проверьте давление в шинах.							
Проверьте работу приборов.							
Проверьте регулировку высоты скашивания.							
Заправьте все масленки консистентной смазкой. <sup>2</sup>							
Отремонтируйте поврежденное лакокрасочное покрытие.							

<sup>1</sup> В случае затрудненного пуска, чрезмерного дымления или неровной работы двигателя проверьте запальную свечу и сопла инжекторов.

<sup>2</sup>Сразу **после каждой** мойки и независимо от указанного интервала.

**Внимание:** См. Руководство оператора двигателя для получения информации о дополнительном техническом обслуживании.

**Обозначение зон, на которые следует обратить особое внимание**

Проверку выполнил:		
Позиция	Дата	Информация

**Таблица интервалов технического обслуживания**

**GROUNDMASTER 4010, MODEL 30635 & 30636  
QUICK REFERENCE AID**

**CHECK/SERVICE (DAILY)**

1. ENGINE OIL LEVEL	8. AIR CLEANER
2. HYDRAULIC FLUID LEVEL	9. BRAKE FUNCTION
3. ENGINE COOLANT LEVEL	10. INTERLOCK SYSTEM
4. FUEL - DIESEL ONLY	11. TIRE PRESSURE - 25 PSI/1.70 BAR
5. FUEL/WATER SEPARATOR	12. GREASE POINTS (6)
6. FAN BELT TENSION	SEE OPERATOR'S MANUAL FOR
7. RADIATOR SCREEN	50 HR INTERVAL GREASE POINTS.

**SPECIFICATIONS/CHANGE INTERVALS**

SEE OPERATOR'S MANUAL FOR INITIAL CHANGES.	FLUID TYPE		CAPACITY	CHANGE INTERVAL		FILTER PART NO.
				FLUID	FILTER	
ENGINE OIL	30635	15W-40, CI-4	6 QUARTS	250 HOURS	250 HOURS	125-7025 (A)
	30636	15W-40, CJ-4				
HYDRAULIC FLUID	ISO VG 46/68		7.75 GALLONS	800 HOURS	800 HOURS	75-1310 (B) 94-2621 (C)
HYDRAULIC BREATHER					800 HRS/YRLY	115-9793 (D)
PRIMARY AIR FILTER					SEE SERVICE INDICATOR	108-3814 (E)
SAFETY AIR FILTER					SEE OPERATORS MANUAL	108-3816 (F)
FUEL SYSTEM	> 32 F	NO. 2 DIESEL	21 GALLONS	800 HOURS DRAIN/FLUSH	400 HOURS/YEARLY	30635 110-9049 (G)
	< 32 F	NO. 1 DIESEL				30636 125-2915 (H) 125-8752 (H)
REAR AXLE	85W-140		80 OUNCES	800 HOURS		110-4812 BREATHER (I)
PLANETARY DRIVE	85W-140		22 OUNCES	800 HOURS		
ENGINE COOLANT	50% WATER 50% ETHYL GLYCOL		14.5 QUARTS	DRAIN & FLUSH EVERY 2 YRS.		

130-6046

**Рисунок 59**

decal130-6046

# Действия перед техническим обслуживанием

## Правила техники безопасности, которые необходимо соблюдать перед техобслуживанием

- Все части машины должны быть исправными, и все крепежные детали должны быть затянуты, особенно детали крепления ножей. Заменяйте все изношенные и поврежденные предупреждающие наклейки.
- К техническому обслуживанию машины допускается только квалифицированный персонал.
- Перед регулировкой, очисткой и ремонтом машины выполните следующее:
  1. Переместите машину на ровную поверхность.
  2. Отключите приводы.
  3. Опустите режущие блоки.
  4. Установите педаль тяги в положение НЕЙТРАЛЬ.
  5. Включите стояночный тормоз.
  6. Переведите переключатель дроссельной заслонки в положение МАЛЫЕ ОБОРОТЫ ХОЛОСТОГО ХОДА.
  7. Выключите двигатель и извлеките ключ из замка зажигания.
  8. Дождитесь остановки всех движущихся частей.
- Прежде чем поставить машину на стоянку или хранение, или оставить ее без присмотра, опустите режущие блоки, если на машине не предусмотрена надежная механическая фиксация.
- По возможности не выполняйте техническое обслуживание на машине с работающим двигателем. Если для выполнения техобслуживания двигатель должен работать, держите руки, ноги и прочие части тела, а также одежду на безопасном расстоянии от всех движущихся частей, зоны выброса и нижней поверхности корпуса газонокосилки.
- Не прикасайтесь к нагревающимся во время работы частям машины или навесного орудия.

Дождитесь, пока эти части остынут, прежде чем приступить к их техническому обслуживанию, регулировке или текущему ремонту.

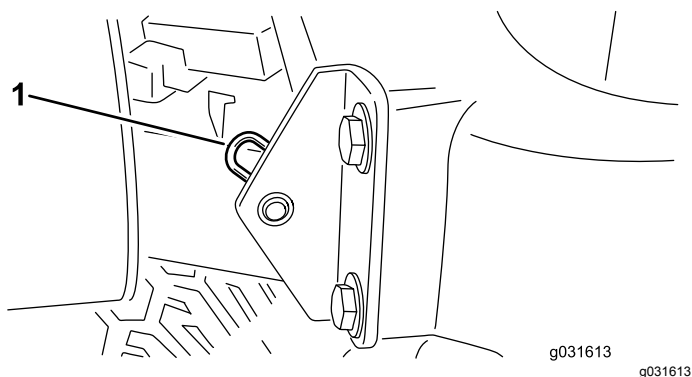
- Для поддержки машины и (или) ее компонентов используйте подъемные опоры.
- Осторожно сбрасывайте давление из компонентов с накопленной энергией.
- Для проведения капитального ремонта машины или получения технической помощи обращайтесь к официальному дистрибьютору компании Toro.
- Используйте только оригинальные запасные части и приспособления, выпускаемые компанией Toro. Использование запасных частей и принадлежностей, изготовленных другими производителями, может оказаться опасным и привести к аннулированию гарантии на изделие.

## Подготовка машины к техническому обслуживанию

1. Убедитесь, что механизм РТО выключен.
2. Поставьте машину на ровную поверхность.
3. Включите стояночный тормоз.
4. Если необходимо, опустите деку (деки) газонокосилки.
5. Выключите двигатель и дождитесь остановки всех движущихся частей.
6. Поверните ключ замка зажигания в положение ОСТАНОВ и извлеките его.
7. Прежде чем выполнять техническое обслуживание, дайте компонентам машины остыть.

## Демонтаж капота

1. Расфиксируйте и поднимите капот.
2. Снимите игольчатый шплинт крепления оси поворота капота к монтажным кронштейнам (Рисунок 60).



**Рисунок 60**

1. Игольчатый шплинт

3. Сместите капот вправо, поднимите другую сторону и извлеките его из кронштейнов.

**Примечание:** Для установки капота выполните эти действия в обратном порядке.

## Смазка

### Смазка подшипников и втулок

**Интервал обслуживания:** Через каждые 50 часов—Смажьте все подшипники и втулки.

Через каждые 500 часов/Ежегодно (в зависимости от того, что наступит раньше)

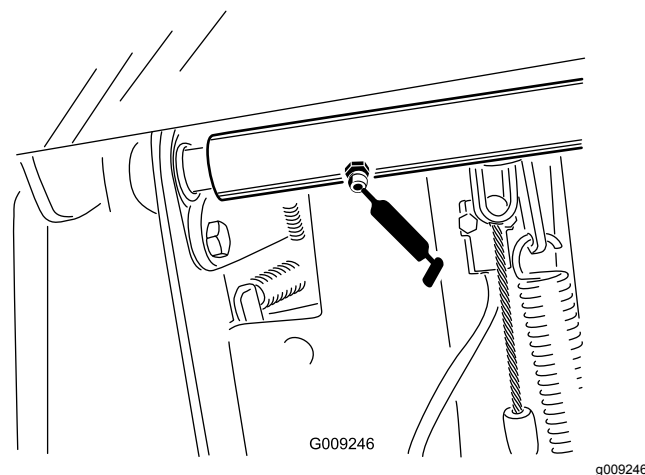
На машине установлены масленки, которые должны регулярно заполняться консистентной смазкой № 2 на литиевой основе. Кроме того, смазывайте машину сразу после каждой мойки.

Местонахождение и количество масленок для консистентной смазки:

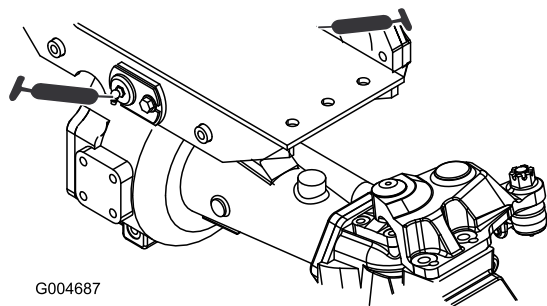
### Тяговый блок

- Подшипники поворотного шкворня педали тормоза (2 шт.) (Рисунок 61)
- Втулки шарниров переднего и заднего моста (2 шт.) (Рисунок 62)
- Шаровые опоры гидроцилиндра рулевого управления (2 шт.) (Рисунок 63)
- Шаровые опоры поперечных тяг (2 шт.) (Рисунок 63)
- Втулки поворотных шкворней (2 шт.) (Рисунок 63)..

**Верхнюю масленку на поворотном шкворне следует смазывать только раз в год (2 качания смазочного шприца).**



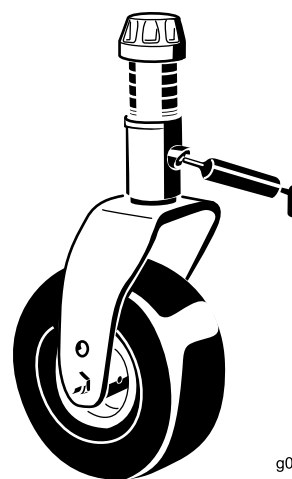
**Рисунок 61**



G004687

g004687

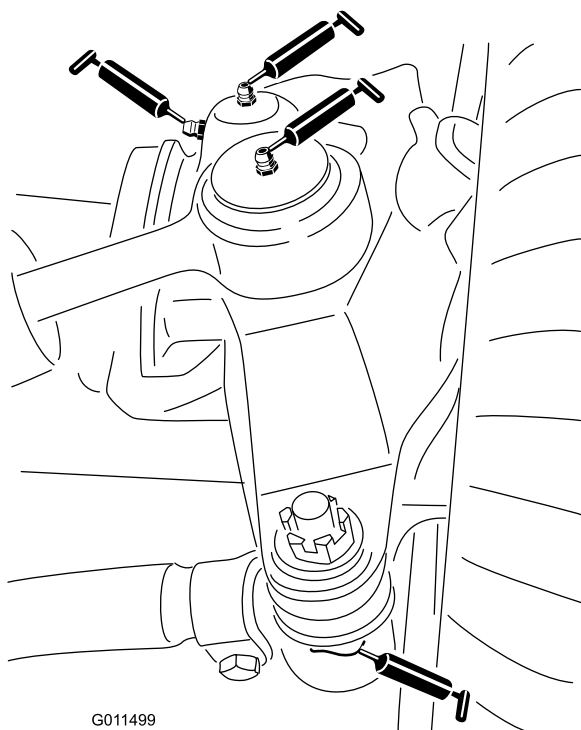
**Рисунок 62**



g011557

g011557

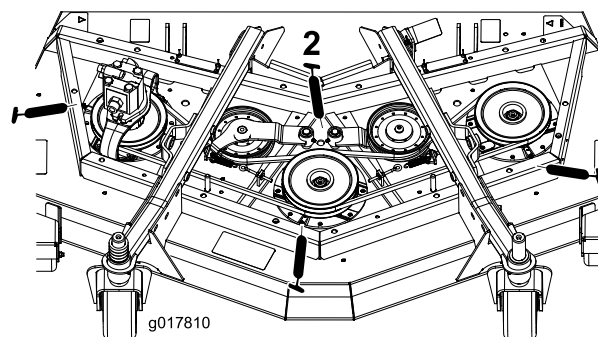
**Рисунок 64**



G011499

g011499

**Рисунок 63**



g017810

g017810

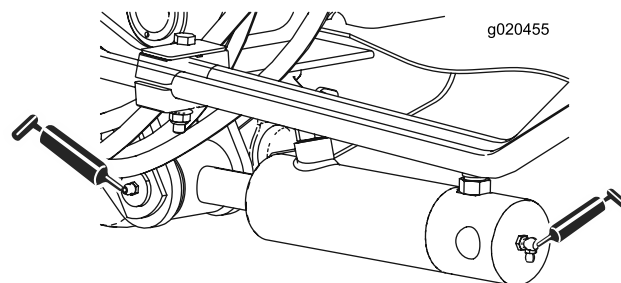
**Рисунок 65**

## Передние узлы подъема

- Втулки цилиндров подъемных рычагов (2 шт.с каждой стороны) ([Рисунок 66](#))
- Шаровые опоры подъемных рычагов (2 шт.) ([Рисунок 67](#))

## Передняя дека газонокосилки

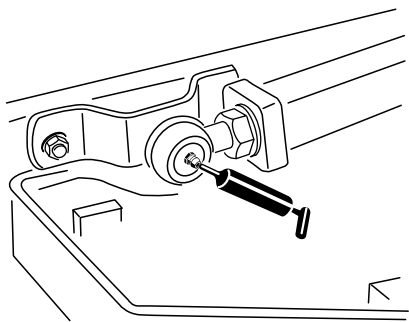
- Втулки валов вилок поворотных колес (2 шт.) ([Рисунок 64](#))
- Подшипники валов шпинделей (3 шт.), расположенные под шкивом ([Рисунок 65](#))
- Втулки осей поворота рычагов натяжных роликов (2 шт.) ([Рисунок 65](#))



g020455

g020455

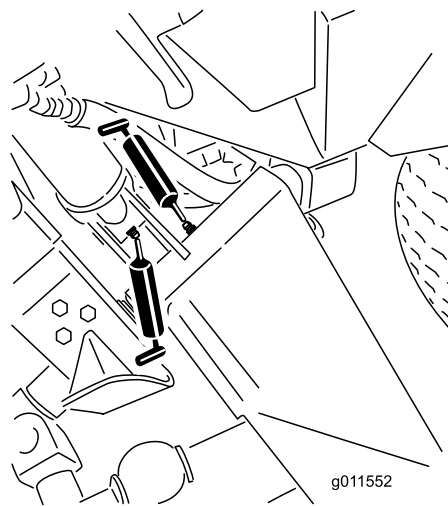
**Рисунок 66**



g011551

**Рисунок 67**

g011551



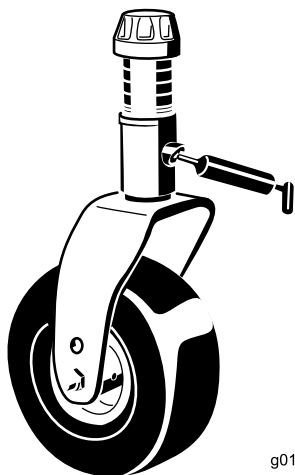
g011552

**Рисунок 69**

g011552

## Боковые деки газонокосилки

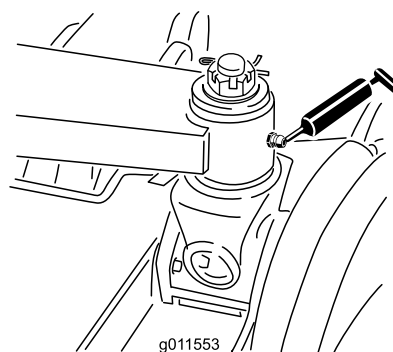
- Втулка вала вилки поворотного колеса (1 шт.) (Рисунок 68)
- Подшипники валов шпинделей (2 шт. с каждой стороны), расположенные под шкивом
- Втулка оси поворота рычага натяжного ролика (1 шт.), расположенная на рычаге натяжного ролика



g011557

**Рисунок 68**

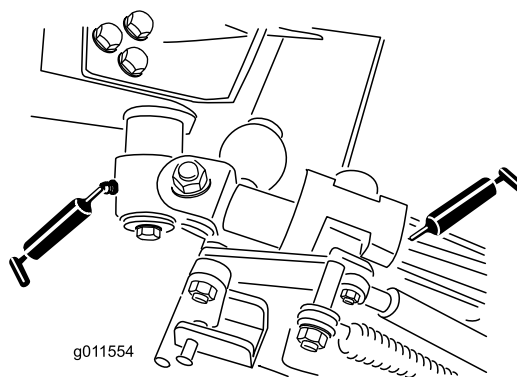
g011557



g011553

**Рисунок 70**

g011553



g011554

**Рисунок 71**

g011554

## Боковые узлы подъема

- Втулки главных подъемных рычагов (6 шт.) (Рисунок 69 и Рисунок 70)
- Втулки осей поворота коленчатых рычагов (2 шт.) (Рисунок 71)
- Втулки подъемных рычагов (4 шт.) (Рисунок 71)
- Втулки гидроцилиндров подъема (4 шт.) (Рисунок 72)



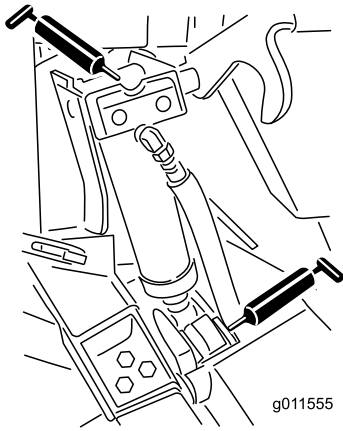


Рисунок 72

g011555

# Техническое обслуживание двигателя

## Правила техники безопасности при обслуживании двигателя

Перед проверкой уровня масла или добавлением масла в картер выключите двигатель.

## Проверка уровня и замена моторного масла

### Характеристики масла

Используйте высококачественное моторное масло с низким содержанием золы, которое соответствует следующим техническим условиям или превосходит их:

- Эксплуатационная категория CJ-4 или выше по классификации API
- Эксплуатационная категория E6 по классификации ACEA
- Эксплуатационная категория DH-2 по классификации JASO

**Внимание:** Использование моторного масла, отличного от категорий API CJ-4 или выше, ACEA E6 или JASO DH-2, может привести к закупориванию фильтра твердых частиц дизельного двигателя или вызвать повреждение двигателя.

Используйте моторное масло следующей категории вязкости:

- Предпочтительный тип масла: SAE 15W-40 (свыше 0 °F)
- Возможный вариант масла: SAE 10W-30 или 5W-30 (при любой температуре)

Ваш официальный дистрибьютор компании Togo может предложить высококачественное моторное масло Togo с вязкостью 15W-40 или 10W-30. Номера масла см. в каталоге запчастей.

## Проверка уровня масла в двигателе

**Интервал обслуживания:** Перед каждым использованием или ежедневно

Двигатель поставляется с залитым в картер маслом; однако до и после первого пуска двигателя необходимо проверить уровень масла.

**Внимание:** Проверяйте уровень масла в двигателе ежедневно. Если уровень масла находится выше отметки Full (Полный) на щупе, моторное масло может оказаться разбавленным топливом.

Если уровень масла находится выше отметки Full (Полный), замените моторное масло.

Лучше всего проверять уровень масла на холодном двигателе, перед его первым запуском в этот день. Если он уже поработал, перед проверкой дайте маслу стечь в поддон (не менее 10 минут). Если уровень масла на щупе находится на метке Add (Добавить) или ниже, долейте масло так, чтобы его уровень доходил до отметки Full (Полный). **Не переполняйте двигатель маслом.**

**Внимание:** Следите, чтобы уровень масла двигателя находился между верхним и нижним пределами на масломерном щупе; работа двигателя со слишком большим или слишком малым количеством масла может привести к отказу двигателя.

1. Поставьте машину на ровной поверхности.
2. Проверьте уровень масла в двигателе (Рисунок 73).

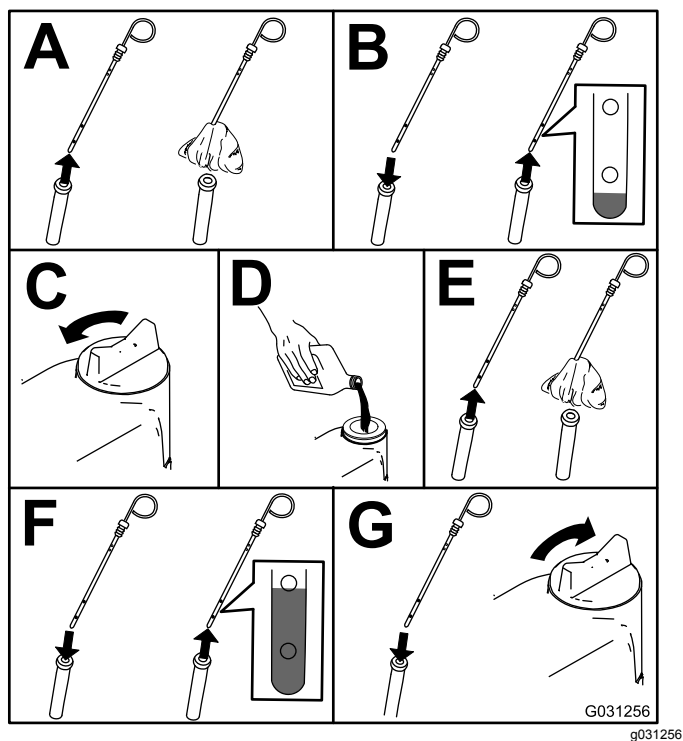


Рисунок 73

**Примечание:** Если используется другое масло, то перед заливкой нового масла все старое масло следует слить из картера.

## Емкость картера двигателя

Приблизительно 5,7 л с фильтром.

## Замена моторного масла и масляного фильтра

Интервал обслуживания: Через первые 50 часа

Через каждые 250 часов

1. Запустите двигатель и дайте ему поработать в течение 5 минут для прогрева масла.
2. Прежде чем покинуть рабочее место, поставьте машину на стоянку на ровной поверхности, выключите двигатель, извлеките ключ и дождитесь остановки всех движущихся частей.
3. Замените моторное масло и масляный фильтр (Рисунок 74).

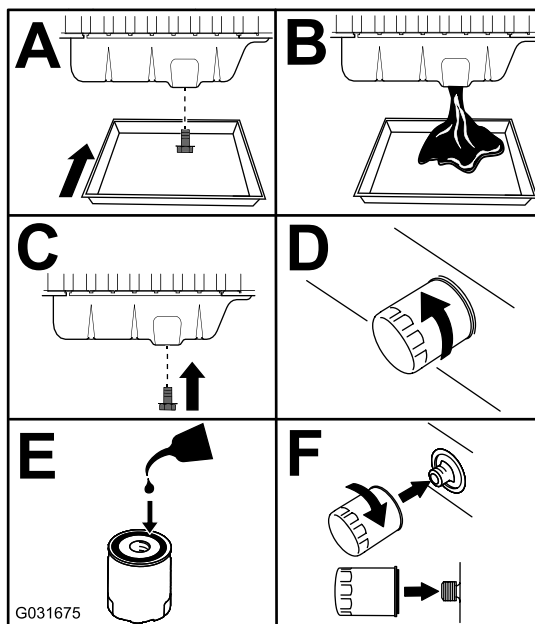


Рисунок 74

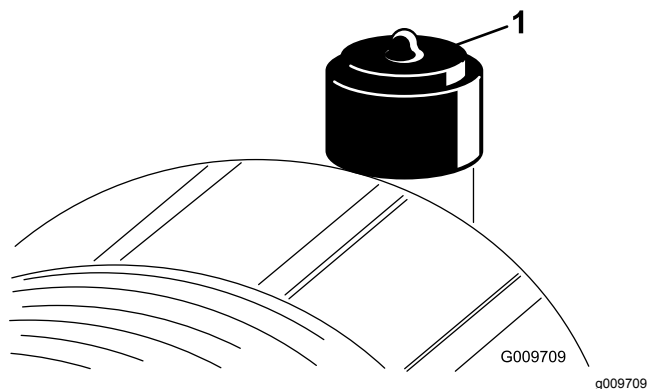
4. Добавьте масло в картер.

## Обслуживание воздухоочистителя

Интервал обслуживания: Через каждые 400 часов

Проверьте корпус воздухоочистителя на наличие повреждений, которые могут вызвать утечку воздуха. Замените его в случае повреждения. Проверьте всю систему подачи воздуха на наличие утечек, повреждений, или ослабления шланговых хомутов.

Обслуживание фильтра воздухоочистителя следует производить только при соответствующих показаниях индикатора необходимости технического обслуживания ([Рисунок 75](#)). Более частая замена воздушного фильтра (без необходимости) ведет лишь к повышению вероятности попадания грязи в двигатель при снятии фильтра.

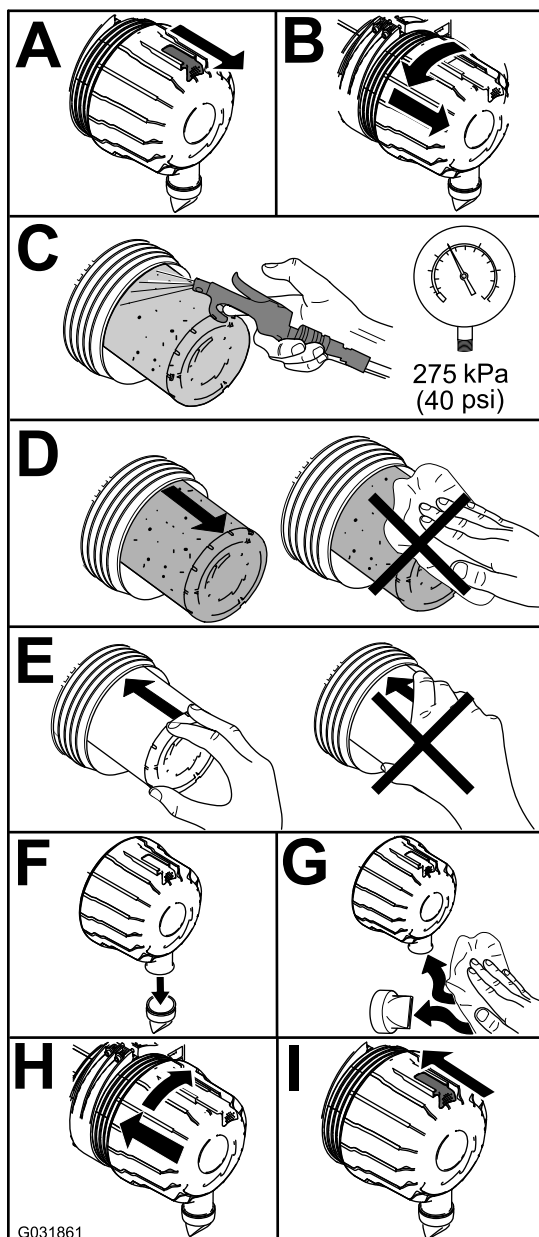


**Рисунок 75**

1. Индикатор воздухоочистителя

**Внимание:** Убедитесь, что крышка установлена правильно и плотно прилегает к корпусу воздухоочистителя.

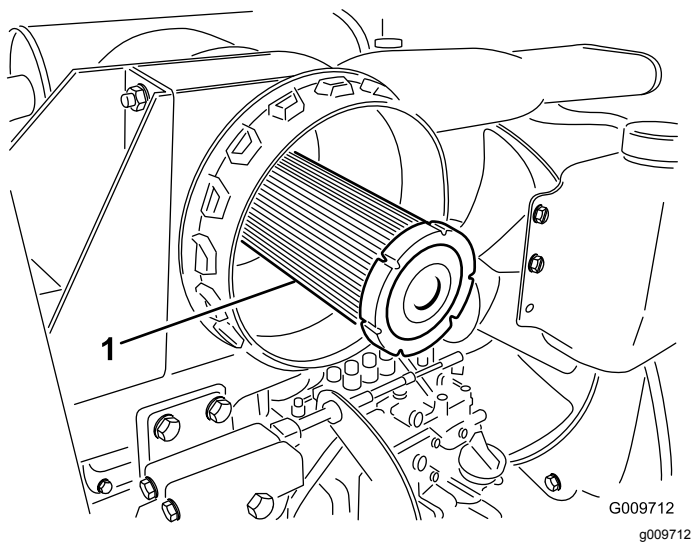
1. Замените воздухоочиститель ([Рисунок 76](#)).



**Рисунок 76**

**Примечание:** Не очищайте использованный элемент фильтра во избежание повреждения фильтрующего материала.

**Внимание:** Никогда не пытайтесь очистить контрольный фильтр ([Рисунок 77](#)). Замену контрольного фильтра следует производить после каждых трех обслуживаний фильтра грубой очистки.



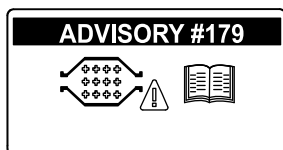
**Рисунок 77**

1. Контрольный фильтр воздухоочистителя
- 
2. Сбросьте показание индикатора (Рисунок 75) при наличии сигнала красного цвета.

## Техническое обслуживание каталитического нейтрализатора дизельного двигателя (DOC) и сажевого фильтра.

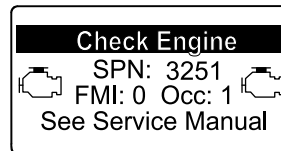
**Интервал обслуживания:** Через каждые 6000 часов Или очистите сажевый фильтр, если на дисплее инфо-центра появляются сообщения об ошибках двигателя SPN 3720 FMI 16, SPN 3720 FMI 0 или SPN 3720 FMI 16.

- Если на дисплее инфо-центра появилось информационное сообщение ADVISORY 179, это означает, что приближается рекомендуемый срок техобслуживания каталитического нейтрализатора дизельного двигателя и сажевого фильтра в фильтре DPF.

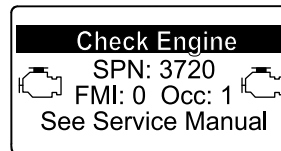


**Рисунок 78**

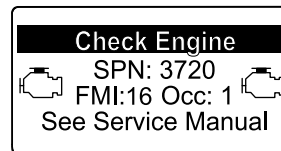
(«ПРОВЕРЬТЕ ДВИГАТЕЛЬ», SPN 3251 FMI 0) , CHECK ENGINE SPN 3720 FMI 0 («ПРОВЕРЬТЕ ДВИГАТЕЛЬ», SPN 3720 FMI 0) или CHECK ENGINE SPN 3720 FMI 16 («ПРОВЕРЬТЕ ДВИГАТЕЛЬ», SPN 3720 FMI 16) (Рисунок 79), очистите сажевый фильтр, выполнив следующие действия:



g214715



g213864



g213863

**Рисунок 79**

1. См. раздел по двигателю в *Руководстве по техобслуживанию*, где приведена информация по разборке и сборке каталитического нейтрализатора дизельного двигателя и сажевого фильтра в фильтре DPF.
2. Обратитесь к официальному дистрибьютору компании Того, чтобы получить соответствующие запчасти или обслужить каталитический нейтрализатор дизельного двигателя (DOC) и сажевый фильтр.
3. После установки чистого фильтра DPF свяжитесь с официальным дистрибьютором компании Того, чтобы он произвел сброс соответствующей настройки электронного блока управления (ECU) двигателя.

- Если на дисплее инфо-центра появляются следующие сообщения о неисправностях двигателя: CHECK ENGINE SPN 3251 FMI 0

# Техническое обслуживание топливной системы

## Обслуживание водоотделителя

**Интервал обслуживания:** Перед каждым использованием или ежедневно—Слейте воду и другие загрязнения из топливного фильтра/водоотделителя.

Через каждые 400 часов—Замените корпус топливного фильтра.

Произведите техническое обслуживание водоотделителя, как показано на [Рисунок 80](#).

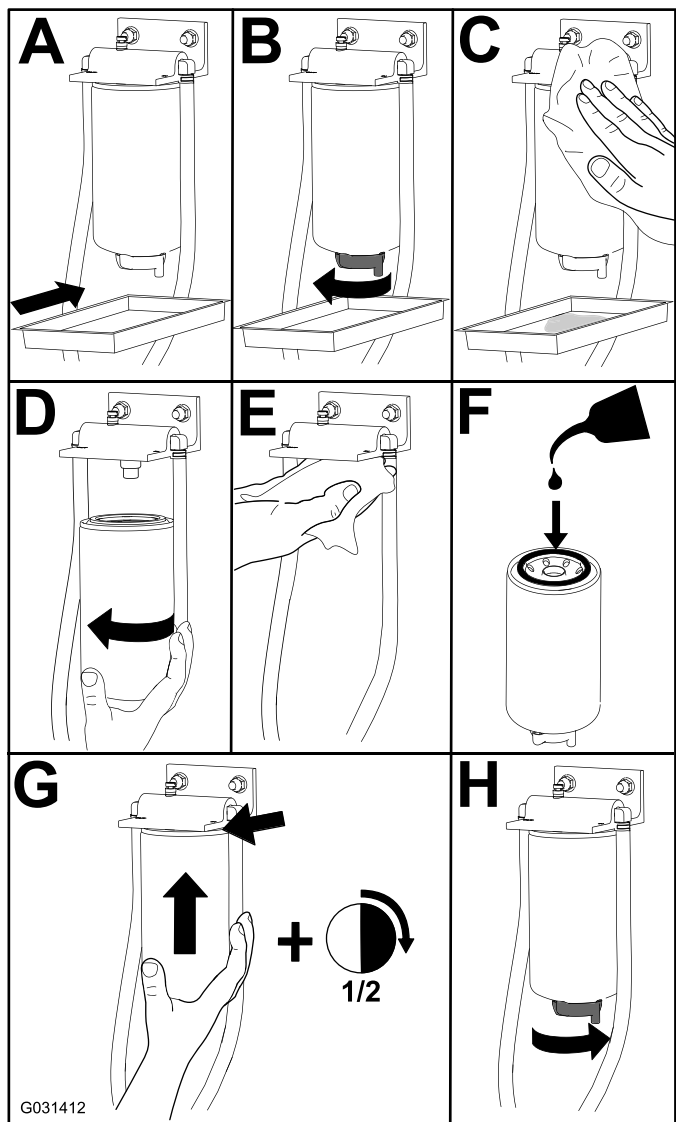


Рисунок 80

# Техническое обслуживание топливного фильтра

**Интервал обслуживания:** Через каждые 400 часов

1. Очистите поверхность вокруг головки топливного фильтра ([Рисунок 81](#)).

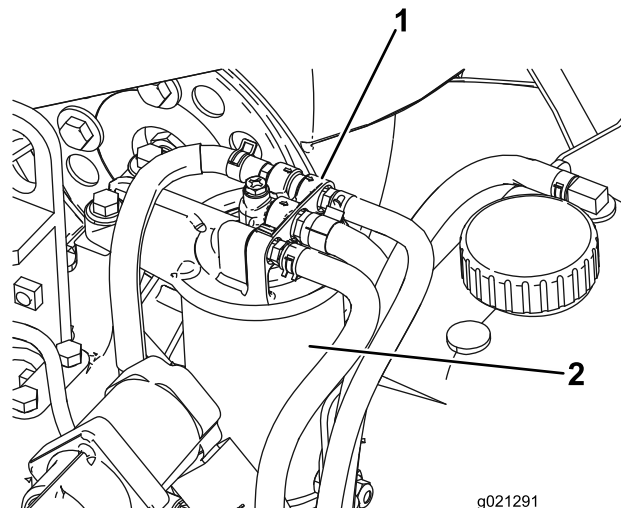


Рисунок 81

1. Головка топливного фильтра
  2. Топливный фильтр
2. Снимите фильтр и очистите монтажную поверхность головки фильтра ([Рисунок 81](#)).
  3. Смажьте прокладку фильтра чистым моторным маслом; см. дополнительную информацию в руководстве по эксплуатации двигателя.
  4. Завинчивайте корпус фильтра вручную до тех пор, пока прокладка не коснется монтажной поверхности, после чего поверните его дополнительно на  $\frac{1}{2}$  оборота.
  5. Запустите двигатель и проверьте, нет ли утечек вокруг головки топливного фильтра.

## Обслуживание топливной системы

### Опорожнение топливного бака

**Интервал обслуживания:** Через каждые 1000 часов—Опорожните и очистите топливный бак.

Через каждые 2 года—Опорожните и очистите топливный бак.

При загрязнении системы или при постановке машины на длительное хранение слейте топливо

и очистите топливный бак. Для промывки бака используйте чистое топливо.

## **Осмотр топливных трубопроводов и соединений**

**Интервал обслуживания:** Через каждые 400 часов

Проверяйте топливные трубопроводы и соединения через каждые 400 часов работы, но не менее одного раза в год. Проверьте их на ухудшение качества, повреждения или ослабление соединений.

# **Техническое обслуживание электрической системы**

## **Правила техники безопасности при работе с электрической системой**

- Прежде чем приступить к ремонту машины, отсоедините аккумулятор. Сначала отсоедините отрицательную клемму, затем положительную. При повторном подключении аккумулятора сначала подсоедините положительную клемму, затем отрицательную.
- Электролит аккумуляторной батареи ядовит и может вызвать ожоги. Не допускайте его попадания на кожу, в глаза и на одежду. Выполняя работы с аккумулятором, предусмотрите защиту для лица, глаз и одежды.
- Аккумуляторные газы взрывоопасны. Следите, чтобы вблизи аккумулятора не было искр, открытого пламени и зажженных сигарет.
- Зарядку аккумуляторной батареи производите в открытом, хорошо проветриваемом месте, вдали от искр и открытого огня. Отсоедините зарядное устройство перед подсоединением или отсоединением аккумулятора. Используйте защитную одежду и электроизолированный инструмент.
- Не используйте вблизи электрических компонентов установку для мытья под давлением.

### **ПРЕДУПРЕЖДЕНИЕ**

**КАЛИФОРНИЯ**  
**Положение 65, Предупреждение**  
**Полюсные штыри аккумулятора, клеммы и соответствующие вспомогательные приспособления содержат свинец и его соединения, которые в штате Калифорния считаются канцерогенными и вредными для репродуктивных органов. Мойте руки после обслуживания аккумуляторной батареи.**

# Обслуживание аккумулятора

**Интервал обслуживания:** Через каждые 25 часов—Проверьте уровень электролита. (В период хранения машины выполняйте проверку через каждые 30 дней.)

**Внимание:** Перед выполнением на машине сварочных работ отсоедините от аккумуляторной батареи отрицательный кабель для предотвращения повреждения электрической системы.

**Примечание:** Проверяйте состояние аккумуляторной батареи еженедельно или через 50 часов работы. Содержите клеммы и весь корпус аккумуляторной батареи в чистоте, т.к. грязный аккумулятор будет медленно разряжаться. Для очистки аккумуляторной батареи промойте весь ее корпус раствором питьевой соды в воде. Ополосните чистой водой. Для предотвращения коррозии нанесите на оба полюсных штыря аккумуляторной батареи и на кабельные наконечники смазку Grafo 112X (покровную), № по каталогу Toro 505-47 или технический вазелин.

1. Откройте крышку аккумуляторной батареи сбоку на кожухе (Рисунок 82).

**Примечание:** Нажмите на плоскую поверхность над крышкой аккумуляторной батареи, чтобы облегчить снятие крышки (Рисунок 82).

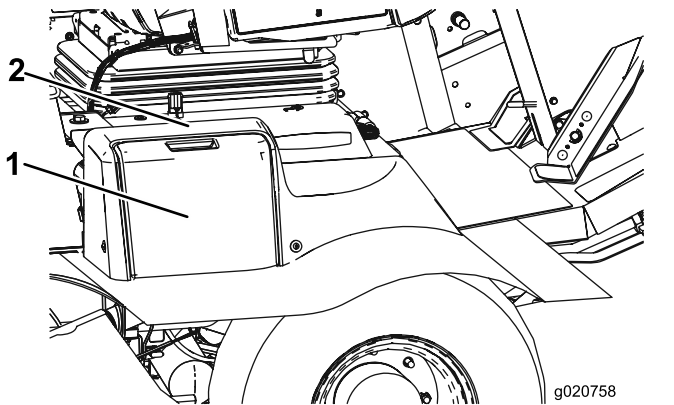


Рисунок 82

1. Крышка аккумулятора
2. Нажмите вниз здесь.

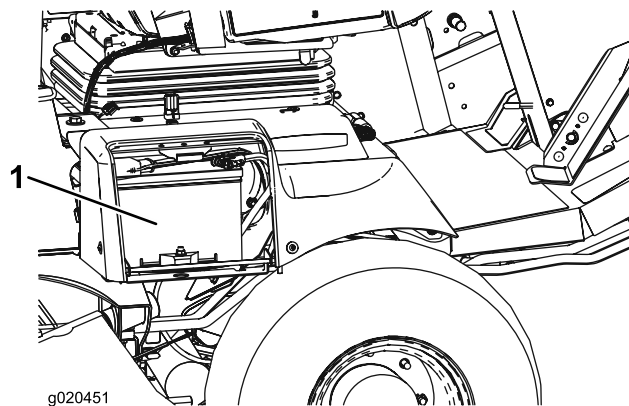


Рисунок 83

1. Аккумуляторная батарея

## ⚠ ПРЕДУПРЕЖДЕНИЕ

При зарядке аккумуляторной батареи выделяются взрывоопасные газы.

Запрещается курить рядом с аккумуляторной батареей. Не допускайте появления искр или пламени вблизи аккумуляторной батареи.

2. Отсоедините резиновый наконечник с положительного штыря аккумулятора и осмотрите аккумулятор.

## ⚠ ПРЕДУПРЕЖДЕНИЕ

Клеммы аккумуляторной батареи или металлические инструменты могут закоротить на металлические компоненты, вызвав искрение. Искры могут вызвать взрыв аккумуляторных газов, что приведет к получению травмы.

- При демонтаже или установке аккумулятора не допускайте контакта клемм аккумулятора с металлическими частями машины.
- Не допускайте короткого замыкания клемм аккумулятора металлическими инструментами на металлические части машины.

## ⚠ ПРЕДУПРЕЖДЕНИЕ

Неправильное подключение кабелей к аккумулятору может вызвать искрение, что приведет к повреждению машины и кабелей. Искры могут вызвать взрыв аккумуляторных газов, что приведет к получению травмы.

- Всегда **отсоединяйте** отрицательный (черный) кабель аккумулятора перед отсоединением положительного (красного) кабеля.
  - Всегда **присоединяйте** положительный (красный) кабель батареи до присоединения отрицательного (черного) кабеля.
3. Для предотвращения коррозии нанесите на обе клеммы аккумуляторной батареи смазку Grafo 112X (покровную), № по каталогу Togo 505-47, технический вазелин или негустую консистентную смазку.
  4. Наденьте на положительную клемму резиновый чехол.
  5. Закройте крышку аккумулятора.

## Определение местоположения плавких предохранителей.

Предохранители тягового блока расположены под средней крышкой силового блока (Рисунок 84, Рисунок 85 и Рисунок 86).

Выверните два винта, которые крепят среднюю крышку силового блока к раме, и снимите крышку (Рисунок 84).

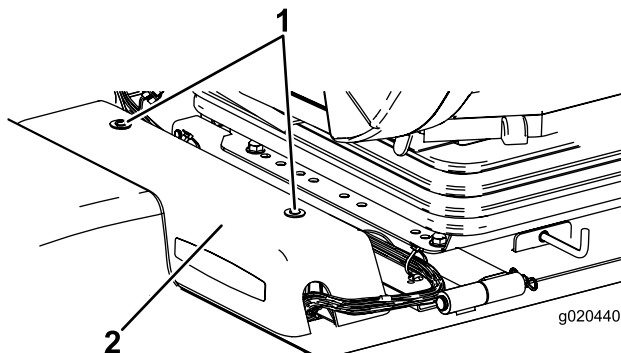


Рисунок 84

1. Средняя крышка силового блока
2. Винты

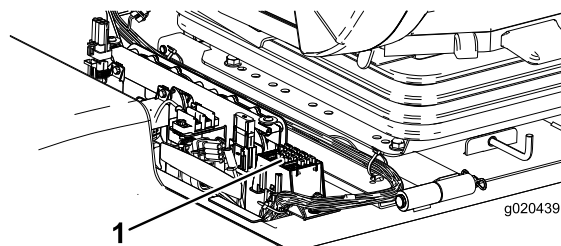


Рисунок 85

1. Предохранители

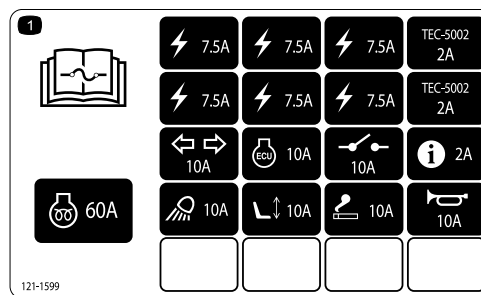


Рисунок 86

Предохранители кабины расположены в блоке предохранителей в обшивке потолка кабины (Рисунок 87 и Рисунок 88).

**Примечание:** Только для модели с кабиной

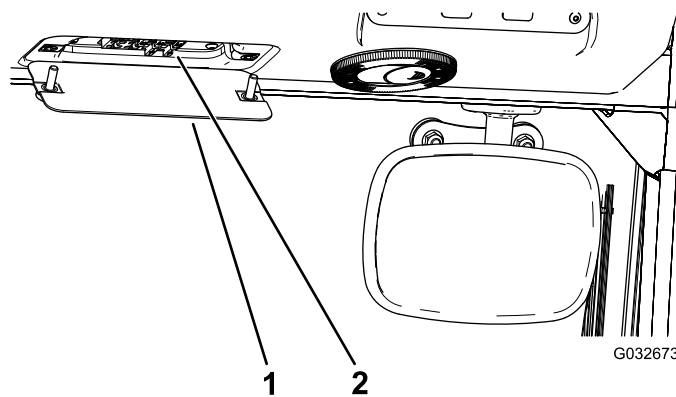


Рисунок 87

1. Блок предохранителей
2. Предохранители кабины



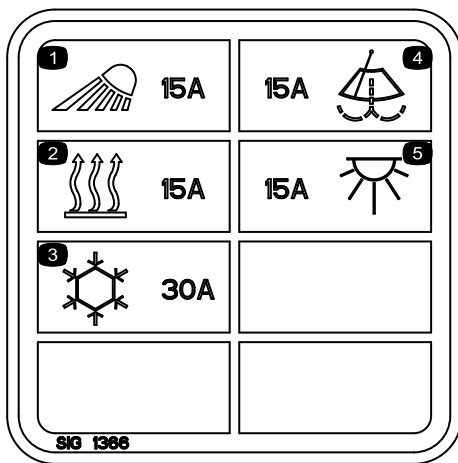


Рисунок 88

decal117-2787

# Техническое обслуживание приводной системы

## Замена масла в приводе планетарного редуктора

**Интервал обслуживания:** Через первые 200 часа

Через каждые 800 часов или ежегодно, если этот срок наступает раньше.

Используйте высококачественное трансмиссионное масло SAE 85W-140.

1. Поставив машину на ровную поверхность, расположите колесо так, чтобы одна контрольная пробка находилась в самом нижнем положении («6 часов») (Рисунок 89).

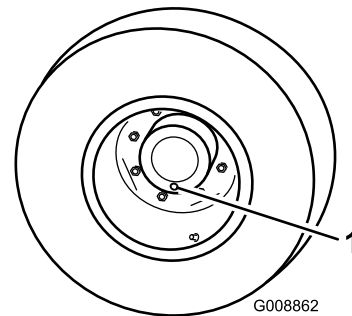


Рисунок 89

G008862

g008862

1. Пробка контрольного/сливного отверстия

2. Подставьте поддон под ступицу планетарной передачи, снимите пробку и дайте маслу стечь.
3. Подставьте поддон под корпус тормоза, снимите пробку сливного отверстия и дайте маслу стечь (Рисунок 90).

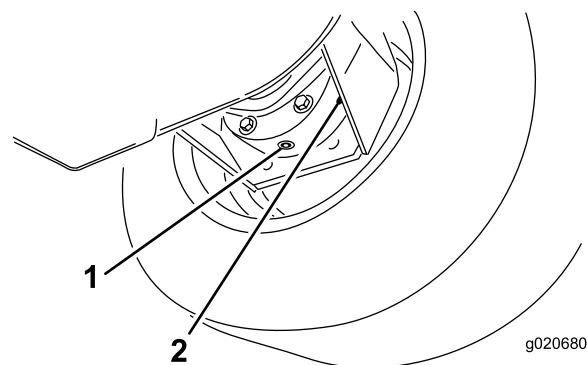


Рисунок 90

g020680

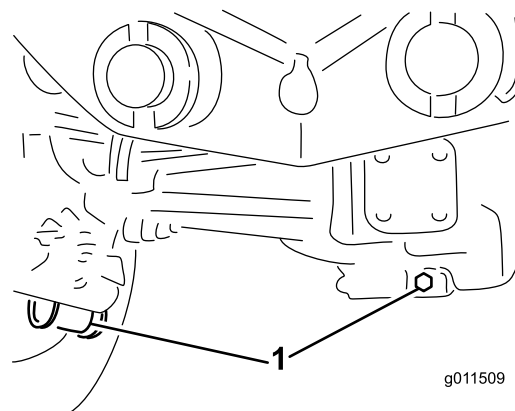
g020680

1. Сливная пробка
2. Корпус тормоза

4. Когда все масло из обеих отверстий будет слито, поставьте пробку в корпус тормоза.
5. Поворачивайте колесо до тех пор, пока открытое отверстие в планетарной передаче не займет положение «12 часов».
6. Через открытое отверстие в планетарной передаче медленно залейте 0,65 л высококачественного трансмиссионного масла SAE 85W-140 wt.

**Внимание:** Если планетарная передача заполнится до того, как будет залито 0,65 л масла, подождите один час или установите на место пробку и передвиньте машину примерно на 3 метра, чтобы распределить масло по тормозной системе. Затем снимите пробку и добавьте остальное масло.

7. Поставьте пробку на место.
8. Повторите данную процедуру на противоположном узле планетарной передачи/тормоза.



**Рисунок 91**

1. Расположение сливных пробок

5. Очистите область вокруг пробки сливного отверстия в нижней части редуктора ([Рисунок 92](#)).
6. Снимите пробку сливного отверстия с редуктора и дайте маслу стечь в поддон.

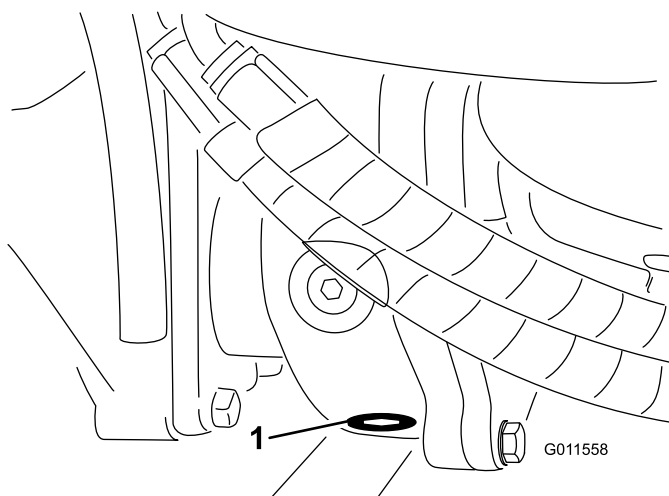
**Примечание:** Снимите заливную пробку, чтобы облегчить слив масла.

## Замена масла в заднем мосту

**Интервал обслуживания:** Через первые 200 часа  
Через каждые 800 часов

Замените масло сначала после первых 200 часов работы, а затем через каждые 800 часов работы.

1. Установите машину на ровной поверхности.
2. Очистите область вокруг трех сливных пробок, по одной на каждом конце и одной в центре ([Рисунок 91](#)).
3. Выверните пробки контрольных отверстий, чтобы облегчить слив масла.
4. Снимите сливные пробки и дайте маслу стечь в поддоны.



**Рисунок 92**

1. Сливная пробка

7. Добавьте такое количество масла, чтобы довести его уровень до нижнего края контрольных отверстий; см. [Замена масла в заднем мосту \(страница 74\)](#) и [Проверка уровня масла в редукторе заднего моста \(страница 31\)](#).
8. Установите пробки на место.

## Проверка схождения задних колес

Интервал обслуживания: Через каждые 800 часов

1. Измерьте межцентровое расстояние (на высоте моста) на передней и задней стороне рулевых колес.

**Примечание:** Результат измерения на передней стороне должен быть на 6 мм меньше, чем результат измерения на задней стороне.

2. Для регулировки ослабьте зажимы на обоих концах поперечных тяг.
3. Поверните конец тяги так, чтобы переместить переднюю часть шины внутрь или наружу.
4. По достижении надлежащего схождения затяните зажимы поперечных тяг.

## Регулировка угла педали тяги

1. Ослабьте две гайки и болты крепления левой стороны педали тяги к кронштейну ([Рисунок 93](#)).

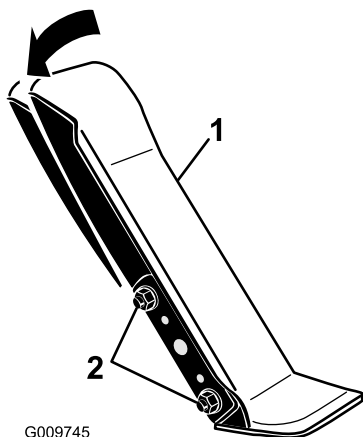


Рисунок 93

1. Педаль тяги
2. Крепежные гайки и болты

2. Поверните педаль под требуемым рабочим углом и затяните гайки ([Рисунок 93](#)).

## Техническое обслуживание системы охлаждения

### Правила техники безопасности при работе с системой охлаждения

#### ⚠ ПРЕДОСТЕРЕЖЕНИЕ

Выброс под давлением горячей охлаждающей жидкости или прикосновение к горячему радиатору и расположенным рядом деталям могут привести к тяжелым ожогам.

- Не снимайте крышку радиатора на горячем двигателе. Во избежание ожога руки, прежде чем снимать крышку радиатора, дайте двигателю остыть в течении не менее 15 минут или пока крышка радиатора не станет достаточно холодной для прикосновения.
- Не прикасайтесь к радиатору и расположенным рядом деталям, нагретым до высокой температуры.

#### ⚠ ОПАСНО

Проглатывание охлаждающей жидкости двигателя может вызвать отравление.

- Запрещается проглатывать охлаждающую жидкость двигателя.
- Храните ее в месте, недоступном для детей и домашних животных.

## Проверка системы охлаждения

Интервал обслуживания: Перед каждым использованием или ежедневно

Проверяйте уровень охлаждающей жидкости в начале каждого дня. Вместимость системы — 8,5 л.

1. Осторожно снимите крышку радиатора и крышку расширительного бачка ([Рисунок 94](#)).
2. Проверьте уровень охлаждающей жидкости в радиаторе.

**Примечание:** Радиатор должен быть заполнен до верха шейки заливной горловины, а расширительный бачок до отметки Full (Полный).

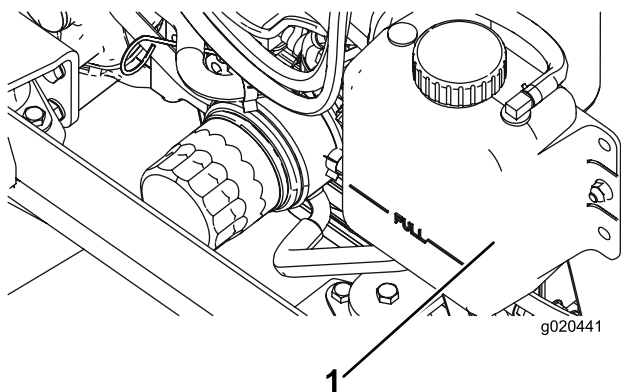


Рисунок 94

1. Расширительный бачок

3. В случае низкого уровня охлаждающей жидкости добавьте смесь воды и этиленгликолевого антифриза в соотношении 50/50.

**Внимание:** Не допускается использовать только воду или охлаждающие жидкости на основе этилового/метилового спиртов, так как это может привести к повреждению системы.

4. Установите на место крышку радиатора и крышку расширительного бачка.

## Обслуживание системы охлаждения двигателя

**Интервал обслуживания:** Через каждые 100 часов

Через каждые 2 года

**Ежедневно удаляйте мусор из масляного радиатора и маслоохладителя.** В условиях повышенного загрязнения производите очистку чаще.

Данная машина оборудована системой вентилятора с гидравлическим приводом, которая автоматически (или вручную) реверсируется, чтобы уменьшить накопление мусора на решетке и на радиаторе и маслоохладителе. Данная функция помогает сократить время, требуемое для очистки радиатора и маслоохладителя, но при этом она не отменяет необходимость в регулярной очистке. По-прежнему нужны периодические очистки и проверки радиатора и маслоохладителя.

1. Выключите двигатель и поднимите капот.

2. Тщательно очистите область двигателя от всего мусора.
3. Тщательно очистите сжатым воздухом область с обеих сторон радиатора и маслоохладителя (Рисунок 95).

**Примечание:** Начните со стороны вентилятора и сдувайте мусор к задней стороне машины. Затем очистите заднюю сторону, сдувая мусор в направлении передней стороны. Повторите процедуру несколько раз до полного удаления сечки и мусора.

**Внимание:** Очистка радиатора или маслоохладителя водой может вызвать преждевременную коррозию и повреждение деталей.

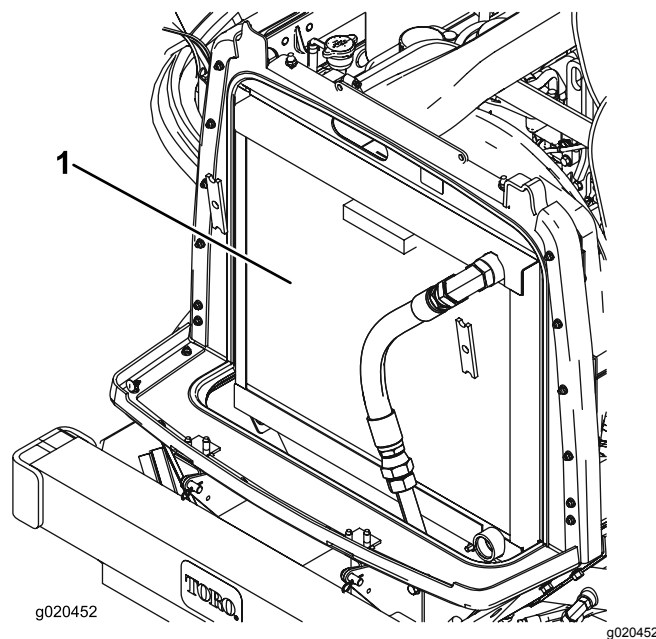


Рисунок 95

1. Радиатор и маслоохладитель

4. Закройте капот.

# Техническое обслуживание тормозов

## Регулировка рабочих тормозов

Рабочие тормоза необходимо отрегулировать, если свободный ход педали тормоза превышает 25 мм или при снижении эффективности работы тормозов. Свободный ход — это расстояние перемещения педали тормоза до ощущения сопротивления, характерного для торможения.

1. Отсоедините стопорный штырь от педалей тормоза, чтобы обе педали работали независимо друг от друга.
2. Для уменьшения свободного хода педалей тормоза подтяните тормоза следующим образом:
  - А. Ослабьте 2 крепежных винта и снимите крышку регулировки тормоза (Рисунок 96).

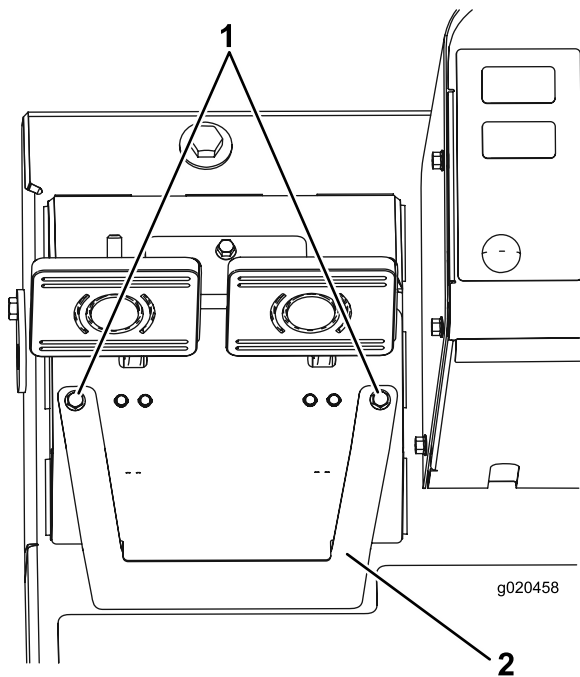


Рисунок 96

1. Крепежные винты
2. Крышка регулировки тормоза

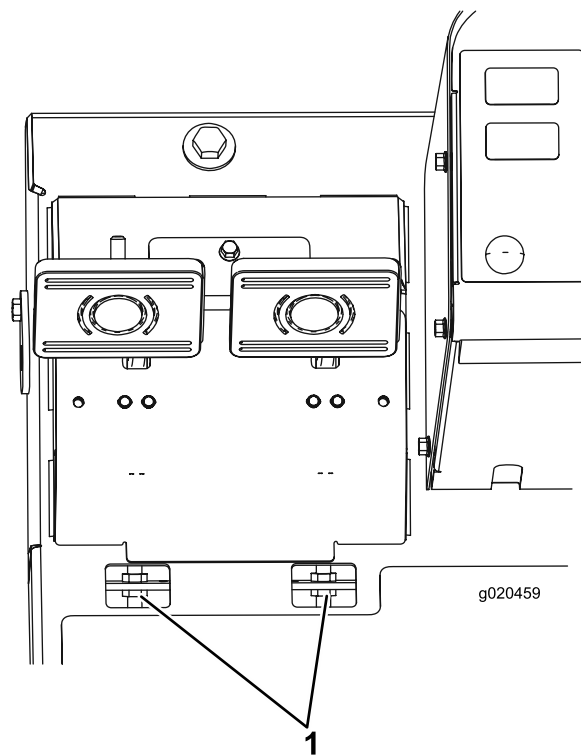


Рисунок 97

1. Регулировочные гайки троса тормоза

- С. Затяните заднюю гайку, чтобы сдвинуть трос назад так, чтобы свободный ход педали тормоза составил от 13 до 25 мм.
- Д. После того, как тормоза будут правильно отрегулированы, затяните передние гайки.
- Е. Установите крышку регулировки тормоза на место.

- В. Отпустите переднюю гайку на резьбовом конце троса тормоза (Рисунок 97).

# Техническое обслуживание ремней

## Обслуживание ремня генератора

**Интервал обслуживания:** Через первые 10 часа  
Через каждые 100 часов

При правильном натяжении для создания прогиба 10 мм требуется усилие в 44 Н, приложенное в середине ремня между шкивами.

Если прогиб не равен 10 мм, ослабьте болты крепления генератора (Рисунок 98).

**Примечание:** Увеличьте или уменьшите натяжение ремня и затяните болты. Снова проверьте прогиб ремня, чтобы убедиться в том, что натяжение правильно.

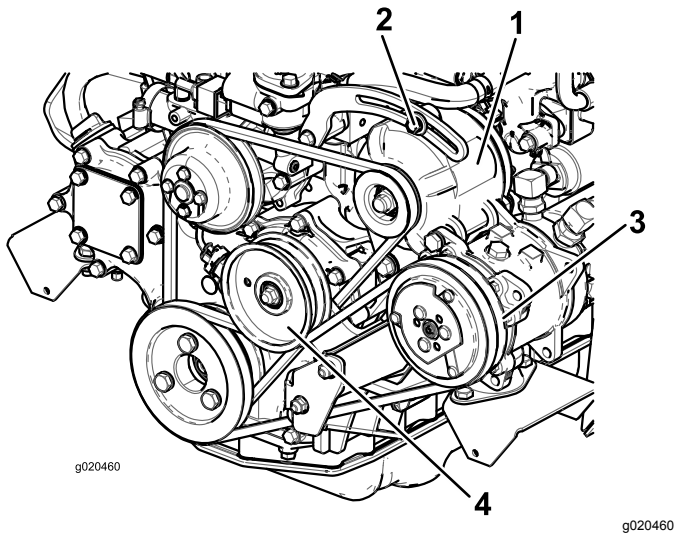


Рисунок 98

- |                   |                   |
|-------------------|-------------------|
| 1. Генератор      | 3. Компрессор     |
| 2. Крепежный болт | 4. Натяжной ролик |

## Техническое обслуживание ремня компрессора

**Интервал обслуживания:** Через первые 10 часа  
Через каждые 100 часов

Через каждые 100 часов работы проверяйте состояние и натяжение ремня.

1. При правильном натяжении для создания прогиба 10 мм требуется усилие в 44 Н, приложенное к середине ремня между шкивами.

2. Для установки величины отклонения 10 мм ослабьте болт крепления натяжного шкива (Рисунок 98).

**Примечание:** Увеличьте или уменьшите натяжение ремня компрессора и затяните болт. Снова проверьте прогиб ремня, чтобы убедиться в том, что натяжение правильно.

## Натяжение ремней привода ножей

**Интервал обслуживания:** Через первые 10 часа  
Через каждые 50 часов

При правильном натяжении внутренняя длина пружины растяжения (между зацепами) должна быть приблизительно 8,3–9,5 см. После того, как будет достигнуто правильное натяжение пружины растяжения, отрегулируйте упорный болт (каретный болт) так, чтобы между головкой болта и рычагом натяжного ролика оставался зазор 2–5 мм. (Рисунок 99).

**Примечание:** Убедитесь, что ремень расположен на направляющей ремня со стороны пружины (Рисунок 99).

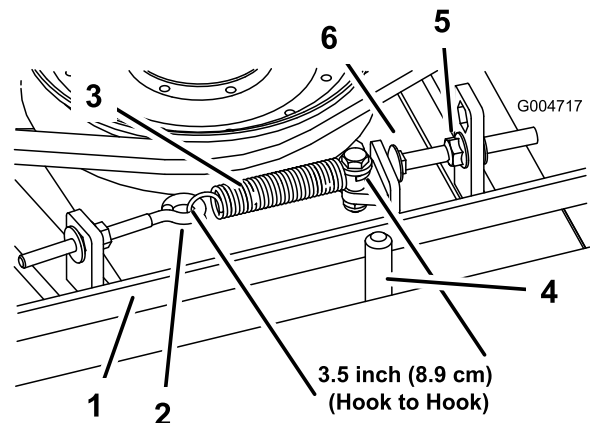


Рисунок 99

- |                       |                       |
|-----------------------|-----------------------|
| 1. Ремень             | 4. Направляющая ремня |
| 2. Рым-болт           | 5. Фланцевая гайка    |
| 3. Пружина растяжения | 6. Упорный болт       |

## Замена ремня привода ножей

**Интервал обслуживания:** Через каждые 800 часов

Ремень привода ножей, натягиваемый подпружиненным натяжным роликом, очень

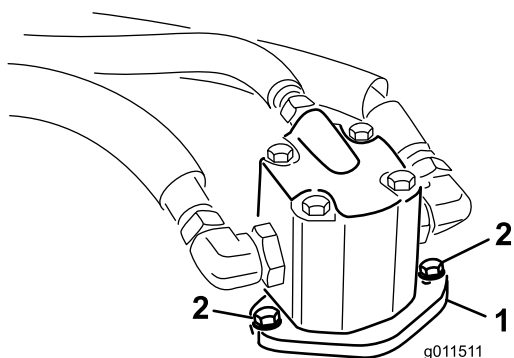
прочный. Однако после многих часов эксплуатации на ремне появляются признаки износа. Признаки износа ремня: визг при вращении ремня, проскальзывание ножей во время скашивания, бахрома по краям, следы подгорания и трещины. Замените ремень при появлении любого из этих признаков.

1. Опустите деку газонокосилки на пол мастерской, снимите кожухи ремней с верхней стороны деки газонокосилки и уложите их рядом.
2. Ослабьте рым-болт, чтобы можно было снять пружину растяжения (Рисунок 99).
3. Ослабьте фланцевую гайку, которая крепит упорный болт к монтажному выступу, и отодвиньте натяжной ролик от ремня, чтобы ослабить натяжение ремня (Рисунок 99).

**Примечание:** Ослабьте гайку так, чтобы рычаг натяжного ролика мог пройти мимо упорного болта.

**Примечание:** Если упорный болт ранее был снят с монтажного выступа, убедитесь, что он заново установлен в отверстие, которое совмещает головку упорного болта с рычагом натяжного ролика.

4. Выверните болты крепления гидроцилиндра к деке газонокосилки (Рисунок 100).



**Рисунок 100**

1. Гидроцилиндр                      2. Монтажные болты

5. Поднимите гидроцилиндр с деки газонокосилки и поместите его на верх деки.
6. Снимите старый ремень со шкивов шпинделей и с натяжного ролика.
7. Проложите новый ремень вокруг шкивов шпинделей и узла натяжного ролика.
8. Расположите гидроцилиндр на деке газонокосилки после прокладки ремня вокруг шкивов. Установите гидроцилиндр на деку газонокосилки, используя снятые ранее болты.

**Примечание:** Убедитесь, что ремень расположен на направляющей ремня со стороны пружины (Рисунок 99).

9. Подсоедините пружину растяжения (Рисунок 99) к рым-болту и натяните ремень следующим образом:

- При правильном натяжении внутренняя длина пружины растяжения (между зацепами) должна быть приблизительно 8,27–9,53 см.
- Достигнув правильного натяжения пружины, отрегулируйте упорный болт (каретный болт) так, чтобы зазор между головкой болта и рычагом натяжного шкива составлял приблизительно 0,17–0,4732 см.

# Техническое обслуживание гидравлической системы

## Правила техники безопасности при работе с гидравлической системой

### ▲ ПРЕДУПРЕЖДЕНИЕ

Гидравлическая жидкость, выброшенная под давлением, может повредить кожный покров и нанести травму.

- Перед подачей давления в гидравлическую систему убедитесь, что все гидравлические шланги и трубопроводы исправны, а все гидравлические соединения и штуцеры герметичны.
- Не приближайтесь к местам точечных утечек или соплам, из которых под высоким давлением выбрасывается гидравлическая жидкость.
- Для обнаружения гидравлических утечек используйте картон или бумагу.
- Перед выполнением любых работ на гидравлической системе безопасно стравите все давление в гидравлической системе.
- При попадании жидкости под кожу немедленно обратитесь к врачу.

## Техническое обслуживание гидравлической системы

### Проверка гидравлической жидкости

**Интервал обслуживания:** Перед каждым использованием или ежедневно

В бак заливается на заводе примерно 29 л высококачественной гидравлической жидкости. Проверьте уровень гидравлической

жидкости перед первым пуском двигателя и далее проверяйте ежедневно. Для замены рекомендуется следующая гидравлическая жидкость:

**Всесезонная гидравлическая жидкость Togo Premium** (выпускается в ведрах емкостью 19 л и бочках емкостью 208 л.) Номера деталей см. в *Каталоге деталей* или узнавайте у местного дистрибьютора компании Togo.

Другие варианты рабочих жидкостей: При отсутствии жидкости Togo допускается использование других **стандартных рабочих жидкостей на нефтяной основе** при условии, что они соответствуют всем указанным далее характеристикам материала и требованиям отраслевых ТУ. Проконсультируйтесь у своего поставщика масел, чтобы убедиться в соответствии масла указанным характеристикам.

**Примечание:** Компания Togo не несет ответственности за повреждения, вызванные применением неподходящей рабочей жидкости, поэтому используйте только продукты признанных изготовителей, рекомендациям которых можно доверять.

### Противоизносная гидравлическая жидкость с высоким индексом вязкости и низкой температурой застывания по стандарту ISO VG 46

Свойства материалов:

Вязкость, ASTM D445 44–50 Ст при 40 °C  
7,9...8,5 Ст при 100°C

Индекс вязкости ASTM D2270 140–160

Температура текучести по ASTM D97 -34°F - -49°F

Отраслевые ТУ: Vickers I-286-S (уровень качества), Vickers M-2950-S (уровень качества), Denison HF-0

Для передвижного оборудования (в отличие от использования на промышленных предприятиях) необходимо использовать надлежащие гидравлические жидкости загущенного типа с комплектом противоизносных присадок ZnDTP или ZDDP (но не беззольные жидкости).

**Синтетическая биоразлагаемая гидравлическая жидкость Togo** (выпускается в ведрах емкостью 19 л и бочках емкостью 208 л.) Номера деталей см. в *Каталоге деталей* или узнавайте у местного дистрибьютора компании Togo.

Эта высококачественная синтетическая биоразлагаемая жидкость была протестирована и признана совместимой с машиной Togo



данной модели. У синтетических жидкостей других торговых марок могут быть проблемы с совместимостью, и компания Того не может нести ответственность за несанкционированную замену жидкостей.

**Внимание:** Данная синтетическая жидкость не совместима с имевшейся ранее в продаже биоразлагаемой жидкостью компании Того. Для получения дополнительной информации обратитесь к дистрибьютору компании Того.

Другие варианты биоразлагаемых рабочих жидкостей:

Mobil EAL EnviroSyn H 46 (США)

Mobil EAL Hydraulic Oil 46 (в других странах)

**Внимание:** Многие гидравлические жидкости являются почти бесцветными, что затрудняет обнаружение точечных утечек. Красный краситель для добавки в гидравлическое масло поставляется в флаконах емкостью 20 мл. Одного флакона достаточно для 15–22 л гидравлического масла. № по каталогу 44-2500 для заказа у местного дистрибьютора компании Того.

1. Установите машину на ровной поверхности, опустите деки газонокосилки, выключите двигатель и извлеките ключ из замка зажигания.
2. Проверьте уровень гидравлической жидкости (Рисунок 101).

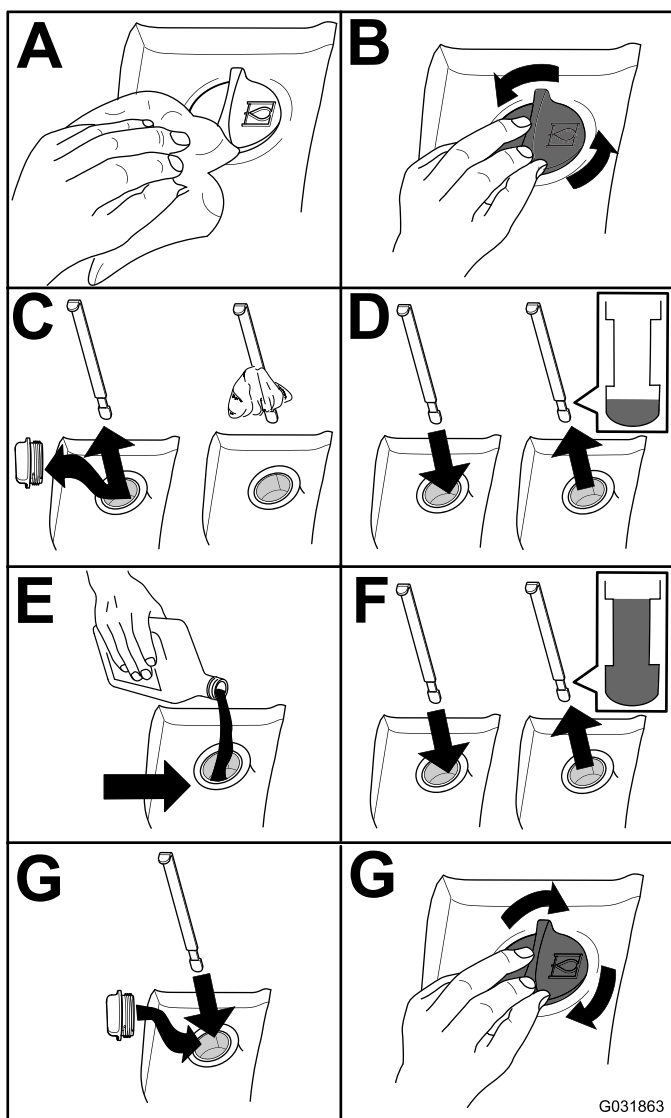


Рисунок 101

## Замена гидравлической жидкости

**Интервал обслуживания:** Через каждые 800 часов

В случае загрязнения масла обратитесь к местному дистрибьютору компании Того, поскольку систему необходимо промыть. По сравнению с чистой загрязненная жидкость может выглядеть белесоватой или черной.

1. Установите машину на ровной поверхности, опустите деки газонокосилки, выключите двигатель и извлеките ключ из замка зажигания.
2. Снимите пробку сливного отверстия с нижней передней стороны бака и дайте гидравлической жидкости стечь в большой сливной поддон.

3. Когда гидравлическая жидкость перестанет вытекать, установите на место и затяните пробку.
4. Залейте гидравлическую жидкость в бак (Рисунок 102); см. Проверка гидравлической жидкости (страница 80).

**Внимание:** Используйте только указанные гидравлические жидкости. Другие жидкости могут привести к повреждению системы.

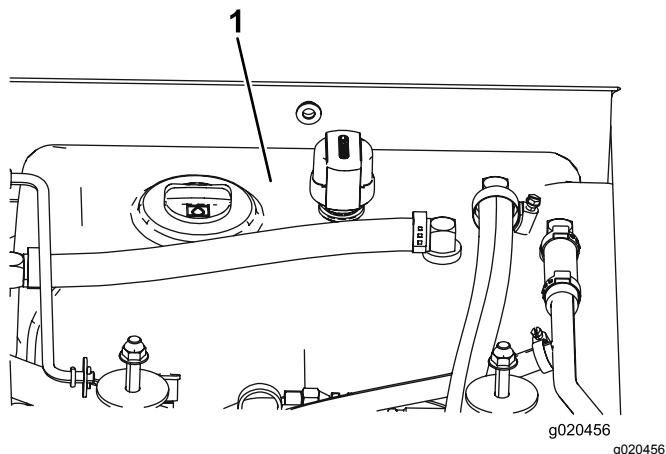


Рисунок 102

1. Бак гидросистемы

5. Установите на место крышку бака, запустите двигатель и поработайте всеми органами управления гидравлической системы, чтобы распределить гидравлическую жидкость по всей системе.

**Примечание:** Проверьте также машину на отсутствие утечек, затем выключите двигатель.

6. Проверьте уровень жидкости и добавьте необходимое количество, чтобы уровень поднялся до метки Full (Полный) на масломерном щупе.

**Примечание:** Не допускайте переполнения.

## Замена гидравлических фильтров

**Интервал обслуживания:** Через первые 200 часа  
Через каждые 800 часов

Для замены используйте фильтры Toro № по кат. 94-2621 для задней стороны машины (дека газонокосилки) и № по кат. 75-1310 для передней стороны (подпитка) машины.

**Внимание:** Использование любого другого фильтра может привести к аннулированию гарантии на некоторые компоненты.

1. Установите машину на ровной поверхности, опустите деки газонокосилки, включите стояночный тормоз, выключите двигатель и извлеките ключ из замка зажигания.
2. Замените гидравлические фильтры (Рисунок 103).

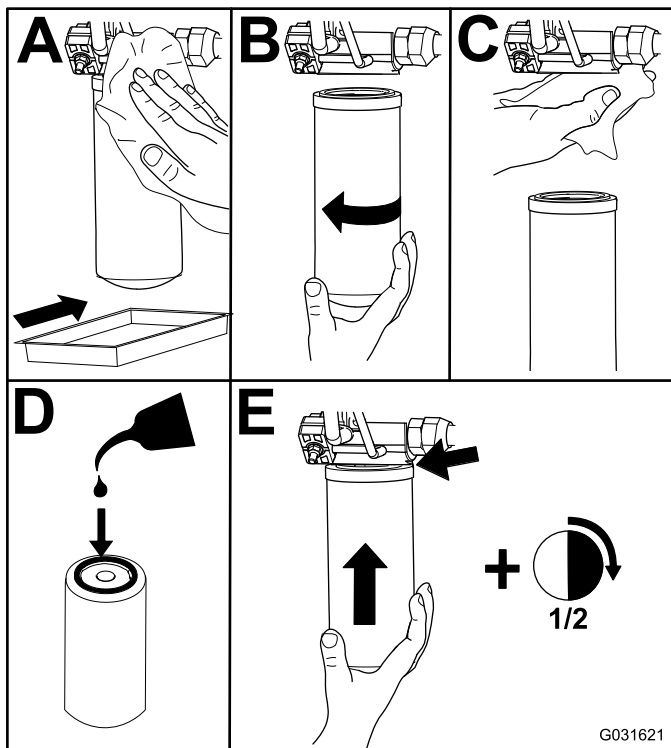


Рисунок 103

3. Запустите двигатель и дайте ему поработать примерно две минуты для удаления воздуха из системы, затем выключите двигатель и проверьте систему на отсутствие утечек.

## Проверка гидравлических линий и шлангов

**Интервал обслуживания:** Через каждые 2 года

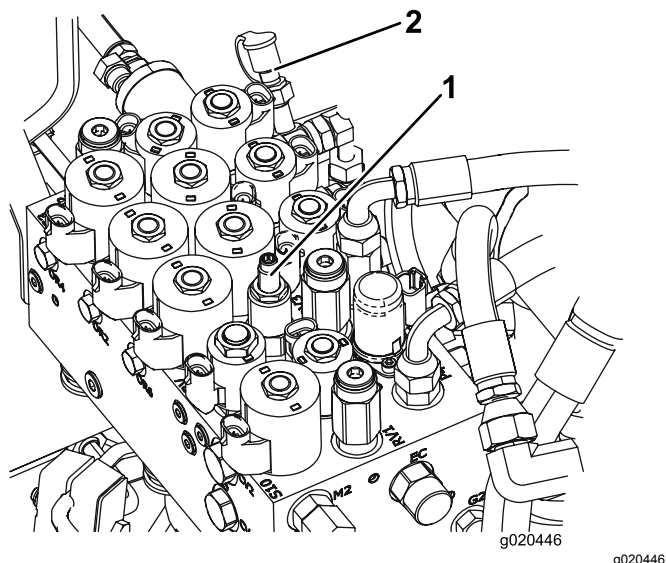
Проверьте гидравлические линии и шланги на наличие утечек, перекрученных труб, незакрепленных опор, износа, незатянутых фитингов, атмосферной и химической коррозии. Перед началом эксплуатации отремонтируйте все, что необходимо.

## Регулировка уравнивающего давления

Контрольное отверстие противовеса используется для проверки давления в контуре противовеса (Рисунок 104). Рекомендуемое уравнивающее давление составляет 2241 кПа. Для регулировки уравнивающего

давления ослабьте контргайку, поверните регулировочный винт (Рисунок 104) по часовой стрелке для увеличения давления или против часовой стрелки для его уменьшения и затяните контргайку. Для проверки давления двигатель должен работать, дека должна быть опущена и находиться в плавающем режиме.

**Примечание:** При регулировке противовеса поворотные колеса всех трех дек газонокосилки должны оставаться на земле с приложенным противовесом.



**Рисунок 104**

1. Винт регулировки противовеса
2. Контрольное отверстие противовеса

## Техническое обслуживание газонокосилки

### Поворот (наклон) передней деки газонокосилки в вертикальное положение

**Примечание:** Хотя при обычных процедурах технического обслуживания это не требуется, переднюю деку газонокосилки можно повернуть (наклонить) в вертикальное положение. Чтобы наклонить деку газонокосилки, выполните следующие действия:

1. Немного приподнимите переднюю деку газонокосилки от пола, включите стояночный тормоз, выключите двигатель и извлеките ключ из замка зажигания.
2. Расшплинтуйте и снимите шплинтуемый штифт, который крепит транспортный фиксатор деки к пластине фиксатора, и поверните фиксатор в сторону задней части деки.
3. Снимите игольчатый шплинт и шплинтуемый штифт, которые крепят цепи регулировки высоты скашивания к задней части деки газонокосилки.
4. Запустите двигатель, медленно поднимите переднюю деку газонокосилки, выключите двигатель и извлеките ключ из замка зажигания.
5. Возьмитесь за переднюю часть деки газонокосилки и поднимите ее в вертикальное положение.
6. Удерживая деку газонокосилки в вертикальном положении, установите конец троса на штифт подъемного рычага деки газонокосилки и зафиксируйте его игольчатым шплинтом (Рисунок 105).

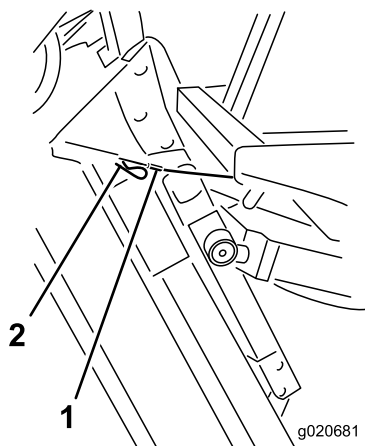


Рисунок 105

g020681

1. Трос

2. Штифт

## Поворот (наклон) передней деки газонокосилки вниз

1. Удерживая (вместе с помощником) деку газонокосилки в вертикальном положении, удалите игольчатый шплинт, который крепит конец троса, и отсоедините трос от штифта.
2. Поверните (наклоните) деку газонокосилки вниз.
3. Положите трос на хранение под платформу оператора.
4. Сядьте на сиденье, запустите двигатель и опустите деку газонокосилки так, чтобы она почти касалась пола.
5. Зафиксируйте цепи регулировки высоты скашивания в задней части деки газонокосилки.
6. Отклоните транспортный фиксатор вверх в соответствующее положение и закрепите с помощью шплинтуемого штифта и шплинта.

## Регулировка шага деки газонокосилки

### Измерение шага деки газонокосилки

Шаг деки газонокосилки — это разность в высоте скашивания между передним и задним краями плоскости ножа. Компания Того рекомендует использовать шаг ножа 8–11 мм. То есть задняя часть плоскости ножа должна быть на 8–11 мм выше передней.

1. Установите машину на ровную поверхность пола мастерской.
2. Настройте деку газонокосилки на требуемую высоту скашивания.
3. Поверните один нож так, чтобы он был направлен строго вперед.
4. С помощью короткой линейки измерьте расстояние от пола до переднего конца ножа.
5. Поверните конец ножа назад и измерьте расстояние от пола до конца ножа.
6. Для вычисления шага ножа вычтите результат измерения в передней части из результата измерения в задней части деки.

## Регулировка шага передней деки газонокосилки

1. Ослабьте верхние или нижние контргайки на U-образном болте цепи регулировки высоты скашивания (Рисунок 106).
2. Отрегулируйте другой набор гаек, чтобы поднять или опустить заднюю часть деки газонокосилки и добиться ее правильного шага.
3. Затяните контргайки.

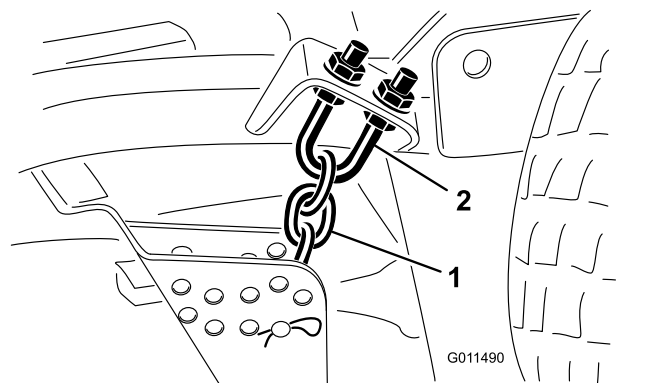


Рисунок 106

g011490

1. Цепь регулировки высоты скашивания

2. U-образный болт

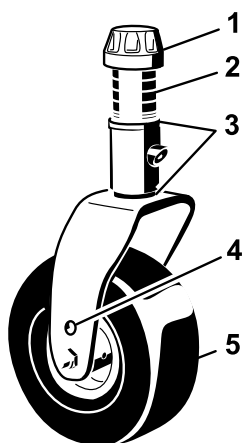
## Регулировка шага боковой деки газонокосилки

Интервал обслуживания: Через каждые 800 часов

1. Снимите колпачковую гайку с вала шпинделя и извлеките шпиндель из рычага поворотного колеса (Рисунок 107).

**Примечание:** Добавляйте или снимайте регулировочные прокладки, чтобы поднимать или опускать поворотное колесо до тех пор,

пока не будет достигнут необходимый шаг деки газонокосилки.



G008866

**Рисунок 107**

- |                             |                                 |
|-----------------------------|---------------------------------|
| 1. Колпачковая гайка        | 4. Отверстия для крепления осей |
| 2. Проставки                | 5. Поворотное колесо            |
| 3. Регулировочные прокладки |                                 |

- Установите колпачковую гайку.

## Техническое обслуживание втулок рычагов поворотных колес

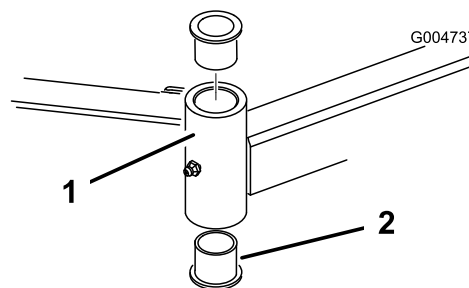
В рычагах поворотных колес имеются втулки, запрессованные в верхней и нижней частях трубы, и после многих часов работы эти втулки изнашиваются. Для проверки состояния втулок поворачивайте вилку поворотного колеса вперед-назад и вправо-влево. Свободное перемещение шпинделя внутри втулки свидетельствует о необходимости ее замены по причине износа.

- Поднимите деку газонокосилки так, чтобы колеса приподнялись над полом, и подложите под деку подставки, чтобы предотвратить ее падение.
- Снимите колпачковую гайку, проставку (проставки) и упорную шайбу с верха шпинделя поворотного колеса.
- Извлеките шпиндель поворотного колеса из монтажной трубы.

**Примечание:** Оставьте упорную шайбу и проставку (проставки) на нижней части шпинделя.

- Вставьте пробойник сверху или снизу монтажной трубы и выбейте втулку из трубы ([Рисунок 108](#)).

**Примечание:** Выбейте также из трубы другую втулку. Очистите от грязи внутреннюю поверхность трубы.



G004737

**Рисунок 108**

G004737

- |                             |           |
|-----------------------------|-----------|
| 1. Труба поворотного колеса | 2. Втулки |
|-----------------------------|-----------|

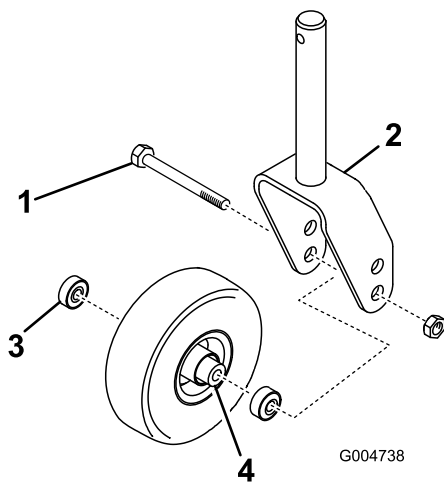
- Нанесите консистентную смазку на внутренние и наружные поверхности новых втулок.
- С помощью молотка и плоской пластины забейте втулки в монтажную трубу.
- Проверьте на предмет износа шпиндель поворотного колеса и замените его при наличии повреждений.
- Вставьте шпиндель поворотного колеса во втулку и монтажную трубу.
- Наденьте на шпиндель поворотного колеса упорную шайбу и проставку (проставки), а также колпачковую гайку для фиксации на месте всех деталей.

## Техническое обслуживание поворотных колес и подшипников

**Интервал обслуживания:** Через каждые 800 часов

- Выверните контргайку с болта, удерживающего узел поворотного колеса между вилкой ([Рисунок 109](#)) или рычагом ([Рисунок 110](#)) поворотного колеса.

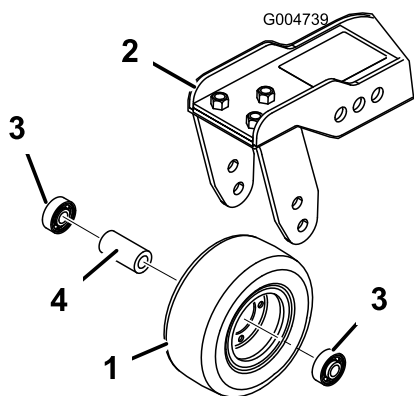
**Примечание:** Захватите поворотное колесо и извлеките болт из вилки или поворотного рычага.



**Рисунок 109**

g004738

- |                             |                                |
|-----------------------------|--------------------------------|
| 1. Болт поворотного колеса  | 3. Подшипник                   |
| 2. Вилка поворотного колеса | 4. Распорная втулка подшипника |



**Рисунок 110**

g004739

- |                             |                                |
|-----------------------------|--------------------------------|
| 1. Поворотное колесо        | 3. Подшипник                   |
| 2. Рычаг поворотного колеса | 4. Распорная втулка подшипника |

колеса, чтобы распорная втулка подшипника оказалась зажатой внутри ступицы колеса.

- Установите узел поворотного колеса в вилку колеса и закрепите его на месте болтом и контргайкой.

- Извлеките подшипник из ступицы колеса и дайте выпасть распорной втулке подшипника (Рисунок 109 и Рисунок 110).
- Снимите подшипник с противоположной стороны ступицы колеса.
- Проверьте состояние подшипников, распорной втулки и внутренней поверхности ступицы колеса и замените любые поврежденные детали.
- Для сборки поворотного колеса вставьте подшипники в ступицу колеса.

**Примечание:** При установке подшипников нажимайте на наружное кольцо подшипника.

- Вставьте распорную втулку подшипника в ступицу колеса и затем вставьте другой подшипник в открытый конец ступицы

# Техническое обслуживание ножей

## Правила техники безопасности при обращении с ножом

### ⚠ ОПАСНО

Износ или повреждение ножа может привести к его разрушению. Выброс фрагментов ножа в направлении оператора или находящихся поблизости людей может привести к серьезной травме, в том числе со смертельным исходом. Попытка отремонтировать поврежденный нож может привести к аннулированию сертификата безопасности изделия.

- Периодически проверяйте ножи на наличие износа или повреждений.
- Никогда не выправляйте погнутый нож и не сваривайте сломанный или треснувший нож.
- Изношенный или поврежденный нож необходимо заменить.
- При проверке ножей соблюдайте осторожность. При техническом обслуживании ножей оберните их ветошью или наденьте перчатки и будьте внимательны. Выполняйте только замену ножей; никогда не выправляйте и не сваривайте их.
- При использовании газонокосилок с несколькими ножами соблюдайте осторожность, поскольку вращение одного ножа может привести к вращению других ножей.

## Проверка на наличие погнутых ножей

После столкновения машины с посторонним предметом проверьте ее на отсутствие повреждений и при необходимости произведите ремонт перед повторным запуском и возобновлением эксплуатации. Затяните все гайки шкивов шпинделей с моментом от 176 до 203 Н·м.

1. Установите машину на ровной поверхности, поднимите деку газонокосилки, включите

стояночный тормоз, переведите педаль тяги в положение НЕЙТРАЛЬ, установите рычаг механизма отбора мощности в положение ВЫкл., выключите двигатель и извлеките ключ из замка зажигания.

**Примечание:** Зафиксируйте деку газонокосилки подставками для предотвращения ее случайного падения.

2. Поверните нож так, чтобы его концы были направлены вперед и назад, и измерьте расстояние между внутренней частью деки газонокосилки и режущей кромкой в передней части ножа ([Рисунок 111](#)).

**Примечание:** Запомните этот размер.

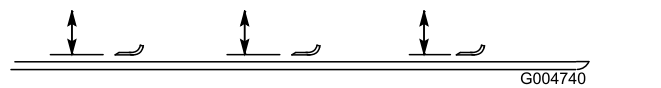


Рисунок 111

3. Поверните вперед противоположный конец ножа и измерьте расстояние между декой газонокосилки и режущей кромкой ножа в том же положении, что на этапе 2.

**Примечание:** Разность между размерами, полученными на этапах 2 и 3, не должна превышать 3 мм. Если этот размер превышает 3 мм, нож погнут и его следует заменить; см. [Снятие и установка ножа \(ножей\) газонокосилки \(страница 87\)](#).

## Снятие и установка ножа (ножей) газонокосилки

Нож должен быть заменен, если он ударился о твердый предмет, разбалансирован или погнут. Обязательно используйте оригинальные запасные ножи Toro, чтобы быть уверенным в их безопасности и оптимальных характеристиках.

1. Поднимите деку газонокосилки в крайнее верхнее положение, включите стояночный тормоз, выключите двигатель и извлеките ключ из замка зажигания.

**Примечание:** Зафиксируйте деку газонокосилки подставками для предотвращения ее случайного падения.

2. Возьмитесь за конец ножа рукой в перчатке на толстой подкладке или через слой ветоши.
3. Снимите болт ножа, защитный колпак и нож с вала шпинделя ([Рисунок 112](#)).





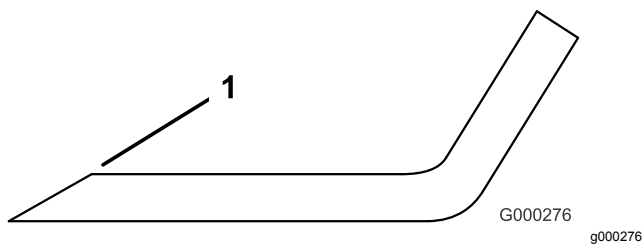


Рисунок 114

1. Затачивайте под первоначальным углом.

**Примечание:** Снимите ножи и заточите их на точильном станке. После заточки режущих кромок установите нож с защитным колпаком и болтом; см. [Снятие и установка ножа \(ножей\) газонокосилки \(страница 87\)](#).

## Устранение перекоса деки газонокосилки

При наличии рассогласования между ножами на одной деке газонокосилки на обработанном участке будут видны полосы. Эту проблему можно устранить, убедившись в прямолинейности ножей и в том, что все ножи осуществляют скашивание в одной плоскости.

1. Установите машину на ровную поверхность пола мастерской.
2. Установите максимальную высоту скашивания; см. [Регулировка высоты скашивания \(страница 32\)](#).
3. Опустите деки газонокосилки на плоскую поверхность и снимите крышки с верхней части деки газонокосилки.
4. Чтобы ослабить натяжение ремня, ослабьте фланцевую гайку, которая крепит натяжной шкив.
5. Поверните ножи так, чтобы их концы были направлены вперед и назад, и измерьте расстояние от пола до переднего конца режущей кромки.

**Примечание:** Запомните этот размер. Затем поверните этот же нож так, чтобы вперед был направлен его противоположный конец, и снова произведите измерение. Разность между результатами этих измерений не должна превышать 3 мм. Если разность превышает 3 мм, замените нож, т.к. он погнут. Измерьте все ножи.

6. Сравните результаты измерения наружных ножей с результатом измерения среднего ножа.

**Примечание:** Средний нож должен быть не более чем на 10 мм ниже наружных ножей.

Если средний нож более чем на 10 мм ниже наружных ножей, перейдите к пункту 7 и добавьте регулировочные прокладки между корпусом шпинделя и нижней частью деки газонокосилки.

7. Выверните болты, снимите плоские шайбы, стопорные шайбы и гайки с наружного шпинделя в зоне, где необходимо добавить регулировочные прокладки.

**Примечание:** Чтобы поднять или опустить нож, добавьте регулировочную прокладку № по каталогу 3256-24 между корпусом шпинделя и нижней частью деки газонокосилки. Продолжайте проверять выравнивание ножей и добавлять регулировочные прокладки, пока концы всех ножей не будут установлены на расстоянии от пола в пределах требуемых значений.

**Внимание:** Не используйте более трех регулировочных прокладок в любом месте расположения отверстия. Если к какому-либо из отверстий нужно добавить более одной прокладки, уменьшите количество регулировочных прокладок в соседних отверстиях.

8. Отрегулируйте натяжной ролик и установите кожу ремней.

# Техническое обслуживание кабины

## Очистка воздушных фильтров кабины

Интервал обслуживания: Через каждые 250 часов

1. Выверните винты и снимите решетки у салонного и заднего воздушных фильтров кабины (Рисунок 115 и Рисунок 116).

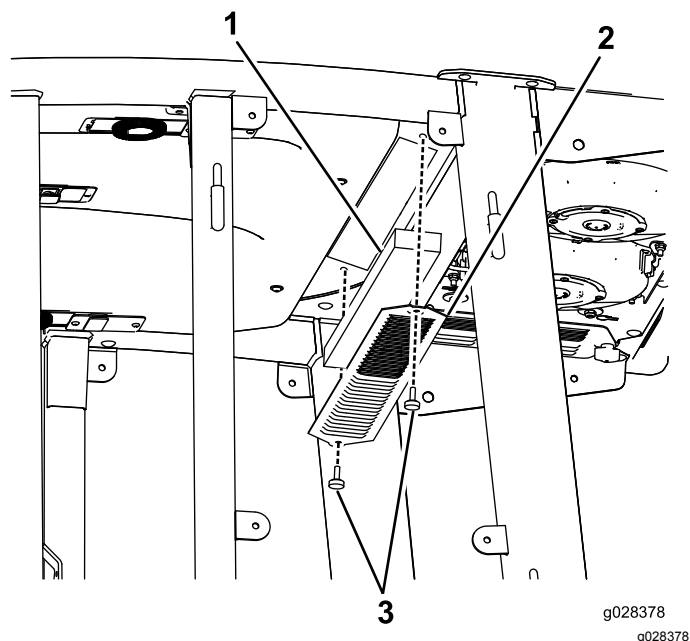


Рисунок 115  
Салонный воздушный фильтр

1. Фильтр
2. Решетка
3. Винт

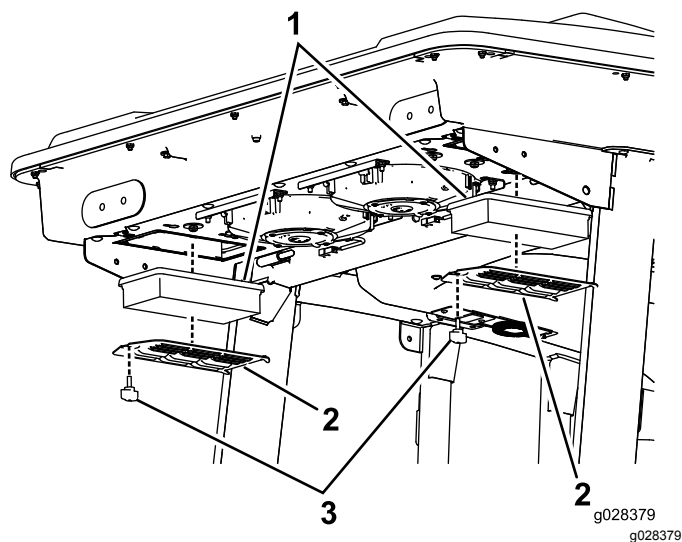


Рисунок 116  
Задний воздушный фильтр кабины

1. Фильтр
2. Решетка
3. Винт

2. Очистите фильтры путем продувки их чистым безмасляным сжатым воздухом.

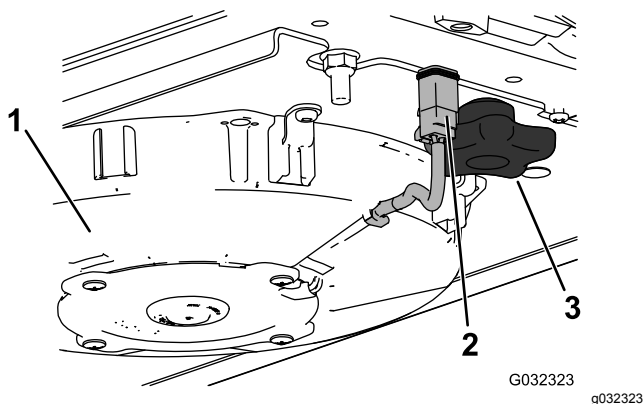
**Внимание:** Если какой-либо фильтр имеет пробой, разрыв или другое повреждение, замените его.

3. Установите фильтры и решетки, закрепив их барашковыми винтами.

## Очистка кондиционера воздуха в сборе

Интервал обслуживания: Через каждые 250 часов (при работе в условиях повышенной запыленности или загрязненности следует выполнять эту процедуру чаще).

1. Выполните необходимые процедуры перед техническим обслуживанием; см. [Подготовка машины к техническому обслуживанию \(страница 61\)](#).
2. Отсоедините провод от каждого вентилятора.

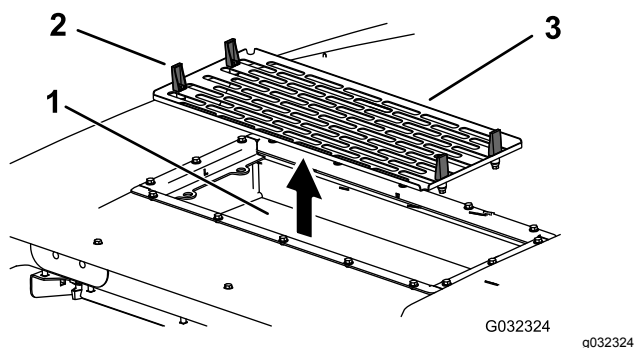


**Рисунок 117**

Показан правый вентилятор.

- |               |          |
|---------------|----------|
| 1. Вентилятор | 3. Ручка |
| 2. Провод     |          |

3. Выверните две ручки и снимите вентилятор в сборе.
4. Откройте 4 защелки на узле кондиционера и снимите решетку.



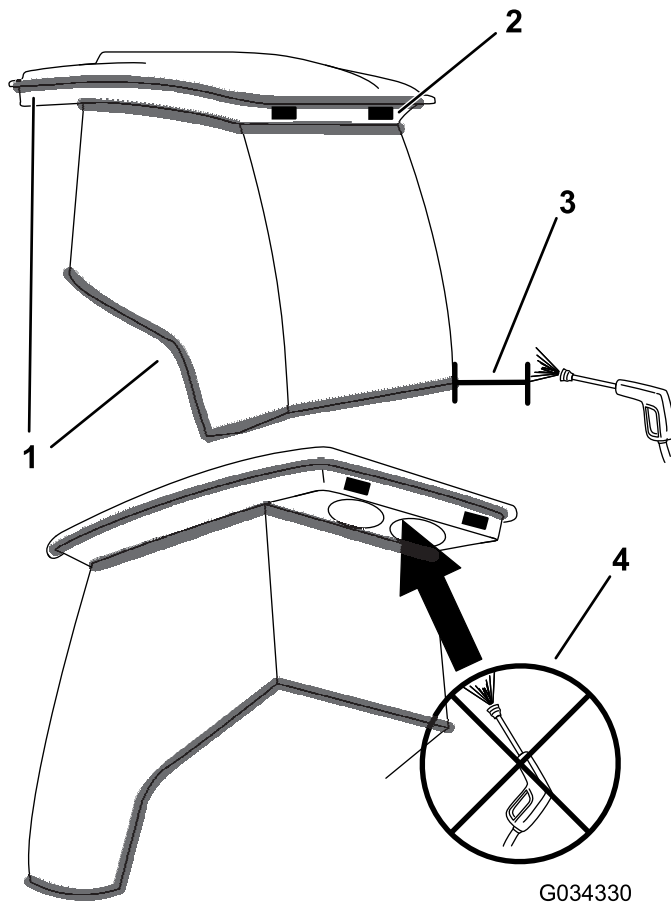
**Рисунок 118**

- |                         |                               |
|-------------------------|-------------------------------|
| 1. Змеевик кондиционера | 3. Сетка кондиционера воздуха |
| 2. Защелка              |                               |

5. Снимите воздушные фильтры (см. [Рисунок 116](#)).
6. Очистите кондиционер воздуха в сборе.
7. Установите воздушные фильтры, сетку и вентилятор в сборе ([Рисунок 116](#), [Рисунок 117](#) и [Рисунок 118](#)).
8. Подсоедините провод к каждому вентилятору ([Рисунок 117](#)).

## Очистка

**Внимание:** Будьте осторожны при очистке областей вокруг уплотнений и осветительных приборов кабины ([Рисунок 119](#)). В случае использования мойки высокого давления держите распылитель на расстоянии не менее 0,6 м от машины. Не направляйте струю воды под высоким давлением непосредственно на уплотнения и осветительные приборы кабины или под заднюю выступающую часть.



**Рисунок 119**

- |                         |  |
|-------------------------|--|
| 1. Уплотнение           | 3. Держите распылитель на расстоянии не менее 0,6 м  |
| 2. Осветительный прибор | 4. Не мойте струей воды под высоким давлением пространство под задней выступающей частью кабины. |

# Хранение

## Подготовка к сезонному хранению

### Тяговый блок

1. Тщательно очистите тяговый блок, деки газонокосилки и двигатель.
2. Проверьте давление в шинах, см. [Проверка давления в шинах \(страница 30\)](#).
3. Проверьте весь крепеж на ослабление затяжки; при необходимости подтяните.
4. Смажьте консистентной смазкой или маслом все масленки и шарниры. Удалите всю излишнюю смазку.
5. Слегка зачистите и подкрасьте поцарапанные, сколотые или заржавевшие покрашенные поверхности. Выправите все вмятины в металлическом корпусе.
6. Обслужите аккумулятор и кабели следующим образом:
  - A. Снимите клеммы с полюсных штырей аккумулятора.
  - B. Очистите аккумулятор, клеммы и полюсные штыри проволоочной щеткой и водным раствором пищевой соды.
  - C. Для предотвращения коррозии нанесите на кабельные наконечники и на полюсные штыри аккумуляторной батареи смазку Grafo 112X (№ по каталогу Того 505-47) или технический вазелин.
  - D. Медленно подзаряжайте аккумуляторную батарею через каждые 60 дней в течение 24 часов для предотвращения сульфатации пластин аккумулятора.
7. Закрепите все фитинги топливной системы.
8. Тщательно очистите и произведите техническое обслуживание узла воздухоочистителя.
9. Загерметизируйте выпуск воздухоочистителя и выпуск выхлопа водостойкой клейкой лентой.
10. Проверьте защиту от замерзания и добавьте 50%-й раствор воды и этиленгликолевого антифриза, если это необходимо в связи с ожидаемой низкой температурой в вашем регионе.

### Двигатель

1. Слейте моторное масло из поддона картера и установите на место сливную пробку.
2. Извлеките и удалите в отходы масляный фильтр. Установите новый масляный фильтр.
3. Залейте в масляный поддон моторное масло.
4. Запустите двигатель и дайте ему поработать на холостом ходу приблизительно две минуты.
5. Выключите двигатель.
6. Промойте топливный бак свежим, чистым дизельным топливом.

**Примечания:**

**Примечания:**

## Список международных дистрибьюторов

Дистрибьютор:	Страна:	Телефон:	Дистрибьютор:	Страна:	Телефон:
Agrolanc Kft	Венгрия	36 27 539 640	Maquiver S.A.	Колумбия	57 1 236 4079
Asian American Industrial (AAI)	Гонконг	852 2497 7804	Maruyama Mfg. Co. Inc.	Япония	81 3 3252 2285
B-Ray Corporation	Корея	82 32 551 2076	Mountfield a.s.	Чешская Республика	420 255 704 220
Brisa Goods LLC	Мексика	1 210 495 2417	Mountfield a.s.	Словакия	420 255 704 220
Casco Sales Company	Пуэрто-Рико	787 788 8383	Munditol S.A.	Аргентина	54 11 4 821 9999
Ceres S.A.	Коста-Рика	506 239 1138	Norma Garden	Россия	7 495 411 61 20
CSSC Turf Equipment (pvt) Ltd.	Шри-Ланка	94 11 2746100	Oslinger Turf Equipment SA	Эквадор	593 4 239 6970
Cyril Johnston & Co.	Северная Ирландия	44 2890 813 121	Oy Hako Ground and Garden Ab	Финляндия	358 987 00733
Cyril Johnston & Co.	Республика Ирландия	44 2890 813 121	Parkland Products Ltd.	Новая Зеландия	64 3 34 93760
Fat Dragon	Китай	886 10 80841322	Perfetto	Польша	48 61 8 208 416
Femco S.A.	Гватемала	502 442 3277	Pratoverde SRL.	Италия	39 049 9128 128
FIVEMANS New-Tech Co., Ltd	Китай	86-10-6381 6136	Prochaska & Cie	Австрия	43 1 278 5100
ForGarder OU	Эстония	372 384 6060	RT Cohen 2004 Ltd.	Израиль	972 986 17979
G.Y.K. Company Ltd.	Япония	81 726 325 861	Riversa	Испания	34 9 52 83 7500
Geomechaniki of Athens	Греция	30 10 935 0054	Lely Turfcare	Дания	45 66 109 200
Golf international Turizm	Турция	90 216 336 5993	Lely (U.K.) Limited	Великобритания	44 1480 226 800
Hako Ground and Garden	Швеция	46 35 10 0000	Solvert S.A.S.	Франция	33 1 30 81 77 00
Hako Ground and Garden	Норвегия	47 22 90 7760	Spyros Stavrinides Limited	Кипр	357 22 434131
Hayter Limited (U.K.)	Великобритания	44 1279 723 444	Surge Systems India Limited	Индия	91 1 292299901
Hydroturf Int. Co Dubai	Объединенные Арабские Эмираты	97 14 347 9479	T-Markt Logistics Ltd.	Венгрия	36 26 525 500
Hydroturf Egypt LLC	Египет	202 519 4308	Toro Australia	Австралия	61 3 9580 7355
Irrimac	Португалия	351 21 238 8260	Toro Europe NV	Бельгия	32 14 562 960
Irrigation Products Int'l Pvt Ltd.	Индия	0091 44 2449 4387	Valtech	Марокко	212 5 3766 3636
Jean Heybroek b.v.	Нидерланды	31 30 639 4611	Victus Emak	Польша	48 61 823 8369

### Уведомление о правилах соблюдения конфиденциальности для Европы

Информация, которую запрашивает компания Toro

Toro Warranty Company (Toro) обеспечивает конфиденциальность ваших данных. Чтобы обработать вашу заявку на гарантийный ремонт и связаться с вами в случае отзыва изделий, мы просим вас предоставить нам некоторую личную информацию – непосредственно в нашу компанию или через ваше местное отделение или дилера компании Toro.

Гарантийная система Toro размещена на серверах, находящихся на территории Соединенных Штатов, где закон о соблюдении конфиденциальности может не гарантировать защиту такого уровня, который обеспечивается в вашей стране.

**ПРЕДОСТАВЛЯЯ НАМ СВОЮ ЛИЧНУЮ ИНФОРМАЦИЮ, ВЫ СОГЛАШАЕТЕСЬ НА ЕЕ ОБРАБОТКУ В СООТВЕТСТВИИ С ОПИСАНИЕМ В НАСТОЯЩЕМ УВЕДОМЛЕНИИ О СОБЛЮДЕНИИ КОНФИДЕНЦИАЛЬНОСТИ.**

Способ использования информации компанией Toro

Компания Toro может использовать вашу личную информацию, чтобы обрабатывать гарантийные заявки и связываться с вами в случае отзыва изделия или для каких-либо иных целей, о которых мы вам сообщим. Компания Toro может предоставлять вашу информацию в свои филиалы, дилерам или другим деловым партнерам в связи с любыми из указанных видов деятельности. Мы не будем продавать вашу личную информацию сторонним компаниям. Мы оставляем за собой право раскрыть личную информацию, чтобы выполнить требования применимых законов и по запросу соответствующих органов власти, с целью обеспечения правильной работы наших систем или для нашей собственной защиты или защиты пользователей.

Хранение вашей личной информации

Мы будем хранить вашу личную информацию, пока она будет нужна нам для осуществления целей, для которых она была первоначально собрана или для других законных целей (например, соблюдение установленных норм) или в соответствии с положениями применяемого закона.

Обязательство компании Toro по обеспечению безопасности вашей личной информации

Мы принимаем все необходимые меры для защиты вашей личной информации. Мы также делаем все возможное для поддержания точности и актуального состояния личной информации.

Доступ и исправление вашей личной информации

Если вы захотите просмотреть или исправить свою личную информацию, просьба связаться с нами по электронной почте [legal@toro.com](mailto:legal@toro.com).

### Закон о защите прав потребителей Австралии

Клиенты в Австралии могут найти информацию, относящуюся к Закону о защите прав потребителей Австралии, внутри упаковки или у своего местного дилера компании Toro.



# Гарантия компании Того

## Ограниченная гарантия на два года

### Условия гарантии и изделия, на которые она распространяется

Компания The Togo Company и ее филиал Toro Warranty Company в соответствии с заключенным между ними соглашением совместно гарантируют, что серийное изделие Того («Изделие») не будет иметь дефектов материалов или изготовления в течение двух лет или 1500 часов работы\* (в зависимости от того, что наступит раньше). Настоящая гарантия распространяется на все изделия, за исключением азраторов (см. отдельные условия гарантии на эти изделия). При возникновении гарантийного случая компания отремонтирует изделие за свой счет, включая диагностику, работу и запасные части. Настоящая гарантия начинается со дня доставки Изделия первоначальному розничному покупателю. \* Изделие оборудовано счетчиком моточасов.

### Порядок подачи заявки на гарантийное обслуживание

При возникновении гарантийного случая следует немедленно сообщить об этом дистрибьютору или официальному дилеру серийных изделий, у которых было приобретено изделие. Если вам нужна помощь в определении местонахождения дистрибьютора серийных изделий или официального дилера или если у вас есть вопросы относительно ваших прав и обязанностей по гарантии, вы можете обратиться к нам по адресу:

Отделение технического обслуживания серийной продукции Того  
Toro Warranty Company

8111 Lyndale Avenue South

Bloomington, MN 55420-1196

952-888-8801 или 800-952-2740

Эл. почта: commercial.warranty@toro.com

### Обязанности владельца

Вы, являясь владельцем Изделия, несете ответственность за выполнение необходимого технического обслуживания и регулировок, указанных в *Руководстве оператора*. Невыполнение требуемого технического обслуживания и регулировок может быть основанием для отказа в исполнении гарантийных обязательств.

### Условия гарантии и изделия, на которые она распространяется

Не все неисправности или нарушения работы изделия, возникшие в течение гарантийного периода, являются дефектами материала или изготовления. Действие этой гарантии не распространяется на следующие:

- Неисправности изделия, возникшие в результате использования запасных частей, произведенных третьей стороной, либо установки и использования дополнительных частей или измененных приспособлений и изделий других фирм. На эти позиции изготовителем может быть предусмотрена отдельная гарантия.
- Неисправности изделия, возникшие в результате невыполнения рекомендованного технического обслуживания и/или регулировок. Невыполнение надлежащего технического обслуживания изделия Того согласно рекомендованному техническому обслуживанию, описанному в *Руководстве оператора*, может привести к отказу от исполнения гарантийных обязательств.
- Неисправности изделия, возникшие в результате эксплуатации Изделия ненадлежащим, халатным или неосторожным образом.
- Части, расходуемые в процессе эксплуатации, кроме случаев, когда они будут признаны дефектными. Следующие части, помимо прочего, являются расходными или быстроизнашивающимися в процессе нормальной эксплуатации изделий: тормозные колодки и накладки, фрикционные накладки муфт сцепления, ножи, барабаны, опорные катки и подшипники (герметичные или смазываемые), неподвижные ножи, свечи зажигания, колеса поворотного типа и их подшипники, шины, фильтры, ремни и определенные компоненты опрыскивателей, такие как диафрагмы, насадки, обратные клапаны и т.п.
- Поломки, вызванные внешними воздействиями. Факторы, рассматриваемые как внешние воздействия, включают, среди прочего, атмосферные воздействия, способы хранения, загрязнение, использование неразрешенных видов топлива, охлаждающих жидкостей, смазок, присадок, удобрений, воды, химикатов и т.п.
- Отказ или снижение производительности, обусловленные использованием топлива (т.е. бензина, дизельного или биодизельного топлива), не отвечающего соответствующим отраслевым стандартам.

### Страны, кроме США и Канады

Покупатели, которые приобрели изделия компании Того за пределами США или Канады, для получения гарантийных полисов для своей страны, провинции и штатов должны обращаться к местному дистрибьютору (дилеру) компании Того. Если по какой-либо причине вы не удовлетворены услугами вашего дистрибьютора или испытываете трудности с получением информации о гарантии, обратитесь к импортеру изделий компании Того.

- Нормальные шум, вибрация, износ и старение.
- Нормальный «износ» включает, помимо прочего, повреждение сидений в результате износа или истирания, потерю окраски окрашенных поверхностей, царапины на наклейках или окнах и т. п.

### Части

Части, замена которых запланирована при требуемом техническом обслуживании, имеют гарантию на период до планового срока их замены. На части, замененные по настоящей гарантии, действует гарантия в течение действия первоначальной гарантии на изделие, и они становятся собственностью компании Того. Окончательное решение о том, подлежит ли ремонту или замене какая-либо существующая часть или узел, принимается компанией Того. Компания Того имеет право использовать для гарантийного ремонта восстановленные запчасти.

### Гарантия на аккумуляторы глубокого разряда и литий-ионные аккумуляторы:

Аккумуляторы глубокого разряда и литий-ионные аккумуляторы за время своего срока службы могут выдать определенное полное число киловатт-часов. Методы эксплуатации, подзарядки и технического обслуживания могут увеличить или уменьшить срок службы аккумулятора. Поскольку аккумуляторы в настоящем изделии являются расходными компонентами, эффективность их работы между зарядками будет постепенно уменьшаться до тех пор, пока аккумулятор полностью не выйдет из строя. Ответственность за замену отработанных вследствие нормальной эксплуатации аккумуляторов несет владелец изделия. Необходимость в замене аккумулятора за счет владельца может возникнуть во время действия нормального гарантийного периода на изделие. Примечание: (только литий-ионные аккумуляторы): гарантия на литий-ионную аккумуляторную батарею пропорциональную часть, начиная с 3-го по 5-й год, зависящую от времени эксплуатации и использованных киловатт-часов. Для получения дополнительной информации обращайтесь к *Руководству оператора*.

### Техническое обслуживание, выполняемое за счет владельца

Регулировка двигателя, смазывание, очистка и полировка, замена фильтров, охлаждающей жидкости и проведение рекомендованного технического обслуживания входят в число нормальных операций по уходу за изделиями компании Того, выполняемых за счет владельца.

### Общие условия

Выполнение ремонта официальным дистрибьютором или дилером компании Того является вашим единственным возмещением убытков по настоящей гарантии.

Компании The Togo Company и Toro Warranty Company не несут ответственности за косвенные, случайные или последующие убытки, связанные с использованием изделий компании Того, на которые распространяется действие настоящей гарантии, включая любые затраты или расходы на предоставление замещающего оборудования или оказание услуг в течение обоснованных периодов нарушения работы или неиспользования оборудования во время ожидания завершения ремонта в соответствии с условиями настоящей гарантии. Не существует каких-либо иных гарантий, за исключением упоминаемой ниже гарантии на систему контроля выхлопных газов (если применимо). Все подразумеваемые гарантии коммерческого качества или пригодности для конкретного применения ограничены продолжительностью настоящей прямой гарантии.

В некоторых странах не допускается исключать случайные или последующие убытки или ограничения на срок действия подразумеваемой гарантии, вследствие чего вышеуказанные исключения и ограничения могут на вас не распространяться. Настоящая гарантия предоставляет вам конкретные законные права, но вы можете также иметь и другие права, которые меняются в зависимости от страны использования.

### Примечание в отношении гарантии на двигатель:

На систему контроля выхлопных газов на вашем изделии может распространяться действие отдельной гарантии, соответствующей требованиям, установленным Агентством по охране окружающей среды США (EPA) и/или Калифорнийским советом по охране воздушных ресурсов (CARB). Приведенные выше ограничения на моточасы не распространяются на Гарантию на системы контроля выхлопных газов. Подробные сведения приводятся в «Гарантийных обязательствах на системы контроля выхлопных газов двигателей», которые прилагаются к вашему изделию или содержатся в документации предприятия-изготовителя двигателя.