



**Count on it.**

Form No. 3398-525 Rev B

**Brukerhåndbok**

## **Reelmaster® 5410-D- og 5510-D-trekkenheter**

Modellnr. 03606—Serienr. 316000001 og oppover

Modellnr. 03607—Serienr. 316000001 og oppover



Dette produktet er i samsvar med alle relevante europeiske direktiver. Se eget samsvarserklærings skjema for produktet for detaljert informasjon.

## ⚠ ADVARSEL

### CALIFORNIA

#### Proposition 65-advarel

**Dette produktet inneholder et kjemikalie eller kjemikalier som staten California vet forårsaker kreft, fødselsdefekter eller forplantningsskade.**

**Staten California kjenner til at motoreksosen fra dette produktet inneholder kjemikalier som kan forårsake kreft, fosterskader og skade forplantningsevnen på andre måter.**

Fordi det i noen områder finnes lokal, statlig eller føderalt regelverk som krever at man bruker en gnistfanger på motoren i denne maskinen, er gnistfanger tilgjengelig som ekstrautstyr for lyddemperen. Hvis du trenger en gnistfanger, kontakt din autoriserte Toro-serviceforhandler.

Originale Toro-gnistfangere er godkjent av amerikanske skogbruksmyndigheter.

Det er i strid med Californias Public Resource Code, avsnitt 4442 eller 4443, å bruke denne motoren i skogs-, busk- eller gressområder med mindre motoren er utstyrt med en fungerende gnistfanger, som definert i avsnitt 4442, eller en motor som er beregnet, utstyrt og vedlikeholdt for å unngå brann.

## Innledning

Maskinen er en plenetraktor med spolekniver som er beregnet for bruk av profesjonelle, innleide operatører i kommersielle applikasjoner. Den er hovedsakelig laget for å klippe gress på allerede godt vedlikeholdte parkplener, golfbaner, idrettsbaner og plener i kommersielle områder. Den er ikke beregnet på å klippe kratt, høyt gress og andre vekster langs motorveier eller til å brukes til landbruk.

Les denne håndboken nøye, slik at du lærer å bruke og vedlikeholde produktet på riktig måte og unngår person- eller produktskade. Du har ansvar for å bruke produktet på en riktig og sikker måte.

Du kan kontakte Toro direkte på [www.Toro.com](http://www.Toro.com) for materialer for produktsikkerhet og opplæring i bruk, og

informasjon om tilbehør, hjelp til å finne en forhandler eller for å registrere produktet ditt.

Hvis maskinen må repareres eller du trenger originale Toro-deler eller mer informasjon, kan du kontakte et autorisert forhandlerverksted eller Toros kundeserviceavdeling. Ha modell- og serienummer for hånden når du tar kontakt. Modell- og serienummer finnes på en plate som er festet på venstre side av rammen under fotstøtten. Skriv inn numrene i tilhørende felt.

Modellnr. \_\_\_\_\_

Serienr. \_\_\_\_\_

Denne brukerhåndboken identifiserer mulige farer, og markerer sikkerhetsbeskjeder gjennom sikkerhetsvarslingsymboler (Figur 1) som varsler om en fare som kan føre til alvorlige skader eller dødsfall hvis du ikke følger de anbefalte forholdsreglene.



Figur 1

g000502

1. Sikkerhetsvarslingsymbol

I tillegg brukes to ord for å utheve informasjon. **Viktig** gjør oppmerksom på spesiell mekanisk informasjon og **Obs** henviser til generell informasjon som er verdt å huske.

# Innhold

Sikkerhet .....	4	Overhale vannutskilleren .....	54
Regler for sikker bruk .....	4	Overhale motordrivstoff-filteret .....	55
Sikkerhet ved bruk av Toro-plentraktor .....	6	Kontrollere drivstoffslangene og	
Lydstyrke .....	7	-koblingene .....	55
Lydtrykk .....	7	Skjerm på drivstoffoppsamlingsslange .....	55
Vibrasjonsnivå .....	7	Vedlikehold av elektrisk system .....	56
Motorutslippssertifisering .....	7	Vedlikeholde batteriet .....	56
Sikkerhets- og instruksjonsmerker .....	8	Sikringer .....	56
Montering .....	12	Vedlikehold av drivsystem .....	57
1 Justere trykket i dekkene .....	13	Justere trekkdrivet for fri .....	57
2 Justere kontrollarmstillingen .....	13	Justere bakhjulenes hjulspissing .....	57
3 Installere klippeenhetene .....	14	Vedlikehold av kjølesystem .....	58
4 Justere dekkekompenseringsfjæren .....	17	Fjerne rester fra kjølesystemet .....	58
5 Bruke klippeenhetsstøtten .....	17	Vedlikehold av bremses .....	59
Oversikt over produktet .....	18	Justere parkeringsbremsen .....	59
Kontroller .....	18	Justere parkeringsbremselåsen .....	59
Spesifikasjoner .....	26	Vedlikehold av remmer .....	60
Tilbehør .....	26	Overhale generatorremmen .....	60
Bruk .....	27	Vedlikehold av hydraulisk system .....	60
Sikkerhet først .....	27	Skifte hydraulikkvæskene .....	60
Kontrollere motoroljenivået .....	27	Skifte de hydrauliske filtrene .....	61
Fylle drivstofftanken .....	27	Kontrollere de hydrauliske ledningene og	
Kontrollere kjølesystemet .....	29	slangene .....	62
Kontrollere hydraulikkoljen .....	29	Teståpninger for hydraulikksystemet .....	62
Kontrollere berøringen mellom spolen og		Vedlikehold av klippeenhetssystemet .....	63
motstålet .....	30	Sliping av klippeenhetene .....	63
Kontrollere at hjulmutterne er strammet		Lagring .....	64
til .....	30	Klargjøre trekkenheten .....	64
Kjøre inn maskinen .....	31	Klargjøre motoren .....	64
Starte og stoppe motoren .....	31		
Klippe gress med maskinen .....	31		
Regenerering av dieselpartikkelfilter .....	31		
Justere motvekten til løftearmen .....	39		
Justere snuoperasjonsstilling for			
løftearmen .....	40		
Skyve eller taue maskinen .....	41		
Løftepunkt for jekk .....	41		
Transportere maskinen .....	41		
Laste maskinen .....	42		
Stille inn spolehastigheten .....	44		
Forstå diagnoselampene .....	45		
Kontrollere sperrebryterne .....	45		
Funksjoner for hydraulisk solenoidventil .....	46		
Brukstips .....	46		
Vedlikehold .....	48		
Anbefalt vedlikeholdsplan .....	48		
Kontrolliste for daglig vedlikehold .....	49		
Tabell for serviceintervaller .....	50		
Smøring .....	50		
Smøre lagrene og hylsene .....	50		
Vedlikehold av motor .....	52		
Overhale luftrenseren .....	52		
Kontrollere motoroljen .....	52		
Vedlikeholde dieseloksidreringskatalysatoren			
(DOC) og sotfilteret .....	54		
Vedlikehold av drivstoffsystem .....	54		

# Sikkerhet

Hvis føreren eller eieren bruker maskinen på feil måte eller utfører feil vedlikeholdsarbeid, kan det føre til personskader. Følg alltid disse forholdsreglene for å unngå at det skjer en ulykke, og ta alltid hensyn til sikkerhetsvarselsymbolet, som betyr Forsiktig, Advarsel eller Fare – personsikkerhetsinstruks.. Hvis ikke disse instruksjonene blir tatt hensyn til, kan dette føre til at noen blir alvorlig skadet eller drept.

## Regler for sikker bruk

Instruksjonene nedenfor er tatt fra EN ISO 5395:2013 og ANSI-standard B71.4-2012.

## Opplæring

- Les *brugerhåndboken* og annet opplæringsmateriale nøye. Gjør deg godt kjent med alle kontroller, sikkerhetssignaler og riktig bruk av utstyret.
- Barn eller personer som ikke har lest bruksanvisningen, må ikke få lov til bruke eller utføre service på gressklipperen. Det kan hende at lokale forskrifter setter en aldersgrense for bruk av denne gressklipperen.
- Du må aldri klippe hvis andre personer, spesielt barn, eller dyr befinner seg i nærheten.
- Husk at føreren eller brukeren har ansvaret hvis andre personer eller deres eiendom utsettes for ulykker eller farer.
- Ta aldri med passasjerer.
- Alle førere og mekanikere bør selv sørge for at de får profesjonell opplæring. Eieren er ansvarlig for opplæring av brukerne. Slik opplæring bør understreke behovet for forsiktighet og konsentrasjon når man kjører en plenetraktor.
- Eieren/brukeren kan forhindre og er ansvarlig for ulykker eller skader som personer eller eiendom utsettes for.

## Forberedelser

- Ha alltid på deg kraftig sklisikkert fottøy, langbukser, vernebriller og hørselsvern når du bruker gressklipperen.
- Foreta en grundig inspeksjon der maskinen skal brukes og fjern alle gjenstander som kan slenges opp i luften.
- Skift ut defekte lyddempere.
- Vurder terrenget for å avgjøre hvilket tilbehør og utstyr som er nødvendig for å gjøre jobben på en

sikker og riktig måte. Bruk bare tilbehør og utstyr som er godkjent av produsenten.

- Kontroller at brukerens kontroller, sikkerhetsbryterne og verneplatene er montert og fungerer på korrekt måte. Ikke bruk maskinen dersom disse ikke fungerer som de skal.

## Sikker håndtering av drivstoff

- Håndter drivstoff svært forsiktig for å unngå skade på person eller eiendom. Dieseldrivstoff er meget brannfarlig, og bensindamp er eksplosiv.
- Slukk alle sigaretter, sigarer, piper og andre tennkilder.
- Bruk kun en godkjent drivstoffkanne.
- Ta aldri lokket av drivstofftanken eller fyll bensin mens motoren går.
- La motoren bli kald før du fyller på mer drivstoff.
- Du må aldri fylle drivstoff på maskinen innendørs.
- Oppbevar aldri maskinen eller bensinkannen hvor det er åpen ild, gnist eller kontrollampe som på en varmtvannstank eller andre apparater.
- Fyll aldri opp kanner inne i et kjøretøy, på en lastebil eller på en tilhenger med en plastføring. Sett alltid beholdere på bakken, vekk fra kjøretøyet, når det fylles på.
- Utstyr må tas ut av lastebilen eller tilhengeren, og fylles med drivstoff på bakken. Hvis dette ikke lar seg gjøre, fyll drivstoff på slikt utstyr med en bærbar kanne, i stedet for direkte fra bensinpumpen.
- Påfyllingstuten må være i kontakt med kanten på drivstofftanken eller kannens åpning hele tiden, helt til du er ferdig med å fylle. Bruk ikke påfyllingsanordningen som ikke er utstyrt med automatisk avbryterfunksjon.
- Hvis du søler drivstoff på klær, bytt klær umiddelbart.
- Ikke overfyll drivstofftanken. Sett på igjen lokket på drivstofftanken og stram godt til.

## Bruk

- Motoren må ikke brukes på et lukket sted der giftig kullos og eksos kan samle seg.
- Gressklipperen må bare brukes i dagslys eller der det er god kunstig belysning.
- Før du forsøker å starte motoren, må du koble ut alle knivkoblinger, sette motoren i fri og sette på parkeringsbremsen.
- Bruk motvekt(er) eller hjulvekter som er anbefalt i *brugerhåndboken*.
- Vær oppmerksom på hull i bakken og andre skjulte farer i terrenget.

- Se opp for trafikk når du krysser eller er i nærheten av veier.
- Stopp knivene før du kjører på flater uten gress.
- Pass alltid på at materialet ikke blåses ut mot personer i nærheten når utstyret brukes. La heller aldri noen oppholde seg i nærheten mens maskinen er i gang.
- Maskinen må ikke brukes hvis verneplatene er defekte eller uten at sikkerhetsanordningene sitter på plass. Kontroller at alle sperrere er montert, at de er riktig justert og at de fungerer som de skal.
- Innstillingen av motorregulatoren må ikke forandres og motoren må ikke ruses. Hvis motoren går på for høyt turtall, øker faren for personskader.
- Gjør følgende før du forlater førerplassen:
  - Stopp gressklipperen på en jevn flate.
  - Koble ut kraftoverføringen, og senk utstyret.
  - Skift til fri og sett på parkeringsbremsen.
  - Stopp motoren og ta ut nøkkelen.
- Koble ut drivkraften til utstyret under transport eller når maskinen ikke er i bruk.
- Stopp motoren og koble ut drivkraften til utstyret for følgende:
  - før du fyller drivstoff
  - før du tar av gressoppsamleren(e)
  - før du justerer høyden hvis ikke justeringene kan gjøres fra førerens plass
  - før du fjerner eventuelle tilstoppinger
  - før du sjekker, rengjør eller utfører arbeid på gressklipperen eller
  - etter at du har truffet en gjenstand eller hvis det oppstår unormal vibrasjon. Undersøk om gressklipperen er skadet, og reparer den før du starter opp og bruker utstyret igjen
- Reduser motorhastigheten når du vil stoppe motoren. Hvis motoren har en stengingsventil, skal drivstofftilførselen slås av når du er ferdig med å klippe.
- Hold hender og føtter borte fra klippeenhetene.
- Se bak- og nedover før du rygger, slik at du ikke kjører på noen.
- Kjør sakte, og vær forsiktig når du svinger og krysser veier og fortau. Stopp sylindrene/spolene hvis de ikke beveger seg.
- Ikke bruk gressklipperen hvis du er trett, syk eller påvirket av alkohol eller medisiner.
- Lynnedslag kan forårsake alvorlige skader eller dødsfall. Hvis du ser/hører at lyn og tordenvær nærmer seg der du er, må du ikke bruke maskinen. Søk tilflukt!

- Vær forsiktig når du skal sette maskinen på en tilhenger eller lastebil, og når du skal sette den ned på bakken igjen.
- Vær forsiktig når du nærmer deg hjørner, busker, trær eller annet som reduserer synsfeltet.

## Sikkerhet i skråninger

- Sakk ned farten og vær forsiktig i skråninger. Kjør i den anbefalte retningen i skråninger. Gressforhold kan påvirke maskinens stabilitet.
- Ikke start, stopp eller sving maskinen i skråninger. Hvis dekkene mister grepet, kobler du ut knivene og fortsetter sakte rett nedover bakken.
- Ikke snu maskinen brått. Vær forsiktig når du rygger maskinen.
- Når maskinen brukes i en skråning, skal alle klippeenhetene være senket.
- Ikke sving maskinen i skråninger. Hvis du må svinge i en bakke, må du gjøre det sakte og gradvis nedover hvis det er mulig.
- Vær ekstra forsiktig når maskinen brukes med tilbehør, da dette kan virke inn på maskinens stabilitet. Følg instruksjonene for bruk av maskinen i skråninger i denne *brukerhåndboken*.

## Vedlikehold og oppbevaring

- Sørg for at alle mutre, bolter og skruer er godt tilstrammet, for å være sikker på at utstyret er trygt å bruke.
- En maskin med drivstoff på tanken må aldri oppbevares innendørs der drivstoffdamp kan komme i kontakt med en åpen flamme eller gnister.
- La motoren bli kald før maskinen settes på et lukket sted.
- Unngå brannfare ved å holde motoren, lyddemperen, batterirommet og området der drivstoff oppbevares fritt for gress, løv og mye fett.
- Kontroller gressoppsamleren regelmessig og se etter skader eller slitasje.
- Hold alle delene i god stand, og sørg for at delene og de hydrauliske koblingene er tette. Skift ut slitte eller skadde deler og merker.
- Hvis du må tappe drivstofftanken, skal dette gjøres utendørs.
- Vær forsiktig når du justerer maskinen slik at du unngår å klemme fingre mellom bevegelige kniver og faste deler.
- På maskiner med flere sylindere og/eller spoler må man være forsiktig fordi resten av sylindrene/spolene kan begynne å rotere når den ene sylindren/spolen roterer.

- Koble ut drivverket, senk klippeenhetene, sett på parkeringsbremsen, stopp motoren og ta ut nøkkelen fra tenningen. Vent til alle bevegelige deler har stoppet før du foretar justeringer, rengjøring eller reparasjoner av maskinen.
- Fjern gress og rusk fra klippeenhetene, drivverk, lyddemperne og motoren for å unngå at det begynner å brenne. Tørk opp eventuelt olje- eller drivstoffsøl.
- Bruk jekkstøtter til å støtte komponentene når det er nødvendig.
- Vær forsiktig når du reduserer trykket i komponenter under trykk.
- Koble fra batteriet før du foretar reparasjoner. Koble kablet fra den negative polen først, og deretter den andre kablet fra den positive polen. Når du kobler kablet til igjen, kobler du først til den positive polen og deretter den negative.
- Vær forsiktig når du kontrollerer sylindrene/spolene. Bruk hansker, og vær forsiktig når du utfører service på dem.
- Hold hender og føtter borte fra bevegelige deler. Du må aldri foreta justeringer mens motoren går hvis du kan unngå det.
- Lad opp batteriene på et åpent sted med god ventilasjon og borte fra gnister eller åpen ild. Koble laderen fra strømuttaket før du kobler den til eller fra batteriet. Ha på deg beskyttelsesklær og bruk verktøy som er isolert.

## Transport

- Vær forsiktig når du skal sette maskinen på en tilhenger eller lastebil, og når du skal sette den ned på bakken igjen.
- Bruk en rampe med full bredde for å laste maskinen inn i en tilhenger eller lastebil.
- Fest maskinen godt med stropper, kjetting, kabel eller tau. Både de fremre og bakre stroppene må ledes nedover og utover fra maskinen.

## Sikkerhet ved bruk av Toro-plentraktor

Følgende liste inneholder sikkerhetsinformasjon som gjelder spesielt for Toro-produktene, eller annen viktig sikkerhetsinformasjon som ikke er inkludert i CEN-, ANSI- eller ISO-standardene.

Dette produktet kan amputere hender og føtter og slynge gjenstander opp i luften. Følg alltid alle sikkerhetsinstruksjoner for å unngå alvorlige skader eller dødsulykker.

Hvis du bruker dette produktet til andre formål enn det er beregnet på, kan du utsette deg selv eller andre for fare.

### **▲ FARE**

**Motoreksos inneholder karbonmonoksid, som er en dødelig gift uten lukt.**

**Motoren må ikke brukes på et lukket sted der giftig kullos og andre eksosgasser kan samle seg.**

- Lær deg hvordan du raskt kan stoppe motoren.
- Bruk solid, sklissikkert fottøy og lange bukser. Sett opp langt hår og ikke bruk smykker.
- Vær forsiktig når du håndterer drivstoff. Tørk opp eventuelt søl.
- Kontroller daglig at forriglingsbryterne fungerer som de skal. Hvis en bryter ikke virker, skifter du den før du bruker maskinen.
- Sitt på setet når du starter motoren.
- Du må være oppmerksom når du bruker maskinen. Slik unngår du å miste kontrollen:
  - Ikke kjør i nærheten av bunkere, grøfter, bekker eller andre fareområder.
  - Reduser hastigheten når du tar skarpe svinger. Unngå å starte og stoppe plutselig.
  - Når du befinner deg i nærheten av eller krysser en vei, må du alltid overholde vikeplikten.
  - Bruk bremsene når du kjører nedover, slik at du kjører sakte framover og har kontroll over maskinen.
- Når du bruker en maskin med veltebeskyttelse, må du aldri fjerne veltebeskyttelsen og alltid bruke sikkerhetsbeltet.
- Hev klippeenheten når du kjører fra ett arbeidsområde til et annet.
- Ikke ta på motoren, lyddemperen eller eksosrøret mens motoren er i gang eller like etter at den er stoppet. Disse områdene er svært varme, og du kan brenne deg på dem.
- Hvis motoren stanser eller mister fart og ikke klarer å komme til toppen av skråningen, skal du ikke snu maskinen rundt. Du må alltid rygge sakte rett ned bakken.
- Hvis en person eller et dyr plutselig kommer inn på eller befinner seg i nærheten av klippeområdet, må du slutte å klippe. Ikke fortsett å klippe før disse er fjernet fra området.

## Vedlikehold og oppbevaring

- Kontroller at alle koblingene for hydrauliske ledninger er tette, og at alle hydrauliske slanger og

ledninger er i god stand før systemet settes under trykk.

- Hold kropp og hender borte fra hull eller dyser som sprøyter ut hydraulikkvæske under høyt trykk. Bruk papp eller papir til å lete etter lekkasjer, ikke hendene. Hydraulisk væske som kommer ut under trykk, kan trenge gjennom huden og forårsake alvorlige skader. Oppsøk legehjelp øyeblikkelig hvis olje kommer i direkte kontakt med huden.
- Før du kobler fra eller utfører vedlikehold eller reparasjoner på det hydrauliske systemet, må du slippe ut alt trykket i systemet ved å stoppe motoren og senke klippeenhetene og det andre utstyret til bakkenivå.
- Kontroller med jevne mellomrom at drivstoffledningene er tette, og at de ikke er slitte. Stram og reparer dem etter behov.
- Hvis motoren må være i gang for å utføre en vedlikeholdsjustering, må du passe på at klær, hender, føtter og andre kroppsdeler ikke er i nærheten av klippeenhetene, tilbehør eller andre bevegelige deler. Hold alle på avstand.
- La Toro-forhandleren din kontrollere maksimal hastighet med en turteller, slik at det blir utført på en sikker og nøyaktig måte.
- Kontakt en autorisert Toro-forhandler for større reparasjoner, garantiservice, systemoppdateringer eller hjelp.
- For å oppnå optimal ytelse og holde maskinen i sikkerhetsgodkjent stand bruker du bare ekte Toro-reservedeler og -tilbehør. Reservedeler og tilbehør som er laget av andre produsenter kan være farlige, og de kan derfor føre til at garantien blir ugyldig.

## Lydstyrke

Denne enheten har et garantert lydstyrkenivå på 103 dBA, med en usikkerhetsverdi (K) på 1 dBA.

Lydstyrkenivået ble fastsatt iht. prosedyrene som er beskrevet i ISO 11094.

## Lydtrykk

Disse enhetene har et lydtrykknivå på 86 dBA ved operatørens øre, med en usikkerhetsverdi (K) på 1 dBA.

Lydtrykknivået ble fastsatt iht. prosedyrene som er beskrevet i EN ISO 5395:2013.

## Vibrasjonsnivå

### Hånd-arm

Målt vibrasjonsnivå for høyre hånd = 0,66 m/s<sup>2</sup>

Målt vibrasjonsnivå for venstre hånd = 0,98 m/s<sup>2</sup>

Usikkerhetsverdi (K) = 0,5 m/s<sup>2</sup>

Målte verdier ble fastsatt iht. prosedyrene som er beskrevet i EN ISO 5395:2013.

### Hele karosseriet

Målt vibrasjonsnivå = 0,31 m/s<sup>2</sup>

Usikkerhetsverdi (K) = 0,15 m/s<sup>2</sup>

Målte verdier ble fastsatt iht. prosedyrene som er beskrevet i EN ISO 5395:2013.

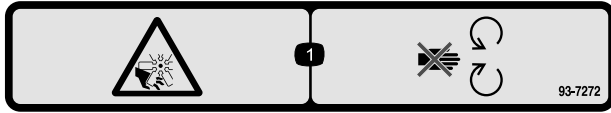
## Motorutslippssertifisering

Motoren i denne maskinen er i samsvar med trinn EPA Tier 4 Final og 3b.

# Sikkerhets- og instruksjonsmerker



Sikkerhetsmerker og instruksjoner er lett synlige for føreren og er plassert i nærheten av alle områder som representerer en potensiell fare. Bytt ut alle merker som er ødelagte eller mangler.



93-7272

decal93-7272

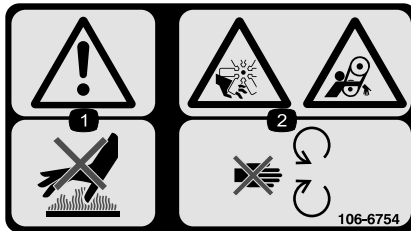
1. Fare for kutting/amputering, vifte – hold avstand fra bevegelige deler.



93-6696

decal93-6696

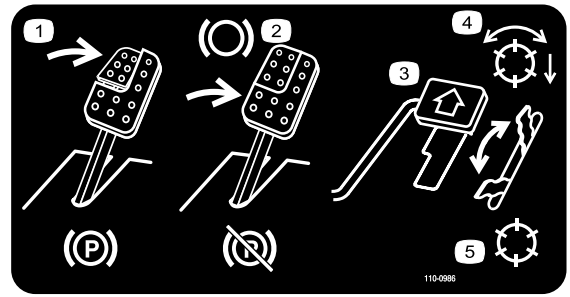
1. Lagret energifare – les *brugerhåndboken*.



106-6754

decal106-6754

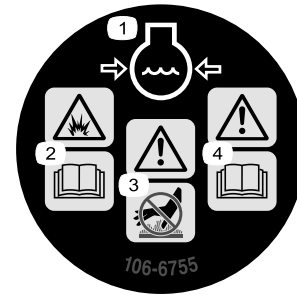
1. Advarsel – ikke rør den varme overflaten.
2. Fare for kutting/amputering og vifte- og sammenfiltringsfare – hold deg borte fra bevegelige deler.



110-0986

decal110-0986

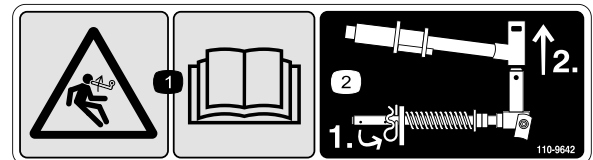
1. Trykk ned bremsepedalen og parkeringsbremsepedalen for å sette på parkeringsbremsen.
2. Trykk ned bremsepedalen for å bruke bremsen.
3. Trykk ned trekkpedalen for å kjøre maskinen fremover.
4. Spoleaktivert modus
5. Transportmodus



106-6755

decal106-6755

1. Kjølevæske under trykk.
2. Eksplosjonsfare – les *brugerhåndboken*.
3. Advarsel – ikke rør den varme overflaten.
4. Advarsel – les *Brugerhåndboken*.

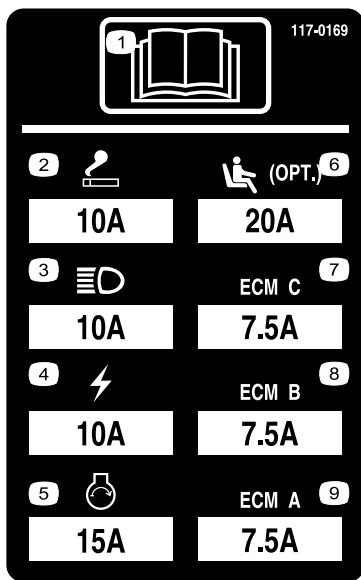


110-9642

decal110-9642

1. Lagret energifare – les *brugerhåndboken*.
2. Flytt hårnålssplinten til det hullet som er nærmest stangbraketten, og fjern deretter løftearmen og dreiegauffelen.

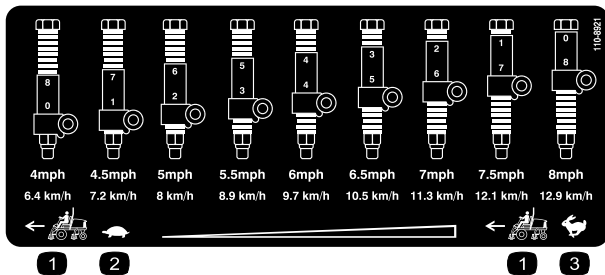




117-0169

r:\decal117-0169

1. Les *brugerhåndboken*.
2. Stikkontakt – 10 A
3. Frontlys – 10 A
4. Strøm – 10 A
5. Motorstarter – 15 A
6. Sete med luftfjæring, tilleggsutstyr – 10 A
7. Motordataprogram C – 10 A
8. Motordataprogram B – 10 A
9. Motordataprogram A – 10 A



110-8921

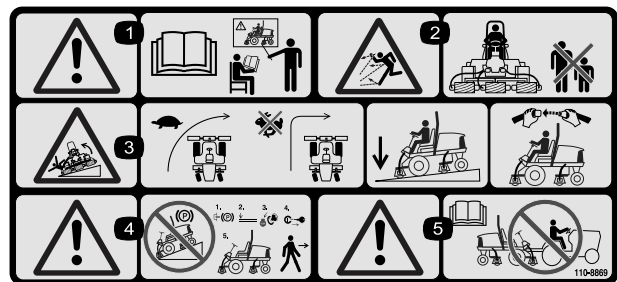
decal110-8921

1. Trekkenhetshastighet
2. Sakte
3. Hurtig

**CALIFORNIA SPARK ARRESTER WARNING**  
 Operation of this equipment may create sparks that can start fires around dry vegetation. A spark arrester may be required. The operator should contact local fire agencies for laws or regulations relating to fire prevention requirements. 117-2718

117-2718

decal117-2718



110-8869

r:\decal110-8869

1. Advarsel – les *brugerhåndboken*. Ikke bruk maskinen med mindre du har fått opplæring.
2. Fare for at gjenstander slynges gjennom luften – hold trygg avstand fra maskinen.
3. Velfefare – reduser farten før du svinger, ikke sving i høye hastigheter, senk klippeenheten når du kjører ned skråninger, bruk veltebøyle og bruk sikkerhetsbelte. Bruk alltid sikkerhetsbelte med veltebøyle på plass.
4. Advarsel – ikke parker maskinen i skråninger, sett på parkeringsbremsen, senk klippeenhetene, stopp motoren og ta nøkkelen ut av tenningen før du forlater maskinen
5. Advarsel – les *brugerhåndboken*, ikke tau maskinen.



110-8973

r:\decal110-8973

(Fest over delenr. 110-8869 for CE\*)  
 \*Dette sikkerhetsmerket inkluderer en skråningsadvarsel som kreves på maskinen for å være i overensstemmelse med den europeiske standarden for gressklippersikkerhet EN ISO 5395:2013. Den konservative maksimale skråningsvinkelen for drift av denne maskinen foreskrives av og påkreves av denne standarden.

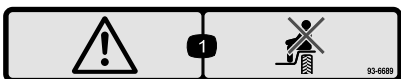
1. Advarsel – les *brugerhåndboken*. Ikke bruk maskinen med mindre du har fått opplæring.
2. Fare for at gjenstander slynges gjennom luften – hold trygg avstand fra maskinen.
3. Velfefare – ikke bruk i skråninger som er større enn 15°, senk klippeenhetene ved bruk i skråninger, bruk sikkerhetsbelte.
4. Advarsel – ikke parker maskinen i skråninger, sett på parkeringsbremsen, senk klippeenhetene, stopp motoren og ta nøkkelen ut av tenningen før du forlater maskinen
5. Advarsel – les *brugerhåndboken* før maskinen taues.



### Batterisymboler

Noen av eller alle disse symbolene finnes på ditt batteri

- |  |   |
|--|---|
| 1. Eksplosjonsfare                     | 6. Hold andre på trygg avstand fra batteriet.                                     |
| 2. Ingen bål, åpne flammer eller røyk  | 7. Bruk vernebriller – eksplosive gasser kan påføre deg blindhet og andre skader. |
| 3. Kaustisk væske/fare for brannskader | 8. Batterisyre kan forårsake blindhet og alvorlige brannskader.                   |
| 4. Bruk vernebriller                   | 9. Skyll straks øynene med vann og søk legehjelp.                                 |
| 5. Les <i>brugerhåndboken</i> .        | 10. Inneholder bly – må ikke kastes.  |



93-6689

decal93-6689

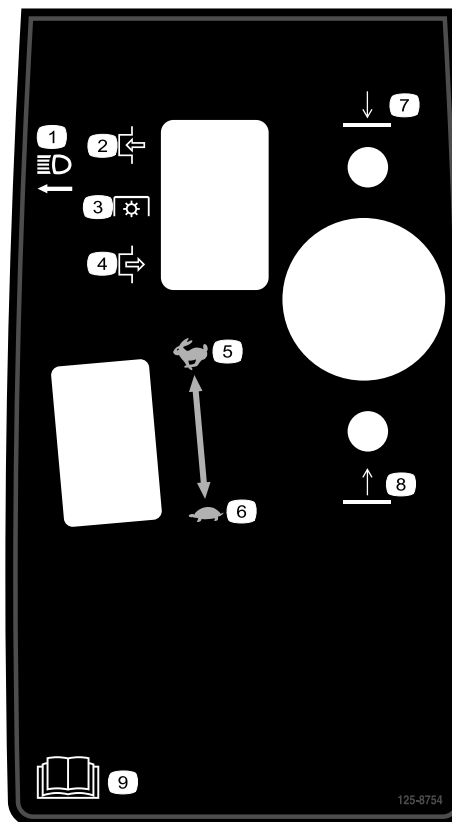
1. Fare – ingen passasjerer.



98-4387

decal98-4387

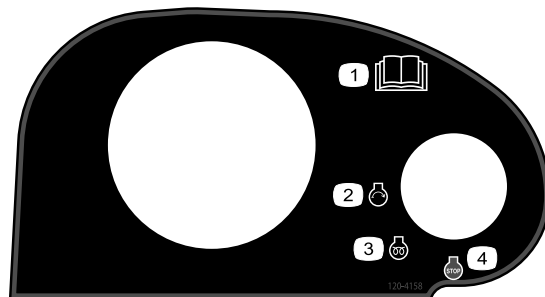
1. Advarsel – bruk hørselsvern.



125-8754

decal125-8754

- |                     |                                 |
|---------------------|---------------------------------|
| 1. Frontlys         | 6. Sakte                        |
| 2. Tilkoble         | 7. Senk klippeenhetene.         |
| 3. Kraftuttak (PTO) | 8. Hev klippeenhetene.          |
| 4. Frakoble         | 9. Les <i>brugerhåndboken</i> . |
| 5. Hurtig           |                                 |



120-4158

decal120-4158

- |                                 |                    |
|---------------------------------|--------------------|
| 1. Les <i>brugerhåndboken</i> . | 3. Motor – preheat |
| 2. Motor – start                | 4. Motor – stop    |

# REELMASTER 5410-D / 5510-D / 5610-D / GM 4300-D

## QUICK REFERENCE AID

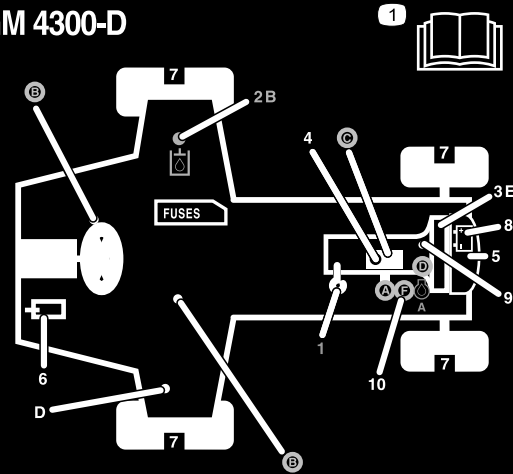
### CHECK/SERVICE (daily)

- |                              |                                  |
|------------------------------|----------------------------------|
| 1. OIL LEVEL, ENGINE         | 6. BRAKE FUNCTION                |
| 2. OIL LEVEL, HYDRAULIC TANK | 7. TIRE PRESSURE                 |
| 3. COOLANT LEVEL, RADIATOR   | 8. BATTERY                       |
| 4. PRECLEANER - AIR CLEANER  | 9. BELTS (FAN, ALT.)             |
| 5. RADIATOR SCREEN           | 10. FUEL / WATER SEPARATOR       |
|                              | GREASING - SEE OPERATOR'S MANUAL |

### FLUID SPECIFICATIONS/CHANGE INTERVALS

SEE OPERATOR'S MANUAL FOR INITIAL CHANGES.	FLUID TYPE	CAPACITY	CHANGE INTERVAL		FILTER PART NO.
			FLUID	FILTER	
A. ENGINE OIL	SAE 15W40 C-4	5.5 QTS.	250 HRS.	250 HRS.	125-7025
B. HYD. CIRCUIT OIL	ISO VG 46/68	15 GALS.	800 HRS.	SEE INDICATOR	94-2621
C. AIR CLEANER				800 HRS.	86-3010
				SEE INDICATOR	109-3810
D. FUEL TANK	NO. 2 DIESEL	14 GALS.	DRAIN AND FLUSH, 2 YRS.		125-8752
E. COOLANT	50/50 ETHYLENE GLYCOL/WATER	7.0 QTS.	DRAIN AND FLUSH, 2 YRS.		
F. WATER SEPARATOR			400 HRS.		125-2915

\* INCLUDING FILTER



125-2927

125-2927

decal125-2927

1. Les *brugerhåndboken* for informasjon om vedlikehold.

# Montering

## Løse deler

Bruk diagrammet nedenfor som en sjekklister for å kontrollere at alle delene er sendt.

Prosedyre	Beskrivelse	Ant.	Bruk
<b>1</b>	Ingen deler er nødvendige	–	Justere trykket i dekkene.
<b>2</b>	Ingen deler er nødvendige	–	Justere kontrollarmstillingen.
<b>3</b>	Høyre, fremre slangefører Venstre, fremre slangefører	1 1	Installere klippeenhetene..
<b>4</b>	Ingen deler er nødvendige	–	Justere dekkekompenseringsfjæren.
<b>5</b>	Klippeenhetsstøtte	1	Montere klippeenhetsstøtten.

## Media og ekstradelar

Beskrivelse	Ant.	Bruk
Brukerhåndbok	1	Les brukerhåndboken før du bruker maskinen.
Brukerhåndbok for motoren	1	Se motorinformasjonen.
Delekatalog	1	Referansedenumre.
Opplæringsmateriale for føreren	1	Les før du tar maskinen i bruk.
Testpapir for klippeegenskaper	1	Juster klippeenhetens motstål til spole.
Mellomlegg	1	Juster klippeenhetens motstål til spole.

**Merk:** Angi hva som er høyre og venstre side på maskinen ved å stå i normal arbeidsstilling.

# 1

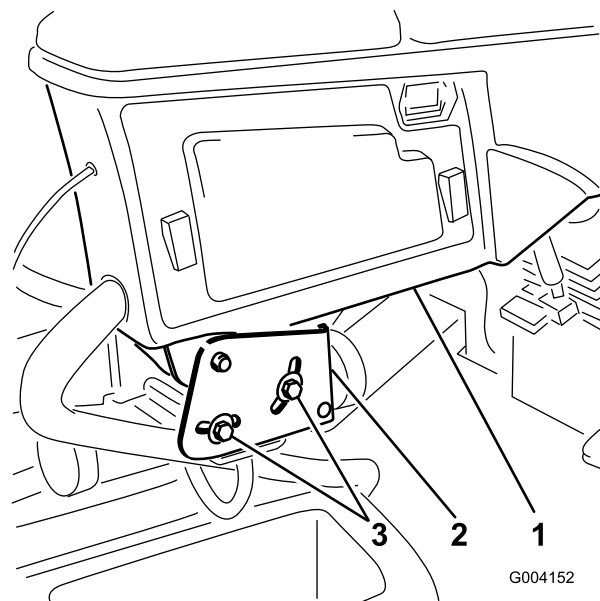
## Justere trykket i dekkene

Ingen deler er nødvendige

### Prosedyre

Det ble pumpet ekstra mye luft i dekkene på fabrikken. Derfor må du slippe ut litt luft for å redusere trykket. Korrekt lufttrykk i for- og bakdekk er 0,83–1,03 bar.

**Viktig:** Oppretthold jevnt trykk i alle dekkene for å sikre enhetlig kontakt med gresset.



Figur 2

1. Kontrollarm
2. Holdebraketter
3. Bolt

G004152

g004152

# 2

## Justere kontrollarmstillingen

Ingen deler er nødvendige

### Prosedyre

Kontrollarmstillingen kan justeres for at kjøreturen skal være komfortabel for deg.

1. Fjern de to boltene som fester kontrollarmen til spaken til holdebraketten ([Figur 2](#)).

2. Drei kontrollarmen til ønsket stilling, og trekk til de to skruene.

# 3

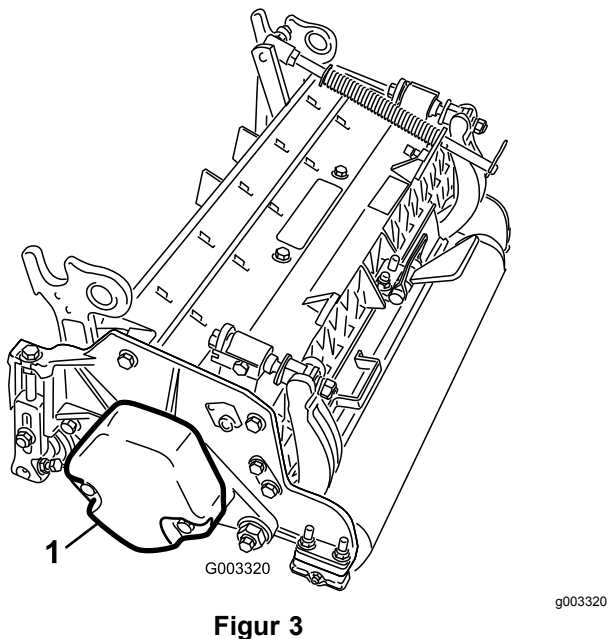
## Installere klippeenhetene

Deler som er nødvendige for dette trinnet:

1	Høyre, fremre slangefører
1	Venstre, fremre slangefører

### Prosedyre

1. Fjern spolemotorene fra fraktbraketten.  
**Merk:** Kast transportbrakettene.
2. Fjern klippeenhetene fra kartongene.
3. Monter og juster klippeenhetene som beskrevet i henhold til klippeenhetens *brugerhåndbok*.
4. Kontroller at motvekten (Figur 3) er installert i den korrekte enden av klippeenheten som beskrevet i *brugerhåndboken* for klippeenheten.

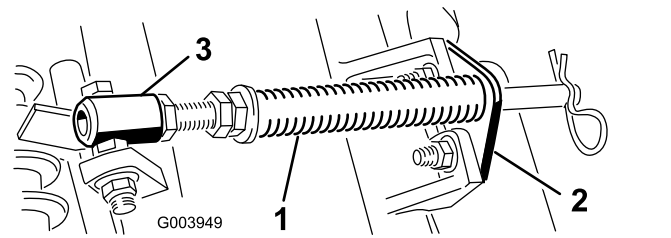


1. Motvekt

5. Fest dekkekompenseringsfjæren på samme side av klippeenheten som spole drivmotoren. Sett dekkekompenseringsfjæren på plass på følgende måte::

**Merk:** Alle klippeenhetene sendes med dekkekompenseringsfjæren festet til høyre side av klippeenheten.

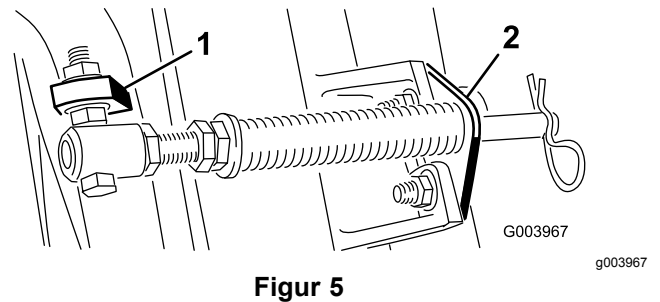
- A. Fjern de to låseskruene og mutterne som fester stangbraketten til klippeenhetstappene (Figur 4).



1. Gresskompenseringsfjær
2. Stangbrakett
3. Fjærrør

- B. Fjern flensmutteren som fester fjærrørsskruen til bærerammestappen (Figur 4). Fjern enheten.
- C. Monter skruen til fjærrøret på motsatt tapp på bærerammen, og fest med flensmutteren.

**Merk:** Still skruhodet på utsiden av tappen, som vist i Figur 5.

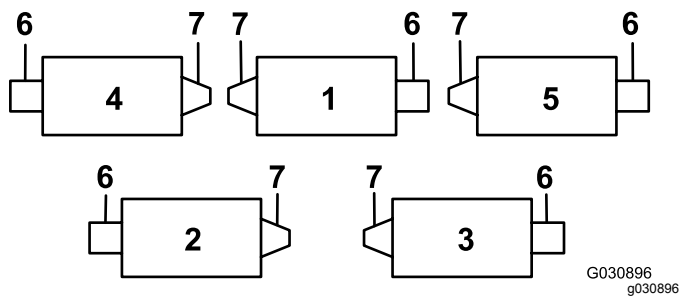


1. Motsatt bærerammestapp
2. Stangbrakett

- D. Monter de to stangbrakettene til klippeenhetstappene med låseskruene og mutterne (Figur 5).

**Viktig:** På klippeenhet nr. 4 (venstre foran) og klippeenhet nr. 5 (høyre foran) bruker du monteringsmutterne for stangbraketten til å montere slangeførerne foran på klippeenhetstappene (Figur 6 og Figur 7). Slangeførerne skal lene mot midtre klippeenhet (Figur 7 og Figur 8).

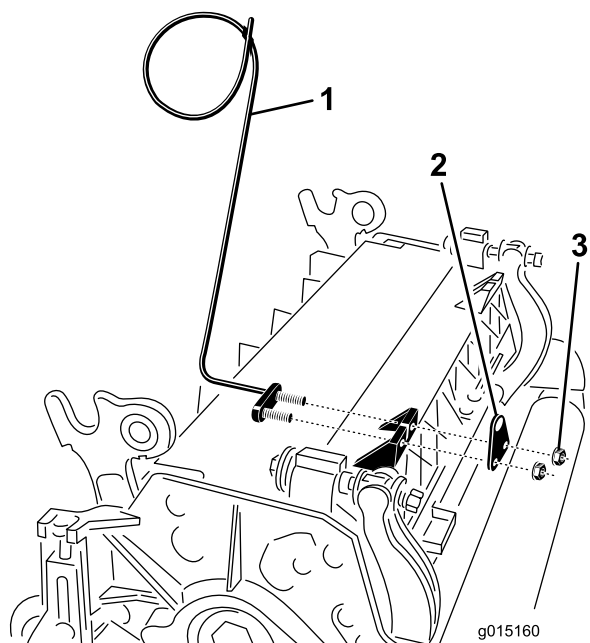
**Merk:** Når du installerer eller fjerner klippeenheten må du kontrollere at hårnålssplinten er installert i fjærstanghullet ved siden av stangbraketten. Når du ikke monterer eller fjerner klippeenheter, må hårnålssplinten være montert i hullet ved enden av stangen.



**Figur 6**

G030896  
g030896

- |                  |                  |
|------------------|------------------|
| 1. Klippeenhet 1 | 5. Klippeenhet 5 |
| 2. Klippeenhet 2 | 6. Spolemotor    |
| 3. Klippeenhet 3 | 7. Vekt          |
| 4. Klippeenhet 4 |                  |

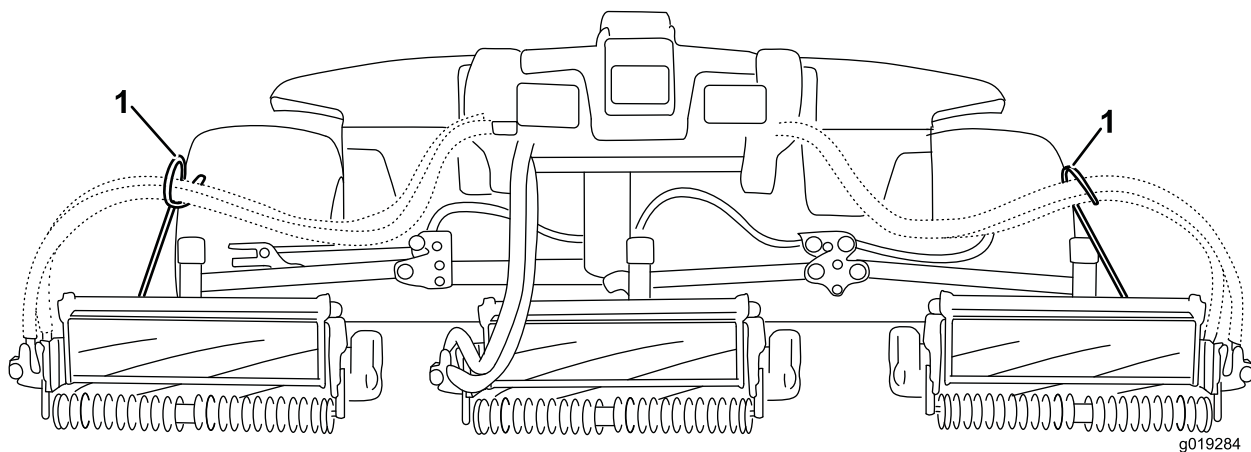


**Figur 7**

g015160

g015160

- |                                      |           |
|--------------------------------------|-----------|
| 1. Slangefører (viser klippeenhet 4) | 3. Mutter |
| 2. Stangbrakett                      |           |

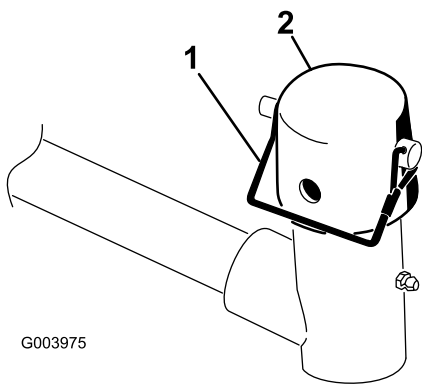


**Figur 8**

g019284

g019284

1. Slangefører må lene mot midtre klippeenhet.
- 
6. Senk alle løftearmene helt ned.
  7. Fjern låsestiften og hetten fra løftearmens dreiegaffel ([Figur 9](#)).



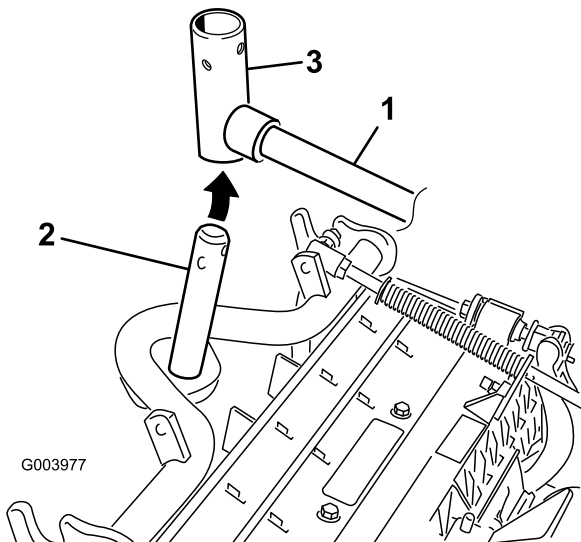
G003975

**Figur 9**

g003975

- 1. Låsestift
- 2. Hette

8. For de fremre klippeenhetene skyver du en klippeenhet under løftearmen mens du fører bærerammen inn i løftearmens dreieffell (**Figur 10**).



G003977

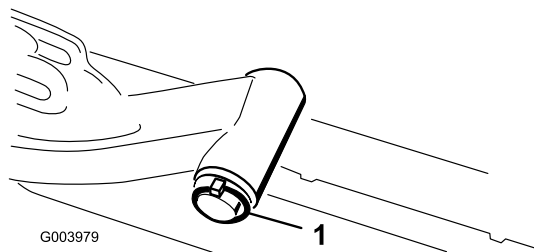
**Figur 10**

g003977

- 1. Løftearm
- 2. Bærerammens aksel
- 3. Løftearmens dreieffell

9. Bruk følgende prosedyre på de bakre klippeenhetene når klippehøyden er over 19 mm.

- A. Fjern ringstiften og skiven som fester løftearmens dreieksel til løftearmen, og skyv løftearmens dreieksel ut av løftearmen (**Figur 11**).



G003979

**Figur 11**

g003979

1. Løftearmpinne og skive

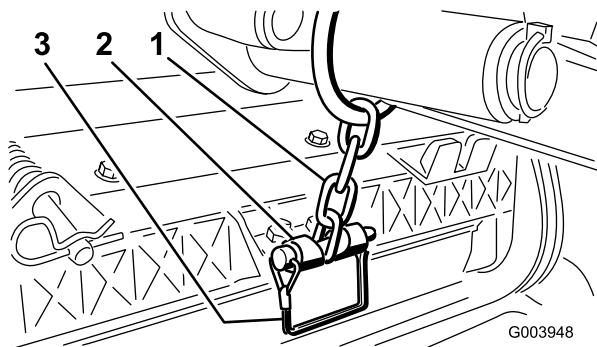
- B. Før inn løftearmens dreieffell i bærerammeakselen (**Figur 10**).
- C. Før inn løftearmsakselen i løftearmen og fest den med skiven og løftearmpinne (**Figur 11**).

10. Før hetten over bærerammeakselen og løftearmsgaffelen.
11. Fest hetten og bærerammeakselen til løftearmsgaffelen med låsestiften (**Figur 9**).

**Merk:** Bruk åpningen hvis en klippeenhet med styring er ønsket, eller bruk hullet hvis klippeenheten skal være i låst posisjon

12. Fest løftearmkjedet til kjedebraketten med låsestiften (**Figur 12**).

**Merk:** Bruk det antallet kjedekoblinger som angis i brukerhåndboken for klippeenheten.



G003948

**Figur 12**

g003948

- 1. Løftearmkjede
- 2. Kjedebrakett
- 3. Bolt

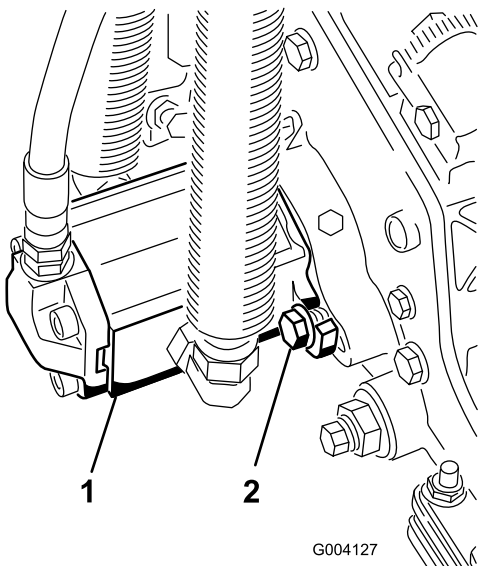
13. På klippeenhet nr. 4 (venstre foran) og klippeenhet nr. 5 (høyre foran) setter du spolemotorlangene inn i tilhørende slangeførere.
14. Dekk kileakselen i spolemotoren med rent smørefett.
15. Påfør olje i spolemotorens O-ring og sett den på motorflensen.



16. Installer motoren ved å rotere den med klokken slik at motorflensene går klar av skruene (Figur 13).

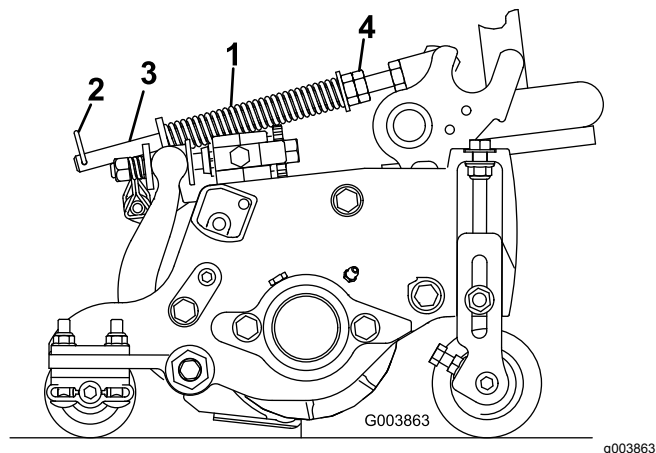
**Merk:** Roter motoren mot klokken til flensene omringer skruene, og trekk deretter til skruene.

**Viktig:** Påse at spolemotorslangene ikke er vridd, knekt eller i fare for å bli klemt.



Figur 13

1. Spoledrivmotor      2. Monteringsbolter



Figur 14

1. Gresskompenseringsfjær      3. Fjærstang  
2. Hårnålssplint      4. Sekskantmuttere

2. Trekk til sekskantmutrene foran på fjærstangen til den komprimerte lengden på fjæren er 12,7 cm for klippeenheter på 12,7 cm eller 15,9 cm for klippeenheter på 17,8 cm (Figur 14).

**Merk:** Ved bruk i ujevnt terreng bør du redusere fjærlengden med 12,7 mm. Dette reduserer bakkefølgningen noe.

## 4

### Justere dekkekompenseringsfjæren

Ingen deler er nødvendige

#### Prosedyre

Dekkekompenseringsfjæren overfører også vekt fra den fremre til den bakre valse (Figur 14). Dette er med på å redusere bølgemønsteret i gresset, også kjent som "ondulering".

**Viktig:** Foreta fjærjusteringer med klippeenheten montert på trekkenheten, vendt rett fremover og senket til bakken.

1. Kontroller at hårnålssplinten er installert i det bakre hullet på enden av stangen (Figur 14).

## 5

### Bruke klippeenhetsstøtten

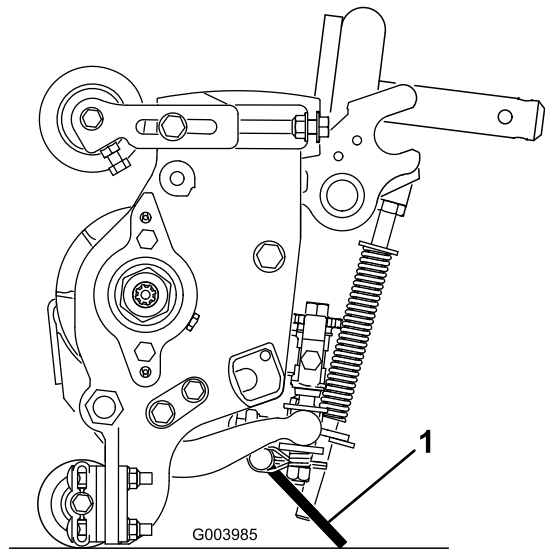
Deler som er nødvendige for dette trinnet:

1	Klippeenhetsstøtte
---	--------------------

#### Prosedyre

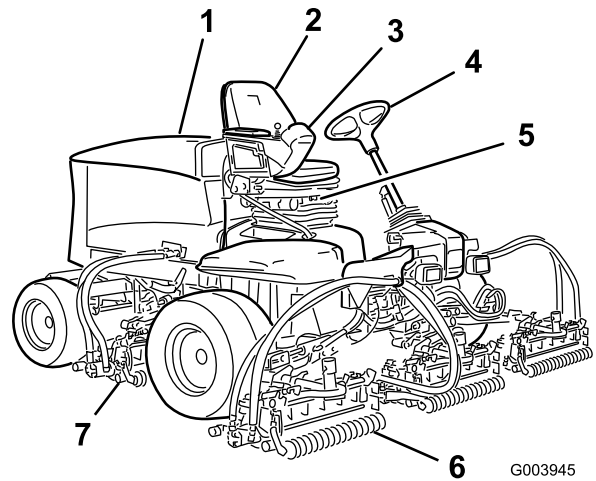
Når klippeenheten må tippes på siden for at du skal komme til motstål/spole, vipper du opp baksiden av klippeenheten med støtten for å sikre at mutterne bak på enden av justeringsskruen til motstangen ikke hviler på arbeidsoverflaten (Figur 15).

# Oversikt over produktet



Figur 15

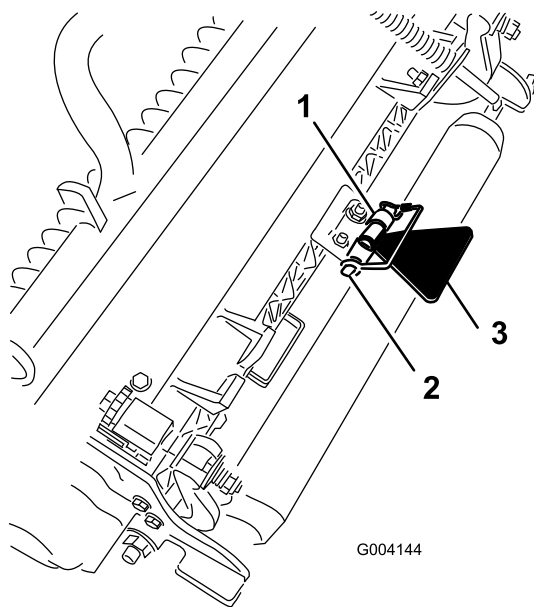
1. Klippeenhetsstøtte



Figur 17

1. Panser
2. Førersete
3. Kontrollarm
4. Ratt
5. Setejusteringer
6. Fremre klippeheter
7. Bakre klippeheter

Fest støtten til kjedebraketten med låsestiften (Figur 16).



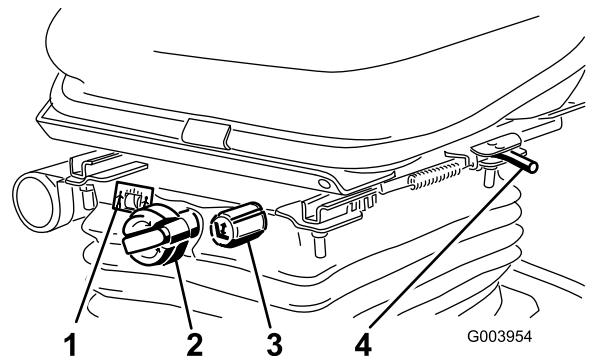
Figur 16

1. Kjedebrakett
2. Låsestift
3. Klippeenhetsstøtte

## Kontroller

### Knotter for setejustering

Setejusteringsspaken muliggjør at du kan justere setet foran og bak (Figur 18). Vektjusteringsknotten justerer setet for vekten din. Vektmåleren indikerer når setet er justert til førerens vekt. Høydejusteringsknotten justerer setet for høyden din.



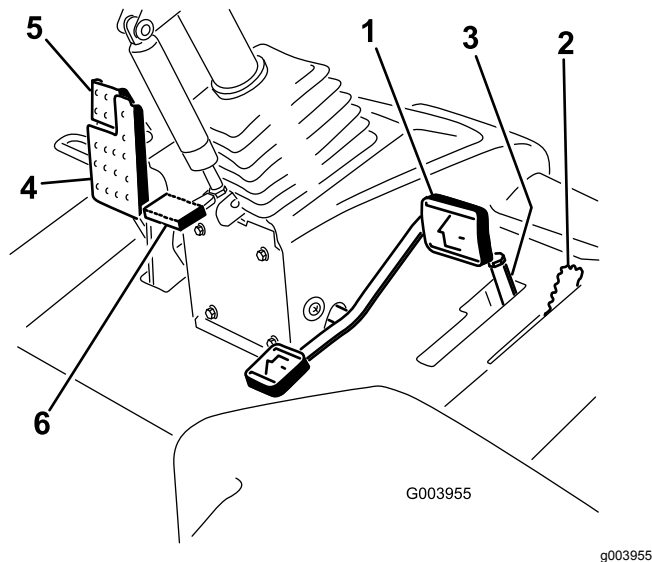
Figur 18

1. Vektmåler
2. Vektjusteringsknott
3. Høydejusteringsknott
4. Justeringsspak

## Trekkpedal

Trekkpedalen brukes til å kjøre framover og bakover (Figur 19). Trykk øverst på pedalen for å kjøre fremover og nederst for å kjøre bakover. Bakkehastigheten er avhengig av hvor mye du trykker ned pedalen. Hvis du vil oppnå maksimal hastighet når du kjører uten last, setter du motorfarten til stillingen FAST (hurtig) og trækker pedalen helt ned.

Du stopper ved å redusere trykket fra foten på pedalen slik at den går tilbake til midtstillingen.



Figur 19

- |                                     |                       |
|-------------------------------------|-----------------------|
| 1. Trekkpedal                       | 4. Brems pedal        |
| 2. Hastighetsbegrenser for klipping | 5. Parkeringsbrems    |
| 3. Avstandsstykker                  | 6. Vippestyringspedal |

## Hastighetsbegrenser for klipping

Når hastighetsbegrenseren for klipping er vippet opp, kontrollerer den klippehastigheten og gjør at klippeenhetene aktiveres (Figur 19). Hvert avstandsstykke justerer klippehastigheten med 0,8 km/t. Jo flere avstandsstykker du har oppå skruen, jo lavere blir klippehastigheten. Hvis du skal transportere maskinen, vipper du tilbake klippehastighetsbegrenseren for å oppnå maksimal transporthastighet.

## Bremsepedal

Trykk inn bremsepedalen for å stoppe maskinen (Figur 19).

## Parkeringsbrems

For å aktivere parkeringsbremsen trykker du bremsepedalen ned og toppedalen over

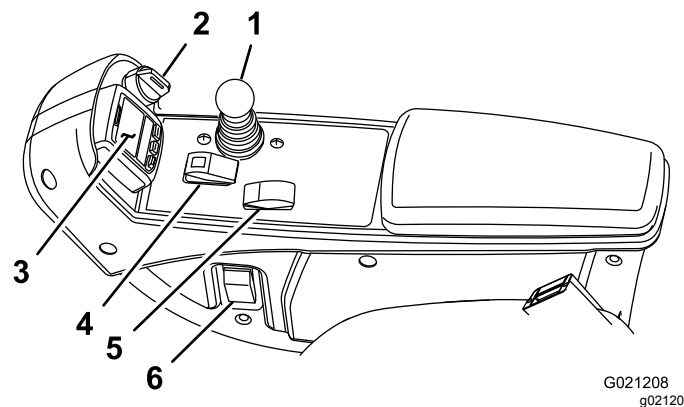
fremover for å låse (Figur 19). Når du vil ta av parkeringsbremsen, trykker du ned bremsepedalen til parkeringsbremselåsen trekkes inn.

## Vippestyringspedal

For å vippe rattet mot deg trykker du ned fotpedalen og trekker rattårnet mot deg til den mest komfortable posisjonen, og deretter slipper du pedalen (Figur 19).

## Motorhastighetsbryter

Motorhastighetsbryteren har to måter å endre motorhastigheten på (Figur 20). Den kan endres i trinn på 100 o/min ved å trykke lett på bryteren. Hvis du holder bryteren inne, går motoren automatisk til høy eller lav tomgang, avhengig av hvilken side av bryteren som blir trykket ned.



Figur 20

- |  |                                     |
|--|-------------------------------------|
| 1. Kontrollspak for senking og heving av klippeenheten | 4. Bryter for å aktivere/deaktivere |
| 2. Nøkkelpedaler                                       | 5. Motorhastighetsbryter            |
| 3. InfoCenter  | 6. Frontlysbryter                   |

## Bryter for aktivering/deaktivering

Bryteren for aktivering/deaktivering brukes sammen med kontrollspaken for senking og heving av klippeenhetene for å drive klippeenhetene (Figur 20).

## InfoCenter

InfoCenter LCD-skjermen viser informasjon om maskinen, som driftsstatus, diverse diagnostikk og annen informasjon om maskinen (Figur 20).

## Nøkkeltanning

Nøkkeltanningen har tre stillinger: AV, PÅ/KJØR og START (Figur 20).

## Kontrollspak for senking og heving av klippeenheten

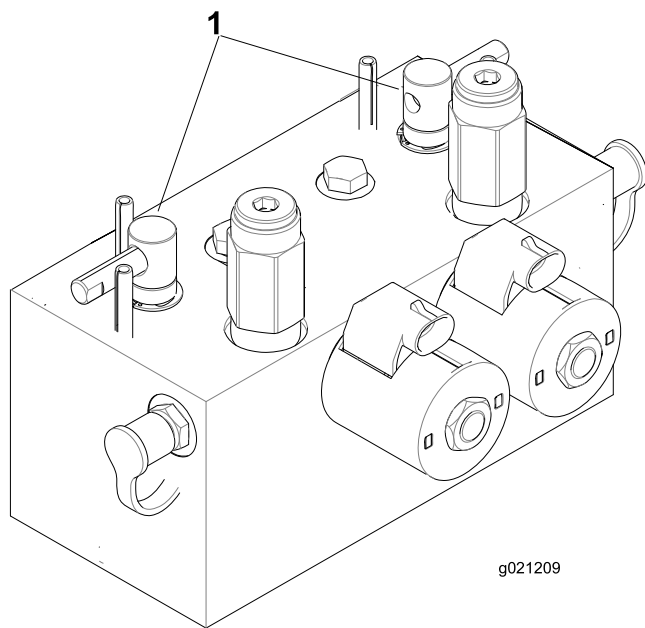
Denne spaken hever og senker klippeenhetene, og starter og stopper også klippeenhetene når de er aktivert i KLIPP-modus (Figur 20). Du kan ikke senke klippeenhetene når klippe-/transportbryteren er i TRANSPORT-stilling.

## Frontlysbyrter

Trykk bryteren nedover for å slå på frontlyktene (Figur 20).

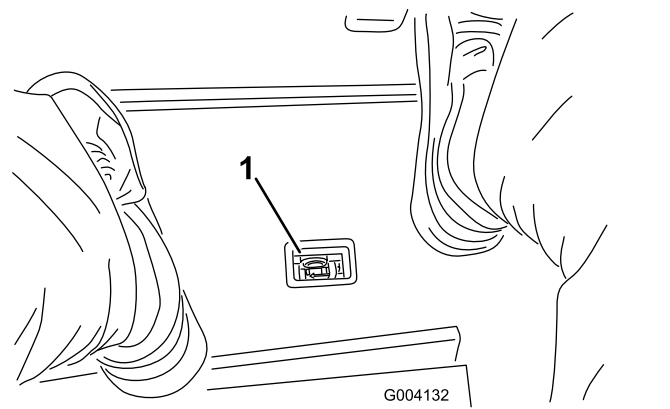
## Slipespaker

Bruk slipespakerne sammen med kontrollspaken for senking og heving av klippeenhetene for å slipe spolene (Figur 21).



Figur 21

1. Slipespaker

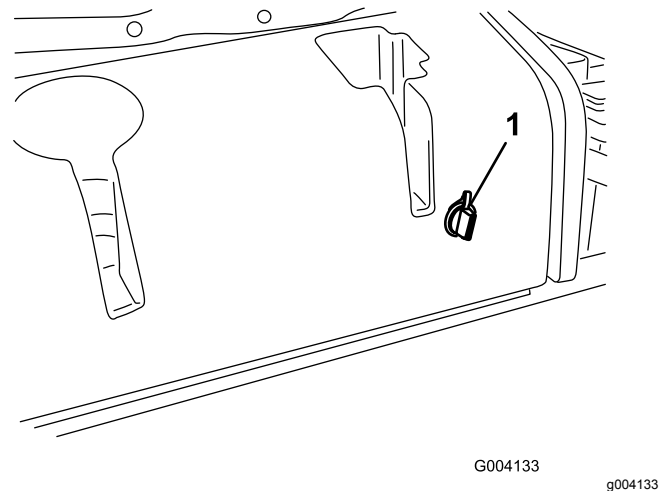


Figur 22

1. Indikator for hydraulisk filterbegrensning

## Stikkontakt

Stikkontakten er en strømkilde på 12 volt til elektriske enheter (Figur 23).



Figur 23

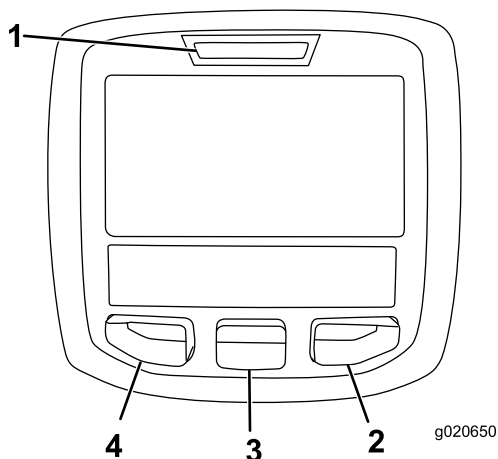
1. Stikkontakt

## Indikator for hydraulisk filterbegrensning

Når motoren kjører ved normale driftstemperaturer, må du sørge for at indikatoren er i den grønne sonen (Figur 22). Når indikatoren er i den røde sonen, bør de hydrauliske filtrene skiftes ut.

## Bruke InfoCenter LCD-skjermen

InfoCenter LCD-displayet viser informasjon om maskinen, for eksempel driftsstatus, diverse diagnostikk og annen informasjon om maskinen (Figur 24). InfoCenter har også et oppstartsskjerm bilde og et hovedskjerm bilde for informasjon. Du kan nå som helst bytte mellom oppstartsskjerm bildet og hovedskjerm bildet for informasjon ved å trykke på en InfoCenter-knapp og velge en pil.



Figur 24















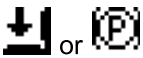
- |                   |                  |
|-------------------|------------------|
| 1. Indikatorlampe | 3. Midten-knapp  |
| 2. Høyre-knapp    | 4. Venstre-knapp |

- Venstre-knapp, menytilgang-/tilbake-knapp – trykk på denne knappen for å få tilgang til InfoCenter-menyene. Du kan også bruke knappen til å gå ut av en meny du befinner deg i.
- Midten-knapp – trykk på denne knappen for å bla nedover i menyer.
- Høyre-knapp – trykk på denne knappen for å åpne en meny der en høyrepil angir at det finnes mer innhold.

**Merk:** Hver enkelt knapp kan ha ulike formål avhengig av hva situasjonen krever. Hver knapp er merket med et ikon som viser dens gjeldende funksjon.

## Ikonbeskrivelse for InfoCenter

SERVICE DUE	Angir når planlagt vedlikehold skal utføres
	Motor o/min / status – angir motorhastigheten (o/min)
	Timeteller
	Informasjonsikon
	Hurtig
	Sakte
	Drivstoffnivå
	Stasjonær gjenoppbygging kreves.
	Glødepluggene er aktive.
	Hev klippeenhetene.
	Senk klippeenhetene.
	Sitt på setet.
	Parkeringsbremsen er på.
	Området er høyt (transport).
	Fri
	Området er lavt (klippe).
	Kjølevæsketemperatur for motor (°C eller °F)
	Temperatur (varm)
	Kraftuttaket er tilkoblet.
	Skal ikke brukes
	Start motoren.
	Stopp motoren.

	Motor
	Nøkkelbryter
	Klippeenheter senkes.
	Klippeenheter heves.
<b>PIN</b>	PIN-kode
<b>CAN</b>	CAN-bus
	InfoCenter
<b>Bad</b>	Feil eller mislykket
	Lyspære
<b>OUT</b>	Uttak for TEC-kontroller eller kontrollkabelen i nettet
	Bryter
	Løsne bryteren.
	Endre til angitt tilstand.
Symboler brukes ofte til å forme setninger. Noen eksempler er vist nedenfor	
	Sett maskinen i nøytral.
	Motorstart er ikke tillatt.
	Motoren stanses
	Motorkjølevæsken er for varm.
 48.1g/l	DPF-varsel for askeoppsamling – se <a href="#">Vedlikeholde dieseloxyderingskatalysatoren (DOC) og sotfilteret (side 54)</a> for mer informasjon.
	Sitt ned eller koble inn parkeringsbremse

## Bruke menyene

Trykk på knappen for menytilgang mens du er i hovedskjermbildet for å få tilgang til InfoCenter-meny-systemet. Du vil da komme til hovedmenyen. Se følgende tabeller for en oversikt over alternativene som er tilgjengelige fra menyene:

Hovedmeny	
Menyelement	Beskrivelse
Feil	Inneholder en liste over de siste maskinfeilene. Se <i>servicehåndboken</i> eller ta kontakt med din autoriserte Toro-forhandler for mer informasjon om menyen Feil, og informasjonen den inneholder.
Tjeneste	Inneholder informasjon om maskinen, for eksempel antall brukstimer og liknende.
Diagnostikk	Viser tilstanden til hver bryter, sensor og kontrollutgang for maskinen. Dette kan brukes til å feilsøke visse problemer, siden du raskt vil få greie på hvilke maskinkontroller som er av- og påslått.
Innstillinger	Gjør at du kan tilpasse og endre konfigurasjonsfaktorer på InfoCenter-skjermen.
Om	Viser modellnummeret, serienummeret og programvareversjonen til maskinen din.

Tjeneste	
Menyelement	Beskrivelse
Hours	Oppgir samlet antall timer som maskinen, motoren, og kraftuttaket har vært på, samt antall timer som maskinen har blitt transportert og trengt vedlikehold.
Counts	Lister opp diverse hendelser maskinen har opplevd.

Diagnostikk	
Menyelement	Beskrivelse
Cuttings Units	Indikerer innganger, kvalifikatorer og utganger for heving og senking av klippeenheter.
Hi/Low Range	Indikerer innganger, kvalifikatorer og utganger for kjøring i transportmodus.
PTO	Indikerer innganger, kvalifikatorer og utganger for aktivering av kraftuttakskretsen.

Engine Run	Indikerer innganger, kvalifikatorer og utganger for aktivering av motoren.
Backlap	Indikerer innganger, kvalifikatorer og utganger for aktivering av slipefunksjonen.

Revisjon av maskinkontrollerer	Viser programvarerevisjonen til hovedkontrolleren.
InfoCenter-revisjon	Viser programvarerevisjonen til InfoCenter.
CAN-bus	Viser bus-status for maskinkommunikasjon.

Innstillinger	
Menyelement	Beskrivelse
Enheter	Kontrollerer enhetene som brukes i InfoCenter. Menyvalgene er Britisk og Metrisk
Språk	Kontrollerer språkene som brukes i InfoCenter*.
Bakgrunn	Kontrollerer lysstyrken til LCD-skjermen.
Kontrast	Kontrollerer kontrasten til LCD-skjermen.
F Sliping Š	Indikerer hastigheten for fremre spoler i slipemodus.
B Sliping Š	Indikerer hastigheten for bakre spoler i slipemodus.
Beskyttede menyer	Gir en person som er autorisert av selskapet med PIN-koden, tilgang til beskyttede menyer.
Auto Tomgang	Styrer hvor lang tid som skal gå før motoren går tilbake til lav tomgangskjøring når maskinen står stille.
Knivteller	Styrer antall kniver på spolen for spolehastighet.
Klippehastighet	Styrer bakkehastigheten for å avgjøre spolehastighet.
Klippehøyde	Styrer klippehøyde for å avgjøre spolehastighet.
F Hjul o/min	Viser beregnet spolehastighetsposisjon for de fremre spolene. Spolene kan også justeres manuelt.
B Hjul o/min	Viser beregnet spolehastighetsposisjon for de bakre spolene. Spolene kan også justeres manuelt.

\* Kun tekst som vises for føreren er oversatt. Skjermbilder for feil, tjeneste og diagnostikk vises ved vedlikehold. Titlene vises på valgt språk, men menyelementene vil være på engelsk.

Om	
Menyelement	Beskrivelse
Modell	Viser maskinens modellnummer.
SN	Viser maskinens serienummer.

## Beskyttede menyer

Det finnes åtte konfigureringssinnstillinger som kan justeres i innstillingsmenyen i InfoCenter: Auto Tomgang, Knivteller, Klippehastighet, Klippehøyde (HOC), F Hjul Š og B Hjul Š. Disse innstillingene kan låses ved hjelp av den beskyttede menyen.

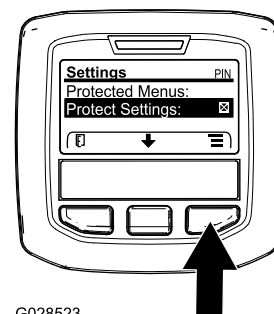
**Merk:** Passordkoden programmert av distributøren før levering.

## Få tilgang til beskyttede menyer

**Merk:** PIN-koden for maskinen din fra fabrikken er enten 0000 eller 1234.

Hvis du har endret PIN-koden og glemt koden, kontakt din autoriserte Toro-forhandler.

1. Fra HOVEDMENYEN bruker du midtknappen for å rulle ned til INNSTILLINGER-MENYEN og trykker på knappen til høyre (Figur 25).

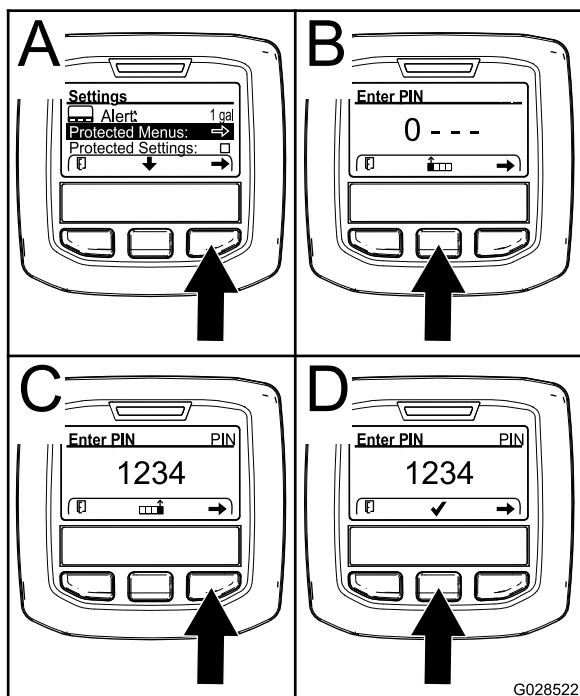


G028523

g028523

Figur 25

2. I INNSTILLINGER-MENYEN bruker du midtknappen for å rulle ned til BESKYTTET MENY og trykker på knappen til høyre (Figur 26A).



Figur 26

G028522

g028522

3. Tast inn PIN-koden ved å trykke på midtknappen til det korrekte første sifferet vises, og trykk deretter på høyre knapp for å gå videre til neste siffer (Figur 26B og Figur 26C). Gjenta dette trinnet til det siste sifferet er angitt, og trykk på høyre knapp igjen.
4. Trykk på den midtre knappen for å taste inn PIN-koden (Figur 26D).

Vent til den røde indikatorlampen på InfoCenter lyser.

**Merk:** Hvis InfoCenter godtar PIN-koden og den beskyttede menyen er åpen, vises ordet "PIN" i øvre høyre hjørne av skjermen.

**Merk:** Drei nøkkelbryteren til AV-stillingen og deretter til PÅ-stillingen for å låse den beskyttede menyen.

Du har evnen til å vise og endre innstillingene i den beskyttede menyen. Bla ned til alternativet for beskyttede innstillinger etter du har gått inn på den beskyttede menyen. Bruk den høyre knappen til å endre innstillingen. Angi de beskyttede innstillingene til AV. Dette vil gjøre det mulig å vise og endre innstillingene i den beskyttede menyen uten å taste inn PIN-koden. Ved å angi beskyttede innstillinger til PÅ vil de beskyttede alternativene skjules, og de vil bare kunne endres ved å oppgi en PIN-kode for å endre innstillingen i den beskyttede menyen. Etter at du har angitt PIN-koden, vrir du nøkkelbryteren AV og tilbake til PÅ-stillingen for å aktivere og lagre denne funksjonen.

## Tilgang til og endring av innstillingene i den beskyttede menyen

1. Bla ned til beskyttelsesinnstillingene på den beskyttede menyen.
2. Hvis du vil se og endre innstillingene i den beskyttede menyen uten å taste inn sikkerhetskoden, bruker du høyreknappen for å endre beskyttelsesinnstillingene til AV.
3. Hvis du vil se og endre innstillingene ved å taste inn sikkerhetskoden, bruker du venstreknappen til å endre beskyttelsesinnstillingene til PÅ, angi sikkerhetskoden og vrir tenningsnøkkelen til AV-stillingen og så til PÅ-stillingen.

## Stille inn automatisk tomgang

1. Bla ned til Auto tomgang i menyen Innstillinger.
2. Trykk på høyre knapp for å endre tiden for automatisk tomgang mellom AV, 8 sek., 10 sek., 15 sek., 20 sek. og 30 sek.

## Stille inn knivtelleren

1. Bla ned til Knivteller i menyen Innstillinger.
2. Trykk på den høyre knappen for å endre antall kniver mellom spoler med 5, 8 og 11 kniver.

## Stille inn klippehastigheten

1. Bla ned til Klippehastighet i menyen Innstillinger.
2. Trykk på den høyre knappen for å velge klippehastighet.
3. Bruk den midtre og høyre knappen til å velge ønsket klippehastighet stilt inn på den mekaniske klippehastighetsbegrenseren på trekkpedalen.
4. Trykk på den venstre knappen for å gå ut av Klippehastighet og lagre innstillingen.

## Stille inn klippehøyden

1. Bla ned til Klippehøyde i menyen Innstillinger.
2. Trykk på den høyre knappen for å velge klippehøyde.
3. Bruk den venstre og høyre knappen til å velge ønsket klippehøydeinnstilling. (Hvis den eksakte innstillingen ikke vises, kan du velge nærmeste klippehøydeinnstilling fra listen som vises.)
4. Trykk på den venstre knappen for å gå ut av Klippehøyde og lagre innstillingen.



## Stille inn fremre og bakre spolehastigheter

Selv om fremre og bakre spolehastighet beregnes ved å angi antall kniver, klippehastighet og klippehøyde i InfoCenter, kan innstillingen endres manuelt for å tilpasse til ulike klippeforhold.

1. Endre innstillinger for spolehastighet ved å rulle ned til F Hjul O/min, B Hjul O/min eller begge.
2. Trykk på den høyre knappen for å endre spolehastighetsverdi. Når du endrer spolehastigheten, fortsetter skjermen å vise den beregnede spolehastigheten basert på antall kniver, klippehastighet og klippehøyde som tidligere angitt, men den nye verdien vises også.

# Spesifikasjoner

**Merk:** Spesifikasjoner og konstruksjon kan forandres uten varsel.

Spesifikasjon	ReelMaster® 5410-D	ReelMaster® 5510-D
Transportbredde	228 cm	233 cm
Klippebredde	254 cm	254 cm
Lengde	282 cm	282 cm
Høyde	160 cm	160 cm
Vekt (med væsker og utstyrt med klippeenheter med åtte kniver)	1 335 kg	1 420 kg
Motor	Yanmar 36 hk	Yanmar 36 hk
Drivstofftankkapasitet	53 l	53 l
Transporthastighet	0 til 16 km/t	0 til 16 km/t
Klippehastighet	0 til 13 km/t	0 til 13 km/t

## Tilbehør

Et utvalg av Toro-godkjent tilbehør som kan brukes sammen med maskinen for å forbedre og utvide dens funksjoner er tilgjengelig. Ta kontakt med din autoriserte serviceforhandler, eller gå til [www.Toro.com](http://www.Toro.com) for å få en liste over godkjent tilbehør og utstyr.

Bruk originale Toro-deler for å beskytte Toro-utstyret og opprettholde dets optimale ytelse. Når det gjelder pålitelighet, leverer Toro reservedeler designet for utstyrets nøyaktige tekniske spesifikasjoner. Insister på Toro-deler for ro i sinnet.

# Bruk

**Merk:** Angi hva som er høyre og venstre side på maskinen ved å stå i normal arbeidsstilling.

## ⚠ FORSIKTIG

Dersom du lar nøkkelen stå i tenningsbryteren, kan noen utilsiktet starte motoren, noe som kan påføre deg eller andre personer alvorlige skader.

Senk klippeenhetene til bakken, sett på parkeringsbremsen og ta nøkkelen ut av tenningsbryteren før du utfører vedlikehold eller foretar justeringer på maskinen.

## Sikkerhet først

Vi ber deg om å se nøye på alle sikkerhetsinstruksjoner og symboler i avsnittet om sikkerhet. Kunnskap om dette kan forhindre personskader.

## ⚠ FARE

Hvis du klipper på vått gress eller i bratte skråninger kan det føre til at maskinen sklir og at du mister kontrollen.

Hvis hjulene kjører over en kant kan det føre til velt, som igjen kan resultere i alvorlig skade, dødsfall eller drukning.

Les og følg instruksjonene og advarslene for veltebøylebeskyttelsen.

Hvordan unngå at kjøretøyet sklir samt tap av kontroll:

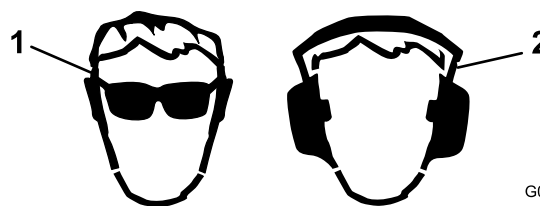
- Ikke bruk gressklipperen i nærheten av kanter eller vann.
- Kjøretøyet skal ikke brukes i bakker som har en skråning som er brattere enn det som er angitt for maskinmodellen din.
- Reduser hastigheten og vær svært forsiktig i skråninger.
- Ikke start eller skift hastighet plutselig.

## ⚠ FORSIKTIG

Denne maskinen har en lydstyrke som kan føre til hørselsskade hvis du utsettes for denne lydstyrken i lengre perioder.

Bruk hørselsvern når du bruker denne maskinen.

Det anbefales at du bruker beskyttelsesutstyr til øynene, ørene, hendene, føttene og hodet.



Figur 27

1. Bruk vernebriller.
2. Bruk hørselsvern.

G009027

g009027

## Kontrollere motoroljenivået

Før du starter motoren og bruker maskinen, må du sjekke oljenivået i veivuset. Se [Kontrollere motoroljenivået \(side 53\)](#).

## Fyll drivstofftanken

### ⚠ FARE

Under visse forhold er drivstoff meget brannfarlig og svært eksplosivt. Brann eller eksplosjon forårsaket av drivstoff kan påføre deg og andre brannskader samt ødelegge eiendom.

- Fyll opp drivstofftankene utendørs på et åpent område når motoren er kald. Tørk opp eventuelt drivstoffsøl.
- Fyll aldri på drivstofftankene inni en lukket tilhenger.
- Røyk aldri når du håndterer drivstoff, og hold deg borte fra åpen ild eller steder der drivstoffgass kan antennes av gnister.
- Drivstoff må oppbevares på en godkjent kanne, utenfor barns rekkevidde. Kjøp aldri mer drivstoff enn til 30 dagers forbruk.
- Ikke bruk uten at hele eksossystemet er på plass og i korrekt arbeidstilstand.

## ▲ FARE

Under enkelte forhold ved fylling av drivstoff kan statisk elektrisitet utløses og føre til at gnister antenner drivstoffdamp. Brann eller eksplosjon forårsaket av drivstoff kan påføre deg og andre brannskader samt ødelegge eiendom.

- Plasser alltid drivstoffbeholderne på bakken i god avstand fra sprederen før du fyller drivstoff.
- Ikke fyll opp drivstoffkannen inne i et kjøretøy eller på en lastebil eller tilhenger, fordi tepper eller presenninger kan isolere kannen og hemme utladning av eventuell statisk elektrisitet.
- Når dette lar seg gjøre, skal utstyr tas ut av lastebilen eller tilhengeren og fylles med bensin mens hjulene står på bakken.
- Hvis dette ikke lar seg gjøre, bruker du en kanne til å fylle maskinen med drivstoff mens den står på en lastebil eller tilhenger i stedet for å fylle direkte fra pumpen.
- Hvis du må fylle drivstoff direkte fra dysen på en drivstoffpumpe, skal dysen hele tiden være i kontakt med kanten på drivstofftanken eller kannens åpning, helt til påfyllingen er fullført.

## ▲ ADVARSEL

Drivstoff kan føre til skader eller dødsfall hvis det svelges. Hvis du utsettes for damp fra drivstoff over lengre tid, kan dette føre til alvorlig skade og sykdom.

- Unngå innånding av damp fra drivstoff over lengre tid.
- Hold ansiktet unna dyse og drivstofftankåpning.
- Hold drivstoffet unna øyne og hud.

## Drivstoffspesifikasjon

**Viktig:** Bruk kun diesel med ultralavt svovelinhold. Drivstoff med høyere innhold av svovel forringer dieseloksidningskatalysatoren (DOC), noe som forårsaker driftsproblemer og forkorter levetiden til motorkomponenter.

Dersom du unnlater å følge følgende advarsler, kan det skade motoren.

- Bruk aldri parafin eller bensin i stedet for dieseldrivstoff.

- Bland aldri parafin eller brukt motorolje med dieseldrivstoffet.
- Oppbevar aldri drivstoff i beholdere med sinkbelegg på innsiden.
- Ikke bruk drivstofftilsetninger.

## Petroleumdiesel

**Cetaninnhold:** 45 eller høyere

**Svovelinhold:** Ultralavt svovelinhold (<15 ppm)

## Drivstofftabell

Spesifikasjon for dieseldrivstoff	Sted
ASTM D975 Nr. 1-D S15 Nr. 2-D S15	USA
EN 590	EU
ISO 8217 DMX	Internasjonalt
JIS K2204 klasse nr. 2	Japan
KSM-2610	Korea

- Bruk kun rent, ferskt dieseldrivstoff eller biodieseldrivstoff.
- Ikke kjøp mer drivstoff enn det som kan brukes opp i løpet av 180 dager, dette for å sikre at drivstoffet er ferskt.

Bruk dieseldrivstoff av sommertype (nr. 2-D) ved temperaturer over  $-7^{\circ}\text{C}$  og drivstoff av vintertype (nr. 1-D eller nr. 1-D/2-D) under den temperaturen.

**Merk:** Når du bruker drivstoff av vintertype ved lavere temperaturer, medfører det et lavere flammepunkt og kaldflytkarakteristika som gjør det lettere å starte, og som reduserer tetting av drivstoffilteret.

Bruk av drivstoff av sommertype over  $-7^{\circ}\text{C}$  medfører lengre levetid for drivstoffpumpen, og gir økt effekt sammenlignet med drivstoff av vintertype.

## Biodiesel

Denne maskinen kan også bruke biodieselblandet drivstoff opptil B20 (20 % biodiesel, 80 % petroleumdiesel).

**Svovelinhold:** Ultralavt svovelinhold (<15 ppm)

**Spesifikasjon for biodieseldrivstoff:** AASTM D6751 eller EN 14214

**Spesifikasjon for blandet drivstoff:** AASTM D975, EN 590 eller JIS K2204

**Viktig:** Petroleumdieselandelen må ha ultralavt svovelinhold.

Ta følgende forholdsregler:

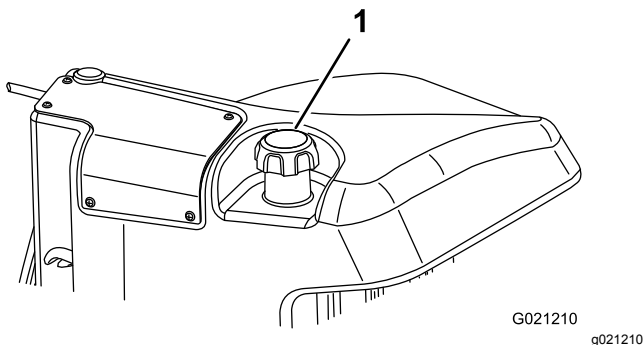
- Biodieselblandinger kan skade lakkerte overflater.
- Bruk B5 (biodieselinhold på 5 %) eller lavere blandinger i kaldt vær.
- Hold øye med forseglinger, slanger og pakninger som kommer i kontakt med drivstoffet, da de kan forringes over tid.
- Man kan forvente å oppleve tett drivstoffilter en tid etter å ha konvertert til biodieselblandinger.
- Ta kontakt med din autoriserte Toro-forhandler hvis du ønsker mer informasjon om biodiesel.

## Drivstofftankens kapasitet

53 l

## Fylle drivstoff

1. Parker maskinen på en jevn flate.
2. Bruk en ren klut til å rengjøre området rundt tanklokket.
3. Ta lokket av drivstofftanken (Figur 28).



Figur 28

1. Drivstofftanklokk

4. Fyll tanken til nivået er 6 til 13 mm under bunnen av påfyllingshalsen.
5. Skru tanklokket godt på etter at du har fylt tanken.

**Merk:** Fyll på drivstofftanken etter hver bruk, hvis det er mulig. Dette vil minimere mulig oppsamling av kondensasjon inne i drivstofftanken.

## Kontrollere kjølesystemet

**Serviceintervall:** For hver bruk eller daglig

Rengjør rester fra skjermen, oljekjøleren og den fremre siden av radiatoren hver dag, oftere hvis forholdene er svært støvete og skitne. Se [Fjerne rester fra kjølesystemet \(side 58\)](#).

Kjølesystemet er fylt med en oppløsning som er halvt om halvt med vann og frostvæske med etylenglykol. Kontroller kjølemiddelnivået i ekspansjonstanken

hver dag før du starter motoren. Kapasiteten til kjølesystemet er 6,6 liter.

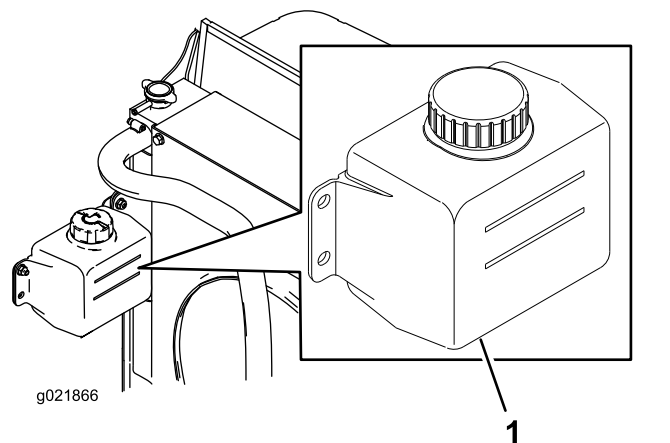
### ⚠ FORSIKTIG

Hvis motoren er varm, kan det hende at varm kjølevæske under trykk kommer ut, noe som kan forårsake brannskader.

- Ikke åpne radiatorlokket når motoren går.
- Bruk en klut når du åpner radiatorlokket. Åpne det forsiktig, slik at dampen kan slippe ut.

1. Kontroller kjølemiddelnivået i ekspansjonstanken (Figur 29).

Kjølemiddelnivået skal være mellom merkene på siden av tanken.



Figur 29

1. Ekspansjonstank

2. Hvis kjølemiddelnivået er lavt, tar du av lokket på ekspansjonstanken og etterfyller systemet. **Ikke fyll på for mye.**
3. Sett på ekspansjonstanklokket.

## Kontrollere hydraulikkoljen

**Serviceintervall:** For hver bruk eller daglig

Maskinens beholder fylles på med ca. 30 l hydraulisk olje av høy kvalitet på fabrikken. Kontroller den hydrauliske væsken før du starter maskinen for første gang, og deretter hver dag. Anbefalte erstatningsvæsker er:

**Toro Premium All Season Hydraulic Fluid** (tilgjengelig i spann på 19 l eller fat på 208 l. Se [delekatalogen](#) eller kontakt din Toro-distributør for å få oppgitt delenumre.)

Alternative væsker: Hvis Toro-væske ikke er tilgjengelig kan andre væsker brukes forutsatt at de oppfyller alle følgende materialegenskaps- og bransjespesifikasjoner. Vi anbefaler ikke bruk av

syntetisk olje. Forhør deg med oljeforhandleren din for å finne et egnet produkt.

**Merk:** Toro er ikke ansvarlig for skader som skyldes uegnede erstatninger. Bruk bare produkter fra anerkjente produsenter som står for sine anbefalinger.

**Hydraulikkvæske med høy viskositetsindeks og lavt flytpunkt mot slitasje, ISO VG 46**

Materielle egenskaper:

Viskositet, ASTM D445	cSt ved 40 °C 44 til 50 cSt ved 100 °C 7,9 til 8,5 140 til 160
-----------------------	--

Viskositetsindeks ASTM D2270	140 til 160
Flytepunkt, ASTM D97	-36,6 °C til 9,4 °C

Bransjespesifikasjoner:

Vickers I-286-S (Quality Level), Vickers M-2950-S (Quality Level), Denison HF-0

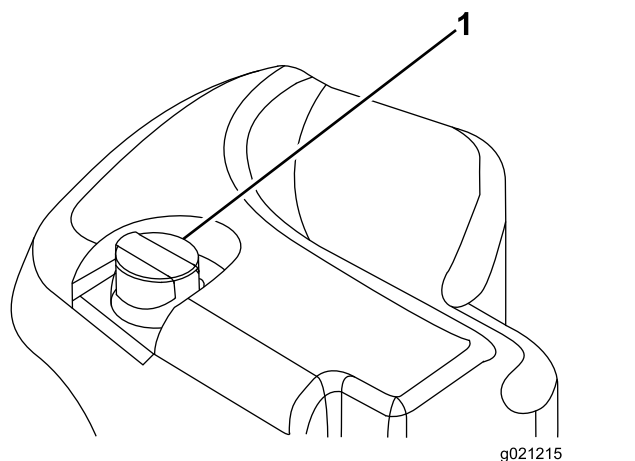
**Viktig:** Flørggradsvæsken ISO VG 46 har vist seg å ha maksimal ytelse under en rekke ulike temperaturforhold. Når maskinen brukes i høye temperaturer (18 til 49 °C), kan den hydrauliske oljen ISO VG 68 gi forbedret ytelse.

**Premium biologisk nedbrytbar hydraulisk væske – MobilEAL EnviroSyn 46H**

**Viktig:** Mobil EAL EnviroSyn 46H er den eneste syntetiske og biologisk nedbrytbare oljen som er godkjent av Toro. Denne oljen er kompatibel med elastomerne som benyttes i Toros hydraulikk-systemer, og er egnet til en rekke temperaturforhold. Denne oljen er kompatibel med tradisjonelle mineraloljer, men for å oppnå maksimal biologisk nedbrytbarhet og ytelse, må det hydrauliske systemet tømmes fullstendig for tradisjonell olje. Oljen er tilgjengelig i spann på 19 liter eller fat på 208 liter fra Mobil-forhandlere.

**Viktig:** Mange hydraulikkvæsker er nesten fargeløse, noe som gjør det vanskelig å oppdage lekkasjer. Et rødt fargestoff for hydraulikkvæsken er tilgjengelig i flasker på 20 ml. Én flaske er nok til 15 til 22 liter med hydraulikkolje. Bestill delenr. 44-2500 fra en Toro-distributør. Dette røde fargestoffet anbefales ikke for bruk med biologisk nedbrytbare oljer. Bruk heller konditorfarge.

1. Parker maskinen på en jevn flate, senk klippeenhetene og stopp motoren.
2. Rengjør rundt påfyllingshalsen og lokket på tanken for hydraulisk olje (Figur 30). Ta lokket av påfyllingshalsen.



**Figur 30**

1. Lokk på hydraulikk-tank

3. Fjern peilestaven fra påfyllingshalsen, og tørk av den med en ren fille.
4. Før peilestaven ned i påfyllingshalsen, ta den ut og kontroller oljenivået.

**Merk:** Oljenivået bør være innenfor 6,3 mm fra merket på peilestaven.

**Viktig:** Ikke fyll på for mye.

5. Hvis nivået er lavt, fyller du på med korrekt væske for å heve nivået til FULL-merket.
6. Sett peilestaven og lokket på plass på påfyllingshalsen.

## Kontrollere berøringen mellom spolen og motstålet

**Serviceintervall:** For hver bruk eller daglig

Kontroller kontakten mellom spole og motstål hver dag før du bruker maskinen, uavhengig av om klippekvaliteten var akseptabel tidligere. Det må være lett kontakt over hele lengden av spolen og motstålet (se Justere kontakten mellom spole og motstål i *brugerhåndboken* for klippeenheten).

## Kontrollere at hjulmutterne er strammet til

**Serviceintervall:** Etter første time

Etter de 10 første timene

Hver 250. driftstime

Stram hjulmutterne til 94–122 Nm.

## ▲ ADVARSEL

Hvis du ikke opprettholder korrekt tilstramming av hjulmutterene kan det føre til personskader.

## Kjøre inn maskinen

For å sikre optimal ytelse i bremsesystemet må du kjøre inn bremsene før bruk. Still inn hastigheten fremover til 6,4 km/t for samsvar med hastigheten bakover (alle åtte avstandsstykkene flyttes øverst på klippehastighetskontrollen). Med motoren i høyt tomgangsturtall fortsetter du fremover med stoppen for klippehastighetskontrollen tilkoblet og kjører med bremsen på i 15 sekunder. Fortsett bakover i full hastighet og kjør med bremsen på i 15 sekunder. Gjenta dette fem ganger med ett minutt mellom hver fremover- og bakoverkjøring for å unngå at bremsene overopphetes. Se [Justere parkeringsbremsen \(side 59\)](#).

## Starte og stoppe motoren

**Viktig:** Drivstoffsystemet luftes automatisk hvis noen av følgende situasjoner oppstår:

- Første oppstart av en ny maskin
- Motoren har stoppet på grunn av for lite drivstoff.
- Vedlikeholdsarbeid har blitt utført på komponenter i drivstoffsystemet.

## Starte motoren

1. Sitt på setet, hold foten av trekkpedalen slik at den er i NØYTRAL stilling, aktiver parkeringsbremsen, sett motorhastighetsbryteren til den MIDTERSTE stillingen og kontroller at bryteren for aktivering/deaktivering er i DEAKTIVERT stilling.
2. Ta foten av trekkpedalen, og kontroller at den står i NØYTRAL stilling.
3. Vri tenningsnøkkelen til KJØR.
4. Når glødepluggindikatorlyset dempes, vrir du nøkkelen til START. Slipp nøkkelen med en gang motoren starter, og la den gå tilbake til KJØR-stillingen. Varm opp motoren (uten belastning), og flytt deretter gasskontrollen til ønsket stilling.

## Stoppe motoren

1. Flytt alle kontrollene til NØYTRAL stilling, sett på parkeringsbremsen, flytt motorhastighetsbryteren til lav tomgangsposisjon og la motoren nå lav tomgangshastighet.
2. Vri nøkkelen til Av-stillingen, og ta den ut av tenningen.

## Klippe gress med maskinen

**Merk:** Klipping av gresset ved en hastighet som laster motoren fremmer DPF-regenerering.

1. Flytt maskinen til arbeidsstedet, og innrett maskinen utenfor arbeidsområdet for første klippelengde.
  2. Påse at kraftuttaksbryteren er i DEAKTIVERT stilling.
  3. Flytt spaken for klippehastighetsbegrenseren fremover.
  4. Trykk på gasshastighetsbryteren for å angi motorhastigheten til HØY TOMGANG.
  5. Bruk styrespaken til å senke klippeenhetene til bakken.
  6. Trykk på kraftuttaksbryteren for å klargjøre klippeenhetene for drift.
  7. Bruk styrespaken til å heve klippeenhetene fra bakken.
  8. Begynn å kjøre maskinen mot klippeområdet, og senk klippeenhetene.
- Merk:** Klipping av gresset ved en hastighet som laster motoren fremmer DPF-regenerering.
9. Når du har fullført klippelengden, bruk styrespaken til å løfte klippeenhetene.
  10. Utfør en dråpeformet sving for å komme hurtig på plass til neste lengde.

## Regenerering av dieselpartikkelfilter

Dieselpartikkelfilteret (DPF) er del av eksossystemet. Dieseloksidingskatalysatoren av DPF reduserer skadelige gasser, og sotfilteret fjerner sot fra motoreksosen.

DPF-regenereringsprosessen bruker varme fra motoreksosen til å brenne soten som har samlet seg på sotfilteret, slik at soten konverteres til aske, og tømmer kanalene til sotfilteret, slik at filtrert motoreksos strømmer ut av DPF.

Motorens datamaskin overvåker oppsamlingen av sot ved å måle mottrykk i DPF. Hvis mottrykket er for høyt, brennes ikke soten i sotfilteret gjennom normal motordrift. For å holde DPF tom for sot, husk følgende:

- Passiv regenerering skjer kontinuerlig mens motoren går – kjør motoren ved full motorhastighet, når det er mulig, for å fremme DPF-regenerering.
- Hvis mottrykket er for høyt, signaliserer motorens datamaskin til deg gjennom

InfoCenter når ytterligere prosesser (hjelp- og tilbakestill-regenerering) kjører.

- La prosessen for hjelp- og tilbakestill-regenerering fullføres før du slår av motoren.

Bruk og vedlikehold maskinen med funksjonen til DPF i tankene. Motorbelastning ved høy tomgangshastighet gir generelt tilstrekkelig eksostemperatur for DPF-regenerering.

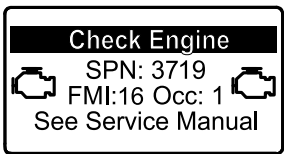
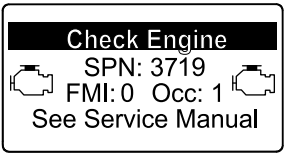
**Viktig:** Begrens hvor mye tid som motoren går på tomgang eller kjøres på lav hastighet, for å redusere oppsamlingen av sot i sotfilteret.

## ▲ FORSIKTIG

Eksostemperaturen er varm (ca. 600°C) under parkert regenerering eller gjenopprettende regenerering av DPF. Varm eksos kan skade deg eller andre personer.

- **Bruk aldri motoren på et innestengt område.**
- **Pass på at det ikke er brennbare materialer rundt eksosystemet.**
- **Rør aldri en varm eksosystemkomponent.**
- **Stå aldri nær eller rundt eksosrøret til maskinen.**

## Motoradvarselmeldinger – sotoppsamling

Indikasjonsnivå	Feilkode	Motoreffekt	Anbefalt tiltak
Nivå 1: Motoradvarsel	 <p>g213866 <b>Figur 31</b> Sjekk motor SPN 3719, FMI 16</p>	Datamaskinen reduserer motorkraften til 85 %	Utfør en parkert regenerering så snart som mulig. Se <a href="#">Parkert regenerering (side 36)</a> .
Nivå 2: Motoradvarsel	 <p>g213867 <b>Figur 32</b> Sjekk motor SPN 3719, FMI 0</p>	Datamaskinen reduserer motorkraften til 50 %	Utfør en gjenopprettende regenerering så snart som mulig. Se <a href="#">Gjenopprettende regenerering (side 39)</a> .

## DPF-askeoppsamling

- Den lettere asken slippes ut gjennom eksosystemet, mens den tyngre asken samles i sotfilteret.
- Aske er rester av regenereringsprosessen. Med tiden samler dieselpartikkelfilteret opp aske som ikke slippes ut med eksosen.

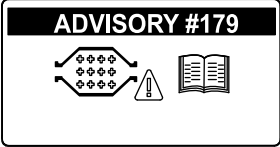
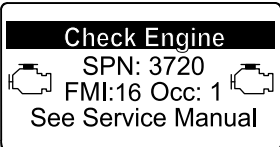
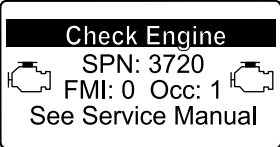
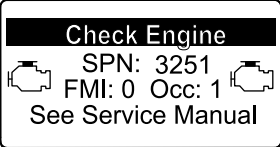
## DPF-sotoppsamling

- Med tiden samler DPF opp sot i sotfilteret. Datamaskinen for motoren overvåker sotnivået i DPF.
- Når nok sot er samlet opp, informerer datamaskinen deg om at det er tid for å regenerere dieselpartikkelfilteret.
- DPF-regenerering er en prosess som varmer opp DPF for å konvertere sot til aske.
- I tillegg til advarselmeldinger reduserer datamaskinen kraften produsert av motoren ved forskjellige sotoppsamlingsnivåer.




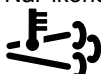
- Varselet og feilen er indikasjoner på at det er tid for å utføre service på DPF.
- I tillegg til advarslene reduserer datamaskinen kraften produsert av motoren ved forskjellige askeoppsamlingsnivåer.

### InfoCenter-varslar og motoradvarselmeldinger – askeoppsamling


Indikasjonsnivå	Varsel eller feilkode	Motorhastighetsreduksjon	Motoreffekt	Anbefalt tiltak
Nivå 1: Systemvarsel	 <p>g213865 <b>Figur 33</b> Varsel nr. 179</p>	Ingen	100 %	Informert serviceavdelingen din at varsel nr. 179 vises i InfoCenter.
Nivå 2: Motoradvarsel	 <p>g213863 <b>Figur 34</b> Sjekk motor SPN 3720, FMI 16</p>	Ingen	Datamaskinen reduserer motorkraften til 85 %	Vedlikehold DPF. Se <a href="#">Vedlikeholde dieseloksidringskatalysatoren (DOC) og sotfilteret (side 54)</a>
Nivå 3: Motoradvarsel	 <p>g213864 <b>Figur 35</b> Sjekk motor SPN 3720, FMI 0</p>	Ingen	Datamaskinen reduserer motorkraften til 50 %	Vedlikehold DPF. Se <a href="#">Vedlikeholde dieseloksidringskatalysatoren (DOC) og sotfilteret (side 54)</a>
Nivå 4: Motoradvarsel	 <p>g214715 <b>Figur 36</b> Sjekk motor SPN 3251, FMI 0</p>	Motorhastighet ved maks. moment over 200 o/min	Datamaskinen reduserer motorkraften til 50 %	Vedlikehold DPF. Se <a href="#">Vedlikeholde dieseloksidringskatalysatoren (DOC) og sotfilteret (side 54)</a>

# Typer regenerering av dieselpartikkelfilter


## Typer regenerering av dieselpartikkelfilter som utføres mens maskinen er i drift:

Type regenerering	Betingelser for DPF-regenerering	DPF-beskrivelse av drift
<b>Passiv</b>	Oppstår under normal drift av maskinen ved høy motorhastighet eller høy motorbelastning	InfoCenter viser ikke et ikon som viser passiv regenerering.  Under passiv regenerering behandler DPF eksosgasser med høy varme, oksiderer skadelige utslipp og forbrenner sot til aske.  Se <a href="#">Passiv DPF-regenerering (side 35)</a> .
<b>Hjelp</b>	Oppstår som et resultat av lav motorhastighet, lav motorbelastning eller etter at datamaskinen registrerer mottrykk i DPF	Når ikonet for hjelp-/tilbakestill-regenerering  vises i InfoCenter, pågår en hjelp-regenerering.  Under hjelp-regenerering kontrollerer datamaskinen inntaksgassen for å øke eksostemperaturen, slik at hjelp-regenereringen kan utføres.  Se <a href="#">Hjelp-DPF-regenerering (side 35)</a> .
<b>Tilbakestill</b>	Oppstår etter hjelp-regenerering kun hvis datamaskinen oppdager at hjelp-regenerering ikke tilstrekkelig reduserte sotnivået  Oppstår også hver 100. driftstime for å tilbake stille grunnsensoravlesningene	Når ikonet for hjelp-/tilbakestill-regenerering  vises i InfoCenter, pågår en regenerering.  Under tilbakestill-regenerering kontrollerer datamaskinen inntaksgassen og drivstoffinjektorene for å øke eksostemperaturen under regenerering.  Se <a href="#">Tilbakestill-regenerering (side 35)</a> .

## Typer regenerering av dieselpartikkelfilter som krever at du parkerer maskinen:

Type regenerering	Betingelser for DPF-regenerering	DPF-beskrivelse av drift
<b>Parkert</b>	Sotopphopning forekommer som et resultat av langvarig drift ved lav motorhastighet eller lav motorbelastning. Kan også oppstå som følge av bruk av feil drivstoff eller olje  Datamaskinen registrerer mottrykk på grunn av sotopphopning og ber om en parkert regenerering	Når ikonet for parkert regenerering  vises i InfoCenter, er en regenerering forespurt.  <ul style="list-style-type: none"> <li>• Utfør parkert regenerering så snart som mulig for å unngå å måtte trenge en gjenopprettende gjenoppbygging.</li> <li>• En parkert regenerering krever 30 til 60 minutter for å fullføres.</li> <li>• Du må ha minst en 1/4 tank med drivstoff i maskinen.</li> <li>• Du må parkere maskinen for å utføre en gjenopprettende regenerering.</li> </ul> Se <a href="#">Parkert regenerering (side 36)</a> .

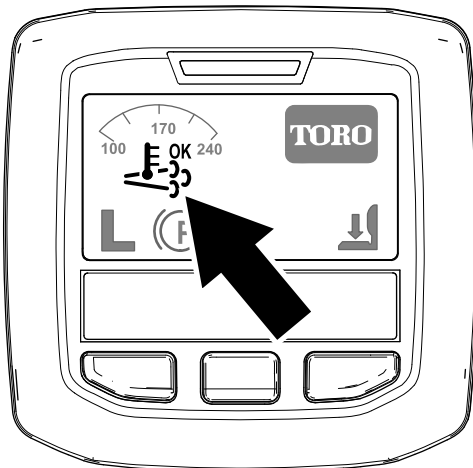
## Typen regenerering av dieselpartikkelfilter som krever at du parkerer maskinen: (cont'd.)

Type regenerering	Betingelser for DPF-regenerering	DPF-beskrivelse av drift
Gjenopprettende	Oppstår som et resultat av å ignorere forespørsler om parkert regenerering og la driften fortsette, slik at mer sot legges til når DPF allerede trenger en parkert regenerering	<p>Når ikonet for gjenopprettende regenerering  vises i InfoCenter, er en gjenopprettende regenerering forespurt.</p> <p>Ta kontakt med en autorisert Toro-forhandler for å få en servicetekniker til å utføre den gjenopprettende regenereringen.</p> <ul style="list-style-type: none"> <li>• En gjenopprettende regenerering krever opptil 4 timer for å fullføres.</li> <li>• Du må ha minst en 1/2 tank med drivstoff i maskinen.</li> <li>• Du må parkere maskinen for å utføre en gjenopprettende regenerering.</li> </ul> <p>Se <a href="#">Gjenopprettende regenerering (side 39)</a>.</p>

## Passiv DPF-regenerering

- Passiv regenerering oppstår som en del av normal motorbruk.
- Når du bruker maskinen, kjør motoren ved full motorhastighet, når det er mulig, for å fremme DPF-regenerering.

## Hjelp-DPF-regenerering




Figur 37

Ikon for hjelp-/tilbakestill-regenerering

g214711

- Ikonet for hjelp-/tilbakestill-regenerering vises i InfoCenter ([Figur 37](#)).
- Datamaskinen tar kontroll over inntaksgassen for å øke temperaturen til motoreksosen.
- Når du bruker maskinen, kjør motoren ved full motorhastighet, når det er mulig, for å fremme DPF-regenerering.



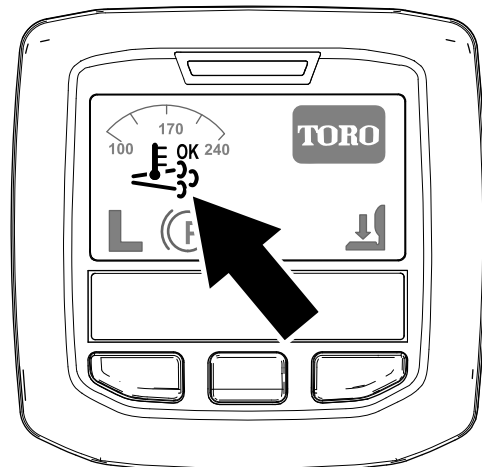
- Ikonet  vises i InfoCenter mens hjelp-regenereringen pågår.
- Når det er mulig, ikke slå av motoren eller reduser motorhastigheten mens hjelp-regenerering pågår.

**Viktig:** La maskinen fullføre prosessen for hjelp-regenerering før motoren slås av.

**Merk:** Hjelp-regenereringen er ferdig behandlet

når ikonet  forsvinner fra InfoCenter.

## Tilbakestill-regenerering



Figur 38

Ikon for hjelp-/tilbakestill-regenerering

g214711

- Ikonet for hjelp-/tilbakestill-regenerering vises i InfoCenter ([Figur 38](#)).

- Datamaskinen tar kontroll over inntaksgassen og endrer drivstoffinnsprøytingen for å øke temperaturen til motoreksosen.

**Viktig:** Ikonet for hjelp-/tilbakestill-regenerering viser at temperaturen på eksosen som slippes ut av maskinen, kan være varmere enn under vanlig drift.

- Når du bruker maskinen, kjør motoren ved full motorhastighet, når det er mulig, for å fremme DPF-regenerering.



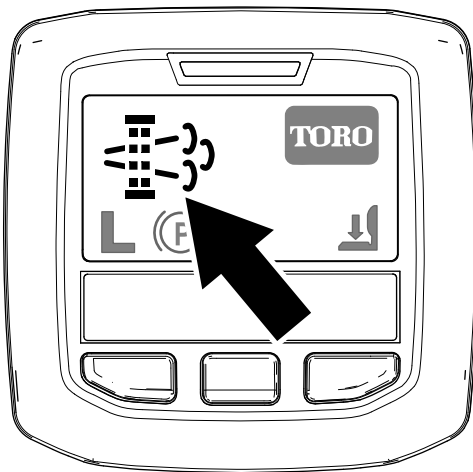
- Ikonet vises i InfoCenter mens tilbakestill-regenereringen pågår.
- Når det er mulig, ikke slå av motoren eller reduser motorhastigheten mens tilbakestill-regenerering pågår.

**Viktig:** La maskinen fullføre prosessen for tilbakestill-regenerering før motoren slås av.

**Merk:** Tilbakestill-regenereringen er ferdig

behandlet når ikonet  forsvinner fra InfoCenter.

## Parkert regenerering

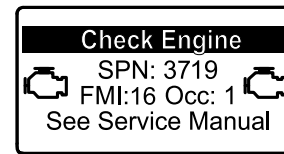


Figur 39

Ikon for forespørsel om parkert regenerering

g214713

- Ikonet for forespørsel om parkert regenerering vises i InfoCenter (Figur 39).
- Hvis en parkert regenerering er nødvendig, viser InfoCenter motoradvarsel SPN 3719, FMI 16 (Figur 40), og motorens datamaskin reduserer motorkraften til 85 %.



Figur 40

g213866

**Viktig:** Hvis du ikke fullfører en parkert regenerering innen 2 timer, reduserer motorens datamaskin motorkraften til 50 %.

- En parkert regenerering krever 30 til 60 minutter for å fullføres.
- Hvis du er autorisert av selskapet ditt, trenger du PIN-koden for å utføre prosessen for parkert regenerering.

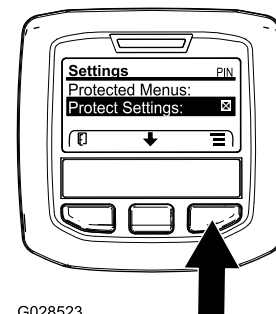
## Forberede utføringen av en parkert eller gjenoppbyggende regenerering

1. Påse at maskinen har minst en 1/4 tank med drivstoff.
2. Flytt maskinen ut til et område unna brennbare materialer.
3. Parker maskinen på en jevn flate.
4. Sørg for at trekkkontroll- eller bevegelseskontroll-spakene er i NØYTRAL stilling.
5. Hvis aktuelt, senk klippeenhetene og slå dem av.
6. Sett på parkeringsbremsen.
7. Sett gassen til lav TOMGANG-stilling.

## Utføre en parkert regenerering

**Merk:** For instruksjoner om opplåsing av beskyttede menyer, se [Få tilgang til beskyttede menyer \(side 23\)](#).

1. Få tilgang til den beskyttede menyen, og lås opp undermenyen for de beskyttede innstillingene (Figur 41). Se [Få tilgang til beskyttede menyer \(side 23\)](#).



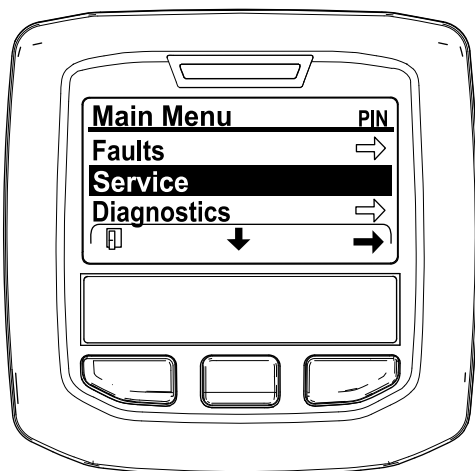
Figur 41

G028523

g028523

2. Naviger til HOVEDMENYEN, trykk på midtknappen for å rulle ned til SERVICEMENYEN, og trykk på knappen til høyre for å velge SERVICE-alternativet (Figur 42).

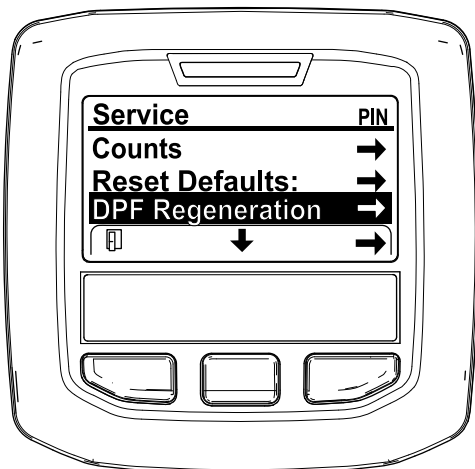
**Merk:** InfoCenter skal vise PIN-indikatoren i øvre høyre hjørne av displayet.



Figur 42

g212371

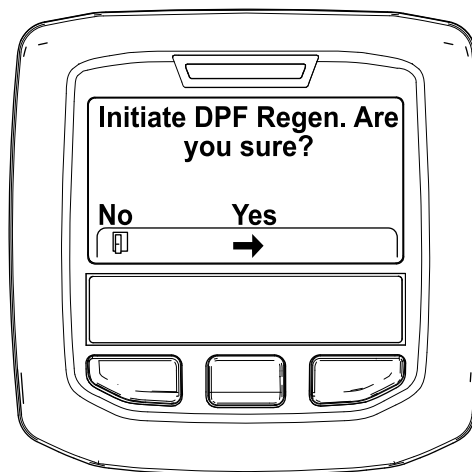
- I SERVICEMENYEN trykker du på den midtre knappen til alternativet DPF REGENERATION (DPF-regenerering) vises og trykker på knappen til høyre for å velge alternativet DPF REGENERATION (Figur 43).



Figur 43

g212138

- Når meldingen "Initiate DPF Regen. Are you sure?" (Start DPF-regen. Er du sikker?) vises, trykker du på midtknappen (Figur 44).



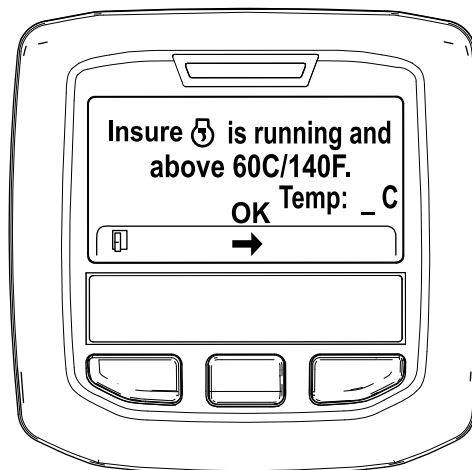
Figur 44

g212125

- Hvis kjølevæsketemperaturen er under 60 °C, vises meldingen «Insure is running and above 60C/140F» (Sørg for at X er i gang med en temperatur over 60 °C / 140 °F) (Figur 45).

Observer temperaturen på skjermen, og kjør maskinen ved full hastighet til temperaturen når 60 °C, og trykk deretter på midtknappen.

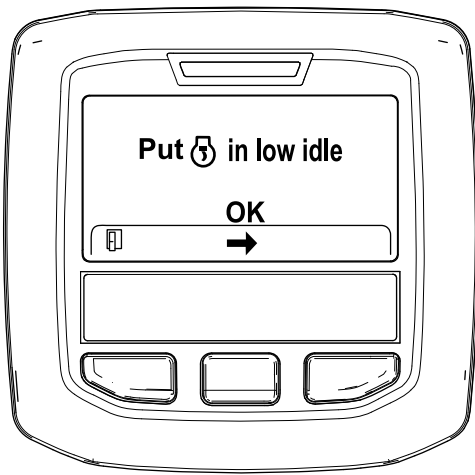
**Merk:** Hvis kjølevæsketemperaturen er over 60 °C, hoppes det over denne skjermen.



Figur 45

g211986

- Flytt gasskontrollen til LAV TOMGANG og trykk på midtknappen (Figur 46).



Figur 46

g212372

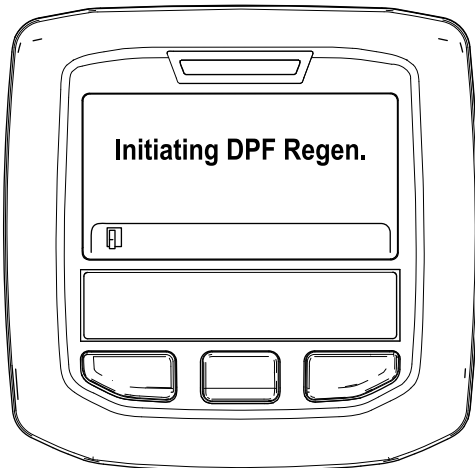


Figur 48

g212406

7. Følgende meldinger vises når prosessen for parkert regenerering begynner:

A. Meldingen "Initiating DPF Regen." (Starter DPF-regen.) vises (Figur 47).



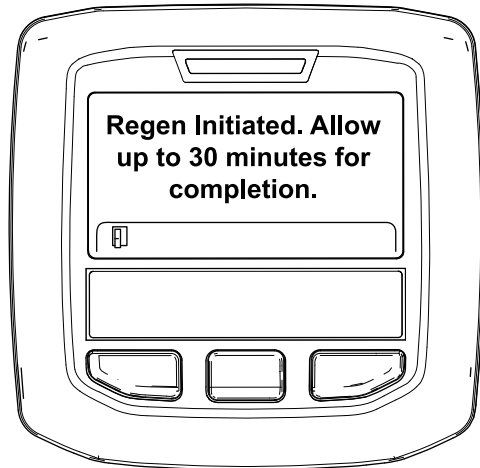
Figur 47

g212405

B. Meldingen «Waiting on [DPF icon]» (Venter på X) vises (Figur 48).

C. Datamaskinen avgjør om regenereringen kjører. Én av følgende meldinger vises i InfoCenter:

- Hvis regenerering er tillatt, vises meldingen "Regen Initiated. Allow up to 30 minutes for completion" (Regenerering startet. Fullføringen kan ta opptil 30 minutter) i InfoCenter. Vent til maskinen har fullført prosessen for parkert regenerering (Figur 49).



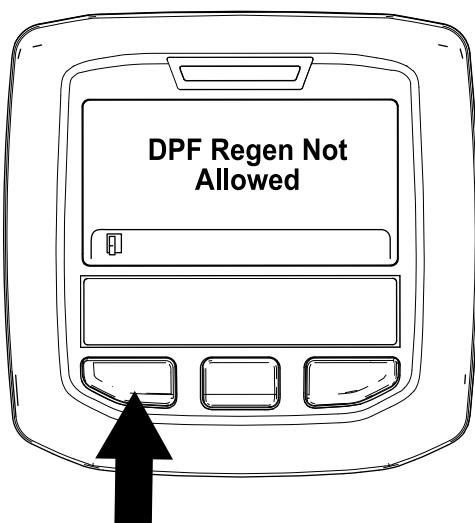
Figur 49

g213424

- Hvis regenereringsprosessen ikke er tillatt av motorens datamaskin, vises meldingen "DPF Regen Not Allowed" (DPF-regenerering ikke tillatt) i InfoCenter (Figur 50). Trykk på knappen til venstre for å avslutte og gå tilbake til startskjermen

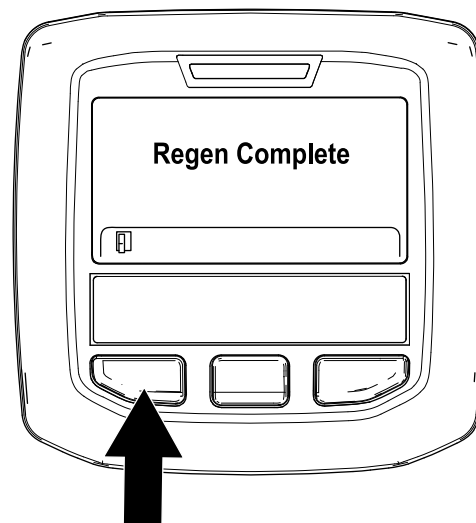
**Viktig:** Hvis du ikke oppfyller alle kravene for regenerering, eller hvis mindre enn 50 timer har passert siden forrige regenerering, vises

meldingen "DPF Regen Not Allowed"  
(DPF-regenerering ikke tillatt).



Figur 50

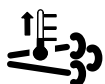
g212410



Figur 51

g212404

8. Når regenereringen er i gang, går InfoCenter tilbake til startskjermen og viser følgende ikoner:



Motoren er kald – vent.



Motoren er varm – vent.



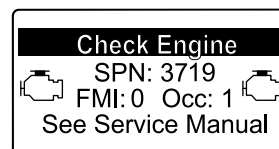
Motoren er varm – regenerering pågår  
(prosent fullført).

30%

9. Parkert regenerering er fullført når meldingen "Regen Complete" (Regenerering fullført) vises i InfoCenter. Trykk på knappen til venstre for å avslutte og gå tilbake til startskjermen (Figur 51).

## Gjenopprettende regenerering

- Hvis du ignorerer forespørselen om en parkert regenerering (vist i InfoCenter) og fortsetter å bruke maskinen, opphopes en kritisk mengde sot i DPF.
- Hvis en gjenopprettende regenerering er nødvendig, viser InfoCenter motoradvarsel SPN 3719, FMI 16 (Figur 52), og motorens datamaskin reduserer motorkraften til 85 %.



Figur 52

g213867

**Viktig:** Hvis du ikke fullfører en gjenopprettende regenerering innen 15 minutter, reduserer motorens datamaskin motorkraften til 50 %.

- Utfør en gjenopprettende regenerering når det er et tap av motorkraft og en parkert regenerering ikke effektivt kan rengjøre DPF for sot.
- En gjenopprettende regenerering krever opptil 4 timer for å fullføres.
- Du trenger en forhandlertekniker til å utføre prosessen for gjenopprettende regenerering. Kontakt en autorisert Toro-forhandler.

## Justere motvekten til løftearmen

Du kan justere motvektsbalansen på de bakre løftearmene på klippeenheten for å kompensere for

forskjellige gressforhold og for å opprettholde en jevn klippehøyde i ujevnt terreng eller i områder der det bygges opp halm.

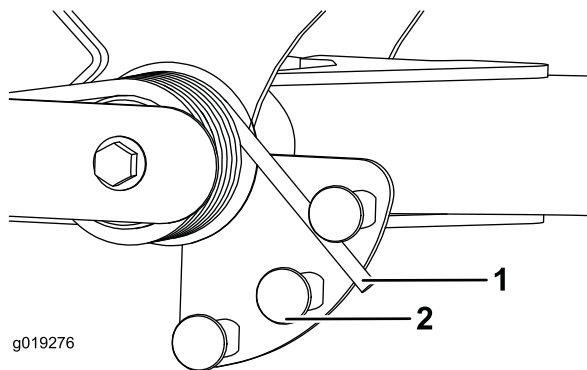
Du kan justere hver motvektsfjær til én av fire innstillinger. Hvert trinn hever eller senker motvekten på klippeenheten med 2,3 kg. Du kan plassere fjærene på baksiden av den første fjæraktuatoren for å fjerne all motvekten (fjerde stilling).

1. Sett maskinen på en jevn overflate, senk klippeenhetene, stopp motoren, sett på parkeringsbremsene og ta nøkkelen ut av tenningsbryteren.
2. Sett inn et rør eller lignende objekt på den lange fjærenden og sving det rundt fjæraktuatoren til ønsket stilling (Figur 53).

### **▲ FORSIKTIG**

**Fjærene er spent.**

**Vær forsiktig når du justerer dem.**



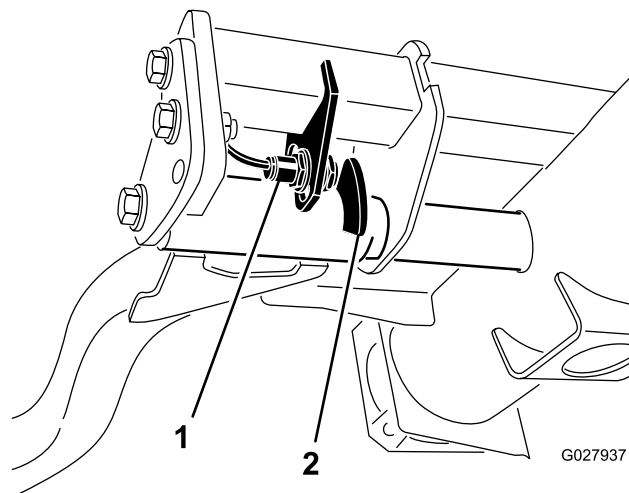
**Figur 53**

1. Fjær
2. Fjæraktuator

3. Gjenta prosedyren på den andre fjæren.

## **Justere snuoperasjonsstilling for løftearmen**

1. Sett maskinen på en jevn overflate, senk klippeenhetene, stopp motoren, sett på parkeringsbremsene og ta nøkkelen ut av tenningsbryteren.
2. Løftearmsbryteren finnes under den hydrauliske tanken bak den fremre, høyre løftearmen (Figur 54).
3. Løsne bryterens festeskrue og flytt bryteren ned for å heve løftearmens vendehøyde, eller flytt bryteren opp for å senke løftearmens vendehøyde (Figur 54).



**Figur 54**

1. Bryter
2. Løftearmens følerenhet

4. Stram til festeskrue.



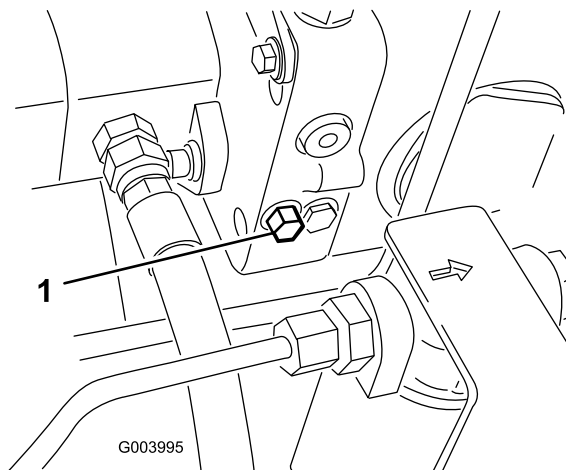
## Skyve eller taue maskinen

I nødstilfeller kan du bevege maskinen ved å aktivere omløpsventilen i den hydrauliske pumpen med variabelt fortrenningsvolum og deretter skyve eller taue den.

**Viktig:** Ikke skyv eller tau maskinen med en større hastighet enn 3–4,8 km/t, da dette kan føre til skader i det interne drivverket. Omløpsventilen må være åpen når du skyver eller tauer maskinen.

1. Vri bolten halvannen omdreining for å åpne den og la olje gå utenom internt (Figur 55).

**Merk:** Omløpsventilen er plassert på venstre side av hydrostaten. Ved å lede væsken utenom kan du flytte maskinen sakte uten at drivverket skades.



Figur 55

1. Omløpsventilbolten

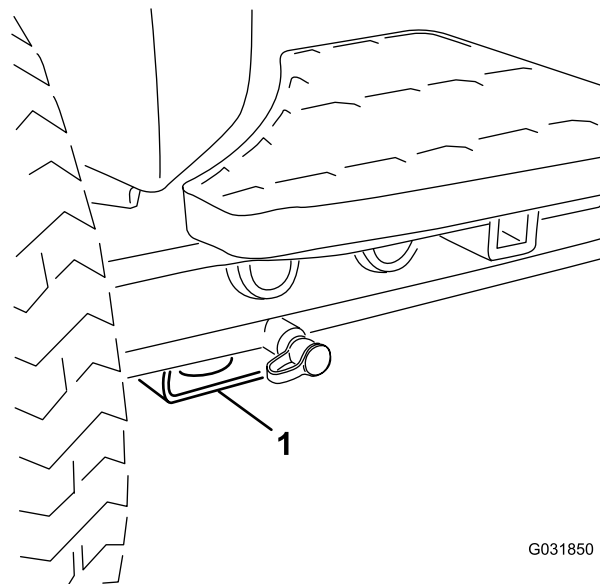
2. Lukk omløpsventilen før du starter motoren. Du må imidlertid ikke lukke ventilen med et moment på mer enn 7 til 11 N·m.

**Viktig:** Å kjøre motoren med omløpsventilen åpen fører til at drivverket overoppvarmes.

## Løftepunkt for jekk

**Merk:** Bruk jekkestøtter til å støtte maskinen når det er nødvendig.

- Foran – rektangulær plate under akselrøret, innenfor hver av de fremre festepunktene (Figur 56).



Figur 56

1. Jekkpunkt foran

- Bak – rektangulært akselrør på bakakselen.

## Transportere maskinen

Bruk en kraftig tilhenger eller lastebil for å transportere maskinen. Sikre at tilhengeren eller lastebilen har alle nødvendige bremses, lys og markeringer som kreves ved lov. Les alle sikkerhetsinstruksjonene nøye. Denne informasjonen kan hjelpe deg, din familie, kjæledyr eller andre i nærheten med å unngå ulykker.

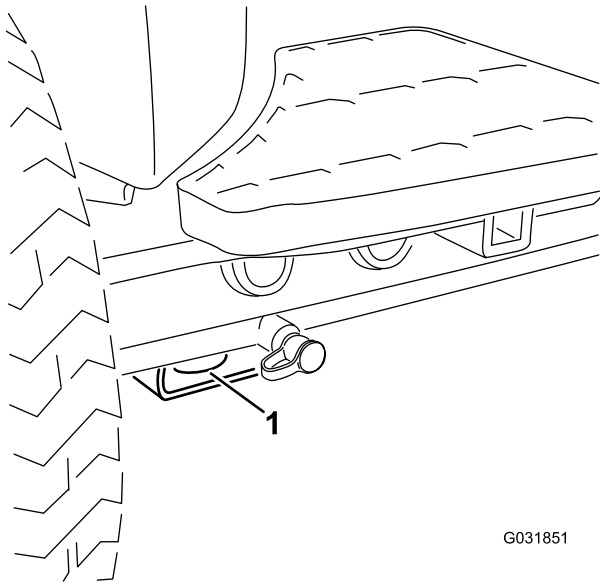
### ⚠ ADVARSEL

**Å kjøre i trafikken uten blinklys, lys, reflekser eller merking for saktegående kjøretøy er farlig og kan føre til ulykker som igjen forårsaker personskader.**

**Ikke bruk maskinen på offentlige veier.**

1. Hvis du bruker en tilhenger, koble den til tauekjøretøyet og sett på sikkerhetskjettingene.
2. Koble til tilhengerbremsene, hvis aktuelt.
3. Last maskinen på tilhengeren eller lastebilen.
4. Stopp motoren, ta ut nøkkelen, sett på bremsen og lukk drivstoffventilen.

5. Bruk metallfestene på maskinen for å feste maskinen sikkert til tilhengeren eller lastebilen med stropper, kjettinger, vaier eller tau (Figur 57 og Figur 58).
- Foran – hullet i den rektangulære platen, under akselrøret, innenfor hver av de fremre festepunktene (Figur 57)



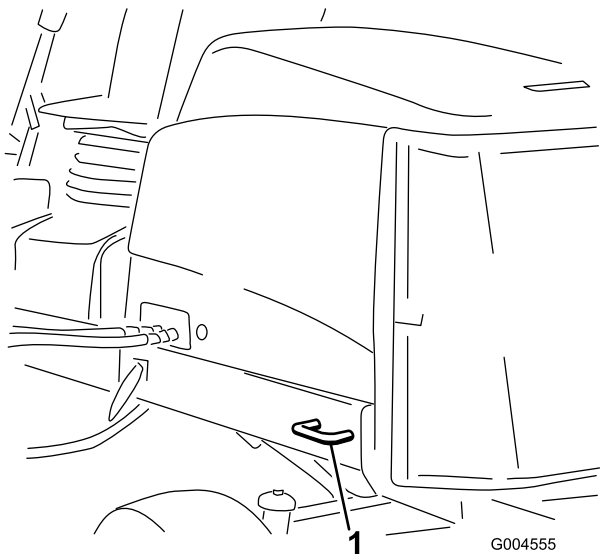
G031851

g031851

Figur 57

1. Fremre feste

- Bak – på hver side av maskinen på den bakre rammen (Figur 58)



G004555

g004555

Figur 58

1. Bakre feste

## Laste maskinen

Vær svært forsiktig når du laster maskinen på en tilhenger eller lastebil. Bruke en rampe som er bred nok til å dekke avstanden mellom forhjulene på maskinen i stedet for individuelle ramper for hvert dekk (Figur 59). Hvis det ikke er mulig å bruke en rampe med full bredde, kan du bruke flere enkeltrampes for å simulere en kontinuerlig rampe med full bredde.

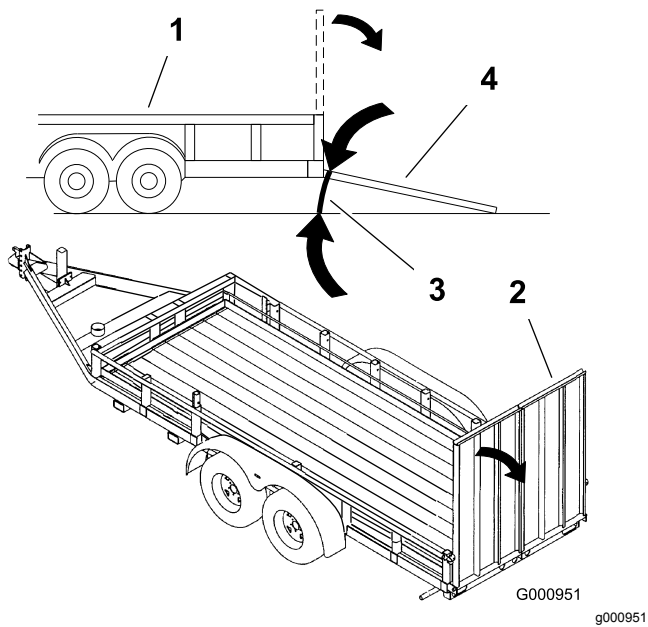
Rampen må være lang nok til at vinklene ikke overskrider 15 grader (Figur 59). En brattere vinkel kan forårsake at deler på maskinen setter seg fast mens enheten beveges fra rampen til tilhengeren eller lastebilen. Brattere vinkler kan også føre til at maskinen velter bakover. Hvis du laster maskinen i nærheten av en skråning, plasser tilhengeren eller lastebilen nedover skråningen og rampen oppover. På denne måten minimeres rampevinkelen. Tilhengeren eller lastebilen skal være så jevne som mulig.

**Viktig:** Ikke forsøk å dreie maskinen mens den er på rampen. Du kan miste kontrollen og kjøre av på siden.

### ⚠ ADVARSEL

**Lasting av maskinen på en tilhenger eller lastebil øker muligheten for at den velter og kan føre til alvorlig skader eller dødsulykker.**

- Vær svært forsiktig når du kjører maskinen på en rampe.
- Bruk veltebeskyttelsen (i opp-stilling) mens du bruker sikkerhetsbeltet under lasting av maskinen. Kontroller at veltebeskyttelsen ikke når opp i taket på en lukket tilhenger.
- Bruk én enkelt rampe med full bredde.
- Hvis du må bruke individuelle ramper må du bruke nok rampe til å skape en hel rampeoverflate som er bredere enn maskinen.
- Ikke overgå en 15 graders vinkel mellom rampen og bakken eller mellom rampen og tilhengeren eller lastebilen.
- Unngå plutselig akselerasjon eller bremsing mens du kjører maskinen opp eller ned en rampe.



**Figur 59**

- |                          |   |
|--------------------------|---|
| 1. Lastebil              | 3. Ikke større enn 15 grader              |
| 2. Rampe med full bredde | 4. Rampe med full bredde – sett fra siden |

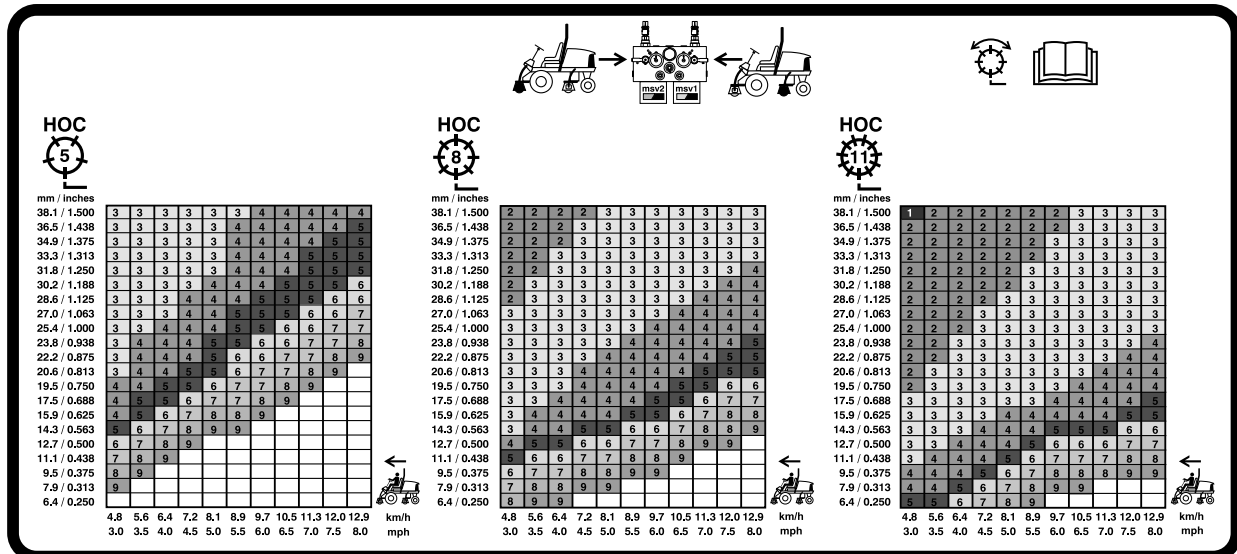
# Stille inn spolehastigheten

For å oppnå konsekvent, høy klippekvalitet og et jevnt utseende etter klipping er det viktig at du stiller spolehastigheten til korrekt innstilling. Juster spolehastigheten på følgende måte:

1. I menyen Innstillinger i InfoCenter angir du antall kniver, klippehastighet og klippehøyde for å beregne korrekt spolehastighet.
2. Hvis ytterligere justeringer er påkrevd, ruller du ned til F Hjul O/min, B Hjul O/min eller begge i menyen Innstillinger.
3. Trykk på den høyre knappen for å endre spolehastighetsverdi.

**Merk:** Når du endrer spolehastigheten, fortsetter skjermen å vise den beregnede spolehastigheten basert på antall kniver, klippehastighet og klippehøyde, men den nye verdien vises også.

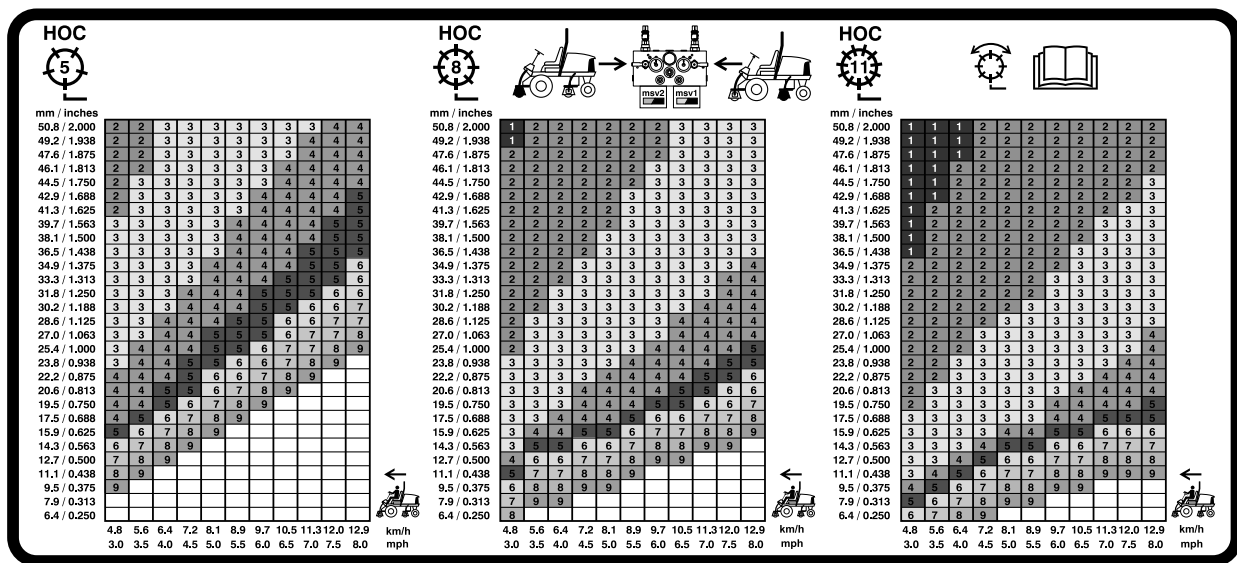
**Merk:** Spolehastigheten må kanskje heves eller senkes for å kompensere for dekkeforholdene.



G031995

g031995

**Figur 60**  
127 mm spolehastighetsdiagram



G031996

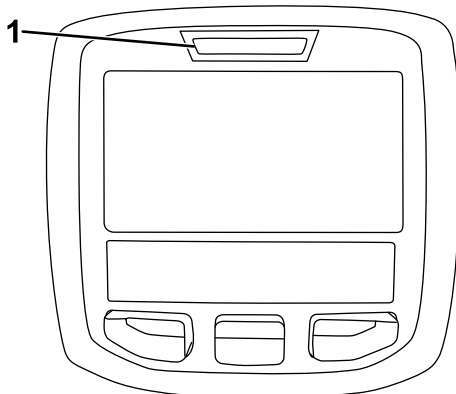
g031996

Figur 61

177,8 mm spolehastighetsdiagram

## Forstå diagnoselampene

Maskinen er utstyrt med en diagnostikklampe som indikerer om maskinen har oppdaget en feilfunksjon. Diagnostikklampen sitter på InfoCenter, over skjermen (Figur 62). Når maskinen fungerer korrekt og nøkkelbryteren flyttes til PÅ/KJØR-stilling, tennes diagnostikklampen et øyeblikk for å indikere at den fungerer som den skal. Når det vises en maskinvarselmelding, lyser lampen mens meldingen vises. Når det vises en feilmelding, blinker lampen til feilen er avklart.



g021272

g021272

Figur 62

1. Diagnostikklampe

## Kontrollere sperrebryterne

Formålet med sperrebryterne er å forhindre at motoren dreier eller starter bortsett fra om trekkpedalen er i NØYTRAL stilling, aktiverings-/deaktiveringsbryteren er i DEAKTIVERT stilling og heve-/senkekontrollen er i NØYTRAL stilling. Motoren skal også stoppe når du trykker på trekkpedalen mens du er ute av setet eller hvis parkeringsbremsen aktivert.

### ⚠ FORSIKTIG

Hvis sikkerhetssperrebryterne blir frakoblet eller skadet, kan det hende at maskinen virker på en uventet måte som forårsaker personskader.

- Ikke rør sperrebryterne.
- Kontroller sperrebryterne daglig, og bytt ut ødelagte brytere før du bruker maskinen.

## Bekreftre sperrebryterfunksjonen

**Serviceintervall:** For hver bruk eller daglig

1. Parker maskinen på en jevn flate, senk klippeenhetene, stopp motoren og aktiver parkeringsbremsen.
2. Drei nøkkel i tenningsbryteren til PA-stilling, men ikke start maskinen.
3. Finn den riktige bryterfunksjonen i menyen Diagnostikk på InfoCenter.
4. Endre hver av bryterne fra åpen til lukket hver for seg (dvs. sitt i setet, aktiver trekkpedalen osv.), og kontroller at tilstanden for hver av bryterne endres.

**Merk:** Gjenta dette for alle brytere som du kan endre for hånd.

5. Hvis bryteren er lukket og korrekt indikator ikke endres, kontroller alle ledningene og koblingene til bryteren og/eller bryterne med et ohm-meter.

**Merk:** Skift ut eventuelle defekte brytere og reparer eventuelle defekte ledninger.

**Merk:** InfoCenter kan også oppdage utgangssolenoider eller releer som er slått på. Dette er en rask måte å avgjøre om det er enten en elektronisk eller en hydraulisk maskinfeil.

## Bekreftre utgangsfunksjonen

1. Parker maskinen på en jevn flate, senk klippeenhetene, stopp motoren og aktiver parkeringsbremsen.
2. Vri tenningsnøkkelen til PA-stillingen og start maskinen.
3. Finn den riktige utgangsfunksjonen i menyen Diagnostikk på InfoCenter.
4. Sitt i setet og forsøk å drive ønsket funksjon på maskinen.

**Merk:** Korrekt utgang skal endre tilstand for å indikere at ECM slår på denne funksjonen.

Hvis korrekt utgang opplyses, bekreft at nødvendige inngangsbrytere er i påkrevde stillinger for å tillate at funksjonene inntreffer. Bekreft korrekt bryterfunksjon.

Hvis utgang vises som på, som spesifisert, men maskinen ikke fungerer på korrekt måte, indikerer dette at det finnes et ikke-elektrisk problem. Reparer maskinen om nødvendig.

## Funksjoner for hydraulisk solenoidventil

Bruk listen under til å identifisere og beskrive de forskjellige funksjonene til solenoidene i den hydrauliske manifolden. Hver solenoid må aktiveres for å tillate at funksjonen inntreffer.

Solenoid	Funksjon
SP2	Fremre spolekrets
SP1	Bakre spolekrets
SVRV	Hev/senk klippeenhetene
SV1	Hev/senk fremre klippeenheter
SV3	Hev/senk bakre klippeenheter
SV2	Hev eventuelle klippeenheter

## Brukstips

### Gjøre seg kjent med

Før du klipper gress bør du øve på å bruke maskinen i et åpent område. Start motoren og la den gå. Bruk i fremover- og reversstilling. Senk og hev klippeenhetene og aktiver og deaktivere spolene. Når du føler at du kjenner maskinen kan du øve på å kjøre opp og ned skråninger ved ulike hastigheter.

### Varselsystem

Hvis en varsellampe tennes under drift må du stoppe maskinen umiddelbart og rette opp problemet før du fortsetter klippingen. Alvorlig skade kan inntreffe hvis du driver maskinen med en feil.

### Klipping

Start motoren, og flytt motorhastighetsbryteren til HURTIG-stillingen. Flytt aktivering-/deaktiveringsbryteren til AKTIVERING-stillingen og bruk spaken for heve/senke klippeenheten til å kontrollere klippeenhetene (fremre klippeenheter er timet til å senkes før de bakre klippeenhetene). For å kjøre fremover og klippe gress, trykk trekkpedalen fremover.

### Transport

Flytt aktiverings-/deaktiveringsbryteren til DEAKTIVERT stilling og hev klippeenhetene til TRANSPORTstilling. Flytt klippe-/transportspaken til TRANSPORTstilling. Vær forsiktig når du kjører mellom gjenstander slik at du ikke skader maskinen eller klippeenhetene ved et uhell. Vær svært forsiktig når du bruker maskinen i bakker. Kjør sakte, og unngå skarpe svinger i bakker,

slik at gressklipperen ikke velter. Senk klippeenhetene ved kjøring i nedoverbakke for styringskontroll.

# Vedlikehold

**Merk:** Angi hva som er høyre og venstre side på maskinen ved å stå i normal arbeidsstilling.

## Anbefalt vedlikeholdsplan

Vedlikeholdsintervall	Vedlikeholdsprosedyre
Etter første time	<ul style="list-style-type: none"><li>• Stram hjulhakemutterne til 94–122 N·m.</li></ul>
Etter de 10 første timene	<ul style="list-style-type: none"><li>• Stram hjulhakemutterne til 94–122 N·m.</li><li>• Kontroller spenningen til generatorremmen.</li></ul>
For hver bruk eller daglig	<ul style="list-style-type: none"><li>• Kontroller kjølesystemet</li><li>• Kontroller nivået på den hydrauliske væsken.</li><li>• Kontroller kontakten mellom spole og motstål.</li><li>• Kontroller driften til sperrebryterne.</li><li>• Kontroller motoroljenivået.</li><li>• Tapp vann og andre urenheter fra vannutskilleren.</li><li>• Fjern rusk fra skjermen og radiatoren/oljekjøleren. (Oftere under skitne driftsforhold.)</li><li>• Kontroller de hydrauliske ledningene og slangene.</li></ul>
Hver 50. driftstime	<ul style="list-style-type: none"><li>• Smøre lagrene og hylsene (og umiddelbart etter hver vask).</li><li>• Rengjør batteriet og kontroller batteriets tilstand. (Eller ukentlig, avhengig av hva som kommer først.)</li><li>• Sjekk batterikabeltilkoblingene.</li></ul>
Hver 100. driftstime	<ul style="list-style-type: none"><li>• Kontroller slangene til kjølesystemet.</li><li>• Kontroller spenningen til generatorremmen.</li></ul>
Hver 200. driftstime	<ul style="list-style-type: none"><li>• Kontroller spolelagerets forbelastning.</li></ul>
Hver 250. driftstime	<ul style="list-style-type: none"><li>• Stram hjulhakemutterne til 94–122 N·m.</li><li>• Skift motoroljen og oljefilteret.</li></ul>
Hver 400. driftstime	<ul style="list-style-type: none"><li>• Overhal luftrenseren. (Overhal luftrenseren tidligere hvis indikatoren lyser rødt. Overhal den oftere under ekstremt støvete eller skitne forhold.)</li><li>• Skift ut drivstoffilterboksen.</li><li>• Bytt ut motordrivstoff-filteret.</li><li>• Kontroller om drivstoffslangene og koblingene er slitte, ødelagte eller løse. (Eller årlig, avhengig av hva som kommer først).</li></ul>
Hver 800. driftstime	<ul style="list-style-type: none"><li>• Kontroller spissingen av bakhjulene.</li><li>• Skift den hydrauliske oljen.</li><li>• Skifte de hydrauliske filtrene. (Eller oftere hvis indikatoren for serviceintervall er i den røde sonen).</li><li>• Pakk bakhjulenes kulelagre.</li></ul>
Hver 6000. driftstime	<ul style="list-style-type: none"><li>• Demonter, rengjør og monter sotfilteret til DPF, eller rengjør sotfilteret hvis motorfeil SPN 3720 FMI 16, SPN 3720 FMI 0 eller SPN 3720 FMI 16 vises i InfoCenter.</li></ul>
Annet hvert år	<ul style="list-style-type: none"><li>• Tøm og fyll på ny væske i kjølesystemet.</li><li>• Tøm og skyl den hydrauliske tanken.</li><li>• Skift ut alle bevegelige slanger.</li></ul>



# Kontrolliste for daglig vedlikehold

Ta kopi av denne siden for rutinemessig bruk.

Vedlikeholdskontrollpunkt	For uke:						
	Ma.	Ti.	On.	To.	Fr.	Lø.	Sø.
Kontroller at sikkerhetssperresystemet virker.							
Kontroller at bremsene virker som de skal.							
Kontroller motorolje- og drivstoffnivået.							
Tøm drivstoff-/vannutskilleren.							
Kontroller indikatoren for luftfilterbegrensning.							
Kontroller at det ikke er rusk i radiatoren eller på skjermen.							
Kontroller uvanlige motorlyder. <sup>1</sup>							
Kontroller uvanlige driftslyder.							
Kontroller oljenivået for det hydrauliske systemet.							
Kontroller indikatoren for det hydrauliske filteret. <sup>2</sup>							
Kontroller om de hydrauliske slangene er skadet.							
Kontroller om det har oppstått væskelekkasjer.							
Kontroller trykket i dekkene.							
Kontroller at instrumentene virker.							
Kontroller justeringen mellom spole og motstål.							
Kontroller klippehøydejusteringen.							
Kontroller alle smøreniplene for smøring. <sup>3</sup>							
Lakker over ødelagt maling.							
<p>1. Kontroller glødepluggene og injektormunnstykkene hvis maskinen er vanskelig å starte, hvis det kommer ut mye røyk, eller hvis motoren går ujevnt.</p> <p>2. Kontroller med motoren i gang og oljen ved driftstemperatur.</p> <p>3. Straks etter hver vask, uansett hva som står oppført</p>							

## Bemerkninger om spesielle områder

Kontroll utført av:		
Punkt	Dato	Informasjon
1		
2		
3		
4		
5		
6		
7		
8		

**Viktig:** Hvis du vil ha mer informasjon om vedlikeholdsprosedyrer, ser du i brukerhåndboken for motoren.

**Merk:** Last ned en gratis kopi av det elektriske eller hydrauliske skjemaet ved å gå til [www.Toro.com](http://www.Toro.com), og søke etter maskinen fra koblingen Håndbøker på hjemmesiden.

# Tabell for serviceintervaller

**REELMASTER 5410-D / 5510-D / 5610-D / GM 4300-D**  
**QUICK REFERENCE AID**

**CHECK/SERVICE (daily)**

1. OIL LEVEL, ENGINE	6. BRAKE FUNCTION
2. OIL LEVEL, HYDRAULIC TANK	7. TIRE PRESSURE
3. COOLANT LEVEL, RADIATOR	8. BATTERY
4. PRECLEANER - AIR CLEANER	9. BELTS (FAN, ALT.)
5. RADIATOR SCREEN	10. FUEL / WATER SEPARATOR
	GREASING - SEE OPERATOR'S MANUAL

**FLUID SPECIFICATIONS/CHANGE INTERVALS**

SEE OPERATOR'S MANUAL FOR INITIAL CHANGES.	FLUID TYPE	CAPACITY	CHANGE INTERVAL		FILTER PART NO.
			FLUID	FILTER	
A. ENGINE OIL	SAE 15W40 CJ-4	5.5 QTS.	250 HRS.	250 HRS.	125-7025
B. HYD. CIRCUIT OIL	ISO VG 46/68	15 GALS.	800 HRS.	SEE INDICATOR	94-2621
				800 HRS.	86-3010
C. AIR CLEANER				SEE INDICATOR	108-3810
D. FUEL TANK	NO. 2 DIESEL	14 GALS.	DRAIN AND FLUSH, 2 YRS.		125-8752
E. COOLANT	50/50 ETHYLENE GLYCOL/WATER	7.0 QTS.	DRAIN AND FLUSH, 2 YRS.		
F. WATER SEPARATOR			400 HRS.		125-2915

\* INCLUDING FILTER

Figur 63

decal125-2927

## ▲ FORSIKTIG

Dersom du lar nøkkelen stå i tenningsbryteren kan noen utilsiktet starte motoren, noe som kan påføre deg eller andre personer alvorlige skader.

Fjern nøkkelen fra tenningen før du begynner med eventuelt vedlikeholdsarbeid.

## Smøring

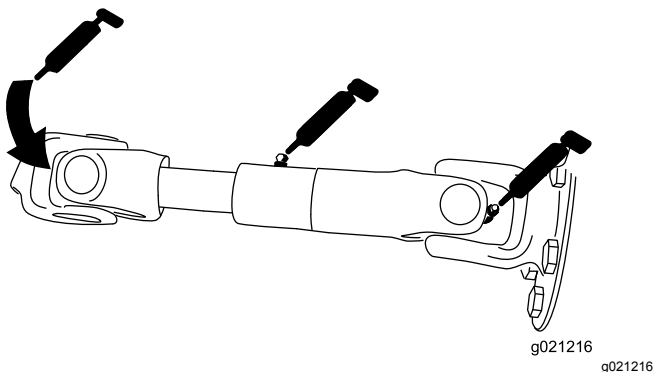
### Smøre lagrene og hylsene

**Serviceintervall:** Hver 50. driftstime (og umiddelbart etter hver vask).

Smør alle smøreniplene for lagrene og hylsene med litumbasert smørefett nr. 2.

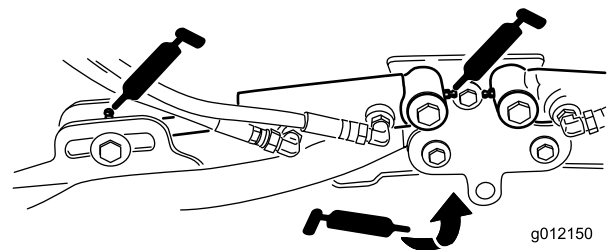
Plassering av og antall smørenipler er som følger:

- Pumpens drivaksel (3) (Figur 64)



Figur 64

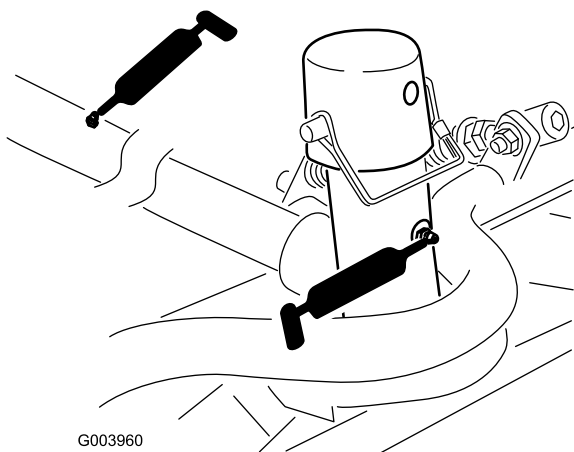
- Løftearmssylindere for klippeenheten (2 hver) (Figur 65)



Figur 65

- Løftearmsdreietapper (1 hver) (Figur 65)

- Bæreramme og dreietapp for klippeenhet (2 hver) (Figur 66)

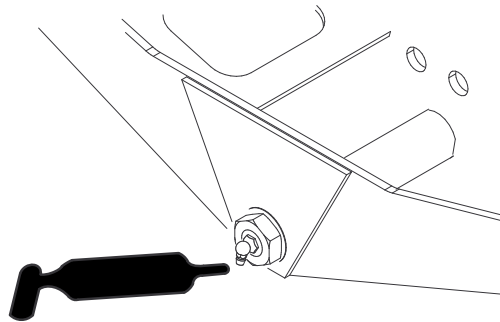


G003960

g003960

**Figur 66**

- Akselestyingsdreietapp (1) (Figur 69)

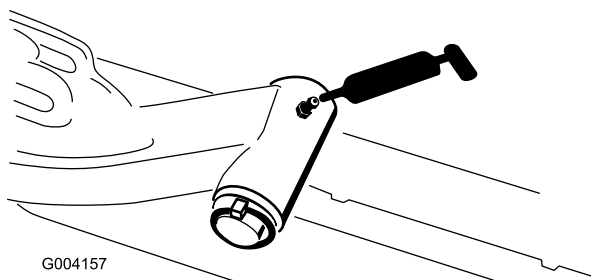


G004169

g004169

**Figur 69**

- Løftearmsdreietappaksel (1 hver) (Figur 67)

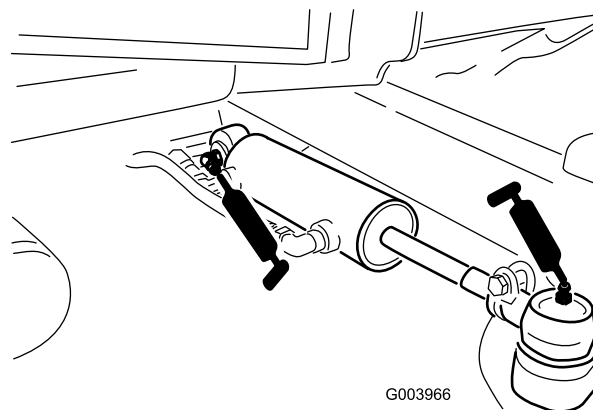


G004157

g004157

**Figur 67**

- Styresylindrens kuleledd (2) (Figur 70)

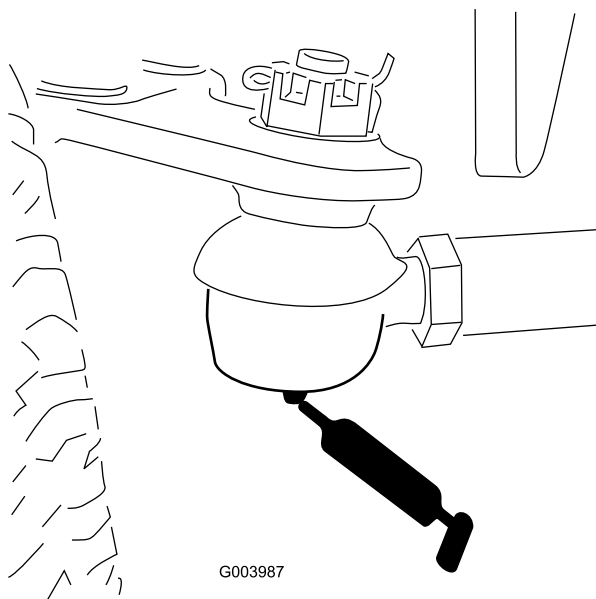


G003966

g003966

**Figur 70**

- Bakakselens parallelstog (2) (Figur 68)

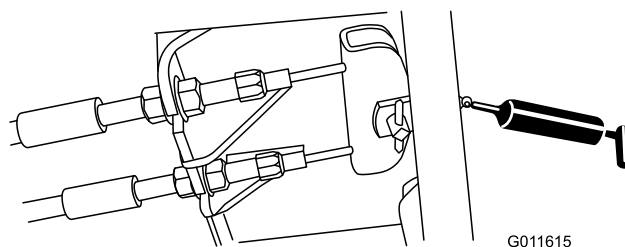


G003987

g003987

**Figur 68**

- Brems pedal (1) (Figur 71)



G011615

g011615

**Figur 71**

# Vedlikehold av motor

## Overhale luftrenseren

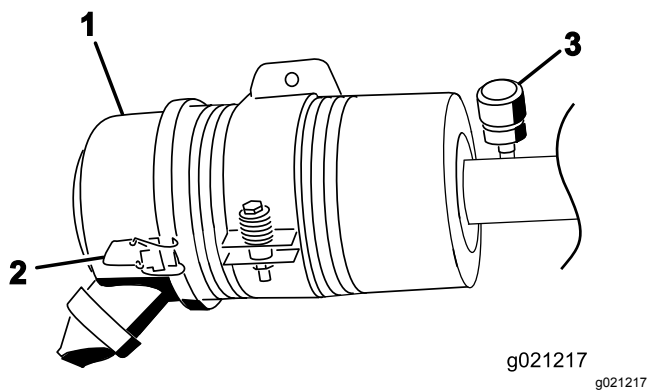
**Serviceintervall:** Hver 400. driftstime (Overhal luftrenseren tidligere hvis indikatoren lyser rødt. Overhal den oftere under ekstremt støvete eller skitne forhold.)

Kontroller om luftrenserkroppen er skadet, noe som kan forårsake en luftlekkasje. Skift ut hvis den er skadet. Kontroller hele inntakssystemet for lekkasjer, skade eller løse slangeklemmer.

Overhal filteret på luftrenseren kun når indikatoren tilsier det (Figur 72). Hvis du skifter filteret før det er nødvendig, øker det bare risikoen for at det kommer inn smuss i motoren når du fjerner filteret.

**Viktig:** Pass på at dekselet sitter korrekt på og er forseglet rundt luftrenserhuset.

1. Utløs låsene som fester luftrenserdekslet til luftrenserhuset (Figur 72).



Figur 72

1. Luftrenserdeksel
2. Deksellåsene for luftrenseren
3. Luftrenserindikator

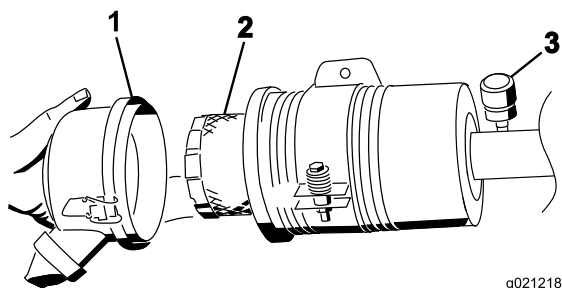
2. Fjern dekslet fra luftrenserens kropp.
3. Før du tar av filteret bruker du luft under lavt trykk (2,76 bar, ren og tørr) til å fjerne store oppsamlinger av smuss mellom utsiden av filteret og boksen.

**Viktig:** Unngå bruk av luft under høyt trykk, som kan presse smuss gjennom filteret og inn i inntakstrakten.

**Merk:** Denne rengjøringsprosessen hindrer at smuss flyttes til inntaket når filteret fjernes.

4. Ta ut og skift ut filteret (Figur 73).

**Merk:** Det brukte elementet må ikke rengjøres, da det er mulighet for at filtermediet blir skadet.



Figur 73

1. Luftrenserdeksel
2. Luftrenserfilter
3. Luftrenserindikator

5. Inspiser det nye filteret for transportskade, kontroller forseglingsenden av filteret og huset.

**Viktig:** Ikke bruk et ødelagt filter.

6. Sett inn det nye filteret ved å påføre trykk på den utvendige kanten av elementet for å sette det på plass i boksen.

**Viktig:** Ikke trykk på det elastiske midtpunktet til filteret.

7. Rengjør smussutstøtningsporten i det avtakbare dekselet: Fjern gummiuttaksventilen fra dekselet, rengjør hulrommet og sett uttaksventilen inn igjen.
8. Monter dekslet med uttaksventilen i gummi vendt nedover – mellom urviserstillingene kl. 5 til kl. 7 sett fra enden.
9. Fest låsene.

## Kontrollere motoroljen

### Oljespesifikasjon

Bruk motorolje av høy kvalitet med lavt askeinnhold som overholder eller overskrider følgende spesifikasjoner:

- API-servicekategori CJ-4 eller høyere
- ACEA-servicekategori E6
- JASO-servicekategori DH-2

**Viktig:** Bruk av en annen motorolje enn API CJ-4 eller høyere, ACEA E6 eller JASO DH-2 kan føre til at dieselpartikkelfilteret tilstoppes eller forårsaker motorskade.

Bruk følgende viskositetsklasse for motorolje:

- Anbefalt olje: SAE 15W-40 (over 0 °C)
- Alternativ olje: SAE 10W-30 eller 5W-30 (alle temperaturer)

Toro Premium-motorolje er tilgjengelig fra din autoriserte Toro-forhandler med viskositetsklasse på enten 15W-40 eller 10W-30. Se delekatalogen for delenumre.

## Kontrollere motoroljenivået

**Serviceintervall:** For hver bruk eller daglig

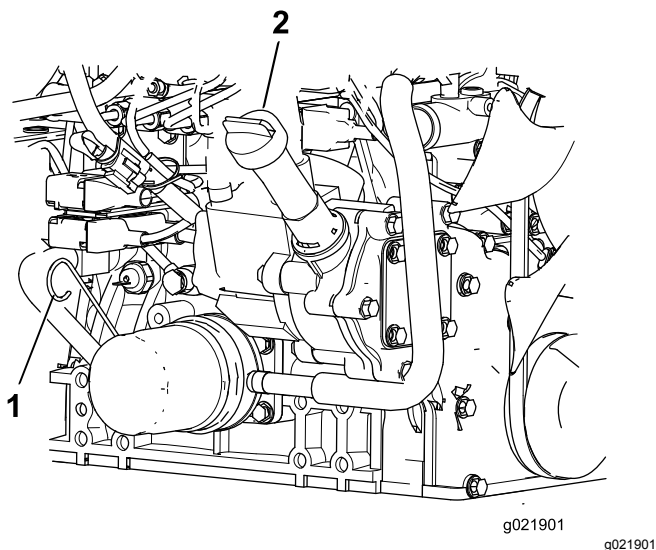
**Viktig:** Kontroller motoroljenivået daglig. Hvis motoroljenivået er over Full-merket på peilestaven, kan motoroljen være fortynnet med drivstoff.

Hvis motoroljenivået er over Full-merket, skift motorolje.

Den beste tiden for å sjekke motoroljen er når motoren er kald før den har blitt startet for dagen. Hvis den allerede har blitt kjørt, la oljen flyte tilbake ned i bunnpannen i minst ti minutter før du sjekker oljen. Hvis oljenivået er på eller under "add"-merket på peilestaven, tilfør mer olje til oljenivået når "full"-merket. **Ikke overfyll motoren med olje.**

**Viktig:** Hold motoroljenivået mellom øvre og nedre grense på oljemåleren. Motoren kan svikte hvis du kjører den med for mye eller for lite olje.

1. Parker maskinen på en jevn flate. Lås opp motordeksellåsene.
2. Åpne panseret.
3. Ta ut peilestaven, tørk av den, sett den ned igjen i røret, og ta den deretter ut igjen. Oljenivået skal være mellom FULL- og ADD-merkene (Figur 74).



Figur 74

1. Peilestav
2. Oljepåfyllingslokk

4. Hvis oljenivået er lavt, må du ta av oljelokket og fylle på olje til nivået er mellom FULL- og ADD-merkene (Figur 74).

**Merk:** Ikke fyll på for mye.

5. Sett peilestaven på plass, og skru på oljelokket.
6. Lukk panseret, og fest det med låsene.

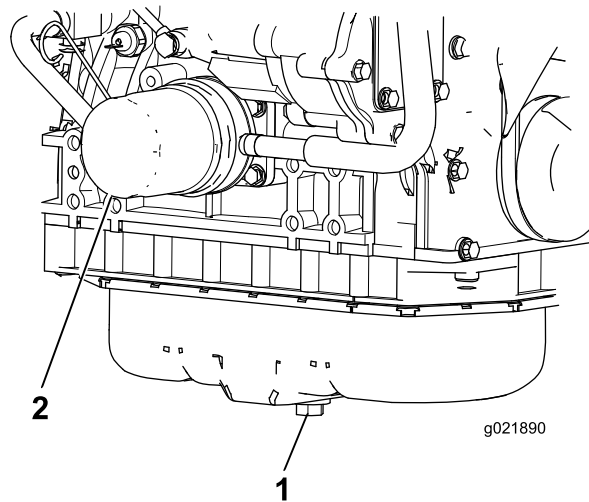
## Veivhusets oljekapasitet

5,2 liter med filter

## Skifte motorolje og filter

**Serviceintervall:** Hver 250. driftstime—Skift motoroljen og oljefilteret.

1. Fjern tappepluggen (Figur 75) og la oljen renne ut i et tappefat.



Figur 75

1. Motoroljetappeplugg
2. Oljefilter

2. Når all oljen er tappet ut, setter du tappepluggen på igjen.
3. Ta av oljefilteret (Figur 75).
4. Stryk et tynt lag med ren olje på den nye filterforseglingen før du skrur den på.

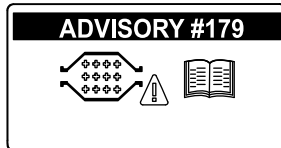
**Viktig:** Ikke stram for mye.

5. Tilsett olje til veivhuset, se [Kontrollere motoroljenivået \(side 53\)](#).

# Vedlikeholde dieselokside- ringskatalysatoren (DOC) og sotfilteret

**Serviceintervall:** Hver 6000. driftstime eller rengjør sotfilteret hvis motorfeil SPN 3720 FMI 16, SPN 3720 FMI 0 eller SPN 3720 FMI 16 vises i InfoCenter.

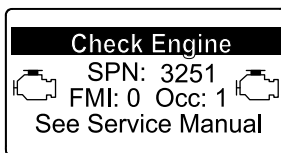
- Hvis varselmeldingen VARSEL 179 vises i InfoCenter, nærmer DPF seg det anbefalte punktet for vedlikehold av dieseloksideringskatalysatoren og sotfilteret.



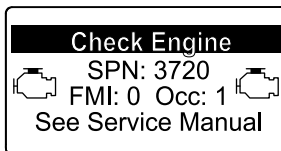
Figur 76

g213865

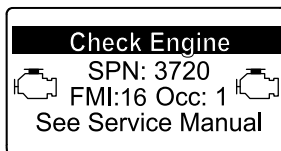
- Hvis motorfeilene SJEKK MOTOR SPN 3251 FMI 0, SJEKK MOTOR SPN 3720 FMI 0 eller SJEKK MOTOR SPN 3720 FMI 16 vises i InfoCenter (Figur 77), rengjør sotfilteret med følgende trinn:



g214715



g213864



g213863

Figur 77

1. Se delen om motoren i *servicehåndboken* for informasjon om demontering og montering av dieseloksideringskatalysatoren og sotfilteret til DPF.
2. Kontakt din autoriserte Toro-forhandler for reservedeler eller service av dieseloksideringskatalysatoren og sotfilteret.
3. Kontakt din autoriserte Toro-forhandler for å få dem til å tilbake stille motorens elektriske kontrollenhet etter at du monterer et rent DPF.

# Vedlikehold av drivstoffsystem

## ⚠ FARE

Under visse forhold er diesel og dampen fra drivstoff svært brannfarlig og eksplosiv. Brann eller eksplosjon forårsaket av drivstoff kan påføre deg og andre brannskader samt ødelegge eiendom.

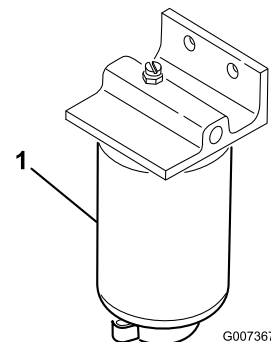
- Bruk en trakt når du fyller tanken, og fyll den utendørs på et åpent sted når motoren er slått av og kald. Tørk opp eventuelt drivstoffsøl.
- Tanken må ikke fylles helt opp. Fyll drivstoff på tanken helt til nivået er 6 til 13 mm under bunnen av påfyllingshalsen. Dette tomrommet i tanken gir drivstoffet plass til å utvide seg.
- Røyk aldri når du håndterer drivstoff, og hold deg borte fra åpen ild eller steder der drivstoffgass kan antennes av gnister.
- Oppbevar drivstoffet i en ren, godkjent beholder, og pass på at lokket er skrudd på.

## Overhale vannutskilleren

**Serviceintervall:** For hver bruk eller daglig—Tapp vann og andre urenheter fra vannutskilleren.

Hver 400. driftstime—Skift ut drivstoffilterboksen.

1. Plasser en ren beholder under drivstoffilteret.
2. Løsne tappepluggen på bunnen av filterboksen, og åpne ventilen på toppen av boksmonteringen.



Figur 78

G007367

g007367

1. Vannseparatorfilterboks

3. Rengjør området der filterboksen skal festes.
4. Fjern filterboksen og rengjør monteringsoverflaten.
5. Smør pakningen på filterboksen med ren olje.
6. Monter filterboksen for hånd til pakningen kommer i berøring med monteringsoverflaten, og drei den deretter en halv omdreining til.
7. Stram til tappepluggen på bunnen av filterboksen, og lukk ventilen på toppen av boksmonteringen.

Kontroller om drivstoffslangene og koblingene er slitte, ødelagte eller løse.

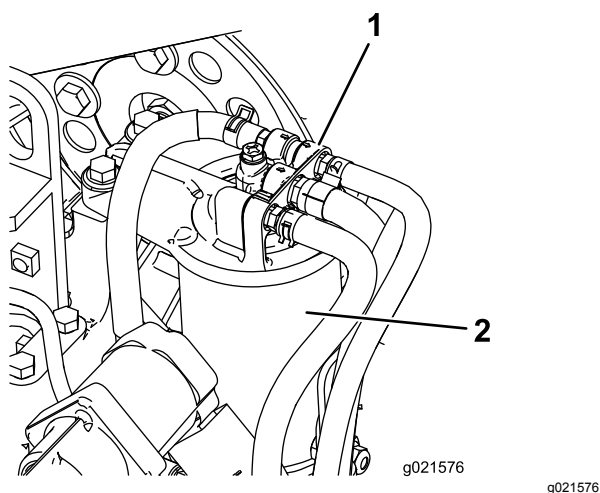
## Skjerm på drivstoffopp-samlingslange

The drivstoffoppsamlingslangen, som finnes inne i drivstofftanken, er utstyrt med en skjerm som hindrer at smuss kommer inn i drivstoffsystemet. Fjern drivstoffoppsamlingslangen og rengjør skjermen som nødvendig.

## Overhale motordrivstoff-filteret

**Serviceintervall:** Hver 400. driftstime—Bytt ut motordrivstoff-filteret.

1. Rengjør området rundt motordrivstoff-filteret (Figur 79).



**Figur 79**

- |                        |                   |
|------------------------|-------------------|
| 1. Drivstofffilterhode | 2. Drivstoffilter |
|------------------------|-------------------|

2. Fjern filteret og rengjør hodemonteringsoverflaten (Figur 79).
3. Smør filterpakningen med ren motorsmøreolje. Se *brugerhåndboken for motoren* som følger med maskinen, for mer informasjon.
4. Monter den tørre filterboksen for hånd til pakningen kommer i kontakt med filterhodet, og drei den deretter en halv omdreining til.
5. Start motoren, og se etter drivstofflekkasjer rundt filterhodet.

## Kontrollere drivstoffslangene og -koblingene

**Serviceintervall:** Hver 400. driftstime (Eller årlig, avhengig av hva som kommer først).

# Vedlikehold av elektrisk system

**Viktig:** Før du sveiser på maskinen, må du koble begge kablene fra batteriet, begge ledningsfastspennerne fra den elektroniske kontrollenheten og terminalkonnektoren fra vekselstrømsgeneratoren for å unngå skade på det elektriske systemet.

## Vedlikeholde batteriet

**Serviceintervall:** Hver 50. driftstime—Rengjør batteriet og kontroller batteriets tilstand. (Eller ukentlig, avhengig av hva som kommer først.)

Hver 50. driftstime—Sjekk batterikabeltilkoblingene.

### ADVARSEL

#### CALIFORNIA Proposition 65-advarsel

Batteripoler, klemmer og tilknyttet tilbehør inneholder bly og blyforbindelser: kjemikalier som er kjente i staten California for å føre til kreft og forplantningsskader. Vask hendene etter at du har håndtert et batteri.

### FARE

Elektrolytten i batteriet inneholder svovelsyre, en dødelig gift som også kan forårsake alvorlige brannskader.

- Ikke drikk elektrolytt, og unngå kontakt med hud, øyne eller klær. Bruk vernebriller for å beskytte øynene og gummihandsker for å beskytte hendene.
- Fyll batteriet i nærheten av rent vann som kan brukes til å skylle huden.

### ADVARSEL

Når batteriet lades, utvikles det gasser som kan eksplodere.

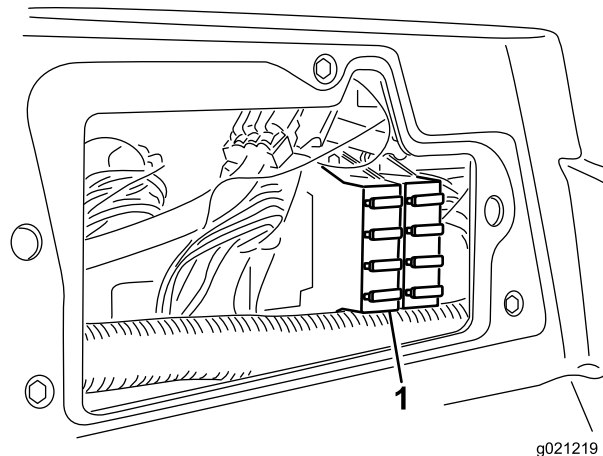
Røyk aldri i nærheten av batteriet, og hold gnister og åpen ild borte fra batteriet.

Hold batteripolene og hele batterikassen ren. Et skittent batteri lades sakte ut. Du rengjør batteriet ved

å vaske hele kassen med en oppløsning av natron og vann. Skyll med rent vann.

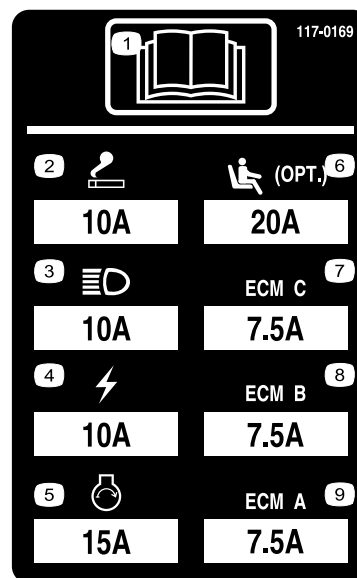
## Sikringer

Det er åtte sikringer i det elektriske systemet. Sikringsblokken sitter bak kontrollarmens tilgangspanel (Figur 80).



Figur 80

1. Sikringsblokk



Figur 81



# Vedlikehold av drivsystem

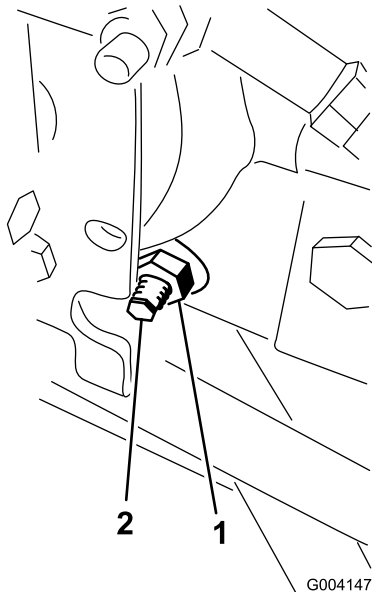
## Justere trekkdrivet for fri

Maskinen må ikke bevege på seg når du slipper opp trekkpedalen. Hvis dette skjer, må maskinen justeres på følgende måte:

1. Parker maskinen på en jevn overflate, slå av motoren og senk klippeenhetene ned på bakken.
2. Jekk opp fremsiden av maskinen til fordekkene er løftet fra bakken. Støtt maskinen med jekkstøtter, slik at den ikke kan falle ned ved et uhell.

**Merk:** På modeller med firehjulstrekk må også bakhjulene være over bakken.

3. På den høyre siden av hydrostaten løsner du festeskruen på trekkjusteringskammen (Figur 82).



Figur 82

1. Låsemutter
2. Trekkjusteringskam

### ⚠ ADVARSEL

Motoren må gå mens du utfører den endelige justeringen på trekkjusteringskammen. Dette kan føre til personskader.

For å beskytte deg mot personskade må du holde hender, føtter, ansiktet og andre kroppsdeler borte fra lyddemperen, andre varme deler i motoren og eventuelle deler som roterer.

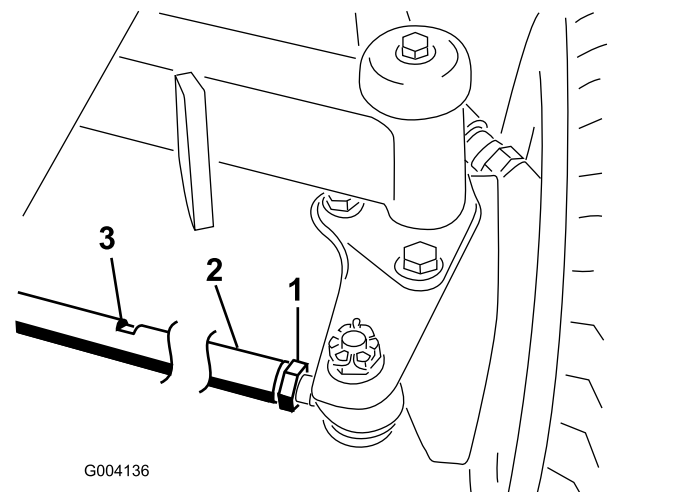
4. Start motoren, og roter den sekskantede kambolten i en av retningene til hjulene slutter å dreie.
5. Trekk til låsemutteren for å sikre justeringen.
6. Stopp motoren, ta bort jekkstøttene og senk maskinen ned på bakken.
7. Prøvekjør maskinen for å kontrollere at den ikke kryper.

## Justere bakhjulenes hjulspissing

**Serviceintervall:** Hver 800. driftstime—Kontroller spissingen av bakhjulene.

1. Roter rattet til bakhjulene peker rett fremover.
2. Løsne låsemutteren på begge ender av parallellstaget (Figur 83).

**Merk:** Enden av parallellstaget med eksternt spor er venstregjengen.



Figur 83

1. Låsemutter
2. Parallellstag
3. Skrunøkkelslisse

3. Roter parallellstaget ved å bruke skrunøkkelslissen.
4. Mål avstanden foran og bak på bakhjulene i akselhøyde.

**Merk:** Avstanden foran på bakhjulene skal være mindre enn 6 mm av avstanden som målt bak på bakhjulene.

5. Gjenta denne prosedyren etter behov.

# Vedlikehold av kjølesystem

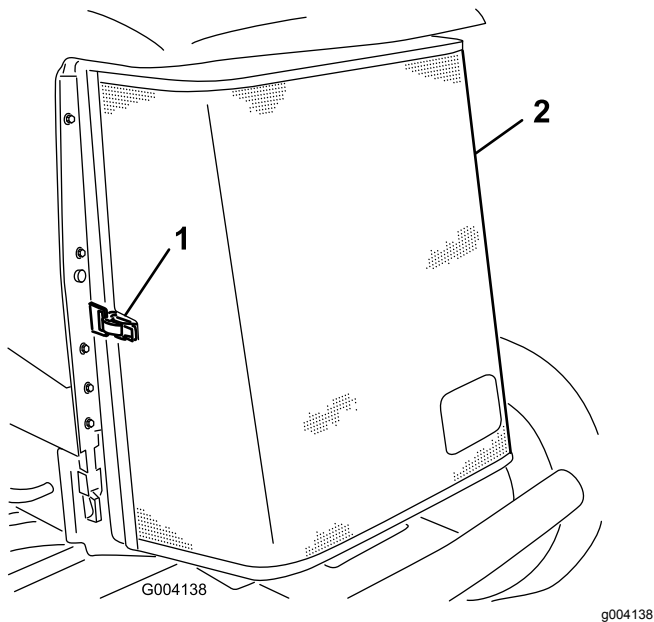
## Fjerne rester fra kjølesystemet

**Serviceintervall:** For hver bruk eller daglig (Oftere under skitne driftsforhold.)

Hver 100. driftstime—Kontroller slangene til kjølesystemet.

Annethvert år—Tøm og fyll på ny væske i kjølesystemet.

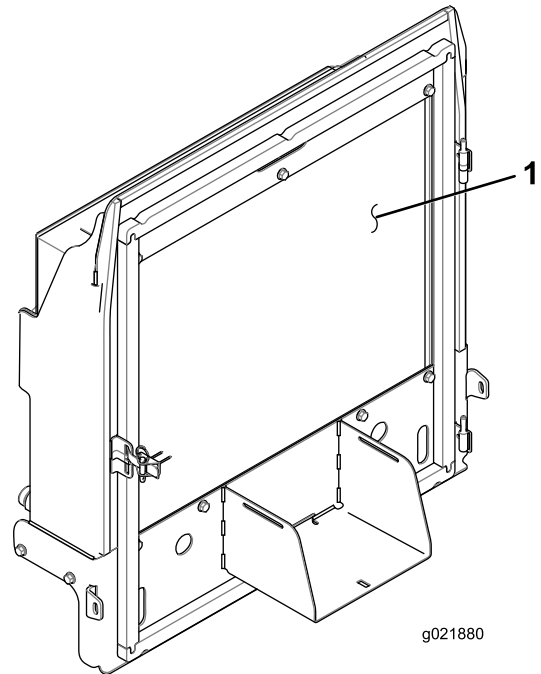
1. Slå av motoren, og ta ut tenningsnøkkelen.
2. Rengjør motorområdet nøye for alt rusk.
3. Lås opp klemmen og sving bakre skjerm åpen (Figur 84).



**Figur 84**

1. Bakre skjermlås
2. Bakre skjerm

4. Rengjør begge sidene av skjermen og radiator/oljekjøler grundig med trykkluft (Figur 85).



**Figur 85**

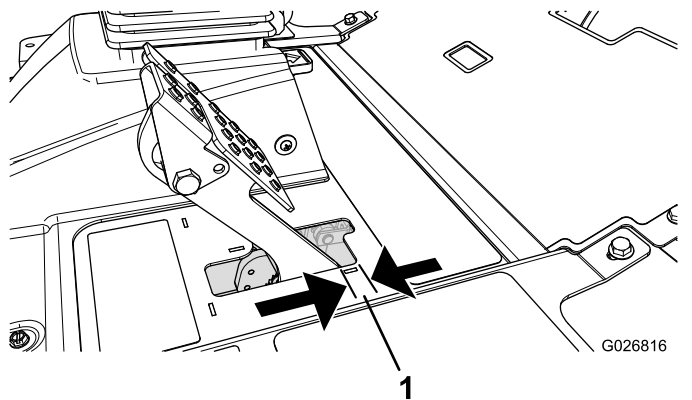
1. Radiator/oljekjøler

- 
5. Lukk skjermen og fest låsen.

# Vedlikehold av bremses

## Justere parkeringsbremsen

Juster bremsene når det er mer enn 2,5 cm frigang på bremsepedalen, eller når det kreves mer bremsekraft (Figur 86). Frigang er den avstanden bremsepedalen kan beveges før du merker bremsemotstand.

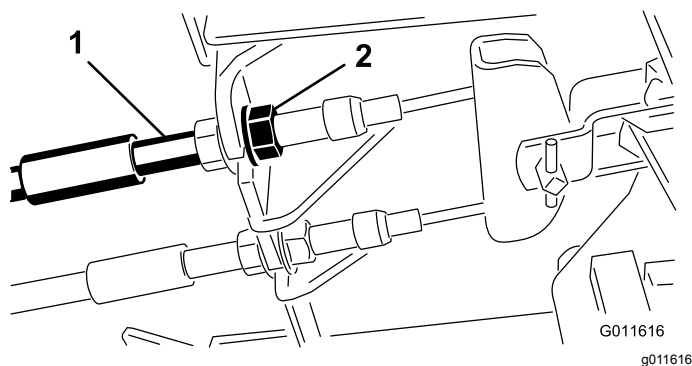


Figur 86

1. Frigang

**Merk:** Bruk hjulmotorens motreaksjon til å vippe tromlene frem og tilbake for å sikre at tromlene har frigang før og etter justeringen.

1. Hvis du vil redusere frigangen til bremsepedalene, strammer du bremsene ved å løsne den fremre mutteren på bremsekabelens gjengeende (Figur 87).



Figur 87

1. Bremsekabler
2. Fremre muttere

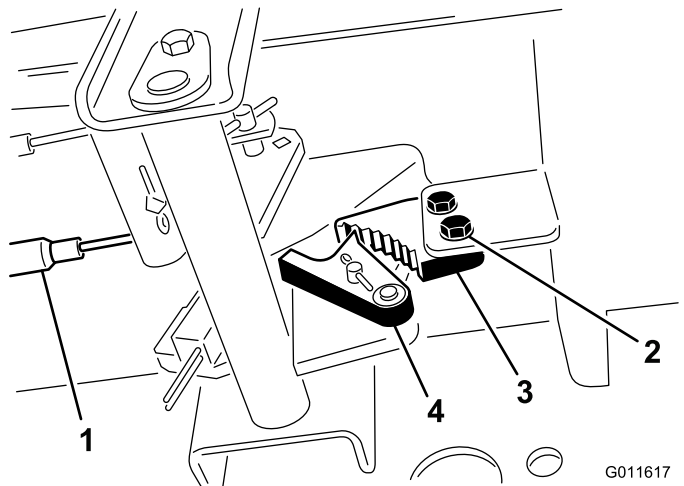
2. Trekk til den bakre mutteren for å flytte kabelen bakover til bremsepedalene har en frigang på 0,63 til 1,27 cm, før hjulet låses (Figur 86).
3. Stram de fremre mutterne og kontroller at begge kablene igangsetter bremsene samtidig.

**Merk:** Påse at kabelrøret ikke roterer mens du trekker til mutrene.

## Justere parkeringsbremse-låsen

Hvis parkeringsbremsen ikke aktiveres og låses, justerer du bremseperren.

1. Løsne de to skruene som fester parkeringsbremsepedalen til rammen (Figur 88).



Figur 88

1. Bremsekabler
2. Skruer
3. Parkeringsbremseperre
4. Bremseperrehake

2. Trykk parkeringsbremsepedalen fremover til bremseperrehaken aktiveres fullstendig på bremseperren (Figur 88).
3. Stram de to skruene for å låse justeringen.
4. Trykk ned bremsepedalen for å koble fra parkeringsbremsen.
5. Sjekk justeringen, og juster etter behov.

# Vedlikehold av remmer

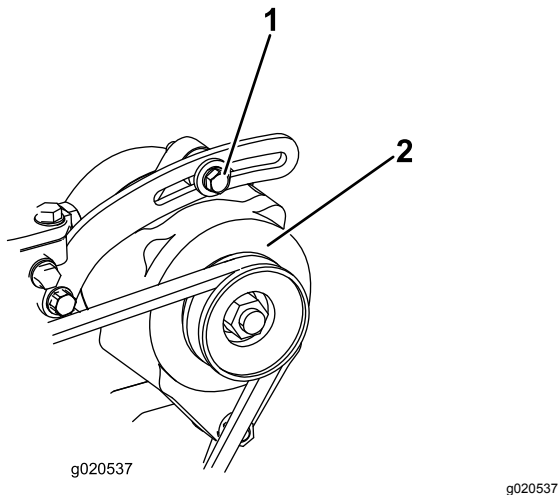
## Overhale generatorremmen

Serviceintervall: Etter de 10 første timene

Hver 100. driftstime

**Merk:** Remmen har riktig spenning når du kan trykke den ned 10 mm midt mellom remskivene med en kraft på 44 N.

1. Hvis du ikke kan trykke den ned 10 mm, løsner du monteringsboltene for generatoren ([Figur 89](#)).



**Figur 89**

1. Monteringsbolt
2. Generator

2. Øk eller reduser spenningen til generatorremmen, og stram til boltene.
3. Kontroller hvor langt ned du kan trykke beltet, for å kontrollere at spenningen er riktig.

# Vedlikehold av hydraulisk system

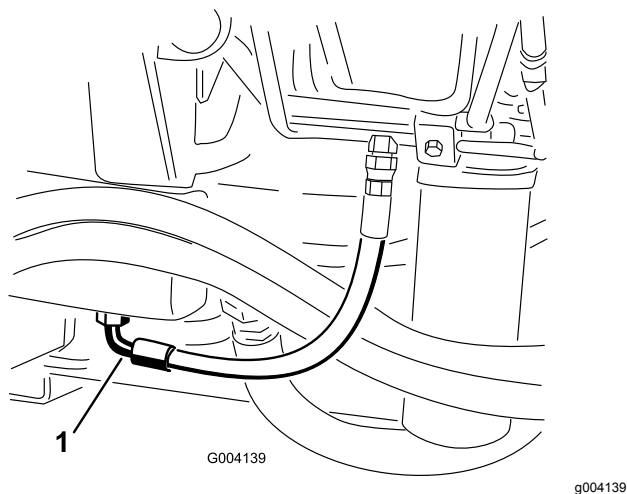
## Skifte hydraulikkvæsken

Serviceintervall: Hver 800. driftstime

Annethvert år—Tøm og skyll den hydrauliske tanken.

Hvis oljen blir forurenset, kontakter du en Toro-forhandler fordi systemet da må tømmes. Forurenset olje ser melkeaktig eller svart ut sammenlignet med ren olje.

1. Slå av motoren og åpne panseret.
2. Plasser et stort tappefat under nippelen som er festet til bunnen av den hydrauliske væskebeholderen ([Figur 90](#)).



**Figur 90**

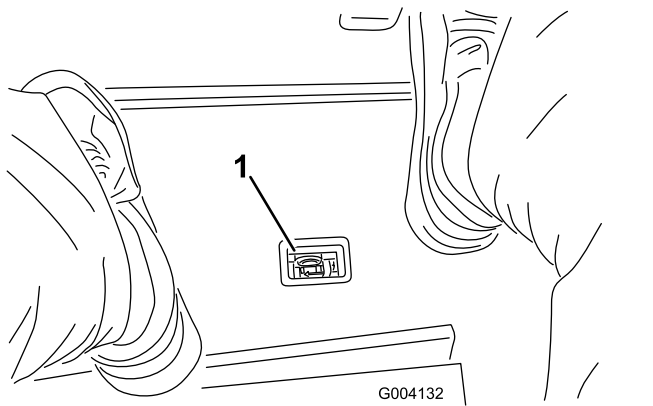
1. Slange
3. Koble slangen fra bunnen av nippelen og la den hydrauliske væsken renne ned i tappefatet.
4. Monter på slangen når den hydrauliske oljen slutter å renne.
5. Fyll beholderen med ca. 30 liter hydraulisk olje – se [Kontrollere hydraulikkoljen \(side 29\)](#).
- Viktig: Bruk bare de hydrauliske oljene som er angitt. Andre væsker kan skade systemet.**
6. Sett lokket på beholderen.
7. Start motoren, og bruk alle hydrauliske kontroller til å fordele den hydrauliske oljen i systemet. Kontroller også om det har oppstått lekkasjer.
8. Stopp motoren.
9. Kontroller nivået på den hydrauliske oljen, og fyll på mer til nivået når opp til FULL-merket på peilestaven.

**Viktig: Ikke fyll på for mye.**

# Skifte de hydrauliske filtrene

**Serviceintervall:** Hver 800. driftstime (Eller oftere hvis indikatoren for serviceintervall er i den røde sonen).

Det hydrauliske systemet er utstyrt med en serviceintervallindikator ([Figur 91](#)). Når motoren kjører ved driftstemperatur, se på indikatoren, den skal være i den grønne sonen. Når indikatoren er i den røde sonen bør de hydrauliske filterne skiftes ut.

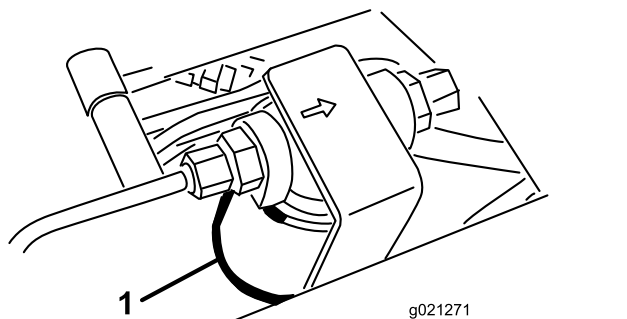


**Figur 91**

1. Indikator for hydraulisk filterbegrensning

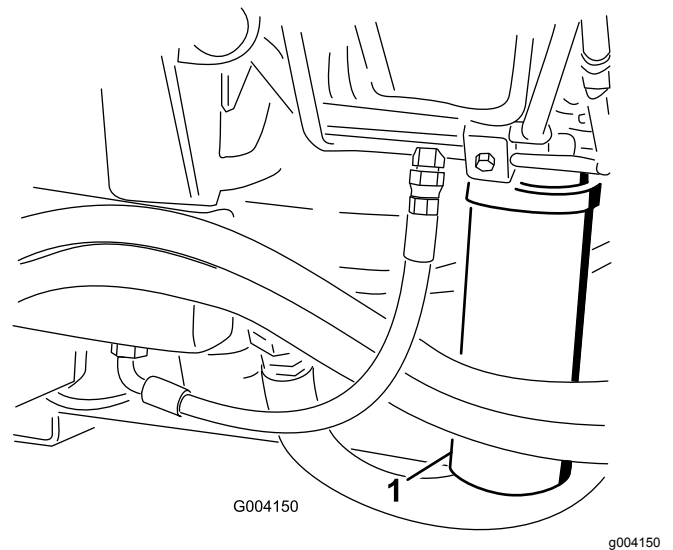
**Viktig:** Hvis du bruker eventuelle andre filter, kan dette føre til at garantien blir ugyldig for enkelte komponenter.

1. Sett maskinen på en jevn overflate, senk klippeenhetene, stopp motoren, sett på parkeringsbremsen og ta nøkkelen ut av tenningsbryteren.
2. Rengjør området rundt der filteret skal festes, og plasser et tappefat under filtrene ([Figur 92](#)) og ([Figur 93](#)).



**Figur 92**

1. Hydraulisk filter



**Figur 93**

1. Hydraulisk filter
3. Fjern filteret.
4. Smør pakningen på det nye filteret med hydraulisk olje.
5. Pass på at området der filteret skal festes, er rent.
6. Monter filteret for hånd til pakningen kommer i berøring med monteringsoverflaten, og drei den deretter en halv omdreining til.
7. Gjenta prosedyren på det andre filteret.
8. Start motoren, og la den gå i omtrent to minutter for å blåse luft ut fra systemet.
9. Stopp motoren og kontroller om det finnes lekkasjer.

# Kontrollere de hydrauliske ledningene og slangene

**Serviceintervall:** For hver bruk eller daglig

Kontroller hydrauliske ledninger og slanger for å kontrollere at det ikke er lekkasjer, at det ikke er knekk på dem, at ingen monteringsstøtter er løse, at ingen beslag er løse og at de ikke er slitt på grunn av værforhold eller kjemisk forringelse. Foreta alle nødvendige reparasjoner før bruk.

## ⚠ ADVARSEL

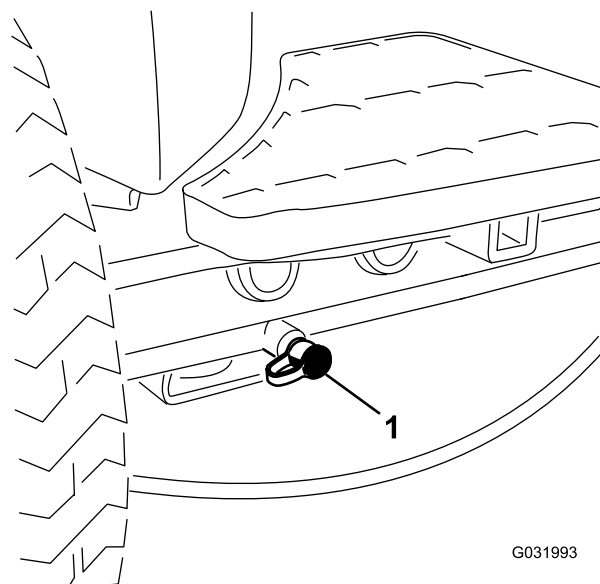
**Hydraulisk væske som kommer ut under trykk, kan trenge gjennom huden og forårsake personskader.**

- **Kontroller at alle slanger til hydraulikkvæske og ledninger er i god stand, og at alle hydrauliske koblinger og beslag er tette, før det hydrauliske systemet settes under trykk.**
- **Hold kropp og hender borte fra hull eller dyser som sprøyter ut hydraulisk olje under høyt trykk.**
- **Bruk kartong eller papir til å finne lekkasjer.**
- **Før du utfører vedlikehold eller reparasjoner på det hydrauliske systemet, må du forsiktig slippe ut alt trykket.**
- **Oppsøk legehjelp øyeblikkelig hvis olje kommer i direkte kontakt med huden.**

## Teståpninger for hydraulikksystemet

Bruk teståpningene i hydraulikksystemet til å teste trykket i det hydrauliske kretsene. Kontakt en Toro-forhandler hvis du trenger hjelp.

Bruk teståpningene foran på de hydrauliske rørene til å hjelpe til med feilsøking i trekkretsen ([Figur 94](#)).



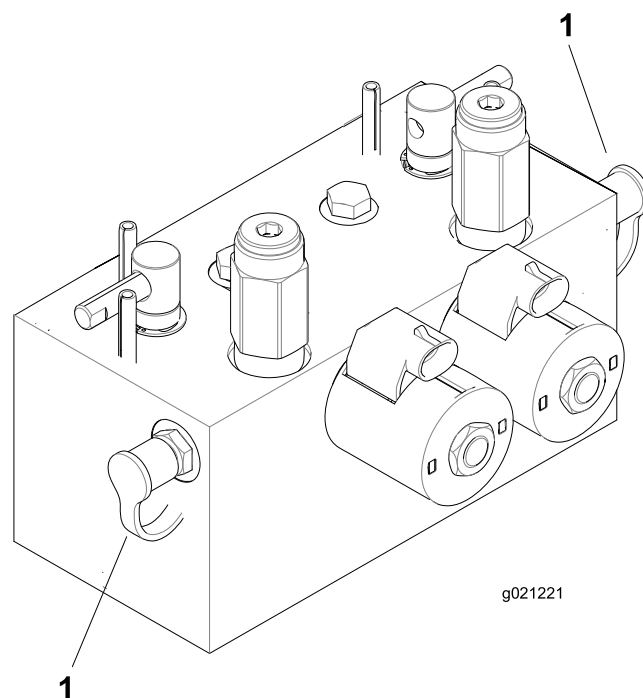
G031993

g031993

**Figur 94**

1. Teståpning for trekkrets

Bruk teståpningene på klippeventilblokken til å hjelpe til med feilsøking i klippekretsen ([Figur 95](#)).



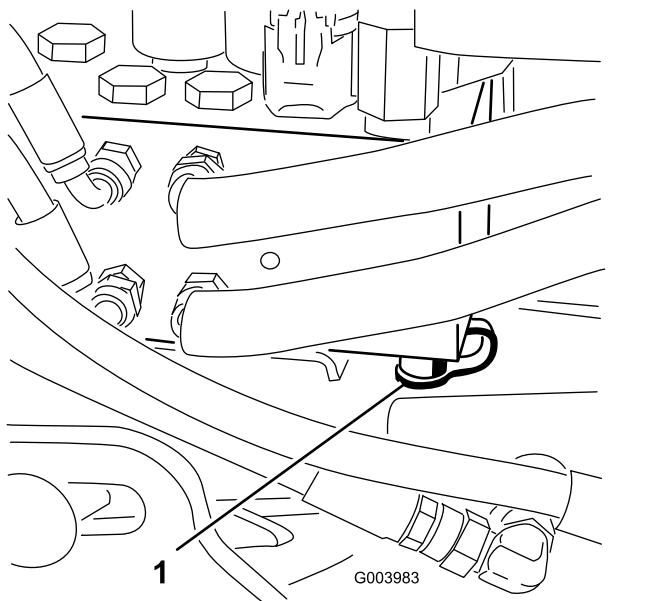
g021221

g021221

**Figur 95**

1. Teståpninger for klippekrets

Bruk teståpningene på heveventilblokken til å hjelpe til med feilsøking i hevekretsen ([Figur 96](#)).



**Figur 96**

1. Teståpning for hevekrets

# Vedlikehold av klippeenhetssystemet

## Sliping av klippeenhetene

### ⚠ ADVARSEL

Kontakt med spolene eller andre bevelige deler kan føre til personskader.

- Hold fingre, hender og klær borte fra spolene eller andre bevegelige deler.
- Forsøk aldri å dreie spolene for hånd eller med føttene mens motoren er i gang.

**Merk:** Alle de fremre og de bakre enhetene fungerer sammen ved sliping.

1. Sett maskinen på en jevn overflate, senk klippeenhetene, stopp motoren, sett på parkeringsbremsen og flytt aktiverings-/deaktiveringsbryteren til DEAKTIVERING-stillingen.
2. Lås opp og hev setet for å vise slipespakene (Figur 97).
3. Foreta først justeringer av spolen til motstålet som passer til sliping av alle klippeenheter som skal slipes. Se *brugerhåndboken* for klippeenheten.
4. Start maskinen, og la den gå på tomgang.

### ⚠ FARE

Endring av motorhastigheten mens du sliper kan føre til at spolene stopper.

- Endre aldri motorhastigheten mens du sliper.
- Sliping skal kun utføres mens motoren går på tomgang.

5. Velg enten fremre, bakre eller begge slipespaker for å bestemme hvilke spoler som slipes (Figur 97).

### ⚠ FARE

For å unngå personskader må du forsikre deg om at du går klar av klippeenhetene før du fortsetter.

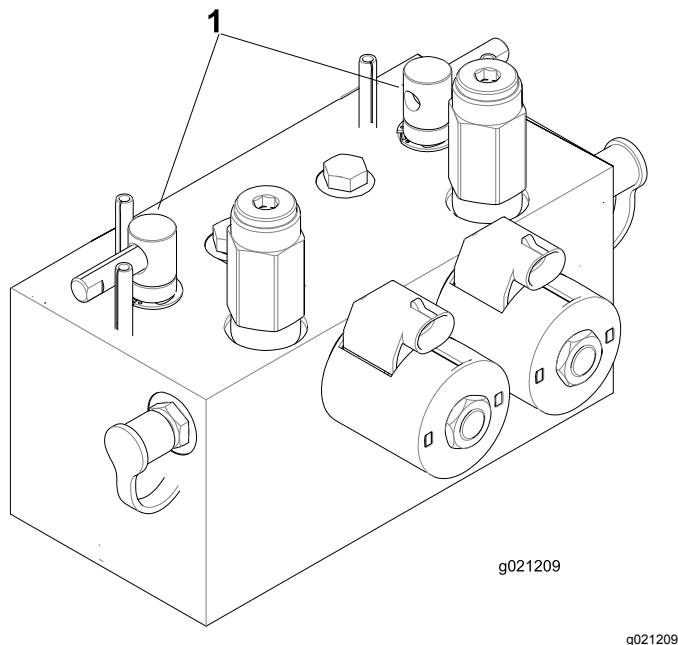
6. Med klippe-/transportspaken i KLIPPEstilling flytter du aktiver-/deaktiverbryteren til AKTIVERT stilling. Flytt kontrollen for å senke/heve klippeenhetene fremover for å starte slipeoperasjonen på utpekte spoler.

7. Bruk en børste med langt håndtak, og tilsett slipekjemikalier.

**Viktig:** Bruk aldri en børste med kort skaft.

8. Hvis spolene stopper eller blir uberegnelige ved sliping, velger du en høyere spolehastighetsinnstilling til hastigheten stabiliseres, og returnerer deretter spolehastigheten til hastigheten som du ønsker.
9. For å justere klippeenhetene under sliping slår du av spolene ved å flytte kontrollen for senking/heving av klippeenhetene bakover, flytter aktiverings-/deaktiveringsbryteren til DEAKTIVERT stilling og slår av motoren.

Etter at justeringene er fullført, gjenta trinnene 4 til og med 8.



Figur 97

1. Slipespaker

10. Gjenta prosedyren for alle klippeenheter som du vil skal slipes.
11. Når du er ferdig, stiller du slipespakene tilbake til KLIPP-stillingen, senker setet og vasker av all lappingsmassen fra klippeenhetene.

**Merk:** Juster klippeenhetens spole til motstål etter behov. Juster klippeenhetens spolehastighet til ønsket klippestilling.

**Viktig:** Hvis slipebryteren IKKE stilles tilbake til av-stilling etter sliping, heves ikke klippeenhetene eller de fungerer ikke på korrekt måte.

**Merk:** For en bedre knivsegg, dra en fil over forsiden av motstålet etter sliping. Dette fjerner alle rue eller skarpe kanter på klippeenheten.

## Lagring

### Klargjøre trekkenheten

1. Rengjør trekkenheten, klippeenhetene og motoren grundig.
2. Kontroller trykket i dekkene. Fyll på alle klippeenhetens dekk til 0,82 til 1,03 bar.
3. Kontroller alle festene. Stram dem om nødvendig.
4. Smør alle smørepunkter og omdreiningspunkter. Tørk opp overflødig smøremiddel.
5. Bruk litt sandpapir på og mal malte områder som har fått riper eller rust. Reparer alle hakk i metallet.
6. Overhal batteriet og kablene:
  - A. Ta batteriklemmene av batteripolene.
  - B. Rengjør batteriet, klemmene og polene med en stålbørste og en oppløsning av natron.
  - C. Smør batteripolene og kabelklemmene med Grafo 112X (Toro-delenummer 505-47) eller vaselin for å forhindre korrosjon.
  - D. Lad batteriet sakte opp i 24 timer hver 60. dag for å forhindre blyulfatering av batteriet.

### Klargjøre motoren

1. Tøm motoroljen fra bunnpannen, og sett tappepluggen tilbake.
2. Ta ut og kast oljefilteret. Sett inn et nytt oljefilter.
3. Fyll på oljetanken med tilmålt mengde motorolje.
4. Start motoren, og kjør den på tomgang i omtrent to minutter.
5. Stopp motoren.
6. Spyl drivstofftanken med rent, ferskt dieseldrivstoff.
7. Kontroller frostvæsken, og fyll på halvt om halvt med vann og frostvæske etter behov, avhengig av forventet minimumstemperatur der du bor.
8. Fest alle beslagene for drivstoffsystemet.
9. Rengjør og overhal luftrenseren grundig.
10. Forsegl inntaket til luftrenseren og eksosåpningen med værbestandig teip.
11. Kontroller frostvæskebeskyttelsen og tilsett som nødvendig for forventet minimumstemperatur i ditt område.



**Notat:**

**Notat:**

## Liste over internasjonale forhandlere

Distributør:	Land:	Telefonnummer:	Distributør:	Land:	Telefonnummer:
Agrolanc Kft	Ungarn	36 27 539 640	Maquiver S.A.	Colombia	57 1 236 4079
AAI (Asian American Industrial)	Hong Kong	852 2497 7804	Maruyama Mfg. Co. Inc.	Japan	81 3 3252 2285
B-Ray Corporation	Korea	82 32 551 2076	Mountfield a.s.	Den tsjekkiske republikk	420 255 704 220
Brisa Goods LLC	Mexico	1 210 495 2417	Mountfield a.s.	Slovakia	420 255 704 220
Casco Sales Company	Puerto Rico	787 788 8383	Munditol S.A.	Argentina	54 11 4 821 9999
Ceres S.A.	Costa Rica	506 239 1138	Norma Garden	Russland	7 495 411 61 20
CSSC Turf Equipment (pvt) Ltd.	Sri Lanka	94 11 2746100	Oslinger Turf Equipment SA	Ecuador	593 4 239 6970
Cyril Johnston & Co.	Nord-Irland	44 2890 813 121	Oy Hako Ground and Garden Ab	Finland	358 987 00733
Cyril Johnston & Co.	Irland	44 2890 813 121	Parkland Products Ltd.	New Zealand	64 3 34 93760
Fat Dragon	Kina	886 10 80841322	Perfetto	Polen	48 61 8 208 416
Femco S.A.	Guatemala	502 442 3277	Pratoverde SRL.	Italia	39 049 9128 128
FIVEMANS New-Tech Co., Ltd	Kina	86-10-6381 6136	Prochaska & Cie	Østerrike	43 1 278 5100
ForGarder OU	Estland	372 384 6060	RT Cohen 2004 Ltd.	Israel	972 986 17979
G.Y.K. Company Ltd.	Japan	81 726 325 861	Riversa	Spania	34 9 52 83 7500
Geomechaniki of Athens	Hellas	30 10 935 0054	Lely Turfcare	Danmark	45 66 109 200
Golf international Turizm	Tyrkia	90 216 336 5993	Lely (U.K.) Limited	Storbritannia	44 1480 226 800
Hako Ground and Garden	Sverige	46 35 10 0000	Solvert S.A.S.	Frankrike	33 1 30 81 77 00
Hako Ground and Garden	Norge	47 22 90 7760	Spyros Stavrinides Limited	Kypros	357 22 434131
Hayter Limited (U.K.)	Storbritannia	44 1279 723 444	Surge Systems India Limited	India	91 1 292299901
Hydroturf Int. Co Dubai	De forente arabiske emirater	97 14 347 9479	T-Markt Logistics Ltd.	Ungarn	36 26 525 500
Hydroturf Egypt LLC	Egypt	202 519 4308	Toro Australia	Australia	61 3 9580 7355
Irrimac	Portugal	351 21 238 8260	Toro Europe NV	Belgia	32 14 562 960
Irrigation Products Int'l Pvt Ltd.	India	0091 44 2449 4387	Valtech	Marokko	212 5 3766 3636
Jean Heybroek b.v.	Nederland	31 30 639 4611	Victus Emak	Polen	48 61 823 8369

### Europeisk personvernerklæring

Informasjonen Toro samler inn

Toro Warranty Company (Toro) respekterer ditt personvern. For at vi skal kunne behandle ditt garantikrav og kontakte deg ved en eventuell produkttilbakekalling, ber vi deg om å dele enkelte personopplysninger med oss, enten direkte eller gjennom din lokale Toro-bedrift eller -forhandler.

Toros garantisystem finnes på vertsservere i USA, hvor personvernlovgivningen kanskje ikke gir samme beskyttelse som i ditt eget land.

VED Å DELE DIN PERSONLIGE INFORMASJON MED OSS, SAMTYKKER DU I BEHANDLINGEN AV DIN PERSONLIGE INFORMASJON SOM BESKREVET I DENNE PERSONVERNERKLÆRINGEN.

Måten Toro bruker informasjon på

Toro kan bruke din personlige informasjon til å behandle garantikrav, til å kontakte deg ved en eventuell produkttilbakekalling og av andre hensyn som vi vil fortelle deg om. Toro kan dele din informasjon med Toros datterselskaper, forhandlere eller andre forretningspartnere i forbindelse med disse aktivitetene. Vi vil ikke selge din personlige informasjon til andre selskaper. Vi forbeholder oss retten til å oppgi personlig informasjon for samsvar med gjeldende lovgivning og på forespørsel fra passende myndighet, for å kunne drive våre systemer korrekt eller for vår egen eller andre brukeres beskyttelse.

Oppbevaring av personlig informasjon

Vi vil oppbevare din personlige informasjon så lenge vi har behov for den, av hensynene de opprinnelig ble samlet inn for eller av andre legitime hensyn (som f.eks. samsvar med regelverk), eller som påkrevd av gjeldende lovgivning.

Toros forpliktelse til din personlige informasjons sikkerhet

Vi tar rimelige forholdsregler for å beskytte sikkerheten til din personlige informasjon. Vi setter også i verk tiltak for å opprettholde nøyaktigheten til og gjeldende status for personlig informasjon.

Tilgang og korrigerings av personlig informasjon

Hvis du vil gjennomgå eller korrigere din personlige informasjon, kontakt oss per e-post på [legal@toro.com](mailto:legal@toro.com).

### Australsk forbrukerlov

Australske kunder vil finne opplysninger angående australsk forbrukerlov enten inni boksen eller hos din lokale Toro-forhandler.



# Toros totaldekningsgaranti

## Begrenset garanti

### Betingelser og inkluderte produkter

The Toro Company og datterselskapet Torp Warranty Company, i henhold til en avtale mellom dem, garanterer i fellesskap at ditt kommersielle Toro-produkt ("produktet") er uten feil i materialer eller håndverk i to år eller 1500 driftstimer\*, avhengig av hva som inntreffer først. Denne garantien gjelder alle produkter, med unntak av luftemaskiner (se separate garantierklæringer for disse produktene). Der det finnes berettigede forhold, vil vi reparere produktet uten ekstra kostnad for deg, inkludert diagnostikkutstyr, arbeid, deler og transport. Denne garantien tar effekt på den dato som produktet leveres til kunden.

\* Produkt utstyrt med timeteller.

### Instruksjoner for å innhente garantitjenester

Du er ansvarlig for å underrette distributøren eller den autoriserte forhandleren av kommersielle produkter om hvem du kjøpte produktet av, straks du tror at det foreligger et berettiget forhold. Hvis du trenger hjelp med å finne en distributør eller autorisert forhandler av kommersielle produkter, eller hvis du har spørsmål ang. dine garantirettigheter eller ansvar, kan du kontakte:

Toros serviceavdeling for kommersielle produkter  
Toro Warranty Company  
8111 Lyndale Avenue South  
Bloomington, MN 55420-1196, USA  
+1-952-888-8801 eller +1-800-952-2740  
E-post: commercial.warranty@toro.com

### Eierens ansvar

Som eier av produktet, er du ansvarlig for nødvendig vedlikehold og justeringer som beskrives i *brukerhåndboken*. Hvis du ikke utfører nødvendig vedlikehold og justeringer, kan dette føre til at garantien blir ugyldig.

### Elementer og betingelser som ikke inkluderes

Ikke all produktsvikt eller feilfunksjon som finner sted i løpet av garantiperioden er et resultat av defekter i materialene eller håndverket. Denne garantien dekker ikke følgende:

- Produktsvikt som er et resultat av at man ikke har brukt originale Toro-deler ved utskiftninger, eller fra montering og bruk av tilleggsutstyr eller endret tilbehør som ikke kommer fra Toro. En separat garanti kan gis av produsenten for disse artiklene.
- Produktsvikt som er et resultat av at man ikke har utført anbefalt vedlikehold og/eller justeringer. Hvis du ikke vedlikeholder Toro-produktet i henhold til anbefalt vedlikehold som oppgitt i *brukerhåndboken*, kan dette føre til at garantikrav blir avslått.
- Produktsvikt som er et resultat av at man har brukt produktet på en grov, uaktsom eller uforsiktig måte.
- Deler som anses som forbruksdeler, bortsett fra om de er defekte. Eksempler på deler som anses som forbruksdeler, eller som brukes opp, under normal drift av produktet er, men er ikke begrenset til, bremseklosser og bremsebelegg, clutchbelegg, knivblad, spoler, valser og lagre (tettet eller smurt), motstål, tennplugg, styrehjul og lagre, dekk, filtre, remmer og enkelte sprøytodeler som diafragma, munnstykker, kontrollventiler o.l.
- Feil som er et resultat av utenforliggende krefter. Tilstander som anses å være utenforliggende krefter inkluderer, men er ikke begrenset til, vær, lagringsprosedyrer, ikke-godkjent bruk av kjølemidler, smøremidler, tilsetningsstoffer, gjødsel, vann eller kjemikalier o.l.

### Andre land enn USA og Canada

Kunder som har kjøpt Toro-produkter som er eksportert fra USA eller Canada bør ta kontakt med sin Toro-distributør (forhandler) for å få garantipoliser for ditt land, din provins eller din delstat. Hvis du av en eller annen grunn er misfornøyd med din forhandlers tjenester eller har vanskeligheter med å skaffe deg informasjon om garantien, ta kontakt med importøren av Toro-produktene.

- Feil eller ytelsesproblemer på grunn av drivstoffbruk (f.eks. bensin, diesel eller biodiesel) som ikke samsvarer med de respektive bransjestandardene.
- Normal støy, vibrasjon, slitasje og forringelse.
- "Vanlig slitasje" inkluderer, men er ikke begrenset til, skade på seter pga. slitasje eller slipevirkning, slitte, lakkerte overflater, oppskrapte merker eller vinduer osv.

### Deler

Deler som skal skiftes ut som en del av nødvendig vedlikehold, er garantert for perioden opptil tidspunktet for utskiftningen av delen. Deler som skiftes ut under garantien, dekkes i gyldighetsperioden for garantien til originalproduktet og blir Toros eiendom. Toro vil ta den siste avgjørelsen om å reparere eventuelle eksisterende deler eller montere eller erstatte den. Toro kan bruke fabrikkreparerte deler for garantireparasjoner.

### Garanti for dypsyklus- og litiumionbatterier:

Dypsyklus- og litiumionbatterier har et begrenset antall kilowattimer de kan levere i løpet av levetiden. Bruks-, lade- og vedlikeholdsteknikker kan forlenge eller forkorte den totale levetiden til batteriet. Etter hvert som batteriene i dette produktet brukes, vil mengden med faktisk arbeid mellom ladeintervallene minke sakte, men sikkert til batteriet er helt brukt opp. Skifte ut oppbrukte batterier, på grunn av normalt forbruk, er produsentens ansvar. Batteriene må kanskje skiftes ut i løpet av den ordinære produktgaranti-perioden for eierens regning. Merk: (kun litiumionbatteri): Et litiumionbatteri har en proporsjonsmessig delegaranti som begynner tredje året og gjelder til og med femte året, avhengig av driftstid og kilowattimer brukt. Les *brukerhåndboken* for mer informasjon.

### Vedlikehold foretas for eiers regning

Trimming av motor, smøring, rengjøring og lakkering, utskifting av filtre, kjølevæske og utføring av anbefalt vedlikehold, er noen av de normale tjenestene som Toro-produkter forutsetter må foretas for eiers regning.

### Generelle betingelser

Reparasjon av en autorisert Toro-distributør eller -forhandler, er ditt eneste rettsmiddel under denne garantien.

**Verken Toro Company eller Toro Warranty Company er ansvarlig for indirekte, tilfeldig eller betingede skader i forbindelse med bruken av Toro-produkter som dekkes av denne garantien, inkludert eventuelle kostnader eller utgifter med å erstatte utstyr eller tjenester i løpet av rimelige perioder med feilfunksjon eller uten bruk i påvente av fullføring av reparasjoner under denne garantien. Bortsett fra utslippsgarantien som det vises til nedenfor, hvis den gjelder, er det ingen andre uttrykkelige garantier. Alle impliserte garantier om salgbarhet og egnethet til bruk er begrenset til varigheten av denne uttrykkelige garantien.**

Noen stater tillater ikke utelatelse av tilfeldige eller betingede skader eller begrensninger på hvor lenge en implisert garanti varer, så ovenfor nevnte utelatelse og begrensninger gjelder kanskje ikke for deg. Denne garantien gir deg spesielle rettigheter i henhold til loven, og du kan kanskje også ha andre rettigheter som varierer fra stat til stat.

### Merknad ang. motorgaranti:

Systemet for utslippskontroll på ditt produkt dekkes kanskje også av en separat garanti som overholder kravene som ble etablert av det amerikanske Environmental Protection Agency (EPA) og/eller California Air Resources Board (CARB). Timebegrensningene som fastsettes ovenfor, gjelder ikke for garantien for systemer for utslippskontroll. Du finner mer informasjon om dette i garantierklæringen for motorutslippskontroll i brukerhåndboken eller i dokumentasjonen fra motorprodusenten.