



# HoverPro 450 机器

型号 02610—序列号 315000001 及以上

## 操作员手册

### 警告

加利福尼亚州  
第65号提案中警告称

此产品包含加利福尼亚州已知的能致癌、致出生缺陷或损害生殖系统的化学物质。

本产品的发动机排出的废气含有加利福尼亚州已知的能致癌、致出生缺陷或损害生殖系统的化学物质。

型号 \_\_\_\_\_

序列号 \_\_\_\_\_

本手册旨在确定潜在危险并列出安全警告标志图2所标示的安全信息该标志表明了在不遵循建议的预防措施进行操作时可能造成的严重伤害或死亡事故。



图2

g000502

## 介绍

请仔细阅读本手册、了解如何正确操作及维护您的产品、避免人身伤害和产品损坏。正确并安全地操作本产品是您的责任。保存供日后参考。

您可通过访问 [www.Toro.com](http://www.Toro.com) 直接联系 Toro 获取产品及附件信息查找代理商或注册产品。

当您需要关于维修保养Toro 正品零件或其他方面的信息时请联系授权服务经销商或 Toro 客户服务中心并准备好有关您的产品的型号和序列号等资料。图1 显示了产品上型号和序列号的位置。

### 1. 安全警告标志

本手册使用两个词语来突出信息。**重要提示**唤起人们对特殊机械信息的注意而**注意**则强调值得特别关注的一般信息。

对于规定功率的发动机型号、发动机制造商在实验室为此发动机额定的总功率遵循 SAE J1349 标准的规定。由于必须对机器进行配置、确保其符合相关安全、排放和操作要求、此类机器的实际发动机功率将显著降低。

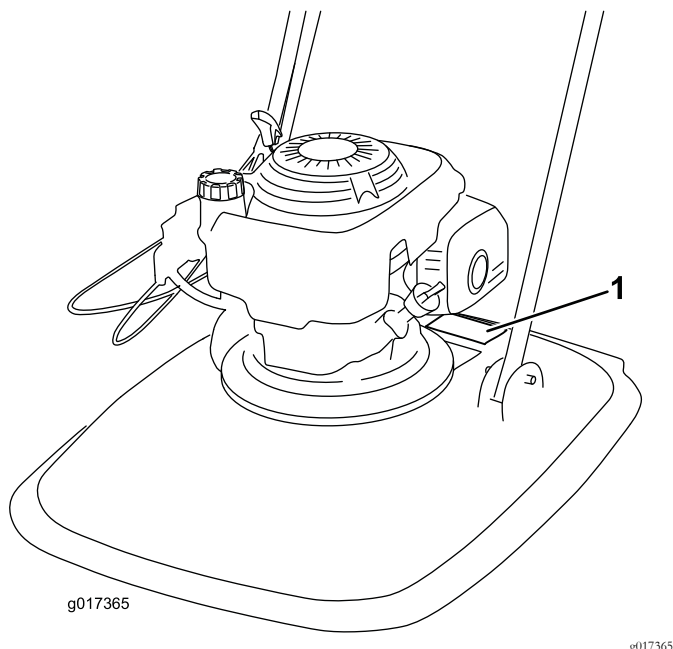


图1

### 1. 型号和序列号牌

将产品型号和序列号写在下面的空白处

## 内容

介绍 .....	1
安全 .....	2
一般操作 .....	2
斜坡操作 .....	2
儿童 .....	2
维护 .....	2
拖运 .....	3
安全和指示标签 .....	4
组装 .....	5
1 装配手柄 .....	5
2 安装脚刹 .....	5
3 给发动机加注机油 .....	6
产品概述 .....	7
规格 .....	7
操作 .....	8
油箱加油 .....	8
检查机油油位 .....	8
调节剪草高度 .....	8
启动发动机 .....	9
调节阻风门 .....	9
停止发动机 .....	10
拖运 .....	10
操作提示 .....	10
维护 .....	12
推荐使用的维护计划 .....	12
维护准备 .....	13
更换空气滤清器 .....	13



更换机油 .....	14
维护火花塞 .....	14
更换刀片 .....	14
清洁机器 .....	15
存放 .....	15
准备存放机器 .....	15
故障诊断 .....	16

## 安全

以下安全内容改编自 ANSI B71.4-2012 和 EN ISO 5395:2013。

**这款除草机可能切断手脚并抛掷物体。不遵守以下安全说明可能造成严重人身伤亡。**

### 一般操作

- 请仔细阅读 *操作员手册* 和其他培训材料。如果操作员或机修工不懂英语、产品所有者有责任向他们进行解释。
- 熟悉设备的安全操作、操作员控制装置和安全标识。
- 所有操作员和机修工都应接受培训。产品所有者负责培训用户。
- 切勿让儿童或未接受过培训的人员操作或维修设备。当地法规可能对操作员的年龄有所限制。
- 所有者/用户应防止对他们自己、他人或财产造成事故或伤害、并对此承担全部责任。
- 切勿将手脚放在机器附近或下方。
- 评估地形确定正确安全地完成工作所需的附件和配件。仅使用制造商批准的附件和配件。
- 清理相关区域的物体、如石头、电线、玩具等、这些物体可能会被刀片抛出。发动机运行时、应站在手柄的后面。
- 操作前、请确定相关区域没有旁观者。若有人进入相关区域、应停止机器。
- 切勿赤脚或穿着拖鞋操作机器。请始终穿着结实、防滑的鞋子和长裤。
- 穿戴适当的服装、包括安全帽、护目镜和护耳用具。长发、宽松的衣服或珠宝首饰均有可能被卷入活动件。
- 除非绝对必要、否则切勿向后拉机器。向后移动之前和移动过程中、应始终观察后下方的情况。
- 转向或穿越道路和人行道时、请放慢速度并保持谨慎。
- 物料可能会弹回操作员所站的位置。切勿在砾石表面上操作。
- 检查操作员到位控制装置、安全开关和挡板是否已安装、以及功能是否正常。如果它们运行不正常、切勿进行操作。
- 切勿在无人看管的情况下离开运行中的机器。
- 在清洁或清理机器的卡草时、应停下发动机、直到刀片完全停止、并拆下火花塞电线。
- 仅在白天或人造光源充分时操作机器。
- 受酒精或药物影响时、切勿操作机器。
- 切勿在湿草地上操作机器。请始终站稳行走切勿急跑。
- 切勿在发动机运行时提起刀盘。
- 如果机器开始出现异常振动、则应立即停下发动机、检查原因。振动通常意味着出现故障。
- 从拖车或卡车装卸机器时需小心谨慎。

## 斜坡操作

斜坡是引发滑倒和跌倒意外的主要因素、这些意外可能导致严重的人身伤害。在所有斜坡上操作时、应格外小心。如果你对斜坡除草有所担心、那么切勿继续。

- 请穿过斜坡表面除草切勿上坡下坡。在斜坡上转向时、应极其小心。
- 当心坑洞、沟槽、凸起、石头或其他隐藏物体。崎岖地区可能引发滑倒和跌倒意外。高草可能会隐藏有障碍物。
- 切勿在湿草地或过陡的斜坡上除草。立足点不稳可能引发滑倒和跌倒意外。
- 切勿在陡降处、沟渠或路堤附近除草。您可能失去立足点或平衡。
- 使用 HoverPro 时、双手应始终紧握手把。
- 从斜坡顶为陡坡除草、且需要伸展较长的距离时、切勿用绳子系住 HoverPro、应使用加长手把套件可选。

## 儿童

如果操作员忽视儿童的存在、则可能会发生惨剧。儿童常常会被机器和除草活动所吸引。**切勿**假设儿童会始终站在您最后看到他们的位置。

- 应让儿童远离除草区、并由成人责任人负责细心看管、而不是由操作员负责照料。
- 如果有儿童进入相关区域、应提高警惕并关掉机器。
- 切勿让儿童操作机器。
- 当接近死角、灌木丛、树木或其他物体时、应格外小心、因为这些物体可能会挡住您观察儿童的视线。

## 维护

### 安全处理汽油

**为避免造成人身伤害或财产损失、在处理汽油时应极其小心。汽油极度易燃、产生的蒸汽会发生爆炸。**

- 应熄灭所有香烟、雪茄、管道及其他火源。
- 仅使用经核准的汽油容器。
- 在发动机运行时、切勿拆下油箱盖或给机器加油。请待发动机冷却后再加油。
- 切勿在室内给机器加油或排油。
- 切勿将机器或燃油容器存放在有明火、火花或常明火的地方例如热水器或其他电器上。
- 切勿在车内或在带塑料衬垫的卡车或拖车上加油。加油前、应始终将容器放在远离机器的空地上。
- 将由汽油提供动力的设备从卡车或拖车上卸下、然后放在空地上再加油。或者、就用手提容器给此类设备加油、切勿使用汽油加油枪。
- 使用加油枪时、应始终使加油枪口与油箱或容器开口的边缘接触、直到完成加油过程。切勿使用加油枪锁定开锁装置。
- 如果燃油不小心溅在衣服上、应立即更换衣服。
- 切勿给油箱过多加油。装回油箱盖、牢固旋紧。

## 警告

排出气体包含一氧化碳、这是一种无味的气体、可能给您造成致命毒害。

切勿在室内或封闭区域运行发动机。

### 一般维修

- 切勿在封闭区域操作机器。
- 应拧紧所有螺母和螺栓、确保设备处于安全工作状态。
- 切勿改造安全装置。定期检查这些装置的工作状况是否正常。
- 确保机器中没有草、树叶或其他杂物堆积。清除溢出的机油或燃油、并移除浸油的杂物。待发动机冷却后再存放在封闭空间中。
- 发动机运行时、切勿进行任何调整或维修工作。断开火花塞电线并对发动机进行接地保护、防止意外启动。
- 切勿改变发动机调速器设置或超速运行发动机。
- 必要时、应保留或更换安全和说明标签。
- 如果汽油溢出、切勿尝试启动发动机、而应将机器撤离溢出区域、并避免任何火源、直至汽油蒸汽消散。
- 更换有故障的消声器。
- 使用前、应始终进行目检、确定刀片、螺栓和垫片没有磨损或损坏。更换磨损或损坏的刀片。
- 在穿过非草地的地面时、或在剪草区之间运输机器时、如果机器必须倾斜运输、则应停下刀片。
- 在发动机运行时、切勿收拾或运送机器。
- 在下列情况下、应停下发动机并断开火花塞电线、确保所有活动件均已完全停止
  - 在清理堵塞物之前。
  - 在检查、清洁或修理机器之前。
  - 在撞到异物之后。在重新启动和操作机器之前、检查机器是否受损、并进行维修。
  - 如果机器开始出现异常振动。
  - 当您不用机器时。
  - 加油之前。
- 如果机器转动角度超过 45 度请确保在转动之前将发动机和燃油箱中的燃油清空。
- 检查刀片时需小心谨慎。维护刀片时、请把刀片包起来或戴上手套并极其小心。
- 确保手和脚远离活动件。可能的情况下切勿在发动机运行时进行调整。
- 存放或运送机器时关闭燃油。切勿将燃油存放于明火附近、且不要在室内排放燃油。
- 将机器停放在平地上。切勿让未接受过培训的人员维修机器。
- 将机器存放在任何封闭区域之前、需先等发动机冷却。
- 为安全起见、更换磨损或损坏零件。
- 如果必须排空油箱、则应在室外进行。排出的燃油应存放在专门用于存放燃油的容器中或者小心处置。
- 按照 *操作员手册* 小心启动发动机、确保脚远离滚刀装置。

- 请始终佩戴听力防护装置。
- 如果需要翘起机器启动发动机、则翘起的程度切勿超出绝对必要的水平、而且只能抬起远离操作员的部分。
- 应定期检查机器、并出于安全起见、更换磨损或损坏零件。请仅使用 Toro 正品备件。

### 拖运

- 从拖车或卡车装卸机器时需小心谨慎。
- 用箍带、链条、缆绳或绳索将机器固定牢靠。前后箍带都应从机器的下方向外伸出。

## 安全和指示标签

重要事项 潜在危险区附近应设置安全和说明标贴。更换受损标贴。



111-5393

decal111-5393

1. 警告 — 接受产品培训阅读《操作员手册》。
2. 手脚切削割裂危险、剪草机刀片维修机器前、断开火花塞电线切勿安装金属切削零件。
3. 警告 — 佩戴眼部和听力防护装置。
4. 物体抛掷危险 让旁观者远离机器。
5. 警告 — 切勿接触热表面确保防护装置到位远离活动件始终确保防护装置到位。



94-8072

decal94-8072

1. 警告 — 手脚切削割裂危险、切削机构。

# 组装

## 1

### 装配手柄

不需要零件

#### 程序

1. 将2个轴套滑入机架。

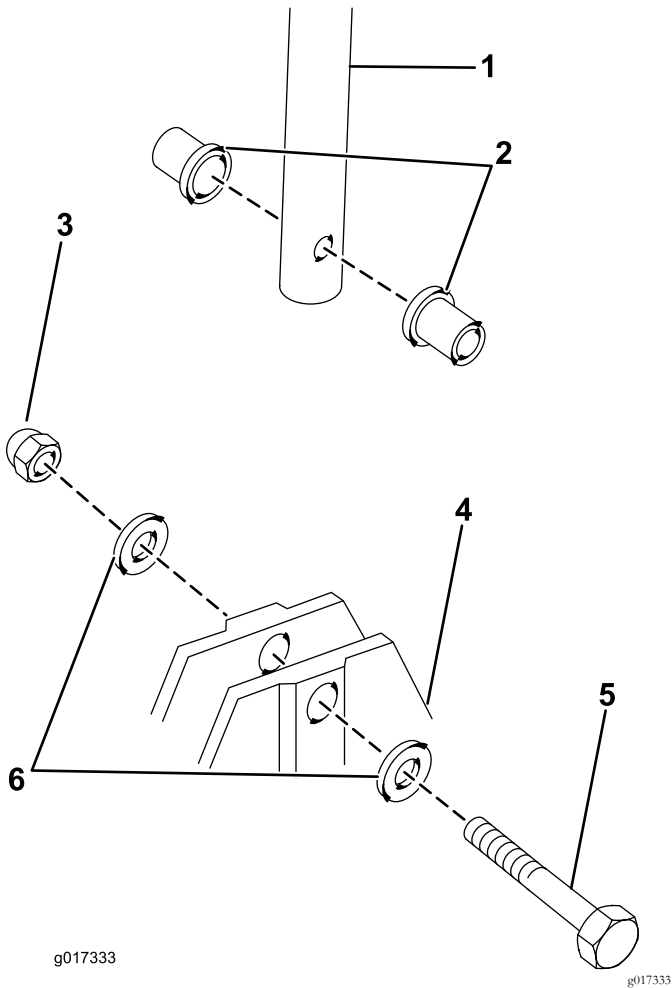


图3

- |        |       |
|--------|-------|
| 1. 下手柄 | 4. 机架 |
| 2. 轴套  | 5. 螺栓 |
| 3. 螺母  | 6. 垫圈 |

2. 将下手柄放在轴套中间、用1个手把螺栓、2个垫圈和1个螺母进行固定。

**注意** 使用踢停组件在右手侧将下手柄放在轴套中间。

3. 对左手侧重复上述操作。
4. 将上手柄上的孔与下手柄对齐。

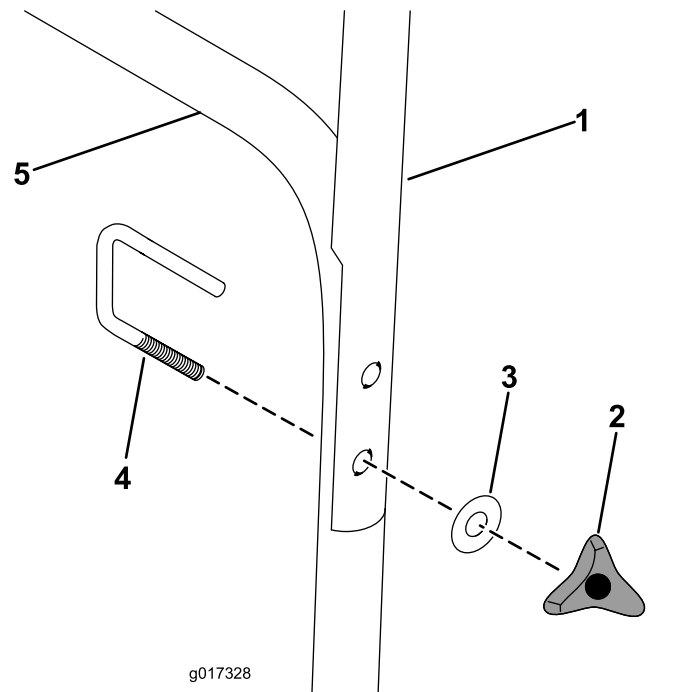


图4

- |        |         |
|--------|---------|
| 1. 上手柄 | 4. U形螺栓 |
| 2. 手轮  | 5. 下手柄  |
| 3. 垫圈  |         |

5. 将U形螺栓穿过上下手柄、用垫圈和手轮固定。
6. 将油门组件安装到手把外侧、并用螺母和盘头螺钉进行固定。

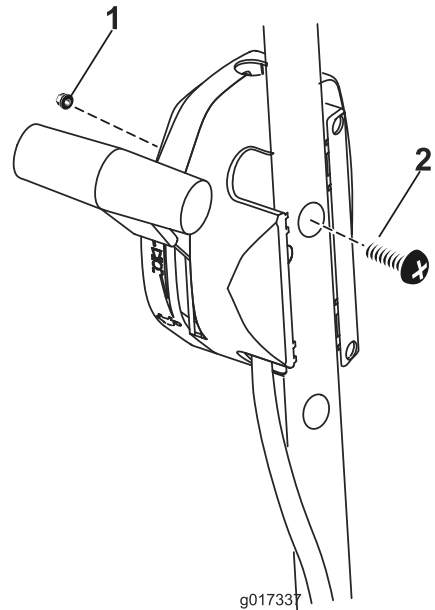


图5

# 2

## 安装脚刹

不需要零件

### 程序

用 1 个螺母和 2 个垫圈将脚刹固定到下手柄右侧的螺栓 (图6)。

**注意** 使用脚刹内的下孔安装脚刹如 图6 所示。

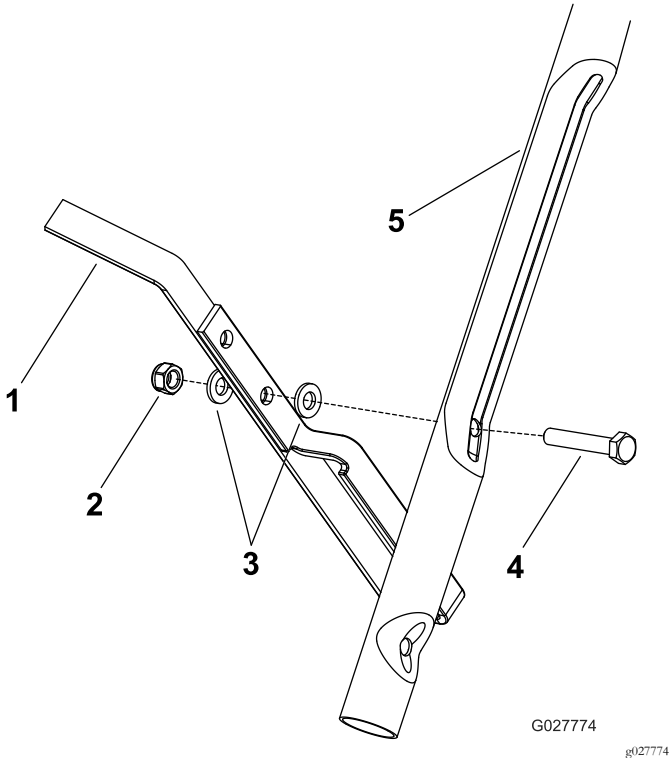


图6

- |       |        |
|-------|--------|
| 1. 脚刹 | 4. 螺栓  |
| 2. 螺母 | 5. 下手柄 |
| 3. 垫圈 |        |

1. 将机器移到水平地面上。
2. 拆下量油尺 (图7)。

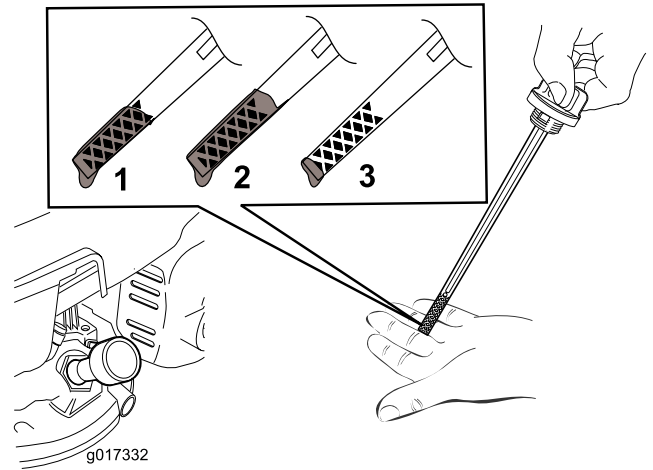


图7

1. 机油油位达到最高点。
2. 机油油位过高——去除曲轴箱中的机油。
3. 机油油位过低——向曲轴箱加机油。

3. **慢慢**将机油倒入注油孔、等待 3 分钟、将量油尺擦干后插入注油孔**不是**拧入加油盖 (图8)、检查量油尺上的机油油位。

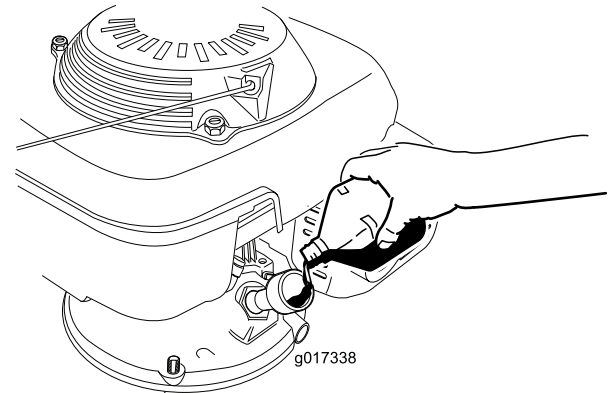


图8

**注意** 向发动机曲轴箱添加机油直到量油尺显示机油油位达到 图7 中所示的正确位置。如果发动机加注机油过多则需要按照 **更换机油 (页码 14)** 的说明去除多余机油。

4. 固定量油尺用手拧紧。

**重要事项** 在首次运行 5 个小时后更换机油之后每年更换一次。请参阅 **更换机油 (页码 14)**。

# 3

## 给发动机加注机油

不需要零件

### 程序

**重要事项** 机器出厂时、发动机中没有机油。启动发动机之前、应给发动机加注机油。

最大机油加注量 0.59L 类型 API 服务等级 SF、SG、SH、SJ、SL 或更高的 10W-30 多级矿物油。

# 产品概述

# 规格

型号	剪草宽度	产品宽度
02610	465mm	575mm

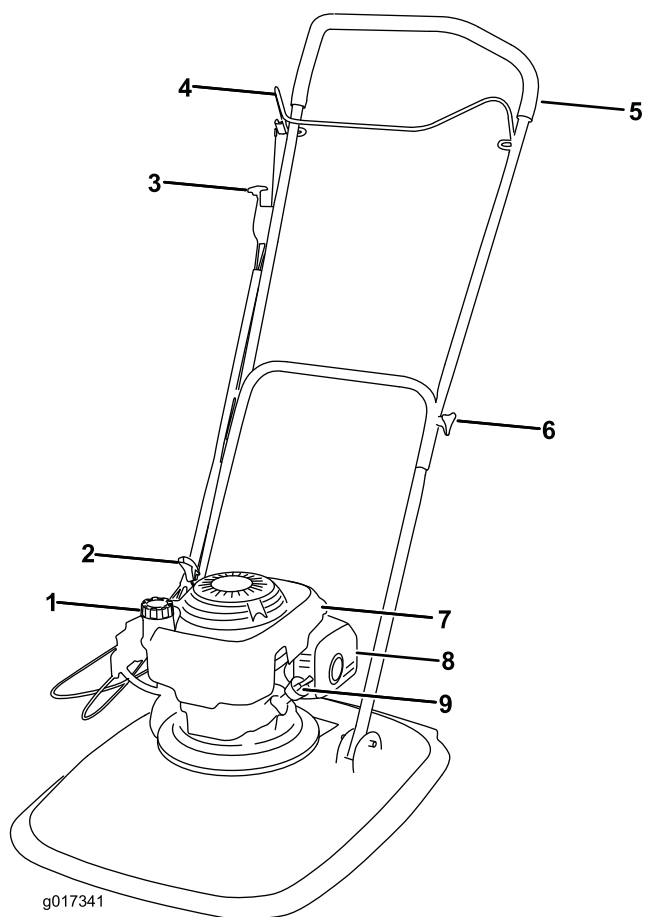


图9

- |            |           |
|------------|-----------|
| 1. 燃油箱盖    | 6. 手把紧固旋钮 |
| 2. 发动机启动   | 7. 排气护罩   |
| 3. 油门控制杆   | 8. 发动机盖   |
| 4. 发动机停止手柄 | 9. 量油尺    |
| 5. 手把      |           |

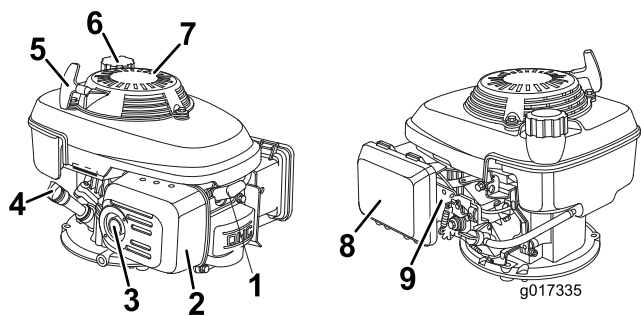


图10

- |           |          |
|-----------|----------|
| 1. 火花塞    | 6. 燃油箱盖  |
| 2. 排气护罩   | 7. 护手板   |
| 3. 排气系统   | 8. 空气滤清器 |
| 4. 量油尺    | 9. 化油器   |
| 5. 启动马达握把 |          |

# 操作

## 油箱加油

### ⚠ 危险

汽油极为易燃易爆。汽油起火或爆炸会灼伤您和他人。

- 为防止静电点燃汽油、加油前应将容器和或机器直接放在空地上、不应放在车辆或某个物体上。
- 发动机冷却下来后、在室外为油箱加油。擦掉溅出的油。
- 切勿在抽烟时或周围存在明火或火花的情况下处理汽油。
- 将汽油存放在经认可的燃油容器内、远离儿童。

建议使用的燃油

- 为取得最佳效果、请仅使用干净新鲜少于 30 天的无铅汽油辛烷值为 87 或更高 (R+M)/2 分等法。
- **乙醇** 汽油其中乙醇乙醇汽油体积与甲基叔丁基醚 (MTBE) 体积最高仅可分别为 10% 或 15%。乙醇与 MTBE 并不相同。不得使用乙醇体积占 15% 的 E15 的汽油。**切勿使用**乙醇体积超过 10% 的汽油例如 E15 含有 15% 的乙醇、E20 含有 20% 的乙醇或 E85 含有 85% 的乙醇。使用未经批准的汽油可能导致超出保修范围的性能问题和/或发动机损坏。
- **切勿**使用含有甲醇的汽油。
- **切勿**在冬季将燃油存放于燃油箱或燃油容器内除非使用了燃油稳定剂。
- **切勿**将机油添加到汽油中。

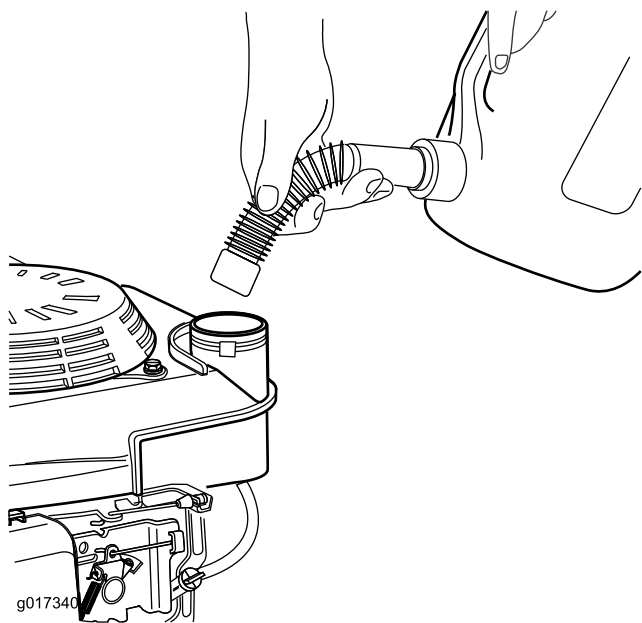


图11

## 检查机油油位

维护间隔时间: 在每次使用之前或每日

1. 将机器移到水平地面上。
2. 取出量油尺、用干净的布擦拭。

3. 将量油尺插入**不是**拧入注油孔。
4. 取出量油尺并检查机油油位。
5. 要确定量油尺上的机油油位是否合适、请参阅图12)。

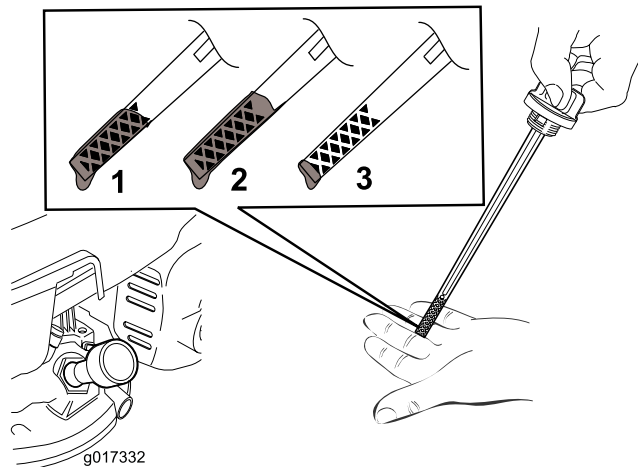


图12

1. 机油油位达到最高点。
2. 机油油位过高——去除曲轴箱中的机油。
3. 机油油位过低——向曲轴箱加机油。

6. 如果机油油位较低、应**慢慢**将机油倒入注油孔、等待 3 分钟、将量油尺擦干净后插入注油孔**不是**拧入加油盖、检查量油尺上的机油油位。

**注意** 最大机油加注量 0.59L API 服务等级 SF、SG、SH、SJ、SL 或更高的 10W-30 多级矿物油。

**注意** 向发动机曲轴箱添加机油直到量油尺显示机油油位达到图12中所示的正确位置。如果发动机加注机油过多则需要按照**更换机油** (页码 14) 的说明去除多余机油。

7. 固定量油尺用手拧紧。

**重要事项** 在首次运行 5 个小时后更换机油之后每年更换一次。请参阅**更换机油** (页码 14)。

## 调节剪草高度

### ⚠ 警告

调节剪草高度可能会接触到刀片、造成严重伤害。

- 停下发动机、并等待所有活动件停止。
- 接触刀片时应戴上手套。

### ⚠ 小心

如果发动机一直在运转消声器的温度会非常高可能造成严重灼伤。远离灼热的消声器。

按需要调节剪草高度。

1. 将燃油开关打至关闭位置。
2. 断开火花塞电线。
3. 将机器左侧倾斜。



- 戴上手套、拆下刀片螺栓和垫片。
- 将垫片重新调整至所需的高度、重新安装刀片卡环和垫片 (图13)、并将螺栓扭紧至 25N·m。

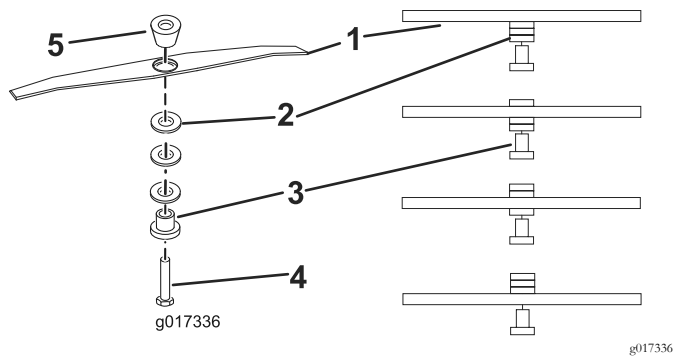


图13

- |         |        |
|---------|--------|
| 1. 切割器  | 4. 螺栓  |
| 2. 垫片   | 5. 大隔片 |
| 3. 刀片卡环 |        |

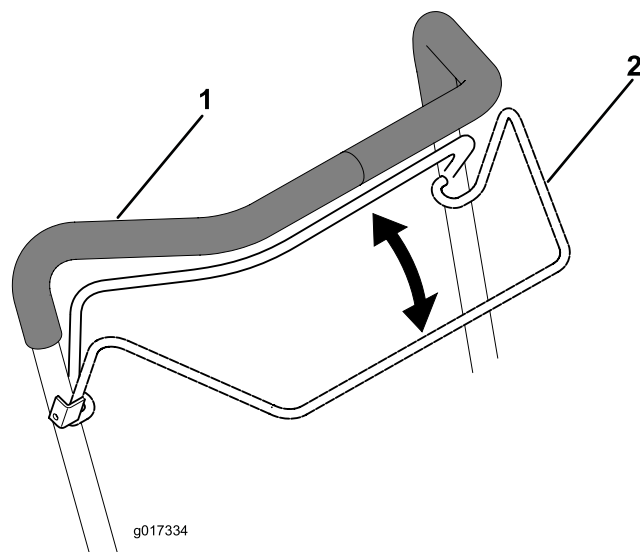


图15

- |       |            |
|-------|------------|
| 1. 手柄 | 2. 发动机停止手柄 |
|-------|------------|

**注意** 大隔片必须始终直接放在叶轮下方。

## 启动发动机

- 将油门控制器放在阻风门位置确保燃油开关位于“开启”位置。

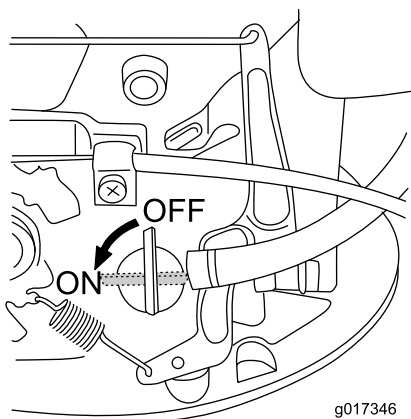


图14

- 握住手柄对面的发动机停止手柄。

- 将脚放在刀盘上、让机器朝您的方向倾斜 (图16)。

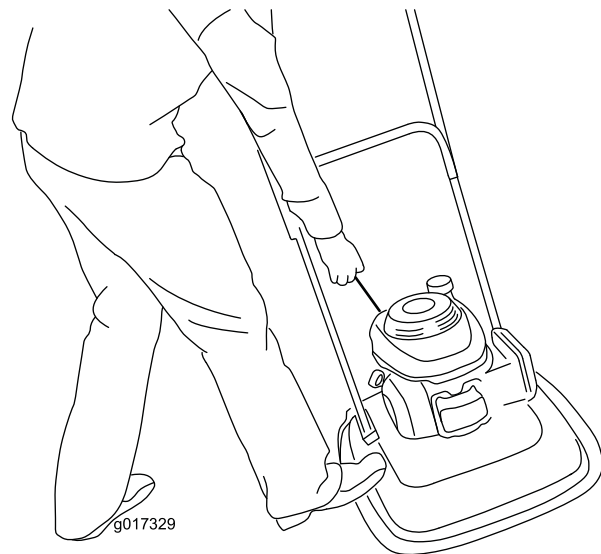


图16

- 拉反冲启动手柄。

**注意** 如果在尝试几次后机器仍不启动、请联系授权服务代理商。

## 调节阻风门

使用油门组件调节阻风门 (图17)。

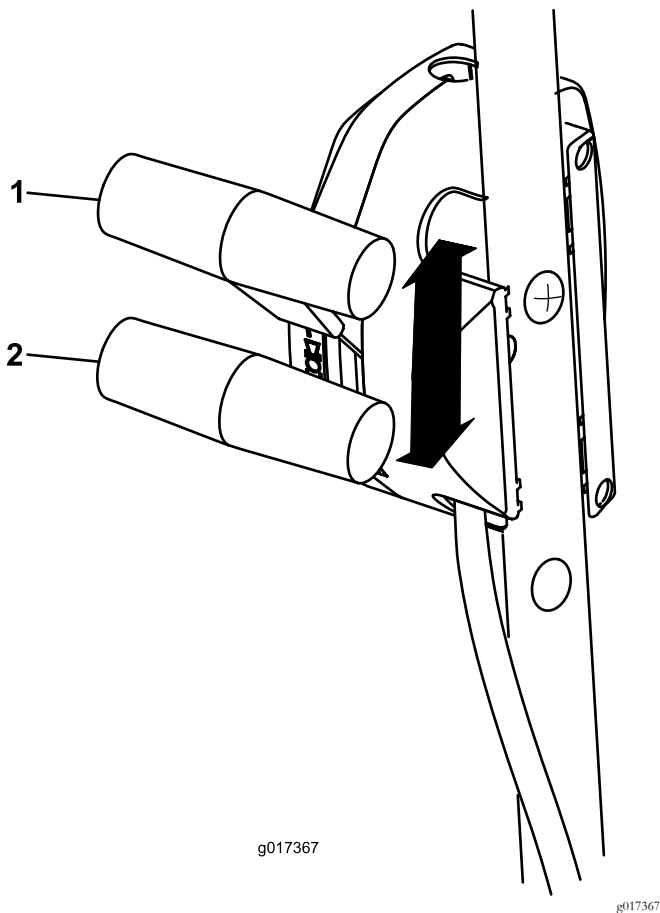


图17

1. 阻风门开启

2. 阻风门关闭

## 停止发动机

**维护间隔时间:** 在每次使用之前或每日

要停止发动机、应释放刀片控制杆 (图18)。

**重要事项** 释放发动机停止手柄后、发动机和刀片均将在 3 秒钟内停止。如果未正确停止则应立即停止使用机器并联系授权服务代理商。

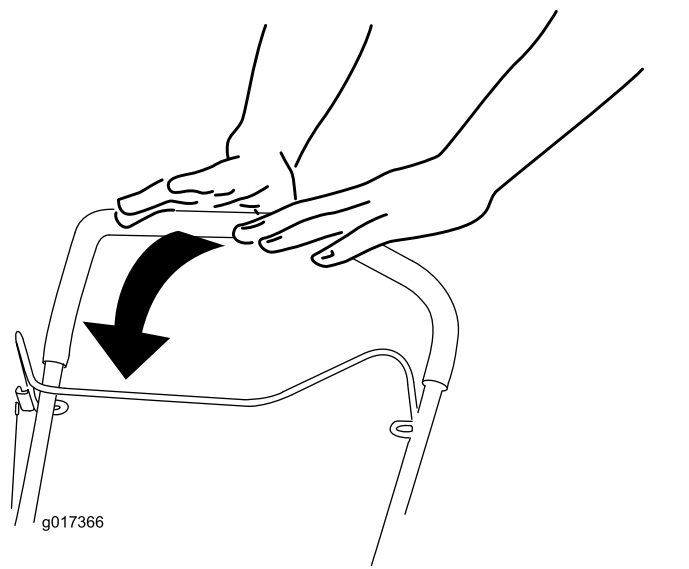


图18

## 拖运

- 从拖车或卡车装卸机器时需小心谨慎。
- 用箍带、链条、缆绳或绳索将机器固定牢靠。前后箍带都应从机器的下方向外伸出。

## 操作提示

### 一般剪草提示

#### ⚠ 警告

在超过 45° 的斜坡上运行发动机时将由于缺乏润滑严重损坏发动机。部分潜在损害包括阀门堵塞、活塞刮伤或曲轴轴承烧掉。

- 在斜坡上操作机器之前请先完成现场调查测量您要在其上操作机器的实际坡度。
- 此机器使用 4 缸本田发动机时不能在超过 45° 的斜坡上运行。
- 清除相关区域的枝条、石头、电线、树枝及刀片可能碰到的其他杂物。
- 避免刀片撞击坚硬的物体。切勿有意在任何物体上剪草。
- 如果机器撞到物体或开始振动、应立即停止发动机、断开火花塞电线并检查机器是否受损。
- 为获得最佳性能、应在剪草季节开始之前、安装新的刀片。
- 必要时使用 Toro 原装更换刀片进行更换。

### 剪草

- 一次仅减去草叶的三分之一左右。切勿将剪草高度设置到 32mm 以下除非草叶比较稀疏或者在晚秋时节草类的生长速度开始减缓。请参阅“调节剪草高度”一节。
- 不建议剪除长度超过 15cm 的草叶。如果草叶过长、机器可能被塞住、导致发动机停转。
- 仅剪除干草或树叶。湿草和树叶往往会在院子里堆积成块、可能导致机器堵塞或发动机停转。

## **警告**

如果您踩到湿草和树叶上滑倒并碰到刀片、可能导致严重的人身伤害。仅在天气干爽的条件下除草。

- 轮流转换除草方向。这有助于驱散草坪上的草屑、方便均匀施肥。
- 若对修剪后的草坪外观不满意、可以尝试下面一种或多种方法
  - 更换刀片、或把刀片磨锋利。
  - 减慢除草时的行走速度。
  - 提高机器上的除草高度设置。
  - 更频繁地除草。
  - 除草宽度应相互重叠而不是每次经过只剪一个完整的宽度。

## **剪草叶**

- 在修剪草坪后、应确保一半草坪没有被剪下的草叶覆盖。您可能需要在剪下的草叶上再剪一次。
- 如果机器无法足够精细地剪掉草叶、应放慢除草速度。

# 维护

**注意** 请根据正常操作位置来判定机器的左侧和右侧。

## 推荐使用的维护计划

维护间隔时间	维护程序
初次使用5小时后	<ul style="list-style-type: none"><li>• 更换机油。</li></ul>
在每次使用之前或每日	<ul style="list-style-type: none"><li>• 检查机油油位。</li><li>• 确保发动机在释放刀片控制杆后 3 秒钟内停止。</li><li>• 清洁整个机器下方的草屑和灰尘。</li></ul>
每次使用之后	<ul style="list-style-type: none"><li>• 清洁整个机器下方的草屑和灰尘。</li></ul>
每100个小时	<ul style="list-style-type: none"><li>• 检查火花塞、如有必要、请更换。</li></ul>
在存放之前	<ul style="list-style-type: none"><li>• 维修或每年存放剪草机前、应按说明清空油箱。</li><li>• 清洁冷却系统；去除发动机冷却片和启动马达上的草屑、杂物或灰尘。在较脏或杂物多的环境下、应更频繁地清洁该系统。</li></ul>
每年一次	<ul style="list-style-type: none"><li>• 更换空气滤清器；在粉尘较多的工作环境下、应更频繁地更换。</li><li>• 更换机油。</li><li>• 更换刀片或把刀片磨锋利（如果刀刃很快变钝、应更频繁地更换或打磨）。</li></ul>

## 维护准备

1. 停下发动机、并等待所有活动件停止。
2. 在执行任何维护程序之前、应断开火花塞上的火花塞电线 (图19)。

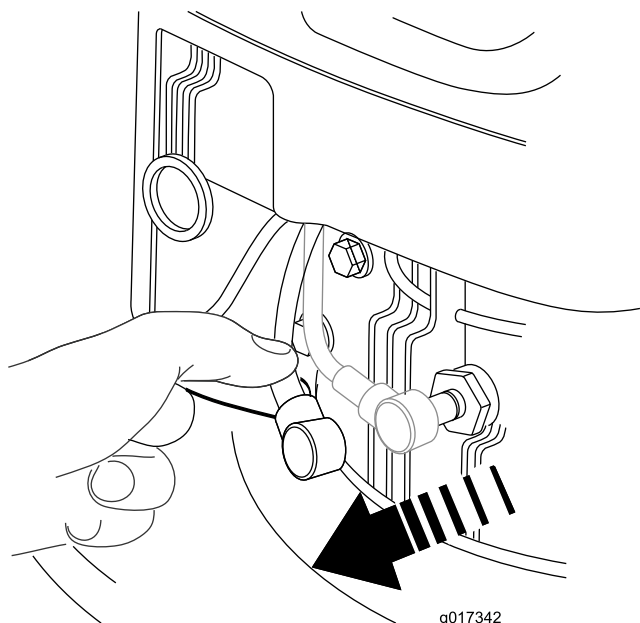


图19

1. 火花塞电线

3. 在执行任何维护程序之后、应将火花塞电线连接到火花塞上。

### 警告

机器倾斜可能导致燃油泄漏。汽油易燃易爆、可能造成人身伤害。

在干燥的条件下运行发动机、或用手泵去除汽油切勿使用虹吸泵。

**重要事项** 始终将机器向一侧倾斜、量油尺朝下。

## 更换空气滤清器

维护间隔时间: 每年一次

1. 向下按空气滤清器盖子的闩锁按钮 (图20)。

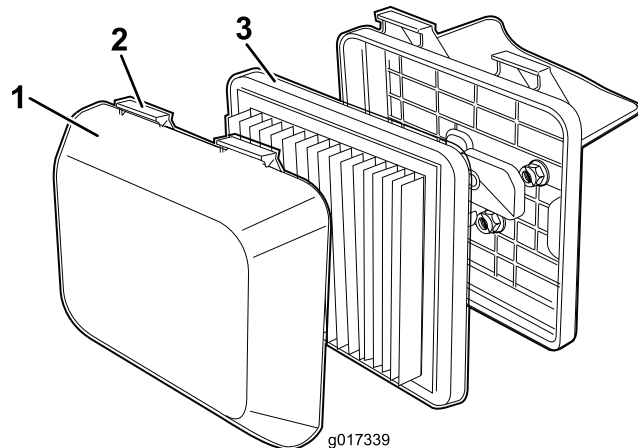


图20

1. 护罩
2. 闩锁按钮
3. 过滤器

2. 打开盖子。
3. 拆下过滤器 (图20)。
4. 检查过滤器、如有损坏或过脏、请更换。
5. 检查空气过滤纸。
  - A. 如果过滤器受损或沾上机油或燃油、请更换。
  - B. 如果过滤器较脏、在硬表面上轻敲几下、或从过滤器面对发动机的一侧、用低于 207 千帕 (30 psi) 的压缩空气吹尘。
6. 用湿抹布擦拭干净空气滤清器壳体和盖上的灰尘。切勿将灰尘擦到风管中。
7. 将过滤器插入空气滤清器中。
8. 安上盖子。

## 更换机油

维护间隔时间: 初次使用5小时后

每年一次

1. 确保油箱中只有很少燃油或没有燃油、这样在倾斜机器的一侧时、才不会有燃油漏出。
2. 更换机油前、让发动机运行几分钟、使机油变暖。

**注意** 机油的流动更顺畅、带走的污染物更多。

3. 断开火花塞电线。请参阅“维护准备”一节。
4. 拆下量油尺。
5. 将机器朝一侧倾斜、量油尺向下、通过注油管排空废油。
6. 将机器重新放到工作位置。
7. **慢慢**将机油倒入注油孔、等待3分钟、将量油尺擦干后插入注油孔**不是拧入加油盖**、检查量油尺上的机油油位。

**注意** 最大机油加注量 0.59L 类型API 服务等级 SF、SG、SH、SJ、SL 或更高的 10W-30 多级矿物油。

**注意** 向发动机曲轴箱添加机油、直到量油尺显示机油油位达到 (图21) 中所示的正确位置。如果发动机加注机油过多、则需要按照 5 的说明、去除多余机油。

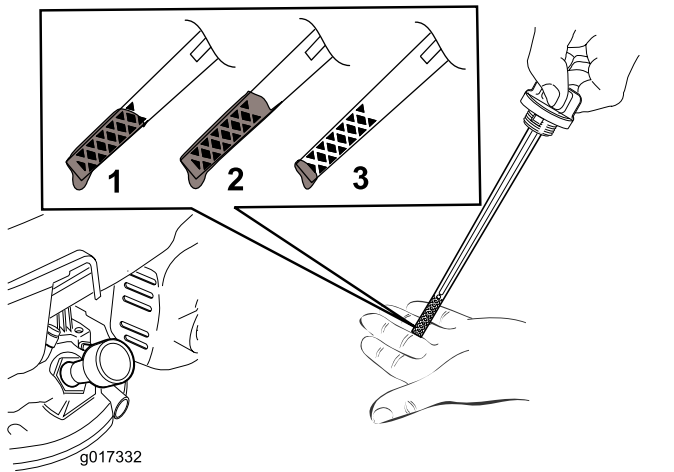


图21

1. 机油油位达到最高点。
  2. 机油油位过高——去除曲轴箱中的机油。
  3. 机油油位过低——向曲轴箱加机油。
8. 固定量油尺、用手拧紧。
  9. 在当地回收中心正确处置废油。

## 维护火花塞

维护间隔时间: 每100个小时

每运行 100 小时检查一次火花塞。使用 **Champion RN9YC** 火花塞或同类产品。

1. 停下发动机、并等待所有活动件停止。
2. 断开火花塞电线。
3. 清理火花塞周边。
4. 从汽缸盖上拆下火花塞。

**重要事项** 更换破裂、污浊或肮脏的火花塞。切勿清理电极、因为如果沙砾进入汽缸、会导致发动机受损。

5. 将火花塞的缝隙设置为 0.76 毫米(图22)。

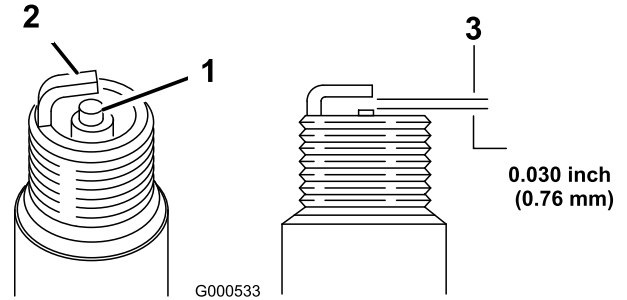


图22

1. 中心电极绝缘体
2. 侧电极
3. 气隙不按比例

6. 安装火花塞和垫片密封条。
7. 将火花塞的扭矩设置为 20 牛·米 15 英尺/磅。
8. 将电线连接到火花塞上。

## 更换刀片

维护间隔时间: 每年一次

**重要事项** 要正确安装刀片、您需要使用扭矩扳手。如果您没有扭矩扳手或不太愿意执行此程序、请联系授权服务提供商。

每次汽油用完时请检查刀片。如果刀片受损或破裂、应立即更换。如果刀片刀刃变钝或出现豁口、应打磨锋利或进行更换。

### 警告

刀片非常锋利接触刀片可能导致严重人身伤害。

- 断开火花塞电线。
- 维修刀片时应戴上手套。

1. 断开火花塞上的火花塞电线。请参阅 [维护准备 \(页码 13\)](#)。
2. 始终将机器向一侧倾斜、空气滤清器朝上。
3. 用木块保持刀片稳定。
4. 拆下刀片逆时针拧刀片螺栓、放好所有固定零件。
5. 安装新刀片顺时针拧刀片螺栓和所有固定零件。

**重要事项** 将刀片曲头对着机器壳体。

6. 使用扭矩扳手紧固刀片、使扭矩达到 25 牛-米18 英尺/磅。

**重要事项** 扭矩达到 25 牛-米18 英尺/磅时、螺栓就非常坚固。当用木块稳定刀片时、应向后用力转动棘轮或扳手、上紧螺栓。这种螺栓很难拧得过紧。

## 清洁机器

**维护间隔时间:** 在每次使用之前或每日

每次使用之后

### 警告

机器可能从壳体下方排出物料。

- 应佩戴护目镜。
  - 应站在工作位置手柄后。
  - 切勿允许旁观者进入相关区域。
1. 将机器向一侧倾斜。
  2. 使用刷子或压缩空气去除排气护罩、上盖板和刀盘周围的草屑和杂物。

## 存放

将机器存放在凉爽、洁净、干燥的地方。

## 准备存放机器

### 警告

汽油蒸汽可能会爆炸。

- 汽油的存放时间切勿超过 30 天。
  - 切勿将机器存放在靠近明火的封闭区域。
  - 待发动机冷却后再存放。
1. 在当年最后一次加油时、应根据发动机制造商的说明、在燃油中添加燃油稳定剂。
  2. 运行机器、直到发动机因缺油而停止。
  3. 为发动机注油、再次启动。
  4. 让发动机一直运行到停下为止。当您无法再启动发动机时、表示发动机已充分干燥。
  5. 断开火花塞电线。
  6. 拆下火花塞、通过火花塞孔加入 30 毫升1 盎司的油、并慢慢拉几下启动绳、将油传送到整个气缸、防止气缸在淡季出现腐蚀现象。
  7. 安装火花塞、用扭矩扳手上紧扭矩至 20 牛-米15 英尺/磅。
  8. 旋紧所有螺母、螺栓和螺钉。

# 故障诊断

问题	可能原因	纠正行动
发动机无法启动	<ol style="list-style-type: none"> <li>1. 电线没有连接到火花塞上。</li> <li>2. 燃油箱通风口被堵。</li> <li>3. 火花塞出现凹痕、堵塞或气隙错误。</li> <li>4. 油箱已空、或燃油系统中进入不新鲜燃油。</li> </ol>	<ol style="list-style-type: none"> <li>1. 将电线连接到火花塞上。</li> <li>2. 清洁燃油箱通风口或更换燃油箱盖。</li> <li>3. 检查火花塞如有必要则调节气隙。如果火花塞出现凹痕、堵塞或破裂、请更换。</li> <li>4. 排空油箱和或在油箱中加入新的汽油。如果问题反复出现、请联系授权服务代理商。</li> </ol>
发动机启动困难或失去动力	<ol style="list-style-type: none"> <li>1. 燃油箱通风口被堵。</li> <li>2. 空气滤芯肮脏、妨碍气流通过。</li> <li>3. 机器壳体下侧有草屑和杂物。</li> <li>4. 火花塞出现凹痕、堵塞或气隙错误。</li> <li>5. 机油油位过低、过高或机油过脏。</li> <li>6. 油箱里有陈旧的油。</li> </ol>	<ol style="list-style-type: none"> <li>1. 清洁燃油箱通风口或更换燃油箱盖。</li> <li>2. 清洁空气过滤器的预滤清器和或更换空气过滤纸。</li> <li>3. 清洁机器壳体下侧。</li> <li>4. 检查火花塞如有必要则调节气隙。如果火花塞出现凹痕、堵塞或破裂、请更换。</li> <li>5. 检查机油。更换脏机油添加或排出机油、将油位调整到量油尺的“已满”标记处。</li> <li>6. 排空油箱和或在油箱中加入新的汽油。</li> </ol>
发动机运行不畅	<ol style="list-style-type: none"> <li>1. 电线没有连接到火花塞上。</li> <li>2. 火花塞出现凹痕、油污或气隙错误。</li> <li>3. 空气滤芯肮脏、妨碍气流通过。</li> </ol>	<ol style="list-style-type: none"> <li>1. 将电线连接到火花塞上。</li> <li>2. 检查火花塞如有必要则调节气隙。如果火花塞出现凹痕、堵塞或破裂、请更换。</li> <li>3. 清洁空气过滤器的预滤清器和或更换空气过滤纸。</li> </ol>
机器或发动机过度震动	<ol style="list-style-type: none"> <li>1. 机器壳体下侧有草屑和杂物。</li> <li>2. 发动机固定螺栓变松。</li> <li>3. 刀片固定螺栓变松。</li> <li>4. 刀片弯曲或失去平衡。</li> </ol>	<ol style="list-style-type: none"> <li>1. 清洁机器壳体下侧。</li> <li>2. 旋紧发动机固定螺栓。</li> <li>3. 旋紧刀片固定螺栓。</li> <li>4. 平衡刀片。如果刀片弯曲、请更换。</li> </ol>
剪草模式不均匀	<ol style="list-style-type: none"> <li>1. 反复使用相同的剪草模式。</li> <li>2. 机器壳体下侧有草屑和杂物。</li> <li>3. 刀片变钝。</li> </ol>	<ol style="list-style-type: none"> <li>1. 改变剪草模式。</li> <li>2. 清洁机器壳体下侧。</li> <li>3. 把刀片磨锋利并平衡刀片。</li> </ol>



备注

备注

## 国际经销商清单

经销商	国家或地区	电话号码	经销商	国家或地区	电话号码
Agrolanc Kft	匈牙利	36 27 539 640	Maquiver S.A.	哥伦比亚	57 1 236 4079
百莱玛工程设备有限公司	香港	852 2155 2163	Maruyama Mfg. Co. Inc.	日本	81 3 3252 2285
B-Ray Corporation	韩国	82 32 551 2076	Mountfield a.s.	捷克	420 255 704 220
Casco Sales Company	波多黎各	787 788 8383	Mountfield a.s.	斯洛伐克	420 255 704 220
Ceres S.A.	哥斯达黎加	506 239 1138	Munditol S.A.	阿根廷	54 11 4 821 9999
CSSC Turf Equipment (pvt) Ltd.	斯里兰卡	94 11 2746100	Norma Garden	俄罗斯	7 495 411 61 20
Cyril Johnston & Co.	北爱尔兰	44 2890 813 121	Oslinger Turf Equipment SA	厄瓜多尔	593 4 239 6970
Cyril Johnston & Co.	爱尔兰共和国	44 2890 813 121	Oy Hako Ground and Garden Ab	芬兰	358 987 00733
Equiver	墨西哥	52 55 539 95444	Parkland Products Ltd.	新西兰	64 3 34 93760
Femco S.A.	危地马拉	502 442 3277	Perfetto	波兰	48 61 8 208 416
ForGarder OU	爱沙尼亚	372 384 6060	Pratoverde SRL。	意大利	39 049 9128 128
G.Y.K. Company Ltd.	日本	81 726 325 861	Prochaska & Cie	奥地利	43 1 278 5100
Geomechaniki of Athens	希腊	30 10 935 0054	RT Cohen 2004 Ltd.	以色列	972 986 17979
Golf international Turizm	土耳其	90 216 336 5993	Riversa	西班牙	34 9 52 83 7500
广东金之星	中国	86 20 876 51338	Lely Turfcare	丹麦	45 66 109 200
Hako Ground and Garden	瑞典	46 35 10 0000	Solvart S.A.S.	法国	33 1 30 81 77 00
Hako Ground and Garden	挪威	47 22 90 7760	Spyros Stavrinides Limited	塞浦路斯	357 22 434131
Hayter Limited (U.K.)	英国	44 1279 723 444	Surge Systems India Limited	印度	91 1 292299901
Hydroturf Int. Co Dubai	阿联酋	97 14 347 9479	T-Markt Logistics Ltd.	匈牙利	36 26 525 500
Hydroturf Egypt LLC	埃及	202 519 4308	Toro Australia	澳大利亚	61 3 9580 7355
Irrimac	葡萄牙	351 21 238 8260	Toro Europe NV	比利时	32 14 562 960
Irrigation Products Int'l Pvt Ltd.	印度	0091 44 2449 4387	Valtech	摩洛哥	212 5 3766 3636
Jean Heybroek b.v.	荷兰	31 30 639 4611	Victus Emak	波兰	48 61 823 8369

### 欧洲隐私声明

#### Toro 收集的信息

Toro Warranty Company Toro 尊重您的隐私。为了处理您的保修要求以及在发生产品召回时与您联系我们需要您分享某些个人信息您可以直接提供或通过您当地的 Toro 公司或代理商提供。

Toro 保修系统托管于美国的服务器上美国的隐私法可能无法提供与您所在国家适用的相同保护。

与我们分享您的个人信息即表明您同意按照本隐私声明的描述处理您的个人信息。

#### Toro 使用信息的方式

Toro 可能使用您的个人信息来处理保修要求在发生产品召回时与您联系并将其用于我们告知您的任何其他目的。Toro 可就上述任何活动将您的信息与其附属公司、代理商或其他业务伙伴分享。我们不会将您的个人信息出售给任何其他公司。我们保留为遵守适用法律及应有关当局的要求披露个人信息的权利以便正确操作我们的系统或者保护我们自己或其他用户。

#### 保留您的个人信息

我们将在需要时保存您的个人信息以便用于最初信息收集的目的、其他合法用途如监管合规要求或适用法律允许的目的。

#### Toro 对您的个人信息安全的承诺

我们采取合理的预防措施以保护您的个人信息的安全。我们还采取措施保持个人信息的准确性和最新状态。

#### 访问和更正您的个人信息

如果您想检查或更正个人信息请通过以下邮件联系我们legal@toro.com。

### 澳大利亚消费者法

澳大利亚消费者可在包装箱内或通过当地的 Toro 代理商找到与澳大利亚消费者法相关的详细信息。



## Toro 一般商用产品保修

2 年有限保修

### 保修条款和涵盖产品

根据 The Toro Company 及其关联企业 Toro Warranty Company 之间的协议两家公司共同担保您所购买的 Toro 商用产品以下简称“产品”无材质或工艺缺陷享受为期两年或500个运转小时\*以先到者为准的保修。本保修条款适用于除机器类产品另订立保修条款之外的所有产品。在保修条款适用的情况下我们将免费为您修理产品包括问题诊断、人工、零部件和运输。本保修条款自产品交付予最初零售购买人之日起开始生效。  
\* 产品配有小时表。

### 获得保修服务的指南

当您认为出现保修问题时您应尽快通知向您出售该产品的商用产品经销商或授权商用产品代理商。如果您需要获得帮助查找一位商用产品经销商或授权商用产品代理商或您对您的保修权利或责任有任何问题请与我们联系

Toro Commercial Products Service Department  
Toro Warranty Company  
8111 Lyndale Avenue South  
Bloomington, MN 55420-1196  
952-888-8801 或 800-952-2740  
电子邮件 commercial.warranty@toro.com

### 所有者责任

作为产品的所有者您有责任执行《操作员手册》中规定的保养和调整工作。未能执行规定的保养和调整工作可能导致拒绝您提出的保修要求。

### 保修条款不涵盖的事项和情况

保修期内产生的产品损坏或故障并不都是材质或工艺的问题。本保修条款不包括下列情况

- 由于使用了非 Toro 生产的替换零件或安装和使用了非 Toro 生产的附件或改装的非 Toro 品牌的附件和产品而导致的产品失效。这些物品由其生产商另外提供保修。
- 由于未能执行建议的保养和/或调整而导致的产品失效。未能按照《操作员手册》中列出的保养建议对您的 Toro 产品提供适当保养可能导致您的保修要求被拒绝。
- 由于错误、疏忽或不当使用产品而导致的产品失效。
- 使用中消耗的零件本身存在缺陷的情形除外。产品正常使用过程中消耗或磨损的零件包括但不限于制动器衬垫和衬片、离合器衬片、刀片、滚刀、滚筒和轴承密封的或可润滑的、底刀、火花塞、脚轮和轴承、轮胎、过滤器、皮带以及某些打药机零件例如隔膜、喷嘴和单向阀等。
- 由于外部影响导致的失效。被认为是外部影响的情况包括但不限于天气、存放方式、污染物、使用未经批准的燃料、冷却液、润滑剂、添加剂、肥料、水或化学品等。
- 使用不符合相关行业标准的燃料例如汽油、柴油或生物柴油而导致的故障或性能问题。

### 美国或加拿大以外的其他国家/地区

购买了从美国或加拿大出口的 Toro 产品的消费者需联系您本地的 Toro 经销商代理商获取您所在国家、省或州的产品担保政策。如果出于任何原因您对您的经销商所提供的服务不满意或难以获得产品担保信息请联系 Toro 产品进口商。

- 正常的噪音、振动、损耗和老化。
- 正常的“损耗”包括但不限于由于磨损或摩擦导致的座椅损坏、喷漆表面的磨损、标贴或窗户的划伤等。

### 零件

需要保养并预期更换的零件最长保修期为该零件的预期更换时间。按此保修条款更换的零件其保修期与原产品的保修期相同且替换下来的零件所有权归 Toro 所有。Toro 将最终决定对现有零件或组件是进行修理还是更换。Toro 可能使用重新修理的零件用于保修期的修理工作。

### 深循环锂离子电池保修

深循环和锂离子电池在其使用寿命期内提供的总千瓦时数有特定限额。操作、充电和保养技巧能够延长或缩短总体电池使用寿命。本产品中的电池属消耗品两次充电间的有效工作时间将逐渐减少直至电池完全损耗。正常消耗导致电池损耗而需要更换是产品所有者的责任。产品保修期内需对电池进行更换的费用由产品所有者负担。注意仅限锂离子电池基于使用时间和使用的千瓦时锂离子电池上的零件仅在第3年至第5年期间享受按比例计算的保修服务。参阅《操作员手册》了解更多信息。

### 产品所有者承担产品保养的费用

发动机调校、润滑、清洁和抛光、滤清器的更换、冷却液以及完成推荐的保养工作这些都是 Toro 产品需要的日常维护费用由产品所有者承担。

### 一般条款

依照本保修书选择 Toro 授权经销商或代理商修理您的产品是您获得保修的唯一途径。

The Toro Company 或 Toro Warranty Company 均不对此保修条款下与使用 Toro 产品有关的间接、附带或结果性损害承担责任包括此保修条款下因功能故障或未完成修理而无法使用产品的合理期间内提供替代设备或服务所需的任何成本或费用。除下方所述的尾气排放装置保修外再无其他明示担保。所有隐含的适销性和适用性方面的保证仅在本明示性保修书规定的期限内有效。

一些州不允许排除附带或结果性损害的责任也不允许限定隐含担保的有限期间因此上述排除和限定可能不适用于您。本保修条款赋予您特定的法律权利您也可拥有其他权利视乎各州的规定而有不同。

### 关于发动机保修的说明

有关您的产品的排放控制系统可能包括在另外的保修条款中以满足美国环境保护署 EPA 和/或加利福尼亚大气资源局 CARB 的要求。上文中列明的小时限额不适用于排放控制系统保修。请参考随产品提供的或发动机制造商文档中的发动机排放控制担保声明以了解详情。