



Kaksipyöväisen kaatumissuojajärjestelmän jatkosarja

Groundsmaster® 4500/4700- tai Reelmaster® 7000 -sarjan
ajoyksikkö

Mallinro: 31351—Sarjanro: 40000000 tai suurempi

Asennusohjeet

Turvaohjeet

⚠ VAARA

KALIFORNIA

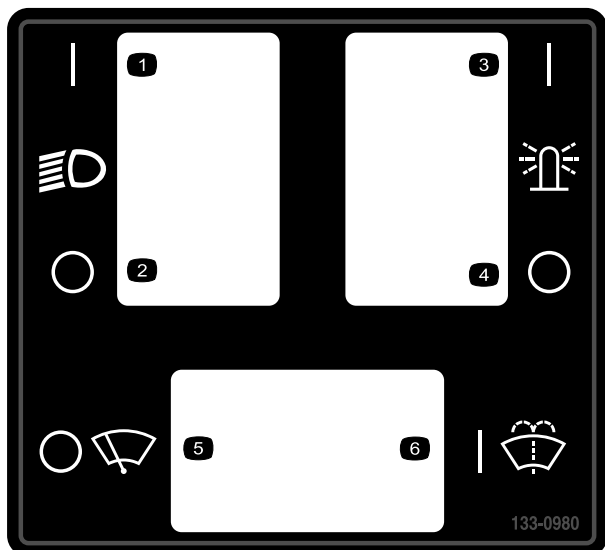
Lakiesityksen 65 mukainen varoitus

Tämä tuote sisältää kemikaaleja, jotka Kalifornian osavaltion tietojen mukaan aiheuttavat syöpää, synnynnäisiä epämuodostumia tai lisääntymiseen liittyvää haittaa.

Turva- ja ohjetarrat



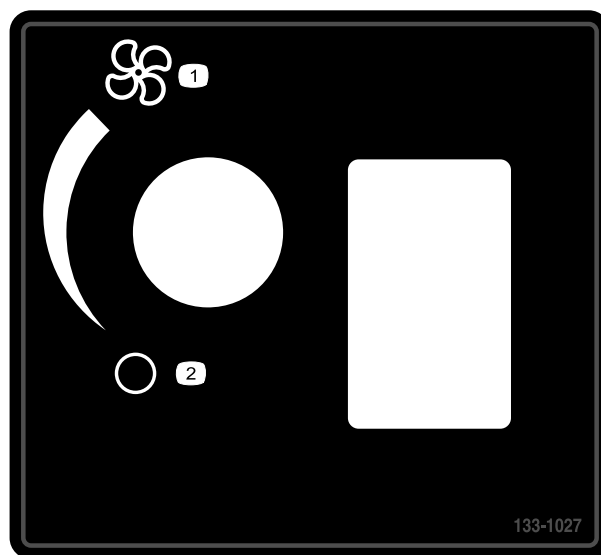
Turva- ja ohjetarrat on sijoitettu hyvin näkyville paikoille mahdollisten vaara-alueiden lähetyville. Korvaa vioittuneet tai kadonneet tarrat uusilla.



133-0980

decal133-0980

- | | |
|----------------------|------------------------------|
| 1. Ajovalo, käytössä | 4. Ylävalo, pois |
| 2. Ajovalo, pois | 5. Pyyhkimet, pois |
| 3. Ylävalo, käytössä | 6. Pyyhkimen neste, käytössä |



133-1027

decal133-1027

- | | |
|--------------------------|-------------------|
| 1. Puhallin, suurin teho | 2. Puhallin, pois |
|--------------------------|-------------------|



Asennus

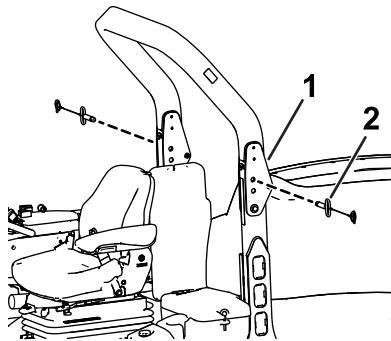
1

Koneen valmistelu

Mitään osia ei tarvita

Ohjeet

1. Pysäköi kone tasaiselle alustalle.
2. Laske leikkuuyksiköt.
3. Kytke seisontajarru.
4. Sammuta moottori ja irrota virta-avain.
5. Jos turvakaassa on valot, irrota valot ja kiinnitystarvikkeet turvakaaresta.
Säilytä valot ja kiinnitystarvikkeet.
6. Irrota lukitustappi turvakaaren molemmilta puolilta (Kuva 1).

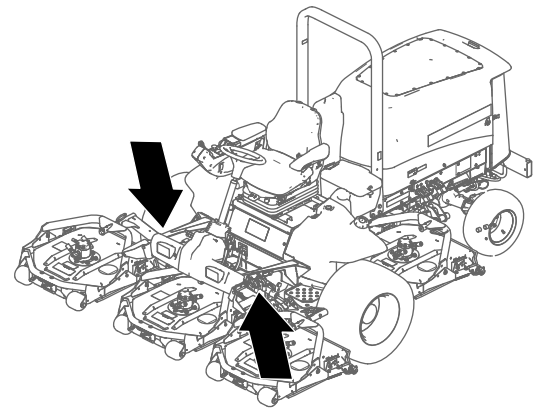


Kuva 1

g204506

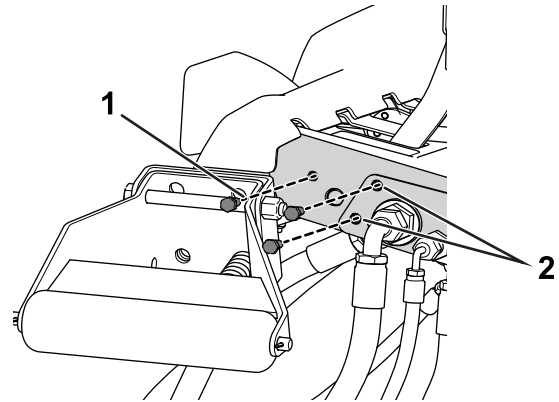
1. Turvakaari
2. Lukitustappi

7. Irrota pultit jalkarungon molemmilta puolilta (Kuva 2) kuvien mukaisesti (Kuva 3 ja Kuva 4).



Kuva 2
Jalkarunko

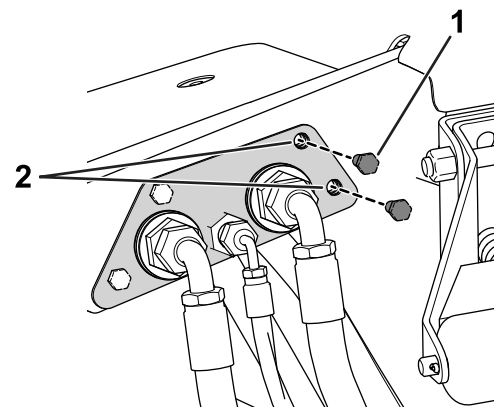
g204217



Kuva 3
Kuvassa vasen puoli

g204504

1. Pultti
2. Poranreikä, 3/8 tuumaa



Kuva 4
Kuvassa oikea puoli

g204505

1. Pultti
2. Poranreikä, 3/8 tuumaa

8. Lisää jalkarungon molemmilla puolilla olevien kahden reiän läpimittaa poralla (3/8 tuumaa) kuvien mukaisesti (Kuva 3 ja Kuva 4).

2

Rungon kokoaminen

Vaiheeseen tarvittavat osat:

1	Vasen etukannatin
1	Oikea etukannatin
1	Oikea tuki
1	Vasen tuki
56	Lukkopultti (5/16 × 3/4 tuumaa)
60	Laippamutteri (5/16 tuumaa)
6	Laippamutteri (3/8 tuumaa)
4	Pultti (3/8 × 1 tuumaa)
1	Alempi asennuskannatin
4	Kuusiolaippapultti (5/16 × 1 tuumaa)
1	Etummainen katon kannatin
1	Vasen yläkannatin
1	Oikea yläkannatin
1	Takimmainen katon kannatin
1	Vasen sivukannatin
1	Oikea sivukannatin
4	Kiskon kiinnike
1	Oikea katon kannatin
1	Vasen katon kannatin
1	Alempi ikkunatiiviste
2	Pultti (3/8 × 3/4 tuumaa)
14	Muovinen niitti
2	Muovitulppa
2	Paneelin tulppa
8	Työnnettävä niitti
2	Sivukiskon kiinnike
2	Katon kiskon kiinnike
2	Pultti (3/4 × 4 tuumaa)
4	Aluslaatta
2	Lukkomutteri (3/4 tuumaa)
4	Lukkopultti (1/4 × 3/4 tuumaa)
4	Laippamutteri (1/4 tuumaa)

Ohjeet

Katso kuvaa (Kuva 5) seuraavia vaiheita suoritettaessa.

1. Asenna kaksi pulttia (3/4 × 4 tuumaa), neljä aluslaattaa ja kaksi lukkomutteria (3/4 tuumaa) turvakaaren oikeaan ja vasempaan kääntölevyyn.
2. Asenna vasen ja oikea etukiinnitysalue lattialevyyn neljällä pultilla (3/8 × 1 tuumaa) ja neljällä laippamutterilla (3/8 tuumaa).
3. Asenna takimmainen katon kannatin turvakaaren ylempään osaan kahdella katon kiskon kiinnikkeellä, kahdeksalla lukkopultilla (5/16 × 3/4 tuumaa) ja kahdeksalla laippamutterilla (5/16 tuumaa).

Huomaa: Varmista, että kannatin on turvakaaren keskellä.

Huomaa: Kiristä pultit ja löysää niitä sitten puoli kierrosta.

4. Asenna vasen sivukannatin vasempaan yläkannattimeen ja oikea sivukannatin oikeaan yläkannattimeen neljällä lukkopultilla (5/16 × 3/4 tuumaa) ja neljällä laippamutterilla (5/16 tuumaa).
5. Asenna vasen ja oikea sivukannatin turvakaareen kahdella sivukiskon kiinnikkeellä, kahdeksalla lukkopultilla (5/16 × 3/4 tuumaa) ja kahdeksalla laippamutterilla (5/16 tuumaa).
6. Asenna vasen ja oikea tuki etukiinnitysalueisiin kuudella lukkopultilla (5/16 × 3/4 tuumaa) ja kuudella laippamutterilla (5/16 tuumaa).

Huomaa: Kiristä pultit ja löysää niitä sitten puoli kierrosta.

Huomaa: Kiristä pultit ja löysää niitä sitten puoli kierrosta.

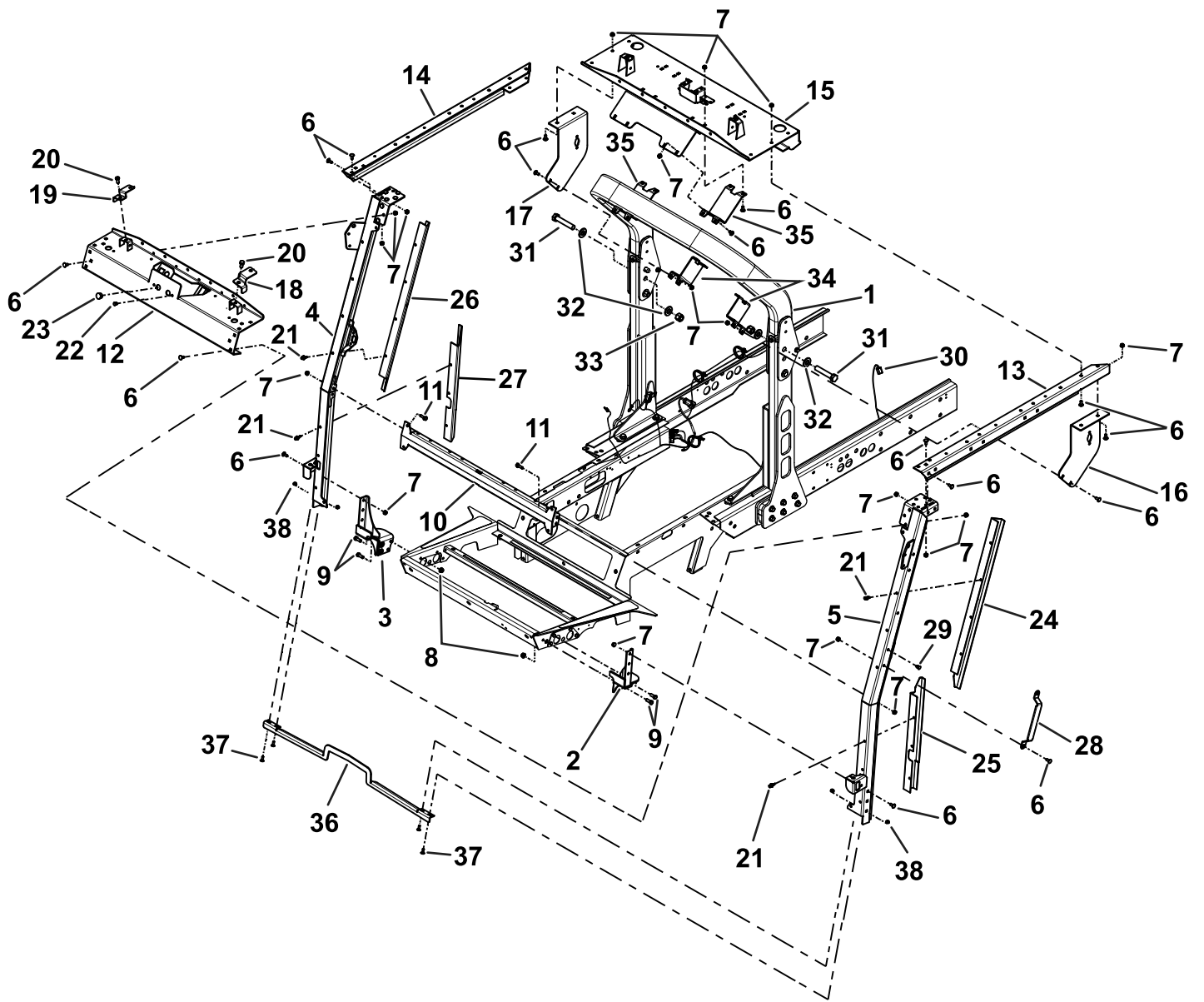
7. Asenna vasen ja oikea yläkannatin takimmaiseen katon kannattimeen ja tukiin 16 lukkopultilla (5/16 × 3/4 tuumaa) ja 16 laippamutterilla (5/16 tuumaa).
8. Asenna kaksi paneelin tulppaa ja kaksi muovitulppaa etummaiseen katon kannattimeen.
9. Asenna vasen ja oikea katon kannatin etummaiseen katon kannattimeen kahdella pultilla (3/8 × 3/4 tuumaa) ja kahdella laippamutterilla (3/8 tuumaa).
10. Asenna etummainen katon kannatin 12 lukkopultilla (5/16 × 3/4 tuumaa) ja 12 laippamutterilla (5/16 tuumaa).

Jos myös kuljettajan tuuletin- ja sisäkattosarjaa asennetaan:

- A. Pidä kaikki kiinnikkeet löysällä.
- B. Asenna kuljettajan tuuletin- ja sisäkattosarja.

C. Kiristä kaikki kiinnikkeet.

11. Asenna alempi asennuskannatin vasempaan ja oikeaan tukikokoonpanoon neljällä kuusiolaippapultilla ($5/16 \times 1$ tuumaa) ja neljällä laippamutterilla ($5/16$ tuumaa).
12. Kiinnitä kaikki löysällä olleet kiinnikkeet.
13. Asenna kolme työnnettävää niittiä vasempaan tukeen ja viisi työnnettävää niittiä oikeaan tukeen.
14. Asenna kahva vasempaan tukeen kahdella lukkopultilla ($5/16 \times 3/4$ tuumaa) ja kahdella laippamutterilla ($5/16$ tuumaa).
15. Asenna alempi ikkunatiiviste etukannattimiin neljällä lukkopultilla ($1/4 \times 3/4$ tuumaa) ja neljällä laippamutterilla ($1/4$ tuumaa).
16. Asenna ylempi vasemman pylvään suojus ja alempi vasemman pylvään suojus vasempaan tukeen seitsemällä muoviniitillä.
17. Asenna ylempi oikean pylvään suojus ja alempi oikean pylvään suojus oikeaan tukeen seitsemällä muoviniitillä.



g219683

Kuva 5

- | | | | |
|---------------------------------------|---|---|---|
| 1. Turvakaari | 11. Kuusiolaippapultti
(5/16 × 1 tuumaa) | 21. Muovinen niitti | 31. Pultti (3/4 × 4 tuumaa) |
| 2. Vasen etukannatin | 12. Etummainen katon kannatin | 22. Muovitulppa | 32. Aluslaatta |
| 3. Oikea etukannatin | 13. Vasen yläkannatin | 23. Paneelin tulppa | 33. Lukkomutteri (3/4 tuumaa) |
| 4. Oikea tuki | 14. Oikea yläkannatin | 24. Ylempi vasemman pylvään
suojaus | 34. Sivukiskon kiinnike |
| 5. Vasen tuki | 15. Takimmainen katon
kannatin | 25. Alempi vasemman pylvään
suojaus | 35. Katon kiskon kiinnike |
| 6. Lukkopultti
(5/16 × 3/4 tuumaa) | 16. Vasen sivukannatin | 26. Ylempi oikean pylvään
suojaus | 36. Alempi ikkunatiiviste |
| 7. Mutteri (5/16 tuumaa) | 17. Oikea sivukannatin | 27. Alempi oikean pylvään
suojaus | 37. Lukkopultti (1/4 × 3/4 tuu-
maa) |
| 8. Mutteri (3/8 tuumaa) | 18. Oikea katon kannatin | 28. Kahva | 38. Laippamutteri (1/4 tuumaa) |
| 9. Pultti (3/8 × 1 tuumaa) | 19. Vasen katon kannatin | 29. Työnnettävä niitti | |
| 10. Alempi asennuskannatin | 20. Pultti (3/8 × 3/4 tuumaa) | 30. Johdinsarja (vain
Groundsmaster 4700
-kone) | |

3

Johdinsarjan asennus

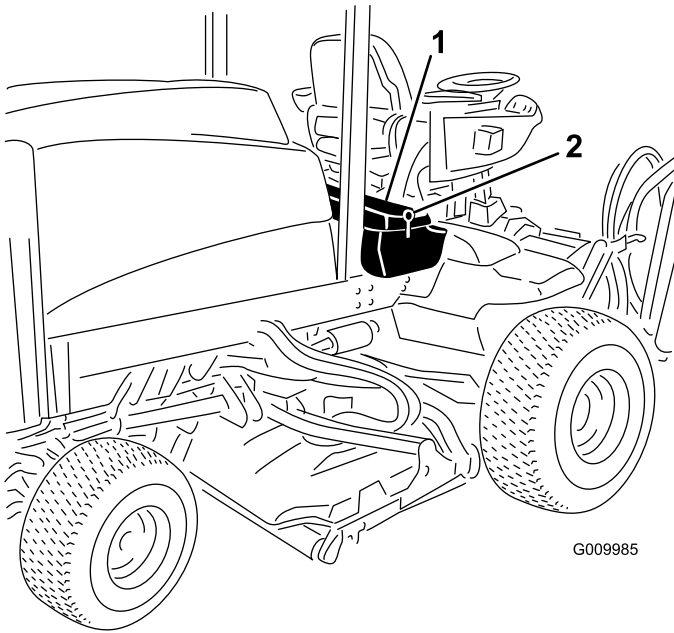
Vain Groundsmaster 4700 -kone

Vaiheeseen tarvittavat osat:

1	Johdinsarja
4	Nippuside

Ohjeet

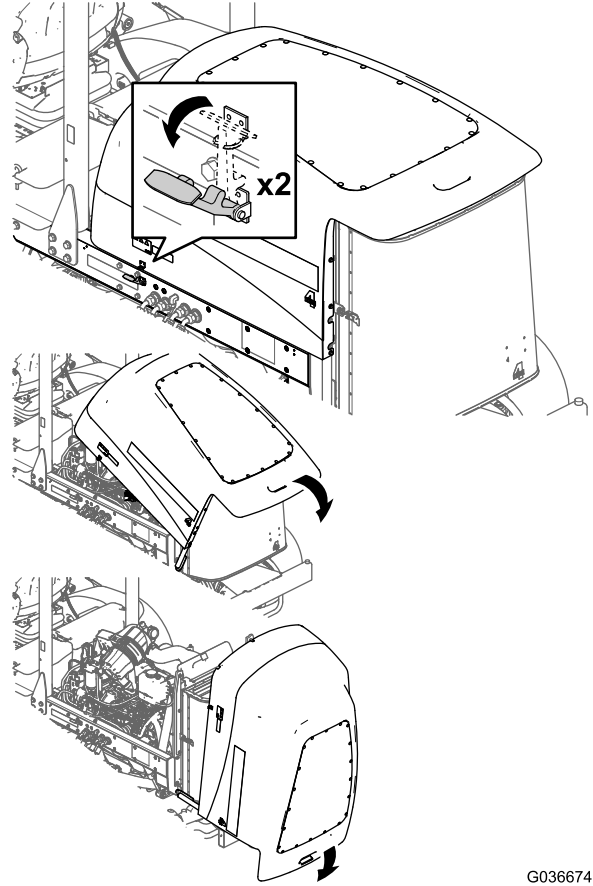
1. Irrota salpa ja nosta akkukotelon kansi (Kuva 6).



Kuva 6

1. Akkukotelon kansi
2. Salpa

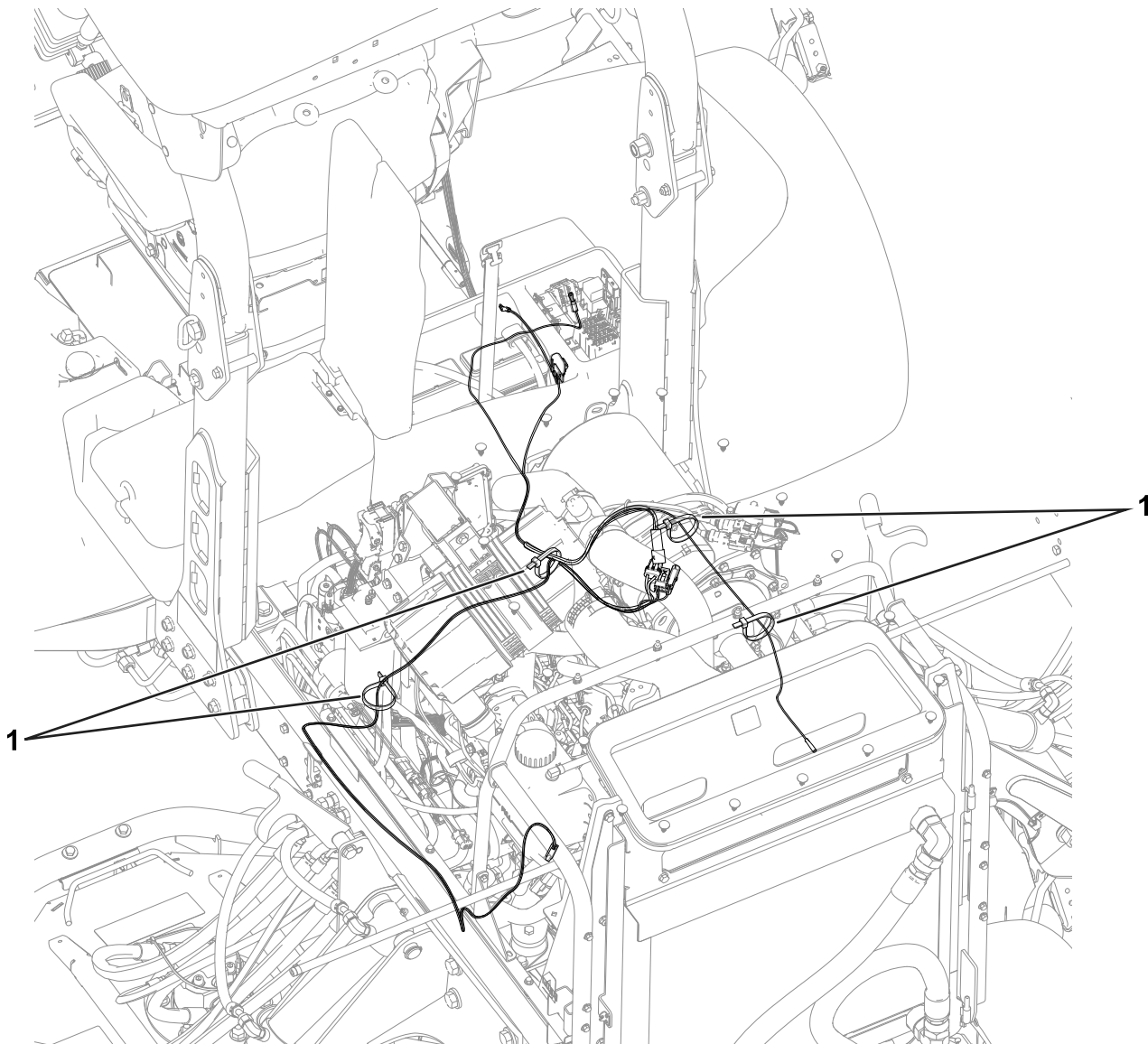
2. Avaa konepelti (Kuva 7).



Kuva 7

3. Vie johdinsarja kuvan mukaisesti (Kuva 8).
Kiinnitä johdinsarja koneeseen nippusiteillä.
Katso kuva (Kuva 8).

Huomaa: Vie johdinsarja akkukotelon pohjan läpi ja koneen rungon alta.



g203834

Kuva 8

1. Nippusiteet

4. Sulje konepelti ja akkukotelon kansi.

Huomaa: Sulje akkukotelon kansi salvalla.

4

Ohjauspaneelin ja häikäisysuojan asennus

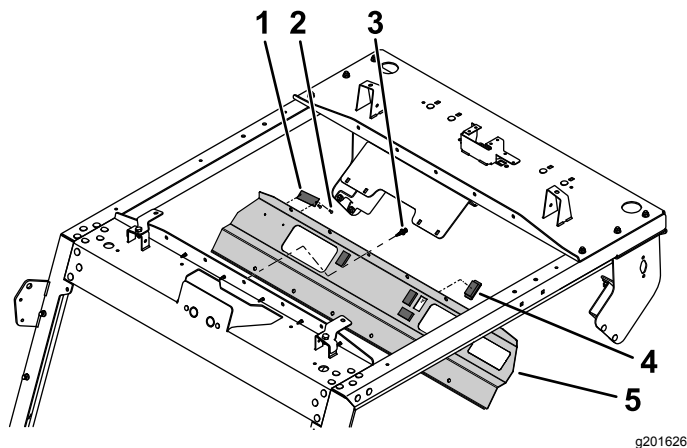
Vaiheeseen tarvittavat osat:

1	Häikäisysuoja
1	Ohjauspaneeli
4	Aukon tulppa
12	Muovinen niitti
4	Kiinnike
4	Tiivistealuslaatta
4	Kuusiolaippapultti (1/4 × 1 tuumaa)
1	Sarjanumerokilpi
2	Pop-niitti

Ohjeet

1. Asenna neljä aukon tulpaa ohjauspaneeliin (Kuva 9).

Huomaa: Jos ohjauspaneelin aukkoihin asennetaan muita lisävarusteita, älä asenna aukon tulpia.



Kuva 9

g201626

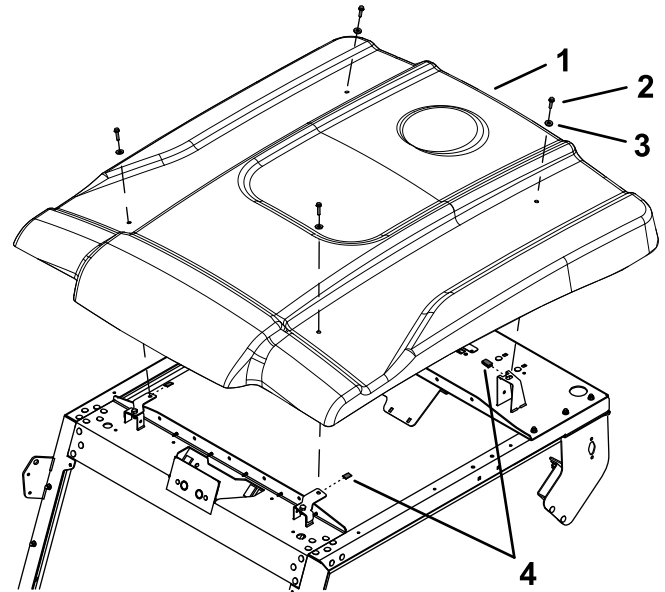
1. Sarjanumerokilpi
2. Pop-niitti
3. Muovinen niitti
4. Aukon tulppa
5. Ohjauspaneeli

2. Kiinnitä sarjanumerokilpi ohjauspaneeliin kahdella pop-niitillä (Kuva 9).

Huomaa: Asenna sarjanumerokilpi niin, että käyttäjä voi lukea sen.

3. Kohdistä ohjauspaneelin asennusreiät etummaisen katon kannattimen reikiin (Kuva 9).

4. Kiinnitä etupaneeli etummaiseen katon kannattimeen asettamalla 12 muoviniittiä niiden reikiin ja työntämällä kunkin muoviniitin paininta, kunnes niitti on paikallaan (Kuva 9).
5. Asenna häikäisysuoja runkoon neljällä kuusiolaippapultilla (1/4 × 1 tuumaa), neljällä tiivistealuslaatalla ja neljällä kiinnikkeellä (Kuva 10).



Kuva 10

g201637

1. Häikäisysuoja
2. Kuusiolaippapultti (1/4 × 1 tuumaa)
3. Tiivistealuslaatta
4. Kiinnike

5

Asennuksen päättäminen

Mitään osia ei tarvita

Ohjeet

1. Asenna aiemmin mahdollisesti irrotetut lisälaitteet, kuten valot, vasempaan ja oikeaan paneeliin.
2. Varmista, että kaikki kiinnikkeet on kiristetty.

Huomautuksia:

Huomautuksia:

Eurooppalainen tietosuojailmoitus

Toron keräämät tiedot

Toro Warranty Company (Toro) huolehtii asiakkaiden tietosuojasta. Takuuvaatimusten käsittelyä ja mahdollisia tuotteiden takaisinkutsukampanjoita varten pyydämme, että asiakkaat lähettävät henkilötiedot suoraan Torolle tai paikalliselle Toro-jälleenmyyjälle.

Toro-takuujärjestelmä toimii yhdysvaltalaisilla palvelimilla, eivätkä yhdysvaltalaiset tietosuojalait välttämättä tarjoa samanlaista suojaa kuin vastaavat lait asiakkaan omassa maassa.

ANTAMALLA HENKILÖTIEDOT TOROLLE ASIAKAS SUOSTUU SIIHEN, ETTÄ NÄITÄ TIETOJA KÄSITELLÄÄN TÄSSÄ TIETOSUOJAILMOITUKSESSA KUVATULLA TAVALLA.

Tapa, jolla Toro käyttää tietoja

Toro voi käyttää henkilötietoja takuuvaatimusten käsittelyyn, yhteydenottoihin mahdollisissa tuotteiden takaisinkutsukampanjoissa ja muissa mahdollisissa tarkoituksissa, joista kerrotaan erikseen. Toro voi jakaa tietoja Toron sisaryhtiöille, jälleenmyyjille ja muille liiketoimintakumppaneille näiden tarkoitusten yhteydessä. Toro ei myy asiakkaiden henkilötietoja muille yhtiöille. Toro pidättää oikeuden luovuttaa henkilötietoja lain määräämiin tarkoituksiin tai asiaankuuluvien viranomaisten pyynnöstä, Toron järjestelmien toiminnan varmistamiseksi tai Toron turvallisuuden tai muiden käyttäjien turvallisuuden varmistamiseksi.

Henkilötietojen säilytys

Henkilötietoja säilytetään niin kauan kuin niitä tarvitaan niiden alkuperäiseen tarkoitukseen tai muihin asianmukaisiin tarkoituksiin (kuten viranomaismääräysten noudattamiseksi) tai lain määräämän ajan.

Toron vakuutus asiakkaiden henkilötietojen tietosuojasta

Toro pyrkii säilyttämään henkilötietojen tietosuojan kohtuullisten varotoimien avulla. Lisäksi se pyrkii huolehtimaan tietojen tarkkuudesta ja paikkansapitävyydestä.

Henkilötietojen käyttö ja korjaus

Jos haluat tarkistaa henkilötietosi tai korjata niitä, lähetä sähköpostia osoitteeseen legal@toro.com.

Australian kuluttajalainsäädäntö

Australialaiset asiakkaat voivat saada lisätietoja Australian kuluttajalainsäädännöstä pakkauksen sisällä olevasta materiaalista tai paikalliselta Toro-jälleenmyyjältä.



Toron takuu

Kahden vuoden rajoitettu takuu

Ehdot ja takuunalaiset tuotteet

Toro Company ja sen sisaryhtiö Toro Warranty Company antavat yhteisen sopimuksensa mukaisesti tälle Toron kaupalliselle tuotteelle ("tuote") kahden vuoden tai 1 500 käyttötunnin* (sen mukaan, kumpi saavutetaan ensin) materiaali- ja valmistusvirhetakuun. Tämä takuu koskee kaikkia tuotteita ilmestajia lukuun ottamatta (katso näiden tuotteiden erillinen takuulauselma). Jos takuehdot täyttyvät, korjaamme tuotteen veloituksetta. Tähän sisältyy vianmääritys, työ, osat ja kuljetus. Tämä takuu alkaa sinä päivämääränä, jolloin tuote toimitetaan alkuperäiselle ostajalle. * Koskee tuotteita, joissa on tunti-laskuri.

Takuuhuollon ohjeet

Ostajan vastuulla on ilmoittaa heti tuotteen maahantuojalle tai valtuutetulle jälleenmyyjälle, jolta tuote on ostettu, jos hän uskoo tuotteessa olevan takuunalaisen vian. Maahantuojien ja jälleenmyyjien yhteystiedot sekä tiedot takuuseen liittyvistä oikeuksista ja vastuista ovat saatavana osoitteesta:

Toro Commercial Products Service Department
Toro Warranty Company
8111 Lyndale Avenue South
Bloomington, MN 55420-1196

+1 952 888 8801 tai +1 800 952 2740

Sähköpostiosoite: commercial.warranty@toro.com

Omistajan vastuut

Tuotteen omistajan vastuulla on huolehtia *käyttöoppaassa* esitetyistä huolloista ja säädöistä. Vaadittavien huoltojen ja säätöjen laiminlyönti voi johtaa takuuvaatimuksen hylkäämiseen.

Takuun ulkopuoliset kohteet ja viat

Kaikki takuuajana ilmenevät tuoteviat ja häiriöt eivät ole valmistus- tai materiaalivirheitä. Tämä takuu ei kata seuraavia:

- Tuoteviat, jotka aiheutuvat muiden kuin Toron varaosien käytöstä tai ylimääräisten tai muutettujen ei-Toro-lisävarusteiden ja tuotteiden asennuksesta ja käytöstä. Näiden valmistaja saattaa antaa erillisen takuun.
- Tuoteviat, jotka johtuvat suositeltujen huoltojen ja/tai säätöjen laiminlyönnistä. Jos Toro-tuotetta ei huolleta asianmukaisesti *käyttöoppaassa* olevien huolto-ohjeiden mukaisesti, takuu voidaan evätä.
- Tuoteviat, jotka johtuvat tuotteen liian rajusta, huolimattomasta tai piittaamattomasta käytöstä.
- Kuluvat osat, ellei niitä havaita viallisiksi. Tuotteen normaalissa käytössä kuluvia osia ovat esimerkiksi jarrupalat ja -päällysteet, kytkimen päällysteet, terät, kelat, rullat ja laakerit (suljetut tai rasvattavat), kiinteät terät, sytytystulpat, kääntöpyörät ja laakerit, renkaat, suodattimet, hihnat ja tietyt ruiskuttimen osat, kuten kalvot, suuttimet ja sulkuventtiilit jne.
- Ulkopuolisen tekijän aiheuttamat viat. Ulkopuolisina tekijöinä pidetään esimerkiksi säätä, varastointimenetelmiä, likaantumista sekä hyväksymättömien polttoaineiden, jäähdystynesteiden, voiteluaineiden, lisäaineiden, lannoitteiden, veden tai kemikaalien yms. käyttöä.
- Soveltuvista vaatimuksista poikkeavien polttoaineiden (esim. bensiinin, dieselin tai biodieselin) laatuun tai toimintaan liittyvät ongelmat.
- Normaali melu, värinä, kulumisen ja haurastuminen.
- Normaali "kulumisen" kattaa esimerkiksi istuinten vaurioitumisen kulumisen tai hankaamisen seurauksena, maalipintojen kulumisen, naarmuuntuneet tarrat tai ikkunat jne.

Muut maat kuin Yhdysvallat ja Kanada

Asiakkaat, jotka ovat ostaneet Yhdysvalloista tai Kanadasta maahantuotuja Toro-tuotteita, saavat maansa, maakuntansa tai osavaltionsa mukaiset takuehdot Toro-jälleenmyyjältä. Jos Toro-jälleenmyyjä ei pysty jostain syystä toimittamaan takuuehtoja, on otettava yhteys Toro-maahantuojaan.

Osat

Huoltoaikataulun mukaisesti vaihdettavat osat kuuluvat takuun piiriin niiden määritettyyn vaihtoajankohtaan asti. Tämän takuun mukaisesti vaihdetuille osille annetaan takuu alkuperäisen tuotetakuun ajaksi, ja ne siirtyvät Toron omistukseen. Toro tekee lopullisen päätöksen siitä, korjataanko osa tai kokoonpano vai vaihdetaan se. Toro voi käyttää takuukorjauksiin kunnostettuja osia.

Syväpurkaus- ja litium-ioniakun takuu:

Syväpurkaus- ja litium-ioniakun käyttöikänsä aikana tuottama kokonaiskilowattituntimäärä on rajallinen. Tapa, jolla akkua käytetään, ladataan ja huolletaan, voi joko pidentää tai lyhentää akun kokonaiskäyttöikää. Kun laitteen akkuja käytetään, niiden mahdollistama työmäärä latauskertojen välillä vähenee hitaasti, kunnes akut ovat kuluneet loppuun. Normaalissa käytössä loppuun kuluneiden akkujen vaihto on tuotteen omistajan vastuulla. Akkujen vaihto voi olla tarpeen tuotteen normaalin takuuajan sisällä omistajan kustannuksella. Huomaa (vain litium-ioniakku): litium-ioniakulla on vain osat kattava suhteutettu takuu kolmannelta vuodelta viidenteen vuoteen käyttöajan ja käytettyjen kilowattituntien perusteella. Lisätietoja on *käyttöoppaassa*.

Omistaja tekee huollot omalla kustannuksellaan

Moottorin viritys, voitelu, puhdistus ja kiillotus, suodattimien ja jäähdystynesteen vaihto sekä suositeltujen huoltojen suorittaminen ovat esimerkkejä normaaleista huoltotoimista, jotka Toro-tuotteen omistajan on tehtävä omalla kustannuksellaan.

Yleiset ehdot

Tämä takuu oikeuttaa ainoastaan valtuutetun Toro-maahantuojan tai jälleenmyyjän tekemään korjaukseen.

Toro Company ja Toro Warranty Company eivät ole vastuussa epäsuorista, satunnaisista tai välillisistä vahingoista, jotka liittyvät tämän takuun kattamiin Toro-tuotteisiin. Tällaisia vahinkoja voivat olla esimerkiksi korvaavan tuotteen tai huollon hankkimiseen liittyvät kustannukset kohtuullisten vikajaksojen aikana tai kustannukset, jotka aiheutuvat siitä, että tuote ei ole käytettävissä takuuhuollon aikana. Alla esitetty päästötakuu, jos se on sovellettavissa, on ainoa nimenomainen takuu. Kaikki hiljaiset takuut tuotteen sopivuudesta kauppatavaraksi tai tiettyyn tarkoitukseen ovat voimassa vain tämän nimenomaisen takuun ajan.

Joissakin osavaltioissa ei sallita satunnaisten tai välillisten vahinkojen poissulkemista tai hiljaisen takuun kestoon liittyviä rajoituksia, joten yllä mainitut poikkeukset ja rajoitukset eivät välttämättä koske kaikkia ostajia. Tämä takuu antaa ostajalle tiettyjä laillisia oikeuksia. Ostajalla voi olla myös muita oikeuksia, jotka vaihtelevat osavaltioittain.

Moottorin takuuta koskeva huomautus:

Tuotteen päästöjen rajoitusjärjestelmä saattaa kuulua erillisen takuun piiriin Yhdysvaltojen Environmental Protection Agency:n EPA:n ja/tai California Air Resources Boardin CARB:n vaatimusten mukaisesti. Yllä mainitut tuintarjaukset eivät koske päästöjen rajoitusjärjestelmän takuuta. Lisätietoja on tuotteen mukana toimitetussa tai moottorin valmistajan oppaisiin sisältyvässä moottorin päästöjärjestelmän takuulauselmassa (Engine Emission Control Warranty Statement).