



Uitbreidingsset voor rolbeugel met 2 stangen

Groundsmaster® 4500-, 4700-, of Reelmaster® 7000-serie tractie-eenheden

Modelnr.: 31351—Serienr.: 400000000 en hoger

Installatie-instructies

Veiligheid

⚠ WAARSCHUWING

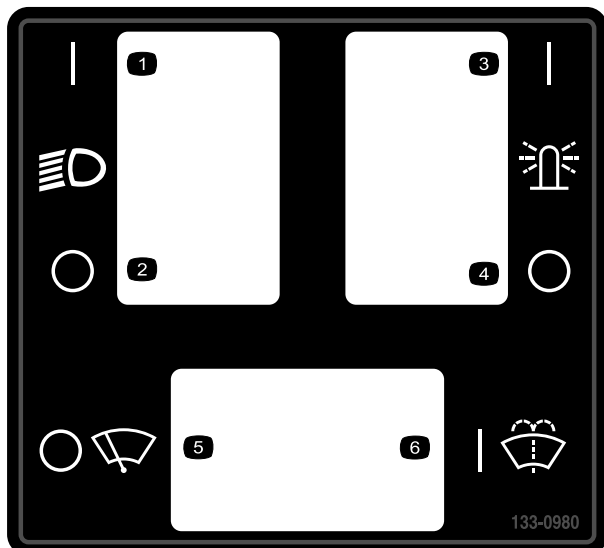
CALIFORNIË Proposition 65 Waarschuwing

Dit product bevat een chemische stof of chemische stoffen waarvan de Staat Californië weet dat ze kanker, geboortefwijkingen en schade aan het voortplantingssysteem veroorzaken.

Veiligheids- en instructiestickers

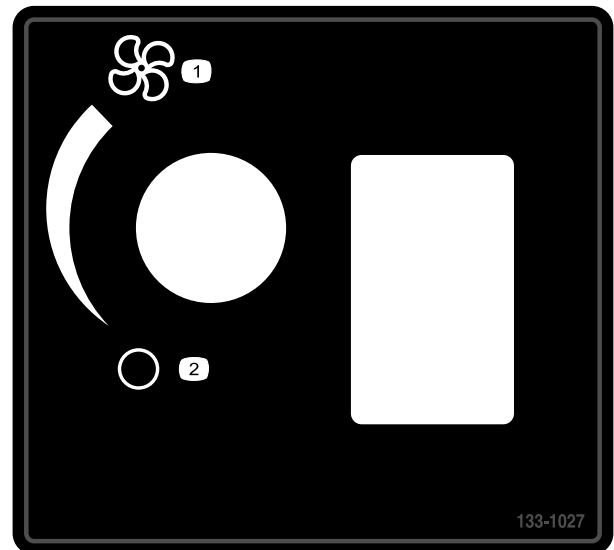


Veiligheidsstickers en veiligheidsinstructies zijn gemakkelijk zichtbaar voor de bestuurder en bevinden zich bij plaatsen waar gevaar kan ontstaan. Vervang alle beschadigde of verdwenen stickers.



133-0980

- | | |
|--------------------|--------------------------------|
| 1. Koplamp – aan | 4. Cabelicht – uit |
| 2. Koplamp – uit | 5. Ruitenwissers – uit |
| 3. Cabelicht – aan | 6. Ruitenwisservloeistof – aan |



133-1027

- | | |
|---------------------|---------------------|
| 1. Ventilator – max | 2. Ventilator – uit |
|---------------------|---------------------|



Installatie

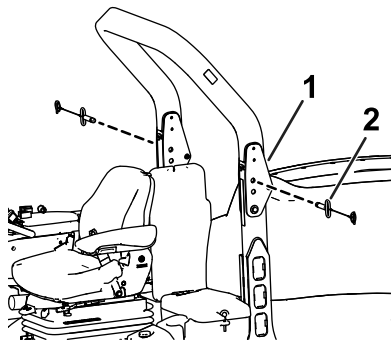
1

De machine gebruiksklaar maken

Geen onderdelen vereist

Procedure

1. Parkeer de machine op een horizontaal oppervlak.
2. Breng de maaidekken omlaag.
3. Stel de parkeerrem in werking.
4. Zet de motor af en haal het sleuteltje uit het contact.
5. Verwijder eerst eventuele lampen en het bijbehorende bevestigingsmateriaal van de rolbeugel.
Bewaar de lampen en het bevestigingsmateriaal.
6. Verwijder de borgpennen aan weerszijden van de rolbeugel ([Figuur 1](#)).

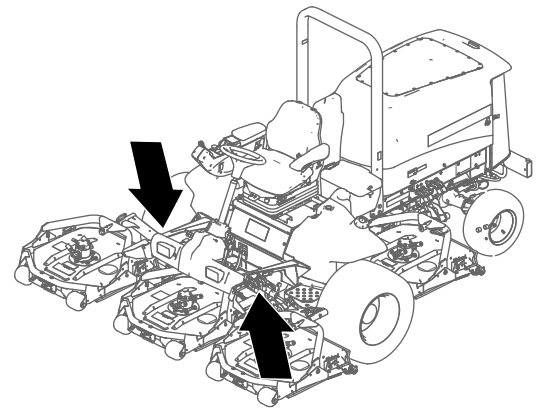


Figuur 1

g204506

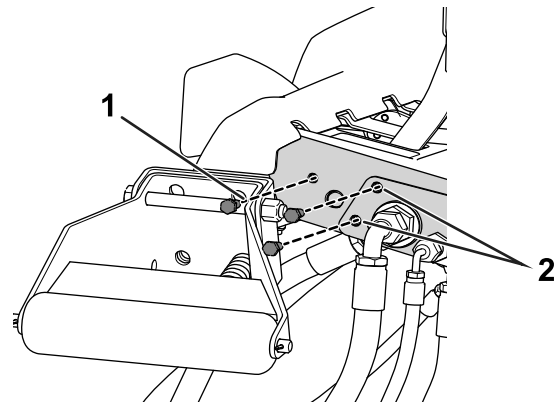
1. Rolbeugel
2. Borgpen

7. Verwijder de bouten aan weerszijden van het voetframe ([Figuur 2](#)); zie [Figuur 3](#) en [Figuur 4](#).



Figuur 2
Voetframe

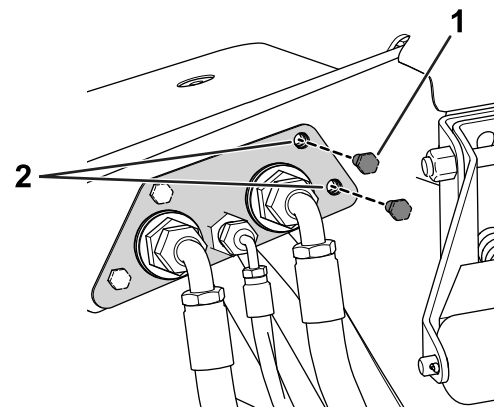
g204217



Figuur 3
Linkerkant getoond

g204504

1. Bout
2. Opening boren – van $\frac{3}{8}$ "



Figuur 4
Rechterkant getoond

g204505

1. Bout
2. Opening boren – van $\frac{3}{8}$ "

8. Gebruik een boor ($\frac{3}{8}$ "") om de diameter van de 2 gaten aan weerszijden van het voetframe te vergroten; zie [Figuur 3](#) en [Figuur 4](#).

2

Assemblage van het frame

Benodigde onderdelen voor deze stap:

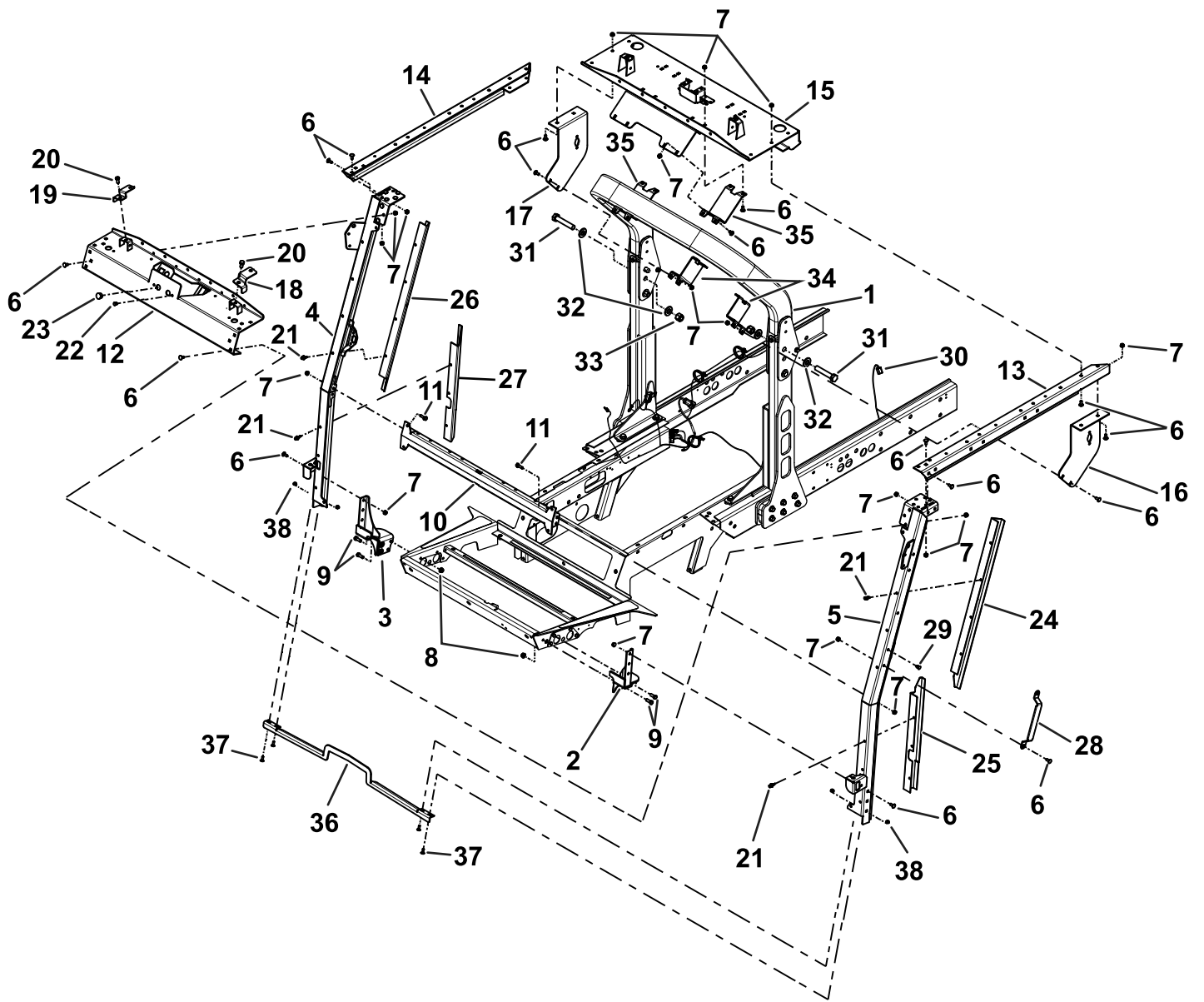
1	Steun, links vooraan
1	Steun, rechts vooraan
1	Rechtersteun
1	Linkersteun
56	Slotbout (5/16" x 3/4")
60	Flensmoer (5/16")
6	Flensmoer (3/8")
4	Bout (3/8" x 1")
1	Onderste montagebeugel
4	Zeskantige flensbout (5/16" x 1")
1	Dakbevestiging voor
1	Linker bovenbeugel
1	Rechter bovenbeugel
1	Dakbevestiging achter
1	Bevestiging links
1	Bevestiging rechts
4	Kanaalmontagebeugel
1	Dakbevestiging rechts
1	Dakbevestiging links
1	Onderafdichting van het raam
2	Bout (3/8" x 3/4")
14	Plastic popnagel
2	Kunststof plug
2	Paneelplug
8	Druknaegel
2	Zijkanaalmontagebeugel
2	Dakkanaalmontagebeugel
2	Bout (3/4" x 4")
4	Ring
2	Borgmoer (3/4")
4	Slotbout (1/4" x 3/4")
4	Flensmoer (1/4")

Procedure

Raadpleeg [Figuur 5](#) bij het uitvoeren van de volgende stappen.

1. Plaats 2 bouten (3/4" x 4"), 4 onderleggingen, en 2 borgmoeren (3/4") in de linker en rechter scharnierplaten van de rolbeugel.
2. Monteer de voeten van de steunen links en rechts vooraan op de vloerplaat met 4 bouten (3/8" x 1") en 4 flensmoeren (3/8").
3. Monteer de achterste dakbevestiging aan het bovenste deel van de rolbeugelstang; gebruik 2 dakkanaalmontagebeugels, 8 slotbouten (5/16" x 3/4") en 8 flensmoeren (5/16").
Opmerking: Zorg ervoor dat de bevestiging is gecentreerd op de rolbeugel.
Opmerking: Draai de bouten vast en vervolgens weer een halve slag los.
4. Monteer de linker- en rechtersteunen op de bovenbeugels links en rechts; gebruik 4 slotbouten (5/16" x 3/4") en 4 flensmoeren (5/16").
5. Monteer de linker- en rechtersteun op de rolbeugel; gebruik 2 zijkanaalmontagebeugels, 8 slotbouten (5/16" x 3/4") en 8 flensmoeren (5/16").
6. Monteer de linker- en rechterbeugel op de voeten van de voorste steunen; gebruik 6 slotbouten (5/16" x 3/4") en 6 flensmoeren (5/16").
Opmerking: Draai de bouten vast en vervolgens weer een halve slag los.
7. Monteer de linker en rechter bovenbeugels op de achterste dakbevestiging en de beugels; gebruik 16 slotbouten (5/16" x 3/4") en 16 flensmoeren (5/16").
Opmerking: Draai de bouten vast en vervolgens weer een halve slag los.
8. Monteer de 2 paneelpluggen en 2 kunststof pluggen in de voorste dakbevestiging.
9. Monteer de linker en rechter dakbevestigingen op de voorste dakbevestiging; gebruik 2 bouten (3/8" x 3/4") en 2 flensmoeren (3/8").
10. Monteer de voorste dakbevestiging met 12 slotbouten (5/16" x 3/4") en 12 flensmoeren (5/16").
Indien u ook de binnenventilator en het binnendak monteert:
 - A. Laat al het bevestigingsmateriaal voorlopig nog los.
 - B. Monteer de binnenventilator en het binnendak.
 - C. Het bevestigingsmateriaal vastdraaien.
11. Monteer de onderste montagebeugel aan de beugels links en rechts; gebruik hierbij 4 zeskant flensbouten (5/16" x 1") en 4 flensmoeren (5/16").

12. Draai al het bevestigingsmateriaal vast dat nog een beetje los zat.
13. Monteer 3 druknagels in de linkersteun en 5 druknagels in de rechtersteun.
14. Monteer de handgreep op de linkerbeugel; gebruik hierbij 2 slotbouten ($5/16'' \times 3/4''$) en 2 flensmoeren ($5/16''$).
15. Monteer de onderafdichting van het raam op de voorste steunen met 4 slotbouten ($1/4'' \times 3/4''$) en 4 flensmoeren ($1/4''$).
16. Monteer de bovenste linker stangkap en de onderste linker stangkap met 7 plastic popnagels aan de linkerbeugel.
17. Monteer de bovenste rechter stangkap en de onderste rechter stangkap met 7 plastic popnagels aan de rechterbeugel.



g219683

Figuur 5

- | | | | |
|----------------------------|---------------------------------------|---|----------------------------------|
| 1. Rolbeugel | 11. Zeskantige flensbout (5/16" x 1") | 21. Plastic popnagel | 31. Bout (3/4" x 4") |
| 2. Steun, links vooraan | 12. Dakbevestiging voor | 22. Kunststofplug | 32. Ring |
| 3. Steun, rechts vooraan | 13. Linker bovenbeugel | 23. Paneelplug | 33. Borgmoer (3/4") |
| 4. Rechtersteun | 14. Rechter bovenbeugel | 24. Bovenste stangkap links | 34. Zijkanaalmontagebeugel |
| 5. Linkersteun | 15. Dakbevestiging achter | 25. Onderste stangkap links | 35. Dakkanaalmontagebeugel |
| 6. Slotbout (5/16" x 3/4") | 16. Bevestiging links | 26. Bovenste stangkap rechts | 36. Onderafdichting van het raam |
| 7. Moer (5/16") | 17. Bevestiging rechts | 27. Onderste stangkap rechts | 37. Slotbout (1/4" x 3/4") |
| 8. Moer (3/8") | 18. Dakbevestiging rechts | 28. Handgreep | 38. Flensmoer (1/4") |
| 9. Bout (3/8" x 1") | 19. Dakbevestiging links | 29. Druknaegel | |
| 10. Onderste montagebeugel | 20. Bout (3/8" x 3/4") | 30. Kabelboom (alleen Groundsmaster 4700) | |

3

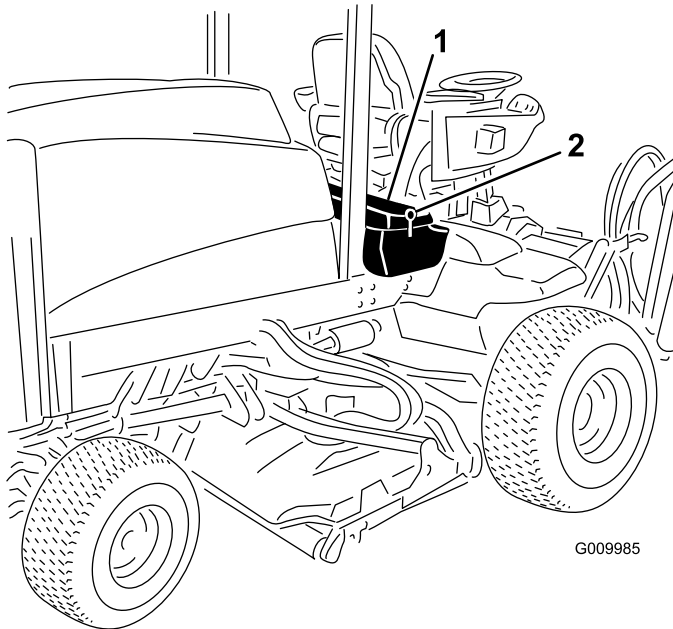
De kabelboom monteren Alleen voor Groundsmaster 4700

Benodigde onderdelen voor deze stap:

1	Kabelboom
4	Kabelbinder

Procedure

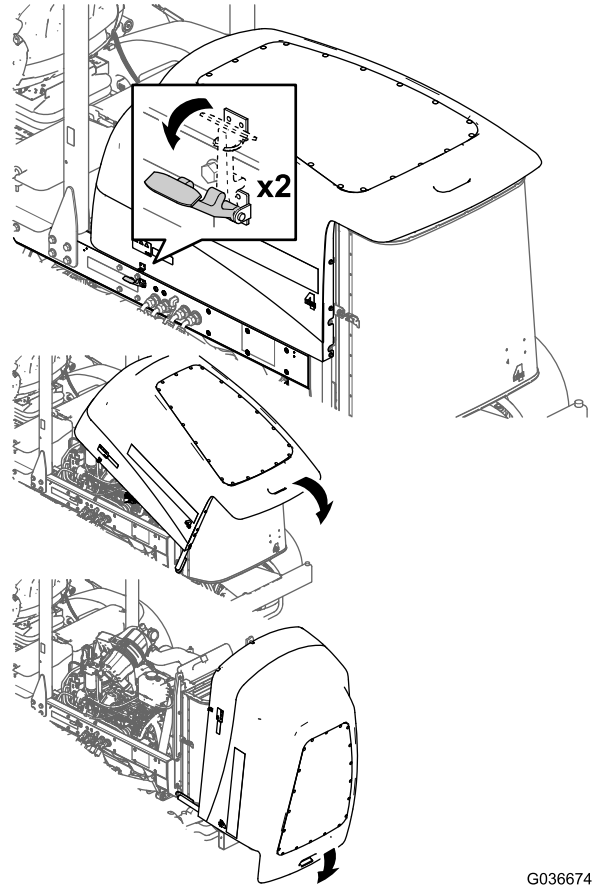
1. Ontgrendel het deksel van de accubak en breng dit omhoog (Figuur 6).



Figuur 6

1. Deksel van de accubak
2. Vergrendeling

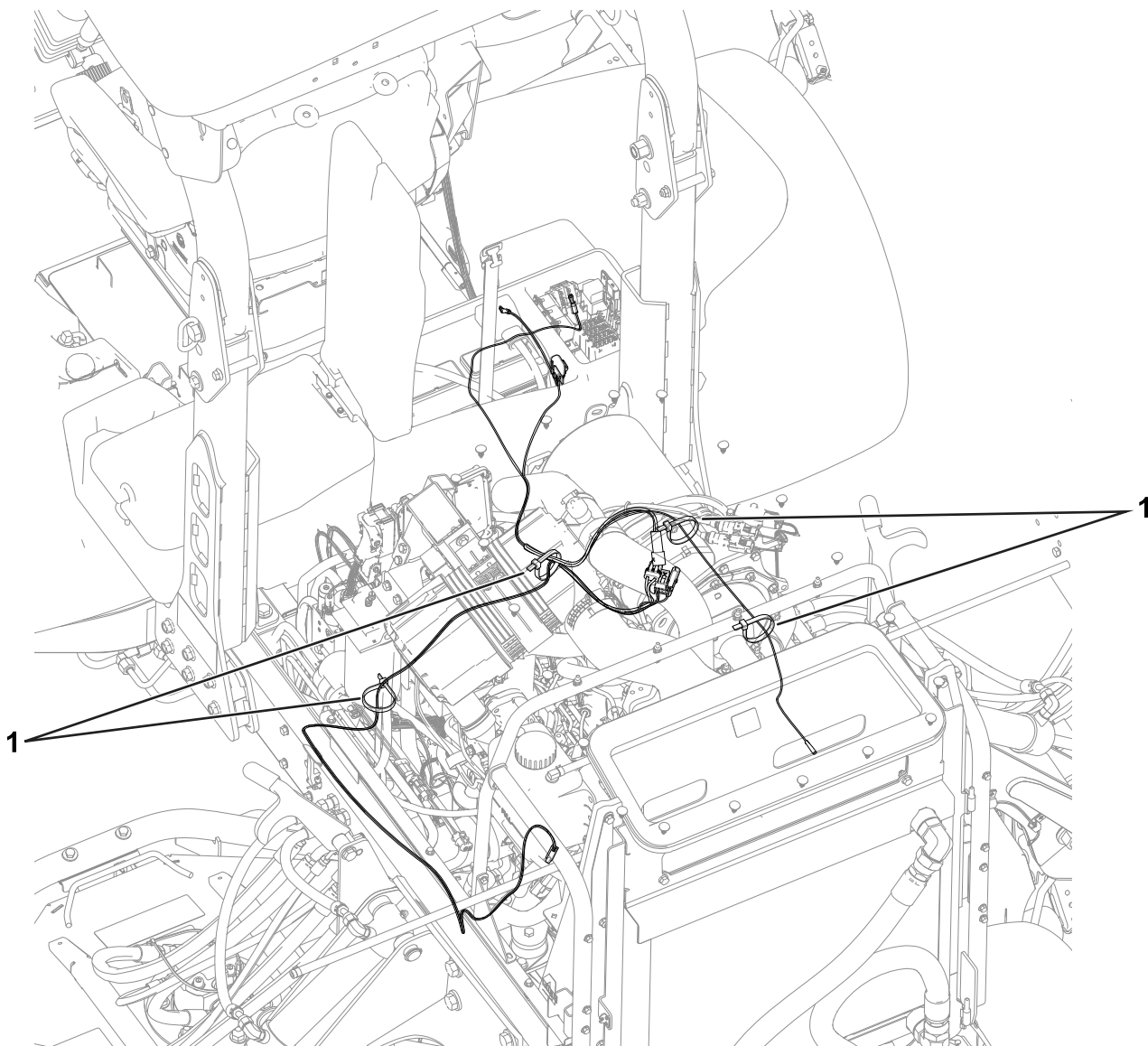
2. Open de motorkap (Figuur 7).



Figuur 7

3. Leid de kabelboom zoals getoond in Figuur 8.
Gebruik de kabelbinders om de kabelboom te bevestigen aan de machine; zie Figuur 8.

Opmerking: Leid de kabelboom door de onderkant van de accubak en onder het frame van de machine.



g203834

Figuur 8

1. Kabelbinders

4. Sluit de motorkap en het deksel van de accubak.

Opmerking: Vergrendel het deksel van de accubak met de sluiting.

4

Het bedieningspaneel en het zonnescerm monteren

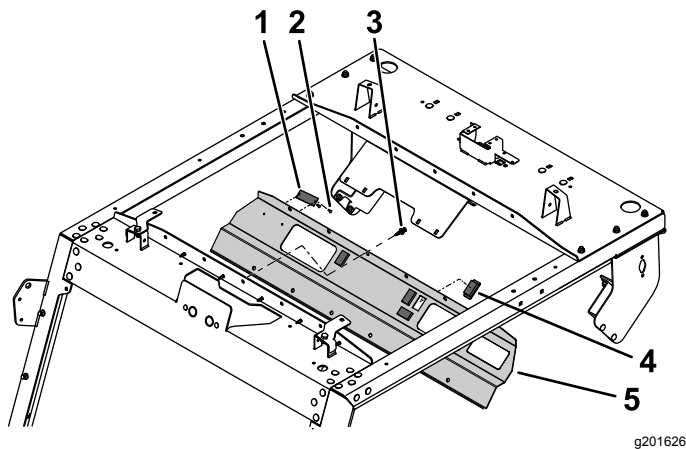
Benodigde onderdelen voor deze stap:

1	Zonnescerm
1	Bedieningspaneel
4	Plug voor opening
12	Plastic popnagel
4	Clip
4	Afdichtring
4	Zeskantige flensbout (1/4" x 1")
1	Plaatje met serienummer
2	Klinknagel

Procedure

1. Monteer de 4 pluggen voor de openingen in het bedieningspaneel (Figuur 9).

Opmerking: Als u andere accessoires gaat monteren in de openingen in het bedieningspaneel, breng de pluggen dan niet aan.



Figuur 9

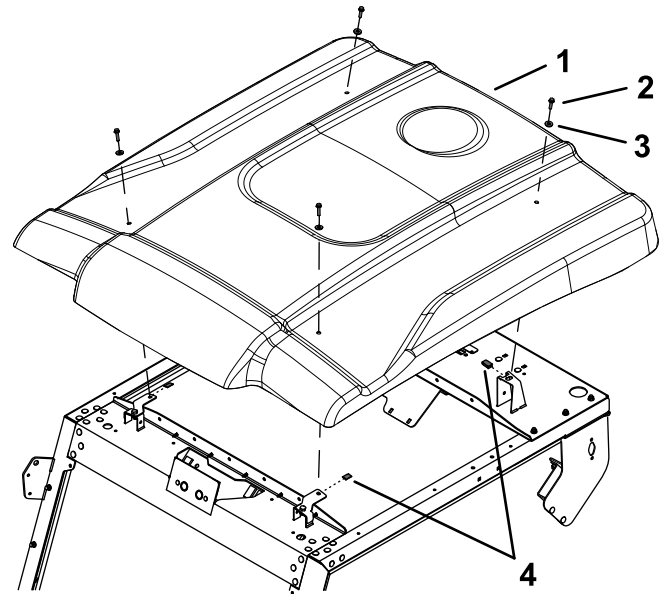
g201626

1. Plaatje met serienummer
2. Klinknagel
3. Plastic popnagel
4. Plug voor opening
5. Bedieningspaneel

2. Gebruik 2 klinknagels om het plaatje met serienummer te bevestigen aan het bedieningspaneel (Figuur 9).

Opmerking: Breng het plaatje met serienummer zo aan dat de bestuurder het kan lezen.

3. Lijn de montageopeningen in het bedieningspaneel uit met de openingen in de voorste dakbevestiging (Figuur 9).
4. Zet het voorpaneel vast aan de voorste dakbevestiging door 12 plastic popnagels in de overeenkomende openingen te steken en op de plunjer van elke kunststof klinknagel te duwen tot deze stevig vastzit (Figuur 9).
5. Bevestig het zonnescerm aan het frame met 4 zeskantige flensbouten (1/4" x 1"), 4 afdichtringen en 4 clips (Figuur 10).



Figuur 10

g201637

1. Zonnescerm
2. Zeskantflensbout (1/4 x 1")
3. Afdichtring
4. Clip

5

De montage voltooien

Geen onderdelen vereist

Procedure

1. Monteer eventuele accessoires die u eerder hebt verwijderd (zoals lampen) op het linker- en rechterpaneel.
2. Controleer of alle bevestigingen goed vast zitten.

Opmerkingen:

Opmerkingen:

Privacyverklaring voor Europa

De informatie die Toro verzamelt

Toro Warranty Company (Toro) respecteert uw privacy. Om uw aanspraak op garantie te behandelen en contact met u op te nemen in het geval van een terugroepactie vragen wij om bepaalde persoonlijke informatie, hetzij direct of via uw lokale Toro dealer.

Het Toro garantiesysteem wordt gehost op servers in de Verenigde Staten, waar de privacywet mogelijk niet dezelfde bescherming biedt als in uw land.

DOOR UW PERSOONLIJKE GEGEVENS MET ONS TE DELEN STEM T U IN MET DE VERWERKING VAN UW PERSOONLIJKE GEGEVENS ZOALS BESCHREVEN IN DEZE PRIVACYVERKLARING.

Hoe Toro informatie gebruikt

Toro kan uw persoonsgegevens gebruiken om uw aanspraak op garantie te behandelen, contact met u op te nemen in het geval van een terugroepactie, of voor een ander doeleinde waarvan we u op de hoogte brengen. Toro kan uw informatie delen met zijn afdelingen, verdelers of andere zakenpartners in verband met deze activiteiten. We verkopen uw persoonsgegevens niet aan andere bedrijven. We behouden ons het recht voor om persoonsgegevens te delen teneinde te voldoen aan geldende wetten en verzoeken van de aangewezen autoriteiten, opdat wij onze systemen naar behoren kunnen gebruiken of met het oog op onze eigen bescherming of die van andere gebruikers.

Behoud van uw persoonlijke gegevens

Wij bewaren uw persoonlijke gegevens zo lang als dat nodig is voor de doeleinden waarvoor ze oorspronkelijk werden verzameld of voor andere legitieme doeleinden (zoals naleving van voorschriften), of zo lang als vereist is door de van toepassing zijnde wet.

Toro streeft ernaar om uw persoonlijke gegevens te beschermen

Wij nemen redelijke maatregelen om uw persoonlijke gegevens te beschermen. We proberen bovendien de nauwkeurigheid en geldigheid van persoonlijke gegevens te waarborgen.

Toegang tot en aanpassing van uw persoonlijke gegevens

Als u toegang wenst tot uw persoonlijke gegevens of deze wilt aanpassen, gelieve dan een e-mail te sturen naar legal@toro.com.

Australische consumentenwet

Australische klanten kunnen voor informatie over de Australische consumentenwet (Australian Consumer Law) terecht bij de lokale Toro dealer of ze kunnen deze informatie in de doos vinden.



Toro Garantie

Beperkte garantie van twee jaar

Voorwaarden en producten waarvoor de garantie geldt

De Toro Company en de hieraan gelieerde onderneming, Toro Warranty Company, bieden krachtens een overeenkomst tussen beide ondernemingen gezamenlijk de garantie dat uw Toro product (hierna: het 'product') gedurende twee jaar of 1500 bedrijfsuren* vrij van materiaalgebreken of fabricagefouten is, met dien verstande dat hierbij de kortste periode moet worden aangehouden. Deze garantie geldt voor alle producten met uitzondering van beluchters (zie de afzonderlijke garantieverklaringen voor deze producten). In een geval waarin de garantie van toepassing is, zullen wij het product kosteloos repareren en ook niet de kosten van diagnose, arbeid, onderdelen en transport in rekening brengen. De garantie gaat in op de datum waarop het product is geleverd aan de oorspronkelijke koper. * Producten uitgerust met een urenteller.

Aanwijzingen voor aanvraag van garanteservice

U dient contact op te nemen met de distributeur van commerciële producten of erkende dealer bij wie u het product heeft gekocht, zodra u denkt dat er sprake is van een geval waarop de garantie van toepassing is. Als het u moeite kost een distributeur of erkende dealer te vinden of vragen over rechten of plichten uit hoofde van de garantie heeft, kunt u contact met ons opnemen op:

Toro Commercial Products Service Department
Toro Warranty Company
8111 Lyndale Avenue South
Bloomington, MN 55420-1196, VS
+1-952-888-8801 of +1-800-952-2740
E-mail: commercial.warranty@toro.com

Plichten van de eigenaar

Als eigenaar van het Product bent u verantwoordelijk voor de vereiste onderhouds- en afstelwerkzaamheden die worden vermeld in de *Gebruikershandleiding*. Indien u nalaat de vereiste onderhouds- en afstelwerkzaamheden uit te voeren, kan dit aanleiding zijn een aanspraak op garantie af te wijzen.

Zaken en gevallen die niet onder de garantie vallen

Niet alle storingen of defecten van het product die plaatsvinden tijdens de garantieperiode zijn materiaalgebreken of fabricagefouten. Buiten deze garantie vallen:

- Defecten als gevolg van het gebruik van andere dan originele Toro onderdelen, of als gevolg van de montage en gebruik van additionele, gewijzigde of niet van Toro afkomstige accessoires en producten. De fabrikant van deze artikelen kan een afzonderlijke garantie verstrekken.
- Defecten als gevolg van nalatigheid om aanbevolen onderhouds- en/of afstelwerkzaamheden te verrichten. Als u uw Toro product niet goed onderhoudt volgens lijst met aanbevolen onderhoudswerkzaamheden in de *Gebruikershandleiding* kan ertoe leiden dat garantieclaims worden afgewezen.
- Defecten als gevolg van verkeerd, achteloos of roekeloos gebruik van het product.
- Onderdelen die onderhevig zijn aan slijtage door gebruik, tenzij deze gebreken vertonen. Voorbeelden van onderdelen die slijten of worden verbruikt tijdens een normaal gebruik van het product zijn onder meer, maar niet uitsluitend: remblokken en remvoeringen, koppelingsvoeringen, maaimessen, messenkooien, rollen en lagers (verzegeld of smeerbaar), ondermessen, bougies, zwenkwielen en zwenkwielaggers, banden, filters, drijfriemen en sommige onderdelen van spuitmachines zoals membranen, spuitdoppen, afsluitkleppen en dergelijke.
- Defecten veroorzaakt door externe invloeden. Externe invloeden zijn onder meer, maar niet uitsluitend: weersomstandigheden, wijze van opslag, verontreiniging, gebruik van niet-goedgekeurde brandstoffen, koelvloeistoffen, smeermiddelen, additieven, meststoffen, water, chemicaliën en dergelijke.
- Storingen of gebrekkige prestaties die het gevolg zijn van het gebruik van brandstoffen (bv. benzine, diesel of biodiesel) die niet voldoen aan hun respectievelijke industriestandaarden.

Andere landen dan de Verenigde Staten en Canada

Kopers van Toro producten die zijn geëxporteerd uit de Verenigde Staten of Canada moeten contact opnemen met hun Toro distributeur (-dealer) voor de garantiebepalingen die in hun land, provincie of staat van toepassing zijn. Als u om een of andere reden ontevreden bent over de service van uw distributeur of moeilijk informatie over de garantie kunt krijgen, verzoeken wij u contact op te nemen met de Toro importeur.

- Normale geluidssterkte, trillingen, slijtage en achteruitgang.
- Normale slijtage omvat, maar niet uitsluitend, schade aan stoelen als gevolg van slijtage of afschuring, afgebladderde verfoppervlakken, beschadigde stickers, krassen op ruiten, enz.

Onderdelen

Garantie wordt verleend op onderdelen die moeten worden vervangen in het kader van het vereiste onderhoud, gedurende de garantieperiode tot hun geplande vervanging. Een onderdeel dat uit hoofde van de garantie is vervangen, komt voor de duur van de oorspronkelijke productgarantie in aanmerking voor de garantie en wordt eigendom van Toro. Toro beslist in laatste instantie of een onderdeel of een groep van onderdelen wordt gerepareerd of vervangen. Toro mag voor garantiereparaties in de fabriek gereviseerde onderdelen gebruiken.

Garantie semitractieaccu en lithiumionaccu:

Semitractieaccu's en lithiumionaccu's hebben een specifiek totaal aantal kilowatturen die zij tijdens hun levensduur kunnen leveren. De gebruikte technieken voor het bedienen, opladen en onderhouden van de accu kan leiden tot een langere of kortere levensduur van de accu. Als de accu's in dit product worden gebruikt, zal hun bruikbaarheid tussen de oplaadintervallen langzaam verminderen totdat zij volledig uitgeput zijn. Vervanging van een accu die is uitgeput als gevolg van normaal gebruik, is de verantwoordelijkheid van de eigenaar van het product. Een accu moet soms tijdens de normale garantieperiode op kosten van de eigenaar worden vervangen. Opmerking: (Alleen lithiumionaccu): Een lithiumionaccu heeft een gedeeltelijke proratarantie die loopt van jaar 3 tot jaar 5 en gebaseerd is op de tijd die de accu al dienst heeft gedaan en de gebruikte kilowatturen. Raadpleeg de *Gebruikershandleiding* voor meer informatie.

Onderhoud is ten koste van de eigenaar

Opvoeren van de motor, smeren, reinigen en waxen, het vervangen van filters, koelvloeistof en het uitvoeren van aanbevolen onderhoudswerkzaamheden behoren tot de gebruikelijke werkzaamheden die nodig zijn voor Toro producten en die voor rekening van de eigenaar zijn.

Algemene voorwaarden

Op grond van deze garanties mogen reparaties uitsluitend worden uitgevoerd door een erkende Toro dealer.

The Toro Company en de Toro Warranty Company zijn niet aansprakelijk voor indirecte of bijkomende schade of gevolgschade in samenhang met het gebruik van de Toro producten die onder deze garantie vallen, inclusief de kosten of uitgaven voor de levering van vervangen materiaal of diensten gedurende een redelijke periode van onbruikbaarheid of buitengebruikstelling tijdens de uitvoering van reparatiewerkzaamheden op grond van deze garantie. Met uitzondering van de emissiegarantie waarnaar hieronder, indien van toepassing, wordt verwezen, bestaat er geen andere expliciete garantie. Alle impliciete garanties van verkoopbaarheid of geschiktheid voor gebruik zijn beperkt tot de duur van deze expliciete garantie.

Sommige staten laten geen uitsluiting van incidentele of voortvloeiende schade toe, noch beperkingen van de duur van geïmpliceerde garanties. De bovenstaande uitsluitingen en beperkingen zijn daarom mogelijk niet op u van toepassing. Deze garantie geeft u specifieke juridische rechten; daarnaast kunt u beschikken over andere rechten die per land kunnen verschillen.

Opmerking met betrekking tot de garantie op de motor:

Het emissiecontrolesysteem op uw product kan vallen onder de dekking van een afzonderlijke garantie die tegemoetkomt aan de eisen van de Amerikaanse Environmental Protection Agency (EPA) en/of de California Air Resources Board (CARB). De beperkingen van de bedrijfsuren die hierboven zijn genoemd, gelden niet voor de garantie op het emissiecontrolesysteem. Zie de garantieverklaring voor het controlesysteem van de emissie van de motor in de *Gebruikershandleiding* van uw product of in het documentatiemateriaal van de fabrikant van de motor voor nadere bijzonderheden.