



# Комплект удлинения конструкции защиты оператора при опрокидывании (ROPS) с двумя стойками

Тяговый блок Groundsmaster® серии 4500, 4700 или Reelmaster® серии 7000

Номер модели 31351—Заводской номер 400000000 и до

Инструкции по монтажу

## Техника безопасности

### ⚠ ПРЕДУПРЕЖДЕНИЕ

#### КАЛИФОРНИЯ

#### Положение 65, Предупреждение

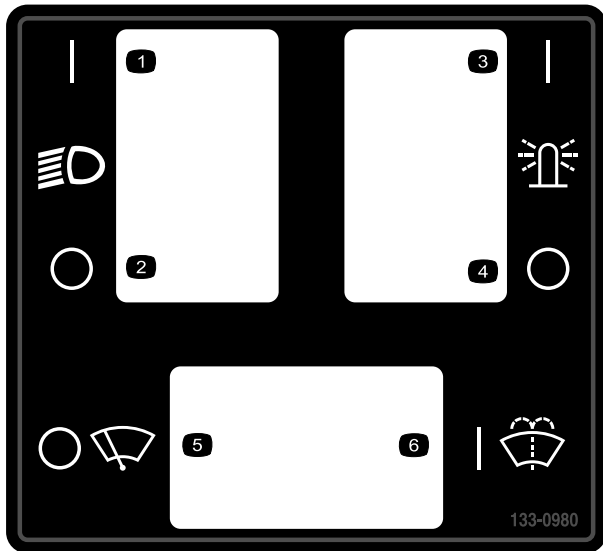
В соответствии с информацией, имеющейся в распоряжении компетентных органов штата Калифорния, данное вещество содержит химическое соединение (соединения), отнесенные к категории канцерогенных, способных вызвать врождённые пороки и оказывающих вредное воздействие на репродуктивную систему человека.



# Наклейки с правилами техники безопасности и инструкциями



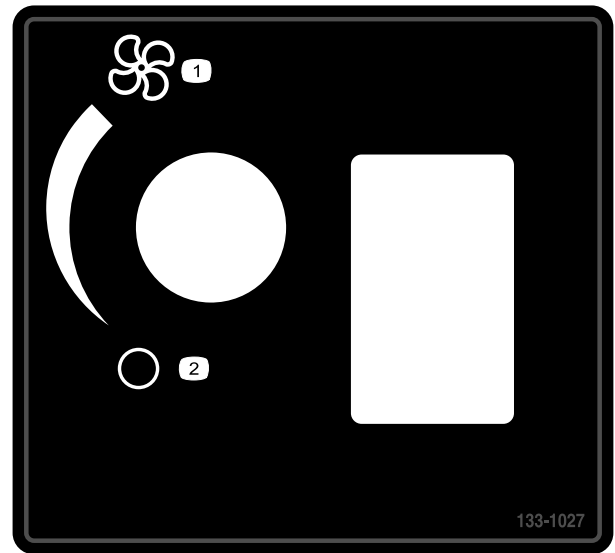
Наклейки и инструкции по технике безопасности должны быть хорошо видны оператору и установлены во всех местах повышенной опасности. Заменяйте поврежденные или утерянные наклейки.



133-0980

decal133-0980

- |   |   |
|---|---|
| 1. Фары включены                        | 4. Верхний осветительный прибор выключен    |
| 2. Фары выключены                       | 5. Стеклоочистители выключены               |
| 3. Верхний осветительный прибор включен | 6. Подача жидкости стеклоомывателя включена |



decal133-1027

133-1027

- |                               |                        |
|-------------------------------|------------------------|
| 1. Вентилятор — макс. обороты | 2. Вентилятор выключен |
|-------------------------------|------------------------|

# Монтаж

## 1

### Подготовка машины

Детали не требуются

#### Процедура

1. Поставьте машину на ровной поверхности.
2. Опустите режущие блоки.
3. Включите стояночный тормоз.
4. Выключите двигатель и извлеките ключ из замка зажигания.
5. Если на защитной дуге имеются световые приборы, снимите их вместе с крепежными деталями с защитной дуги.  
Сохраните световые приборы и крепежные детали.
6. Снимите стопорные штифты с обеих сторон защитной дуги ([Рисунок 1](#)).

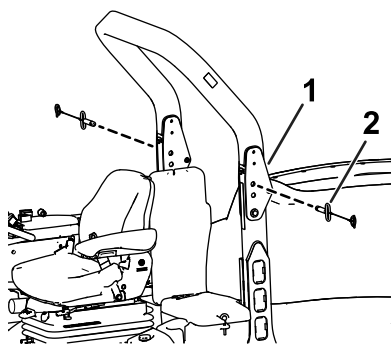


Рисунок 1

g204506

1. Защитная дуга
2. Стопорный штифт

7. Выверните болты с обеих сторон из напольной рамы ([Рисунок 2](#)), как показано на [Рисунок 3](#) и [Рисунок 4](#).

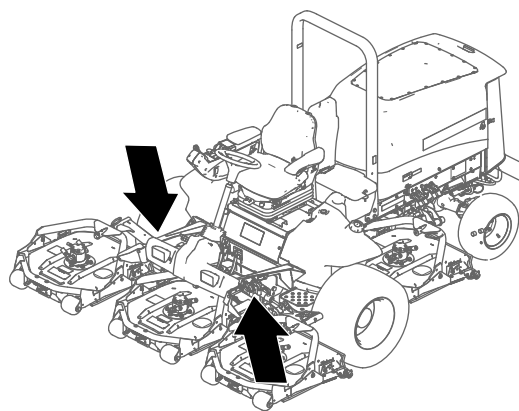


Рисунок 2

Напольная рама

g204217

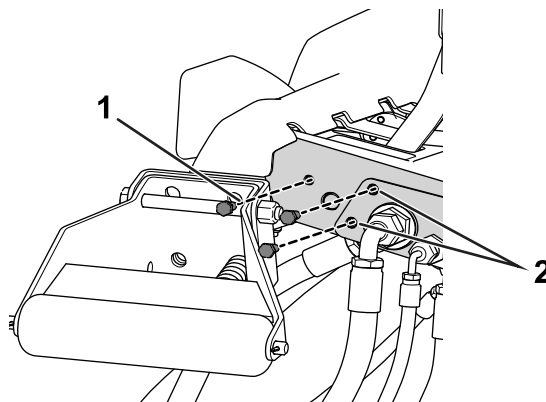


Рисунок 3

Показана левая сторона

g204504

1. Болт
2. Просверлите отверстие диаметром  $\frac{3}{8}$  дюйма

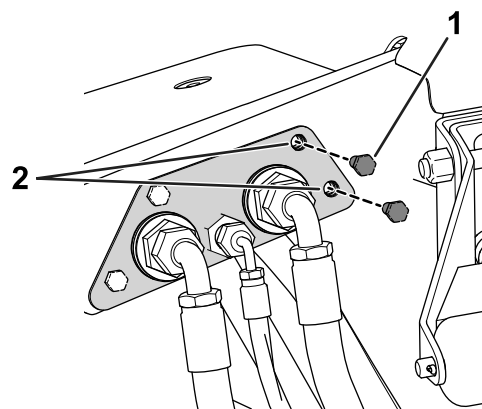


Рисунок 4

Показана правая сторона

g204505

1. Болт
2. Просверлите отверстие диаметром  $\frac{3}{8}$  дюйма

8. Используйте дрель ( $\frac{3}{8}$  дюйма), чтобы увеличить диаметр двух отверстий с обеих

сторон напольной рамы, как показано на [Рисунок 3](#) и [Рисунок 4](#).

# 2

## Сборка рамы

### Детали, требуемые для этой процедуры:

1	Левое переднее крепление
1	Правое переднее крепление
1	Правая подпорка
1	Левая подпорка
56	Каретный болт (5/16 x 3/4 дюйма)
60	Гайка с буртиком (5/16 дюйма)
6	Фланцевая гайка (3/8 дюйма)
4	Болт (3/8 x 1 дюйм)
1	Нижнее крепление кронштейна
4	Фланцевый болт с шестигранной головкой (5/16 x 1 дюйм)
1	Переднее крепление крыши
1	Верхний левый кронштейн
1	Верхний правый кронштейн
1	Заднее крепление крыши
1	Левое боковое крепление
1	Правое боковое крепление
4	Угловое крепление
1	Правое крепление крыши
1	Левое крепление крыши
1	Нижнее уплотнение стекла
2	Болт (3/8 x 3/4 дюйма)
14	Пластмассовая заклепка
2	Пластмассовая заглушка
2	Заглушка панели
8	Вставная заклепка
2	Боковое угловое крепление
2	Угловое крепление крыши
2	Болт (3/4 x 4 дюйма)
4	Шайба
2	Контргайка (3/4 дюйма)
4	Каретный болт (1/4 x 3/4 дюйма)
4	Фланцевая гайка (1/4 дюйма)

## Процедура

При выполнении следующих действий см. [Рисунок 5](#).

1. Установите 2 болта (3/4 x 4 дюйма), 4 шайбы и 2 контргайки (3/4 дюйма) на левой и правой поворотных пластинах на защитной дуге.
2. Установите левое и правое передние монтажные основания на панель пола при помощи 4 болтов (3/8 x 1 дюйм) и 4 фланцевых гаек (3/8 дюйма).
3. Установите заднее крепление крыши на верхнюю часть защитной дуги при помощи двух угловых креплений крыши, 8 каретных болтов (5/16 x 3/4 дюйма) и 8 фланцевых гаек (5/16 дюйма).

**Примечание:** Убедитесь в том, что крепление расположено по центру на защитной дуге.

**Примечание:** Затяните болты, затем ослабьте их на пол-оборота.

4. Установите левое и правое боковые крепления на левый и правый верхние кронштейны, соответственно, при помощи 4 каретных болтов (5/16 x 3/4 дюйма) и 4 фланцевых гаек (5/16 дюйма).
5. Установите левое и правое боковые крепления на защитную дугу при помощи 2 боковых угловых креплений, 8 каретных болтов (5/16 x 3/4 дюйма) и 8 фланцевых гаек (5/16 дюйма).
6. Установите левую и правую подпорки на передние монтажные основания при помощи 6 каретных болтов (5/16 x 3/4 дюйма) и 6 фланцевых гаек (5/16 дюйма).

**Примечание:** Затяните болты, затем ослабьте их на пол-оборота.

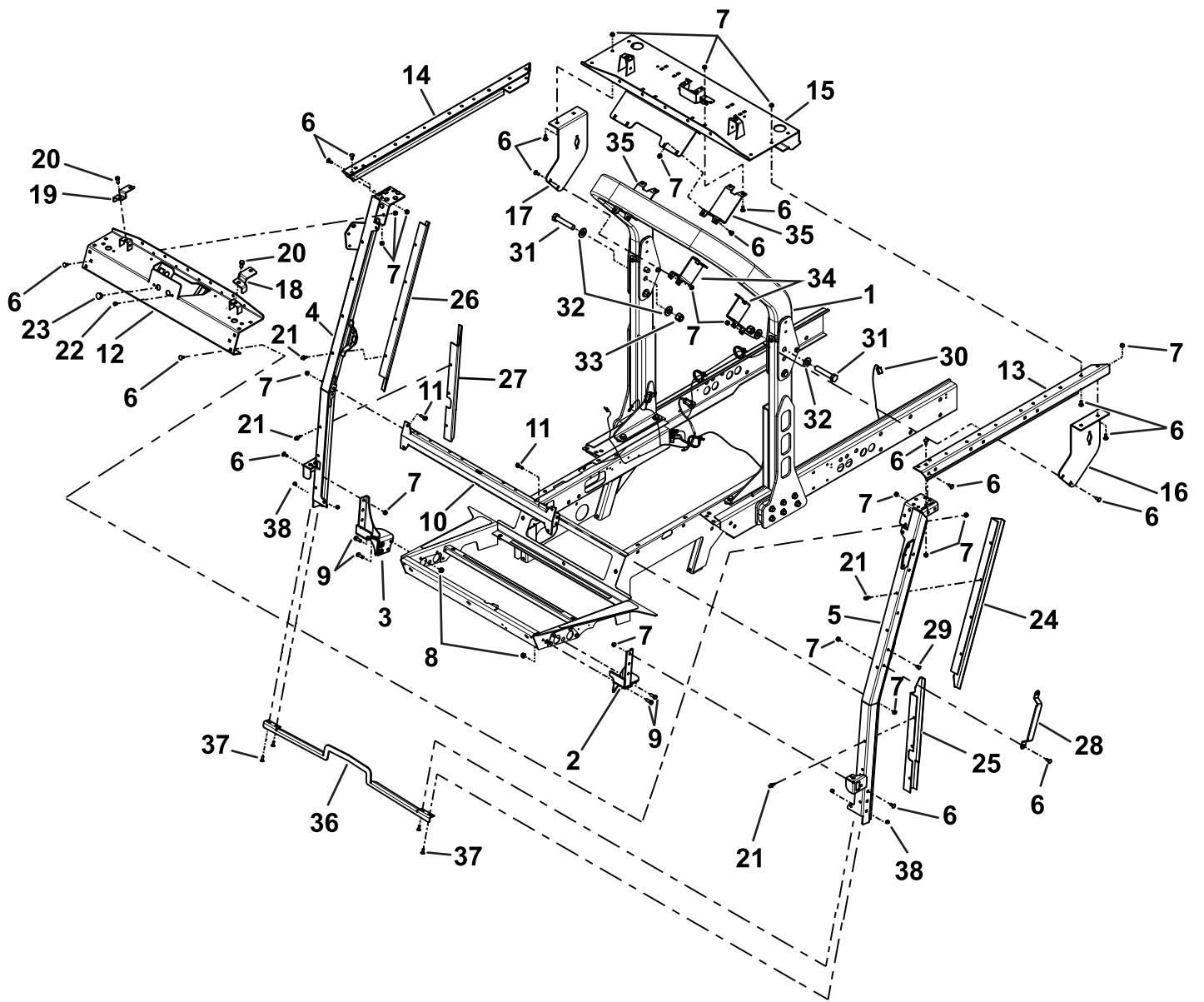
7. Установите левый и правый верхние кронштейны на заднее крепление крыши и подпорки при помощи 16 каретных болтов (5/16 x 3/4 дюйма) и 16 фланцевых гаек (5/16 дюйма).

**Примечание:** Затяните болты, затем ослабьте их на пол-оборота.

8. Установите 2 заглушки панели и 2 пластмассовые заглушки в переднее крепление крыши.
9. Установите левое и правое крепления крыши на переднее крепление крыши при помощи 2 болтов (3/8 x 3/4 дюйма) и 2 фланцевых гаек (3/8 дюйма).
10. Установите переднее крепление крыши при помощи 12 каретных болтов (5/16 x 3/4 дюйма) и 12 фланцевых гаек (5/16 дюйма).

**Если вы также устанавливаете комплект вентилятора оператора и комплект внутренней части крыши:**

- A. Оставьте незатянутыми все крепежные детали.
  - B. Установите комплект вентилятора оператора и внутренней части крыши.
  - C. Затяните все крепежные детали.
11. Установите нижний монтажный кронштейн на узлы левой и правой подпорок при помощи 4 фланцевых болтов с шестигранными головками (5/16 x 1 дюйм) и 4 фланцевых гаек (5/16 дюйма).
  12. Затяните все крепежные детали, которые были оставлены незатянутыми.
  13. Установите 3 вставные заклепки в левую подпорку и 5 вставных заклепок в правую подпорку.
  14. Установите скобу поручня на левую подпорку при помощи 2 каретных болтов (5/16 x 3/4 дюйма) и 2 фланцевых гаек (5/16 дюйма).
  15. Установите нижнее уплотнение стекла на передние крепления при помощи 4 каретных болтов (1/4 x 3/4 дюйма) и 4 фланцевых гаек (1/4 дюйма).
  16. Установите верхнюю левую и нижнюю левую накладки стоек на левую подпорку при помощи 7 пластмассовых заклепок.
  17. Установите верхнюю правую и нижнюю правую накладки стоек на правую подпорку при помощи 7 пластмассовых заклепок.



g219683

**Рисунок 5**

- |                                     |  |  |                                     |
|-------------------------------------|--|--|-------------------------------------|
| 1. Защитная дуга                    | 11. Фланцевый болт с шестигранной головкой (5/16 x 1 дюйм) | 21. Пластмассовая заклепка                           | 31. Болт (3/4 x 4 дюйма)            |
| 2. Левое переднее крепление         | 12. Переднее крепление крыши                               | 22. Пластмассовая заглушка                           | 32. Шайба                           |
| 3. Правое переднее крепление        | 13. Верхний левый кронштейн                                | 23. Заглушка панели                                  | 33. Контргайка (3/4 дюйма)          |
| 4. Правая подпорка                  | 14. Верхний правый кронштейн                               | 24. Верхняя накладка левой стойки                    | 34. Боковое угловое крепление       |
| 5. Левая подпорка                   | 15. Заднее крепление крыши                                 | 25. Нижняя накладка левой стойки                     | 35. Угловое крепление крыши         |
| 6. Каретный болт (5/16 x 3/4 дюйма) | 16. Левое боковое крепление                                | 26. Верхняя накладка правой стойки                   | 36. Нижнее уплотнение стекла        |
| 7. Гайка (5/16 дюйма)               | 17. Правое боковое крепление                               | 27. Нижняя накладка правой стойки                    | 37. Каретный болт (1/4 x 3/4 дюйма) |
| 8. Гайка (3/8 дюйма)                | 18. Правое крепление крыши                                 | 28. Скоба поручня                                    | 38. Фланцевая гайка (1/4 дюйма)     |
| 9. Болт (3/8 x 1 дюйм)              | 19. Левое крепление крыши                                  | 29. Вставная заклепка                                |                                     |
| 10. Нижнее крепление кронштейна     | 20. Болт (3/8 x 3/4 дюйма)                                 | 30. Жгут проводов (только машина Groundsmaster 4700) |                                     |

# 3

## Установка жгута проводов

Только машина Groundsmaster 4700

Детали, требуемые для этой процедуры:

1	Жгут проводов
4	Кабельная стяжка

### Процедура

1. Освободите защелку и откройте крышку коробки аккумуляторной батареи ([Рисунок 6](#)).

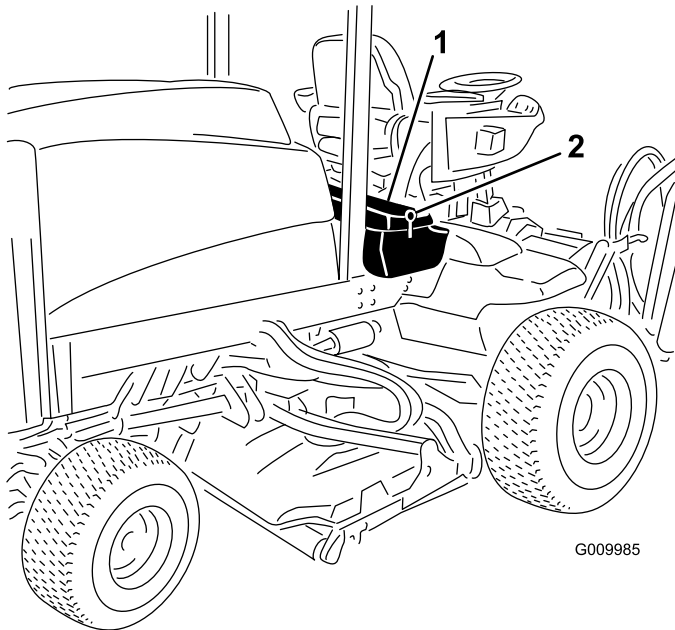


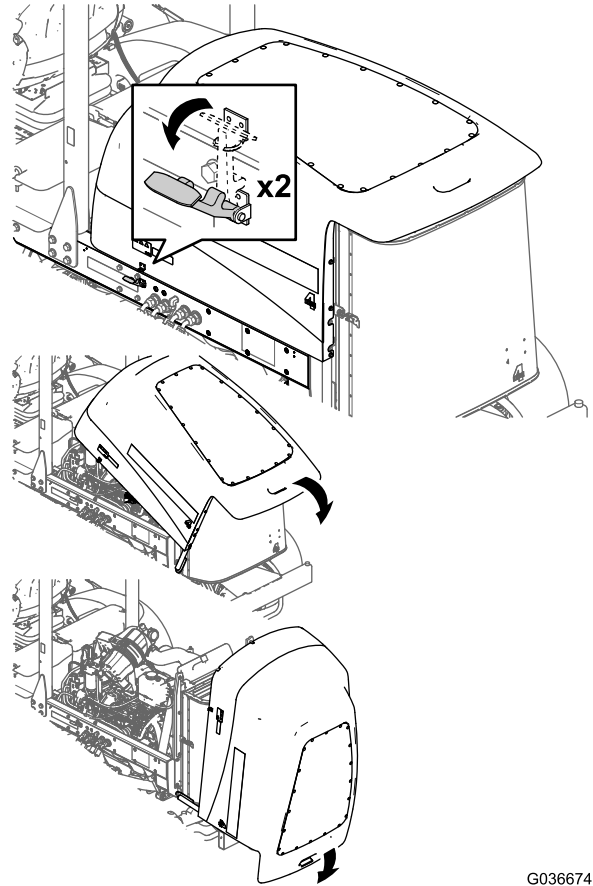
Рисунок 6

g009985

1. Крышка коробки аккумулятора

2. Защелка

2. Откройте капот ([Рисунок 7](#)).



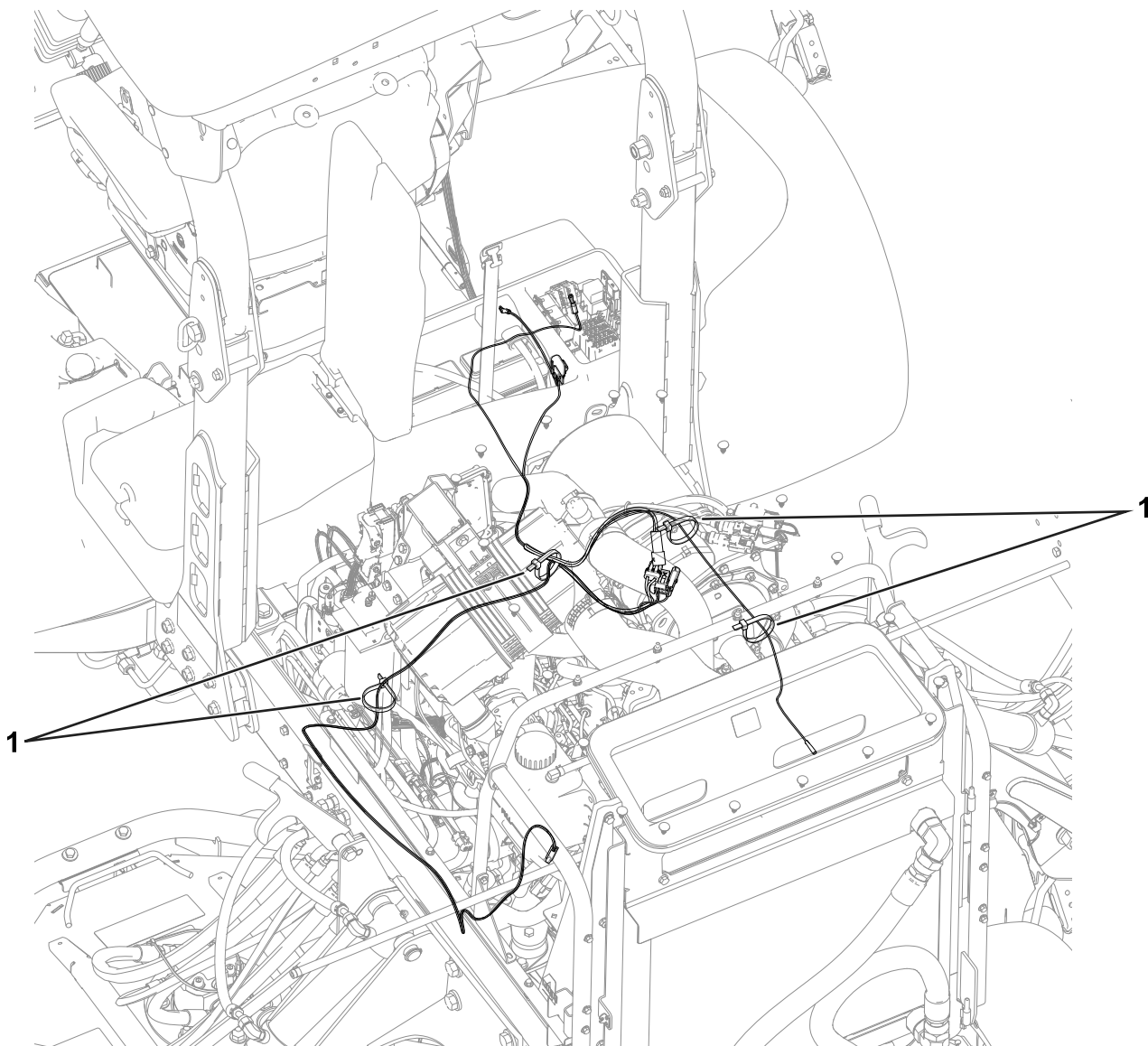
g036674

Рисунок 7

3. Проложите жгут проводов, как показано на [Рисунок 8](#).

Прикрепите жгут проводов к машине кабельными стяжками; см. [Рисунок 8](#)

**Примечание:** Проложите жгут проводов через нижнюю часть коробки аккумуляторной батареи и под рамой машины.



g203834

**Рисунок 8**

1. Кабельные стяжки

4. Закройте капот и крышку коробки аккумуляторной батареи.

**Примечание:** Закрепите крышку коробки аккумуляторной батареи в закрытом положении защелкой.

# 4

## Установка панели управления и солнцезащитного навеса

### Детали, требуемые для этой процедуры:

1	Солнцезащитный навес
1	Панель управления
4	Заглушка отверстия
12	Пластмассовая заклепка
4	Зажим
4	Уплотнительная шайба
4	Фланцевый болт с шестигранной головкой (¼ x 1 дюйм)
1	Табличка с серийным номером
2	Закладная заклепка

### Процедура

1. Установите 4 заглушки отверстий в панель управления (Рисунок 9).

**Примечание:** Если вы устанавливаете другие принадлежности в отверстия панели управления, не устанавливайте заглушки отверстий.

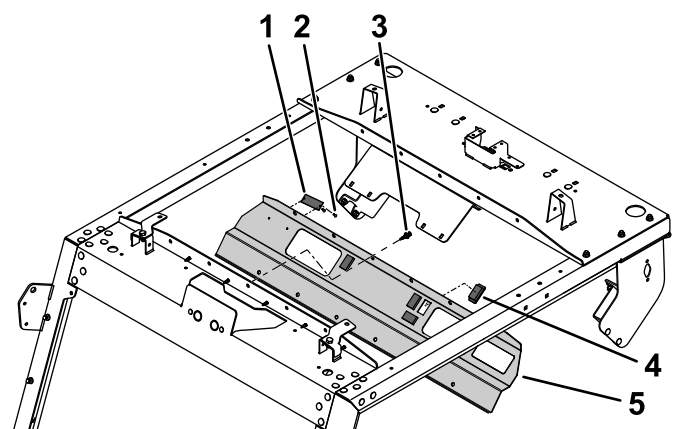


Рисунок 9

g201626

1. Табличка с серийным номером
2. Закладная заклепка
3. Пластмассовая заклепка
4. Заглушка отверстия
5. Панель управления

2. Установите табличку с серийным номером на панель управления с помощью двух закладных заклепок (Рисунок 9).

**Примечание:** Установите табличку с серийным номером так, чтобы ее мог прочитать оператор.

3. Совместите монтажные отверстия в панели управления с отверстиями в переднем креплении крыши (Рисунок 9).
4. Прикрепите переднюю панель к переднему креплению крыши, вставив 12 пластмассовых заклепок в соответствующие отверстия и нажав на шток каждой пластмассовой заклепки до ее фиксации (Рисунок 9).
5. Установите солнцезащитный навес на раму при помощи 4 фланцевых болтов с шестигранными головками (¼ x 1 дюйм), 4 уплотнительных шайб и 4 зажимов (Рисунок 10).

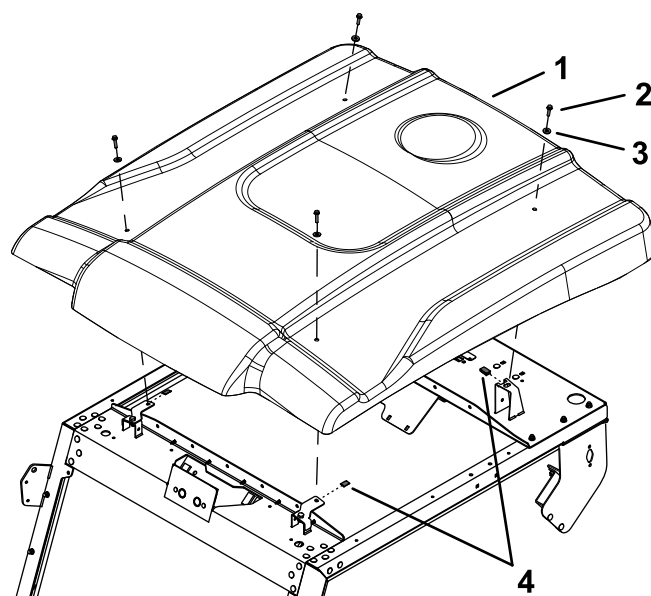


Рисунок 10

g201637

1. Солнцезащитный навес
2. Фланцевый болт с шестигранной головкой (¼ x 1 дюйм)
3. Уплотнительная шайба
4. Зажим

# 5

## Завершение установки

Детали не требуются

### Процедура

1. Установите все оборудование, снятое ранее, такое как осветительные приборы, на левую и правую панели.
2. Убедитесь в том, что все крепежные детали затянуты.

## **Уведомление о правилах соблюдения конфиденциальности для Европы**

Информация, которую запрашивает компания Togo Togo Warranty Company (Togo) обеспечивает конфиденциальность ваших данных. Чтобы обработать вашу заявку на гарантийный ремонт и связаться с вами в случае отзыва изделий, мы просим вас предоставить нам некоторую личную информацию – непосредственно в нашу компанию или через ваше местное отделение или дилера компании Togo.

Гарантийная система Togo размещена на серверах, находящихся на территории Соединенных Штатов, где закон о соблюдении конфиденциальности может не гарантировать защиту такого уровня, который обеспечивается в вашей стране.

**ПРЕДОСТАВЛЯЯ НАМ СВОЮ ЛИЧНУЮ ИНФОРМАЦИЮ, ВЫ СОГЛАШАЕТЕСЬ НА ЕЕ ОБРАБОТКУ В СООТВЕТСТВИИ С ОПИСАНИЕМ В НАСТОЯЩЕМ УВЕДОМЛЕНИИ О СОБЛЮДЕНИИ КОНФИДЕНЦИАЛЬНОСТИ.**

**Способ использования информации компанией Togo**

Компания Togo может использовать вашу личную информацию, чтобы обрабатывать гарантийные заявки и связываться с вами в случае отзыва изделия или для каких-либо иных целей, о которых мы вам сообщим. Компания Togo может предоставлять вашу информацию в свои филиалы, дилерам или другим деловым партнерам в связи с любыми из указанных видов деятельности. Мы не будем продавать вашу личную информацию сторонним компаниям. Мы оставляем за собой право раскрыть личную информацию, чтобы выполнить требования применимых законов и по запросу соответствующих органов власти, с целью обеспечения правильной работы наших систем или для нашей собственной защиты или защиты пользователей.

**Хранение вашей личной информации**

Мы будем хранить вашу личную информацию, пока она будет нужна нам для осуществления целей, для которых она была первоначально собрана или для других законных целей (например, соблюдение установленных норм) или в соответствии с положениями применяемого закона.

**Обязательство компании Togo по обеспечению безопасности вашей личной информации**

Мы принимаем все необходимые меры для защиты вашей личной информации. Мы также делаем все возможное для поддержания точности и актуального состояния личной информации.

**Доступ и исправление вашей личной информации**

Если вы захотите просмотреть или исправить свою личную информацию, просим связаться с нами по электронной почте [legal@togo.com](mailto:legal@togo.com).

## **Закон о защите прав потребителей Австралии**

Клиенты в Австралии могут найти информацию, относящуюся к Закону о защите прав потребителей Австралии, внутри упаковки или у своего местного дилера компании Togo.



# Гарантия компании Того

## Ограниченная гарантия на два года

### Условия гарантии и изделия, на которые она распространяется

Компания The Toro Company и ее филиал Toro Warranty Company в соответствии с заключенным между ними соглашением совместно гарантируют, что серийное изделие Того («Изделие») не будет иметь дефектов материалов или изготовления в течение двух лет или 1500 часов работы\* (в зависимости от того, что наступит раньше). Настоящая гарантия распространяется на все изделия, за исключением азраторов (см. отдельные условия гарантии на эти изделия). При возникновении гарантийного случая компания отремонтирует изделие за свой счет, включая диагностику, работу и запасные части. Настоящая гарантия начинается со дня доставки Изделия первоначальному розничному покупателю. \* Изделие оборудовано счетчиком моточасов.

### Порядок подачи заявки на гарантийное обслуживание

При возникновении гарантийного случая следует немедленно сообщить об этом дистрибьютору или официальному дилеру серийных изделий, у которых было приобретено изделие. Если вам нужна помощь в определении местонахождения дистрибьютора серийных изделий или официального дилера или если у вас есть вопросы относительно ваших прав и обязанностей по гарантии, вы можете обратиться к нам по адресу:

Отделение технического обслуживания серийной продукции Того  
Toro Warranty Company

8111 Lyndale Avenue South  
Bloomington, MN 55420-1196

952-888-8801 или 800-952-2740

Эл. почта: commercial.warranty@toro.com

### Обязанности владельца

Вы, являясь владельцем Изделия, несете ответственность за выполнение необходимого технического обслуживания и регулировок, указанных в *Руководстве оператора*. Невыполнение требуемого технического обслуживания и регулировок может быть основанием для отказа в исполнении гарантийных обязательств.

### Условия гарантии и изделия, на которые она распространяется

Не все неисправности или нарушения работы изделия, возникшие в течение гарантийного периода, являются дефектами материала или изготовления. Действие этой гарантии не распространяется на следующие:

- Неисправности изделия, возникшие в результате использования запасных частей, произведенных третьей стороной, либо установки и использования дополнительных частей или измененных приспособлений и изделий других фирм. На эти позиции изготовителем может быть предусмотрена отдельная гарантия.
- Неисправности изделия, возникшие в результате невыполнения рекомендованного технического обслуживания и/или регулировок. Невыполнение надлежащего технического обслуживания изделия Того согласно рекомендованному техническому обслуживанию, описанному в *Руководстве оператора*, может привести к отказу от исполнения гарантийных обязательств.
- Неисправности изделия, возникшие в результате эксплуатации Изделия ненадлежащим, халатным или неосторожным образом.
- Части, расходующиеся в процессе эксплуатации, кроме случаев, когда они будут признаны дефектными. Следующие части, помимо прочего, являются расходными или быстроизнашивающимися в процессе нормальной эксплуатации изделий: тормозные колодки и накладки, фрикционные накладки муфт сцепления, ножи, барабаны, опорные катки и подшипники (герметичные или смазываемые), неподвижные ножи, свечи зажигания, колеса поворотного типа и их подшипники, шины, фильтры, ремни и определенные компоненты опрыскивателей, такие как диафрагмы, насадки, обратные клапаны и т.п.
- Поломки, вызванные внешними воздействиями. Факторы, рассматриваемые как внешние воздействия, включают, среди прочего, атмосферные воздействия, способы хранения, загрязнение, использование неразрешенных видов топлива, охлаждающих жидкостей, смазок, присадок, удобрений, воды, химикатов и т.п.
- Отказ или снижение производительности, обусловленные использованием топлива (т.е. бензина, дизельного или биодизельного топлива), не отвечающего соответствующим отраслевым стандартам.

### Страны, кроме США и Канады

Покупатели, которые приобрели изделия компании Того за пределами США или Канады, для получения гарантийных полисов для своей страны, провинции и штатов должны обращаться к местному дистрибьютору (дилеру) компании Того. Если по какой-либо причине вы не удовлетворены услугами вашего дистрибьютора или испытываете трудности с получением информации о гарантии, обратитесь к импортеру изделий компании Того.

- Нормальные шум, вибрация, износ и старение.
- Нормальный «износ» включает, помимо прочего, повреждение сидений в результате износа или истирания, потерю окраски окрашенных поверхностей, царапины на наклейках или окнах и т. п.

### Части

Части, замена которых запланирована при требуемом техническом обслуживании, имеют гарантию на период до планового срока их замены. На части, замененные по настоящей гарантии, действует гарантия в течение действия первоначальной гарантии на изделие, и они становятся собственностью компании Того. Окончательное решение о том, подлежит ли ремонту или замене какая-либо существующая часть или узел, принимается компанией Того. Компания Того имеет право использовать для гарантийного ремонта восстановленные запчасти.

### Гарантия на аккумуляторы глубокого разряда и литий-ионные аккумуляторы:

Аккумуляторы глубокого разряда и литий-ионные аккумуляторы за время своего срока службы могут выдать определенное полное число киловатт-часов. Методы эксплуатации, подзарядки и технического обслуживания могут увеличить или уменьшить срок службы аккумулятора. Поскольку аккумуляторы в настоящем изделии являются расходными компонентами, эффективность их работы между зарядками будет постепенно уменьшаться до тех пор, пока аккумулятор полностью не выйдет из строя. Ответственность за замену отработанных вследствие нормальной эксплуатации аккумуляторов несет владелец изделия. Необходимость в замене аккумулятора за счет владельца может возникнуть во время действия нормального гарантийного периода на изделие. Примечание: (только литий-ионные аккумуляторные батареи): гарантия на литий-ионную аккумуляторную батарею имеет пропорциональную часть, начиная с 3-го по 5-й год, зависящую от времени эксплуатации и использованных киловатт-часов. Для получения дополнительной информации обращайтесь к *Руководству оператора*.

### Техническое обслуживание, выполняемое за счет владельца

Регулировка двигателя, смазывание, очистка и полировка, замена фильтров, охлаждающей жидкости и проведение рекомендованного технического обслуживания входят в число нормальных операций по уходу за изделиями компании Того, выполняемых за счет владельца.

### Общие условия

Выполнение ремонта официальным дистрибьютором или дилером компании Того является вашим единственным возмещением убытков по настоящей гарантии.

Компании The Toro Company и Toro Warranty Company не несут ответственности за косвенные, случайные или последующие убытки, связанные с использованием изделий компании Того, на которые распространяется действие настоящей гарантии, включая любые затраты или расходы на предоставление замещающего оборудования или оказание услуг в течение обоснованных периодов нарушения работы или неиспользования оборудования во время ожидания завершения ремонта в соответствии с условиями настоящей гарантии. Не существует каких-либо иных гарантий, за исключением упоминаемой ниже гарантии на систему контроля выхлопных газов (если применимо). Все подразумеваемые гарантии коммерческого качества или пригодности для конкретного применения ограничены продолжительностью настоящей прямой гарантии.

В некоторых странах не допускается исключать случайные или последующие убытки или ограничения на срок действия подразумеваемой гарантии, вследствие чего вышеуказанные исключения и ограничения могут на вас не распространяться. Настоящая гарантия предоставляет вам конкретные законные права, но вы можете также иметь и другие права, которые меняются в зависимости от страны использования.

### Примечание в отношении гарантии на двигатель:

На систему контроля выхлопных газов на вашем изделии может распространяться действие отдельной гарантии, соответствующей требованиям, установленным Агентством по охране окружающей среды США (EPA) и/или Калифорнийским советом по охране воздушных ресурсов (CARB). Приведенные выше ограничения на моточасы не распространяются на Гарантию на системы контроля выхлопных газов. Подробные сведения приводятся в «Гарантийных обязательствах на системы контроля выхлопных газов двигателей», которые прилагаются к вашему изделию или содержатся в документации предприятия-изготовителя двигателя.