



Kit guide dei cingoli

Multifunzione compatto TX 1000 Narrow Track

N° del modello 136-5835

Istruzioni di installazione

⚠ AVVERTENZA

CALIFORNIA

Avvertenza norma "Proposition 65"

Il presente prodotto contiene una o più sostanze chimiche che nello Stato della California sono considerate cancerogene e causa di anomalie congenite o di altre problematiche della riproduzione.

Preparazione della macchina

⚠ AVVERTENZA

I martinetti meccanici o idraulici potrebbero non essere in grado di sostenere la macchina e causare gravi infortuni.

Utilizzate cavalletti per sostenere la macchina.

1. Parcheggiate la macchina su terreno pianeggiante.
2. Rimuovete qualsiasi accessorio dalla macchina.
3. Inserite il freno di stazionamento.
4. Abbassate i bracci del caricatore in modo che si trovino circa 20–25 cm sopra il telaio.
5. Spegnete il motore e togliete la chiave.
6. Sollevate la macchina da terra in modo da poter accedere all'interno del cingolo sotto di essa. Supportate la macchina utilizzando dei cavalletti.

Nota: Utilizzate cavalletti adeguati alla vostra macchina. Fate riferimento al *manuale dell'operatore* della vostra macchina per verificarne il peso.

Sostituzione delle guide dei cingoli

Completate la procedura per entrambi i cingoli.

1. Rimuovete i 2 bulloni e la guida del cingolo esterna anteriore esistenti (Figura 1).

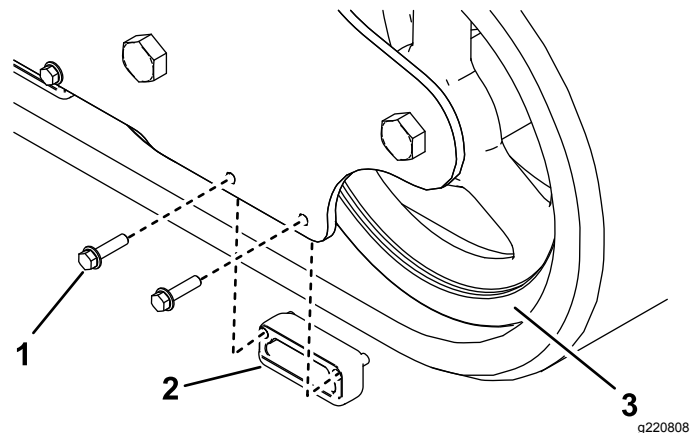


Figura 1

- | | |
|--------------------------------|--------------------|
| 1. Bullone | 3. Ruota anteriore |
| 2. Guida del cingolo esistente | |

2. Applicare un composto frenafili sui bulloni a testa tonda e usare i bulloni per montare la guida del cingolo fornita nel kit (Figura 2).

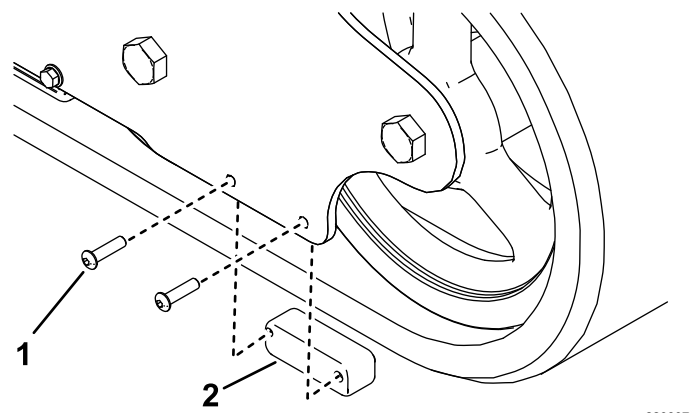


Figura 2

- | | |
|--------------------------|--------------------------------------|
| 1. Bullone a testa tonda | 2. Guida del cingolo fornita nel kit |
|--------------------------|--------------------------------------|

3. Ripetete la procedura per la parte interna del cingolo.

