



HoverPro 450, 500, 550

Modellnr. 02602—Seriennr. 314000001 und höher

Modellnr. 02604—Seriennr. 314000001 und höher

Modellnr. 02606—Seriennr. 314000001 und höher

Bedienungsanleitung

Einführung

Lesen Sie diese Informationen sorgfältig durch, um sich mit dem ordnungsgemäßen Einsatz und der Wartung des Geräts vertraut zu machen und Verletzungen und eine Beschädigung des Geräts zu vermeiden. Sie tragen die Verantwortung für einen ordnungsgemäßen und sicheren Einsatz des Produkts. Bewahren Sie diese Bedienungsanleitung für späteren Bezug auf.

Wenden Sie sich hinsichtlich Informationen zu Produkten und Zubehör sowie Angaben zu Ihrem örtlichen Vertragshändler oder zur Registrierung des Produktes direkt an Toro unter www.Toro.com.

Wenden Sie sich an den Toro Vertragshändler oder Kundendienst, wenn Sie eine Serviceleistung, Toro Originalersatzteile oder weitere Informationen benötigen. Haben Sie dafür die Modell- und Seriennummern der Maschine griffbereit. In **Bild 1** wird der Standort der Modell- und Seriennummern auf dem Produkt angegeben.

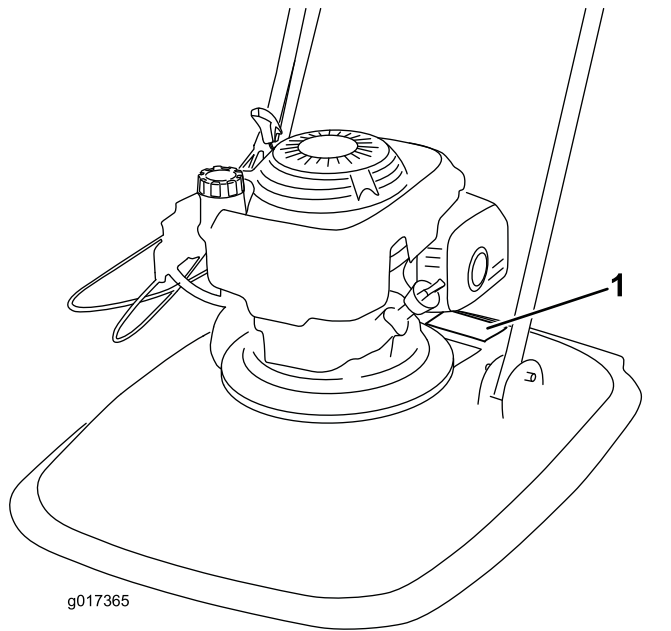


Bild 1

1. Typenschild mit Modell- und Seriennummern

Tragen Sie die Modell- und Seriennummern des Produkts unten ein:

Modellnr. _____

Seriennr. _____

In dieser Anleitung werden potenzielle Gefahren angeführt, und Sicherheitsmeldungen werden vom Sicherheitswarnsymbol (**Bild 2**) gekennzeichnet, das auf eine Gefahr hinweist, die zu schweren oder tödlichen Verletzungen führen kann, wenn Sie die empfohlenen Sicherheitsvorkehrungen nicht einhalten.



Bild 2

g000502

1. Sicherheitswarnsymbol

In dieser Anleitung werden zwei Begriffe zur Hervorhebung von Informationen verwendet. **Wichtig** weist auf spezielle mechanische Informationen hin, und **Hinweis** hebt allgemeine Informationen hervor, die Ihre besondere Beachtung verdienen.

Bei Modellen mit angegebenen PS wurde die Bruttoleistung des Motors im Labor vom Motorhersteller gemäß SAE J1349 klassifiziert. Die tatsächliche Motorleistung bei dieser Klasse der Maschine ist bei einer Konfiguration zur Einhaltung der Sicherheits-, Emissions- und Betriebsanforderungen wesentlich geringer.

Inhalt

Einführung	1
Sicherheit	2
Allgemeiner Betrieb	2
Betrieb an Hängen	3
Kinder	3
Wartung	3
Schalldruck	5



Sicherheit

Diese Mähmaschine kann Hände und Füße amputiert sowie Gegenstände in die Luft schleudern. Das Nichtbeachten der folgenden Sicherheitsvorschriften kann zu schweren oder tödlichen Verletzungen führen.

Der folgende Abschnitt zur Sicherheit basiert auf ANSI B71.4–2012 und EN ISO 5395:2013.

Allgemeiner Betrieb

- Lesen, verstehen und halten Sie alle Anweisungen an, die an der Maschine angebracht oder in dieser Anleitung angeführt sind.
- Halten Sie Hände und Füße von der Maschine und der Maschinenunterseite fern.
- Lassen Sie die Maschine nur von verantwortungsbewussten Personen bedienen, die mit den Bedienungsvorschriften vertraut sind.
- Bedenken Sie immer, dass der Bediener die Verantwortung für Unfälle oder Gefahren gegenüber anderen und ihrem Eigentum trägt.
- Entfernen Sie alle Objekte aus dem Bereich, wie z. B. Steine, Kabel, Spielzeug usw., die vom Messer oder Schneidfaden aufgegriffen und herausgeschleudert werden könnten. Bleiben Sie hinter dem Holm, wenn der Motor läuft.
- Stellen Sie vor dem Einsatz sicher, dass sich im Arbeitsbereich keine Unbeteiligten aufhalten. Stellen Sie den Rasenmäher sofort ab, wenn eine Person den Arbeitsbereich betritt.
- Setzen Sie die Maschine nicht barfuß oder mit Sandalen ein. Tragen Sie immer feste, rutschfeste Schuhe und lange Hosen.
- Ziehen Sie die Maschine nur in Ausnahmefällen rückwärts. Schauen Sie nach unten und rückwärts, bevor und während Sie rückwärts mähen.
- Werfen Sie Schnittgut nie direkt in Ihre Richtung aus. Vermeiden Sie es, Schnittgut gegen eine Wand oder ein Hindernis auszuwerfen. Material kann zurück zum Bediener abprallen.
- Stellen Sie den Motor der Maschine ab, wenn Sie Bereiche (außer Grasflächen) überqueren oder die Maschine zwischen Mähbereichen transportieren.
- Stellen Sie das (die) Messer ab, wenn Sie die Maschine zwischen Mähbereichen transportieren und sie zum Transport zum Überqueren von Flächen (außer Grünflächen) gekippt werden muss.
- Setzen Sie die Maschine nicht ohne montierte und funktionierende Schutzvorrichtungen ein.
- Lassen Sie niemals eine laufende Maschine unbeaufsichtigt.

Schalleistung	5
Vibration	5
Sicherheits- und Bedienungsschilder	6
Einrichtung	8
1 Zusammenbauen des Holms	8
2 Auffüllen des Motors mit Öl	9
Produktübersicht	10
Technische Daten	10
Betrieb	11
Betanken	11
Prüfen des Motorölstands	11
Einstellen der Schnitthöhe	12
Anlassen des Motors	13
Einstellen des Chokes	13
Abstellen des Motors	14
Befördern	14
Betriebshinweise	14
Wartung	16
Empfohlener Wartungsplan	16
Vorbereiten für die Wartung	17
Auswechseln des Luftfilters	17
Wechseln des Motoröls	17
Warten der Zündkerze	18
Auswechseln des Freischneidfadens (Flexi Blade) bzw. der Schnittleiste	18
Reinigen der Maschine	19
Einlagerung	20
Vorbereiten der Maschine für das Einlagern	20
Fehlersuche und -behebung	21

- Stellen Sie den Motor ab und warten Sie, bis das Messer zum Stillstand gekommen ist; ziehen Sie den Zündkerzenstecker ab, bevor Sie die Maschine reinigen oder Verstopfungen entfernen.
- Arbeiten Sie nur bei Tageslicht oder guter künstlicher Beleuchtung.
- Setzen Sie die Maschine nie unter Alkohol- oder Drogeneinfluss ein.
- Setzen Sie die Maschine nie auf nassem Gras ein. Achten Sie immer auf guten Halt, gehen Sie, rennen Sie nie.
- Sollte die Maschine ungewöhnlich vibrieren, stellen Sie den Motor ab und gehen sofort der Ursache nach. Vibrationen sind im Allgemeinen ein Warnsignal für einen Defekt.
- Tragen Sie beim Einsatz der Maschine immer eine Schutzbrille.
- Beachten Sie für den vorschriftsmäßigen Einsatz und den Anbau von Zubehör die jeweiligen Herstelleranweisungen. Verwenden Sie nur vom Hersteller zugelassenes Zubehör.

Betrieb an Hängen

Hanglagen sind eine wesentliche Ursache für Rutsch- und Fallunfälle, die zu schweren Verletzungen führen können. Alle Hanglagen erfordern Ihre besondere Aufmerksamkeit. Wenn Sie sich bei einem Gefälle unsicher fühlen, mähen Sie es nicht.

- Mähen Sie immer waagrecht zum Hang, nicht hangaufwärts oder -abwärts. Gehen Sie beim Richtungswechsel an Hanglagen äußerst vorsichtig vor.
- Achten Sie auf Löcher, Rillen, Bodenwellen, Steine oder andere verborgene Objekte. Unebenes Terrain kann zu Rutsch- und Fallunfällen führen. Hohes Gras kann Hindernisse verdecken.
- Mähen Sie nie nasses Gras oder an sehr steilen Hanglagen. Ein schlechter Halt kann zu Rutsch- und Fallunfällen führen.
- Mähen Sie nie in der Nähe von Abhängen, Gräben oder Böschungen. Sie können Ihre Bodenhaftung und Ihr Gleichgewicht verlieren.
- Fassen Sie beim Verwenden der Maschine den Führungsholm immer mit beiden Händen an.
- Binden Sie die Maschine beim Mähen steiler Hänge von dem höchsten Punkt des Hangs aus nie an ein Seil, wenn eine größere Reichweite benötigt wird; verwenden Sie den Bausatz für den verlängerten Führungsholm.

Kinder

Es kann zu tragischen Unfällen kommen, wenn sich der Bediener der Anwesenheit von Kindern nicht

bewusst ist. Kinder werden häufig von Maschinen und vom Mähen angezogen. Gehen Sie **nie** davon aus, dass Kinder dort bleiben, wo Sie sie zuletzt gesehen haben.

- Halten Sie Kinder aus dem Mähbereich fern und unter Aufsicht eines verantwortlichen Erwachsenen.
- Bleiben Sie immer wachsam und stellen Sie die Maschine ab, wenn Kinder den Bereich betreten.
- Die Maschine darf niemals von Kindern eingesetzt werden.
- Gehen Sie beim Anfahren von blinden Ecken, Sträuchern, Bäumen und anderen Gegenständen, die Ihre Sicht behindern können, vorsichtig vor.

Wartung

Sicherer Umgang mit Kraftstoff

Passen Sie beim Umgang mit Kraftstoff besonders auf, um Körperverletzungen oder Sachschäden zu vermeiden. Kraftstoff ist schnell entflammbar und die Dämpfe sind explosiv.

- Machen Sie alle Zigaretten, Zigarren, Pfeifen und andere Zündquellen aus.
- Verwenden Sie nur einen vorschriftsmäßigen Benzinkanister.
- Nehmen Sie den Tankdeckel nie bei laufendem Motor ab, und betanken Sie die Maschine nicht bei laufendem Motor. Lassen Sie vor dem Lagern den Motor abkühlen.
- Betanken Sie die Maschine nie in geschlossenen Räumen.
- Lagern Sie die Maschine oder den Benzinkanister nie an Orten mit offener Flamme, Funken oder Zündflamme, z. B. Warmwasserbereiter, oder andere Geräte.
- Füllen Sie den Kanister nie im Fahrzeug oder auf einem Pritschenwagen oder Anhänger mit einer Verkleidung aus Kunststoff. Stellen Sie die Benzinkanister vor dem Auffüllen immer vom Fahrzeug entfernt auf den Boden.
- Nehmen Sie benzinangetriebene Geräte vom Pritschenwagen oder Anhänger und tanken Sie sie auf dem Boden auf. Falls das nicht möglich ist, betanken Sie solche Geräte von einem tragbaren Kanister und nicht von einer Zapfsäule aus.
- Der Stutzen sollte den Rand des Benzinkanisters oder die Behälteröffnung beim Auftanken ständig berühren. Verwenden Sie kein Gerät mit einem entriegelt geöffneten Stutzen.

- Wenn Sie Kraftstoff auf die Kleidung verspritzen, wechseln Sie sofort die Kleidung.
- Füllen Sie den Kraftstofftank nie zu voll. Setzen Sie den Tankdeckel auf und schrauben Sie ihn richtig fest.

▲ WARNUNG:

Auspuffgase enthalten Kohlenmonoxid, ein geruchloses tödliches Giftgas.

Lassen Sie den Motor nie in geschlossenen Räumen laufen.

Allgemeine Wartung

- Setzen Sie die Maschine nie in einem geschlossenen Bereich ein.
- Halten Sie alle Muttern und Schrauben fest angezogen, damit das Gerät in einem sicheren Betriebszustand bleibt.
- Modifizieren Sie auf keinen Fall die Sicherheitsvorkehrungen. Prüfen Sie ihre einwandfreie Funktion in regelmäßigen Abständen.
- Halten Sie die Maschine frei von Gras, Laub und anderen Rückständen. Wischen Sie verschüttetes Öl oder verschütteten Kraftstoff auf und werfen Sie mit Kraftstoff getränkte Rückstände weg. Lassen Sie vor der Einlagerung den Rasenmäher abkühlen.
- Wenn Sie einen Fremdkörper berühren, halten Sie die Maschine sofort an und prüfen Sie auf Beschädigung. Reparieren Sie sie ggf., bevor Sie den Rasenmäher erneut einsetzen.
- Einstellungen oder Reparaturen sollten nie bei laufendem Motor ausgeführt werden. Schließen Sie den Zündkerzenstecker ab und erden Sie ihn gegen den Motor, um ein versehentliches Anlassen des Motors zu vermeiden.
- Maschinenmesser sind scharf. Wickeln Sie das Messer in einen Lappen ein oder tragen Sie Handschuhe; gehen Sie bei Arbeiten am Messer mit besonderer Vorsicht vor.
- Verändern Sie nie die Einstellung des Motorfliehkraftreglers, und überdrehen Sie niemals den Motor.
- Reinigen oder ersetzen Sie die Sicherheits- und Anweisungsaufkleber bei Bedarf.
- Bedenken Sie immer, dass der Bediener die Verantwortung für Unfälle oder Gefahren gegenüber anderen und ihrem Eigentum trägt.
- Versuchen Sie nie den Motor anzulassen, wenn Benzin verschüttet wurde; schieben Sie die Maschine vom verschütteten Kraftstoff weg und vermeiden offene Flammen, bis die Benzindünste verdunstet ist.
- Wechseln Sie defekte Auspuffe aus.
- Überprüfen Sie vor dem Einsatz immer, ob die Schnittmesser, -schrauben und das Mähwerk abgenutzt oder beschädigt sind. Tauschen Sie abgenutzte oder defekte Messer und -schrauben als komplette Sätze aus, um die Wucht der Messer beizubehalten.
- Heben oder tragen Sie die Maschine nie bei laufendem Motor.
- Stellen Sie den Motor ab und ziehen den Zündkerzenstecker ab; stellen Sie sicher, dass alle sich bewegenden Teile zum Stillstand gekommen sind:
 - Vor dem Entfernen von Verstopfungen.
 - Vor dem Prüfen, Reinigen oder Durchführen von Arbeiten an der Maschine.
 - Nach dem Berühren eines Fremdkörpers. Prüfen Sie die Maschine auf Schäden und führen die notwendigen Reparaturen durch, bevor Sie die Maschine erneut verwenden.
 - Wenn das Gerät ungewöhnlich vibriert.
 - Wenn Sie das Gerät verlassen.
 - Vor dem Auftanken.
- Stellen Sie sicher, dass der Motor und der Treibstofftank leer sind, bevor Sie die Maschine um mehr als 45 Grad drehen.
- Reduzieren Sie vor dem Abstellen des Motors die Einstellung der Gasbedienung, und drehen Sie nach dem Abschluss der Mäharbeiten den Kraftstoffhahn zu, wenn der Motor mit einem Kraftstoffhahn ausgestattet ist.
- Lassen Sie den Motor abkühlen, bevor Sie die Maschine in einem geschlossenen Raum abstellen.
- Tauschen Sie abgenutzte und beschädigte Teile aus Sicherheitsgründen aus.
- Wenn Sie den Kraftstoff aus dem Tank ablassen müssen, sollte dies im Freien geschehen.
- Örtliche Vorschriften bestimmen u. U. das Mindestalter von Benutzern.
- Tragen Sie immer einen Gehörschutz.
- Kippen Sie die Maschine nie, wenn Sie den Motor anlassen, es sei denn, Sie müssen sie zum Anlassen kippen. Kippen Sie ihn in solchen Fällen nie weiter als absolut erforderlich und nur den Teil, der vom Bediener weg steht.
- Prüfen Sie die Maschine regelmäßig und wechseln Sie abgenutzte oder beschädigte Teile aus Sicherheitsgründen aus.
- **Nur 02602** – Ersetzen Sie nie die Mäheinheit mit Metallteilen und verwenden Sie nur Schneidköpfe und Mähelemente, die für die Benutzung bei der

Betriebsgeschwindigkeit der Maschine geeignet sind.

Schalldruck

Diese Maschine erzeugt einen Schalldruckpegel, der am Ohr des Benutzers 90 dBA (Modell 02602), 88,5 dBA (Modell 02604) oder 88 dBA (Modell 02606) beträgt (inkl. eines Unsicherheitswerts (K) von 2 dBA). Der Schalldruckpegel wurde gemäß den Vorgaben in EN 836 gemessen.

Schalleistung

Diese Maschine erzeugt garantiert einen Schalleistungspegel, der am Ohr des Benutzers 100 dBA (Modell 02602) oder 98 dBA (Modell 02604 und 02606) beträgt (inkl. eines Unsicherheitswerts (K) von 2 dBA). Der Schalldruckpegel wurde gemäß den Vorgaben in ISO 11094 gemessen.

Vibration

Das gemessene Vibrationsniveau für die linke Hand beträgt 5,4 m/s² (Modelle 02602 und 02604) oder 4,0 m/s² (Modell 02606)

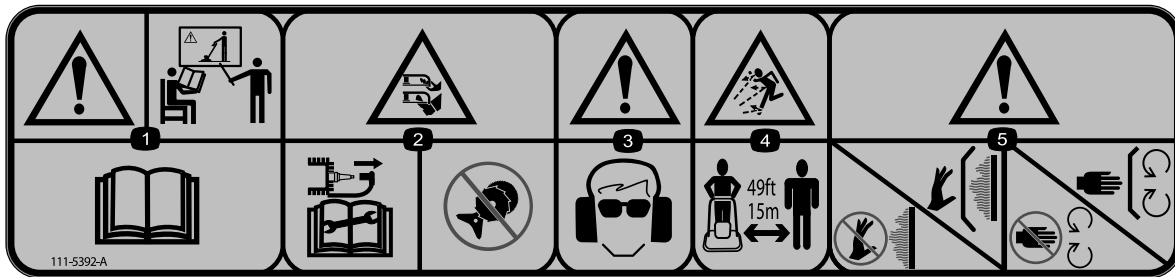
Das gemessene Vibrationsniveau für die rechte Hand beträgt 6,2 m/s² (Modell 02602), 4,3 m/s² (Modell 02604), 4,7 m/s² (model 02606).

Der Unsicherheitswert (K) beträgt 3 m/s² (Modell 02602), 2,5 m/s² (Modell 02604) oder 2 m/s² (model 02606).

Die Werte wurden nach den Vorgaben von EN 836 gemessen.

Sicherheits- und Bedienungsschilder

Wichtig: Sicherheits- und Bedienungsaufkleber sind in der Nähe potenzieller Gefahrenbereiche angebracht. Tauschen Sie beschädigte Aufkleber aus.



111-5392 (Modell 02602)

decal111-5392

1. Warnung: Lassen Sie sich für das Produkt schulen; lesen Sie die *Bedienungsanleitung*.
2. Schnitt- bzw. Amputationsgefahr für Hände oder Füße am Flexiblade-Faden: Ziehen Sie das Kabel von der Zündkerze, bevor Sie Arbeiten an der Maschine durchführen; bauen Sie nie Schneidteile aus Metall ein.
3. Warnung: Tragen Sie einen Augen- und Gehörschutz.
4. Gefahr durch herausgeschleuderte Gegenstände: Unbeteiligte müssen mindestens einen Sicherheitsabstand zur Maschine von 15 m einhalten.
5. Warnung: Berühren Sie keine heißen Oberflächen; nehmen Sie keine Schutzvorrichtungen ab; berühren Sie keine beweglichen Teile; nehmen Sie keine Schutzvorrichtungen ab.



111-5393 (Modell 02604, 02606)

decal111-5393

1. Warnung: Lassen Sie sich für das Produkt schulen; lesen Sie die *Bedienungsanleitung*.
2. Schnitt- bzw. Amputationsgefahr für Hände oder Füße am Messer: Ziehen Sie das Kabel von der Zündkerze, bevor Sie Arbeiten an der Maschine durchführen; bauen Sie nie Schneidteile aus Metall ein.
3. Warnung: Tragen Sie einen Augen- und Gehörschutz.
4. Gefahr durch herausgeschleuderte Objekte: Unbeteiligte müssen einen Abstand zur Maschine halten.
5. Warnung: Berühren Sie keine heißen Oberflächen; nehmen Sie keine Schutzvorrichtungen ab; berühren Sie keine beweglichen Teile; nehmen Sie keine Schutzvorrichtungen ab.



94-8072

decal94-8072

1. Warnung: Schnitt- bzw. Amputationsgefahr für Hände oder Füße am Schnittmechanismus.
-



g017409

H295124

g017409

1. Anweisungen für die Orientierung der Maschine für Wartungsarbeiten am Schneidmechanismus und zum Ablassen des Öls.
-

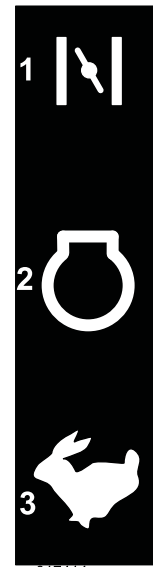


g017410

H295159

g017410

1. Motorstopp
-



g017414

g017414

1. Choke
 2. Motorsymbol
-

3. Lauf

Einrichtung

1

Zusammenbauen des Holms

Keine Teile werden benötigt

Verfahren

1. Schieben Sie zwei Buchsen in den Rahmen

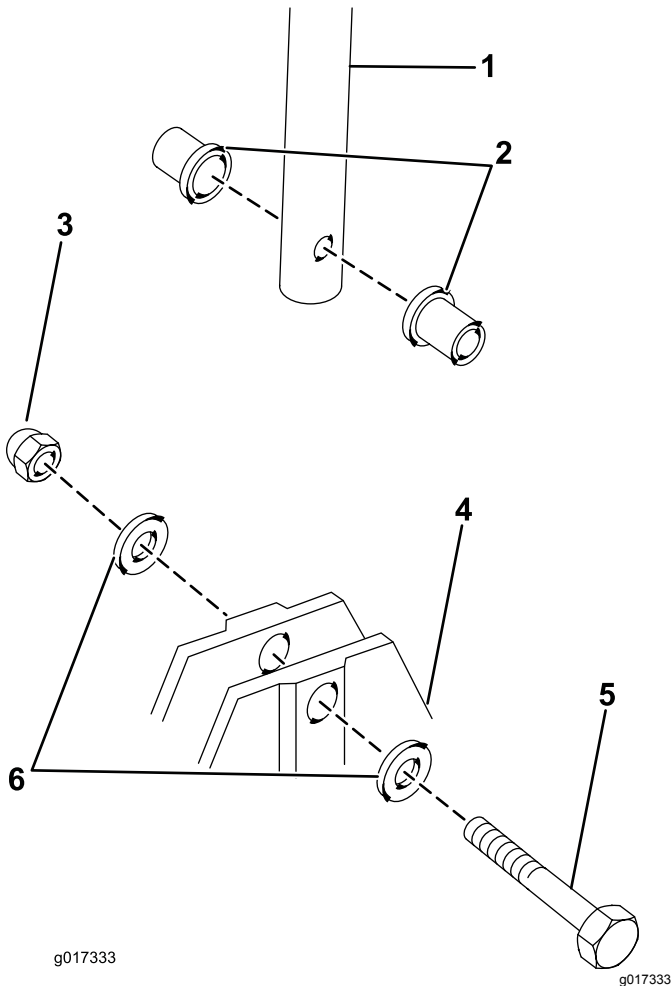


Bild 3

- | | |
|-----------------|-------------|
| 1. Unterer Holm | 4. Rahmen |
| 2. Büchsen | 5. Schraube |
| 3. Mutter | 6. Scheiben |

2. Setzen Sie den unteren Bügel zwischen die Buchsen und befestigen Sie ihn mit einer Griffschraube, zwei Scheiben und einer Mutter.

Hinweis: Setzen Sie den unteren Bügel mit dem Anschlag an der rechten Seite zwischen die Buchsen.

3. Wiederholen Sie die Schritte auf der anderen Seite.
4. Fluchten Sie die Löcher am oberen Holm mit dem unteren Holm aus.

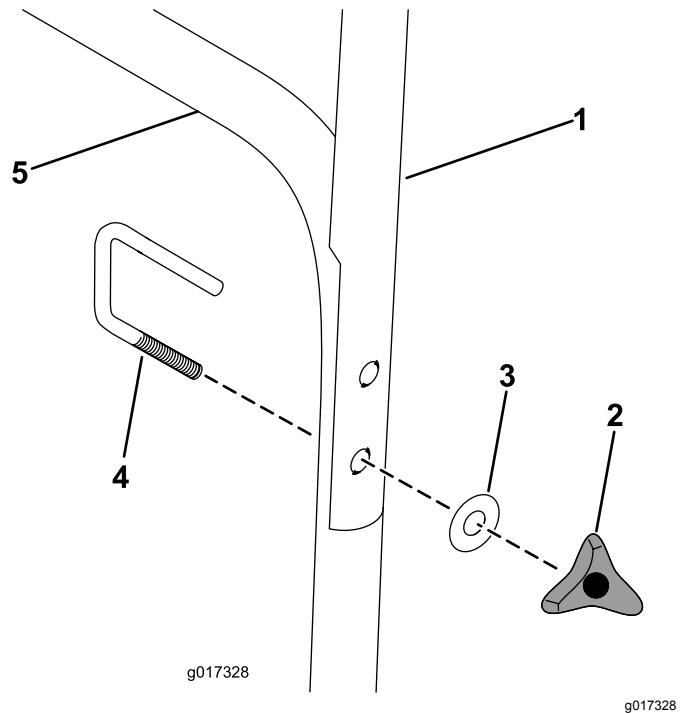


Bild 4

- | | |
|----------------|------------------|
| 1. Oberer Holm | 4. U-Bügel |
| 2. Handrad | 5. Unterer Bügel |
| 3. Scheibe | |

5. Stecken Sie den U-Bügel durch den oberen und unteren Bügel und befestigen ihn mit einer Scheibe und einem Handrad.
6. Befestigen Sie die Gasbedienung an der Außenseite des Griffs und befestigen sie mit einer Mutter und einer Flachkopfschraube.

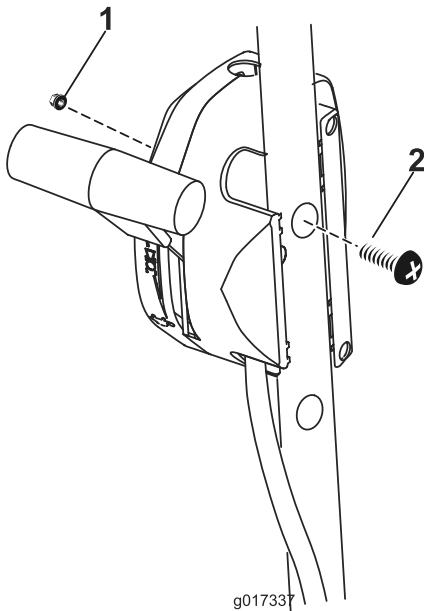


Bild 5

g017337

g017337

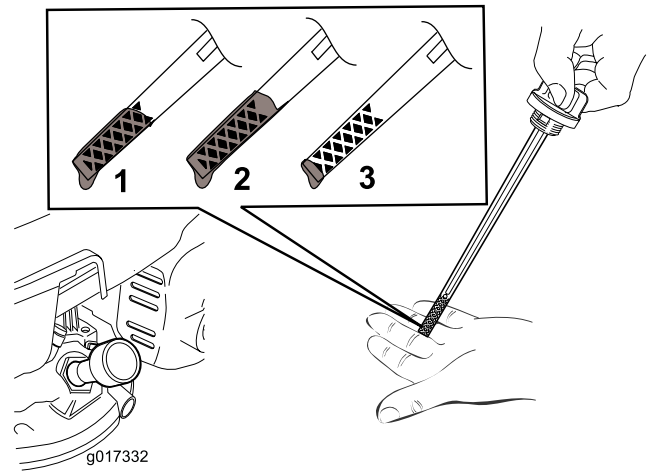


Bild 6

g017332

1. Der Ölstand liegt am Maximum.
2. Der Ölstand ist zu hoch – lassen Sie Öl vom Getriebe ab.
3. Der Ölstand ist zu niedrig: Füllen Sie Öl in das Getriebe.

3. Gießen Sie **langsam** etwas Öl in das Füllloch, warten Sie drei Minuten und prüfen Sie den Ölstand am Ölpeilstab; wischen Sie den Peilstab ab und setzen Sie den Ölfülldeckel in das Loch, **schrauben Sie ihn nicht ein (Bild 7)**.

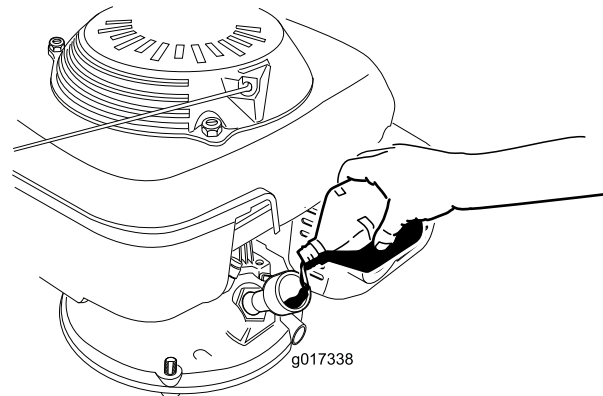


Bild 7

g017338

- Hinweis:** Füllen Sie das Motorkurbelgehäuse mit Öl, bis der Peilstab angibt, dass der Ölstand richtig ist, wie in **Bild 6** dargestellt. Wenn Sie zu viel Öl in den Motor füllen, lassen Sie etwas Öl ab, siehe „Wechseln des Motoröls“.
4. Setzen Sie den Ölpeilstab ein und ziehen Sie ihn mit der Hand fest.

Wichtig: Wechseln Sie das Motoröl nach den ersten fünf Betriebsstunden und danach jährlich. Siehe „Wechseln des Motoröls“.

2

Auffüllen des Motors mit Öl

Keine Teile werden benötigt

Verfahren

Wichtig: Die Maschine hat bei der Auslieferung kein Öl im Motor. Füllen Sie den Motor mit Öl, bevor Sie ihn anlassen.

Max. Füllstand: 0,59 Liter der Sorte: Mehrbereichsöl 10W-30 mit der Klassifizierung SF, SG, SH, SJ, SL oder höher durch das American Petroleum Institute (API).

1. Stellen Sie die Maschine auf einer ebenen Fläche ab.
2. Ziehen Sie den Peilstab (**Bild 6**) heraus.

Produktübersicht

Technische Daten

Modell	Schnittbreite	Produktbreite
02602	460 mm (18,11")	575 mm (22,64")
02604	510 mm	635 mm
02606	535 mm	635 mm

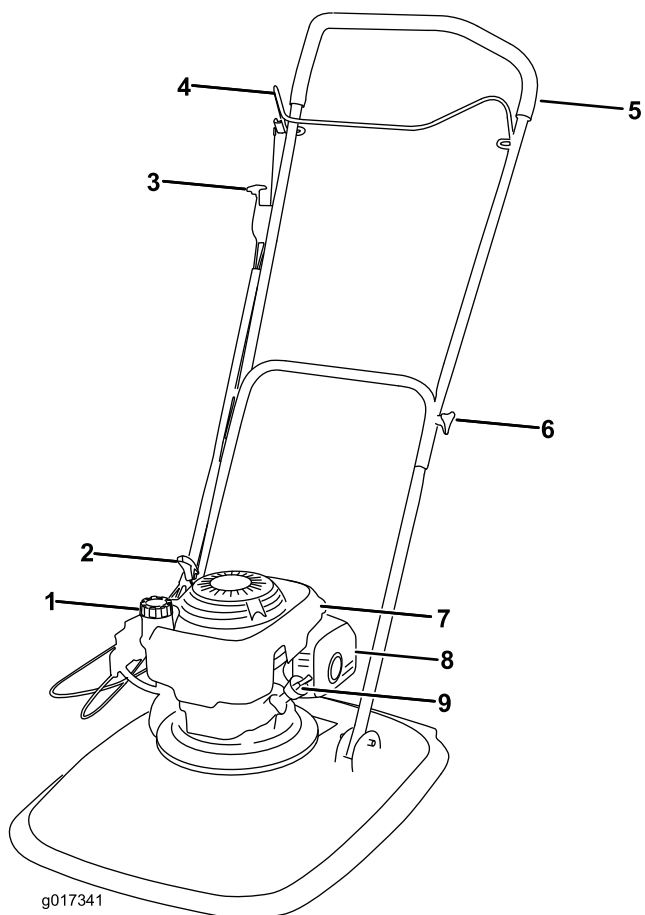


Bild 8

g017341

- | | |
|-----------------------|---|
| 1. Tankdeckel | 6. Handrad zum Befestigen des Führungsholms |
| 2. Motorstart | 7. Auspuffschutzblech |
| 3. Gasbedienungshebel | 8. Motorhaube |
| 4. Motorstoppbügel | 9. Peilstab |
| 5. Führungsholm | |

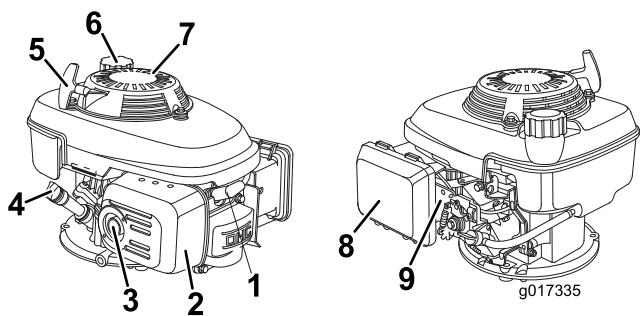


Bild 9

g017335

- | | |
|-----------------------|----------------------------|
| 1. Zündkerze | 6. Tankdeckel |
| 2. Auspuffschutzblech | 7. Fingerschutzvorrichtung |
| 3. Auspuff | 8. Luffilter |
| 4. Peilstab | 9. Vergaser |
| 5. Startergriff | |

Betrieb

Betanken

⚠ GEFAHR

Benzin ist brennbar und explodiert schnell. Feuer und Explosionen durch Benzin können Verbrennungen bei Ihnen und anderen Personen verursachen.

- Stellen Sie den Kanister bzw. die Maschine vor dem Auftanken auf den Boden und nicht auf ein Fahrzeug oder auf ein Objekt, um eine elektrische Ladung durch das Entzünden des Benzins zu vermeiden.
- Füllen Sie den Tank außen, wenn der Motor kalt ist. Wischen Sie verschütteten Kraftstoff ab.
- Rauchen Sie nicht beim Umgang mit Benzin, und gehen Sie nicht in der Nähe von offenem Feuer oder Funken mit Benzin um.
- Bewahren Sie Benzin nur in zugelassenen Benzinkanistern und an einem für Kinder unzugänglichen Ort auf.

Empfohlener Kraftstoff:

- Die besten Ergebnisse erhalten Sie, wenn Sie sauberes, frisches (höchstens 30 Tage alt), bleifreies Benzin mit einer Mindestoktanzahl von 87 (R+M)/2 verwenden.
- **Ethanol:** Kraftstoff, der mit 10 % Ethanol oder 15 % MTBE (Volumenanteil) angereichert ist, ist auch geeignet. Ethanol und MTBE sind nicht identisch. Benzin mit 15 % Ethanol (E15) (Volumenanteil) kann nicht verwendet werden. Verwenden Sie **nie** Benzin, das mehr als 10 % Ethanol (Volumenanteil) enthält, z. B. E15 (enthält 15 % Ethanol), E20 (enthält 20 % Ethanol) oder E85 (enthält 85 % Ethanol). Die Verwendung von nicht zugelassenem Benzin kann zu Leistungsproblemen und/oder Motorschäden führen, die ggf. nicht von der Garantie abgedeckt sind.
- Verwenden Sie **kein** Benzin mit Methanol.
- Lagern Sie **keinen** Kraftstoff im Kraftstofftank oder in Kraftstoffbehältern über den Winter, wenn Sie keinen Kraftstoffstabilisator verwenden.
- Vermischen Sie **nie** Benzin mit Öl.

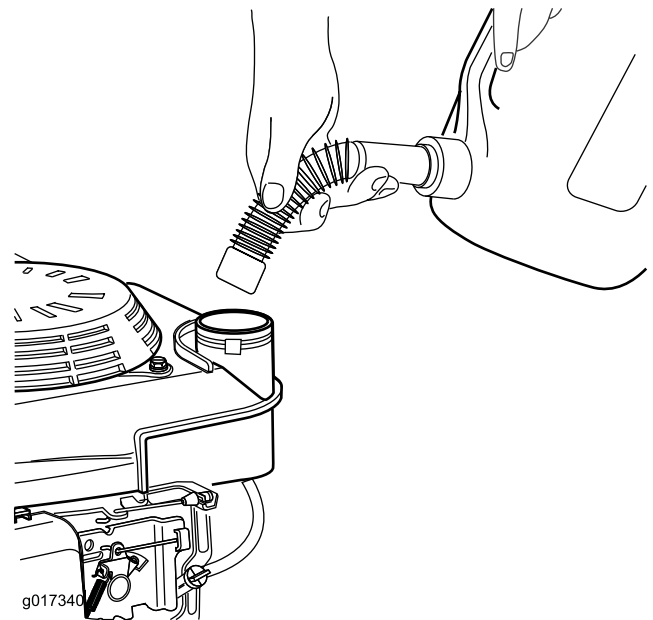


Bild 10

g017340

Prüfen des Motorölstands

Wartungsintervall: Bei jeder Verwendung oder täglich

1. Stellen Sie die Maschine auf einer ebenen Fläche ab.
2. Nehmen Sie den Peilstab heraus und wischen Sie ihn mit einem sauberen Lappen ab.
3. Setzen Sie den Peilstab in das Öfüllloch ein (**nicht einschrauben**).
4. Nehmen Sie den Peilstab heraus und prüfen ihn.
5. Siehe [Bild 11](#), wie Sie den richtigen Ölstand am Peilstab ablesen.

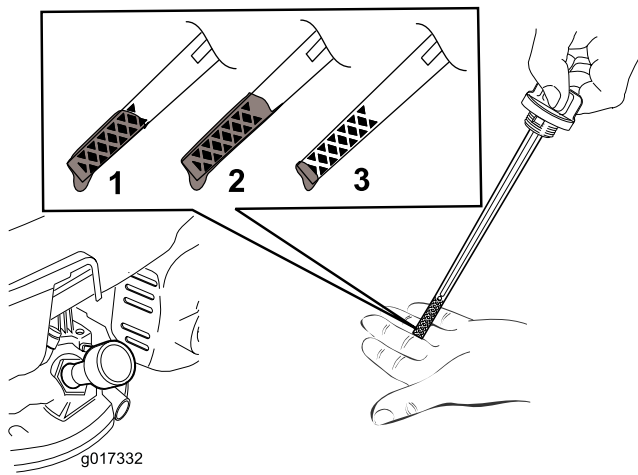


Bild 11

1. Der Ölstand liegt am Maximum.
2. Der Ölstand ist zu hoch – lassen Sie Öl vom Getriebe ab.
3. Der Ölstand ist zu niedrig: Füllen Sie Öl in das Getriebe.

6. Wenn der Ölstand niedrig ist, gießen Sie **langsam** etwas Öl in das Füllloch, warten Sie drei Minuten und prüfen Sie den Ölstand am Ölpeilstab, wischen Sie den Peilstab ab und setzen Sie den Ölfülldeckel in das Loch, **schrauben Sie ihn nicht ein**.

Hinweis: Max. Füllstand: 0,59 Liter; Mehrbereichsöl 10W-30 mit der Klassifizierung SF, SG, SH, SJ, SL oder höher durch das American Petroleum Institute (API).

Hinweis: Füllen Sie das Motorkurbelgehäuse mit Öl, bis der Peilstab angibt, dass der Ölstand richtig ist, wie in Bild 11 dargestellt. Wenn Sie zu viel Öl in den Motor füllen, lassen Sie etwas Öl ab, siehe „Wechseln des Motoröls“.

7. Setzen Sie den Ölpeilstab ein und ziehen Sie ihn mit der Hand fest.

Wichtig: Wechseln Sie das Motoröl nach den ersten fünf Betriebsstunden und danach jährlich. Siehe „Wechseln des Motoröls“.

Einstellen der Schnitthöhe

⚠️ WARNUNG:

Wenn Sie die Schnitthöhe einstellen, können Sie mit dem Messer in Kontakt kommen und schwere Verletzungen erleiden.

- Stellen Sie den Motor ab und warten Sie, bis alle beweglichen Teile zum Stillstand gekommen sind.
- Tragen Sie beim Umgang mit dem Freischneidfaden (Flexi Blade) oder der Schnittleiste Handschuhe.

⚠️ ACHTUNG

Wenn der Motor gelaufen ist, ist der Auspuff sehr heiß und Sie könnten sich verbrennen. Berühren Sie nie den heißen Auspuff.

Stellen Sie die Schnitthöhe ein.

1. Drehen Sie den Kraftstoffhahn in die Aus-Stellung.
2. Schließen Sie den Zündkerzenstecker ab.
3. Kippen Sie die Maschine auf die linke Seite.
4. **Tragen Sie Schutzhandschuhe;** entfernen Sie den Freischneidfaden (Flexi Blade) bzw. die Schnittleiste.
5. Entfernen Sie die Befestigungsschraube.
6. Versetzen Sie die Distanzstücke auf die gewünschte Höhe und setzen Sie den Freischneidfaden (Flexi Blade) bzw. die Schnittleiste wieder ein (Bild 13, Bild 12).

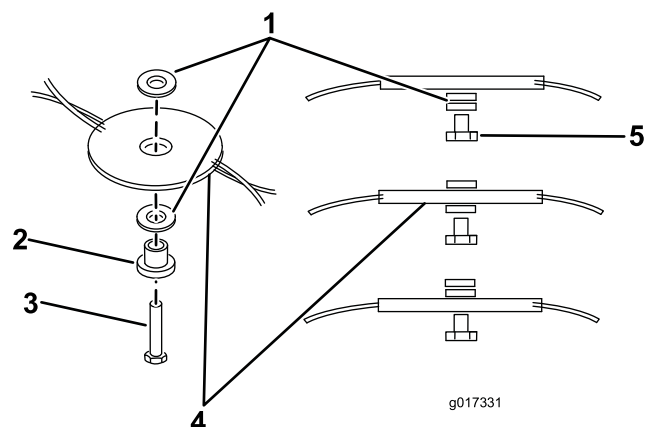


Bild 12

1. Distanzstücke
2. Messerhalter
3. Schraube
4. Freischneidfaden (Flexi Blade)
5. Messerhalter

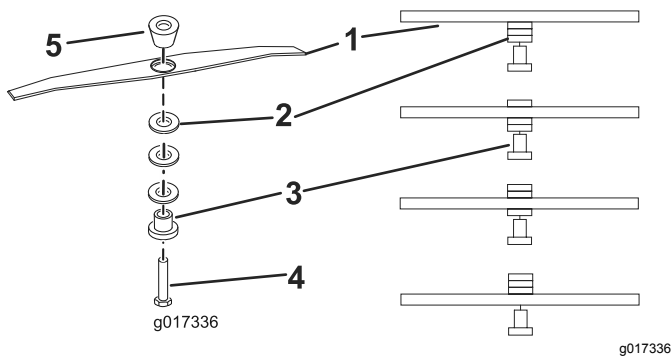


Bild 13

- | | |
|------------------|------------------------|
| 1. Schnittleiste | 4. Schraube |
| 2. Distanzstücke | 5. Großes Distanzstück |
| 3. Messerhalter | |

Hinweis: Das große Distanzstück muss immer direkt unter dem Antriebsrad sein.

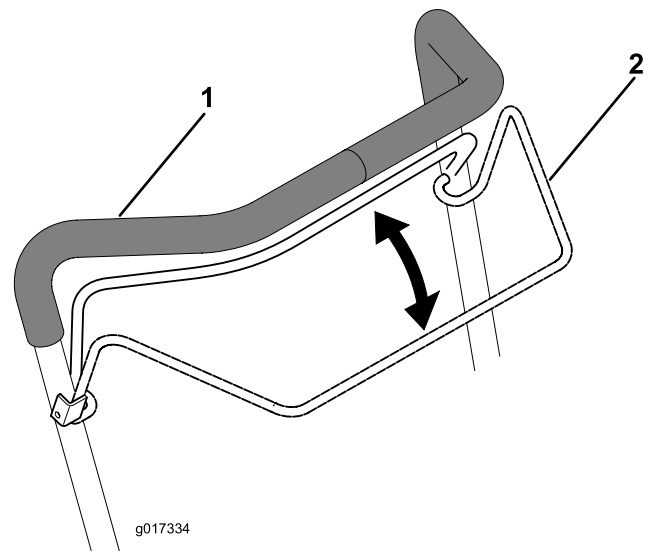


Bild 15

- | | |
|---------|--------------------|
| 1. Holm | 2. Motorstoppbügel |
|---------|--------------------|

Anlassen des Motors

1. Stellen Sie die Gasbedienung auf Choke; stellen Sie sicher dass der Kraftstoffschalter in der Ein-Stellung ist.

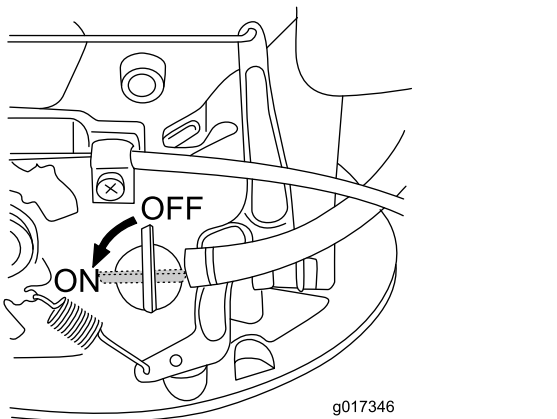


Bild 14

2. Halten Sie den Motorstoppbügel gegen den Holm.

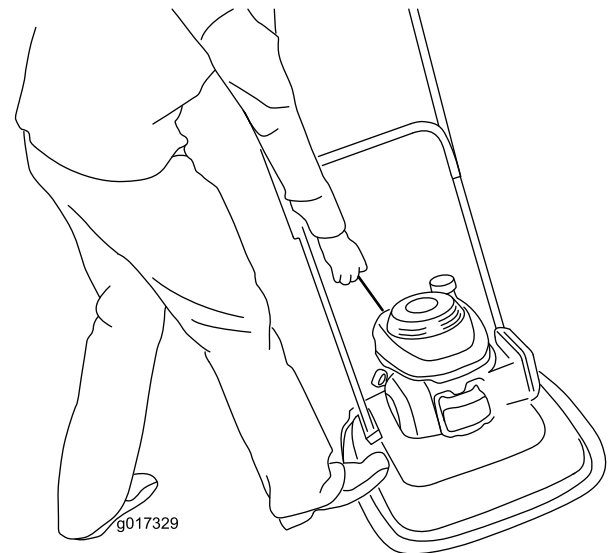


Bild 16

4. Ziehen Sie am Rücklaufstartergriff.

Hinweis: Wenn die Maschine nach mehreren Versuchen nicht anspringt, wenden Sie sich an den offiziellen Vertragshändler.

Einstellen des Chokes

Stellen Sie den Choke mit der Gasbedienungshebel ein ([Bild 17](#)).

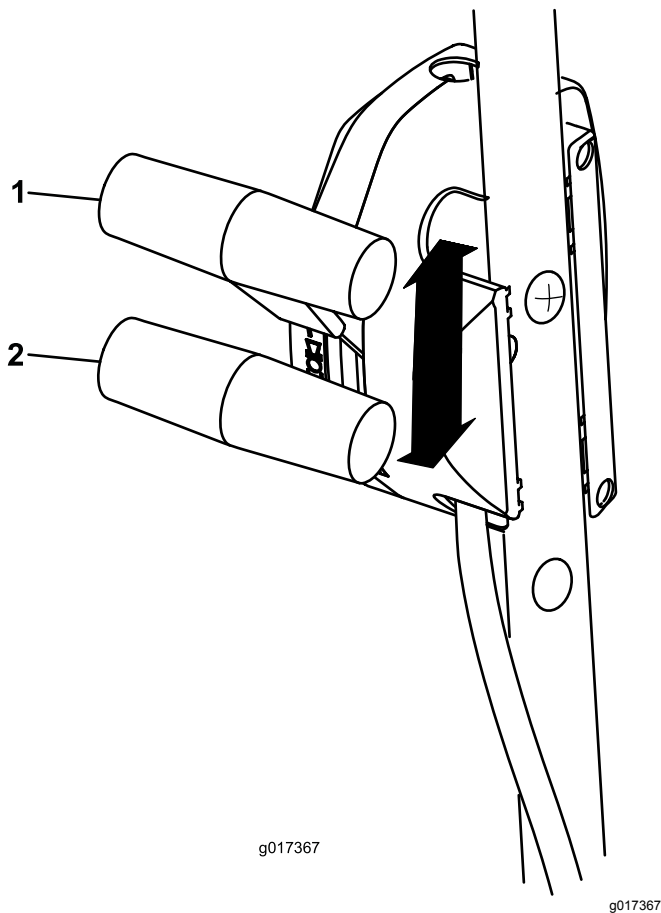


Bild 17

1. Choke – aktiv

2. Choke – inaktiv

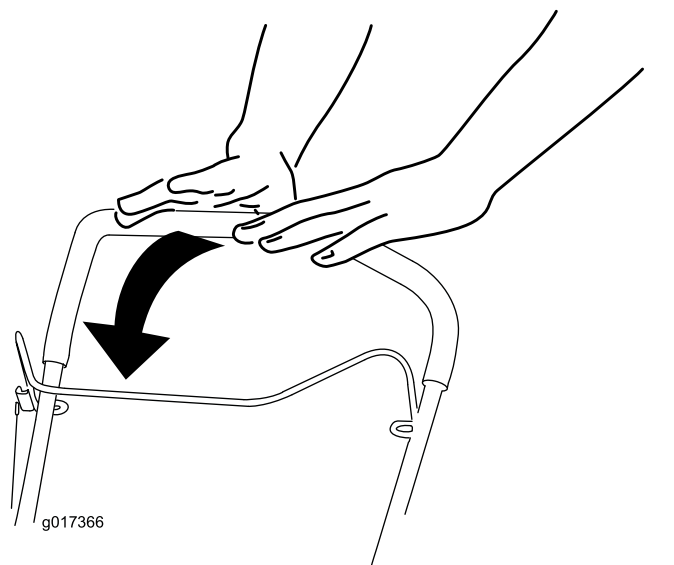


Bild 18

Befördern

- Lassen Sie beim Beladen oder Entladen der Maschine in oder aus einem Anhänger oder Lastwagen Vorsicht walten.
- Befestigen Sie die Maschine sicher mit Riemen, Ketten, Kabeln oder Seilen. Die vorne und hinten befestigten Riemen sollten nach unten und von der Maschine weg gerichtet sein.

Abstellen des Motors

Wartungsintervall: Bei jeder Verwendung oder täglich

Lassen Sie zum Abstellen des Motors den Schaltbügel los (Bild 18).

Wichtig: Wenn Sie den Motorstoppbügel loslassen, sollten der Motor und das Messer innerhalb von 3 Sekunden abstellen. Wenn sie nicht ordnungsgemäß ausgeschaltet werden kann, setzen Sie die Maschine nicht mehr ein und wenden Sie sich sofort an einen offiziellen Vertragshändler.

Betriebshinweise

Allgemeine Mähtipps

⚠️ WARNUNG:

Der Einsatz der Maschine an Gefällen über 45° führt zu schweren Motorschäden aufgrund unzureichender Schmierung. Zu den möglichen Schäden gehören u. a. festgefressene Ventile, Kolben mit Rillen oder verbrandte Kurbellager.

- Führen Sie vor dem Einsatz an einem Gefälle eine Ortsbegehung durch, um das tatsächliche Gefälle zu ermitteln, an dem Sie die Maschine einsetzen.
- Setzen Sie die Maschine nie an Gefällen über 45° ein.
- Räumen Sie Gehölz, Steine, Drähte, Äste und andere Fremdkörper, auf die das Messer aufprallen könnte, aus dem Arbeitsbereich.

- Vermeiden Sie, dass das Messer auf Fremdkörper aufprallt. Mähen Sie nie absichtlich über irgendwelchen Gegenständen.
- Stellen Sie den Motor sofort ab, wenn der Mäher auf einen Gegenstand aufprallt oder anfängt zu vibrieren, ziehen den Kerzenstecker von der Zündkerze und untersuchen Sie den Mäher auf eventuelle Beschädigungen.
- Montieren Sie für die optimale Leistung vor dem Saisonbeginn ein neues Messer.
- Tauschen Sie die Messer bei Bedarf durch ein Toro Originalersatzmesser aus.
- sichtbar ist. Dabei müssen Sie unter Umständen mehrmals über das Laub mähen.
- Mähen Sie langsamer, wenn die Maschine das Laub nicht fein genug häckselt.

Mähen

- Mähen Sie immer nur ein Drittel des Grashalms in einem Durchgang. Mähen Sie nur unter einer Einstellung von 30 mm (02602, 02604) oder 32 mm (02606), wenn das Gras dünn wächst, oder im Spätherbst, wenn das Graswachstum nach lässt. Weitere Informationen finden Sie unter „Einstellen der Schnitthöhe“.
- Mähen Sie **kein** Gras, das länger als 15 cm ist. Wenn das Gras zu lang ist, kann das Mähwerk verstopfen, dies führt zu einem Abstellen des Motors.
- Mähen Sie nur trockenes Gras oder Laub. Nasses Gras und Laub neigen zum Verklumpen im Garten und können ein Verstopfen der Maschine und ein Abstellen des Motors verursachen.

⚠ WARNUNG:

Nasses Gras und/oder nasse Blätter können zu schweren Verletzungen führen, sollten Sie darauf ausrutschen und mit dem Messer in Berührung kommen. Mähen Sie nur in trockenen Bedingungen.

- Wechseln Sie häufig die Mährichtung. Dadurch verteilt sich das Schnittgut besser auf der Rasenfläche und bewirkt ein effektiveres Düngen.
- Probieren Sie bei einem unbefriedigenden Erscheinungsbild der Rasenfläche eine der folgenden Abhilfen aus:
 - Wechseln Sie das Messer bzw. den Faden aus oder lassen Sie es schärfen.
 - Gehen Sie beim Mähen langsamer.
 - Heben Sie die Schnitthöhe der Maschine an.
 - Mähen Sie häufiger.
 - Lassen Sie die Bahnen überlappen, anstelle bei jedem Gang eine neue Bahn zu mähen.

Schnetzeln von Laub

- Stellen Sie nach dem Mähen sicher, dass die Hälfte des Rasens durch die Schnittgutdecke

Wartung

Hinweis: Bestimmen Sie die linke und rechte Seite der Maschine anhand der üblichen Einsatzposition.

Empfohlener Wartungsplan

Wartungsintervall	Wartungsmaßnahmen
Nach fünf Betriebsstunden	<ul style="list-style-type: none">• Wechseln Sie das Motoröl.
Bei jeder Verwendung oder täglich	<ul style="list-style-type: none">• Prüfen Sie den Motorölstand.• Stellen Sie sicher, dass der Motor innerhalb von 3 Sekunden nach dem Loslassen des Schaltbügels abstellt.• Befreien Sie die ganze Maschine von Schnittgut und Schmutz.
Nach jeder Verwendung	<ul style="list-style-type: none">• Befreien Sie die ganze Maschine von Schnittgut und Schmutz.
Alle 100 Betriebsstunden	<ul style="list-style-type: none">• Prüfen Sie die Zündkerze und tauschen sie bei Bedarf aus.
Vor der Einlagerung	<ul style="list-style-type: none">• Entleeren Sie den Kraftstofftank laut Anweisung vor den Reparaturen und der jährlichen Einlagerung.• Reinigen Sie die Kühlanlage und entfernen Sie Schnittgut, Schmutz- und Fettrückstände von den Kühlrippen des Motors und vom Anlasser. Reinigen Sie die Anlage bei schmutzigen Bedingungen oder starkem Häckselaufkommen häufiger.
Jährlich	<ul style="list-style-type: none">• Wechseln Sie den Luftfilter aus (häufiger unter staubigen Bedingungen).• Wechseln Sie das Motoröl.• Wechseln Sie das Messer aus oder lassen Sie es schärfen (öfter, wenn die Kanten schnell stumpf werden).

Vorbereiten für die Wartung

1. Stellen Sie den Motor ab und warten Sie, bis alle beweglichen Teile zum Stillstand gekommen sind.
2. Ziehen Sie den Zündkerzenstecker (Bild 19) ab, bevor Sie Wartungsarbeiten ausführen.

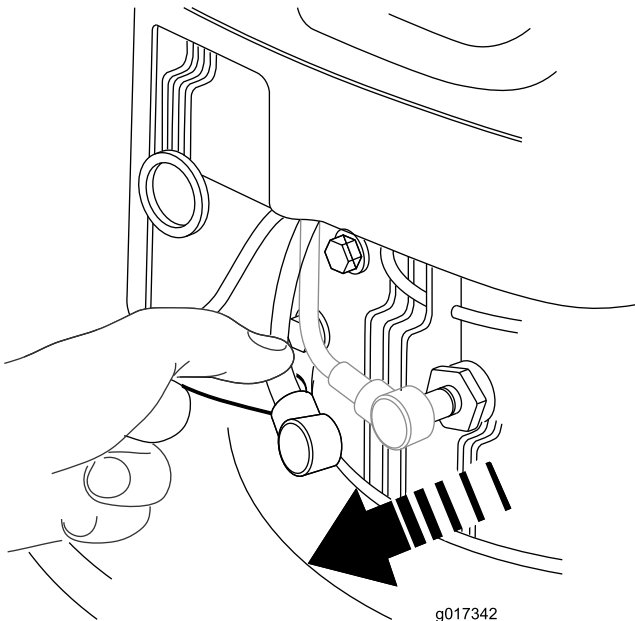


Bild 19

1. Zündkerzenstecker

3. Stecken Sie nach dem Abschluss der Wartungsarbeiten den Zündkerzenstecker wieder auf die Zündkerze.

⚠️ WARNUNG:

Ein Kippen der Maschine kann zu einem Verschütten von Kraftstoff führen. Benzin ist entflammbar, explosiv und kann Verletzungen verursachen.

Lassen Sie den Motor laufen, bis kein Kraftstoff mehr im Tank ist, oder pumpen Sie den Kraftstoff ab. Sie sollten auf keinen Fall versuchen, Kraftstoff abzusaugen.

Wichtig: Kippen Sie die Maschine immer so auf die Seite, dass der Peilstab nach unten zeigt.

Auswechseln des Luftfilters

Wartungsintervall: Jährlich

1. Drücken Sie die Verriegelungslaschen oben an der Luftfilterabdeckung nach unten (Bild 20).

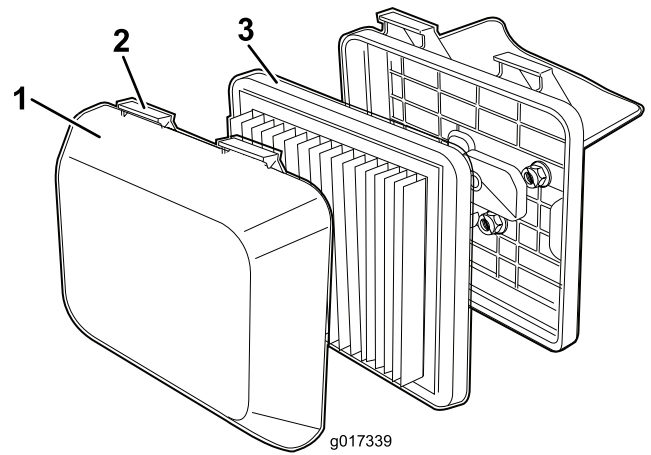


Bild 20

1. Abdeckung
2. Verriegelungslaschen
3. Filter

2. Öffnen Sie die Abdeckung.
3. Entfernen Sie den Filter (Bild 20).
4. Prüfen Sie den Filter und wechseln Sie ihn, wenn er beschädigt oder stark verschmutzt ist.
5. Prüfen Sie den Papierfilter.

- A. Wechseln Sie den Filter aus, wenn er beschädigt oder mit Öl oder Kraftstoff befeuchtet ist.
- B. Wenn der Filter schmutzig ist, klopfen Sie ihn mehrmals auf einer festen Oberfläche aus oder blasen Sie Druckluft (unter 2,07 bar) durch die Seite des Filters, die zum Motor zeigt.

Hinweis: Bürsten Sie Schmutz nie vom Filter ab. Ein Bürsten drückt den Schmutz noch tiefer in die Fasern.

6. Entfernen Sie den Schmutz vom Luftfiltergehäuse und von der Abdeckung mit einem feuchten Lappen. **Wischen Sie keinen Schmutz in den Luftschacht.**
7. Setzen Sie den Filter in den Luftfilter ein.
8. Setzen Sie die Abdeckung auf.

Wechseln des Motoröls

Wartungsintervall: Nach fünf Betriebsstunden
Jährlich

1. Stellen Sie sicher, dass der Kraftstofftank nur wenig oder keinen Kraftstoff enthält, sodass kein Kraftstoff ausläuft, wenn Sie die Maschine seitlich kippen.
2. Lassen Sie den Motor ein paar Minuten laufen, bevor Sie das Öl wechseln, um es aufzuwärmen.

Hinweis: Warmes Öl fließt besser und enthält mehr Verunreinigungen.

3. Schließen Sie den Zündkerzenstecker ab. Siehe „Vorbereiten für die Wartung“.
4. Ziehen Sie den Peilstab heraus.
5. Kippen Sie den Rasenmäher seitlich (Peilstab nach unten), um das Altöl über den Öleinfüllstutzen abzulassen.
6. Stellen Sie die Maschine wieder in die Betriebsstellung.
7. Gießen Sie **langsam** etwas Öl in das Füllloch, warten Sie drei Minuten und prüfen Sie den Ölstand am Ölpeilstab; wischen Sie den Peilstab ab und setzen Sie den Ölfülldeckel in das Loch, **schrauben Sie ihn nicht ein**.

Hinweis: Max. Füllstand: 0,59 Liter der Sorte: Mehrbereichsöl 10W-30 mit der Klassifizierung SF, SG, SH, SJ, SL oder höher durch das American Petroleum Institute (API).

Hinweis: Füllen Sie das Motorkurbelgehäuse mit Öl, bis der Peilstab angibt, dass der Ölstand richtig ist, wie in Bild 21 dargestellt. Wenn Sie zu viel Öl in den Motor füllen, lassen Sie etwas Öl ab, siehe 5.

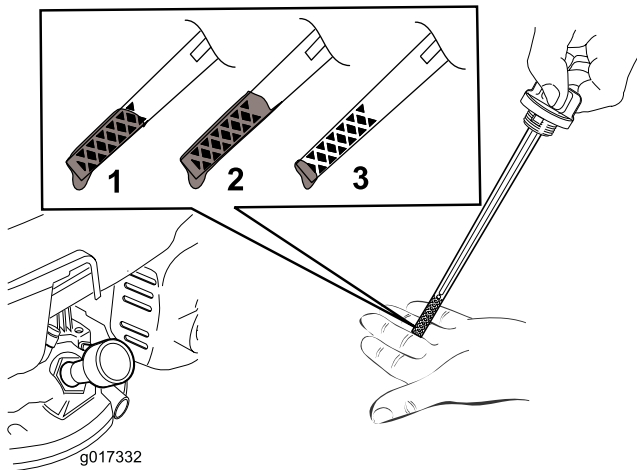


Bild 21

1. Der Ölstand liegt am Maximum.
 2. Der Ölstand ist zu hoch – lassen Sie Öl vom Getriebe ab.
 3. Der Ölstand ist zu niedrig; füllen Sie Öl in das Getriebe.
-
8. Setzen Sie den Peilstab ein und ziehen ihn mit der Hand fest.
 9. Entsorgen Sie das Altöl bei einem zugelassenen Recyclingcenter.

Warten der Zündkerze

Wartungsintervall: Alle 100 Betriebsstunden

Prüfen Sie die Zündkerze alle 100 Betriebsstunden. Verwenden Sie eine **Champion RN9YC** oder gleichwertige Zündkerze.

1. Stellen Sie den Motor ab und warten Sie, bis alle beweglichen Teile zum Stillstand gekommen sind.
2. Schließen Sie den Zündkerzenstecker ab.
3. Reinigen Sie den Bereich um die Zündkerze herum.
4. Entfernen Sie die Zündkerze aus dem Zylinderkopf.

Wichtig: Tauschen Sie eine gerissene, verrußte oder verschmutzte Zündkerze aus. Reinigen Sie nie die Elektroden, da Abschabungen in den Zylinder eindringen und den Motor beschädigen könnten.

5. Stellen Sie den Elektrodenabstand auf 0,76 mm ein (Bild 22).

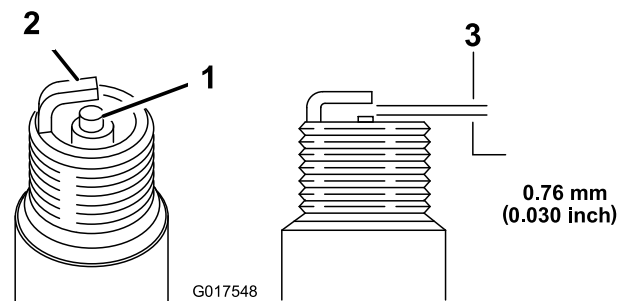


Bild 22

1. Kerzenstein der mittleren Elektrode
2. Seitliche Elektrode
3. Elektrodenabstand (nicht maßstabsgetreu)

-
6. Schrauben Sie die Zündkerze mit einer Kerzendichtung ein.
 7. Ziehen Sie die Kerze mit 20 N·m an.
 8. Schließen Sie den Zündkerzenstecker wieder an die Zündkerze an.

Auswechseln des Freischneidfadens (Flexi Blade) bzw. der Schnittleiste

Wartungsintervall: Jährlich

Wichtig: Sie benötigen für den richtigen Einbau des Messers einen Drehmomentschlüssel. Wenn

Sie keinen Drehmomentschlüssel haben oder diese Arbeit nicht ausführen möchten, wenden Sie sich an einen offiziellen Vertragshändler.

Prüfen Sie das Messer, wenn der Kraftstofftank leer ist. Wechseln Sie das Messer sofort aus, wenn es beschädigt oder gerissen ist. Schärfen Sie die Messerkante, wenn sie stumpf ist oder Einkerbungen aufweist. Wechseln Sie ggf. das Messer aus.

⚠️ WARNUNG:

Das Messer ist scharf; ein Kontakt damit kann zu schweren Verletzungen führen.

- **Klemmen Sie das Zündkabel von der Zündkerze ab.**
 - **Tragen Sie Handschuhe, wenn Sie das Messer warten.**
1. Ziehen Sie den Kerzenstecker von der Zündkerze ab. Siehe „Vorbereiten für die Wartung“.
 2. Kippen Sie den Rasenmäher auf die Seite, sodass der Luftfilter nach oben zeigt.
 3. Stabilisieren Sie das Messer mit einem Holzblock.
 4. Entfernen Sie das Messer (drehen Sie die Messerschraube nach links) und bewahren Sie alle Befestigungen auf.
 5. Montieren Sie einen neuen Freischneidfaden (drehen Sie die Messerschraube nach rechts) und alle Befestigungen.

Wichtig: Das gebogene Ende des Messers sollte zum Mähwerkgehäuse zeigen.

6. **Ziehen Sie die Messerschraube mit einem Drehmomentschlüssel auf 25 N·m an.**

Wichtig: Eine auf 25 N·m angezogene Schraube ist sehr fest. Arretieren Sie das Messer mit einem Holzstück und verlagern Sie gleichzeitig das Gewicht auf den Schlüssel und ziehen Sie die Schraube fest. Diese Schraube kann fast nicht zu fest angezogen werden.

⚠️ WARNUNG:

Die Maschine kann Ablagerungen unter dem Maschinengehäuse lockern.

- **Tragen Sie eine Schutzbrille.**
 - **Bleiben Sie in der Einsatzstellung (hinter dem Holm).**
 - **Halten Sie Unbeteiligte vom Bereich fern.**
1. Kippen Sie die Maschine auf die Seite.
 2. Entfernen Sie Gras und Rückstände mit einer Bürste oder Druckluft von der Auspuffschutzvorrichtung, der oberen Haube und den umgebenden Mähwerkbereichen.

Reinigen der Maschine

Wartungsintervall: Bei jeder Verwendung oder täglich

Nach jeder Verwendung

Einlagerung

Lagern Sie die Maschine an einem kühlen, sauberen und trockenen Ort ein.

Vorbereiten der Maschine für das Einlagern

⚠ WARNUNG:

Benzindämpfe können explodieren.

- **Lagern Sie Benzin nicht länger als 30 Tage.**
 - **Lagern Sie die Maschine nicht in geschlossenen Räumen in der Nähe von offenem Feuer ein.**
 - **Lassen Sie vor dem Einlagern den Motor abkühlen.**
1. Füllen Sie beim letzten Betanken für das Jahr dem frischen Benzin einen Kraftstoffstabilisator zu. Folgen Sie dabei den Anweisungen des Motorherstellers.
 2. Lassen Sie die Maschine so lange laufen, bis er infolge von Benzinknappheit abstellt.
 3. Bedienen Sie die Kaltstarthilfe und lassen den Motor noch einmal an.
 4. Lassen Sie den Motor laufen, bis er abstellt. Wenn sich der Motor nicht mehr starten lässt, ist er ausreichend trocken.
 5. Schließen Sie den Zündkerzenstecker ab.
 6. Nehmen Sie die Zündkerze heraus, füllen Sie 30 ml Öl in das Zündkerzenloch ein; ziehen Sie mehrmals **langsam** am Starterkabel, um das Öl im Zylinder zu verteilen und eine Korrosion des Zylinders während der Einlagerung zu vermeiden.
 7. Setzen Sie die Zündkerze ein und ziehen Sie sie mit einem Drehmomentschlüssel auf 20 N·m an.
 8. Ziehen Sie alle Schrauben und Muttern an.

Fehlersuche und -behebung

Problem	Mögliche Ursache	Behebungsmaßnahme
Der Motor springt nicht an	<ol style="list-style-type: none"> 1. Der Zündkerzenstecker ist nicht auf der Zündkerze. 2. Der Entlüftungsdeckel am Kraftstofftank ist verstopft. 3. Die Zündkerze weist Einkerbungen auf, ist verschmutzt oder hat den falschen Elektrodenabstand. 4. Der Kraftstofftank ist leer, oder die Kraftstoffanlage enthält alten Kraftstoff. 	<ol style="list-style-type: none"> 1. Schließen Sie den Zündkerzenstecker wieder an die Zündkerze an. 2. Reinigen Sie das Entlüftungsloch im Tankdeckel oder ersetzen den Deckel. 3. Prüfen Sie die Zündkerze und stellen Sie bei Bedarf den Elektrodenabstand ein. Ersetzen Sie die Zündkerze, wenn diese Einkerbungen aufweist, verschmutzt oder gerissen ist. 4. Entleeren Sie den Kraftstofftank und/oder füllen ihn mit frischem Benzin auf. Wenn Sie das Problem nicht beseitigen können, wenden Sie sich bitte an Ihren Vertragshändler.
Der Motor springt nur schwer an oder verliert an Leistung.	<ol style="list-style-type: none"> 1. Der Entlüftungsdeckel am Kraftstofftank ist verstopft. 2. Das Luftfilterelement ist verschmutzt und behindert die Luftströmung. 3. Die Unterseite des Maschinengehäuses weist Schnittgutrückstände und Schmutz auf. 4. Die Zündkerze weist Einkerbungen auf, ist verschmutzt oder hat den falschen Elektrodenabstand. 5. Der Motorölstand ist zu niedrig bzw. zu hoch oder das Öl ist stark verschmutzt. 6. Der Kraftstofftank enthält alten Kraftstoff. 	<ol style="list-style-type: none"> 1. Reinigen Sie das Entlüftungsloch im Tankdeckel oder ersetzen den Deckel. 2. Reinigen Sie den Vorfilter und/oder tauschen den Papierfilter im Luftfiltergehäuse aus. 3. Reinigen Sie die Unterseite des Maschinengehäuses. 4. Prüfen Sie die Zündkerze und stellen Sie bei Bedarf den Elektrodenabstand ein. Ersetzen Sie die Zündkerze, wenn diese Einkerbungen aufweist, verschmutzt oder gerissen ist. 5. Prüfen Sie das Motoröl. Wechseln Sie das Öl, wenn es verschmutzt ist, füllen Sie Öl auf oder lassen es ab, bis der Ölstand an die Füllmarke am Peilstab liegt. 6. Entleeren Sie den Kraftstofftank und füllen ihn mit frischem Benzin auf.
Der Motor läuft nicht rund	<ol style="list-style-type: none"> 1. Der Zündkerzenstecker ist nicht auf der Zündkerze. 2. Die Zündkerze weist Einkerbungen auf, ist verschmutzt oder hat den falschen Elektrodenabstand. 3. Der Luftfiltereinsatz ist verschmutzt und behindert die Luftströmung. 	<ol style="list-style-type: none"> 1. Schließen Sie den Zündkerzenstecker wieder an die Zündkerze an. 2. Prüfen Sie die Zündkerze und stellen Sie bei Bedarf den Elektrodenabstand ein. Ersetzen Sie die Zündkerze, wenn diese Einkerbungen aufweist, verschmutzt oder gerissen ist. 3. Reinigen Sie den Vorfilter und/oder tauschen den Papierfilter im Luftfiltergehäuse aus.
Die Maschine oder der Motor vibriert stark.	<ol style="list-style-type: none"> 1. Die Unterseite des Maschinengehäuses weist Schnittgutrückstände und Schmutz auf. 2. Die Motorbefestigungsschrauben sind locker. 3. Die Befestigungsschraube des Messers ist lose. 4. Das Messer ist verbogen oder unwuchtig. 	<ol style="list-style-type: none"> 1. Reinigen Sie die Unterseite des Maschinengehäuses. 2. Ziehen Sie die Motorbefestigungsschrauben an. 3. Ziehen Sie die Befestigungsschraube des Messers an. 4. Wuchten Sie das Messer aus. Tauschen Sie verbogene Messer aus.

Problem	Mögliche Ursache	Behebungsmaßnahme
Das Schnittmuster ist nicht gleichmäßig.	<ol style="list-style-type: none"> 1. Sie mähen wiederholt im gleichen Muster. 2. Die Unterseite des Maschinengehäuses weist Schnittgutrückstände und Schmutz auf. 3. Das Messer ist stumpf. 	<ol style="list-style-type: none"> 1. Variieren Sie Ihr Mähmuster. 2. Reinigen Sie die Unterseite des Mähergehäuses. 3. Schärfen Sie das Messer und wuchten es aus.

Internationale Händlerliste

Vertragshändler:	Land:	Telefonnummer:	Vertragshändler:	Land:	Telefonnummer:
Agrolanc Kft	Ungarn	36 27 539 640	Maquiver S.A.	Kolumbien	57 1 236 4079
Balama Prima Engineering Equip.	Hongkong	852 2155 2163	Maruyama Mfg. Co. Inc.	Japan	81 3 3252 2285
B-Ray Corporation	Korea	82 32 551 2076	Mountfield a.s.	Tschechische Republik	420 255 704 220
Casco Sales Company	Puerto Rico	787 788 8383	Mountfield a.s.	Slowakei	420 255 704 220
Ceres S.A.	Costa Rica	506 239 1138	Munditol S.A.	Argentinien	54 11 4 821 9999
CSSC Turf Equipment (pvt) Ltd.	Sri Lanka	94 11 2746100	Norma Garden	Russland	7 495 411 61 20
Cyril Johnston & Co.	Nordirland	44 2890 813 121	Oslinger Turf Equipment SA	Ecuador	593 4 239 6970
Cyril Johnston & Co.	Irland	44 2890 813 121	Oy Hako Ground and Garden Ab	Finnland	358 987 00733
Equiver	Mexiko	52 55 539 95444	Parkland Products Ltd.	Neuseeland	64 3 34 93760
Femco S.A.	Guatemala	502 442 3277	Perfetto	Polen	48 61 8 208 416
ForGarder OU	Estland	372 384 6060	Pratoverde SRL.	Italien	39 049 9128 128
G.Y.K. Company Ltd.	Japan	81 726 325 861	Prochaska & Cie	Österreich	43 1 278 5100
Geomechaniki of Athens	Griechenland	30 10 935 0054	RT Cohen 2004 Ltd.	Israel	972 986 17979
Golf international Turizm	Türkei	90 216 336 5993	Riversa	Spanien	34 9 52 83 7500
Guandong Golden Star	China	86 20 876 51338	Lely Turfcare	Dänemark	45 66 109 200
Hako Ground and Garden	Schweden	46 35 10 0000	Solvart S.A.S.	Frankreich	33 1 30 81 77 00
Hako Ground and Garden	Norwegen	47 22 90 7760	Spyros Stavrinides Limited	Zypern	357 22 434131
Hayter Limited (U.K.)	Großbritannien	44 1279 723 444	Surge Systems India Limited	Indien	91 1 292299901
Hydroturf Int. Co Dubai	Vereinigte Arabische Emirate	97 14 347 9479	T-Markt Logistics Ltd.	Ungarn	36 26 525 500
Hydroturf Egypt LLC	Ägypten	202 519 4308	Toro Australia	Australien	61 3 9580 7355
Irrimac	Portugal	351 21 238 8260	Toro Europe NV	Belgien	32 14 562 960
Irrigation Products Int'l Pvt Ltd.	Indien	0091 44 2449 4387	Valtech	Marokko	212 5 3766 3636
Jean Heybroek b.v.	Niederlande	31 30 639 4611	Victus Emak	Polen	48 61 823 8369

Europäischer Datenschutzhinweis

Die von Toro gespeicherten Informationen

Toro Warranty Company (Toro) respektiert Ihre Privatsphäre. Zum Bearbeiten Ihres Garantieanspruchs und zur Kontaktaufnahme bei einem Produktrückruf bittet Toro Sie, Toro direkt oder über den lokalen Vertragshändler bestimmte persönliche Informationen mitzuteilen.

Das Garantiesystem von Toro wird auf Servern in USA gehostet; dort gelten ggf. andere Vorschriften zum Datenschutz ggf. als in Ihrem Land.

Wenn Sie Toro persönliche Informationen mitteilen, stimmen Sie der Verarbeitung der persönlichen Informationen zu, wie in diesem Datenschutzhinweis beschrieben.

Verwendung der Informationen durch Toro

Toro kann Ihre persönlichen Informationen zum Bearbeiten von Garantieansprüchen, zur Kontaktaufnahme bei einem Produktrückruf oder anderen Zwecken, die Toro Ihnen mitteilt, verwenden. Toro kann die Informationen im Rahmen dieser Aktivitäten an Toro Tochtergesellschaften, Händler oder Geschäftspartner weitergeben. Toro verkauft Ihre persönlichen Informationen an keine anderen Unternehmen. Toro hat das Recht, persönliche Informationen mitzuteilen, um geltende Vorschriften und Anfragen von entsprechenden Behörden zu erfüllen, um die Systeme richtig zu pflegen oder Toro oder andere Benutzer zu schützen.

Speicherung persönlicher Informationen

Toro speichert persönliche Informationen so lange, wie es für den Zweck erforderlich ist, für den die Informationen gesammelt wurden, oder für andere legitime Zwecke (z. B. Einhaltung von Vorschriften) oder Gesetzesvorschriften.

Toros Engagement zur Sicherung Ihrer persönlichen Informationen

Toro trifft angemessene Sicherheitsmaßnahmen, um Ihre persönlichen Informationen zu schützen. Toro unternimmt auch Schritte, um die Genauigkeit und den aktuellen Status der persönlichen Informationen zu erhalten.

Zugriff auf persönliche Informationen und Richtigkeit persönlicher Informationen

Wenn Sie die Richtigkeit Ihrer persönlichen Informationen prüfen möchten, senden Sie bitte eine E-Mail an legal@toro.com.

Australisches Verbrauchergesetz

Kunden in Australien finden weitere Details zum australischen Verbrauchergesetz entweder in der Verpackung oder können sich an den örtlichen Toro Fachhändler wenden.



Toro Komplettgarantie

Eine eingeschränkte Garantie

Bedingungen und abgedeckte Produkte

The Toro Company und die Niederlassung, Toro Warranty Company, gewährleisten gemäß eines gegenseitigen Abkommens, dass das gewerbliche Produkt von Toro (Produkt) für zwei Jahre oder 1.500 Betriebsstunden* (je nachdem, was zuerst eintritt) frei von Material- und Verarbeitungsschäden ist. Diese Garantie gilt für alle Produkte, ausgenommen sind Aerifizierer (diese Produkte haben eigene Garantiebedingungen). Bei einem Garantieanspruch wird das Produkt kostenlos repariert, einschließlich Diagnose, Lohnkosten, Ersatzteilen und Transport. Die Garantie beginnt an dem Termin, an dem das Produkt zum Originalkunden ausgeliefert wird.
* Mit Betriebsstundenzähler ausgestattete Produkte.

Anweisungen für die Inanspruchnahme von Wartungsarbeiten unter Garantie

Sie müssen den offiziellen Distributor oder Vertragshändler für gewerbliche Produkte, von dem Sie das Produkt gekauft haben, umgehend informieren, dass Sie einen Garantieanspruch erheben. Sollten Sie Hilfe beim Ermitteln eines offiziellen Distributors oder Vertragshändlers für gewerbliche Produkte benötigen oder Fragen zu den Garantieansprüchen und -verpflichtungen haben, können Sie uns unter folgender Adresse kontaktieren:

Toro Commercial Products Service Department
Toro Warranty Company
8111 Lyndale Avenue South
Bloomington, MN 55420-1196

+1-952-888-8801 oder +1-800-952-2740
E-Mail: commercial.warranty@toro.com

Verantwortung des Eigentümers

Als Produkteigentümer sind Sie für die erforderlichen Wartungsarbeiten und Einstellungen verantwortlich, die in der *Bedienungsanleitung* angeführt sind. Ein Nichtausführen der erforderlichen Wartungs- und Einstellungsarbeiten kann zu einem Verlust des Garantieanspruchs führen.

Nicht von der Garantie abgedeckte Punkte und Bedingungen

Nicht alle Produktfehler oder Fehlfunktionen, die im Garantiezeitraum auftreten, stellen Verarbeitungs- oder Materialfehler dar. Diese Garantie schließt Folgendes aus:

- Produktversagen aufgrund der Verwendung von Ersatzteilen, die keine Toro Originalteile sind, oder aufgrund der Installation oder Verwendung von Anbaugeräten, Modifikationen oder nicht genehmigtem Zubehör. Der Hersteller dieser Artikel gibt möglicherweise eine eigene Garantie.
- Produktfehler, die aufgrund nicht ausgeführter Wartungs- und/oder Einstellungsarbeiten entstehen. Die Nichtdurchführung der in der *Bedienungsanleitung* aufgeführten empfohlenen Wartungsarbeiten für das Toro Produkt kann zu einer Ablehnung der Ansprüche im Rahmen der Garantie führen.
- Produktfehler, die auf den missbräuchlichen, fahrlässigen oder waghalsigen Einsatz des Produkts zurückzuführen sind.
- Teile, die sich abnutzen, außer bei fehlerhaften Teilen. Beispiele von Teilen, die sich beim normalen Produkteinsatz abnutzen oder verbraucht werden, sind u. a. Bremsbeläge und Bremsbacken, Kupplungsbeläge, Messer, Spindeln, Rollen und Lager (abgedichtet oder schmierbar), Untermesser, Zündkerzen, Laufräder und Lager, Reifen, Filter, Riemen und bestimmte Sprühfahrzeugkomponenten, wie z. B. Membrane, Düsen und Sicherheitsventile.
- Durch äußere Einflüsse verursachte Fehler. Als äußere Einflüsse werden u. a. Wetter, Einlagerungsverfahren, Verunreinigung, Verwendung nicht zugelassener Kraftstoffe, Kühlmittel, Schmiermittel, Zusätze, Dünger, Wasser oder Chemikalien angesehen.
- Defekte oder Leistungsprobleme aufgrund von Kraftstoffen (z. B. Benzin, Diesel oder Biodiesel), die nicht den Branchennormen entsprechen.

Länder außer USA oder Kanada

Kunden, die Produkte von Toro kaufen, die von den USA oder Kanada exportiert wurden, sollten sich an den Toro Distributor (Händler) wenden, um Garantiepolice für das entsprechende Land oder die Region zu erhalten. Sollten Sie aus irgendeinem Grund nicht mit dem Service des Händlers zufrieden sein oder Schwierigkeiten beim Erhalt der Garantieinformationen haben, wenden Sie sich an den Importeur der Produkte von Toro.

- Normales Geräuschniveau, normale Vibration und Abnutzung und normaler Verschleiß.
- Normale Verbrauchsgüter sind u. a. Schäden am Sitz aufgrund von Abnutzung oder Abrieb, abgenutzte, lackierte Oberflächen, verkratzte Aufkleber oder Fenster.

Teile

Teile, die als vorgeschriebene Wartungsarbeiten ausgewechselt werden müssen, werden für den Zeitraum bis zur geplanten Auswechslung des Teils garantiert. Teile, die im Rahmen dieser Garantie ausgewechselt werden, sind für die Länge der Originalproduktgarantie abgedeckt und werden das Eigentum von Toro. Es bleibt Toro überlassen, ob ein Teil repariert oder ausgewechselt wird. Toro kann überholte Teile für Reparaturen unter Garantie verwenden.

Garantie für Deep-Cycle und Lithium-Ionen-Batterien:

Deep-Cycle- und Lithium-Ionen-Batterien haben eine bestimmte Gesamtzahl an Kilowatt-Stunden, die sie bereitstellen können. Einsatz-, Auflade- und Wartungsverfahren können die Nutzungsdauer der Batterie verlängern oder verkürzen. Während der Nutzung der Batterien in diesem Produkt nimmt die nützliche Arbeit zwischen Aufladeintervallen langsam ab, bis die Batterien ganz aufgebraucht sind. Für das Auswechseln aufgebrauchter Batterien (aufgrund normaler Nutzung) ist der Produkteigentümer verantwortlich. Ein Auswechseln der Batterie (für die Kosten kommt der Eigentümer auf) kann im normalen Garantiezeitraum erforderlich sein. Hinweis: (Nur Lithium-Ionen-Batterie): Eine Lithium-Ionen-Batterie wird nur von einer anteiligen Teilgarantie abgedeckt, die im 3. bis 5. Jahr basierend auf der Verwendungsdauer und den genutzten Kilowattstunden basiert. Lesen Sie die *Bedienungsanleitung* für weitere Informationen.

Für die Kosten von Wartungsarbeiten kommt der Eigentümer auf

Motoreinstellung, Schmierung, Reinigung und Polieren, Austausch von Filtern, Kühlmittel und die Durchführung der empfohlenen Wartungsarbeiten sind einige der normalen Arbeiten, die der Eigentümer auf eigene Kosten an den Toro Produkten durchführen muss.

Allgemeine Bedingungen

Im Rahmen dieser Garantie haben Sie nur Anspruch auf eine Reparatur durch einen offiziellen Toro Distributor oder Händler.

Weder The Toro Company noch Toro Warranty Company haftet für mittelbare, beiläufige oder Folgeschäden, die aus der Verwendung der Toro Products entstehen, die von dieser Garantie abgedeckt werden, einschließlich aller Kosten oder Aufwendungen für das Bereitstellen von Ersatzgeräten oder Service in angemessenen Zeiträumen des Ausfalls oder nicht Verwendung, bis zum Abschluss der unter dieser Garantie ausgeführten Reparaturarbeiten. Außer den Emissionsgewährleistungen, auf die im Anschluss verwiesen wird (falls zutreffend) besteht keine ausdrückliche Gewährleistung. Alle abgeleiteten Gewährleistungen zur Veräußerlichkeit und Eignung für einen bestimmten Zweck sind auf die Dauer der ausdrücklichen Gewährleistung beschränkt.

Einige Staaten lassen Ausschlüsse von beiläufigen oder Folgeschäden nicht zu; oder schränken die Dauer der abgeleiteten Gewährleistung ein. Die obigen Ausschlüsse und Beschränkungen treffen daher ggf. nicht auf Sie zu. Diese Garantie gibt Ihnen bestimmte legale Rechte; Sie können weitere Rechte haben, die sich von Staat zu Staat unterscheiden.

Hinweis zur Motorgarantie:

Das Emissionskontrollsystem des Produkts kann von einer separaten Garantie abgedeckt sein, die die Anforderungen der EPA (amerikanische Umweltschutzbehörde) und/oder CARB (California Air Resources Board) erfüllen. Die oben angeführten Beschränkungen hinsichtlich der Betriebsstunden gelten nicht für die Garantie auf das Emissionskontrollsystem. Weitere Angaben finden Sie in der Aussage zur Garantie hinsichtlich der Motoremissionskontrolle in der Bedienungsanleitung oder in den Unterlagen des Motorherstellers.