

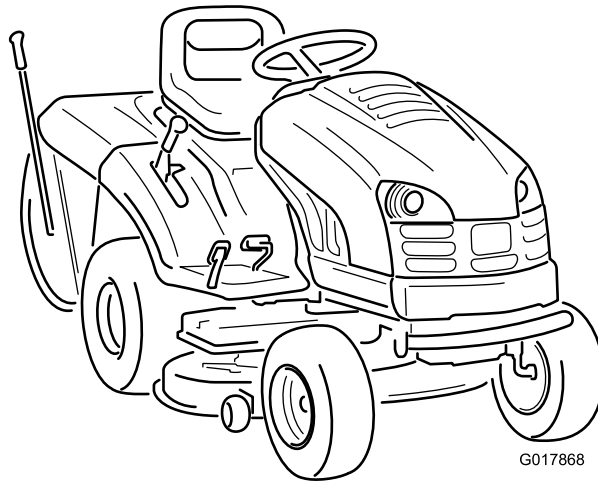


Count on it.

Manuel de l'utilisateur

Tracteur pour pelouse DH 220

N° de modèle 74596—N° de série 315000001 et suivants



G017868



Ce produit est conforme à toutes les directives européennes pertinentes. Pour plus de renseignements, consultez la Déclaration de conformité spécifique au produit fournie séparément.

Introduction

Cette tondeuse autoportée à lame rotative est destinée au grand public. Elle est principalement conçue pour tondre les pelouses entretenues régulièrement dans les terrains privés. Elle n'est pas conçue pour couper les broussailles ni pour un usage agricole.

Lisez attentivement cette notice pour apprendre comment utiliser et entretenir correctement votre produit, et éviter de l'endommager ou de vous blesser. Vous êtes responsable de l'utilisation sûre et correcte du produit.

Vous pouvez contacter Toro directement sur www.Toro.com pour tout renseignement concernant un produit ou un accessoire, pour obtenir l'adresse des concessionnaires ou pour enregistrer votre produit.

Pour obtenir des prestations de service, des pièces Toro d'origine ou des renseignements complémentaires, munissez-vous des numéros de modèle et de série du produit et contactez un concessionnaire-réparateur agréé ou le service client Toro. La [Figure 1](#) indique l'emplacement des numéros de modèle et de série du produit. Inscrivez les numéros dans l'espace réservé à cet effet.

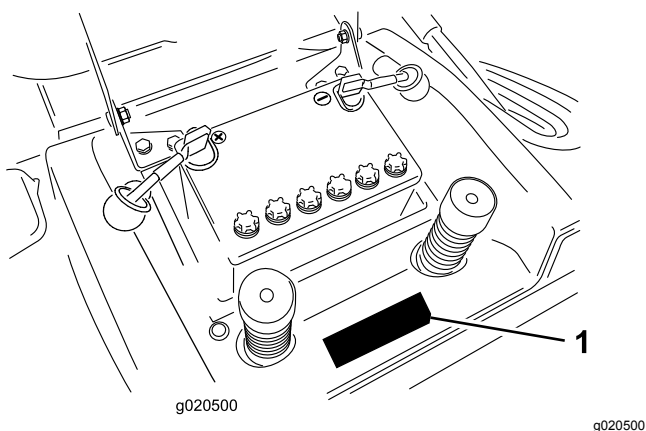


Figure 1

1. Emplacement des numéros de modèle et de série

N° de modèle _____
N° de série _____

Les mises en garde de ce manuel soulignent des dangers potentiels et sont signalées par le symbole de sécurité ([Figure 2](#)), qui indique un danger pouvant entraîner des blessures graves ou mortelles si les précautions recommandées ne sont pas respectées.



Figure 2

g000502

1. Symbole de sécurité

Ce manuel utilise deux termes pour faire passer des renseignements essentiels. **Important**, pour attirer l'attention sur des renseignements mécaniques spécifiques et **Remarque**, pour insister sur des renseignements d'ordre général méritant une attention particulière.

Table des matières

Sécurité	4
Consignes de sécurité pour les tondeuses autoportées à lames rotatives	4
Renseignements concernant la sécurité des tondeuses autoportées Toro.....	6
Pression acoustique	6
Puissance acoustique.....	6
Niveau de vibrations	6
Indicateur de pente	7
Autocollants de sécurité et d'instruction	8
Vue d'ensemble du produit	10
Commandes	10
Caractéristiques techniques	11
Utilisation	11
Remplissage du réservoir de carburant.....	11
Contrôle du niveau d'huile moteur.....	12
Utilisation du frein de stationnement	12
Positionnement du siège	12
Utilisation des phares	13
Compteur horaire	13
Utilisation de la commande des lames (PDF)	13
Réglage de la hauteur de coupe	13
Démarrage du moteur.....	13
Arrêt du moteur.....	14
Utilisation du système de sécurité.....	15
Contrôle du système de sécurité.....	16
Pousser la machine à la main	16
Marche avant ou arrière.....	17
Arrêt de la machine.....	17
Utilisation du recyclage sur demande.....	18
Vidage du bac à herbe	18
Éjection arrière de l'herbe coupée.....	18
Utilisation du crochet de remorquage en option	19
Conseils d'utilisation	20
Entretien	21
Programme d'entretien recommandé	21
Lubrification	22
Graissage et lubrification de la machine.....	22
Entretien du moteur	23
Entretien du filtre à air	23
Vidange de l'huile moteur.....	23
Entretien de la bougie	25
Entretien du système d'alimentation	26
Vidange du réservoir de carburant	26
Remplacement du filtre à carburant	27
Entretien du système électrique	28
Remplacement des ampoules de phares.....	28
Remplacement des fusibles.....	28
Entretien de la batterie.....	28
Entretien du système d'entraînement	31
Contrôle de la pression des pneus	31
Entretien du frein	31
Entretien du bac à herbe	32

Retrait du bac à herbe.....	32
Mise en place du bac à herbe.....	32
Nettoyage du bac à herbe et de la goulotte d'éjection.....	32
Entretien du plateau de coupe	33
Entretien des lames	33
Dépose du plateau de coupe	34
Montage du plateau de coupe.....	34
Remisage	35
Dépistage des défauts	36
Schémas	38

Sécurité

Cette machine est conçue en conformité avec la norme EN ISO 5395:2013.

Consignes de sécurité pour les tondeuses autoportées à lames rotatives

Lisez et assimilez le contenu de ce manuel avant d'utiliser la machine.

Le symbole de sécurité (Figure 2) signale des dangers potentiels susceptibles de causer des blessures. Respectez tous les messages de sécurité qui suivent ce symbole pour éviter des accidents, potentiellement mortels.

Ce produit peut sectionner les mains ou les pieds et projeter des objets. Respectez toujours toutes les consignes de sécurité pour éviter des blessures graves ou mortelles.

Apprendre à se servir de la machine

- Lisez attentivement les instructions. Familiarisez-vous avec les commandes et l'utilisation de la machine.
- N'autorisez jamais des enfants, ou des adultes n'ayant pas pris connaissance de ces instructions, à utiliser la tondeuse. Certaines législations imposent un âge minimum pour l'utilisation de ce type de machine.
- Ne tondez jamais lorsque des personnes, et surtout des enfants ou des animaux familiers, se trouvent à proximité.
- N'oubliez jamais que l'utilisateur est responsable des accidents ou dommages causés à d'autres personnes et à leurs possessions.
- Ne transportez pas de passagers.
- Apprenez la signification de tous les symboles utilisés sur la machine ou dans les instructions.
- Tout utilisateur est tenu de suivre une formation professionnelle et pratique. La formation doit insister sur les points suivants :
 - La nécessité de consacrer toute son attention à la conduite lors de l'utilisation d'une machine autoportée.
 - L'application du frein ne permet pas de regagner le contrôle d'une machine autoportée en cas de problème sur une pente. La perte de contrôle est due le plus souvent :
 - ◇ à un manque d'adhérence des roues

- ◇ à une conduite trop rapide
- ◇ à un freinage inadéquat
- ◇ à un type de machine non adapté à la tâche
- ◇ à l'ignorance de l'importance de la nature du terrain, surtout sur pente
- ◇ à un attelage incorrect ou à une mauvaise répartition de la charge

Sécurité relative au carburant

ATTENTION – le carburant est extrêmement inflammable. Prenez les précautions suivantes :

- Conservez le carburant dans un récipient spécialement conçu à cet effet.
- Faites toujours le plein à l'extérieur, et ne fumez jamais durant cette opération.
- Faites le plein de carburant avant de mettre le moteur en marche. N'enlevez jamais le bouchon du réservoir de carburant et n'ajoutez jamais de carburant lorsque le moteur tourne ou qu'il est chaud.
- Si vous renversez du carburant, ne mettez pas le moteur en marche. Éloignez la machine et évitez toute source possible d'inflammation jusqu'à dissipation complète des vapeurs de carburant.
- Refermez soigneusement tous les réservoirs et récipients contenant du carburant.

Avant d'utiliser la machine

- Portez toujours un pantalon et des chaussures solides à semelle antidérapante pour travailler.
- Ne portez pas de vêtements amples ni de bijoux pendants, et attachez les cheveux longs.
- Inspectez soigneusement la zone à tondre et enlevez tout objet susceptible d'être projeté par la machine.
- **Attention** – le carburant est extrêmement inflammable.
 - Conservez le carburant dans un récipient spécialement conçu à cet effet.
 - Faites toujours le plein à l'extérieur, et ne fumez jamais pendant cette opération.
 - Faites le plein de carburant avant de mettre le moteur en marche. N'enlevez jamais le bouchon du réservoir de carburant et n'ajoutez jamais de carburant lorsque le moteur tourne ou qu'il est chaud.
 - Si vous renversez du carburant, ne mettez pas le moteur en marche. Éloignez la machine et évitez toute source possible d'inflammation jusqu'à dissipation complète des vapeurs de carburant.
 - Refermez soigneusement les réservoirs et les bidons d'essence.

- Remplacez les silencieux défectueux.
- Avant d'utiliser la machine, vérifiez toujours que les lames, les boulons de lame et l'ensemble de coupe ne sont pas usés ou endommagés. Remplacez les boulons et les lames usés ou endommagés par paires pour ne pas modifier l'équilibre.
- Attention, sur les machines à plusieurs lames, la rotation d'une lame peut entraîner celle des autres.

Utilisation

- Ne faites pas tourner le moteur dans un espace clos où le monoxyde de carbone dangereux dégagé par l'échappement risque de s'accumuler.
- Tondez uniquement à la lumière du jour ou avec un bon éclairage artificiel.
- Avant de mettre le moteur en marche, débrayez l'entraînement des lames et sélectionnez le point mort.
- N'utilisez pas la machine sans le bac à herbe ou le déflecteur complet ou sans couvercle à fermeture automatique sur l'ouverture d'éjection.
- Aucune pente n'est absolument sans danger. Le déplacement sur une pente herbeuse demande une attention particulière. Pour éviter le retournement de la machine :
 - Ne vous arrêtez pas et ne démarrez pas brusquement en montée ou en descente.
 - Progressez à vitesse réduite sur les pentes et quand vous prenez des virages serrés.
 - méfiez-vous des irrégularités de terrain, des obstacles, des ornières et autres dangers cachés
 - ne tondez jamais transversalement à la pente, sauf si la machine est spécialement conçue pour cela.
- N'utilisez pas la tondeuse au bord de dénivellation, sur des pentes raides, de fossés ou de talus.
- Tondez avec prudence si l'herbe est humide.
- Faites preuve de prudence lorsque vous remorquez des charges ou que vous utilisez un équipement lourd.
 - Utilisez uniquement les points d'attelage agréés de la barre de remorquage.
 - Ne transportez que des charges pouvant être contrôlées facilement.
 - Ne prenez pas de virages serrés. Faites marche arrière avec prudence.
 - Utilisez un ou plusieurs contrepoids ou lestez les roues lorsque le manuel d'utilisation le recommande.
- La foudre peut causer des blessures graves ou mortelles. Si vous voyez des éclairs ou que vous

entendez le tonnerre à proximité, n'utilisez pas la machine et mettez-vous à l'abri.

- Méfiez-vous de la circulation près des routes et pour les traverser.
- Arrêtez la rotation des lames avant de traverser une surface non herbeuse.
- Lorsque vous utilisez des accessoires, ne dirigez jamais l'éjection vers qui que ce soit et ne laissez personne s'approcher de la machine en marche.
- N'utilisez jamais une machine dont les capots sont défectueux ou dont les protections de sécurité ne sont pas en place.
- Ne modifiez pas le réglage du régulateur et ne faites pas tourner le moteur à un régime excessif. Un régime moteur excessif peut augmenter les risques d'accidents et de blessures.
- Avant de quitter le poste de conduite :
 - Désengagez la prise de force et abaissez les accessoires.
 - Sélectionnez le point mort et serrez le frein de stationnement.
 - Coupez le moteur et enlevez la clé de contact.
- Débrayez les accessoires, coupez le moteur et débranchez le fil de la ou des bougies ou enlevez la clé de contact :
 - avant de dégager ou de déboucher la goulotte d'éjection
 - avant tout contrôle, tout nettoyage ou toute intervention sur la tondeuse
 - après avoir heurté un obstacle Recherchez et réparez les dégâts éventuels de la tondeuse avant de remettre la machine en marche et d'utiliser les accessoires ;
 - si la machine se met à vibrer de manière inhabituelle (contrôlez immédiatement).
- Débrayez les accessoires lors du transport et quand ils ne servent pas.
- Coupez le moteur et débrayez les accessoires :
 - avant de rajouter du carburant
 - avant de retirer le bac à herbe
 - avant de régler la hauteur de coupe, sauf si ce réglage peut se faire depuis la position d'utilisation

Entretien et remisage

- Gardez tous les écrous, boulons et vis toujours bien serrés pour garantir l'utilisation sûre de la machine.
- N'utilisez pas de matériel de nettoyage sous pression pour nettoyer la machine.

- S'il reste du carburant dans le réservoir, ne remisez pas la machine dans un local où les vapeurs peuvent rencontrer une flamme nue ou une étincelle.
- Laissez refroidir le moteur avant de ranger la machine dans un local fermé.
- Pour réduire les risques d'incendie, débarrassez le moteur, le silencieux, le bac à batterie et le lieu de stockage du carburant de tout excès de graisse, débris d'herbe et feuilles.
- Vérifiez fréquemment l'état des composants du bac à herbe et du déflecteur d'éjection, et remplacez les pièces qui en ont besoin par des pièces recommandées par le constructeur.
- Remplacez les pièces usées ou endommagées pour éviter les accidents.
- Remplacez les silencieux défectueux.
- La vidange du réservoir de carburant doit impérativement s'effectuer à l'extérieur.
- Soyez prudent pendant le réglage de la machine pour éviter de vous coincer les doigts entre les lames en rotation et les pièces fixes de la machine.
- **Pour préserver le bon fonctionnement et la sécurité de la machine, utilisez uniquement des pièces de rechange et des accessoires Toro d'origine. N'utilisez pas de pièces et accessoires génériques, car ils peuvent être dangereux.**

Transport

- Procédez avec prudence pour charger la machine sur une remorque ou un camion, ainsi que pour la décharger.
- Utilisez des rampes d'une seule pièce pour charger la machine sur une remorque ou un camion.
- Arrimez solidement la machine au moyen de sangles, chaînes, câbles ou cordes. Les sangles avant et arrière doivent être dirigées vers le bas et l'extérieur de la machine.

Renseignements concernant la sécurité des tondeuses autoportées Toro

Le paragraphe suivant contient des informations spécifiques concernant la sécurité des produits Toro qui n'apparaissent pas dans les spécifications de la norme CEN.

Utilisez uniquement des accessoires agréés par Toro. L'utilisation d'accessoires non agréés risque d'annuler la garantie.

Pression acoustique

Cette machine produit au niveau de l'oreille de l'utilisateur une pression acoustique de 82 dBA, qui comprend une valeur d'incertitude (K) de 1 dBA. La pression acoustique est déterminée en conformité avec les procédures énoncées dans la norme EN ISO 5395:2013.

Puissance acoustique

Cette machine a un niveau de puissance acoustique garanti de 100 dBA, qui comprend une valeur d'incertitude (K) de 1 dBA. La puissance acoustique est déterminée en conformité avec les procédures énoncées dans la norme ISO 11094.

▲ PRUDENCE

L'exposition prolongée au bruit pendant l'utilisation de la machine peut entraîner des déficiences auditives.

Portez des protecteurs d'oreilles pour chaque utilisation prolongée de la machine.

Niveau de vibrations

Mains-Bras

- Niveau de vibrations mesuré pour la main droite = 2,8 m/s²
- Niveau de vibrations mesuré pour la main gauche = 2,8 m/s²
- Valeur d'incertitude (K) = 1,4 m/s²

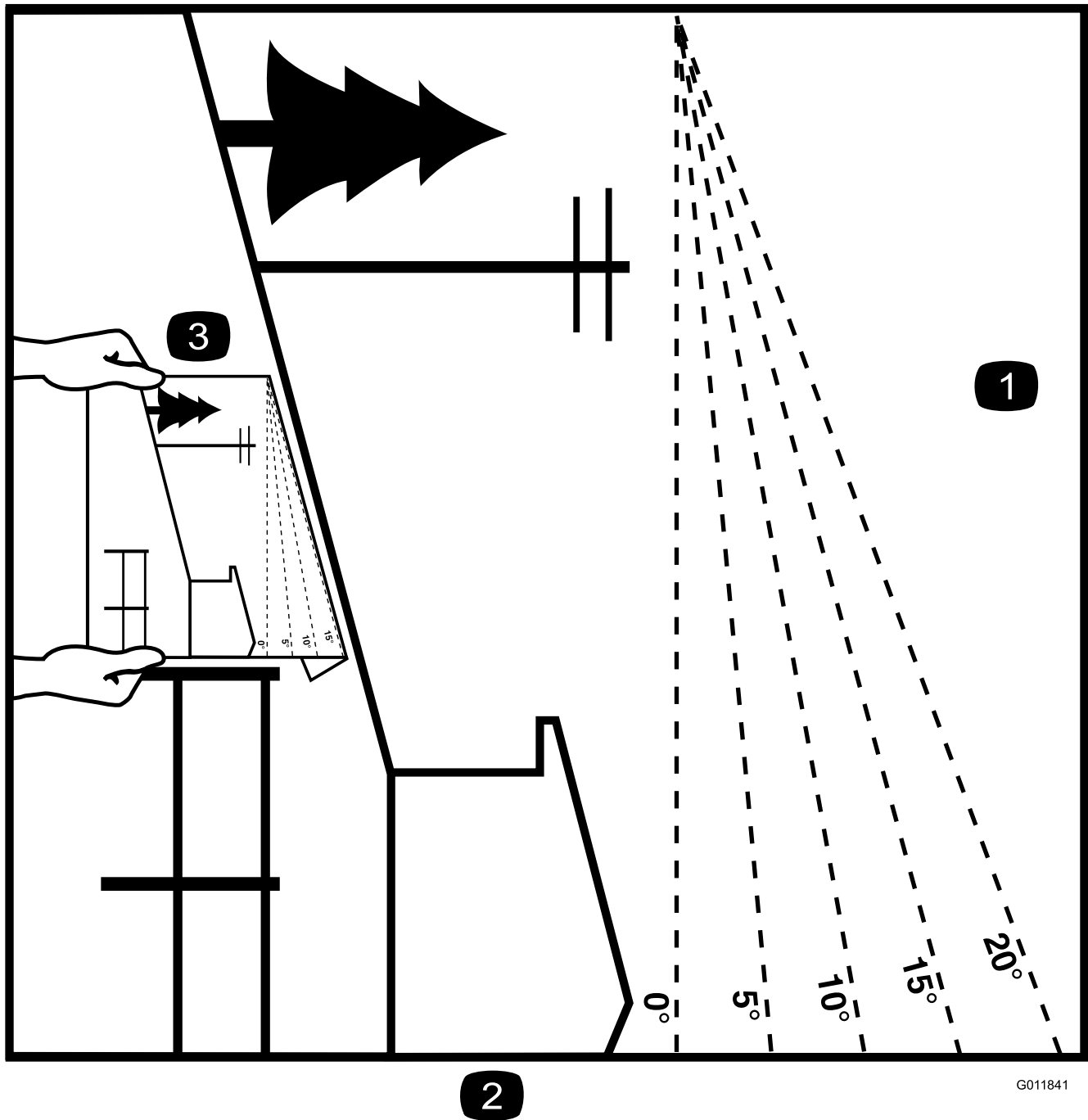
Les valeurs mesurées sont déterminées en conformité avec les procédures énoncées dans la norme EN ISO 5395:2013.

Corps de l'utilisateur

- Niveau de vibrations mesuré = 0,3 m/s²
- Valeur d'incertitude (K) = 0,15 m/s²

Les valeurs mesurées sont déterminées en conformité avec les procédures énoncées dans la norme EN ISO 5395:2013.

Indicateur de pente



G011841

g011841

Figure 3

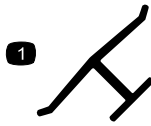
Vous pouvez copier cette page pour votre usage personnel.

1. Vous pouvez utiliser la machine en toute sécurité sur une pente maximale de **15 degrés**. Utilisez le graphique de mesure de la pente pour déterminer le degré d'une pente avant d'utiliser la machine. **N'utilisez pas la machine sur des pentes de plus de 15 degrés**. Pliez le long de la ligne correspondant à la pente recommandée.
2. Alignez ce bord avec une surface verticale (arbre, bâtiment, piquet de clôture, poteau, etc.).
3. Exemple de comparaison d'une pente avec le bord replié.

Autocollants de sécurité et d'instruction



Des autocollants de sécurité et des instructions bien visibles par l'opérateur sont placés près de tous les endroits potentiellement dangereux. Remplacez tout autocollant endommagé ou manquant.



Marque du fabricant

decaloemmark

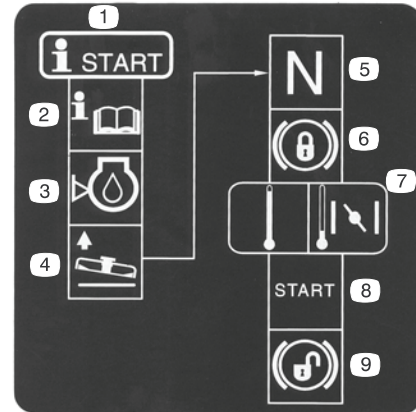
1. Identifie la lame comme pièce d'origine.



93-7276

decal93-7276

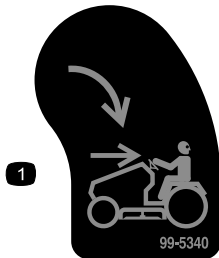
- | | |
|---|---|
| <ol style="list-style-type: none"> 1. Risque d'explosion – protégez-vous les yeux. 2. Liquide caustique/risque de brûlure chimique – comme premier secours, rincez abondamment à l'eau. | <ol style="list-style-type: none"> 3. Risque d'incendie – restez à distance des flammes nues, des étincelles, et ne fumez pas. 4. Risque d'empoisonnement – tenez les enfants à l'écart de la batterie. |
|---|---|



119-5517

decal104-3238

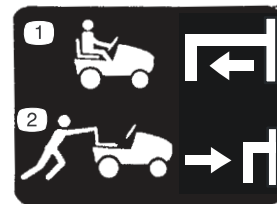
- | | |
|---|--|
| <ol style="list-style-type: none"> 1. Procédure de démarrage 2. Lisez le <i>Manuel de l'utilisateur</i>. 3. Contrôlez le niveau d'huile moteur. 4. Élevez le plateau de coupe. 5. Sélectionnez le point mort de la transmission. | <ol style="list-style-type: none"> 6. Serrez le frein de stationnement. 7. Si le moteur est froid, placez la commande d'accélérateur en position Starter. 8. Mettez le moteur en marche. 9. Frein de stationnement desserré. |
|---|--|



99-5340

decal99-5340

1. Commutateur KeyChoice – tournez-le pour tondre en marche arrière.



125-2345

decal104-3243

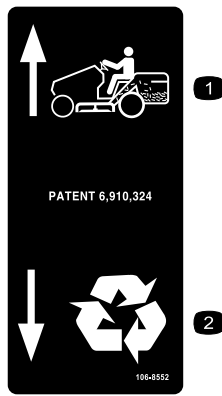
- | | |
|--|---|
| <ol style="list-style-type: none"> 1. Tirer sur le levier pour conduire la machine. | <ol style="list-style-type: none"> 2. Pousser le levier pour pousser la machine. |
|--|---|



104-3237

decal104-3237

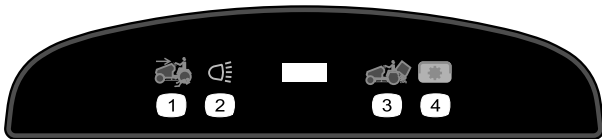
1. Frein de stationnement



106-8552

decal106-8552

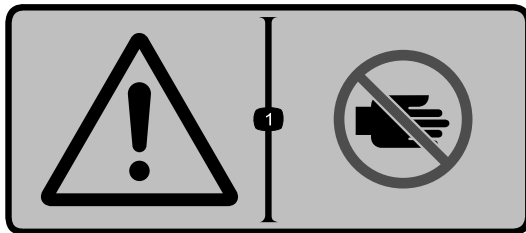
1. Ramassage de l'herbe
2. Recyclage



111-5630

decal111-5630

1. Marche arrière activée
2. Phares
3. Vidage du bac à herbe
4. Prise de force (PDF)



111-5941

decal111-5941

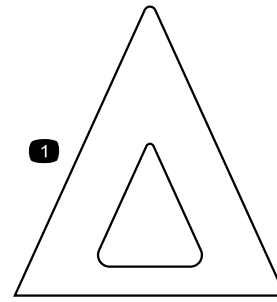
1. Attention – n'approchez pas les mains des pièces mobiles.



111-5942

decal111-5942

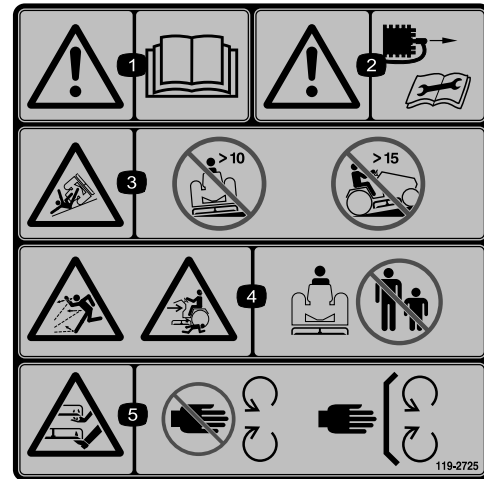
1. Hauteurs de coupe



111-5953

decal111-5953

1. Indicateur de hauteur de coupe



119-2725

decal119-2725

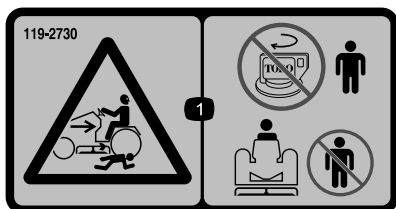
1. Attention – lisez le *Manuel de l'utilisateur*.
2. Attention – débranchez le fil de la bougie avant de procéder à tout entretien de la machine.
3. Risque de renversement – ne travaillez jamais sur des pentes de plus de 10°.
4. Risque de projections, d'écrasement de personnes à proximité – tenez les spectateurs à bonne distance de la machine.
5. Risque de coupure des mains ou des pieds – ne vous approchez pas des pièces mobiles et gardez toutes les protections en place.



119-2726

decal119-2726

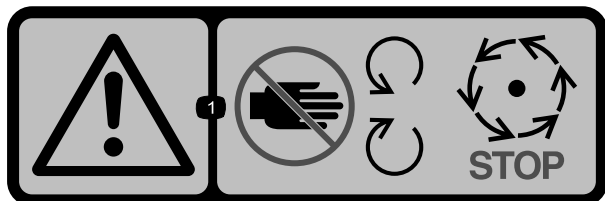
1. Risque de projection d'objets – tenez les spectateurs à bonne distance de la machine.
2. Risque de coupure des mains ou des pieds – ne vous approchez pas des pièces mobiles et gardez toutes les protections en place.



119-2730

decal119-2730

1. Risque d'écrasement/de mutilation de personnes – ne tournez pas la clé lorsque des enfants sont présents. Tenez les enfants à l'écart de la machine.



111-8217

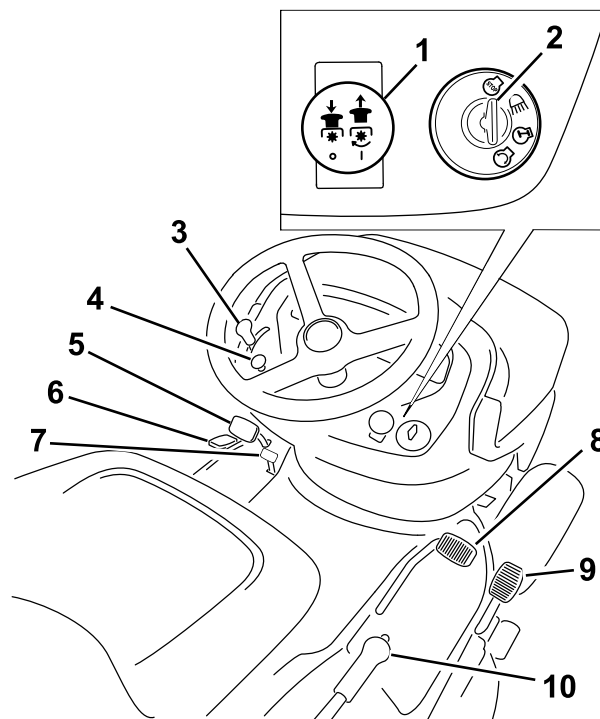
decal111-8217

1. Attention – n'approchez pas les mains ou les pieds des pièces mobiles ; attendez l'arrêt complet de toutes les pièces.

Vue d'ensemble du produit

Commandes

Avant de mettre le moteur en marche et d'utiliser la machine, familiarisez-vous avec toutes les commandes (Figure 4).



G017869

g017869

Figure 4

- | | |
|---------------------------------------|---|
| 1. Bouton de commande des lames (PDF) | 6. Levier de recyclage sur demande |
| 2. Commutateur d'allumage | 7. Levier du frein de stationnement |
| 3. Commande d'accélérateur | 8. Pédale de déplacement en marche avant |
| 4. Commande de starter | 9. Pédale de déplacement en marche arrière |
| 5. Pédale de frein | 10. Levier de sélection de hauteur de coupe |

Caractéristiques techniques

Poids	256 kg
Longueur	260 cm
Largeur	110 cm
Largeur de coupe	102 cm
Hauteur	119 cm
Régime moteur	2,600 tr/min
Puissance nominale du moteur	12,1 kW à 3 000 tr/min

Utilisation

Remarque: Les côtés gauche et droit de la machine sont déterminés d'après la position d'utilisation normale.

Remplissage du réservoir de carburant

- Pour assurer le fonctionnement optimal de la machine, utilisez uniquement de l'essence sans plomb propre et fraîche (stockée depuis moins d'un mois) ayant un indice d'octane de 87 ou plus (méthode de calcul $[R+M]/2$).
- **Éthanol** : De l'essence contenant jusqu'à 10 % d'éthanol (essence-alcool) ou 15 % de MTBE (éther méthyltertiobutylique) par volume peut être utilisée. L'éthanol et le MTBE sont deux produits différents. L'utilisation d'essence contenant 15 % d'éthanol (E15) par volume n'est pas agréée. **N'utilisez jamais d'essence contenant plus de 10 % d'éthanol par volume**, comme E15 (qui contient 15 % d'éthanol), E20 (qui contient 20 % d'éthanol) ou E85 (qui contient jusqu'à 85 % d'éthanol). L'utilisation d'essence non agréée peut entraîner des problèmes de performances et/ou des dommages au moteur qui peuvent ne pas être couverts par la garantie.
- N'utilisez **pas** de carburant contenant du méthanol.
- Ne stockez **pas** le carburant dans le réservoir ou dans des bidons de carburant pendant l'hiver, à moins d'utiliser un stabilisateur de carburant.
- N'ajoutez **pas** d'huile au carburant.

Important: Pour réduire les problèmes de démarrage, ajoutez un stabilisateur à chaque plein et utilisez du carburant stocké depuis moins d'un mois ; laissez tourner le moteur jusqu'à ce qu'il s'arrête faute de carburant avant de remiser la machine pendant plus d'un mois de suite.

N'utilisez pas d'additifs de carburant autres qu'un stabilisateur/conditionneur. N'utilisez pas de stabilisateurs à base d'alcools tels que l'éthanol, le méthanol ou l'isopropanol.

▲ DANGER

Le carburant et les vapeurs qu'il dégage sont extrêmement inflammables et explosifs. Un incendie ou une explosion causé(e) par du carburant peut vous brûler, ainsi que toute personne se tenant à proximité.

- Pour éviter que l'électricité statique n'enflamme le carburant, posez le récipient et/ou la machine directement sur le sol, pas dans un véhicule ou sur un support quelconque, avant de remplir le réservoir.
- Faites le plein du réservoir de carburant à l'extérieur quand le moteur est froid. Essayez le carburant éventuellement répandu.
- Ne fumez jamais quand vous manipulez du carburant et tenez-vous à l'écart des flammes nues ou des sources d'étincelles.
- Conservez le carburant dans un récipient homologué, hors de la portée des enfants.

1. Coupez le moteur et attendez l'arrêt de toutes les pièces mobiles.
2. Nettoyez la surface autour du bouchon du réservoir et enlevez le bouchon.
3. Ajoutez suffisamment d'essence ordinaire sans plomb pour que le niveau se situe entre 6 et 13 mm au-dessous de la base du goulot de remplissage. Ne remplissez pas complètement le réservoir de carburant. **Ne remplissez pas complètement le réservoir de carburant.**

Remarque: L'espace au-dessus doit rester vide pour permettre au carburant de se dilater.

4. Revissez solidement le bouchon du réservoir.
5. Essuyez le carburant éventuellement répandu.
6. Ne démarrez pas le moteur si du carburant est renversé, si des bidons de carburant sont ouverts ou en présence de tout autre liquide ou gaz inflammable dans les environs immédiats de la machine.

Contrôle du niveau d'huile moteur

Avant de mettre le moteur en marche et d'utiliser la machine, vérifiez le niveau d'huile dans le carter moteur ; voir [Contrôle du niveau d'huile moteur \(page 24\)](#).

Utilisation du frein de stationnement

Serrez toujours le frein de stationnement lorsque vous arrêtez la machine ou que vous la laissez sans surveillance.

Serrage du frein de stationnement

1. Appuyez sur la pédale de frein ([Figure 4](#)) et maintenez-la enfoncée.
2. Déplacez le levier du frein de stationnement vers la droite ([Figure 5](#)).

Relâchez progressivement la pédale de frein.

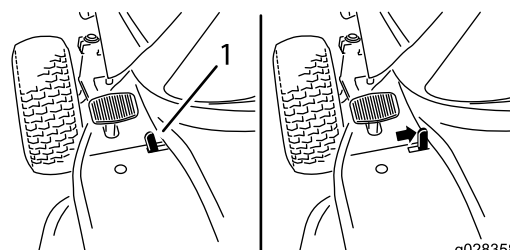


Figure 5

1. Levier de frein de stationnement

Remarque: La pédale d'embrayage/de frein doit rester bloquée en position enfoncée.

Desserrage du frein de stationnement

1. Appuyez sur la pédale de frein et maintenez-la enfoncée ([Figure 4](#)).
2. Déplacez le levier du frein de stationnement vers la gauche ([Figure 5](#)).
3. Relâchez progressivement la pédale de frein.

Positionnement du siège

Vous pouvez avancer ou reculer le siège. Amenez le siège à la position la plus confortable pour vous, et offrant le meilleur contrôle pour la conduite.

1. Soulevez le siège et desserrez les boutons de réglage ([Figure 6](#)).

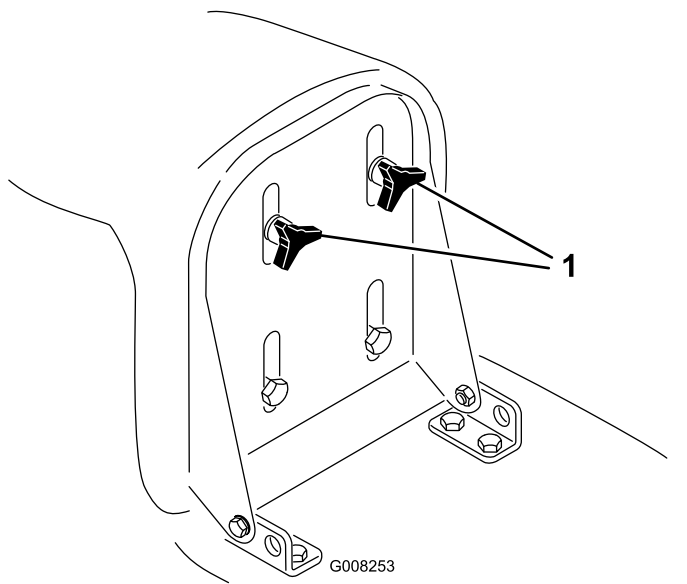


Figure 6

1. Boutons de réglage
-
2. Déplacez le siège à la position souhaitée et resserrez les boutons.

Utilisation des phares

Les phares sont une fonction intégrale du commutateur d'allumage. Tournez la clé dans le sens horaire en position Phares.

Compteur horaire

Le compteur horaire se trouve sur le tableau de bord (Figure 4) et indique le nombre total d'heures de fonctionnement de la machine.

Utilisation de la commande des lames (PDF)

Le bouton de commande des lames (PDF) engage et désengage l'entraînement des lames.

Engagement des lames

1. Appuyez sur la pédale de frein pour arrêter la machine.
2. Tirez la commande des lames (PDF) en position Engagée (Figure 4).

Désengagement des lames

1. Appuyez sur la pédale de frein pour arrêter la machine.
2. Poussez la commande des lames (PDF) en position Désengagée (Figure 4).

Réglage de la hauteur de coupe

Le levier de hauteur de coupe s'utilise pour lever ou abaisser le plateau de coupe à la hauteur souhaitée. Vous pouvez régler la hauteur de coupe à 7 positions différentes, comprises entre 30 et 80 mm environ.

Important: Sélectionnez la hauteur de coupe la plus élevée (7) pour transporter la machine hors de la pelouse de sorte à ne pas endommager les lames.

1. Appuyez de façon continue sur le bouton du levier de sélection de hauteur de coupe (Figure 7).

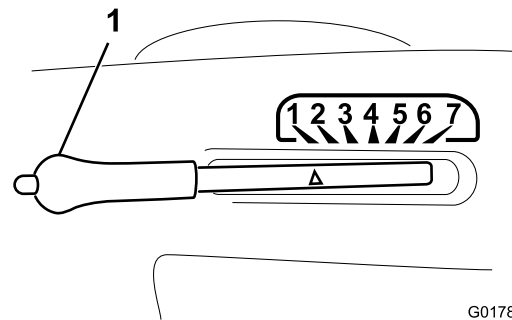


Figure 7

1. Levier de sélection de hauteur de coupe
-
2. Placez le levier de sélection de hauteur de coupe à la position voulue.
 3. Relâchez le bouton

Démarrage du moteur

1. Ouvrez le robinet d'arrivée de carburant situé entre le réservoir de carburant et le moteur (Figure 8).

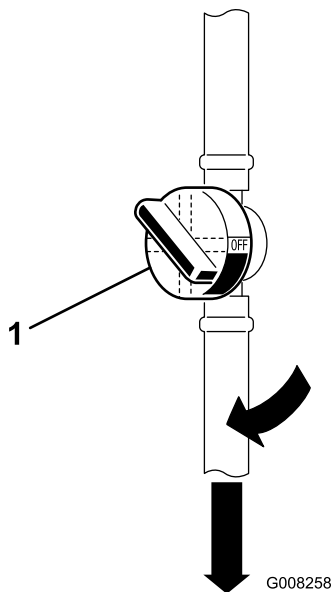


Figure 8

1. Robinet d'arrivée de carburant

Remarque: La poignée du robinet doit être parallèle au flexible d'alimentation.

2. Asseyez-vous sur le siège.
3. Assurez-vous que les pédales de commande de déplacement sont en position neutre.
4. Serrez le frein de stationnement ; voir [Serrage du frein de stationnement \(page 12\)](#).
5. Désengagez la commande des lames (PDF) ; voir [Commandes \(page 10\)](#) sous [Figure 4](#).

Remarque: Le moteur ne démarre pas si les lames (PDF) sont engagées.

6. Pour démarrer un moteur à froid, tirez sur la commande de starter ([Figure 9](#))

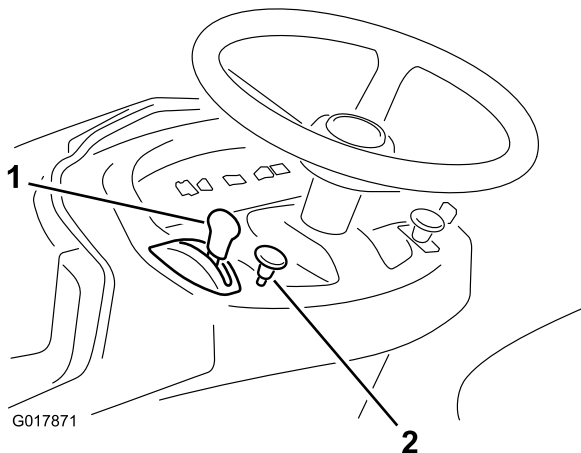


Figure 9

1. Commande d'accélérateur
2. Commande de starter

Remarque: Pour démarrer un moteur à chaud, repoussez la commande de starter.

7. Tournez la clé de contact dans le sens des aiguilles d'une montre et maintenez-la en position de Démarrage ([Figure 10](#)).

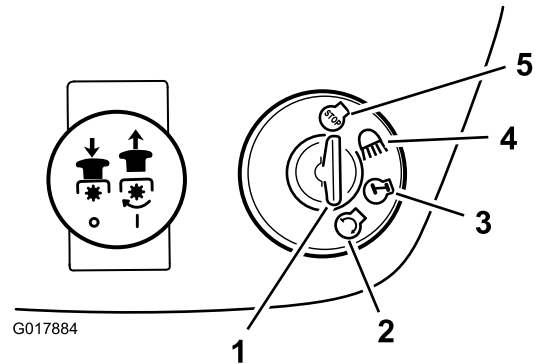


Figure 10

1. Clé de contact
2. Démarrage
3. Contact
4. Phares
5. Arrêt

Remarque: Relâchez la clé quand le moteur démarre.

Important: Si le moteur refuse de démarrer après 15 secondes de lancement continu, tournez la clé de contact en position Arrêt et laissez le démarreur refroidir 2 minutes ; voir [Dépistage des défauts \(page 36\)](#).

8. Lorsque le moteur démarre, amenez progressivement la commande d'accélérateur en position Haut régime ([Figure 9](#)).

Arrêt du moteur

1. Placez la commande d'accélérateur à la position Bas régime ([Figure 9](#)).

Remarque: Si le moteur a des ratés, placez la commande d'accélérateur en position Haut régime avant d'arrêter le moteur.

2. Tournez la clé de contact à la position Arrêt ([Figure 10](#)).

Remarque: Si le moteur a déjà beaucoup travaillé ou est encore chaud, laissez le tourner au ralenti pendant une minute avant de couper le contact. Cela lui permet de refroidir avant de s'arrêter. Vous pouvez couper le moteur en cas d'urgence en tournant la clé en position Arrêt.

Utilisation du système de sécurité

Périodicité des entretiens: À chaque utilisation ou une fois par jour

⚠ PRUDENCE

Si les contacteurs de sécurité sont déconnectés ou endommagés, la machine peut se mettre en marche inopinément et causer des blessures.

- Ne modifiez pas abusivement les contacteurs de sécurité.
- Vérifiez chaque jour le fonctionnement des contacteurs de sécurité et remplacez ceux qui sont endommagés avant d'utiliser la machine.
- Changez les contacteurs tous les 2 ans, quel que soit leur état.

Principe du système de sécurité

Le système de sécurité est conçu pour empêcher le démarrage du moteur, sauf si :

- Le siège du conducteur est occupé.
- La pédale de frein est enfoncée.
- Le bouton de commande des lames (PDF) est en position désengagée.
- la pédale de déplacement est en position neutre.

Le système de sécurité coupe le moteur si vous quittez le siège alors que la pédale de déplacement n'est pas au point mort, le frein de stationnement n'est pas serré et/ou la commande des lames (PDF) est engagée.

Le système de sécurité est conçu pour arrêter la machine si :

- la marche arrière est sélectionnée quand la commande des lames (PDF) est engagée
- vous enlevez ou videz le bac à herbe.

Réglage du commutateur KeyChoice® pour travailler en marche arrière

Le dispositif de sécurité empêche la prise de force (PDF) de fonctionner quand la machine effectue une marche arrière. Les lames s'arrêtent de tourner si vous conduisez la machine en marche arrière avec les lames (PDF) engagées (lames ou tout autre accessoire en marche). **Ne tondez jamais en marche arrière, sauf en cas d'absolue nécessité.**

S'il est nécessaire d'utiliser la commande des lames (PDF) en marche arrière, désactivez ce dispositif de sécurité à l'aide du commutateur KeyChoice situé près du support du siège (Figure 11).

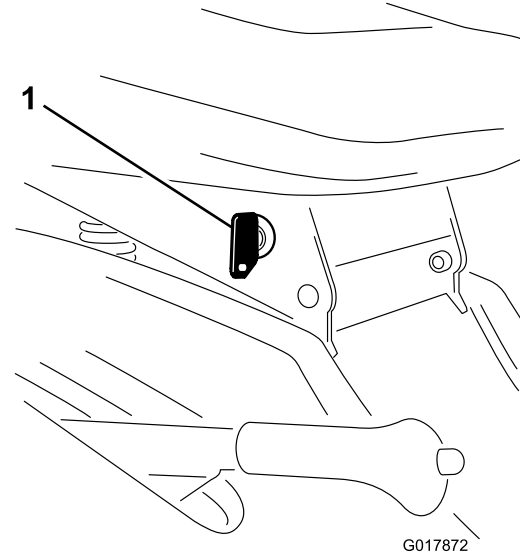


Figure 11

1. Commutateur de sécurité (KeyChoice)

⚠ DANGER

Vous risquez de renverser quelqu'un (enfant ou autre) si vous faites marche arrière alors que les lames ou un autre accessoire sont engagés, et de le blesser gravement, voire mortellement.

- Ne tondez jamais en marche arrière, sauf en cas d'absolue nécessité.
- N'introduisez la clé dans le commutateur KeyChoice qu'en cas d'absolue nécessité.
- Vérifiez toujours que la voie est libre juste derrière la machine ainsi que sur sa trajectoire avant de faire marche arrière.
- N'utilisez le commutateur KeyChoice que si vous êtes certain que personne, enfant ou adulte, ne risque d'apparaître sur la zone à tondre.
- Soyez d'autant plus vigilant après avoir désactivé le système de sécurité, car le bruit du moteur risque de masquer l'arrivée d'un enfant ou de toute autre personne sur la surface de travail.
- Enlevez toujours la clé de contact et la clé de sécurité (KeyChoice), et rangez-les en lieu sûr, hors de portée des enfants ou de personnes non autorisées, si vous laissez la machine sans surveillance.

1. Engagez la commande des lames (PDF).
2. Introduisez la clé KeyChoice dans le commutateur (Figure 11).
3. Tournez la clé.

Remarque: Le témoin de fonctionnement en marche arrière s'allume sur la console avant (Figure 12) pour signaler que la sécurité est désactivée.

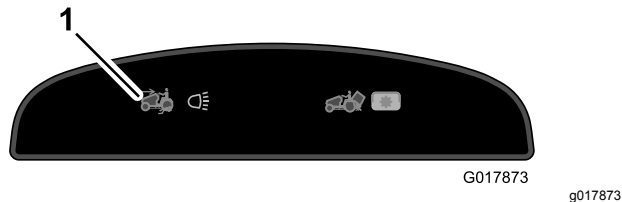


Figure 12

1. Témoin de travail en marche arrière

4. Conduisez la machine en marche arrière et terminez votre tâche.
5. Désengagez la commande des lames (PDF) pour activer la sécurité.
6. Enlevez la clé du commutateur KeyChoice et rangez-la en lieu sûr, hors de portée des enfants.

Contrôle du système de sécurité

⚠ PRUDENCE

Si les contacteurs de sécurité sont déconnectés ou endommagés, la machine peut se mettre en marche inopinément et causer des blessures.

- Ne modifiez pas abusivement les contacteurs de sécurité.
- Vérifiez chaque jour le fonctionnement des contacteurs de sécurité et remplacez ceux qui sont endommagés avant d'utiliser la machine.

Contrôlez le système de sécurité avant chaque utilisation de la machine. Si le système de sécurité ne fonctionne pas comme spécifié ci-dessous, faites-le immédiatement réparer par un réparateur agréé. N'utilisez pas la machine tant qu'elle n'est pas réparée. Asseyez-vous sur le siège et procédez aux contrôles suivants :

1. Serrez le frein de stationnement, placez la commande des lames (PDF) en position Engagée et tournez la clé de contact en position Démarrage : le démarreur ne doit pas fonctionner.

2. Placez la commande des lames (PDF) en position Désengagée, desserrez le frein de stationnement et tournez la clé de contact en position Démarrage : le démarreur ne doit pas fonctionner.
3. Placez la pédale de déplacement à la position neutre, serrez le frein de stationnement, placez la commande des lames (PDF) en position désengagée et démarrez le moteur. Lorsque le moteur tourne, desserrez le frein de stationnement et soulevez-vous légèrement du siège : les lames doivent s'arrêter.
4. Serrez le frein de stationnement, placez la commande des lames (PDF) en position désengagée, placez la pédale de déplacement en position neutre et démarrez le moteur. Lorsque le moteur tourne, mettez la commande des lames (PDF) en position Engagée et la pédale de déplacement en position de marche arrière ; le moteur doit s'arrêter.
5. Serrez le frein de stationnement, placez la commande des lames (PDF) en position désengagée et la pédale de déplacement en position neutre. Mettez le moteur en marche, placez la commande des lames (PDF) en position engagée, puis tournez la clé de sécurité KeyChoice et relâchez-la : le témoin de fonctionnement en marche arrière doit s'allumer.
6. Mettez la commande des lames (PDF) en position désengagée : le témoin de fonctionnement en marche arrière doit s'éteindre.

Pousser la machine à la main

Important: Poussez toujours la machine manuellement. Ne remorquez jamais la machine au risque d'endommager la boîte-pont.

Pousser la machine

1. Garez la machine sur un sol plat et horizontal.
2. Désengagez la commande des lames (PDF).
3. Serrez le frein de stationnement.
4. Coupez le moteur et attendez l'arrêt de toutes les pièces mobiles.
5. Enlevez la clé de contact.
6. Déposez le bac à herbe ; voir [Retrait du bac à herbe \(page 32\)](#).
7. Tirez sur la commande d'engagement de la transmission (située à l'arrière de la machine) pour sélectionner la position de poussée.

- Desserrez le frein de stationnement.

Remarque: Cela a pour effet de débrayer la transmission et de permettre aux roues de tourner librement (Figure 13).

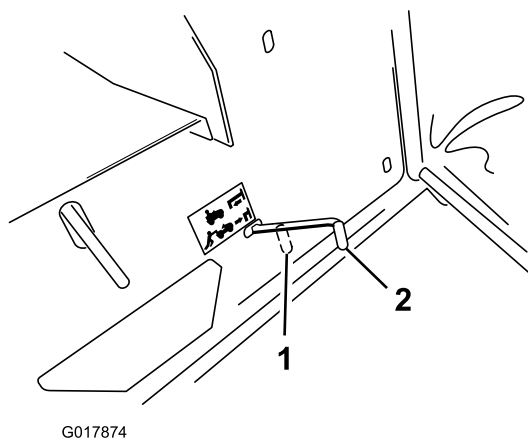


Figure 13

- Position de poussée
- Position de fonctionnement

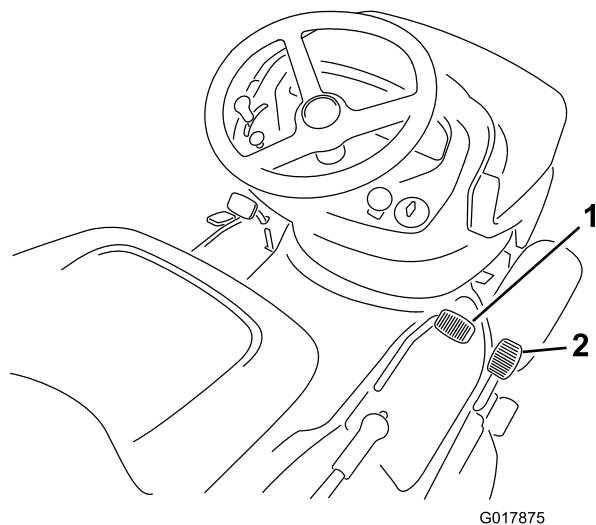


Figure 14

- Pédale de déplacement en marche avant
- Pédale de déplacement en marche arrière

Remarque: Pour accélérer, enfoncez la pédale de déplacement en marche avant. Pour ralentir, relâchez la pédale de déplacement.

Pour faire marche arrière :

- Desserrez le frein de stationnement ; voir [Desserrage du frein de stationnement \(page 12\)](#).
- Posez le pied sur la pédale de déplacement en marche arrière et appuyez lentement dessus pour reculer (Figure 14).

Remarque: Pour accélérer, enfoncez la pédale de déplacement en marche arrière. Pour ralentir, relâchez la pédale de déplacement en marche arrière.

Important: Pour éviter d'endommager la transmission, desserrez toujours le frein de stationnement avant d'appuyer sur la pédale de déplacement en marche avant ou en marche arrière.

Important: Pour ne pas endommager la tondeuse, sélectionnez toujours la hauteur de coupe la plus élevée lorsque vous quittez la pelouse.

Utilisation de la machine

- Serrez le frein de stationnement.
- Tirez la commande de transmission en position de fonctionnement (Figure 13) pour embrayer la transmission.

Remarque: Vous ne pourrez conduire la machine que si la commande de transmission est en position de fonctionnement.

- Reposez le bac à herbe ; voir [Mise en place du bac à herbe \(page 32\)](#).

Marche avant ou arrière

La commande d'accélérateur agit sur le régime du moteur qui est mesuré en tours/minute (tr/min). Placez la commande d'accélérateur en position Haut régime pour obtenir des performances optimales.

Pour avancer :

- Desserrez le frein de stationnement ; voir [Desserrage du frein de stationnement \(page 12\)](#).
- Posez le pied sur la pédale de déplacement en marche avant et enfoncez-la lentement pour avancer (Figure 14).

Arrêt de la machine

- Relâchez la pédale de déplacement ou la pédale de marche arrière.
- Désengagez la commande des lames (PDF).
- Tournez la clé de contact à la position Arrêt.
- Serrez le frein de stationnement avant de laisser la machine sans surveillance ; voir [Serrage du frein de stationnement \(page 12\)](#).

Remarque: Enlevez les clés du commutateur d'allumage et de sécurité KeyChoice.

▲ PRUDENCE

Les enfants ou les personnes à proximité risquent de se blesser s'ils déplacent ou essaient d'utiliser la machine, lorsque celle-ci est laissée sans surveillance.

Enlevez toujours les clés de contact et de sécurité KeyChoice, et serrez le frein de stationnement si vous laissez la machine sans surveillance, ne serait ce qu'un instant.

Utilisation du recyclage sur demande.

Vous pouvez activer ou désactiver la fonction Recycle-on-Demand (recyclage sur demande) pendant que le fonctionnement de la machine ou à l'arrêt. Si vous ramassez de l'herbe haute et drue, augmentez la hauteur de coupe et tondez à vitesse réduite.

1. Déplacez le levier de recyclage sur demande (Figure 4) vers l'avant pour ramasser l'herbe coupée.
2. Ramenez le levier de recyclage sur demande en arrière pour arrêter le ramassage de l'herbe et la recycler.

Vidage du bac à herbe

Quand le bac à herbe est plein, un signal sonore retentit pour indiquer qu'il doit être vidé.

Important: Pour éviter de boucher la goulotte d'éjection, désengagez la commande des lames (PDF) quand le signal sonore retentit.

1. Ouvrez le verrou (Figure 15).

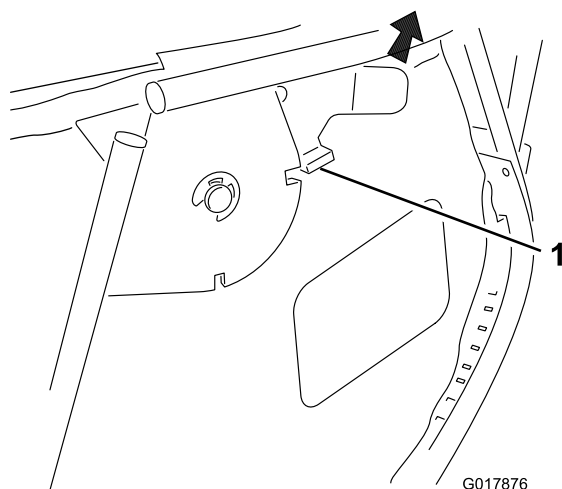


Figure 15

1. Verrou

2. Désengagez la commande des lames (PDF) et placez la commande d'accélérateur en position Bas régime.
3. Tirez le levier de vidage du bac à herbe en avant pour incliner le bac (Figure 16).

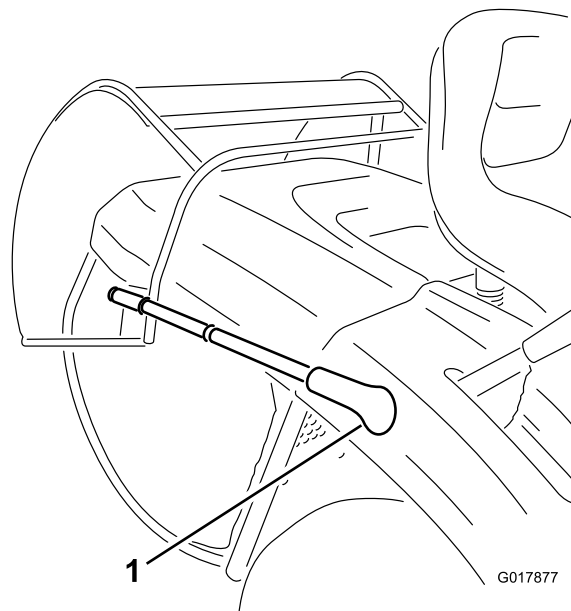


Figure 16

1. Levier de vidage du bac de ramassage

4. Vidage du bac à herbe.
5. Avant de remettre le bac à herbe en position d'utilisation, avancez la machine pour éloigner le bac du tas d'herbe déversé.
6. Abaissez le levier de vidage lentement pour remettre le bac à herbe en position d'utilisation.

Éjection arrière de l'herbe coupée

Il est parfois nécessaire de tonder la pelouse sans bac à herbe, quand l'herbe est trop haute pour être ramassée.

1. Ouvrez le verrou (Figure 17).

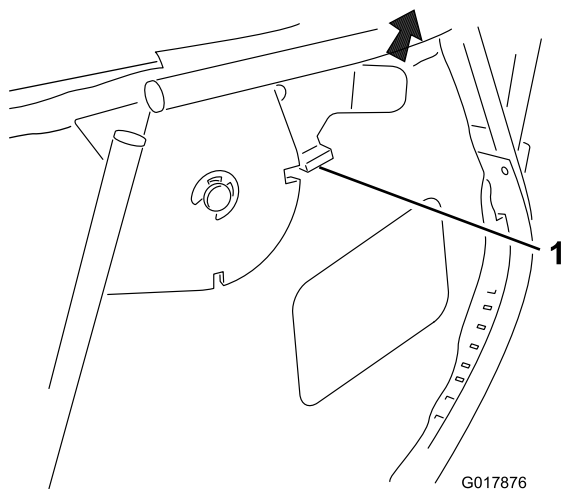


Figure 17

1. Verrou

2. Désengagez la commande des lames (PDF) et placez la commande d'accélérateur en position Bas régime.
3. Tirez le levier de vidage du bac à herbe vers l'avant pour basculer le bac à herbe (Figure 18) jusqu'à ce que le verrou s'enclenche et bloque le bac à herbe en position ouverte (Figure 19).

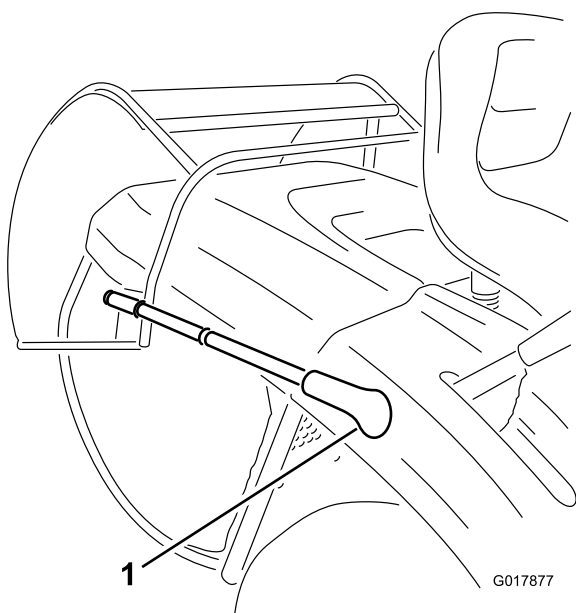


Figure 18

1. Levier de vidage du bac de ramassage

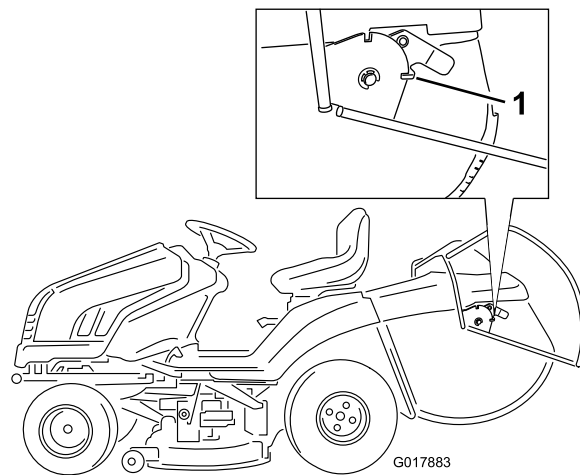


Figure 19

1. Verrou

4. Tondez la pelouse avec le bac de ramassage en position ouverte, comme vous le souhaitez.
5. Avant de remettre le bac à herbe en position d'utilisation, avancez la machine pour éloigner le bac du tas d'herbe déversé.
6. Abaissez le levier de vidage lentement pour remettre le bac à herbe en position d'utilisation.

Utilisation du crochet de remorquage en option

La machine peut tracter un accessoire qui ne pénètre pas dans le sol de 150 kg maximum.

1. Déposez le bac à herbe ; voir [Retrait du bac à herbe \(page 32\)](#).
2. Attelez l'accessoire au crochet de remorquage situé sur la partie inférieure arrière de la machine (Figure 20).

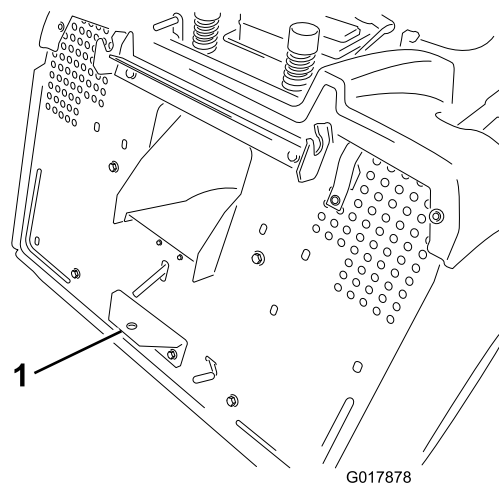


Figure 20

1. Crochet de remorquage

Conseils d'utilisation

- Pour de meilleurs résultats, faites tourner le moteur au régime maximum. L'air doit pouvoir circuler pour bien couper l'herbe. Pour cette raison, ne sélectionnez pas une hauteur de coupe trop basse et évitez d'entourer complètement la tondeuse d'herbe haute. Placez-vous toujours de sorte qu'un côté de la tondeuse se trouve à l'extérieur de la zone non-coupée. Ainsi l'air pourra circuler librement dans la tondeuse.
- Coupez l'herbe légèrement plus haut que d'habitude pour éviter de scalper les inégalités du terrain. Si la hauteur de l'herbe dépasse 15 cm, vous devrez peut-être vous y reprendre à deux fois pour obtenir un résultat acceptable.
- L'idéal est de ne raccourcir l'herbe que du tiers de sa hauteur. Une coupe plus courte est déconseillée, à moins que l'herbe ne soit clairsemée, ou en automne lorsque la pousse commence à ralentir.
- Alternez le sens des passages pour ne pas coucher l'herbe. L'alternance permet aussi de mieux disperser l'herbe coupée, ce qui améliore la décomposition et la fertilisation.
- L'herbe pousse à une vitesse différente selon l'époque. Pour conserver une hauteur de coupe régulière, ce qui est conseillé, tondez plus souvent au début du printemps. Réduisez la fréquence de la tonte au milieu de l'été, lorsque l'herbe pousse moins vite.
- Si l'herbe est plus haute que d'habitude ou si elle est très humide, utilisez une hauteur de coupe un peu plus haute que la normale. Coupez l'herbe une première fois à cette hauteur, puis tondez ensuite à la hauteur de coupe inférieure habituelle.
- Si vous devez arrêter la machine pendant la tonte, un paquet d'herbe coupée risque de tomber sur le gazon. Pour éviter cela, procédez comme suit :
 - Engagez les lames et rendez-vous sur une surface déjà tondue.
 - Pour disperser uniformément l'herbe coupée, relevez le plateau de coupe d'un ou deux crans durant le déplacement de la machine en marche avant, les lames étant engagées.
- Utilisez les raccords de rinçage pour débarrasser le carter du plateau de coupe des déchets d'herbe et de la terre après chaque utilisation. Ne laissez pas l'herbe et la terre s'accumuler à l'intérieur, car la qualité de la tonte finira par en souffrir.
- Maintenez les lames bien affûtées tout au long de la saison. Les lames bien aiguisées assurent une coupe nette, sans arracher l'herbe ou la déchiqueter. L'herbe arrachée ou déchiquetée brunit sur les bords, sa croissance ralentit et elle

devient plus sensible aux maladies. Vérifiez tous les 30 jours si les lames sont bien aiguisées et limez les entailles éventuelles.

Entretien

Remarque: Les côtés gauche et droit de la machine sont déterminés d'après la position d'utilisation normale.

Programme d'entretien recommandé

Périodicité d'entretien	Procédure d'entretien
Après les 5 premières heures de fonctionnement	<ul style="list-style-type: none">• Vidangez l'huile moteur.
À chaque utilisation ou une fois par jour	<ul style="list-style-type: none">• Contrôlez le système de sécurité.• Contrôlez le niveau d'huile moteur.• Vérifiez le niveau d'électrolyte dans la batterie.• Contrôlez le frein.• Vérifiez les lames.• Nettoyez le carter du plateau de coupe.
Toutes les 25 heures	<ul style="list-style-type: none">• Graissez et lubrifiez la machine. (Graissez et lubrifiez la machine plus fréquemment si vous travaillez dans des conditions très poussiéreuses ou sableuses).• Faites l'entretien du filtre à air.• Contrôlez la bougie.• Contrôlez la pression des pneus.• Nettoyez l'extérieur du moteur.
Toutes les 50 heures	<ul style="list-style-type: none">• Vidangez l'huile moteur. (Changez l'huile moteur plus souvent si vous travaillez dans des conditions très poussiéreuses ou sableuses).
Toutes les 100 heures	<ul style="list-style-type: none">• Remplacez le filtre à air. (Remplacez le filtre à air plus fréquemment si vous travaillez dans des conditions très poussiéreuses ou sableuses.)• Remplacez le filtre à huile moteur. (Faites la vidange plus fréquemment si vous utilisez la machine dans des conditions poussiéreuses ou sales).• Remplacez la bougie.• Remplacez le filtre à carburant.
Une fois par an ou avant le remisage	<ul style="list-style-type: none">• Effectuez tous les contrôles et entretiens mentionnés ci-dessus.• Vidangez le réservoir de carburant.• Peignez les surfaces écaillées.• Chargez la batterie et débranchez les câbles.

Important: Reportez-vous au manuel du propriétaire du moteur pour toutes procédures d'entretien supplémentaires.

▲ PRUDENCE

Si vous laissez la clé dans le commutateur d'allumage, quelqu'un pourrait mettre le moteur en marche accidentellement et vous blesser gravement, ainsi que toute personne à proximité.

Avant tout entretien, enlevez la clé de contact et débranchez le fil de la bougie. Écartez le fil pour éviter tout contact accidentel avec la bougie.

Lubrification

Graissage et lubrification de la machine

Périodicité des entretiens: Toutes les 25 heures/Une fois par an (la première échéance prévalant)—Graissez et lubrifiez la machine. (Graissez et lubrifiez la machine plus fréquemment si vous travaillez dans des conditions très poussiéreuses ou sableuses).

Méthode de graissage de la machine

Remarque: Graissez la machine avec de la graisse multi-usage.

1. Désengagez la commande des lames (PDF).
2. Serrez le frein de stationnement.
3. Coupez le moteur et attendez l'arrêt de toutes les pièces mobiles.
4. Enlevez la clé de contact.

Points de graissage

Repère	Nom	Quantité (injections)	Fréquence (heures)	Lubrifiant
1	Graisseurs des roues avant	2	25	Graisse
2	Rotules de direction	4	50	Huile
3	Secteur denté de direction	1	50	Graisse
4	Pignon de direction	1	25	Graisse
5	Palier d'arbre de direction	1	50	Huile
6	Palier d'arbre de direction	1	50	Huile
7	Levier de déplacement	1	50	Graisse
8	Moyeu d'arbre pour relevage du carter de tondeuse	1	50	Huile
9	Rotules de la timonerie de déplacement	4	50	Huile
10	Graisseur de courroie de poulie de tension de déplacement	1	50	Graisse
11	Ponts de pivot d'axe de pédale de frein	2	50	Huile
12	Anneau de frein de stationnement	1	50	Huile
13	Palier de direction	1	25	Graisse
14	Graisseurs des axes gauche et droite	2	25	Graisse
15	Goupilles d'articulation de carter de tondeuse	6	Lors de la dépose	Graisse
16	Axes de pivot d'essieu avant	2	Lors de la dépose	Graisse

5. Nettoyez les graisseurs avec un chiffon et grattez toute trace de peinture éventuellement présente à l'avant des graisseurs.
6. Raccordez une pompe à graisse à chaque graisseur et injectez de la graisse à l'intérieur.
7. Essuyez tout excès de graisse.

Points à graisser

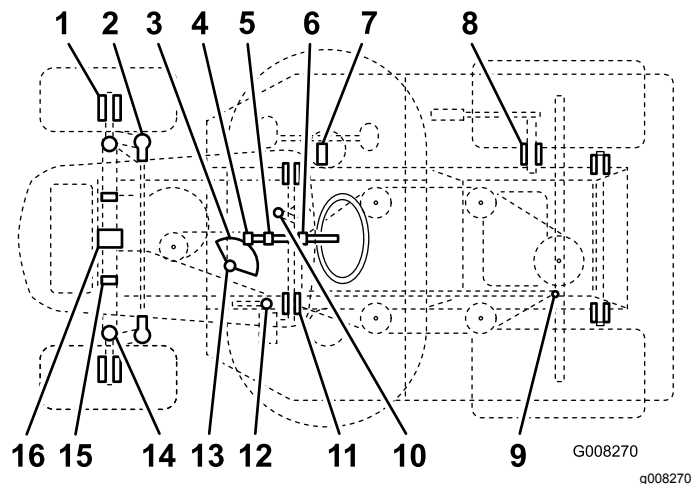


Figure 21

Entretien du moteur

Entretien du filtre à air

Périodicité des entretiens: Toutes les 25 heures—Faites l'entretien du filtre à air.

Toutes les 100 heures/Une fois par an (la première échéance prévalant)—Remplacez le filtre à air. (Remplacez le filtre à air plus fréquemment si vous travaillez dans des conditions très poussiéreuses ou sableuses.)

1. Garez la machine sur un sol plat et horizontal.
2. Désengagez la commande des lames (PDF).
3. Serrez le frein de stationnement.
4. Coupez le moteur et attendez l'arrêt de toutes les pièces mobiles.
5. Enlevez la clé de contact.
6. Laissez refroidir le moteur.
7. Ouvrez le capot.

Dépose du filtre à air

1. Nettoyez la surface autour du couvercle du filtre à air pour éviter que des impuretés n'endommagent le moteur en tombant à l'intérieur.
2. Dévissez les boutons et déposez le couvercle du filtre à air (Figure 22).

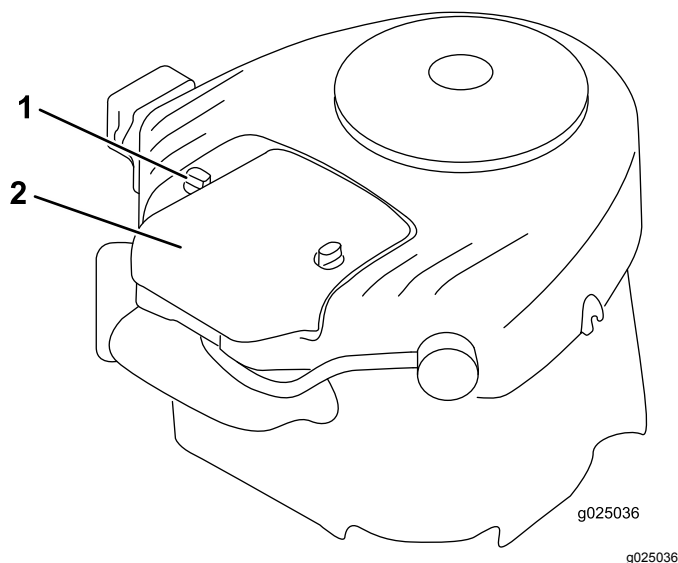


Figure 22

1. Bouton (2)
2. Couvercle du filtre à air

3. Soulevez l'extrémité du filtre pour le déposer (Figure 23).

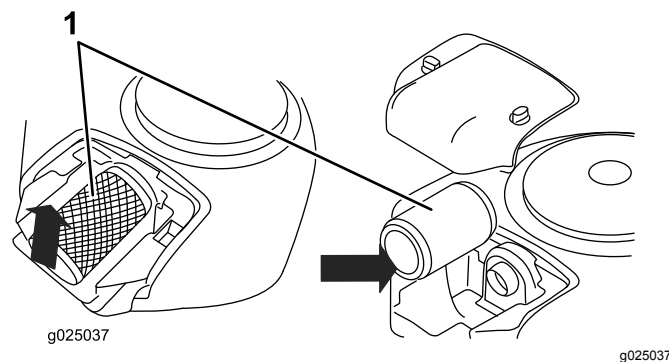


Figure 23

1. Filtre à air

Nettoyage du filtre à air

1. Vérifiez que le filtre à air n'est pas déchiré ni couvert d'une pellicule grasse, et que le joint de caoutchouc n'est pas endommagé.
2. Pour déloger les débris, tapotez le filtre sur une surface dure. Si le filtre est excessivement encrassé, remplacez-le par un neuf.

Important: Ne nettoyez jamais l'élément en papier à l'air comprimé ou à l'aide de liquides tels que des solvants, de l'essence ou du pétrole. Remplacez le filtre à air s'il est endommagé ou s'il est impossible de le nettoyer complètement.

Pose du filtre à air

1. Posez le filtre à air dans la base du moteur et appuyez dessus jusqu'à ce qu'il s'enclenche en place.
2. Reposez le couvercle du filtre à air et les boutons (Figure 22).
3. Fermez le capot.

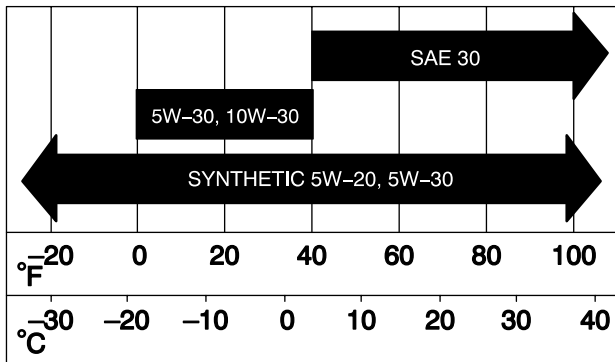
Vidange de l'huile moteur

Type d'huile : huile détergente (classe de service API SJ ou supérieure)

Capacité du carter : 1,9 l

Viscosité : voir le tableau de viscosité des huiles (Figure 24).

USE THESE SAE VISCOSITY OILS



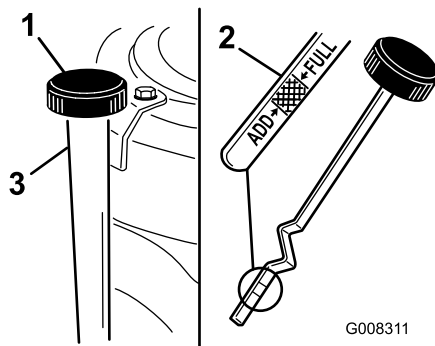
G006909
g006909

Figure 24

Contrôle du niveau d'huile moteur

Périodicité des entretiens: À chaque utilisation ou une fois par jour

1. Garez la machine sur un sol plat et horizontal.
2. Désengagez la commande des lames (PDF).
3. Serrez le frein de stationnement.
4. Coupez le moteur et attendez l'arrêt de toutes les pièces mobiles.
5. Enlevez la clé de contact.
6. Ouvrez le capot.
7. Nettoyez la surface autour de la jauge (Figure 25) pour éviter de faire tomber des impuretés dans l'orifice de remplissage, ce qui endommagerait le moteur.



G008311

g008311

Figure 25

1. Goulot de remplissage/jauge
2. Extrémité métallique
3. Tube de remplissage

8. Retirez la jauge d'huile et essuyez soigneusement l'extrémité métallique (Figure 25).
9. Revissez la jauge complètement dans le tube de remplissage (Figure 25).

10. Dévissez de nouveau la jauge et examinez l'extrémité métallique. Si le niveau est bas, versez lentement une quantité d'huile suffisante dans le goulot de remplissage pour faire monter le niveau jusqu'au repère maximum (FULL) sur la jauge.
11. Mettez le moteur en marche et laissez le tourner au ralenti pendant 30 secondes.
12. Coupez le moteur et attendez 30 secondes.
13. Contrôlez de nouveau le niveau d'huile et faites l'appoint au besoin.

Important: Ne faites pas tourner le moteur avec un carter d'huile trop rempli, sous peine de l'endommager.

Vidange de l'huile moteur

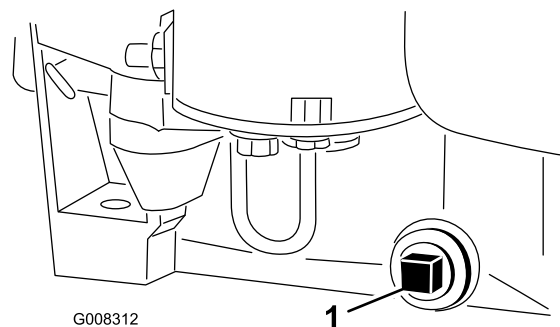
Périodicité des entretiens: Après les 5 premières heures de fonctionnement

Toutes les 50 heures (Changez l'huile moteur plus souvent si vous travaillez dans des conditions très poussiéreuses ou sableuses).

1. Démarrez le moteur et laissez-le tourner pendant 5 minutes.

Remarque: Cela permet de réchauffer l'huile qui s'écoule alors plus facilement.

2. Garez la machine avec le côté de la vidange légèrement plus bas que l'autre côté, pour pouvoir évacuer toute l'huile.
3. Désengagez la commande des lames (PDF).
4. Serrez le frein de stationnement.
5. Coupez le moteur et attendez l'arrêt de toutes les pièces mobiles.
6. Enlevez la clé de contact.
7. Ouvrez le capot.
8. Placez un bac de vidange sous le bouchon de vidange.
9. Enlevez le bouchon de vidange pour permettre à l'huile de s'écouler (Figure 26).



G008312

g008312

Figure 26

1. Bouchon de vidange

10. Lorsque la vidange est terminée, remettez le bouchon en place et serrez-le fermement.
Remarque: Remarque : Débarrassez-vous de l'huile usagée en respectant l'environnement.
11. Nettoyez la surface autour du bouchon de la jauge de niveau d'huile et dévissez le bouchon (Figure 25).
12. Versez avec précaution environ 80 % de l'huile moteur dans le goulot de remplissage (Figure 25). Voir [Vidange de l'huile moteur \(page 23\)](#).
13. Contrôlez le niveau d'huile moteur ; voir [Contrôle du niveau d'huile moteur \(page 24\)](#).

Remplacement du filtre à huile moteur

Périodicité des entretiens: Toutes les 100 heures (Faites la vidange plus fréquemment si vous utilisez la machine dans des conditions poussiéreuses ou sales).

1. Vidangez l'huile moteur ; voir [Vidange de l'huile moteur \(page 24\)](#).
2. Déposez le filtre à huile usagé et essuyez la surface du joint de l'adaptateur (Figure 27).

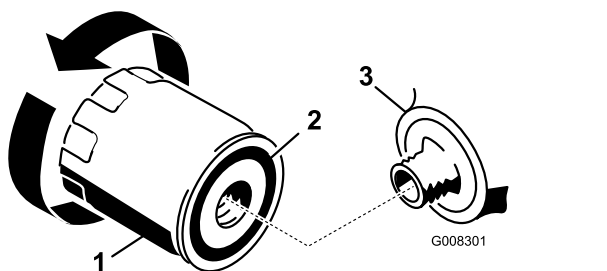


Figure 27

- | | |
|--------------------------|---------------|
| 1. Filtre à huile moteur | 3. Adaptateur |
| 2. Joint | |

3. Appliquez une fine couche d'huile moteur neuve sur le joint en caoutchouc du filtre de rechange (Figure 27).
4. Montez le filtre neuf sur l'adaptateur en le tournant dans le sens horaire jusqu'à ce que le joint touche l'adaptateur.
5. Serrez alors de 1/2 à 3/4 de tour supplémentaire (Figure 27).
6. Remplissez le carter moteur d'une huile neuve du type voulu ; voir [Contrôle du niveau d'huile moteur \(page 24\)](#).

Entretien de la bougie

Périodicité des entretiens: Toutes les 25 heures—Contrôlez la bougie.

Toutes les 100 heures—Remplacez la bougie.

Utilisez une bougie Champion RC12YC ou de type équivalent. Avant de poser une bougie, vérifiez si l'écartement entre l'électrode centrale et l'électrode latérale est 0,76 mm. Utilisez une clé à bougies pour déposer et reposer les bougies, et une jauge d'épaisseur pour contrôler et régler l'écartement des électrodes.

Dépose de la bougie

1. Désengagez la commande des lames (PDF).
2. Serrez le frein de stationnement.
3. Coupez le moteur et attendez l'arrêt de toutes les pièces mobiles.
4. Enlevez la clé de contact.
5. Ouvrez le capot.
6. Débranchez le fil de la bougie (Figure 28).

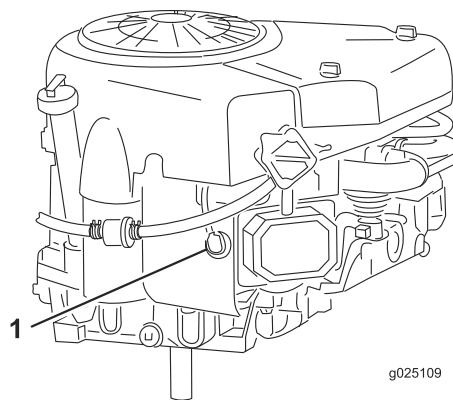


Figure 28

1. Fil de bougie

7. Nettoyez la surface autour de la bougie pour éviter que des impuretés n'endommagent le moteur en tombant à l'intérieur.
8. Enlevez la bougie et la rondelle métallique (Figure 28).

Contrôle de la bougie

1. Examinez le centre de la bougie (Figure 29). Si le bec isolant est recouvert d'un léger dépôt gris ou brun, le moteur fonctionne correctement. S'il est recouvert d'un dépôt noir, cela signifie généralement que le filtre à air est encrassé.

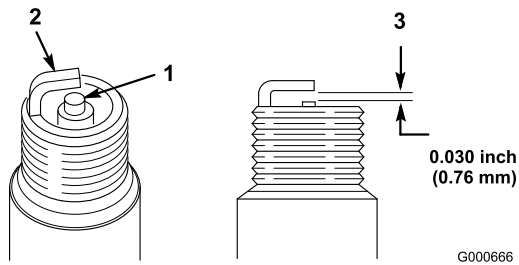


Figure 29

1. Bec isolant d'électrode centrale
2. Électrode latérale
3. Écartement (pas à l'échelle)

Important: Ne nettoyez pas la bougie. Remplacez toujours la bougie si elle est recouverte d'un dépôt noir ou d'une couche grasse, si elle présente des fissures ou si les électrodes sont usées.

2. Contrôlez l'écartement entre les électrodes centrale et latérale (Figure 29) et pliez l'électrode latérale si l'écartement est incorrect.

Pose de la bougie

1. Posez la bougie et sa rondelle métallique. Vérifiez que l'écartement des électrodes est correct.
2. Serrez la bougie à 20,4 N·m.
3. Branchez la bougie (Figure 28).
4. Fermez le capot.

Entretien du système d'alimentation

Vidange du réservoir de carburant

Vidangez le réservoir de carburant si la machine ne doit pas servir pendant plus d'un mois.

⚠ DANGER

Dans certaines conditions, le carburant et les vapeurs qu'il dégage sont extrêmement inflammables et explosifs. Un incendie ou une explosion causé(e) par du carburant peut vous brûler, ainsi que les personnes se tenant à proximité, et causer des dommages matériels.

- Vidangez le réservoir de carburant lorsque le moteur est froid. Travaillez à l'extérieur, dans un endroit dégagé. Essuyez tout carburant répandu.
- Ne fumez jamais pendant la vidange du carburant, et tenez-vous à l'écart des flammes nues et des sources d'étincelles susceptibles d'enflammer les vapeurs de carburant.

1. Garez la machine avec l'avant légèrement plus bas du côté gauche que du côté droit, pour pouvoir évacuer tout le carburant.
2. Désengagez la commande des lames (PDF).
3. Serrez le frein de stationnement.
4. Coupez le moteur et attendez l'arrêt de toutes les pièces mobiles.
5. Enlevez la clé de contact.
6. Ouvrez le capot.
7. Pincez les extrémités du collier de fixation et poussez le collier en haut de la conduite d'alimentation, en direction du réservoir de carburant (Figure 30).

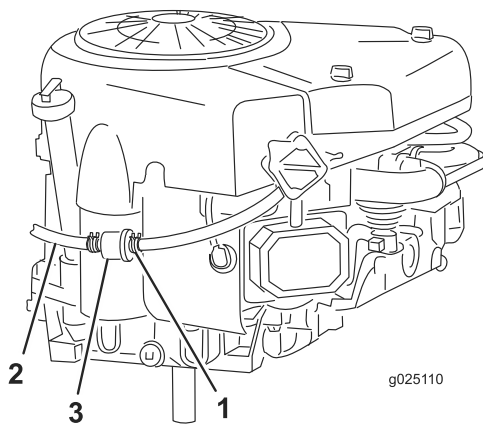


Figure 30

1. Collier
2. Conduite de carburant
3. Filtre à carburant

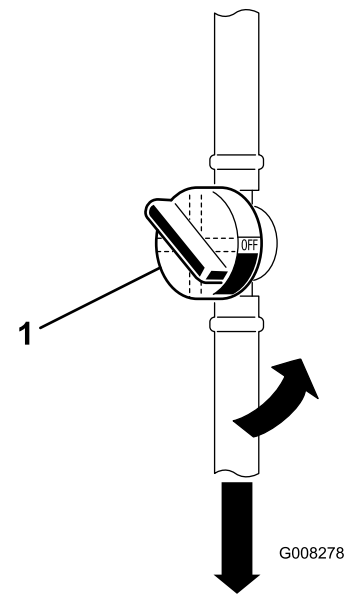


Figure 31

1. Robinet d'arrivée de carburant

8. Débranchez la conduite d'alimentation du filtre à carburant (Figure 30) et faites couler le carburant dans un bidon ou un bac de vidange.

Remarque: Profitez éventuellement de ce que le réservoir est vide pour remplacer le filtre à carburant.

9. Raccordez la conduite d'alimentation au filtre.
10. Rapprochez le collier de serrage du filtre pour fixer la conduite d'alimentation et le filtre à carburant (Figure 30).

Remplacement du filtre à carburant

Périodicité des entretiens: Toutes les 100 heures/Une fois par an (la première échéance prévalant)

Le meilleur moment pour remplacer le filtre à carburant (Figure 30) est lorsque le réservoir à carburant est vide. Ne réinstallez jamais un filtre à carburant encrassé après l'avoir déposé de la conduite d'alimentation.

1. Désengagez la commande des lames (PDF).
2. Serrez le frein de stationnement.
3. Coupez le moteur et attendez l'arrêt de toutes les pièces mobiles.
4. Enlevez la clé de contact.
5. Fermez le robinet d'arrivée de carburant (Figure 31).

6. Ouvrez le capot.
7. Pincez les extrémités des colliers et faites glisser ceux-ci pour les éloigner du filtre usagé (Figure 31).
8. Détachez le filtre à carburant usagé de la conduite de carburant.
9. Montez un filtre neuf et rapprochez les colliers de fixation du filtre.
10. Fermez le capot.

Entretien du système électrique

Remplacement des ampoules de phares

1. Désengagez la commande des lames (PDF).
2. Serrez le frein de stationnement.
3. Coupez le moteur et attendez l'arrêt de toutes les pièces mobiles.
4. Enlevez la clé de contact.
5. Ouvrez le capot.
6. Sortez la douille (Figure 32).

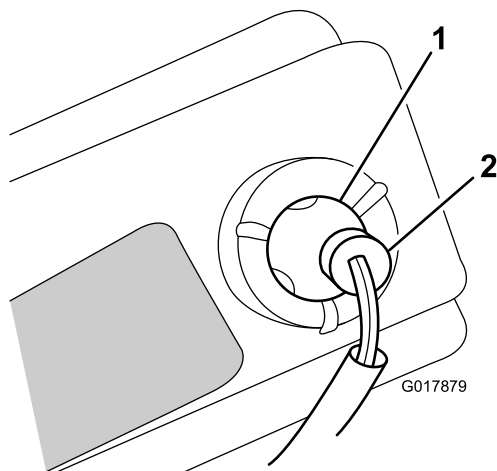


Figure 32

1. Ampoule
2. Douille

7. Pliez les ergots métalliques de la gaine en métal (qui maintiennent l'ampoule en place) sur le côté ; voir Figure 33.

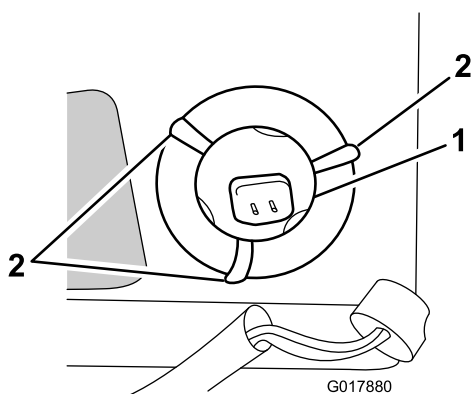


Figure 33

1. Ampoule
2. Ergots métalliques (3)

8. Retirez l'ampoule usagée.

9. Installez une ampoule neuve.
10. Recourbez les ergots métalliques derrière l'ampoule pour la maintenir en position.
11. Posez la douille.

Remplacement des fusibles

Le système électrique est protégé par des fusibles situés sous le capot, près du réservoir de carburant (Figure 34). Si un fusible fond, vérifiez si le câblage présente un court circuit.

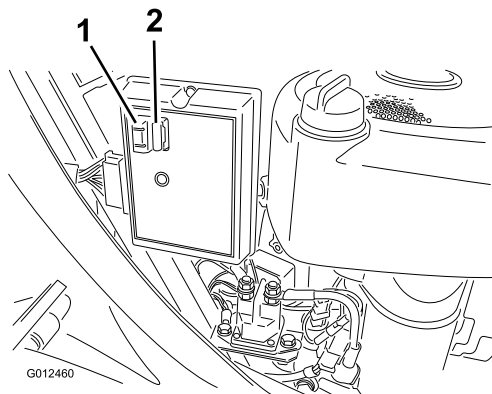


Figure 34

1. Fusibles

Pour remplacer un fusible, tirez dessus pour le sortir de son logement. Insérez un fusible neuf en le poussant au fond de l'emplacement.

Remarque: Le nouveau fusible doit avoir la même intensité que l'ancien.

Entretien de la batterie

Important: Ne démarrez pas le moteur avec une batterie de secours (câbles de démarrage). Le démarrage du moteur avec une batterie de secours peut endommager les composants électroniques de la machine.

La batterie doit toujours être propre et chargée au maximum. Nettoyez la batterie et le bac à batterie à l'aide d'une serviette en papier. Si les bornes de la batterie sont corrodées, nettoyez-les avec un mélange constitué de 4 volumes d'eau pour 1 volume de bicarbonate de soude. Enduisez les bornes de la batterie d'une mince couche de graisse pour les protéger contre la corrosion.

Tension batterie et intensité : 12 V, 190 A au démarrage à froid

Retrait de la batterie

⚠ ATTENTION

Les bornes de la batterie ou les outils en métal peuvent causer des courts-circuits au contact des pièces métalliques de la machine et produire des étincelles. Les étincelles peuvent provoquer l'explosion des gaz de la batterie et vous blesser.

- Lors du retrait ou de la mise en place de la batterie, les bornes ne doivent toucher aucune partie métallique de la machine.
- Évitez de créer des courts-circuits entre les bornes de la batterie et les parties métalliques de la machine avec des outils en métal.

1. Désengagez la commande des lames (PDF).
2. Serrez le frein de stationnement.
3. Coupez le moteur et attendez l'arrêt de toutes les pièces mobiles.
4. Enlevez la clé de contact.
5. Soulevez le siège pour découvrir la batterie.
6. Enlevez le capuchon en caoutchouc qui se trouve sur le câble négatif (noir).
7. Débranchez le câble négatif (noir) de mise à la masse de la borne de la batterie (Figure 35).

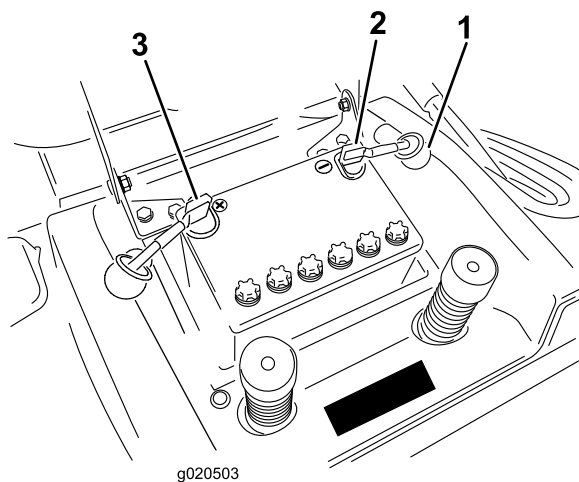


Figure 35

1. Capuchon de caoutchouc
2. Câble négatif (noir) – le capuchon n'est pas représenté pour plus de clarté
3. Câble positif (rouge)

⚠ ATTENTION

S'ils sont mal acheminés, les câbles de la batterie risquent de provoquer des étincelles et d'être endommagés ou d'endommager la machine. Les étincelles peuvent provoquer l'explosion des gaz de la batterie et vous blesser.

- Débranchez toujours le câble négatif (noir) de la batterie avant le câble positif (rouge).
 - Connectez toujours le câble positif (rouge) de la batterie avant le câble négatif (noir).
8. Enlevez le capuchon en caoutchouc qui se trouve sur le câble positif (rouge).
 9. Débranchez le câble positif (rouge) de la borne de la batterie (Figure 35).
 10. Retirez la barrette de maintien de la batterie.
 11. Déposez la batterie du châssis.

Mise en place de la batterie

1. Placez la batterie sur le châssis, en dirigeant les bornes vers l'arrière de la machine (Figure 35).
2. Fixez la batterie au châssis à l'aide de la barrette de maintien.
3. Connectez le câble positif (rouge) à la borne positive (+) de la batterie à l'aide du boulon et de l'écrou à oreilles (Figure 35). Glissez le capuchon en caoutchouc sur la borne de la batterie.
4. Connectez le câble négatif (noir) à la borne négative (-) de la batterie à l'aide du boulon et de l'écrou à oreilles (Figure 35). Glissez le capuchon en caoutchouc sur la borne de la batterie.

Contrôle du niveau d'électrolyte

Périodicité des entretiens: À chaque utilisation ou une fois par jour

1. Basculez le siège vers l'avant pour accéder à la batterie.
2. Observez le côté de la batterie. Le niveau de l'électrolyte doit atteindre le trait supérieur (Figure 36).

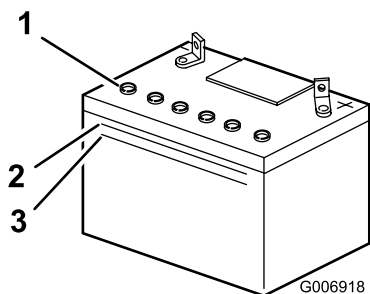


Figure 36

g006918

1. Bouchons de remplissage
2. Trait supérieur
3. Trait inférieur

Remarque: Le niveau d'électrolyte ne doit pas descendre au-dessous du trait inférieur (Figure 36).

3. Si le niveau d'électrolyte est bas, ajoutez la quantité d'eau distillée requise ; voir [Ajout d'eau dans la batterie \(page 30\)](#).

⚠ DANGER

L'électrolyte contient de l'acide sulfurique, un poison mortel qui cause de graves brûlures.

- **Ne buvez jamais l'électrolyte et évitez tout contact avec les yeux, la peau ou les vêtements. Portez des lunettes de protection et des gants en caoutchouc.**
- **Faites le plein d'électrolyte à proximité d'une arrivée d'eau propre, de manière à pouvoir rincer abondamment la peau en cas d'accident.**

Ajout d'eau dans la batterie

Le meilleur moment pour rajouter de l'eau distillée dans la batterie est juste avant l'utilisation de la machine. Ceci permet à l'eau de bien se mélanger à l'électrolyte.

1. Nettoyez le dessus de la batterie avec une serviette en papier.
2. Enlevez les bouchons de remplissage (Figure 36).
3. Versez de l'eau distillée avec précaution dans chaque élément jusqu'à la partie inférieure du tube (Figure 36).

Important: Ne remplissez pas la batterie excessivement. L'électrolyte (acide sulfurique) est extrêmement corrosif et peut endommager le châssis.

4. Remettez les bouchons de remplissage.

Charge de la batterie

⚠ ATTENTION

La batterie en charge produit des gaz susceptibles d'exploser. Ne fumez jamais et gardez la batterie éloignée des flammes et sources d'étincelles.

Important: La batterie doit toujours être chargée au maximum (densité 1,260). Cela est particulièrement important pour empêcher la batterie de se dégrader si la température tombe au-dessous 0 °C.

1. Retirez la batterie du châssis ; voir [Retrait de la batterie \(page 29\)](#).
2. Vérifiez le niveau d'électrolyte dans la batterie ; voir [Contrôle du niveau d'électrolyte \(page 29\)](#).
3. Retirez les bouchons de remplissage de la batterie et branchez un chargeur de 2 A aux bornes de la batterie.
4. Chargez la batterie au régime de 2 A ou moins durant 24 heures (12 V).

Important: Utilisez uniquement un chargeur réglé à 12 volts pour charger la batterie.

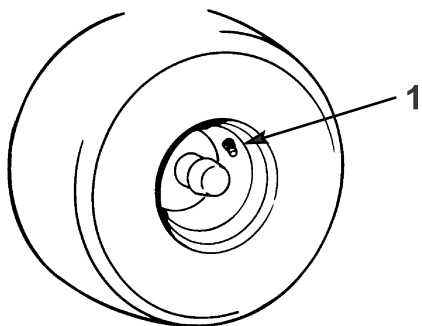
5. Remettez les bouchons de remplissage lorsque la batterie est complètement chargée.
6. Remettez la batterie sur le châssis ; voir [Mise en place de la batterie \(page 29\)](#).

Entretien du système d'entraînement

Contrôle de la pression des pneus

Périodicité des entretiens: Toutes les 25 heures/Une fois par an (la première échéance prévalant)

Maintenez la pression des pneus avant à 1,17 bar et des pneus arrière à 1,03 bar. Vérifiez la pression à la valve ([Figure 37](#)). Contrôlez la pression lorsque les pneus sont froids pour obtenir un résultat plus précis.



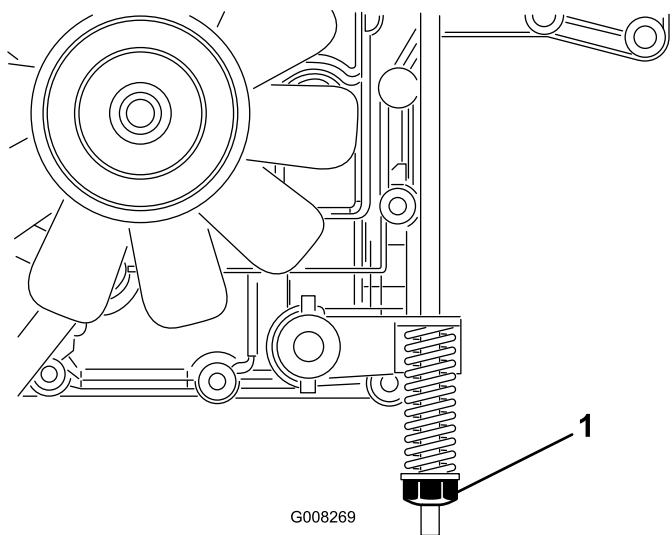
m-1872
g000069

Figure 37

1. Valve

Entretien du frein

Le frein de stationnement se trouve du côté droit de l'essieu arrière, à l'intérieur du pneu arrière ([Figure 38](#)).



G008269

g008269

Figure 38

1. Écrou de réglage du frein

Remarque: Si la distance d'arrêt de la machine alors qu'elle se déplace à grande vitesse au rapport le plus élevé, est supérieure à 1 m, réglez le frein.

Contrôle du frein

Périodicité des entretiens: À chaque utilisation ou une fois par jour

1. Garez la machine sur un sol plat et horizontal.
2. Désengagez la commande des lames (PDF).
3. Serrez le frein de stationnement.
4. Coupez le moteur et attendez l'arrêt de toutes les pièces mobiles.
5. Enlevez la clé de contact.
6. Tirez la commande de déplacement en position de poussée ([Figure 13](#)).
7. Le réglage du frein n'est pas nécessaire si les roues arrière se bloquent et patinent lorsque vous poussez la machine vers l'avant. Si elles tournent et refusent de se bloquer, réglez le frein ; voir [Réglage du frein \(page 31\)](#).

Réglage du frein

1. Contrôlez le frein avant de le régler ; voir [Contrôle du frein \(page 31\)](#).
2. Vérifiez que la commande de déplacement est en position de fonctionnement ([Figure 13](#)) et que le frein de stationnement est serré.
3. Tournez l'écrou de réglage dans le sens horaire jusqu'à ce qu'il soit impossible de pousser la machine ([Figure 38](#)).
4. Desserrez le frein de stationnement et vérifiez que les roues arrière tournent librement lorsque vous poussez la machine. Si ce n'est pas le cas, tournez l'écrou de réglage dans le sens antihoraire jusqu'à ce qu'il soit possible de pousser la machine.
5. Contrôlez à nouveau le fonctionnement du frein ; voir [Contrôle du frein \(page 31\)](#).

Entretien du bac à herbe

Retrait du bac à herbe

1. Enclenchez le verrou sur le bac à herbe (Figure 39).

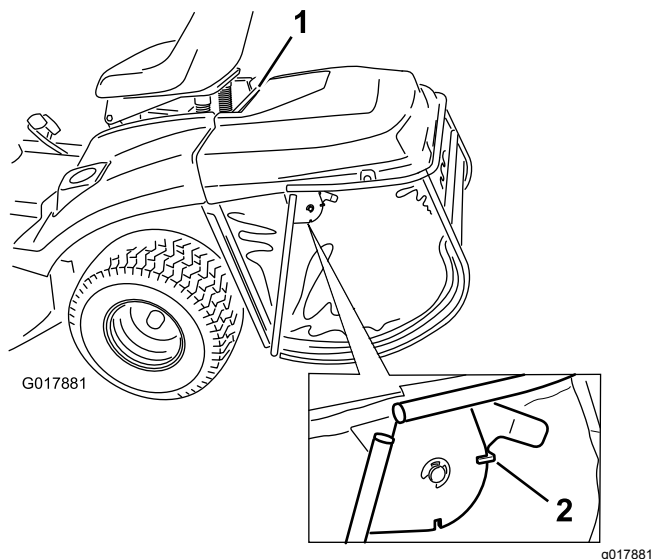


Figure 39

2. Soulevez le bac à herbe au moyen de la barre de support supérieure.

Mise en place du bac à herbe

1. Accrochez la barre de support supérieure aux 2 crans du support à l'arrière de la machine (Figure 40).

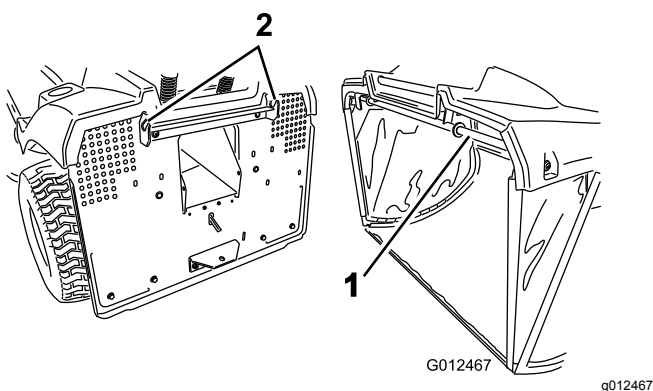


Figure 40

- | | |
|--------------------------------|------------------------------------|
| 1. Barre de support supérieure | 2. Crans du support du bac à herbe |
|--------------------------------|------------------------------------|

2. Déverrouillez la goupille de verrouillage pour vider le bac à herbe.

Nettoyage du bac à herbe et de la goulotte d'éjection

1. Désengagez la commande des lames (PDF).
2. Serrez le frein de stationnement.
3. Coupez le moteur et attendez l'arrêt de toutes les pièces mobiles.
4. Enlevez la clé de contact.
5. Déposez le bac à herbe ; voir [Retrait du bac à herbe \(page 32\)](#).
6. Lavez le bac au jet d'eau.
7. Essuyez la surface autour du détecteur de bac plein.
8. Nettoyez l'intérieur de la goulotte d'éjection jusqu'au plateau de coupe.
9. Reposez le bac à herbe ; voir [Mise en place du bac à herbe \(page 32\)](#).

Remarque: Laissez sécher complètement le bac avant de le monter.

Remarque: Vérifiez que le bac à herbe est correctement installé sur la tondeuse. Le plateau de coupe ne fonctionnera pas si le bac à herbe n'est pas installé correctement.

Entretien du plateau de coupe

Entretien des lames

Périodicité des entretiens: À chaque utilisation ou une fois par jour

Remarque: Les côtés gauche et droit de la machine sont déterminés d'après la position d'utilisation normale.

Pour un bon résultat, les lames doivent toujours être bien affûtées. Il est utile de prévoir des lames de rechange pour le remplacement et le réaffûtage.

⚠ DANGER

Une lame usée ou endommagée peut se briser et projeter le morceau cassé dans votre direction ou celle d'autres personnes, et infliger des blessures graves ou mortelles.

- Vérifiez l'état et l'usure des lames périodiquement.
- Remplacez les lames usées ou endommagées.

Contrôle des lames

1. Déposez le plateau de coupe ; voir [Dépose du plateau de coupe \(page 34\)](#).
2. Examinez le tranchant des lames ([Figure 41](#)). S'ils sont émoussés ou présentent des indentations, déposez et affûtez les lames ; voir [Affûtage des lames \(page 33\)](#).

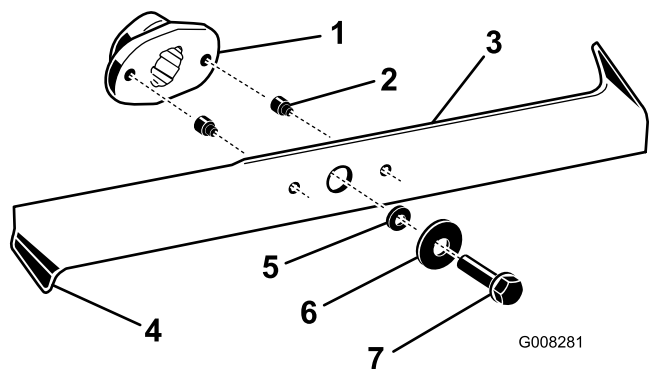


Figure 41

- | | |
|---|---------------|
| 1. Dispositif d'entraînement de la lame | 5. Entretoise |
| 2. Goupille de cisaillement (2) | 6. Rondelle |
| 3. Lame | 7. Boulon |
| 4. Bord recourbé | |

3. Inspectez les lames, surtout les bords recourbés ([Figure 41](#)). Si vous remarquez que les lames sont usées ou endommagées à ces endroits, remplacez-les immédiatement.
4. Si les goupilles de cisaillement sont cassées, remplacez-les immédiatement ([Figure 41](#)).

Important: Si les goupilles de cisaillement sont cassées, la courroie de la tondeuse risque d'être endommagée. Examinez la courroie ; voir [Dépose du plateau de coupe \(page 34\)](#).

Dépose des lames

1. Déposez le plateau de coupe ; voir [Dépose du plateau de coupe \(page 34\)](#).
2. Retournez prudemment le plateau.
3. Enlevez les boulons, les rondelles et les lames ([Figure 41](#)). Pour enlever le boulon, bloquez éventuellement la lame en introduisant une cale en bois entre la lame et le carter de tondeuse.

Remarque: La lame droite est munie d'un boulon à filetage à gauche.

4. Examinez toutes les pièces et remplacez celles qui sont usées ou endommagées.

Affûtage des lames

1. Au moyen d'une lime, aigüez les tranchants aux deux extrémités de chaque lame ([Figure 42](#)).

Remarque: Veillez à conserver l'angle de coupe d'origine. Limez la même quantité de métal sur les deux tranchants pour ne pas déséquilibrer la lame.

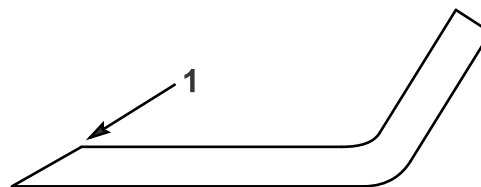


Figure 42

m-1854
g000046

1. Affûtez en conservant l'angle d'origine
2. Vérifiez l'équilibre de chaque lame en la plaçant sur un équilibreur ([Figure 43](#)).

Remarque: Si la lame reste horizontale, elle est équilibrée et peut être utilisée. Si la lame est déséquilibrée, limer un peu le dos de la lame. Répétez la procédure jusqu'à ce que toutes les lames soient équilibrées.

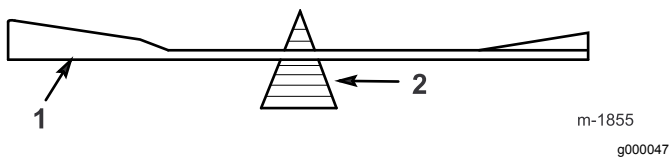


Figure 43

1. Lame 2. Équilibreur

Montage des lames

1. Montez les lames, les rondelles et les boulons de fixation (Figure 41).

Important: Vérifiez que les lames droite et gauche sont montées aux bons emplacements, en orientant les bords recourbés des lames vers le haut de la tondeuse pour obtenir une tonte correcte.

2. Placez les lames à 90° l'une de l'autre (Figure 44).

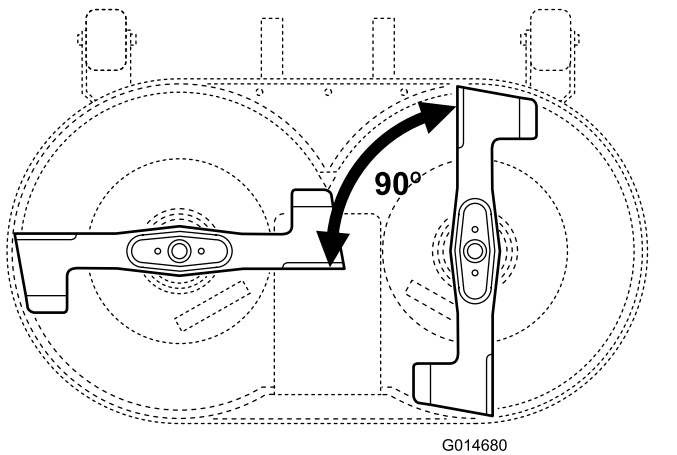


Figure 44

3. Serrez les boulons des lames à 50 N·m.

Dépose du plateau de coupe

1. Garez la machine sur un sol plat et horizontal.
2. Désengagez la commande des lames (PDF).
3. Serrez le frein de stationnement.
4. Coupez le moteur et attendez l'arrêt de toutes les pièces mobiles.
5. Enlevez la clé de contact.
6. Débranchez le fil de la bougie.
7. Réglez la commande de hauteur de coupe à la position la plus basse.
8. Déposez la goulotte.

9. Tirez le bras de la poulie de tension vers l'intérieur et déposez la courroie trapézoïdale de la poulie (Figure 45).

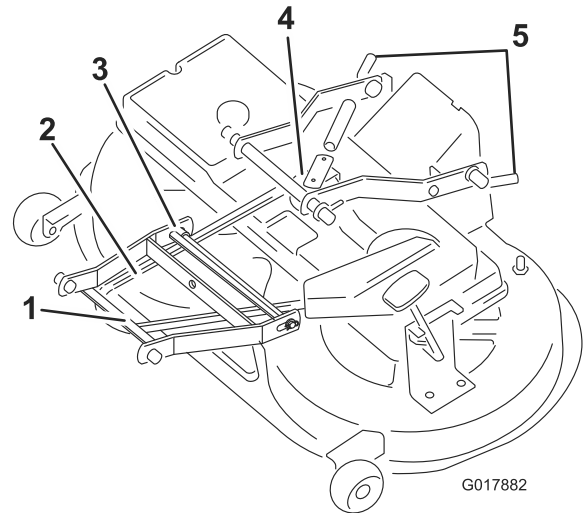


Figure 45

1. Tringlerie de bras avant
2. Courroie trapézoïdale
3. Goupille
4. Bras de tension
5. Goupilles arrière

10. Retirez les deux goupilles entre le bras arrière et le plateau de coupe.

Important: Le ressort détendeur est très puissant. Bloquez le carter de la tondeuse pour éviter qu'il soit propulsé vers le haut et cause des dommages.

11. Retirez la goupille entre la tringlerie du bras avant et le carter de tondeuse (Figure 45).
12. Enlevez la courroie trapézoïdale de la poulie du moteur (Figure 45).
13. Sortez le plateau de coupe de sous la machine.

Montage du plateau de coupe

Inversez la procédure décrite à la rubrique Dépose du plateau de coupe.

Remisage

1. Désengagez la commande des lames (PDF).
2. Serrez le frein de stationnement.
3. Coupez le moteur et attendez l'arrêt de toutes les pièces mobiles.
4. Enlevez la clé de contact.
5. Enlevez et nettoyez le bac à herbe ; voir [Retrait du bac à herbe \(page 32\)](#).
6. Débarrassez l'extérieur de la machine, et surtout le moteur, des déchets d'herbe coupée, des saletés et de la crasse. Éliminez les saletés et les débris d'herbe sèche pouvant se trouver sur les ailettes de la culasse et le carter de ventilateur.

Important: La machine peut être lavée à l'eau avec un détergent doux. N'utilisez pas de liquides sous pression pour laver la machine. Les liquides sous pression risquent d'endommager le système électrique ou d'enlever la graisse nécessaire aux points de frottement. N'utilisez pas trop d'eau, surtout près du panneau de commande, des feux, du moteur et de la batterie.

7. Contrôlez le frein ; voir [Contrôle du frein \(page 31\)](#).
8. Faites l'entretien du filtre à air ; voir [Entretien du filtre à air \(page 23\)](#).
9. Graissez le châssis ; voir [Graissage et lubrification de la machine \(page 22\)](#).
10. Vidangez l'huile moteur et remplacez le filtre à huile ; voir [Vidange de l'huile moteur \(page 24\)](#) et [Remplacement du filtre à huile moteur \(page 25\)](#).
11. Contrôlez la pression des pneus ; voir [Contrôle de la pression des pneus \(page 31\)](#).
12. Si vous ne comptez pas utiliser la machine avant plus d'un mois, préparez-la au remisage comme suit :
 - A. Ajoutez un additif stabilisateur/conditionneur à base de pétrole dans le réservoir de carburant en suivant les instructions du fabricant du stabilisateur. **N'utilisez pas de stabilisateur à base d'alcool (éthanol ou méthanol).**

Remarque: L'efficacité des stabilisateurs/conditionneurs est optimale lorsqu'ils sont mélangés à du carburant frais et sont utilisés de manière systématique.
 - B. Faites tourner le moteur 5 minutes pour faire circuler le carburant traité dans tout le circuit d'alimentation.

- C. Arrêtez le moteur, laissez-le refroidir puis vidangez le réservoir de carburant ; voir [Vidange du réservoir de carburant \(page 26\)](#).
- D. Remettez le moteur en marche et laissez-le tourner jusqu'à ce qu'il s'arrête.
- E. Utilisez le starter ou l'amorceur pour lancer le moteur.
- F. Remettez le moteur en marche et faites-le tourner jusqu'à ce qu'il ne veuille plus démarrer.
- G. Recyclez le carburant usagé conformément à la réglementation locale en matière d'environnement.
- H. Fermez le robinet d'arrivée de carburant.

Important: Ne conservez pas le carburant traité/additionné de stabilisateur plus de 3 mois.

13. Déposez et examinez la bougie d'allumage ; voir [Entretien de la bougie \(page 25\)](#). Versez 2 cuillerées à soupe d'huile moteur dans l'ouverture laissée par la bougie. Actionnez le démarreur pour faire tourner le moteur et bien répartir l'huile dans le cylindre. Remontez la bougie, mais sans la reconnecter.
14. Débranchez le câble négatif de la batterie. Nettoyez la batterie et ses bornes. Contrôlez le niveau d'électrolyte et chargez la batterie au maximum ; voir [Entretien de la batterie \(page 28\)](#). Ne rebranchez pas le câble négatif sur la batterie pour la remiser.

Important: La batterie doit être chargée au maximum pour éviter de geler et de subir des dommages à des températures inférieures à 0 °C. Si batterie est chargée au maximum vous pouvez la remiser pendant l'hiver sans la recharger.
15. Contrôlez et resserrez tous les boulons, écrous et vis. Réparez ou remplacez toute pièce usée ou endommagée.
16. Peignez toutes les surfaces métalliques éraflées ou mises à nu avec de la peinture en vente chez un concessionnaire agréé.
17. Rangez la machine dans un endroit propre et sec, comme un garage ou une remise. Enlevez la clé de contact et la clé de sécurité, et rangez-les dans un endroit sûr. Couvrez la machine pour la protéger et la garder propre.

Dépistage des défauts

Problème	Cause possible	Mesure corrective
Le démarreur ne fonctionne pas.	<ol style="list-style-type: none"> 1. Le bouton de commande des lames (PDF) est en position engagée. 2. Le frein de stationnement n'est pas serré. 3. La batterie est à plat. 4. Les connexions électriques sont corrodées ou desserrées. 5. Un fusible a grillé. 6. Un relais ou contact est défectueux. 	<ol style="list-style-type: none"> 1. Mettez le bouton de commande des lames (PDF) en position désengagée. 2. Serrez le frein de stationnement. 3. Rechargez la batterie. 4. Contrôlez le bon contact des connexions électriques. 5. Remplacez le fusible. 6. Contactez un concessionnaire-réparateur agréé.
Le moteur surchauffe.	<ol style="list-style-type: none"> 1. Charge excessive du moteur. 2. Manque d'huile dans le carter moteur. 3. Obturation des ailettes de refroidissement et des passages d'air sous le carter du ventilateur. 	<ol style="list-style-type: none"> 1. Ralentissez. 2. Faites l'appoint. 3. Dégagez les ailettes de refroidissement et les passages d'air.
La machine ne se déplace pas.	<ol style="list-style-type: none"> 1. La commande de déplacement est en position de poussée. 2. Courroie de transmission aux roues usée, lâche ou cassée. 3. La courroie de transmission aux roues est sortie de la poulie. 	<ol style="list-style-type: none"> 1. Poussez la commande de déplacement en position de fonctionnement. 2. Contactez un concessionnaire-réparateur agréé. 3. Contactez un concessionnaire-réparateur agréé.
Le moteur ne démarre pas, démarre difficilement ou cale.	<ol style="list-style-type: none"> 1. Le siège est inoccupé. 2. Le réservoir de carburant est vide. 3. Le filtre à air est encrassé. 4. Le fil de la bougie est mal branché ou débranché. 5. La bougie est piquée ou encrassée, ou l'écartement des électrodes est incorrect. 6. Le starter ne se ferme pas. 7. Le filtre à carburant est encrassé 8. Le ralenti est trop lent ou la richesse du mélange incorrecte. 9. Impuretés, eau ou carburant altéré dans le circuit d'alimentation. 	<ol style="list-style-type: none"> 1. Asseyez-vous sur le siège. 2. Faites le plein de carburant. 3. Nettoyez ou remplacez l'élément du filtre à air. 4. Rebranchez le fil. 5. Montez une bougie neuve, à écartement correct. 6. Réglez le câble d'accélérateur. 7. Remplacez le filtre à carburant. 8. Contactez un concessionnaire-réparateur agréé. 9. Contactez un concessionnaire-réparateur agréé.
Le moteur perd de la puissance.	<ol style="list-style-type: none"> 1. Charge excessive du moteur. 2. Le filtre à air est encrassé. 3. Manque d'huile dans le carter moteur. 4. Obturation des ailettes de refroidissement et des passages d'air sous le carter du ventilateur. 5. La bougie est piquée ou encrassée, ou l'écartement des électrodes est incorrect. 6. Obstruction de l'évent du bouchon du réservoir de carburant. 7. Le filtre à carburant est encrassé. 8. Impuretés, eau ou carburant altéré dans le circuit d'alimentation. 	<ol style="list-style-type: none"> 1. Ralentissez. 2. Nettoyez l'élément du filtre à air. 3. Faites l'appoint. 4. Dégagez les ailettes de refroidissement et les passages d'air. 5. Montez une bougie neuve, à écartement correct. 6. Nettoyez ou remplacez le bouchon du réservoir. 7. Remplacez le filtre à carburant. 8. Contactez un concessionnaire-réparateur agréé.

Problème	Cause possible	Mesure corrective
Vibrations anormales.	<ol style="list-style-type: none"> 1. Lames faussées ou déséquilibrées. 2. Les boulons de fixation des lames sont desserrés. 3. Les boulons de fixation du moteur sont desserrés. 4. Poulie du moteur, de tension ou de lames desserrée. 5. La poulie du moteur est endommagée. 6. La courroie d'entraînement des lames est endommagée. 	<ol style="list-style-type: none"> 1. Montez des lames neuves. 2. Serrez les boulons de fixation des lames. 3. Resserrez les boulons de fixation du moteur. 4. Resserrez la poulie voulue. 5. Contactez un concessionnaire-réparateur agréé. 6. Contactez un concessionnaire-réparateur agréé.
Les lames ne tournent pas.	<ol style="list-style-type: none"> 1. Le bac à herbe n'est pas en place. 2. Courroie d'entraînement des lames usée, lâche ou cassée. 3. La courroie d'entraînement des lames est sortie de la poulie. 	<ol style="list-style-type: none"> 1. Mettez le bac en place. 2. Contactez un concessionnaire-réparateur agréé. 3. Contactez un concessionnaire-réparateur agréé.
La hauteur de coupe est inégale.	<ol style="list-style-type: none"> 1. Pression des pneus incorrecte. 2. Le plateau de coupe n'est pas de niveau. 3. Le dessous du plateau de coupe est encrassé. 4. Les boulons de fixation des lames sont desserrés. 5. La tension de la courroie d'entraînement des lames est incorrecte. 	<ol style="list-style-type: none"> 1. Réglez la pression des pneus. 2. Réglez l'ensemble tige de réglage de hauteur. 3. Nettoyez le dessous du plateau de coupe. 4. Serrez les boulons de fixation des lames. 5. Contactez un concessionnaire-réparateur agréé.

Déclaration de confidentialité européenne

Les renseignements recueillis par Toro

Toro Warranty Company (Toro) respecte votre vie privée. Pour nous permettre de traiter votre réclamation au titre de la garantie et de vous contacter dans l'éventualité d'un rappel de produit, nous vous prions de nous communiquer certains renseignements personnels, soit directement soit par l'intermédiaire de votre société ou concessionnaire Toro local(e).

Le système de garantie de Toro est hébergé sur des serveurs situés aux États-Unis où la loi relative à la protection de la vie privée n'offre pas forcément la même protection que dans votre pays.

EN NOUS FOURNISSANT DES RENSEIGNEMENTS PERSONNELS, VOUS CONSENTEZ À CE QUE NOUS LES TRAITIONS COMME DÉCRIT DANS LE PRÉSENT AVIS DE CONFIDENTIALITÉ.

L'utilisation des renseignements par Toro

Toro peut utiliser vos renseignements personnels pour traiter vos réclamations au titre de la garantie et vous contacter dans l'éventualité d'un rappel de produit, ainsi que pour vous communiquer toute information nécessaire. Toro pourra partager les renseignements personnels que vous lui aurez communiqués avec les filiales, concessionnaires ou autres associés Toro en rapport avec ces activités. Nous ne vendrons vos renseignements personnels à aucune autre société. Nous nous réservons le droit de divulguer des renseignements personnels afin de satisfaire aux lois applicables et aux demandes des autorités concernées, pour assurer l'utilisation correcte de nos systèmes ou votre protection et celle d'autres usagers.

Conservation de vos renseignements personnels

Nous conserverons vos renseignements personnels uniquement pendant la durée nécessaire pour répondre aux fins pour lesquelles nous les avons collectés ou autres fins légitimes (comme la conformité réglementaire), ou conformément à la loi en vigueur.

Engagement de Toro relatif à la sécurité de vos renseignements personnels

Nous prenons toutes les précautions raisonnables pour protéger la sécurité de vos renseignements personnels. Nous prenons également les mesures nécessaires pour que vos renseignements personnels restent exacts et à jour.

Consultation et correction de vos renseignements personnels

Si vous souhaitez vérifier ou corriger vos renseignements personnels, veuillez nous contacter par courriel à legal@toro.com.

Droit australien de la consommation

Les clients australiens trouveront les détails concernant le Droit australien de la consommation à l'intérieur de l'emballage ou auprès de leur concessionnaire Toro local.



La garantie Toro et La garantie de démarrage Toro (GTS)

Produits grand-public

Conditions et produits couverts

The Toro Company et sa filiale, Toro Warranty Company, en vertu d'un accord mutuel, s'engagent conjointement à réparer, pour l'acheteur d'origine¹, le Produit Toro listé ci-dessous en cas de défaut de matériau ou vice de fabrication, ou si le moteur Toro GTS (Garantie de démarrage) ne démarre pas dès le premier ou le deuxième essai, à condition que l'entretien courant requis dans le *Manuel de l'utilisateur* ait été effectué.

Durées de la garantie à partir de la date d'achat :

Produits	Période de garantie
Tondeuses autotractées	
• Plateau moulé	5 ans (usage résidentiel) ² 90 jours (usage commercial)
• Moteur	Garantie de démarrage GTS de 5 ans, Usage résidentiel ³
• Batterie	2 ans
• Plateau acier	2 ans (usage résidentiel) ² 30 jours (usage commercial)
• Moteur	Garantie de démarrage GTS de 2 ans, Usage résidentiel ³
Tondeuses TimeMaster	
• Moteur	3 ans (usage résidentiel) ² 90 jours (usage commercial)
• Batterie	2 ans
Produits électriques à main	2 ans (usage résidentiel) ² Pas de garantie pour usage commercial
Fraises à neige	
• Monophasé	2 ans (usage résidentiel) ² 45 jours (usage commercial)
• Moteur	Garantie de démarrage GTS de 2 ans, Usage résidentiel ³
• Deux phases	3 ans (usage résidentiel) ² 45 jours (usage commercial)
• Goulotte, déflecteur de goulotte d'éjection et couvercle de carter de turbine	À vie (propriétaire d'origine uniquement) ⁵
Fraises à neige électriques	2 ans (usage résidentiel) ² Pas de garantie pour usage commercial
Toutes les tondeuses autoportées ci-dessous	
• Moteur	Voir la garantie constructeur du moteur ⁴
• Batterie	2 ans (usage résidentiel) ²
• Accessoires	2 ans (usage résidentiel) ²
Tracteurs de jardin et tondeuses autoportées DH	2 ans (usage résidentiel) ² 30 jours (usage commercial)
Tracteurs de jardin et tondeuses autoportées XLS	3 ans (usage résidentiel) ² 30 jours (usage commercial)
TimeCutter	3 ans (usage résidentiel) ² 30 jours (usage commercial)
Tondeuses TITAN	3 ans ou 240 heures ⁵
• Cadre	À vie (propriétaire d'origine uniquement) ⁶

¹Le terme « acheteur d'origine » signifie la première personne qui s'est portée acquéreur du produit Toro.

²L'usage résidentiel désigne l'utilisation du produit sur le terrain où se trouve votre domicile. L'utilisation dans d'autres lieux est considérée comme un usage commercial, couvert par une garantie limitée.

³La garantie de démarrage (GTS) Toro ne s'applique pas si le produit est utilisé à des fins commerciales.

⁴Certains moteurs utilisés sur les produits Toro sont couverts par la garantie constructeur du moteur.

⁵Selon la première échéance.

⁶Garantie à vie du cadre – Si le cadre principal, qui est constitué de pièces soudées ensemble pour former la structure du tracteur, et sur lequel sont fixés d'autres composants, comme le moteur, se fissure ou est cassé pendant l'utilisation normale, il sera réparé ou remplacé, au choix de Toro, gratuitement dans le cadre de la garantie, pièces et main-d'œuvre comprises. Toute défaillance du châssis causée par un usage incorrect ou abusif et toute défaillance ou réparation requise pour cause de rouille ou de corrosion n'est pas couverte.

La garantie sera annulée si le compteur horaire est débranché, modifié ou semble avoir été trafiqué.

Responsabilités du propriétaire

L'entretien de votre produit Toro doit être conforme aux procédures décrites dans le *manuel de l'utilisateur*. Cet entretien courant est à vos frais, qu'il soit effectué par vous-même ou par un concessionnaire-réparateur.

Comment faire intervenir la garantie

Si vous pensez que votre produit Toro présente un vice de matériau ou de fabrication, procédez comme suit :

1. Demandez à votre revendeur de prendre en charge votre produit. Si, pour une raison quelconque, il vous est impossible de contacter votre revendeur, vous pouvez vous adresser à n'importe quel concessionnaire Toro agréé pour l'entretien de votre produit. Consultez la liste des distributeurs jointe.
2. Lorsque vous vous rendez chez le réparateur, apportez le produit et une preuve d'achat (reçu). Si, pour une raison quelconque, vous n'êtes pas satisfait du diagnostic de votre réparateur ou des conseils prodigués, n'hésitez pas à nous contacter à l'adresse suivante :

Toro Customer Care Department, RLC Division
Toro Warranty Company
8111 Lyndale Avenue South
Bloomington, MN 55420-1196, États-Unis
001-952-948-4707

Ce que la garantie ne couvre pas

Il n'existe aucune autre garantie expresse, à part la garantie spéciale du système antipollution et du moteur pour certains produits. Cette garantie expresse ne couvre pas :

- Les frais normaux d'entretien et de remplacement de pièces, telles que les filtres, le carburant, les lubrifiants, les changements d'huile, les bougies, les filtres à air, l'affûtage des lames, les lames usées, le réglage des câbles/de la tringlerie ou le réglage des freins et de l'embrayage.
- La défaillance de composants due à une usure normale.
- Les produits ou pièces ayant fait l'objet de modifications, d'un usage abusif ou de négligence, et nécessitant un remplacement ou une réparation en raison d'un accident ou d'un défaut d'entretien.
- Les frais de prise à domicile et de livraison.
- Les réparations ou tentatives de réparation par quiconque autre qu'un concessionnaire-réparateur Toro agréé.
- Les réparations nécessaires en raison du non respect de la procédure recommandée relative au carburant (consultez le *Manuel de l'utilisateur* pour plus de détails).
 - La décontamination du système d'alimentation n'est pas couverte.
 - L'utilisation de carburant trop ancien (vieux de plus d'un mois) ou de carburant contenant plus de 10 % d'éthanol ou plus de 15 % de MTBE.
 - L'omission de la vidange du système d'alimentation avant toute période de non utilisation de plus d'un mois
- Les réparations ou réglages nécessaires pour corriger les problèmes de démarrage causés par :
 - Le non respect des procédures d'entretien correctes ou de la procédure recommandée relative au carburant
 - Des dommages subis par la lame de la tondeuse qui heurte un obstacle
- Certaines conditions de démarrage exigent un ou plusieurs essais, notamment :
 - Le premier démarrage après une période de non utilisation de plus de trois mois ou après le remisage saisonnier
 - Les démarrages par temps froid, par exemple au début du printemps et à la fin de l'automne
 - Des méthodes de démarrage incorrectes – si vous avez des difficultés à démarrer le moteur, vérifiez dans le *manuel de l'utilisateur* que vous suivez bien les procédures de démarrage correctes. Vous éviterez peut-être ainsi une visite inutile chez un concessionnaire-réparateur Toro agréé.

Conditions générales

L'acheteur est couvert par la législation nationale de chaque pays. Les droits de l'acheteur, soutenus par la législation, ne sont pas limités par la présente garantie.