



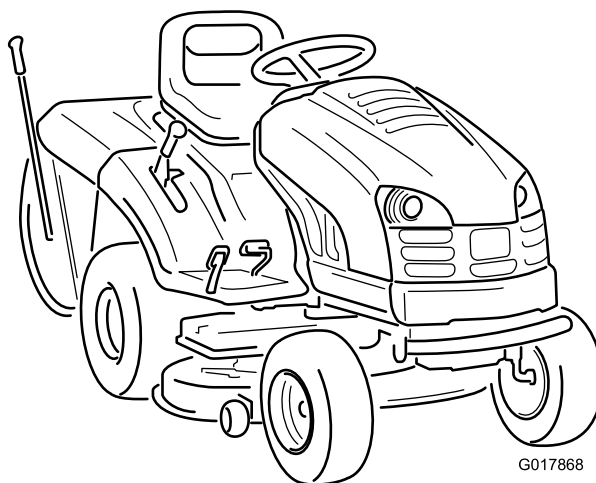
**Count on it.**

Form No. 3392-277 Rev C

**Podręcznik operatora**

## Kosiarka samojezdna DH 210

Model nr 74585—Numer seryjny 315000001 i wyższe



2), który sygnalizuje niebezpieczeństwo, mogące spowodować poważne obrażenia lub śmierć w razie zlekceważenia zalecanych środków ostrożności.

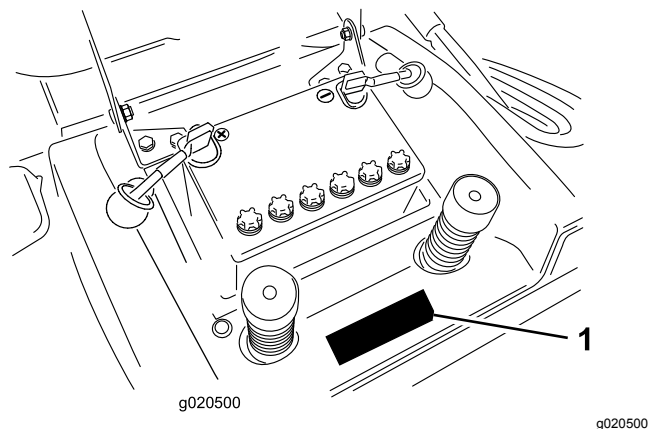
# Wprowadzenie

Samojezdna kosiarka o ostrzach obrotowych przeznaczona jest do stosowania przez użytkowników domowych. Została zaprojektowana głównie pod kątem koszenia trawy na wypielęgnowanych trawnikach domowych. Nie służy do koszenia żywopłotów ani zastosowań rolniczych.

Przeczytaj uważnie poniższe informacje, aby poznać zasady właściwej obsługi i konserwacji urządzenia, nie uszkodzić go i uniknąć obrażeń ciała. Odpowiedzialność za prawidłowe i bezpieczne użytkowanie produktu spoczywa na Tobie.

Aby uzyskać informacje na temat urządzenia i akcesoriów, znaleźć dealera lub zarejestrować swoje urządzenie, skontaktuj się bezpośrednio z firmą Toro za pomocą witryny internetowej [www.Toro.com](http://www.Toro.com).

Aby skorzystać z serwisu, zakupić oryginalne części Toro lub uzyskać dodatkowe informacje, skontaktuj się z przedstawicielem autoryzowanego serwisu lub biurem obsługi klienta firmy Toro, a także przygotuj numer modelu i numer seryjny urządzenia. [Rysunek 1](#) przedstawia położenie numeru modelu i numeru seryjnego na produkcie. Zapisz je w przewidzianym na to miejscu.



**Rysunek 1**

1. Lokalizacja modelu i numeru seryjnego

Model nr _____
Numer seryjny _____

Niniejsza instrukcja zawiera opis potencjalnych zagrożeń, a zawarte w niej ostrzeżenia zostały oznaczone symbolem ostrzegawczym ([Rysunek](#)



**Rysunek 2**

g000502

1. Symbol ostrzegawczy

W niniejszej instrukcji występują 2 słowa podkreślające wagę informacji. **Ważne** zwraca uwagę na szczególne informacje techniczne, a **Uwaga** podkreśla informacje ogólne, wymagające szczególnej uwagi.

# Spis treści

Bezpieczeństwo .....	4
Bezpieczne zasady obsługi samojezdnych kosiarek rotacyjnych .....	4
Bezpieczeństwo kosiarek samojezdnych Toro .....	6
Ciśnienie akustyczne .....	6
Moc akustyczna .....	6
Drganie .....	6
Wskaźnik nachylenia terenu .....	7
Naklejki informacyjne i ostrzegawcze .....	8
Przegląd produktu .....	11
Elementy sterowania .....	11
Specyfikacje .....	11
Działanie .....	12
Uzupełnianie paliwa .....	12
Sprawdzanie poziomu oleju w silniku .....	12
Stosowanie hamulca ręcznego .....	13
Ustawianie pozycji siedzenia .....	13
Obsługa reflektorów .....	13
Sterowanie ostrzami (wał odbioru mocy) .....	13
Ustawianie wysokości koszenia .....	14
Uruchamianie silnika .....	14
Zatrzymywanie silnika .....	15
Stosowanie systemu blokad bezpieczeń- stwa .....	15
Sprawdzanie systemu blokad bezpieczeństwa .....	17
Ręczne pchanie maszyny .....	17
Kierowanie maszyną do przodu i do tyłu .....	18
Zatrzymywanie maszyny .....	18
Korzystanie z recyklingu na żądanie .....	18
Opróżnianie pojemnika na trawę .....	19
Wyrzut skoszonej trawy do tyłu .....	19
Korzystanie z opcjonalnego zaczepu holowniczego .....	20
Rady związane z posługiwaniem się urządzeniem .....	21
Konserwacja .....	22
Zalecany harmonogram konserwacji .....	22
Smarowanie .....	23
Smarowanie maszyny .....	23
Konserwacja silnika .....	24
Konserwacja filtra powietrza .....	24
Wymiana oleju silnikowego .....	25
Konserwacja świecy zapłonowej .....	27
Konserwacja układu paliwowego .....	28
Spuszczanie paliwa ze zbiornika .....	28
Wymiana filtra paliwa .....	28
Konserwacja instalacji elektrycznej .....	29
Wymiana żarówek reflektorów .....	29
Wymiana bezpieczników .....	30
Konserwacja akumulatora .....	30
Konserwacja układu napędowego .....	32
Sprawdzanie ciśnienia w oponach .....	32

Konserwacja hamulca .....	32
Konserwacja pojemnika na trawę .....	33
Zdejmowanie pojemnika na trawę .....	33
Montaż pojemnika na trawę .....	33
Czyszczenie pojemnika na trawę i tunelu .....	34
Konserwacja nadwozia kosiarki .....	34
Konserwacja ostrzy .....	34
Zdejmowanie kosiarki .....	35
Montaż kosiarki .....	36
Przechowywanie .....	36
Rozwiązywanie problemów .....	38
Schematy .....	40

# Bezpieczeństwo

Maszyna została zaprojektowana zgodnie z normą EN ISO 5395:2013.

## Bezpieczne zasady obsługi samojezdnych kosiarek rotacyjnych

Przed rozpoczęciem pracy z maszyną należy przeczytać ze zrozumieniem treść niniejszej instrukcji.

Zastosowany symbol ostrzegawczy ([Rysunek 2](#)) służy do ostrzeżenia przed niebezpieczeństwem potencjalnych obrażeń. W celu uniknięcia śmierci lub możliwych obrażeń należy stosować się do wszystkich ostrzeżeń umieszczonych pod symbolem.

Niniejszy produkt może obciąć dłonie lub stopy oraz wyrzucać przedmioty. Aby uniknąć śmierci lub poważnych obrażeń ciała, zawsze przestrzegaj wszystkich instrukcji dotyczących bezpieczeństwa.

### Szkolenie

- Przeczytaj dokładnie instrukcje. Zapoznaj się z elementami sterującymi i odpowiednim zastosowaniem sprzętu.
- Nigdy nie pozwalaj, aby dzieci czy osoby niezapoznane z niniejszymi instrukcjami korzystały z kosiarki. Lokalne przepisy mogą nakładać ograniczenia co do wieku osób uprawnionych do obsługi kosiarki.
- Nigdy nie koś trawy, gdy w pobliżu znajdują się inne osoby, w szczególności dzieci lub zwierzęta.
- Pamiętaj, że to operator lub użytkownik jest odpowiedzialny za wypadki lub niebezpieczeństwo zagrażające innym osobom lub ich mieniu.
- Nie przewoź pasażerów.
- Zapoznaj się z objaśnieniami wszystkich piktogramów używanych na maszynie lub w instrukcjach.
- Wszyscy kierowcy powinni potrafić wyszukać lub w inny sposób uzyskać profesjonalne i praktyczne instrukcje. Szkolenie to powinno skupiać się na następujących kwestiach:
  - konieczność zachowania ostrożności i koncentracji podczas prowadzenia maszyn samojezdnych;
  - brak możliwości odzyskania kontroli nad zsuwającą się z pochyłego terenu maszyną samojezdną pomimo zastosowania hamulców. Głównymi przyczynami utraty kontroli są:
    - ◇ niedostateczna przyczepność kół;
    - ◇ zbyt szybka jazda;

- ◇ nieprawidłowe hamowanie;
- ◇ maszyna nie jest przeznaczona do określonego zastosowania;
- ◇ brak świadomości wpływu (kor: na pracę maszyny) ukształtowania terenu, w szczególności terenów pochyłych;
- ◇ Nieprawidłowe zaczepienie i rozkład obciążenia.

## Bezpieczeństwo związane z paliwem

**Ostrzeżenie** – paliwo jest substancją łatwopalną. Stosuj następujące środki ostrożności.

- Przechowuj paliwo w pojemnikach specjalnie do tego przeznaczonych.
- Uzupełniaj paliwo na zewnątrz i nie pal papierosów podczas wykonywania tej czynności.
- Dolewaj paliwa zanim włączysz silnik. Nigdy nie usuwaj korka ze zbiornika paliwa ani nie uzupełniaj paliwa w trakcie pracy silnika lub gdy jest jeszcze gorący.
- W przypadku rozlania paliwa nie próbuj włączać silnika, tylko przestaw maszynę w inne miejsce i unikaj możliwości spowodowania zapłonu do momentu rozproszenia oparów paliwa.
- Zamocuj ponownie prawidłowo wszystkie korki zbiornika paliwa i kanistrów.

## Przygotowanie

- Podczas koszenia należy mieć na sobie długie spodnie i antypoślizgowe obuwie zakrywające stopy.
- Nie noś biżuterii ani luźnej odzieży i zwiąż włosy, jeśli są długie.
- Dokładnie sprawdź obszar, na którym będziesz użytkować maszynę i usuń wszystkie przedmioty, które mogą zostać przez nią wyrzucone.
- **Ostrzeżenie** – paliwo jest substancją łatwopalną.
  - Przechowuj paliwo w pojemnikach specjalnie do tego przeznaczonych.
  - Uzupełniaj paliwo na zewnątrz i nie pal papierosów podczas wykonywania tej czynności.
  - Dolewaj paliwa zanim włączysz silnik. Nigdy nie usuwaj korka ze zbiornika paliwa ani nie uzupełniaj paliwa w trakcie pracy silnika lub gdy jest jeszcze gorący.
  - W przypadku rozlania paliwa nie próbuj włączać silnika, tylko przestaw maszynę w inne miejsce i unikaj możliwości spowodowania zapłonu do momentu rozproszenia oparów paliwa.

- W bezpieczny sposób usuwaj i ponownie instaluj wszystkie zbiorniki paliwa i korki.
- Wymieniaj wadliwe tłumiki.
- Zawsze przed przystąpieniem do obsługi przeprowadź wizualną kontrolę ostrzy, śrub ostrzy i zespołu tnącego pod kątem zużycia lub uszkodzeń. Aby zachować równowagę zespołu tnącego, wymieniaj cały zestaw zużytych lub uszkodzonych ostrzy i śrub.
- Zachowaj szczególną ostrożność w przypadku maszyn wieloostrowych, ponieważ obrót jednego ostrza może spowodować obracanie się innych.
- Używaj przeciwwagi lub obciążników kół, gdy instrukcja obsługi sugeruje takie rozwiązanie.
- Uderzenia pioruna mogą prowadzić do śmierci lub poważnych obrażeń ciała. Jeżeli widzisz pioruny czy słyszysz grzmoty w pobliżu, nie uruchamiaj maszyny; poszukaj schronienia.
- Rozglądaj się podczas przejeżdżania przez jezdnię lub poruszania się w jej pobliżu.
- Zatrzymuj ostrza zanim dojedziesz do nawierzchni innych niż trawiaste.
- Podczas korzystania z oprzyrządowania nigdy nie kieruj wyrzutnika na osoby postronne, ani nie pozwalaj nikomu zbliżyć się do uruchomionej maszyny.

## Obsługa

- Nie uruchamiaj silnika w zamkniętej przestrzeni, gdzie istnieje możliwość nagromadzenia się oparów tlenu węgla.
- Koś trawę wyłącznie przy świetle dziennym lub przy dobrym oświetleniu.
- Przed próbą uruchomienia silnika zwolnij wszystkie sprzęgła zespołu tnącego i umieść dźwignię sprzęgła w położeniu neutralnym.
- Nie używaj maszyny bez założonego kompletnego wychwytywacza trawy lub osłony odchylającej strumień trawy albo samootwierającej się osłony wylotowej.
- Pamiętaj, że nie istnieją bezpieczne tereny pochyłe. Jazda po trawiastych terenach pochyłych wymaga szczególnej ostrożności. @@@start poprawionej spójności wypunktowań@@@Aby zapobiec wywróceniu:
  - nie zatrzymuj się ani nie ruszaj gwałtownie podczas wjeżdżania pod górę lub zjeżdżania;
  - utrzymuj niską prędkość na terenach pochyłych i podczas wykonywania ostrych skrętów;
  - uważaj na górkę i zagłębienia oraz inne niedostrzegalne niebezpieczeństwa;
  - nigdy nie koś w poprzek powierzchni terenu pochyłego, chyba że kosiarka została zaprojektowana do takich zastosowań.
- Nie używaj maszyny w pobliżu urwisk, stromych skarp, rowów i nasypów.
- Zachowaj ostrożność podczas koszenia mokrej trawy.
- Zachowaj ostrożność podczas ciągnięcia ciężarów czy stosowania ciężkiego sprzętu.
  - Stosuj jedynie zatwierdzone punkty zaczepienia przyczepy.
  - Ogranicz obciążenia do takich, które możesz bezpiecznie kontrolować.
  - nie wykonuj ostrych skrętów; zachowaj ostrożność podczas cofania.
- Nigdy nie uruchamiaj maszyny, gdy jej osłony są uszkodzone lub gdy brakuje ochronnych urządzeń zabezpieczających.
- Nie zmieniaj ustawień regulatora silnika ani nie ustawiaj nadmiernej prędkości obrotowej. Zastosowanie nadmiernej prędkości obrotowej silnika może zwiększyć niebezpieczeństwo obrażeń.
- Przed opuszczeniem stanowiska operatora:
  - zwolnij wał odbioru mocy i opuść oprzyrządowanie;
  - ustaw dźwignię w położeniu neutralnym i zaciągnij hamulec ręczny;
  - wyłącz silnik i wyciągnij kluczyk.
- Zwolnij napęd oprzyrządowania, wyłącz silnik i odłącz przewód (przewody) świec zapłonowych lub wyjmij kluczyk ze stacyjki
  - przed usunięciem elementów blokujących lub odblokowaniem zsypu;
  - przed sprawdzeniem, oczyszczeniem lub pracą z kosiarką;
  - po uderzeniu ciała obcego. Przed ponownym uruchomieniem sprzętu i korzystaniem z niego sprawdź kosiarkę pod kątem uszkodzeń i dokonaj napraw;
  - jeżeli maszyna zaczyna nieprawidłowo drgać (sprawdź to natychmiast).
- Zwolnij napęd oprzyrządowania podczas transportu lub w przypadku, gdy z niego nie korzystasz.
- Wyłącz silnik i zwolnij napęd oprzyrządowania
  - przed uzupełnieniem paliwa;
  - przed zdjęciem pojemnika na trawę;
  - przed skorygowaniem wysokości, chyba że regulacji można dokonać ze stanowiska operatora.

## Konserwacja i przechowywanie

- Dokładnie dokręcaj wszystkie nakrętki, śruby i wkręty, aby zachować pewność, że urządzenie będzie pracować bezpiecznie.
- Nie czyść maszyny sprzętem ciśnieniowym.
- Nie przechowuj urządzenia z paliwem w zbiorniku wewnątrz budynku, jeśli istnieje ryzyko, że opary mogą zetknąć się z otwartym płomieniem lub iskrą.
- Przed umieszczeniem maszyny w pomieszczeniu zaczekaj, aż silnik ostygnie.
- Aby zmniejszyć ryzyko wystąpienia pożaru, dbaj o to, aby silnik, tłumik, przedział akumulatora oraz obszar składowania paliwa były wolne od trawy, liści czy nadmiernej ilości smaru.
- Sprawdzaj często elementy wychwytywacza trawy oraz osłony wylotowej i w razie potrzeby wymieniaj części na zalecane przez producenta.
- Aby zapewnić bezpieczeństwo, wymieniaj zużyte lub uszkodzone części.
- Wymieniaj wadliwe tłumiki.
- W razie konieczności opróżnienia zbiornika paliwa wykonaj tę czynność na zewnątrz.
- Zachowaj ostrożność podczas regulacji maszyny, aby zapobiec uwięzieniu palców pomiędzy ruchomymi ostrzami i nieruchomymi częściami maszyny.
- **Aby zapewnić najlepsze osiągi i bezpieczeństwo, kupuj wyłącznie oryginalne części zamienne i akcesoria Toro. Nie stosuj pasujących części i akcesoriów innych producentów; mogą one spowodować zagrożenie dla bezpieczeństwa.**

## Transport

- Zachowaj ostrożność podczas załadunku urządzenia na przyczepę lub ciężarówkę i rozładunku z nich.
- Do ładowania maszyny na przyczepę i zdejmowania jej z przyczepy używaj platformy o pełnej szerokości.
- Bezpiecznie przywiąż maszynę za pomocą pasów, łańcuchów, kabli lub lin. Zarówno pas z przodu, jak i z tyłu powinien być skierowany w dół i na zewnątrz od maszyny.

## Bezpieczeństwo kosiarek samojezdnych Toro

Poniższy paragraf zawiera informacje dotyczące bezpieczeństwa, produktów Toro, które nie zostały

ujęte w normie CEN (Europejskiego Komitetu Normalizacyjnego).

Stosować należy wyłącznie oprzyrządowanie zatwierdzone przez Toro. Stosowanie maszyny wraz z niezatwierdzonym oprzyrządowaniem może prowadzić do unieważnienia gwarancji.

## Ciśnienie akustyczne

W urządzeniu tym poziom ciśnienia akustycznego przy uchu operatora wynosi 84 dBA z uwzględnieniem współczynnika niepewności (K) o wartości 1 dBA. Poziom ciśnienia akustycznego został określony zgodnie z procedurami podanymi w normie EN ISO 5395:2013.

## Moc akustyczna

W urządzeniu tym gwarantowany poziom mocy akustycznej wynosi 100 dBA z uwzględnieniem współczynnika niepewności (K) o wartości 1 dBA. Poziom mocy akustycznej został określony zgodnie z procedurami wymienionymi w normie ISO 11094.

### **▲ OSTROŻNIE**

**Długookresowe narażenie na hałas podczas obsługi maszyny może spowodować częściową utratę słuchu.**

**Podczas eksploatacji maszyny przez dłuższy okres należy używać odpowiedniej ochrony słuchu.**

## Drganie

### Kończyny górne

- Zmierzony poziom drgań dla prawej ręki = 5,4 m/s<sup>2</sup>
- Zmierzony poziom drgań dla lewej ręki = 5,4 m/s<sup>2</sup>
- Współczynnik niepewności (K) = 2,7 m/s<sup>2</sup>

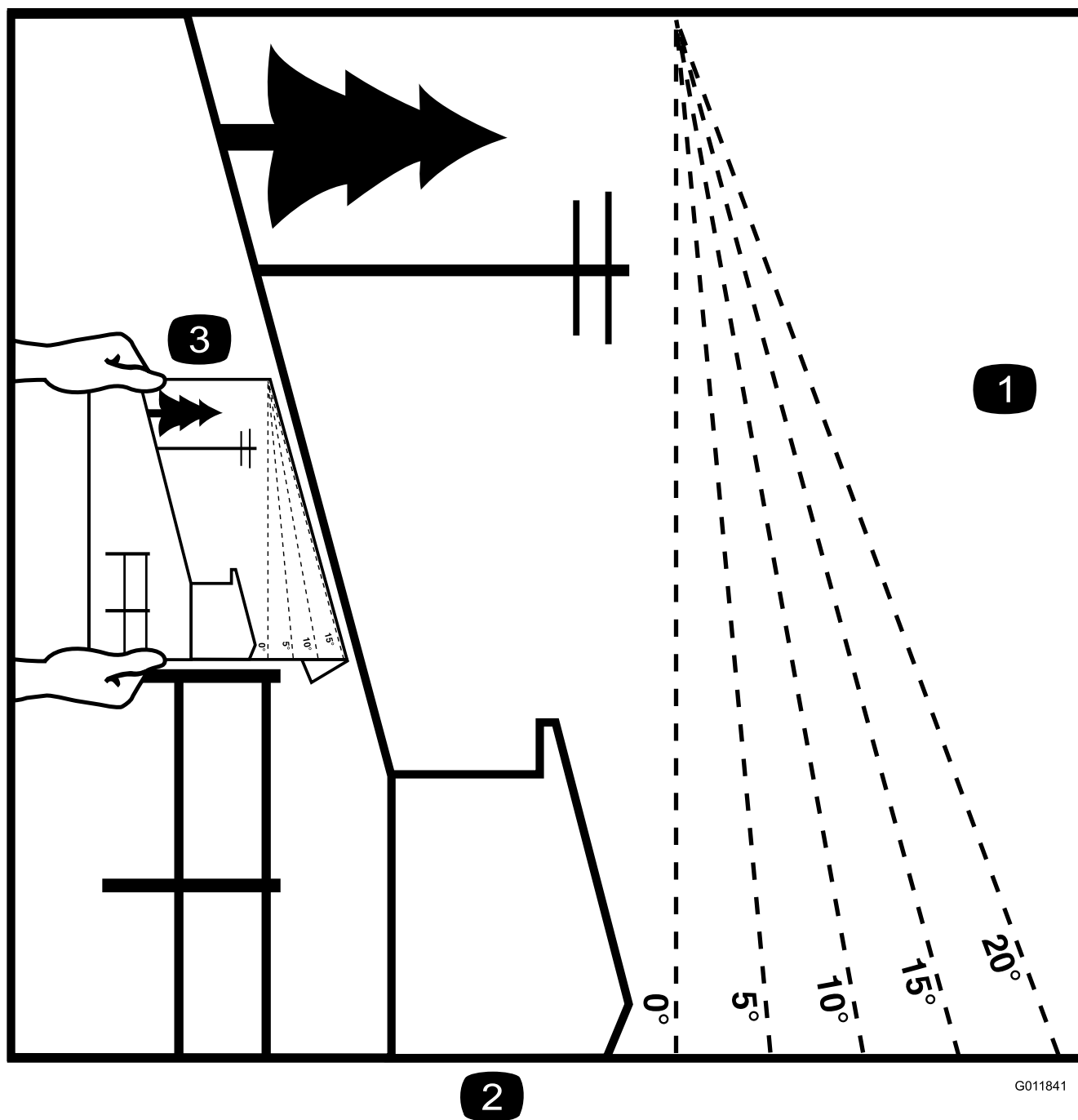
Podane wartości zostały zmierzone zgodnie z procedurami podanymi w normie EN ISO 5395:2013.

### Całe ciało

- Zmierzony poziom drgań = 0,3 m/s<sup>2</sup>
- Współczynnik niepewności (K) = 0,15 m/s<sup>2</sup>

Podane wartości zostały zmierzone zgodnie z procedurami podanymi w normie EN ISO 5395:2013.

# Wskaźnik nachylenia terenu



2

G011841

g011841

Rysunek 3

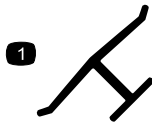
Strona ta może być kopiowana na potrzeby własne.

1. Maksymalne nachylenie, pozwalające na bezpieczną obsługę maszyny to **10 stopni** podczas koszenia na zboczach wzgórz oraz **15 stopni** podczas koszenia pod górę i z góry. Użyj załączonego wzornika nachylenia, aby przed rozpoczęciem pracy określić kąt nachylenia. **Nie należy obsługiwać maszyny na terenie pochyłym o nachyleniu większym niż 15 stopni.** Wzornik należy złożyć wzdłuż odpowiedniej linii, aby dopasować do zalecanego zbocza.
2. Wyrównaj tę krawędź z powierzchnią pionową, drzewem, budynkiem, słupkiem ogrodzeniowym itd.
3. Przykład określenia kąta zbocza przy zagiętej krawędzi.

# Naklejki informacyjne i ostrzegawcze



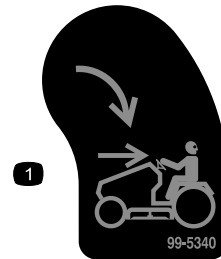
Etykiety dotyczące bezpieczeństwa oraz instrukcje są wyraźnie widoczne dla operatora i znajdują się w pobliżu wszystkich miejsc potencjalnego zagrożenia. Uszkodzone i brakujące etykiety należy wymienić.



decaloemmark

## Oznaczenie producenta

1. Wskazuje, że ostrze stanowi część wyprodukowaną przez producenta maszyny.



decal99-5340

## 99-5340

1. Kluczyk KeyChoice – należy go przekreślić w celu uruchomienia koszenia wstecznego.



decal93-7276

## 93-7276

1. Zagrożenie wybuchem – należy zastosować środki ochrony oczu.
2. Ryzyko poparzenia żrącymi płynami/substancjami chemicznymi – w ramach pierwszej pomocy należy przepłukać wodą.
3. Zagrożenie pożarowe – należy zadbać o nierozpalanie ognia, należy trzymać się z dala od otwartych płomieni i nie należy palić w pobliżu maszyny.
4. Zagrożenie zatruciem – należy zadbać o to, aby dzieci przebywały w bezpiecznej odległości od akumulatora.



decal104-3237

## 104-3237

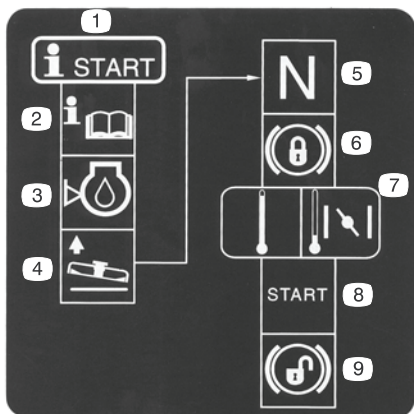
1. Hamulec ręczny



decal111-5631

## 111-5631

1. Włączony bieg wsteczny
2. Światła
3. Opróżnij pojemnik na trawę
4. Wał odbioru mocy



**119-5517**

decal104-3238

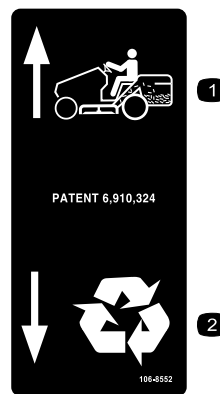
1. Procedura uruchamiania
2. Przeczytaj *Instrukcję obsługi*.
3. Sprawdź poziom oleju w silniku.
4. Unieś kosiarkę.
5. Ustaw kosiarkę w położeniu neutralnym.
6. Zaciągnij hamulec ręczny.
7. Jeżeli silnik jest zimny, przesun dźwignię sterowania przepustnicą do przodu do pozycji ssania; jeśli silnik jest rozgrzany, przesun dźwignię sterowania przepustnicą do tyłu do wymaganej pozycji prędkości.
8. Uruchom silnik.
9. Przed naciśnięciem pedałów jazdy do przodu i na biegu wstecznym zwolnij hamulec ręczny.



**125-2345**

decal104-3243

1. W celu prowadzenia maszyny pociągnij dźwignię.
2. W celu pchania maszyny naciśnij dźwignię.



**106-8552**

decal106-8552

1. Zbieranie trawy
2. Recyngling



**111-5941**

decal111-5941

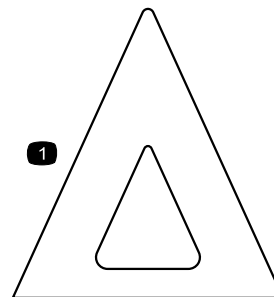
1. Ostrzeżenie – należy trzymać dłonie z dala od części ruchomych.



**111-5942**

decal111-5942

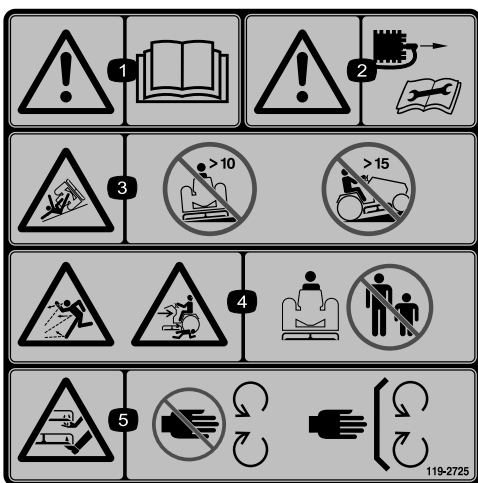
1. Ustawienia wysokości koszenia



**111-5953**

decal111-5953

1. Wskaźnik wysokości koszenia



119-2725

decal119-2725

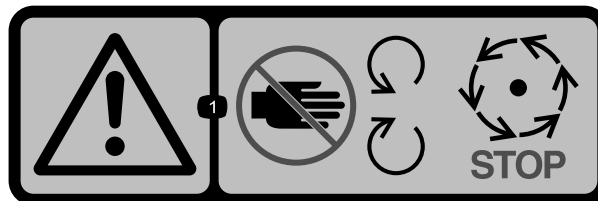
1. Ostrzeżenie – należy przeczytać *Instrukcję obsługi*.
2. Ostrzeżenie – przed przeprowadzeniem jakichkolwiek prac konserwacyjnych dotyczących maszyny należy odłączyć przewody świec zapłonowych.
3. Niebezpieczeństwo przewrócenia – nie należy stosować maszyny na terenach o nachyleniu przekraczającym 10 stopni.
4. Niebezpieczeństwo uderzenia przez wyrzucony przedmiot; niebezpieczeństwo zmiżdżenia – osoby postronne powinny znajdować się w bezpiecznej odległości od maszyny.
5. Niebezpieczeństwo odcięcia dłoni lub stopy – należy trzymać się z dala od ruchomych części oraz stosować wszystkie osłony i zabezpieczenia.



119-2726

decal119-2726

1. Niebezpieczeństwo uderzenia przez wyrzucony przedmiot – osoby postronne powinny znajdować się w bezpiecznej odległości od maszyny.
2. Niebezpieczeństwo odcięcia dłoni lub stopy – należy trzymać się z dala od ruchomych części oraz stosować wszystkie osłony i zabezpieczenia.



111-8217

decal111-8217

1. Ostrzeżenie – ręce i nogi muszą się znajdować z dala od części ruchomych; odczekaj, aż części ruchome zatrzymają się.



119-2730

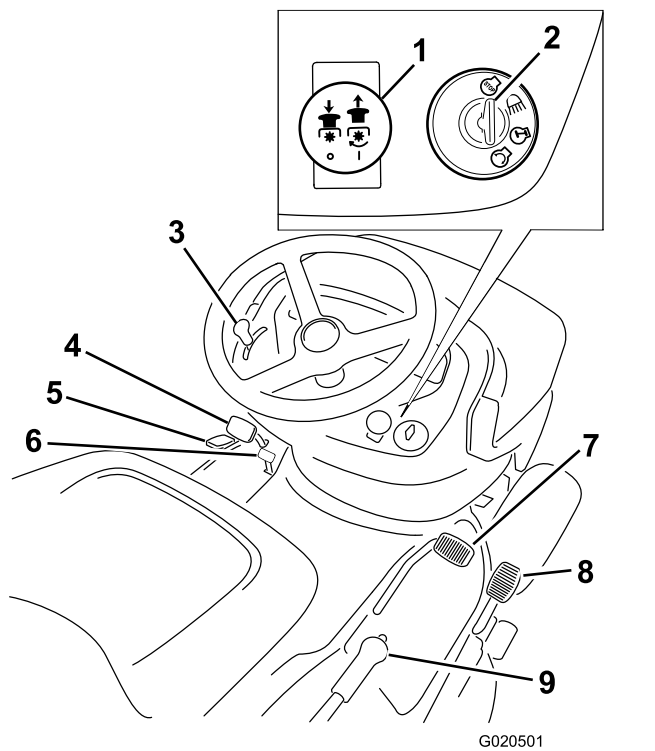
decal119-2730

1. Niebezpieczeństwo zmiżdżenia/odcięcia kończyn osób postronnych – nie należy przekręcać kluczyka w obecności dzieci; dzieci powinny znajdować się w bezpiecznej odległości od maszyny.

# Przegląd produktu

## Elementy sterowania

Należy zapoznać się z elementami sterującymi (Rysunek 4) przed włączeniem silnika i uruchomieniem maszyny.



**Rysunek 4**

1. Gałka sterowania ostrzami (wał odbioru mocy)
2. Stacyjka
3. Dźwignia sterowania przepustnicą i ssaniem
4. Pedał hamulca
5. Dźwignia recyklingu na żądanie
6. Dźwignia hamulca ręcznego
7. Pedał przyspieszenia do przodu
8. Pedał przyspieszenia wstecznego
9. Dźwignia wysokości koszenia

## Specyfikacje

Masa	246 kg
Długość	246 kg
Szerokość	110 cm
Szerokość koszenia	102 cm
Wysokość	115 cm
Obroty silnika	2,600 obr./min
Moc znamionowa silnika	10,17 kW (13,64 KM) przy 3000 obr/min

# Działanie

**Informacja:** Określ lewą i prawą stronę maszyny ze standardowego stanowiska operatora.

## Uzupełnianie paliwa

- Aby uzyskać najlepsze rezultaty, używaj tylko czystej, świeżej (poniżej 30 dni) benzyny bezołowiowej o liczbie oktanowej 87 lub wyższej (metoda klasyfikacji  $[R+M]/2$ ).
- **Etanol:** można stosować benzynę zawierającą do 10% etanolu (gazohol) lub 15% MTBE (eteru tert-butylo-metylowego). Etanol i MTBE to nie to samo. Benzyna o zawartości 15% etanolu (E15) nie może być stosowana. **Nigdy nie należy stosować benzyny zawierającej w objętości ponad 10% etanolu**, takiej jak E15 (zawiera 15% etanolu), E20 (zawiera 20% etanolu), czy E85 (zawiera do 85% etanolu). Zastosowanie nieprawidłowego rodzaju benzyny może skutkować problemami z wydajnością i/lub uszkodzeniem silnika, które mogą nie być objęte gwarancją.
- **Nie** używaj paliwa zawierającego metanol.
- **Zabrania się** przechowywania paliwa w zbiorniku lub kanistrach przez okres zimowy, o ile nie zastosowano stabilizatora paliwa.
- **Nie** dolewaj oleju do paliwa.

**Ważne:** Aby zminimalizować problemy z uruchamianiem, należy dodawać do paliwa przez cały rok stabilizator, mieszając go z paliwem nie starszym niż 30 dni. Przed magazynowaniem urządzenia (powyżej 30 dni) należy zużyć całe paliwo w zbiorniku.

Nie należy stosować dodatków innych niż środki stabilizujące/kondycjonujące paliwo. Nie należy dodawać stabilizatorów paliwa na bazie alkoholu, takiego jak etanol, metanol czy izopropanol.

## ⚠ NIEBEZPIECZEŃSTWO

Paliwo i jego opary są niezwykle łatwopalne i wybuchowe. Pożar lub wybuch paliwa może poparzyć Ciebie i innych.

- Aby zapobiec zapaleniu paliwa przez ładunek elektrostatyczny, przed napełnianiem ustaw kanister i/lub urządzenie bezpośrednio na podłożu, a nie w pojeździe ani na innym przedmiocie.
- Uzupełnij paliwo na zewnątrz, przy zimnym silniku. Usuń rozlaną benzynę.
- Nie zbliżaj się do paliwa, kiedy palisz. Paliwo nie może znajdować się w pobliżu otwartego płomienia ani iskier.
- Przechowuj paliwo w atestowanym kanistrze, poza zasięgiem dzieci.

1. Zatrzymaj silnik i poczekaj, aż wszystkie części ruchome zatrzymają się.
2. Oczyszcz obszar wokół korka wlewu paliwa i zdejmij korek.
3. Nalej zwykłą benzynę bezołowiową do zbiornika paliwa do momentu, aż osiągnie poziom od 6 do 13 mm poniżej dna szyjki wlewu. Nie napełniaj całego zbiornika.

**Ważne:** Nie napełniaj całego zbiornika. Ta przestrzeń w zbiorniku umożliwia rozszerzanie się paliwa.

4. Prawidłowo zamocuj korek wlewu paliwa.
5. Wytrzyj rozlane paliwo.

**Ważne:** Nie uruchamiaj silnika, jeżeli w pobliżu maszyny doszło do rozlania paliwa lub znajdują się otwarte zbiorniki z paliwem lub innymi łatwopalnymi cieczami lub gazami.

## Sprawdzanie poziomu oleju w silniku

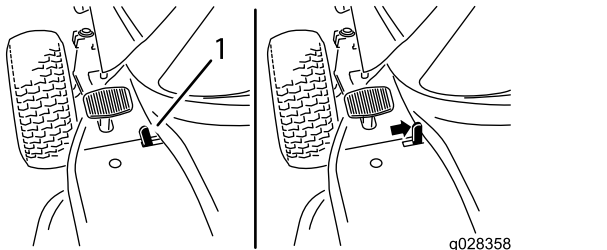
Przed uruchomieniem silnika i przystąpieniem do użytkowania maszyny należy sprawdzić poziom oleju w skrzyni korbowej silnika (patrz [Sprawdzanie poziomu oleju w silniku \(Strona 25\)](#)).

# Stosowanie hamulca ręcznego

Zawsze zaciągnij hamulec ręczny, gdy zatrzymasz maszynę lub gdy pozostawiasz ją bez nadzoru.

## Zaciąganie hamulca ręcznego.

1. Naciśnij pedał hamulca ([Rysunek 4](#)) i przytrzymaj go.
2. Przeważ dźwignię hamulca postojowego w prawo ([Rysunek 5](#)).
3. Stopniowo zdejmuj stopę z pedału hamulca.



Rysunek 5

1. Dźwignia hamulca ręcznego

**Informacja:** Sprzęgło/pedał hamulca powinny być wciśnięte (zablokowane).

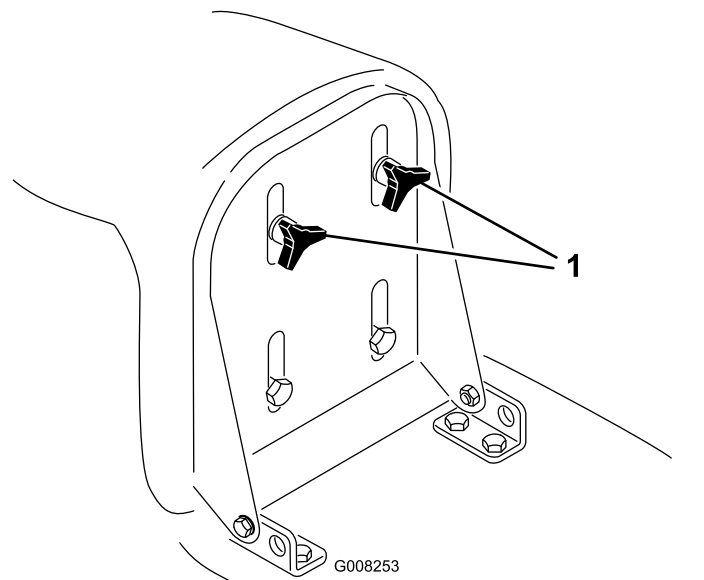
## Zwalnianie hamulca ręcznego.

1. Naciśnij i przytrzymaj pedał hamulca ([Rysunek 4](#)).
2. Przeważ dźwignię hamulca postojowego w lewo ([Rysunek 5](#)).
3. Należy stopniowo zwolnić pedał hamulca.

## Ustawianie pozycji siedzenia

Fotel można przesuwając do przodu i do tyłu. Należy ustawić położenie siedzenia w miejscu, w którym masz najlepszą kontrolę nad maszyną i w którym czujesz się najwygodniej.

1. Należy unieść siedzenie i poluzować gałki regulacyjne ([Rysunek 6](#)).



Rysunek 6

1. Gałki regulacyjne

2. Należy ustawić siedzenie w żądanej pozycji i dokręcić gałki.

## Obsługa reflektorów.

Reflektory stanowią wbudowaną funkcję stacyjki. Należy przekręcić kluczyk w stacyjce zgodnie z ruchem wskazówek zegara do pozycji ustawienia świateł.

## Sterowanie ostrzami (wał odbioru mocy)

Gałka sterowania ostrzami (w ramach wału odbioru mocy) pozwala na podanie lub odcięcie zasilania ostrzy.

### Załączanie ostrzy

1. W celu zatrzymania maszyny należy nacisnąć pedał hamulca.
2. Należy pociągnąć gałkę sterowania ostrzami (w ramach wału odbioru mocy) i ustawić w położenie załączenia ([Rysunek 4](#)).

### Odlączanie ostrzy

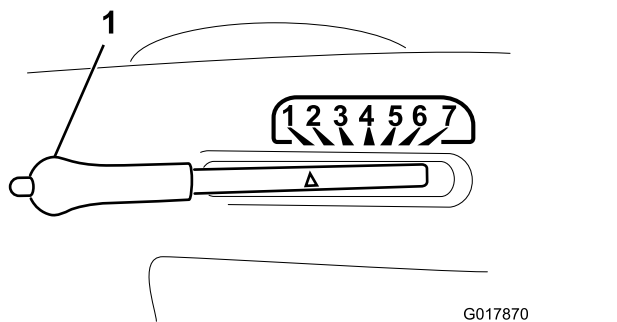
1. W celu zatrzymania maszyny należy nacisnąć pedał hamulca.
2. Należy nacisnąć gałkę sterowania ostrzami (w ramach wału odbioru mocy) i ustawić w położeniu odlączenia ([Rysunek 4](#)).

# Ustawianie wysokości koszenia

W celu uniesienia lub opuszczenia kosiarki do wymaganej wysokości koszenia należy użyć dźwigni wysokości koszenia. Wysokość koszenia można ustawić w 7 różnych położeniach, od około 30 do 80 mm.

**Ważne:** Aby nie uszkodzić ostrzy, konieczne jest ustawienie dźwigni wysokości koszenia w najwyższym położeniu (7) podczas transportu maszyny z trawnika.

1. Naciśnij i przytrzymaj przycisk na dźwigni wysokości koszenia ([Rysunek 7](#)).



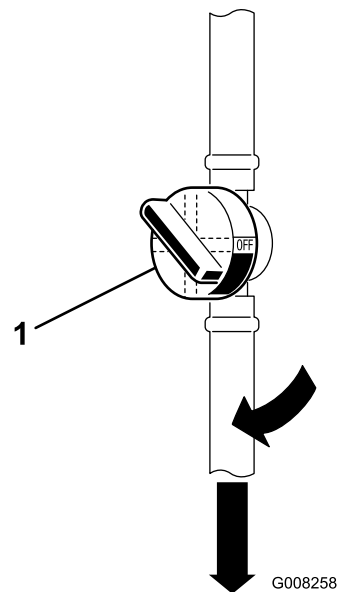
**Rysunek 7**

1. Dźwignia wysokości koszenia

2. Ustaw dźwignię wysokości koszenia w wymaganej pozycji.
3. Zwolnij przycisk.

## Uruchamianie silnika

1. Otwórz zawór odcinający paliwo pomiędzy zbiornikiem paliwa a silnikiem ([Rysunek 8](#)).



**Rysunek 8**

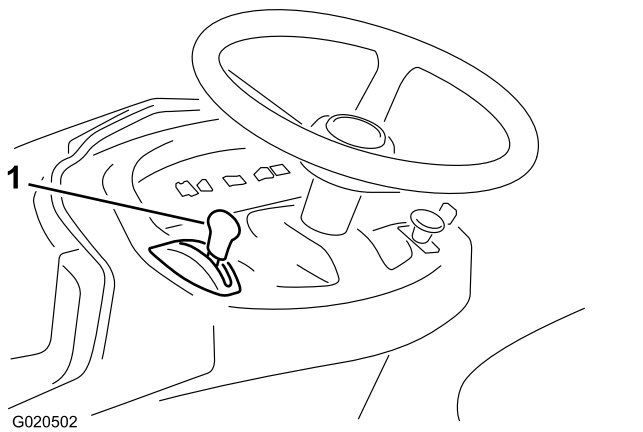
1. Zawór odcięcia paliwa

**Informacja:** Uchwyt zaworu powinien znajdować się w jednej linii z przewodem paliwowym.

2. Usiądź na siedzeniu.
3. Upewnij się, że pedały sterowania zespołem jezdnym znajdują się w położeniu neutralnym.
4. Zaciągnij hamulec ręczny; zobacz punkt „Zaciąganie hamulca ręcznego” [Zaciąganie hamulca ręcznego](#). ([Strona 13](#)).
5. Odłącz ostrza (w ramach wału odbioru mocy); zobacz [Rysunek 4](#).

**Informacja:** Silnik się nie uruchomi, jeżeli ostrza będą załączone (w ramach wału odbioru mocy).

6. Podczas uruchamiania zimnego silnika należy ustawić dźwignię sterowania przepustnicy do przodu do pozycji ssania ([Rysunek 9](#)).

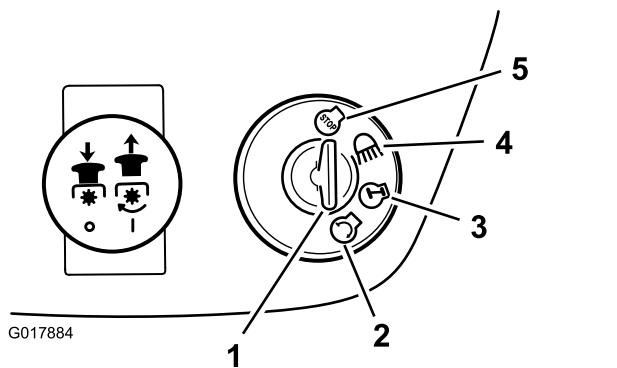


Rysunek 9

1. Dźwignia przepustnicy

**Informacja:** Aby uruchomić rozgrzany silnik, należy ustawić dźwignię sterowania przepustnicy do tyłu do pozycji szybkiego ruchu.

7. Należy przekręcić kluczyk w stacyjce w kierunku zgodnym z ruchem wskazówek zegara i przytrzymać go w pozycji uruchamiania (Rysunek 10).



Rysunek 10

- |                    |               |
|--------------------|---------------|
| 1. Kluczyk zapłonu | 4. Światła    |
| 2. Uruchamianie    | 5. Wyłączenie |
| 3. Włączenie       |               |

**Informacja:** Kiedy silnik się uruchomi, należy zwolnić kluczyk.

**Ważne:** Jeżeli silnik nie uruchomi się w ciągu 15 sekund ciągłego rozruchu, należy przekręcić go do pozycji wyłączenia i odczekać, aż rozrusznik silnika ostygnie przez 2 minuty; zobacz [Rozwiązywanie problemów \(Strona 38\)](#).

8. Po uruchomieniu silnika powoli ustawić dźwignię sterowania przepustnicy w pozycji szybkiego ruchu (Rysunek 9).

## Zatrzymywanie silnika

1. Ustaw dźwignię sterowania przepustnicy w pozycji wolnego ruchu (Rysunek 9).

**Informacja:** Jeśli silnik zacznie strzelać, ustaw dźwignię sterowania przepustnicy w pozycji szybkiego ruchu przed wyłączeniem silnika.

2. Przekręć kluczyk w stacyjce do pozycji wyłączenia (Rysunek 9).

**Informacja:** Jeżeli silnik pracował pod dużym obciążeniem lub jest gorący, przed przekręceniem kluczyka w stacyjce do pozycji wyłączenia pozostaw go na biegu jałowym przez minutę. Pozwoli to na schłodzenie silnika przed wyłączeniem. Możesz zatrzymać silnik w sytuacji awaryjnej poprzez przekręcenie kluczyka w stacyjce do pozycji wyłączenia.

## Stosowanie systemu blokad bezpieczeństwa

**Okres pomiędzy przeglądami:** Przed każdym użyciem lub codziennie

### ⚠ OSTROŻNIE

Jeżeli przełączniki blokad bezpieczeństwa są odłączone lub uszkodzone, maszyna może nieoczekiwanie uruchomić się, co może doprowadzić do obrażeń ciała.

- Nie manipuluj przy przełącznikach blokad.
- Codziennie, przed przystąpieniem do obsługi maszyny, sprawdzaj działanie przełączników blokad i wymieniaj wszystkie uszkodzone przełączniki.
- Wymieniaj przełączniki co dwa lata, niezależnie od tego, czy działają prawidłowo, czy też nie.

## Zrozumienie zasady działania systemu blokad bezpieczeństwa

System blokad bezpieczeństwa został opracowany w celu zapobiegania uruchomieniu się silnika, chyba że:

- Siedzisz na siedzeniu.
- Pedał hamulca jest naciśnięty.
- Gałka sterowania ostrzami (w ramach wału odbioru mocy) znajduje się w położeniu odłączonym.
- Pedał sterowania zespołem jezdnym znajduje się w położeniu neutralnym.

System blokad bezpieczeństwa zatrzymuje silnik, jeżeli wstaniesz z siedzenia, a pedał sterowania zespołem jezdnym nie znajduje się w położeniu

neutralnym, hamulec ręczny nie został zaciągnięty lub gałka sterowania ostrzami (w ramach wału odbioru mocy) znajduje się w odłączonym.

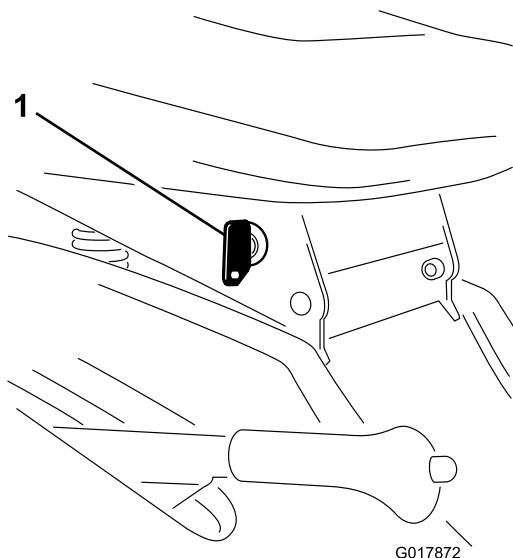
System blokad bezpieczeństwa został zaprojektowany w celu zatrzymania kosiarki, jeśli:

- zmienisz bieg na wsteczny w momencie załączenia ostrzy (w ramach wału odbioru mocy);
- usuniesz worek lub będziesz zrzucał trawę.

## Ustawienie przełącznika KeyChoice® w celu koszenia na biegu wstecznym

Charakterystyka blokady maszyny zapobiega pracy wału odbioru mocy podczas cofania maszyny. Jeżeli korzystasz z maszyny na biegu wstecznym z załączonymi ostrzami (w ramach wału odbioru mocy) (tj. gdy ostrza lub inne oprzyrządowanie jest uruchomione), ostrza się wyłączą. **Nie koś trawy na biegu wstecznym, chyba że jest to absolutnie konieczne.**

Jeżeli musisz użyć ostrzy (w ramach wału odbioru mocy) podczas cofania, wyłącz blokadę za pomocą przełącznika KeyChoice znajdującego się w pobliżu wspornika siedzenia ([Rysunek 11](#)).



Rysunek 11

1. Przełącznik KeyChoice

## ⚠ NIEBEZPIECZEŃSTWO

**W momencie gdy ostrza kosiarki lub inne oprzyrządowanie są załączone, istnieje niebezpieczeństwo przejechania dziecka lub osoby postronnej i spowodowania poważnych obrażeń ciała lub śmierci.**

- **Nie koś na biegu wstecznym, chyba że jest to absolutnie konieczne.**
- **Nie stosuj kluczyka KeyChoice, chyba że jest to absolutnie konieczne.**
- **Zawsze obejrzyj się do tyłu i spójrz w dół przed cofnięciem maszyny.**
- **Stosuj przełącznik KeyChoice jedynie wówczas, gdy jesteś pewien, że w obszarze koszenia nie przebywają dzieci czy osoby postronne.**
- **Należy zachować ostrożność po wyłączeniu blokady, ponieważ dźwięk silnika może sprawić, że nie zauważysz wchodzącego dziecka lub osoby postronnej na obszar pracy.**
- **Zawsze wyjmij kluczyk zapłonu i kluczyk KeyChoice i umieść je w bezpiecznym miejscu, poza zasięgiem dzieci czy nieupoważnionych użytkowników, gdy pozostawiasz maszynę bez nadzoru.**

1. Załącz ostrza (w ramach wału odbioru mocy).
2. Włóż kluczyk KeyChoice do przełącznika ([Rysunek 11](#)).
3. Przekręć kluczyk KeyChoice.

**Informacja:** Na konsoli przedniej zapali się czerwona kontrolka ([Rysunek 12](#)), wskazująca wyłączenie blokady.



Rysunek 12

1. Kontrolka pracy na biegu wstecznym
4. Kieruj maszynę na biegu wstecznym i wykonaj zadanie.
5. Odłącz ostrza (w ramach wału odbioru mocy) w celu aktywowania blokady.
6. Usuń kluczyk KeyChoice i umieść go w bezpiecznym miejscu, poza zasięgiem dzieci.

# Sprawdzanie systemu blokad bezpieczeństwa

## ▲ OSTROŻNIE

Jeżeli przełączniki blokad bezpieczeństwa są odłączone lub uszkodzone, maszyna może nieoczekiwanie uruchomić się, co może doprowadzić do obrażeń ciała.

- Nie manipuluj przy przełącznikach blokad.
- Codziennie, przed przystąpieniem do obsługi maszyny, sprawdzaj działanie przełączników blokad i wymieniaj wszystkie uszkodzone przełączniki.

Sprawdź system blokad bezpieczeństwa przed każdym użyciem maszyny. Jeżeli system blokad bezpieczeństwa nie działa w sposób opisany poniżej, skontaktuj się z autoryzowanym przedstawicielem serwisowym w celu jak najszybszej naprawy systemu blokad bezpieczeństwa. Nie używaj maszyny, aż zostanie naprawiona. Kiedy siedzisz na siedzeniu, przeprowadź następujące kontrole:

1. Zaciągnij hamulec ręczny, ustaw gałkę sterowania ostrzami (w ramach wału odbioru mocy) w pozycji załączenia i przekręć kluczyk w stacyjce do pozycji włączenia: silnik nie powinien się uruchomić.
2. Ustaw gałkę sterowania ostrzami (w ramach wału odbioru mocy) w pozycji odłączenia, zwolnij hamulec ręczny i przekręć kluczyk w stacyjce do pozycji włączenia: silnik nie powinien się uruchomić.
3. Ustaw pedał jazdy w położeniu neutralnym, załącz hamulec postojowy, przesunij gałkę sterowania ostrzami (wału odbioru mocy) do pozycji rozłączonej, po czym uruchom silnik. Gdy silnik znajduje się w trybie pracy, zwolnij hamulec ręczny i lekko unieś się z siedzenia: silnik powinien się zatrzymać.
4. Przy załączonym hamulcu postojowym przesunij gałkę sterowania ostrzami (wału odbioru mocy) do pozycji rozłączonej, ustaw pedał sterowania zespołem jezdny w położeniu neutralnym, po czym uruchom silnik. Gdy silnik znajduje się w trybie pracy, ustaw gałkę sterowania ostrzami (w ramach wału odbioru mocy) w pozycji załączenia i ustaw pedał sterowania zespołem jezdny w położeniu wstecznym: silnik powinien się zatrzymać.
5. Przy załączonym hamulcu postojowym przesunij gałkę sterowania ostrzami (wału odbioru mocy) do pozycji rozłączonej i ustaw pedał sterowania zespołem jezdny w położeniu neutralnym. Uruchom silnik, ustaw gałkę sterowania ostrzami

(w ramach wału odbioru mocy) w pozycji załączenia, przekręć kluczyk KeyChoice i zwolnij go: kontrolka ostrzegawcza pracy na biegu wstecznym powinna się zapalić.

6. Ustaw gałkę sterowania ostrzami (w ramach wału odbioru mocy) w pozycji odłączenia: kontrolka ostrzegawcza pracy na biegu wstecznym powinna się wyłączyć.

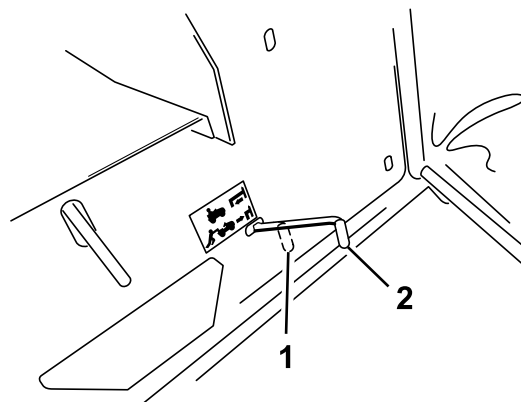
## Ręczne pchanie maszyny

**Ważne:** Zawsze należy pchać maszynę ręcznie. Nigdy nie należy holować maszyny, ponieważ może to doprowadzić do uszkodzenia układu przeniesienia napędu.

### W celu pchania maszyny

1. Zaparkuj maszynę na równym podłożu.
2. Odłącz ostrza (w ramach wału odbioru mocy).
3. Zaciągnij hamulec ręczny.
4. Zatrzymaj silnik i poczekaj, aż wszystkie części ruchome zatrzymają się.
5. Wyjmij kluczyk ze stacyjki.
6. Zdemontuj kosz na trawę, patrz [Zdejmowanie pojemnika na trawę. \(Strona 33\)](#).
7. Ustaw moduł sterowania napędem (znajdujący się z tyłu maszyny) w pozycji pchania.
8. Zwolnij hamulec ręczny.

**Informacja:** Spowoduje to odłączenie systemu napędowego i pozwoli, aby koła toczyły się swobodnie ([Rysunek 13](#)).



G017874

g017874

Rysunek 13

1. Pozycja pchania
2. Pozycja pracy

## Aby uruchomić maszynę

1. Zaciągnij hamulec ręczny.

2. Ustaw moduł sterowania napędem w pozycji pracy ([Rysunek 13](#)) w celu uruchomienia systemu napędowego.

**Informacja:** Maszyna nie będzie napędzana, jeżeli moduł sterowania napędem nie zostanie ustawiony w pozycji pracy.

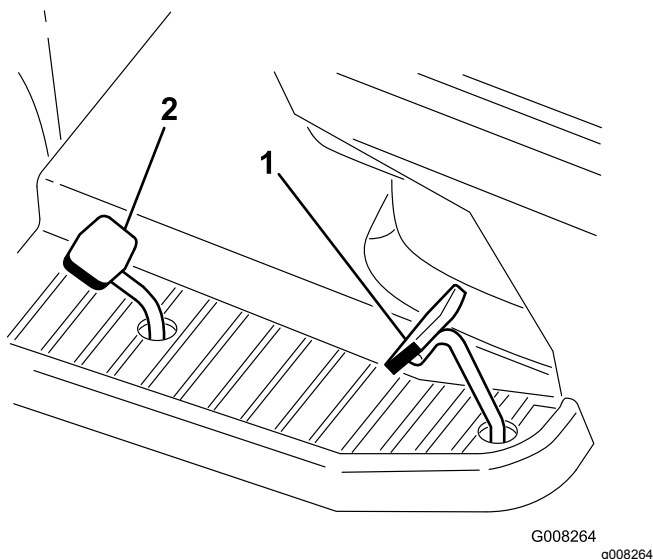
3. Zamontuj kosz na trawę, patrz [Montaż pojemnika na trawę](#). (Strona 33).

## Kierowanie maszyną do przodu i do tyłu

Moduł sterowania przepustnicą reguluje prędkość silnika mierzoną w obrotach na minutę. Aby osiągnąć najwyższą moc, ustaw moduł sterowania przepustnicą w pozycji szybkiego ruchu.

### Jazda do przodu:

1. Zwolnij hamulec postojowy; patrz [Zwalnianie hamulca ręcznego](#). (Strona 13).
2. Umieść stopę na pedale przyspieszenia do przodu i powoli naciśnij pedał, aby jechać w kierunku do przodu ([Rysunek 14](#)).



Rysunek 14

1. Pedał przyspieszenia do przodu
2. Pedał przyspieszenia wstecznego

**Informacja:** W celu zwiększenia prędkości naciśnij pedał przyspieszenia do przodu. W celu zmniejszenia prędkości zwolnij nacisk na pedał sterowania zespołem jezdny.

### Jazda do tyłu:

1. Zwolnij hamulec postojowy; patrz [Zwalnianie hamulca ręcznego](#). (Strona 13).

2. Umieść stopę na pedale przyspieszenia wstecznego i powoli naciśnij pedał, aby jechać do tyłu ([Rysunek 14](#)).

**Informacja:** W celu zwiększenia prędkości naciśnij pedał przyspieszenia wstecznego. W celu zmniejszenia prędkości zwolnij pedał przyspieszenia wstecznego.

**Ważne:** W celu uniknięcia uszkodzenia przekładni należy zawsze przed naciśnięciem pedału sterowania zespołem jezdny lub pedału przyspieszenia wstecznego zwolnić hamulec ręczny.

**Ważne:** W celu uniknięcia uszkodzenia kosiarki należy zawsze ustawiać kosiarkę w najwyższym położeniu koszenia w momencie zjeżdżania z trawnika.

## Zatrzymywanie maszyny

1. Zwolnij pedał sterowania zespołem jezdny lub pedał przyspieszenia wstecznego.
2. Odłącz ostrza (w ramach wału odbioru mocy).
3. Przekręć kluczyk w stacyjce do pozycji wyłączenia.
4. Gdy pozostawiasz maszynę bez nadzoru, załącz hamulec postojowy; patrz [Zaciąganie hamulca ręcznego](#). (Strona 13).

**Informacja:** Wyjmij kluczyki ze stacyjki i przełączników KeyChoice.

### ⚠ OSTROŻNIE

Dzieci lub osoby postronne mogą odnieść obrażenia w przypadku przemieszczenia lub próby uruchomienia maszyny pozostawionej bez nadzoru.

Należy zawsze wyjmować kluczyki ze stacyjki i przełączników KeyChoice oraz zaciągać hamulec ręczny, kiedy pozostawia się maszynę bez nadzoru, nawet, jeśli ma to potrwać tylko kilka minut.

## Korzystanie z recyklingu na żądanie

Podczas koszenia lub w momencie zatrzymania maszyny można włączyć lub wyłączyć funkcję recyklingu na żądanie. Jeżeli kosisz trawę o długich i szerokich źdźbłach do pojemnika na trawę, zwiększ wysokość i zmniejsz prędkość koszenia.

1. W celu zebrania skoszonej trawy przesun dźwignię recyklingu na żądanie ([Rysunek 4](#)) do przodu.

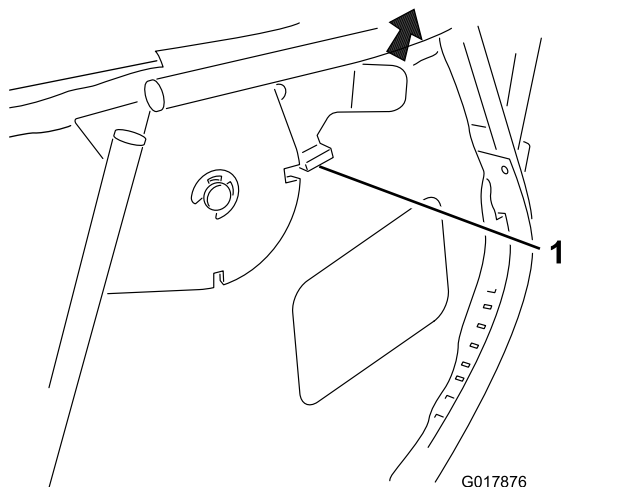
2. W celu zakończenia zbierania skoszonej trawy i recyklingu przesunąć dźwignię recyklingu na żądanie do tyłu.

## Opróżnianie pojemnika na trawę

Kiedy pojemnik na trawę jest pełny, zostaje włączony sygnał dźwiękowy. Należy wówczas go opróżnić.

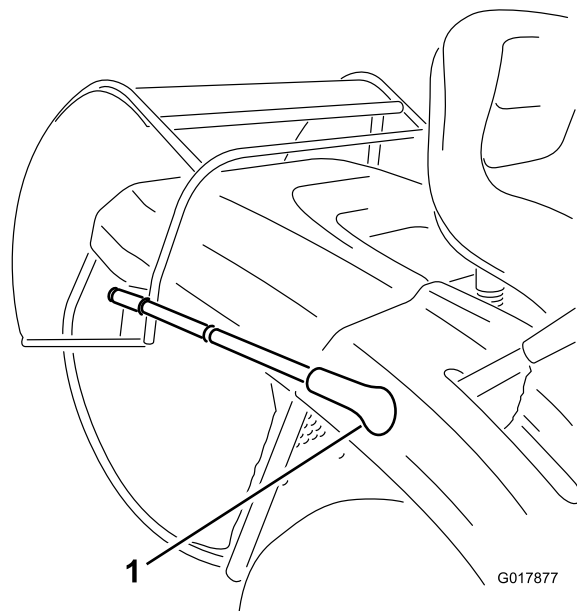
**Ważne:** Aby zapobiec zablokowaniu się tunelu zrzutowego, w momencie włączenia sygnału dźwiękowego należy odłączyć ostrza (w ramach wału odbioru mocy).

1. Zwolnij zapadkę blokującą (Rysunek 15).



Rysunek 15

2. Odłącz ostrza (w ramach wału odbioru mocy) i ustaw przepustnicę w pozycji wolnego ruchu.
3. Pociągnij dźwignię opróżniania pojemnika na trawę i przechyl pojemnik na trawę (Rysunek 16).



Rysunek 16

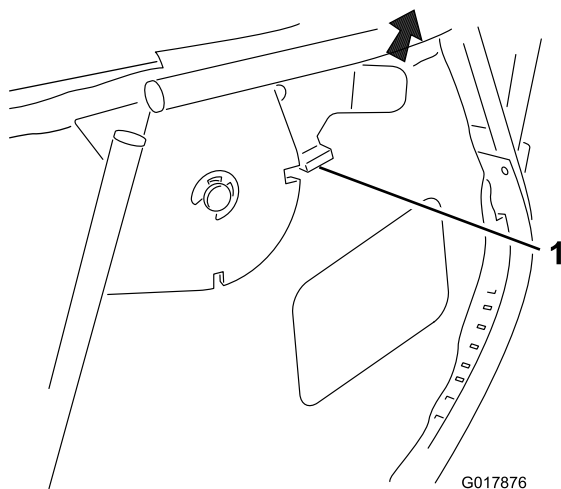
1. TEKST TUTAJ

4. Opróżnij pojemnik na trawę.
5. Przed ponownym ustawieniem pojemnika na trawę w pozycji pracy przesunąć maszynę do przodu w celu oczyszczenia pojemnika na trawę z nagromadzonej trawy.
6. W celu ponownego ustawienia pojemnika na trawę w pozycji pracy powoli opuścić dźwignię opróżniania.

## Wyrzut skoszonej trawy do tyłu

Czasami konieczne może okazać się koszenie trawnika bez pojemnika na trawę, w przypadku gdy trawa jest zbyt długa, aby ją zebrać.

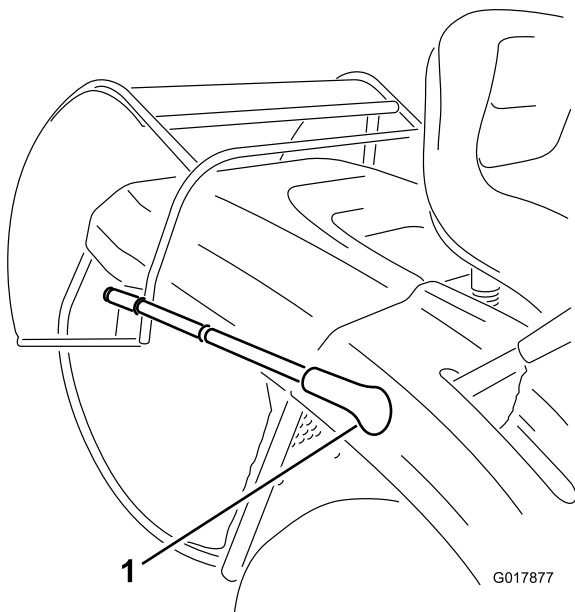
1. Zwolnij zapadkę blokującą (Rysunek 17).



**Rysunek 17**

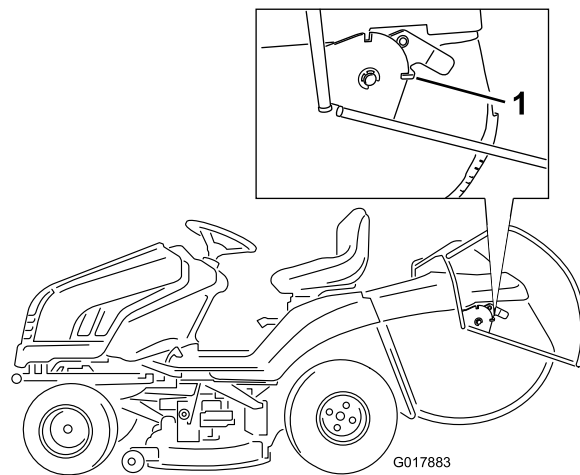
1. Zapadka blokująca

2. Odłącz ostrza (w ramach wału odbioru mocy) i ustaw przepustnicę w pozycji wolnego ruchu.
3. Pociągnij dźwignię opróżniania pojemnika na trawę do przodu i przechyl pojemnik na trawę ([Rysunek 18](#)) do momentu, aż zapadka blokująca się zamknie, unieruchamiając pojemnik na trawę w pozycji otwartej ([Rysunek 19](#)).



**Rysunek 18**

1. Dźwignia opróżniania pojemnika na trawę



**Rysunek 19**

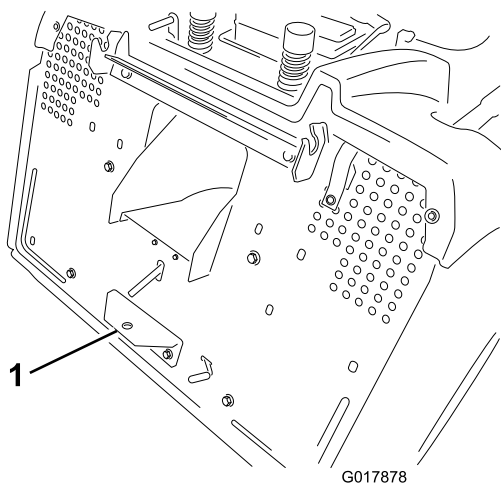
1. Zapadka blokująca

4. Skoś trawę z pojemnikiem na trawę w pozycji otwartej zgodnie z wymaganiami.
5. Przed ponownym ustawieniem pojemnika na trawę w pozycji pracy przesunij maszynę do przodu w celu oczyszczenia pojemnika na trawę z nagromadzonej trawy.
6. W celu ponownego ustawienia pojemnika na trawę w pozycji pracy powoli opuść dźwignię opróżniania.

## Korzystanie z opcjonalnego zaczepu holowniczego

Maszyna posiada możliwość holowania oprzyrządowania niestykającego się z podłożem o maksymalnej masie 150 kg.

1. Zdemontuj kosz na trawę, patrz [Zdejmowanie pojemnika na trawę](#). (Strona 33).
2. Zamontuj oprzyrządowanie na zaczepie holowniczym znajdującym się w dolnej, tylnej części maszyny ([Rysunek 20](#)).



Rysunek 20

1. Zaczep holowniczy

## Rady związane z posługiwaniem się urządzeniem

- W celu uzyskania najlepszych osiągnięć silnik musi pracować z maksymalną prędkością. Kosiarka wymaga dopływu powietrza w celu dokładnego koszenia źdźbeł trawy, więc nie należy ustawiać wysokości koszenia zbyt nisko ani w pełni otaczać kosiarki nieściętą trawą. Należy unikać obecności nieściętej trawy na jednym boku kosiarki, co pozwoli na zapewnienie dopływu powietrza.
- Aby upewnić się, że wysokość koszenia kosiarki nie powoduje ścinania nierównego gruntu, koś trawę na nieco większą długość źdźbeł niż normalnie. Podczas koszenia trawy na wysokość przekraczającą 15 cm należy skosić trawnik dwukrotnie w celu zapewnienia właściwego wyglądu.
- Najlepiej jest ścinać jedynie około  $\frac{1}{3}$  długości źdźbła trawy. Nie należy kosić większej części źdźbła, chyba że trawa jest rzadka lub koszenie następuje późną jesienią, gdy trawa rośnie wolniej.
- Aby trawa była prosta, należy zmieniać kierunek koszenia. Pomaga to również w rozrzuceniu ściętej trawy i zwiększa rozkład oraz nawożenie.
- Trawa rośnie ze zmienną prędkością w różnych porach roku. Aby zachować tę samą wysokość koszenia, co jest zalecaną praktyką, należy kosić częściej wczesną wiosną. Ponieważ prędkość wzrostu trawy zmniejsza się w środku lata, należy kosić rzadziej.
- Jeżeli trawa jest dłuższa niż zwykle lub jeśli zawiera wysoki stopień wilgotności, należy zastosować większą wysokość cięcia niż zwykle,

skosić trawę przy tym ustawieniu, a następnie skosić trawę na niższym, normalnym ustawieniu.

- Jeżeli musisz zatrzymać maszynę w trakcie koszenia, na trawniku może uformować się kępa skoszonej trawy. Aby temu zapobiec, należy postąpić w następujący sposób:
  - Należy załączyć ostrza i rozpocząć koszenie od poprzedniego obszaru koszenia.
  - Należy rozprowadzić skoszoną trawę poprzez uniesienie kosiarki o 1-2 stopnie wysokości cięcia z załączonymi ostrzami.
- Po każdym zastosowaniu należy skorzystać z przyłącza wody w celu usunięcia skoszonej trawy i brudu ze spodniej części kosiarki. Jeżeli wewnątrz kosiarki nagromadzi się trawa i zabrudzenia, jakość koszenia ostatecznie stanie się niezadowalająca.
- Należy przez cały czas dbać o ostrość ostrzy. Ostre ostrza tną trawę równo, bez ciągnięcia ani urywania źdźbeł. Ciągnięcie i urywanie źdźbeł sprawia, że trawa staje się brązowa na krawędziach, co spowalnia jej wzrost i zwiększa szansę chorób. Co 30 dni należy sprawdzić ostrza pod kątem ostrości i usunąć wszelkie wyszczerbienia.

# Konserwacja

**Informacja:** Określaj lewą i prawą stronę maszyny ze standardowego stanowiska operatora.

## Zalecany harmonogram konserwacji

Częstotliwość serwisowania	Procedura konserwacji
Po pierwszych 5 godzinach	<ul style="list-style-type: none"><li>Wymień olej silnikowy.</li></ul>
Przed każdym użyciem lub codziennie	<ul style="list-style-type: none"><li>Sprawdź system blokad bezpieczeństwa.</li><li>Sprawdź poziom oleju w silniku.</li><li>Sprawdź poziom elektrolitu akumulatora.</li><li>Sprawdź hamulec.</li><li>Sprawdź ostrza.</li><li>Oczyść obudowę kosiarki.</li></ul>
Co 25 godzin	<ul style="list-style-type: none"><li>Dbaj o smarowanie maszyny. Przeprowadzaj smarowanie części podczas pracy w warunkach zapyłonych czy w miejscach zapiaszczonych.</li><li>Wykonaj konserwację wkładu piankowego filtra powietrza. (W przypadku eksploatacji maszyny w warunkach zapyłonych lub miejscach piaszczystych wykonuj konserwację części).</li><li>Sprawdź świecę zapłonową.</li><li>Sprawdź ciśnienie w oponach.</li><li>Oczyść zewnętrzną część silnika.</li></ul>
Co 50 godzin	<ul style="list-style-type: none"><li>Wymień olej silnikowy. (W przypadku eksploatacji maszyny w warunkach zapyłonych lub miejscach piaszczystych wymieniaj olej części).</li></ul>
Co 100 godzin	<ul style="list-style-type: none"><li>Wykonaj konserwację wkładu papierowego filtra powietrza. (W przypadku eksploatacji maszyny w warunkach zapyłonych lub miejscach piaszczystych wykonuj konserwację części).</li><li>Wymień filtr oleju silnikowego. (W przypadku eksploatacji maszyny w warunkach zapyłonych lub miejscach piaszczystych wymieniaj filtr części).</li><li>Wymień świecę zapłonową.</li><li>Wymień filtr paliwa.</li></ul>
Co rok lub przed składowaniem	<ul style="list-style-type: none"><li>Wykonaj wszystkie procedury konserwacyjne, wymienione powyżej.</li><li>Opróżnij zbiornik paliwa.</li><li>Pomaluj powierzchnie z odprysniętą farbą.</li><li>Naładuj akumulator i odłącz przewody.</li></ul>

**Ważne:** W celu uzyskania dodatkowych informacji na temat procedur konserwacji zapoznaj się z instrukcją obsługi silnika.

### **▲ OSTROŻNIE**

Jeśli pozostawisz kluczyk w stacyjce, silnik może zostać przypadkowo uruchomiony przez osobę postronną, co może grozić poważnymi obrażeniami ciała operatora lub innych osób.

Przed wykonaniem jakichkolwiek czynności konserwacyjnych wyjmij kluczyk ze stacyjki i odłącz przewód od świecy zapłonowej. Odłóż przewód na bok, tak by przypadkowo nie zetknął się ze świecą zapłonową.

# Smarowanie

## Smarowanie maszyny

**Okres pomiędzy przeglądami:** Co 25 godzin/Co rok (Zależnie od tego, co nastąpi pierwsze)—Dbaj o smarowanie maszyny. Przeprowadzaj smarowanie częściej podczas pracy w warunkach zapyłonych czy w miejscach zapiaaszczonych.

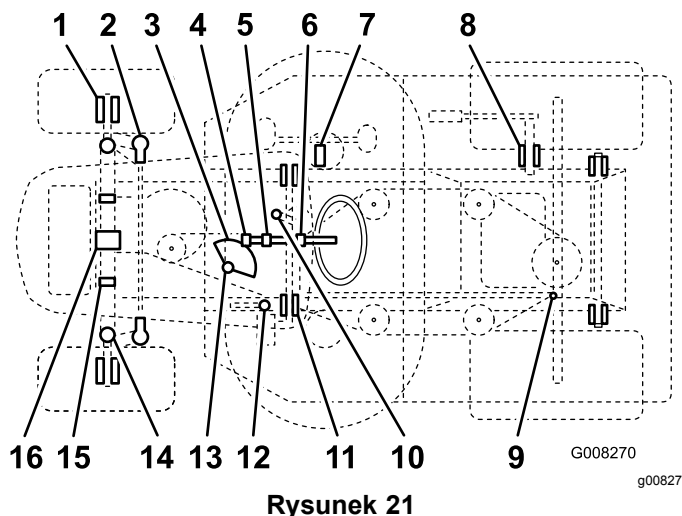
### Jak smarować maszynę?

**Informacja:** Nasmaruj maszynę za pomocą smaru ogólnego przeznaczenia.

1. Odłącz ostrza (w ramach wału odbioru mocy).
2. Zaciągnij hamulec ręczny.
3. Zatrzymaj silnik i poczekaj, aż wszystkie części ruchome zatrzymają się.
4. Wyjmij klucz z stacyjki.
5. Oczyszcz smarowniczkę za pomocą szmatki i usuń pozostałości farby znajdujące się na smarowniczkach.

6. Podłącz smarownicę do każdej smarowniczkę i wpompuj smar.
7. Wytrzyj nadmiar smaru.

### Gdzie należy dodać smar?



Rysunek 21

## Punkty smarowania

Element	Nazwa	Ilość (wpompowania)	Odstępy czasowe (liczba godzin)	Smar
1	Smarowniczkę kół przednich	2	25	Smar
2	Przeguby kulowe sterowania	4	50	Olej
3	Przekładnia układu sterowania	1	50	Smar
4	Zębnik układu sterowania	1	25	Smar
5	Łożysko wału kierownicy	1	50	Olej
6	Łożysko wału kierownicy	1	50	Olej
7	Dźwignia ruchu	1	50	Smar
8	Piasta wału w celu podnoszenia obudowy kosiarki	1	50	Olej
9	Przeguby kulowe mechanizmu sterowania zaworami	4	50	Olej
10	smarowniczka paska koła pasowego luźnego zespołu jezdne	1	50	Smar
11	Punkty obrotowe wałka pedału hamulca	2	50	Olej
12	Pierścień hamulca ręcznego	1	50	Olej
13	Łożysko układu sterowania	1	25	Smar
14	Smarowniczkę lewego i prawego wrzeciona	2	25	Smar
15	Trzpienie zawiasów obudowy kosiarki	6	Po usunięciu	Smar
16	Punkty obrotowe przedniej osi	2	Po usunięciu	Smar

# Konserwacja silnika

## Konserwacja filtra powietrza

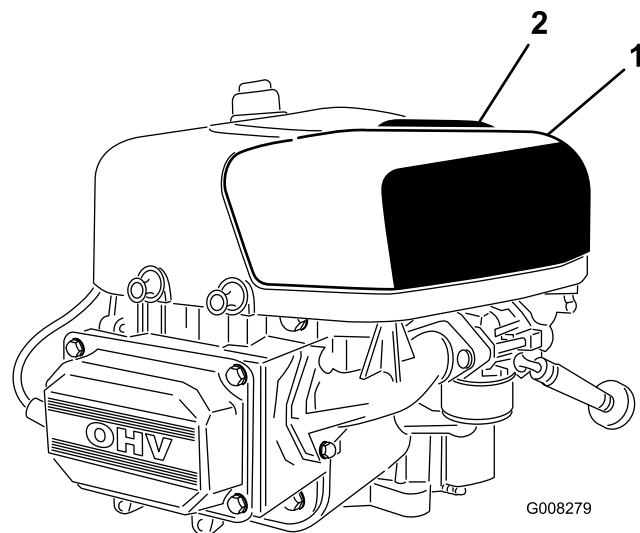
**Okres pomiędzy przeglądami:** Co 25 godzin—Wykonaj konserwację wkładu piankowego filtra powietrza. (W przypadku eksploatacji maszyny w warunkach zapyłonych lub miejsc piaszczystych wykonuj konserwację części).

Co 100 godzin—Wykonaj konserwację wkładu papierowego filtra powietrza. (W przypadku eksploatacji maszyny w warunkach zapyłonych lub miejsc piaszczystych wykonuj konserwację części).

1. Zaparkuj maszynę na równym podłożu.
2. Odłącz ostrza (w ramach wału odbioru mocy).
3. Zaciągnij hamulec ręczny.
4. Zatrzymaj silnik i poczekaj, aż wszystkie części ruchome zatrzymają się.
5. Wyjmij kluczyk ze stacyjki.
6. Poczekaj, aż silnik ostygnie.
7. Otwórz maskę.

## Demontaż wkładu piankowego i papierowego

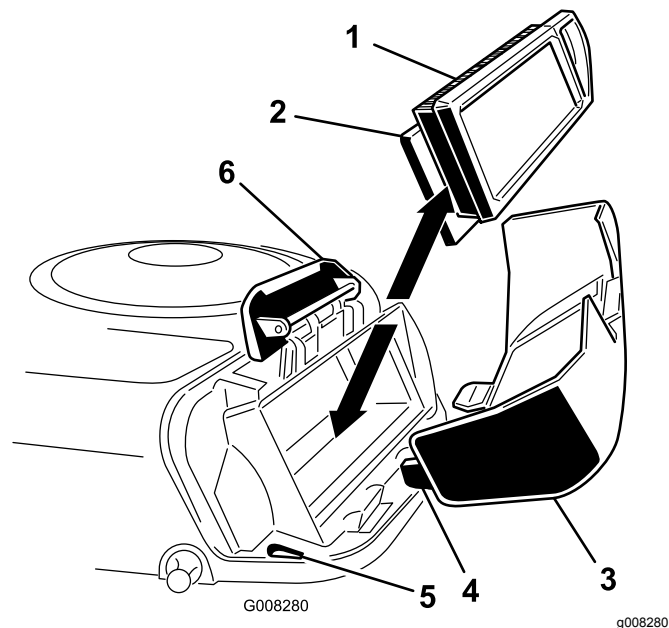
1. Aby zapobiec przedostaniu się zabrudzeń do silnika i uszkodzeniom, oczyść obszar wokół filtra powietrza.
2. Pociągnij za uchwyt osłony filtra powietrza i obróć ją w kierunku silnika ([Rysunek 22](#)).



**Rysunek 22**

1. Osłona filtra powietrza
2. Uchwyt osłony filtra powietrza

3. Zdejmij osłonę filtra powietrza.
4. Delikatnie wysuń wkład papierowy oraz wkład piankowy z obudowy dmuchawy ([Rysunek 23](#)).



**Rysunek 23**

1. Element papierowy
2. Element piankowy
3. Osłona filtra powietrza
4. Zaczep
5. Szczelina
6. Obudowa dmuchawy

## Czyszczenie wkładu piankowego i papierowego

### Wkład piankowy

1. Umyj wkład piankowy przy użyciu płynnego mydła i ciepłej wody oraz dokładnie go opłucz.

- Osusz wkład poprzez wyciśnięcie go przy użyciu czystej szmatki.

**Informacja:** Nie smaruj wkładu piankowego.

**Ważne:** Jeśli wkład piankowy jest uszkodzony lub zużyty, wymień go.

### Wkład papierowy

- W celu usunięcia zabrudzeń i kurzu delikatnie postukaj wkładem papierowym o twardą powierzchnię.
- Sprawdź wkład pod kątem uszkodzeń, tłustej powłoki i uszkodzenia uszczelki gumowej.

**Ważne:** Nigdy nie czyść wkładu papierowego za pomocą sprężonego powietrza ani płynów, takich jak rozpuszczalniki, benzyna lub nafta. Jeśli wkład papierowy jest uszkodzony lub jeśli nie można go dokładnie oczyścić, wymień go.

## Montaż wkładu piankowego i papierowego

**Ważne:** Aby nie dopuścić do uszkodzenia silnika, zawsze należy uruchamiać silnik z całkowicie zamontowanym filtrem powietrza wraz z wkładem papierowym i piankowym.

- Zamontuj wkład piankowy i papierowy w obudowie dmuchawy.

**Informacja:** Upewnij się, że uszczelka gumowa leży płasko u podstawy filtra powietrza.

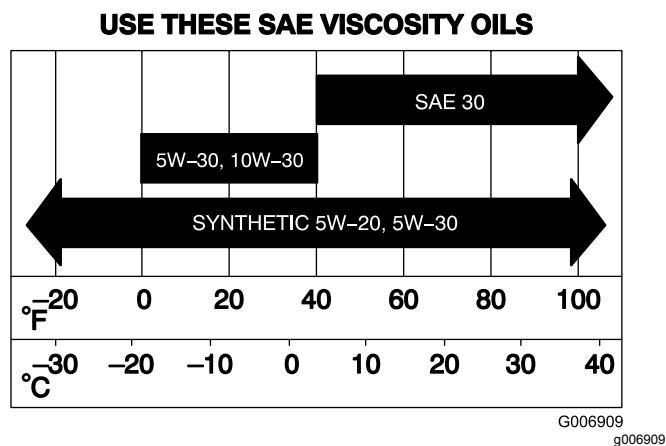
- Wyrównaj zaczepy na osłonie filtra powietrza względem szczelin na obudowie dmuchawy (Rysunek 23).
- Zaczep uchwyt na osłonie i dociśnij go, aby zablokować osłonę na miejscu.

## Wymiana oleju silnikowego

Rodzaj oleju: olej zawierający detergenty (klasyfikacja SJ lub wyższa wg API)

Pojemność skrzyni korbowej: 1,4 l z filtrem, 1,3 litra bez filtra

Lepkość: zobacz tabela oleju (Rysunek 24).

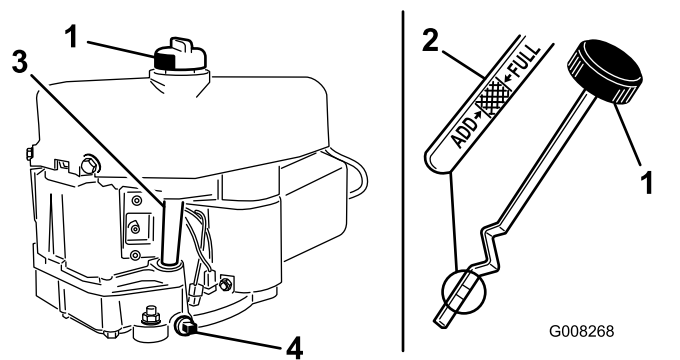


Rysunek 24

## Sprawdzanie poziomu oleju w silniku

**Okres pomiędzy przeglądami:** Przed każdym użyciem lub codziennie

- Zaparkuj maszynę na równym podłożu.
- Odłącz ostrza (w ramach wału odbioru mocy).
- Zaciągnij hamulec ręczny.
- Zatrzymaj silnik i poczekaj, aż wszystkie części ruchome zatrzymają się.
- Wyjmij kluczyk ze stacyjki.
- Otwórz maskę.
- Oczyść obszar wokół wskaźnika poziomu oleju (Rysunek 25), aby zabrudzenia nie przedostały się do otworu napełniania i nie uszkodziły silnika.



Rysunek 25

- Prętowy wskaźnik poziomu oleju
- Końcówka metalowa
- Przewód olejowy
- Korek spustowy

- Odkręć wskaźnik poziomu oleju i przetrzyj końcówkę metalową (Rysunek 25).
- Przykręć wskaźnik poziomu oleju do przewodu olejowego (Rysunek 25).

10. Odkręć ponownie wskaźnik poziomu oleju i sprawdź metalową końcówkę. Jeżeli poziom oleju jest niski, powoli wlej taką ilość oleju do przewodu olejowego, aby poziom na wskaźniku poziomu oleju był równy poziomowi napełnienia.

**Ważne:** Nie napełniaj nadmiernie skrzyni korbowej olejem silnikowym i nie uruchamiaj silnika, gdyż może to doprowadzić do jego uszkodzenia.

## Wymiana oleju silnikowego

**Okres pomiędzy przeglądami:** Po pierwszych 5 godzinach

Co 50 godzin (W przypadku eksploatacji maszyny w warunkach zapyłonych lub miejscach piaszczystych wymieniaj olej części).

1. Uruchom silnik i pozostaw go w trybie pracy przez pięć minut.
- Informacja:** Dzięki temu olej będzie podgrzany i łatwiej spłynie.
2. Aby zapewnić całkowite spuszczenie oleju, zaparkuj maszynę tak, aby strona spustowa była trochę niżej niż strona przeciwna.
3. Odłącz ostrza (w ramach wału odbioru mocy).
4. Zaciągnij hamulec ręczny.
5. Zatrzymaj silnik i poczekaj, aż wszystkie części ruchome zatrzymają się.
6. Wyjmij kluczyk ze stacyjki.
7. Otwórz maskę.
8. Umieść miskę pod korkiem spustu oleju.
9. Usuń korek spustowy i pozwól, aby olej spłynął ([Rysunek 25](#)).
10. Kiedy olej całkowicie spłynie, załóż korek spustowy i dokręć go.

**Informacja:** Poddaj zużyty olej silnikowy odpowiedniemu recyklingowi.

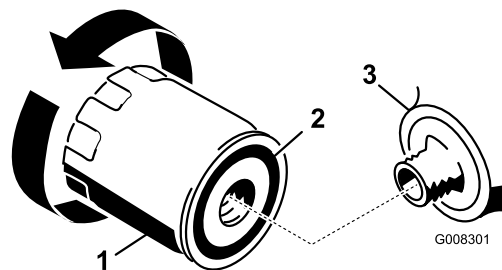
11. Oczyszcz obszar wokół wskaźnika poziomu oleju i odkręć nakrętkę ([Rysunek 25](#)).
12. Powoli wlej około 80% oleju silnikowego do przewodu olejowego ([Rysunek 25](#)).
13. Sprawdź poziom oleju silnikowego; zobacz krok [9](#) i [10](#) w części „Sprawdzanie poziomu oleju silnikowego”.

## Wymiana filtra oleju silnikowego

**Okres pomiędzy przeglądami:** Co 100 godzin (W przypadku eksploatacji maszyny w warunkach zapyłonych lub

miejscach piaszczystych wymieniaj filtr części).

1. Spuść olej z silnika; patrz [Wymiana oleju silnikowego \(Strona 26\)](#).
2. Wyjmij stary filtr i przetrzyj powierzchnię uszczelki adaptera ([Rysunek 26](#)).



**Rysunek 26**

1. Filtr oleju silnikowego
2. Uszczelka
3. Adapter

3. Nałóż ciekłą warstwę nowego oleju silnikowego na uszczelkę gumową nowego filtra ([Rysunek 26](#)).
4. Zamontuj nowy filtr w adapterze filtra poprzez obrócenie go zgodnie z kierunkiem wskazówek zegara, do momentu, aż uszczelka zetknie się z adapterem filtra.
5. Dokręć filtr o dodatkowe  $\frac{1}{2}$ - $\frac{3}{4}$  obrotu ([Rysunek 26](#)).
6. Napełnij skrzynię korbową odpowiednim rodzajem nowego oleju silnikowego, patrz [Sprawdzanie poziomu oleju w silniku \(Strona 25\)](#).

# Konserwacja świecy zapłonowej

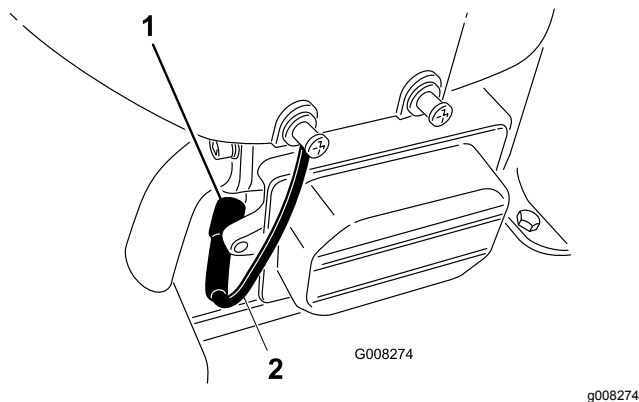
**Okres pomiędzy przeglądami:** Co 25 godzin—Sprawdź świecę zapłonową.

Co 100 godzin—Wymień świecę zapłonową.

**Zamontuj świecę zapłonową Champion RC12YC lub równoważną.** Przed zamontowaniem świecy zapłonowej upewnij się, że szczelina powietrzna pomiędzy elektrodą centralną a boczną wynosi 0,76 mm. Do demontażu i montażu świecy zapłonowej należy używać klucza do świec zapłonowych, a do sprawdzania i regulacji szczeliny powietrznej należy zastosować szczelinomierz.

## Wymywanie świecy zapłonowej

1. Odłącz ostrza (w ramach wału odbioru mocy).
2. Zaciągnij hamulec ręczny.
3. Zatrzymaj silnik i poczekaj, aż wszystkie części ruchome zatrzymają się.
4. Wyjmij kluczyk ze stacyjki.
5. Otwórz maskę.
6. Odłącz przewód od świecy zapłonowej (Rysunek 27).



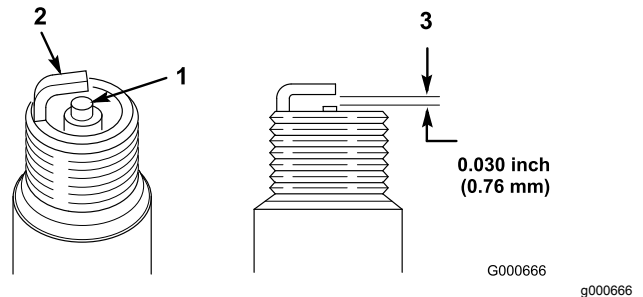
Rysunek 27

1. Świeca zapłonowa
2. Przewód świecy zapłonowej

7. Aby zapobiec przedostaniu się zabrudzeń do silnika i potencjalnym jego uszkodzeniom, oczyść przestrzeń wokół świecy zapłonowej.
8. Usuń zarówno świecę zapłonową, jak i metalową podkładkę (Rysunek 27).

## Sprawdzanie świecy zapłonowej

1. Przyjrzyj się środkowi świecy zapłonowej (Rysunek 28). Jeżeli izolator jest lekko brązowy lub szary, silnik działa poprawnie. Czarny nalot na izolatorze zazwyczaj oznacza, że filtr powietrza jest zabrudzony.



Rysunek 28

1. Izolator elektrody centralnej
2. Elektroda boczna
3. Szczelina powietrzna (bez skalowania)

**Ważne: Nigdy nie czyść świecy zapłonowej. Zawsze wymieniaj świecę zapłonową, gdy pokryta jest czarnym nalotem, jej elektrody są zużyte, pokryte tłustym filmem lub gdy są popękane.**

2. Należy sprawdzić szczelinę pomiędzy elektrodą centralną i boczną (Rysunek 28) oraz dociąć elektrodę boczną, gdy szczelina jest nieprawidłowa.

## Montaż świecy zapłonowej

1. Zamontuj świecę zapłonową i metalową podkładkę. Upewnij się, że szczelina powietrzna pomiędzy elektrodami jest prawidłowa.
2. Dokręć świecę zapłonową momentem dokręcenia o wartości 20,4 N·m.
3. Podłącz przewód do świecy zapłonowej (Rysunek 27).
4. Zamknij maskę.

# Konserwacja układu paliwowego

## Spuszczanie paliwa ze zbiornika

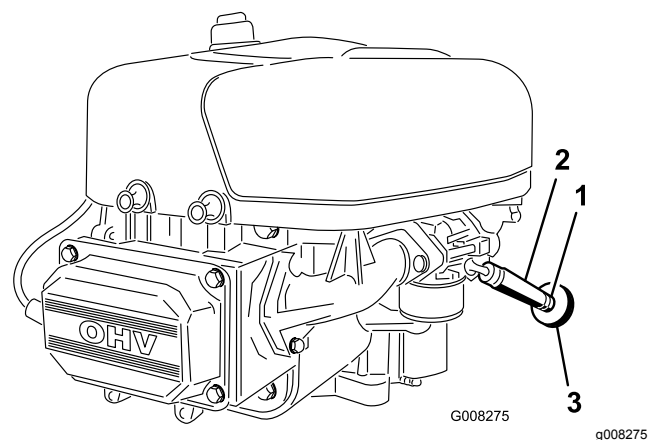
Spuść paliwo ze zbiornika paliwa, jeśli nie będziesz korzystać z maszyny przez okres dłuższy niż 30 dni.

### ▲ NIEBEZPIECZEŃSTWO

W pewnych warunkach paliwo i jego opary stają się niezwykle łatwopalne i wybuchowe. Pożar lub wybuch paliwa może skutkować poważnymi oparzeniami ciała oraz zniszczeniem mienia.

- Paliwo należy spuszczać ze zbiornika przy zimnym silniku. Wykonuj tę czynność na zewnątrz, na otwartej przestrzeni. Wycieraj rozlane paliwo.
- Nie wolno palić podczas spuszczenia paliwa. Należy również przebywać w bezpiecznej odległości od źródła otwartego ognia lub miejsc, w których opary mogą się zapalić od iskry.

1. Aby całkowicie opróżnić zbiornik paliwa, zaparkuj maszynę w taki sposób, aby jej lewy przedni bok był nieco niżej niż prawy.
2. Odłącz ostrza (w ramach wału odbioru mocy).
3. Zaciągnij hamulec ręczny.
4. Zatrzymaj silnik i poczekaj, aż wszystkie części ruchome zatrzymają się.
5. Wyjmij kluczyk ze stacyjki.
6. Zamknij zawór odcinający paliwo zlokalizowany z przodu zbiornika paliwa.
7. Poluzuj zacisk przewodu na filtrze paliwa i przesunij go w górę przewodu paliwowego, z dala od filtra paliwa (Rysunek 29).



Rysunek 29

1. Zacisk przewodu
2. Przewód paliwowy
3. Filtr paliwa

8. Usuń przewód paliwowy z filtra paliwa (Rysunek 29).
9. Otwórz zawór odcinający paliwo i pozwól, aby paliwo spłynęło do zatwierdzonego kanistra na paliwo lub do miski drenażowej.  
**Informacja:** Ponieważ zbiornik paliwa jest pusty, teraz jest najlepszy czas, aby zamontować nowy filtr paliwa.
10. Zamontuj przewód paliwowy na filtrze paliwa.
11. Przesuń zacisk przewodu blisko filtra paliwa w celu zamocowania przewodu paliwowego (Rysunek 29).

## Wymiana filtra paliwa

**Okres pomiędzy przeglądami:** Co 100 godzin/Co rok (Zależnie od tego, co nastąpi pierwsze)

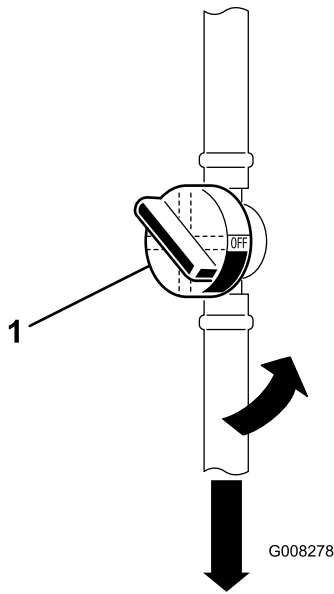
Najlepiej zamontować nowy filtr paliwa (Rysunek 29), gdy zbiornik paliwa jest pusty. Nigdy nie montuj zabrudzonego filtra paliwa po wyjęciu go z przewodu paliwowego.

1. Zaparkuj maszynę na równym podłożu.
2. Odłącz ostrza (w ramach wału odbioru mocy).
3. Zaciągnij hamulec ręczny.
4. Zatrzymaj silnik i poczekaj, aż wszystkie części ruchome zatrzymają się.
5. Wyjmij kluczyk ze stacyjki.
6. Zamknij zawór odcinający paliwo (Rysunek 30).

# Konserwacja instalacji elektrycznej

## Wymiana żarówek reflektorów

1. Odłącz ostrza (w ramach wału odbioru mocy).
2. Zaciągnij hamulec ręczny.
3. Zatrzymaj silnik i poczekaj, aż wszystkie części ruchome zatrzymają się.
4. Wyjmij kluczyk ze stacyjki.
5. Otwórz maskę.
6. Wyciągnij oprawę żarówki ([Rysunek 31](#)).

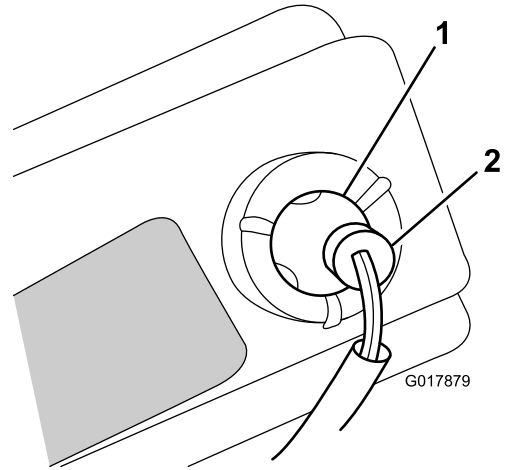


**Rysunek 30**

g008278

1. Zawór odcinający paliwo

7. Zaciśnij końcówki zacisków przewodu i odsuń je od starego filtra paliwa ([Rysunek 30](#)).
8. Wyjmij stary filtr paliwa z przewodu paliwowego.
9. Zamontuj nowy filtr paliwa i przesuń zaciski przewodu w jego pobliże.
10. Otwórz zawór odcinający paliwo.

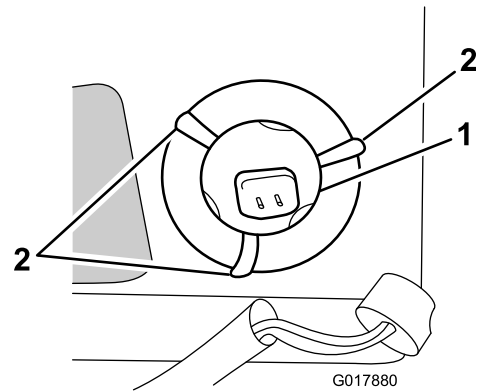


**Rysunek 31**

g017879

1. Żarówka
2. Oprawa żarówki

7. Odegnij druciane zaczepty w metalowej obudowie (które utrzymują żarówkę na miejscu); zobacz [Rysunek 32](#).



**Rysunek 32**

g017880

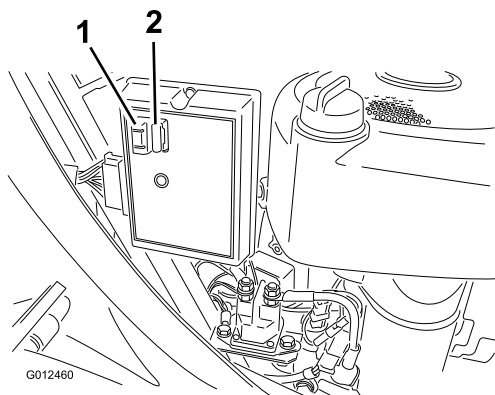
1. Żarówka
2. Druciane zaczepty(3)

8. Usuń starą żarówkę.

9. Zamontuj nową żarówkę.
10. Dognij druciane zaczepty za żarówką, aby przytrzymać ją na miejscu.
11. Zamontuj oprawę żarówki.

## Wymiana bezpieczników

Układ elektryczny jest zabezpieczony przez bezpieczniki. Są one umieszczone pod maską, w pobliżu zbiornika paliwa ([Rysunek 33](#)). Jeżeli bezpiecznik przepali się, należy sprawdzić okablowanie obwodu pod kątem zwarcia.



Rysunek 33

1. Bezpieczniki

W celu wymiany bezpiecznika pociągnij za stary bezpiecznik i wyjmij go z gniazda. Włóż nowy bezpiecznik, wsuwając go do gniazda.

**Informacja:** Upewnij się, że natężenie prądu nowego bezpiecznika jest takie samo, jak w przypadku starego bezpiecznika.

## Konserwacja akumulatora

**Ważne:** Nie uruchamiaj silnika korzystając z zestawu rozruchowego (do awaryjnego rozruchu silnika). Uruchamianie silnika za pomocą zestawu rozruchowego może spowodować uszkodzenie podzespołów elektronicznych maszyny.

Akumulator powinien być utrzymywany w czystości i w stanie naładowanym. Użyj ręcznika papierowego do czyszczenia akumulatora i obudowy akumulatora. Jeśli zaciski akumulatora są skorodowane, oczyść je roztworem składającym się z czterech części wody i jednej części sody oczyszczonej. Nanieś cienką warstwę smaru na zaciski akumulatora, aby zabezpieczyć je przed korodowaniem.

Napięcie i natężenie akumulatora: 12 woltów, 190 amperów przy zimnym rozruchu

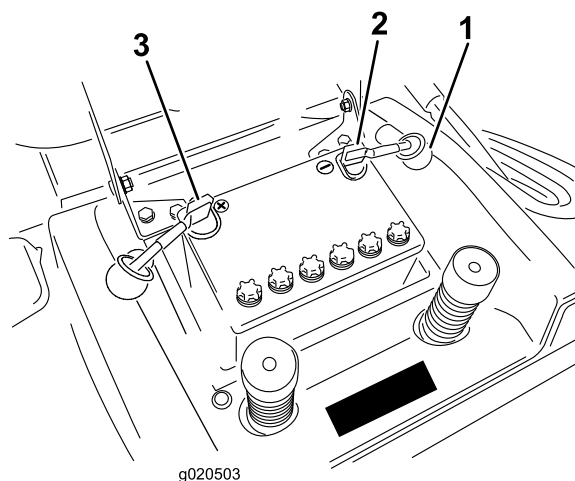
## Wymywanie akumulatora

### ⚠ OSTRZEŻENIE

Zaciski akumulatora i metalowe narzędzia mogą powodować zwarcie z komponentami metalowymi, wywołując iskrzenie. Iskrzenie może spowodować wybuch gazów akumulatora, co grozi obrażeniami.

- Podczas demontażu lub montażu akumulatora nie dopuść, aby doszło do zetknięcia się zacisków akumulatora z jakimkolwiek metalowymi częściami maszyny.
- Nie dopuścić do zwarcia pomiędzy zaciskami akumulatora a metalowymi częściami maszyny, wywołanego przez metalowe narzędzia.

1. Odłącz ostrza (w ramach wału odbioru mocy).
2. Zaciągnij hamulec ręczny.
3. Zatrzymaj silnik i poczekaj, aż wszystkie części ruchome zatrzymają się.
4. Wyjmij kluczyk ze stacyjki.
5. Unieś siedzenie, aby zobaczyć akumulator.
6. Unieś gumową osłonę z ujemnego (czarnego) przewodu.
7. Odłącz ujemny (czarny) przewód uziemienia od trzpienia biegunowego akumulatora ([Rysunek 34](#)).



Rysunek 34

1. Gumowa osłona
2. Ujemny (czarny) przewód; dla zapewnienia większej czytelności nie pokazano bagażnika.
3. Dodatni (czerwony) przewód

## ⚠ OSTRZEŻENIE

Niewłaściwe podłączenie przewodów akumulatora może doprowadzić do uszkodzenia maszyny i przewodów, powodując iskrzenie. Iskrzenie może spowodować wybuch gazów akumulatora, co będzie skutkowało obrażeniami ciała.

- **Przed odłączeniem dodatniego (czerwonego) przewodu należy zawsze odłączać ujemny (czarny) przewód akumulatora.**
  - **Przed podłączeniem ujemnego (czarnego) przewodu należy zawsze podłączyć dodatni (czerwony) przewód akumulatora.**
8. Unieś gumową osłonę z dodatniego (czerwonego) przewodu.
  9. Odłącz dodatni (czerwony) przewód od trzpienia biegunowego akumulatora (Rysunek 34).
  10. Wyjmij akumulator, przytrzymując drążek.
  11. Usuń akumulator z podwozia.

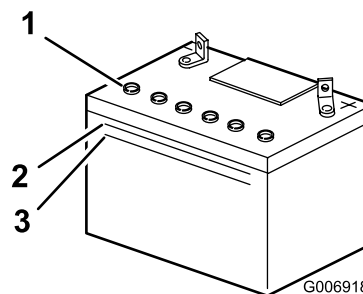
## Montaż akumulatora

1. Umieść akumulator w podwoziu, z trzpieniami biegunowymi skierowanymi ku tyłowi maszyny (Rysunek 34).
2. Zabezpiecz akumulator w podwoziu za pomocą drążka mocującego.
3. Korzystając ze śrub i nakrętek skrzydełkowych, podłącz dodatni (czerwony) przewód do dodatniego (+) trzpienia biegunowego akumulatora (Rysunek 34). Nałóż gumową osłonę na trzpień biegunowy.
4. Korzystając ze śrub i nakrętek skrzydełkowych, podłącz ujemny (czarny) przewód do ujemnego (-) trzpienia biegunowego akumulatora (Rysunek 34). Nałóż gumową osłonę na trzpień biegunowy.

## Sprawdzanie poziomu elektrolitu

**Okres pomiędzy przeglądami:** Przed każdym użyciem lub codziennie

1. Aby zobaczyć akumulator, przechyl siedzenie do przodu.
2. Spójrz na bok akumulatora. Poziom elektrolitu musi sięgać górnej granicy (Rysunek 35).



Rysunek 35

1. Korki wlewu
2. Górna granica
3. Dolna granica

**Informacja:** Nie dopuść, aby poziom elektrolitu spadł poniżej dolnej granicy (Rysunek 35).

3. Jeśli poziom elektrolitu jest niski, należy dodać wymaganą ilość wody destylowanej; patrz [Uzupełnianie wody w akumulatorze \(Strona 31\)](#).

## ⚠ NIEBEZPIECZEŃSTWO

**Elektrolit akumulatora zawiera śmiertelnie trujący kwas siarkowy, powodujący silne poparzenia.**

- Nie pij elektrolitu i unikaj jego kontaktu ze skórą, oczami i odzieżą. Noś okulary ochronne i gumowe rękawice.
- Uzupełniaj akumulator w miejscu z ciągłym dostępem do wody, aby móc opłukać skórę.

## Uzupełnianie wody w akumulatorze

Najlepszym czasem na uzupełnienie wody destylowanej w akumulatorze jest czas tuż przed włączeniem maszyny. Umożliwia to dokładne wymieszanie się wody z roztworem elektrolitu.

1. Oczyść górną powierzchnię akumulatora ręcznikiem papierowym.
2. Usuń korki wlewu (Rysunek 35).
3. Powoli wlewaj wodę destylowaną do poszczególnych ogniw akumulatora do czasu, aż poziom elektrolitu sięgnie góry dolnej części przewodu (Rysunek 35).

**Ważne:** Nie przepelnij akumulatora. Elektrolit (kwas siarkowy) może spowodować poważną korozję i uszkodzenie podwozia.

4. Zakręć korki cel.

## Ładowanie akumulatora

### ⚠ OSTRZEŻENIE

Podczas ładowania akumulatora wytwarzają się gazy o charakterze wybuchowym. Nigdy nie pal tytoniu w pobliżu akumulatora; trzymaj akumulator z dala od ognia i źródeł iskier.

**Ważne:** Zawsze utrzymuj akumulator w pełni naładowany (ciężar właściwy elektrolitu 1,260), szczególnie gdy temperatura spadnie poniżej 0°C, co pozwoli zapobiec uszkodzeniu akumulatora.

1. Wyjmij akumulator z nadwozia; zobacz [Wyjmowanie akumulatora \(Strona 30\)](#).
2. Sprawdź poziom elektrolitu; patrz [Sprawdzanie poziomu elektrolitu \(Strona 31\)](#).
3. Zdejmij korki wlewu z akumulatora i podłącz 2-amperową ładowarkę do trzpieni biegunowych akumulatora.
4. Ładuj akumulator prądem o natężeniu 2 amperów lub niższym przez czas 24 godzin (dla akumulatorów 12 woltowych).

**Ważne:** Do ładowania akumulatora używaj tylko ładowarki do akumulatorów ustawionej na 12 woltów.

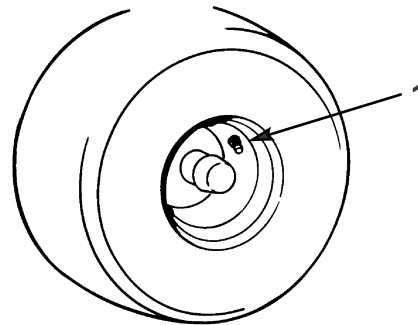
5. Gdy akumulator jest w pełni naładowany, załóż korki wlewu.
6. Zamontuj akumulator w podwoziu; patrz rozdział [Montaż akumulatora \(Strona 31\)](#).

## Konserwacja układu napędowego

### Sprawdzanie ciśnienia w oponach

Okres pomiędzy przeglądami: Co 25 godzin/Co rok (Zależnie od tego, co nastąpi pierwsze)

Utrzymuj ciśnienie powietrza w przednich oponach na poziomie 1,03 bar, a w tylnych – 0,83 bar. Sprawdź ciśnienie w trzpieniu zaworu ([Rysunek 36](#)). Sprawdź ciśnienie w oponach, gdy są zimne. Pozwoli to na uzyskanie najdokładniejszego odczytu ciśnienia.



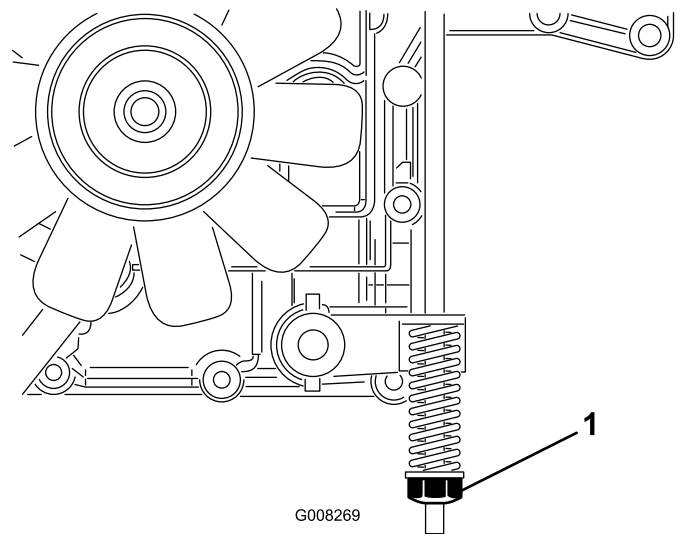
m-1872  
g000069

Rysunek 36

1. Trzpień zaworu

## Konserwacja hamulca

Hamulec znajduje się z prawej strony tylnej osi, wewnątrz tylnej opony ([Rysunek 37](#)).



G008269

g008269

Rysunek 37

1. Nakrętka nastawcza hamulca.

**Informacja:** Hamulce należy wyregulować, jeżeli zatrzymanie maszyny jadącej z najwyższą prędkością na najwyższym przełożeniu następuje na odległości dłuższej niż 1 m.

## Sprawdzanie hamulca

**Okres pomiędzy przeglądami:** Przed każdym użyciem lub codziennie

1. Zaparkuj maszynę na równym podłożu.
2. Odłącz ostrza (w ramach wału odbioru mocy).
3. Zaciągnij hamulec ręczny.
4. Zatrzymaj silnik i poczekaj, aż wszystkie części ruchome zatrzymają się.
5. Wyjmij kluczyk ze stacyjki.
6. Pociągnij za dźwignię sterowania napędem, ustawiając ją w pozycji pchania ([Rysunek 13](#)).
7. Jeżeli tylne koła blokują się i ślizgają podczas pchania maszyny do przodu, nie ma konieczności regulowania hamulca. Jeżeli koła obracają się i nie blokują się, wyreguluj hamulec; zobacz [Regulacja hamulca \(Strona 33\)](#).

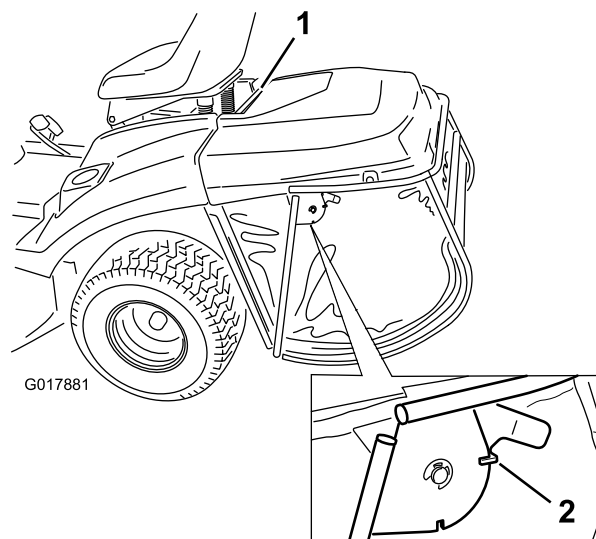
## Regulacja hamulca

1. Sprawdź hamulec przed jego regulacją; patrz [Sprawdzanie hamulca \(Strona 33\)](#).
2. Upewnij się, że moduł sterowania napędem znajduje się w położeniu pracy ([Rysunek 13](#)) oraz że zaciągnięto hamulec ręczny.
3. Obróć nakrętkę nastawczą hamulca zgodnie z kierunkiem wskazówek zegara, do momentu gdy nie można już pchać maszyny ([Rysunek 37](#)).
4. Zwolnij hamulec ręczny i upewnij się, że w momencie pchania maszyny tylne koła swobodnie się obracają. Jeżeli tak nie jest, należy obrócić nakrętkę nastawczą hamulca przeciwnie do kierunku wskazówek zegara, do momentu aż pchanie maszyny stanie się możliwe.
5. Ponownie sprawdź działanie hamulca postojowego, patrz [Sprawdzanie hamulca \(Strona 33\)](#).

## Konserwacja pojemnika na trawę.

### Zdejmowanie pojemnika na trawę.

1. Zablokuj zapadkę blokującą na pojemniku na trawę ([Rysunek 38](#)).



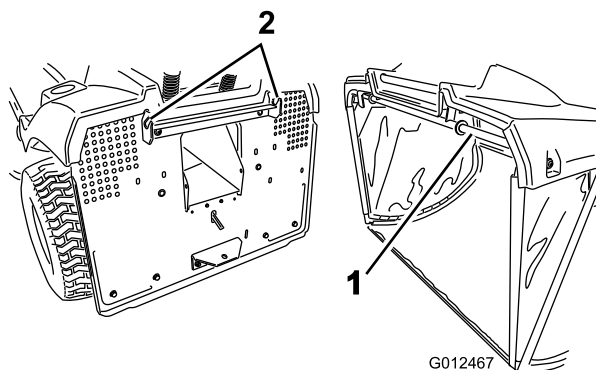
Rysunek 38

g017881

2. Unieś pojemnik, korzystając z górnego wspornika.

### Montaż pojemnika na trawę.

1. Zawieś górny wspornik na dwóch zaczepach na ramie wsporczej z tyłu maszyny ([Rysunek 39](#)).



Rysunek 39

g012467

1. Górny wspornik
2. Zaczepy na ramie wsporczej pojemnika

**Informacja:** Upewnij się, że pojemnik na trawę został właściwie osadzony na kosiarce.

Jeżeli pojemnik na trawę nie został odpowiednio zamocowany, kosiarka nie będzie działać.

2. Aby opróżnić pojemnik na trawę, zwolnij kołek blokujący.

## Czyszczenie pojemnika na trawę i tunelu.

1. Odłącz ostrza (w ramach wału odbioru mocy).
2. Zaciągnij hamulec ręczny.
3. Zatrzymaj silnik i poczekaj, aż wszystkie części ruchome zatrzymają się.
4. Wyjmij kluczyki ze stacyjki.
5. Zdemontuj kosz na trawę, patrz [Zdejmowanie pojemnika na trawę. \(Strona 33\)](#).
6. Wyczyść worek pojemnika za pomocą wody pod ciśnieniem.
7. Przetrzyj obszar wokół czujnika napełnienia worka.
8. Oczyszczyć wnętrze tunelu zrzutowego na całej długości prowadzącej do kosiarki.
9. Zamontuj kosz na trawę, patrz [Zdejmowanie pojemnika na trawę. \(Strona 33\)](#).

**Informacja:** Osusz dokładnie worek przed jego zamocowaniem.

## Konserwacja nadwozia kosiarki

### Konserwacja ostrzy

**Okres pomiędzy przeglądami:** Przed każdym użyciem lub codziennie

**Informacja:** Określ lewą i prawą stronę maszyny ze standardowego stanowiska operatora.

Aby zapewnić najwyższą jakość koszenia, ostrza powinny być zawsze naostrzone. W celu zapewnienia wygodnego ostrzenia i wymiany należy zaopatrzyć się w dodatkowe ostrza.

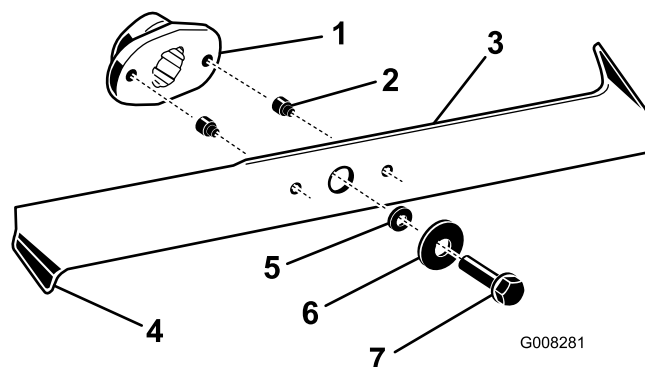
#### ⚠ NIEBEZPIECZEŃSTWO

Uszkodzone lub zużyte ostrza mogą się złamać, ich kawałki mogą być wyrzucone w kierunku operatora lub osób postronnych powodując poważne obrażenia ciała lub śmierć.

- Regularnie sprawdzaj ostrza pod kątem zużycia i uszkodzeń.
- Wymień zużyte lub zniszczone ostrza.

### Sprawdzanie ostrzy

1. Zdemontuj kosiarkę, patrz [Zdejmowanie kosiarki \(Strona 35\)](#).
2. Sprawdź krawędzie tnące ([Rysunek 40](#)). Jeżeli krawędzie nie są ostre lub mają wyszczerbienia, należy zdemontować ostrza i naostrzyć je, patrz [Ostrzenie ostrzy \(Strona 35\)](#).



Rysunek 40

- |                        |              |
|------------------------|--------------|
| 1. Napęd ostrzy        | 5. Rozpórka  |
| 2. Sworzeń ścinany (2) | 6. Podkładka |
| 3. Ostrze              | 7. Śruba     |
| 4. Zagięta krawędź     |              |

3. Sprawdź ostrza, a w szczególności ich zagięte krawędzie ([Rysunek 40](#)). Jeżeli zauważysz

jakiegokolwiek zużycie czy uszkodzenie w tym obszarze, należy niezwłocznie zamontować nowe ostrza.

4. Jeżeli sworznie ścinane są uszkodzone, należy je niezwłocznie wymienić (Rysunek 40).

**Ważne:** Jeżeli sworznie ścinane są złamane, może dojść do uszkodzenia paska kosiarki. Sprawdź paski, patrz [Zdejmowanie kosiarki \(Strona 35\)](#).

## Demontaż ostrzy

1. Zdemontuj kosiarkę, patrz [Zdejmowanie kosiarki \(Strona 35\)](#).
2. Ostrożnie przechyl kosiarkę.
3. Usuń śruby, podkładki i ostrza (Rysunek 40). Wsuń drewniany klin pomiędzy każde z ostrzy i kosiarkę w celu ich zablokowania na czas usuwania śrub.

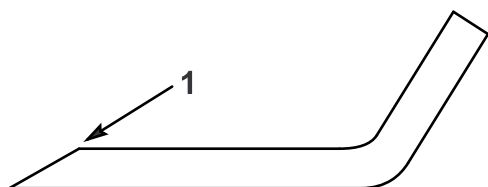
**Informacja:** Śruba prawego ostrza posiada gwint lewy.

4. Sprawdź wszystkie części i wymień te, które są zużyte lub uszkodzone.

## Ostrzenie ostrzy

1. Użyj pilnika w celu naostrzenia krawędzi tnących na obu końcach każdego ostrza (Rysunek 41).

**Informacja:** Zachowaj oryginalny kąt ostrza. Ostrze będzie wyważone, jeśli usuniesz tę samą ilość materiału z obu krawędzi tnących.

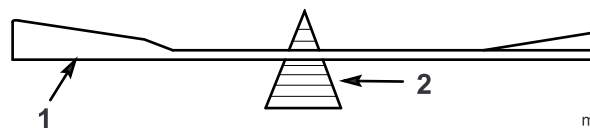


Rysunek 41

m-1854  
g000046

1. Ostrz pod oryginalnym kątem
2. Sprawdź wyważenie każdego ostrza poprzez ułożenie go na równoważniku ostrzy (Rysunek 42).

**Informacja:** Jeżeli ostrze pozostaje w położeniu poziomym, wówczas jest wyważone i można je zastosować. Jeżeli ostrze nie jest wyważone, spiłuj nieco metalu z tyłu ostrza. Powtórz to działanie do momentu osiągnięcia wyważenia ostrza.



Rysunek 42

m-1855  
g000047

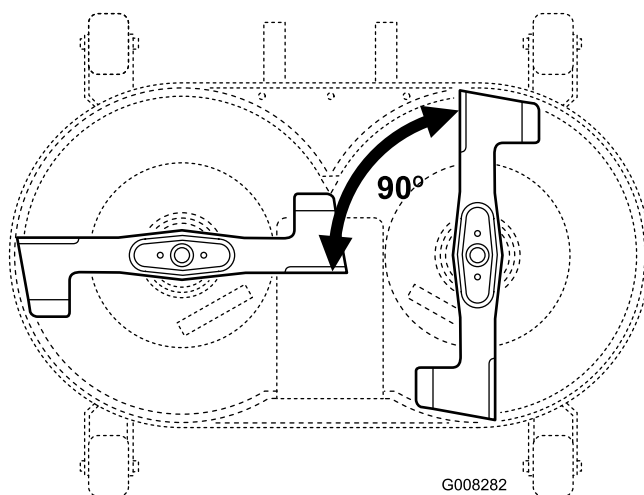
1. Ostrze
2. Równoważnik

## Montaż ostrzy

1. Zamontuj ostrza, podkładki i śruby ostrzy (Rysunek 40).

**Ważne:** Upewnij się, że prawe i tylne ostrza zostały zamontowane we właściwej pozycji. W celu uzyskania najlepszych rezultatów koszenia zagięte krawędzie ostrzy muszą być skierowane w stronę górnej części kosiarki.

2. Umieść ostrza pod kątem 90 stopni względem siebie (Rysunek 43).



Rysunek 43

G008282

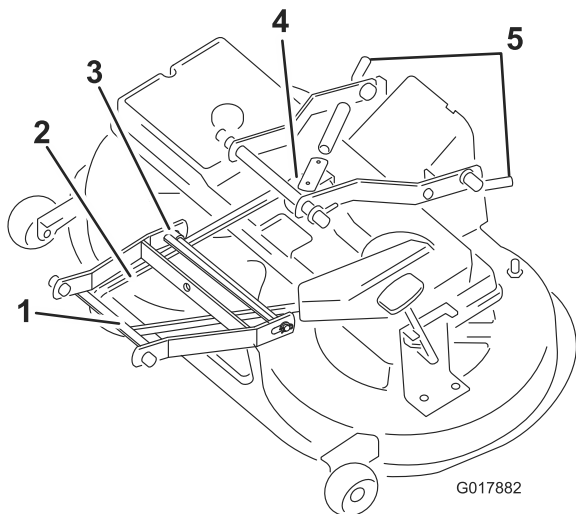
g008282

3. Dokręć śruby ostrza z momentem 37 N·m.

## Zdejmowanie kosiarki

1. Zaparkuj maszynę na równym podłożu.
2. Odłącz ostrza (w ramach wału odbioru mocy).
3. Zaciągnij hamulec ręczny.
4. Zatrzymaj silnik i poczekaj, aż wszystkie części ruchome zatrzymają się.
5. Wyjmij kluczyk ze stacyjki.
6. Odłącz przewód od świecy zapłonowej.
7. Ustaw dźwignię wysokości koszenia w najniższej pozycji.
8. Usuń tunel.

- Pociągnij zespół ramienia koła pasowego luźnego do wewnątrz i zdejmij pasek klinowy z koła pasowego ([Rysunek 44](#)).



Rysunek 44

- |                                    |                                |
|------------------------------------|--------------------------------|
| 1. Połączenie z ramieniem przednim | 4. Ramię koła pasowego luźnego |
| 2. Pasek klinowy                   | 5. Kołki tylne                 |
| 3. Sworzeń                         |                                |

- Usuń oba kołki znajdujące się pomiędzy ramieniem tylnym a nadwoziem.

**Ważne:** Odprężacz sprężynowy jest bardzo mocny. Zablokuj obudowę kosiarki, upewniając się, że nie uniesie się i nie spowoduje uszkodzeń.

- Usuń kołek znajdujący się pomiędzy połączeniem z ramieniem przednim a obudową kosiarki ([Rysunek 44](#)).
- Zdejmij pasek klinowy z koła pasowego silnika ([Rysunek 44](#)).
- Wysuń kosiarkę spod maszyny.

## Montaż kosiarki.

Zastosuj procedurę zdejmowania kosiarki tylko w odwrotnej kolejności.

# Przechowywanie

- Odłącz ostrza (w ramach wału odbioru mocy).
- Zaciągnij hamulec ręczny.
- Zatrzymaj silnik i poczekaj, aż wszystkie części ruchome zatrzymają się.
- Wyjmij klucz ze stacyjki.
- Zdejmij kosz na trawę i oczyść go, patrz [Zdejmowanie pojemnika na trawę](#). ([Strona 33](#)).
- Usuń skoszoną trawę, zabrudzenia i zanieczyszczenia z zewnętrznych części maszyny, a w szczególności z silnika. Usuń zabrudzenia i sadzę z powierzchni zewnętrznych żeberk głowicy cylindra silnika i obudowy dmuchawy.

**Ważne:** Możesz umyć maszynę łagodnym detergentem i wodą. Nie stosuj płynów pod ciśnieniem w celu umycia maszyny. Płyny pod ciśnieniem mogą doprowadzić do uszkodzenia układu elektrycznego lub zmyć niezbędny smar w punktach tarcia. Unikaj używania nadmiernej ilości wody, w szczególności w pobliżu panelu sterowania, świateł, silnika i akumulatora.

- Sprawdź hamulec; patrz [Sprawdzanie hamulca](#) ([Strona 33](#)).
- Oczyść filtr powietrza; patrz [Konserwacja filtra powietrza](#) ([Strona 24](#)).
- Nasmaruj podwozie, patrz [Smarowanie maszyny](#) ([Strona 23](#)).
- Wymień olej silnikowy wraz z filtrem, patrz [Wymiana oleju silnikowego](#) ([Strona 26](#)) oraz [Wymiana filtra oleju silnikowego](#) ([Strona 26](#)).
- Sprawdź ciśnienie w oponach; patrz [Sprawdzanie ciśnienia w oponach](#) ([Strona 32](#)).
- W przypadku przechowywania maszyny przez okres dłuższy niż 30 należy ją odpowiednio przygotować w następujący sposób:
  - Dodaj środek stabilizujący/kondycjonujący na bazie ropy naftowej do paliwa w zbiorniku, przestrzegając instrukcji mieszania podanych przez producenta środka stabilizującego. **Nie stosuj środka stabilizującego na bazie alkoholu (etanolu lub metanolu).**
  - Informacja:** Środek stabilizujący/kondycjonujący jest najskuteczniejszy, gdy zostanie wymieszany ze świeżym paliwem i będzie stosowany przez cały czas.
  - Uruchom silnik w celu rozprowadzenia paliwa ze środkiem kondycjonującym w układzie paliwowym – silnik powinien pracować przez 5 minut.

- C. Zatrzymaj silnik, poczekaj, aż się ochłodzi, i opróżnij zbiornik paliwa; patrz [Spuszczanie paliwa ze zbiornika \(Strona 28\)](#).
- D. Uruchom silnik i zostaw uruchomiony, aż się zatrzyma.
- E. Uruchom ssanie lub przeprowadź rozruch silnika.
- F. Uruchom silnik i pozwól, aby pracował do momentu, gdy nie będzie go można ponownie uruchomić.
- G. Dokonaj recyklingu zgodnie z przepisami kodeksów lokalnych.
- H. Zamknij zawór odcinający paliwo.

**Ważne: Nie przechowuj stabilizatora/paliwa kondycjonowanego przez okres dłuższy niż 90 dni.**

- 13. Zdemontuj i sprawdź świecę zapłonową, patrz [Konserwacja świecy zapłonowej \(Strona 27\)](#). Po wyjęciu świecy zapłonowej, wlej 2 łyżki stołowe oleju silnikowego do otworu świecy zapłonowej. Zastosuj rozrusznik elektryczny w celu uruchomienia silnika i rozprowadzenia oleju wewnątrz cylindra. Zamontuj świecę zapłonową, ale nie podłączaj do niej przewodu.
- 14. Odłącz ujemny przewód akumulatora. Oczyszczyć akumulator i zaciski akumulatora. Sprawdź poziom elektrolitu i naładuj akumulator do pełna, patrz rozdział [Konserwacja akumulatora \(Strona 30\)](#). Pozostaw ujemny przewód akumulatora odłączony podczas składowania.

**Ważne: Akumulator musi być w pełni naładowany, aby nie zamarzł i nie uległ uszkodzeniu w temperaturze poniżej 0°C. W okresie zimowym istnieje możliwość przechowywania w pełni naładowanego akumulatora bez konieczności dodatkowego ładowania.**

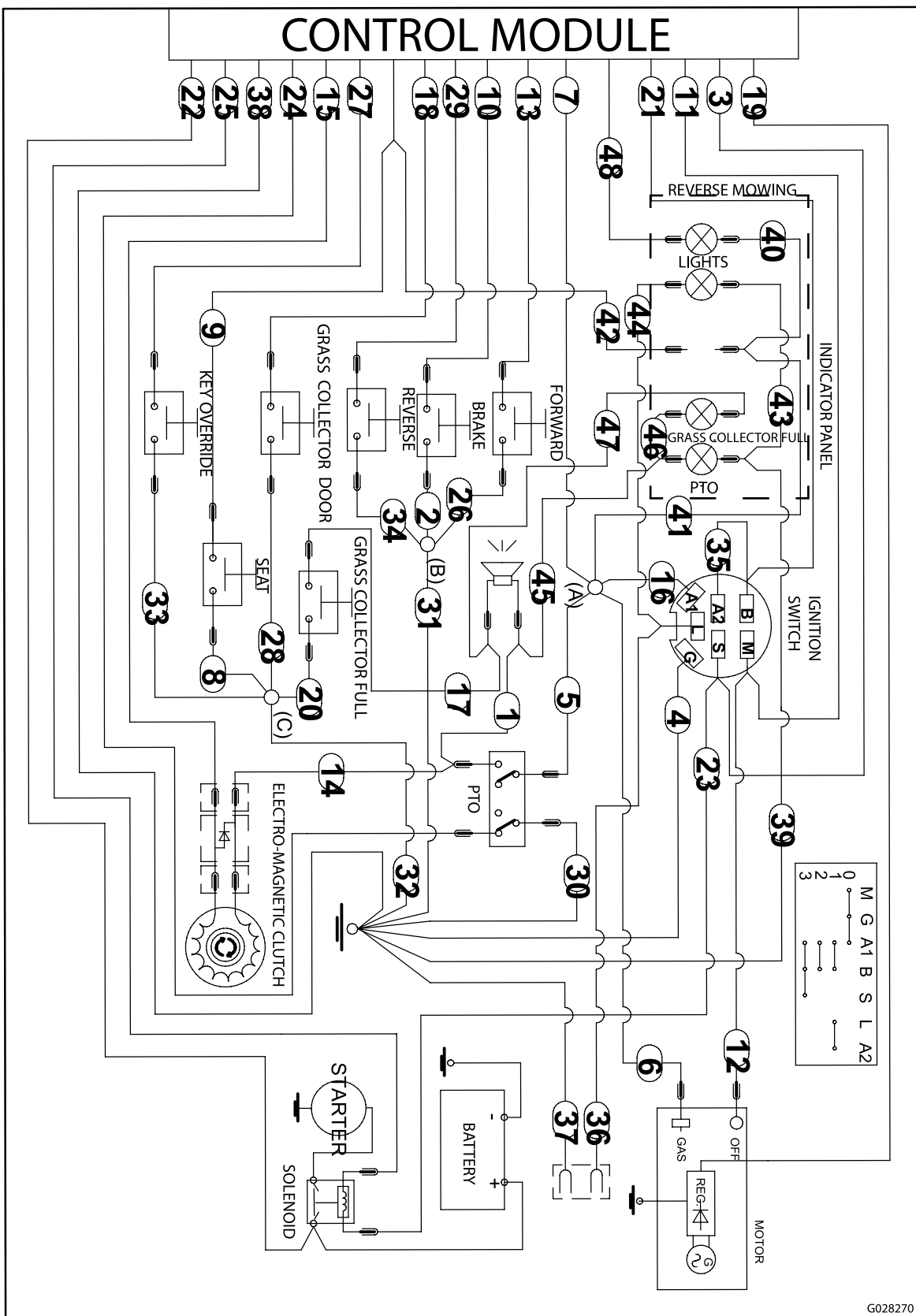
- 15. Sprawdź i dokręć wszystkie śruby, nakrętki i wkręty. Napraw lub wymień wszystkie uszkodzone lub zużyte elementy.
- 16. Pomaluj wszystkie powierzchnie metalowe z odprysniętą farbą lub powierzchnie niepomalowane farbą dostępną u autoryzowanego przedstawiciela serwisu.
- 17. Przechowuj maszynę w czystym i suchym garażu lub innym miejscu tego typu. Usuń kluczyki z zapłonu i przełączników KeyChoice z kosiarki i przechowuj je w miejscu łatwym do zapamiętania. Przykryj maszynę w celu jej zabezpieczenia i utrzymania w czystości.

# Rozwiązywanie problemów

Problem	Możliwa przyczyna	Usuwanie usterek
Rozrusznik nie działa.	<ol style="list-style-type: none"> <li>1. Gałka sterowania ostrzami (w ramach wału odbioru mocy) znajduje się w pozycji załączenia.</li> <li>2. Hamulec ręczny nie jest zaciągnięty.</li> <li>3. Akumulator jest rozładowany.</li> <li>4. Połączenia elektryczne skorodowały lub są poluzowane.</li> <li>5. Przepalony bezpiecznik.</li> <li>6. Uszkodzony przekaźnik lub przełącznik.</li> </ol>	<ol style="list-style-type: none"> <li>1. Należy ustawić gałkę sterowania ostrzami (w ramach wału odbioru mocy) w pozycji odłączenia.</li> <li>2. Zaciągnij hamulec ręczny.</li> <li>3. Naładuj akumulator.</li> <li>4. Sprawdź połączenia elektryczne pod kątem prawidłowego styku.</li> <li>5. Wymień bezpiecznik.</li> <li>6. Skontaktuj się z autoryzowanym przedstawicielem serwisowym.</li> </ol>
Przegrzewanie się silnika.	<ol style="list-style-type: none"> <li>1. Nadmiernie obciążony silnik.</li> <li>2. Niski poziom oleju w skrzyni korbowej.</li> <li>3. Żeberka chłodzące i przewody powietrzne pod obudową dmuchawy silnika są zablokowane.</li> </ol>	<ol style="list-style-type: none"> <li>1. Należy zmniejszyć prędkość jazdy.</li> <li>2. Dodaj olej do skrzyni korbowej.</li> <li>3. Należy usunąć wszelkie przeszkody z żeberek chłodzących i przewodów powietrznych.</li> </ol>
Maszyna nie jedzie.	<ol style="list-style-type: none"> <li>1. Moduł sterowania napędem znajduje się w pozycji pchania.</li> <li>2. Pasek układu jezdnego jest zużyty, poluzowany lub zerwany.</li> <li>3. Pasek układu jezdnego spadł z koła pasowego.</li> </ol>	<ol style="list-style-type: none"> <li>1. Ustaw moduł sterowania napędem w pozycji pracy.</li> <li>2. Skontaktuj się z autoryzowanym przedstawicielem serwisowym.</li> <li>3. Skontaktuj się z autoryzowanym przedstawicielem serwisowym.</li> </ol>
Silnik nie uruchamia się, dławi się lub po chwili gaśnie.	<ol style="list-style-type: none"> <li>1. Fotel jest pusty.</li> <li>2. Zbiornik paliwa jest pusty.</li> <li>3. Zabrudzony filtr powietrza.</li> <li>4. Przewód świecy zapłonowej jest poluzowany lub odłączony.</li> <li>5. Świeca zapłonowa jest pokryta czarnym nalotem, uszkodzona lub szczelina jest nieprawidłowa.</li> <li>6. Ssanie nie zamyka się.</li> <li>7. Zabrudzony filtr paliwa.</li> <li>8. Prędkość biegu jałowego jest zbyt niska lub mieszanka jest niewłaściwa.</li> <li>9. W układzie paliwowym znajduje się brud, woda lub stare paliwo.</li> <li>10. Zamknięty zawór odcinający paliwo.</li> </ol>	<ol style="list-style-type: none"> <li>1. Usiądź na siedzenie.</li> <li>2. Napełnij zbiornik paliwa paliwem.</li> <li>3. Oczyszcz lub wymień wkład filtra powietrza.</li> <li>4. Podłącz przewód do świecy zapłonowej.</li> <li>5. Zamontuj nową świecę zapłonową z zachowaniem prawidłowej szczeliny.</li> <li>6. Wyreguluj przewód przepustnicy.</li> <li>7. Wymień filtr paliwa.</li> <li>8. Skontaktuj się z autoryzowanym przedstawicielem serwisowym.</li> <li>9. Skontaktuj się z autoryzowanym przedstawicielem serwisowym.</li> <li>10. Otwórz zawór odcinający paliwo.</li> </ol>
Silnik traci moc.	<ol style="list-style-type: none"> <li>1. Silnik jest nadmiernie obciążony.</li> <li>2. Zabrudzony filtr powietrza.</li> <li>3. Niski poziom oleju w skrzyni korbowej.</li> <li>4. Żeberka chłodzące i przewody powietrzne pod obudową dmuchawy silnika są zablokowane.</li> <li>5. Świeca zapłonowa jest pokryta czarnym nalotem, jest uszkodzona lub szczelina jest nieprawidłowa.</li> <li>6. Otwór wentylacyjny w korku paliwa jest zatkany.</li> <li>7. Zabrudzony filtr paliwa.</li> <li>8. W układzie paliwowym znajdują się zabrudzenia, woda lub stare paliwo.</li> </ol>	<ol style="list-style-type: none"> <li>1. Należy zmniejszyć prędkość jazdy.</li> <li>2. Oczyszcz wkład filtra powietrza.</li> <li>3. Dodaj olej do skrzyni korbowej.</li> <li>4. Należy usunąć wszelkie przeszkody z żeberek chłodzących i przewodów powietrznych.</li> <li>5. Zamontuj nową świecę zapłonową z zachowaniem prawidłowej szczeliny.</li> <li>6. Oczyszcz lub wymień korek paliwa.</li> <li>7. Wymień filtr paliwa.</li> <li>8. Skontaktuj się z autoryzowanym przedstawicielem serwisowym.</li> </ol>

<b>Problem</b>	<b>Możliwa przyczyna</b>	<b>Usuwanie usterek</b>
Występują nieprawidłowe drgania.	<ol style="list-style-type: none"> <li>1. Ostrza są wygięte lub niewyważone.</li> <li>2. Wkręty mocujące ostrza są poluzowane.</li> <li>3. Śruby mocujące silnik są poluzowane.</li> <li>4. Koło pasowe silnika, koło pasowe luźne lub koło pasowe ostrzy jest poluzowane.</li> <li>5. Uszkodzone koło pasowe silnika.</li> <li>6. Pasek napędowy ostrza jest uszkodzony.</li> </ol>	<ol style="list-style-type: none"> <li>1. Zamontuj nowe ostrza.</li> <li>2. Dokręć wkręty mocujące ostrza.</li> <li>3. Dokręć śruby mocujące silnik.</li> <li>4. Dokręć odpowiednie koło pasowe.</li> <li>5. Skontaktuj się z autoryzowanym przedstawicielem serwisowym.</li> <li>6. Skontaktuj się z autoryzowanym przedstawicielem serwisowym.</li> </ol>
Ostrza się nie obracają.	<ol style="list-style-type: none"> <li>1. Brak pojemnika na trawę.</li> <li>2. Pasek napędowy ostrza jest zużyty, poluzowany lub zerwany.</li> <li>3. Pasek napędowy ostrza spadł z koła pasowego.</li> </ol>	<ol style="list-style-type: none"> <li>1. Zamontuj pojemnik na trawę.</li> <li>2. Skontaktuj się z autoryzowanym przedstawicielem serwisowym.</li> <li>3. Skontaktuj się z autoryzowanym przedstawicielem serwisowym.</li> </ol>
Wysokość koszenia jest nierówna.	<ol style="list-style-type: none"> <li>1. Nieprawidłowe ciśnienie w oponach.</li> <li>2. Kosiarka nie jest wypoziomowana.</li> <li>3. Spodnia część kosiarki jest zabrudzona.</li> <li>4. Wkręty mocujące ostrza są poluzowane.</li> <li>5. Napięcie paska napędowego ostrzy jest nieprawidłowe.</li> </ol>	<ol style="list-style-type: none"> <li>1. Wyreguluj ciśnienie w oponach.</li> <li>2. Wyreguluj wysokość za pomocą zespołu drążka kablowego.</li> <li>3. Oczyszcz spodnią część kosiarki.</li> <li>4. Dokręć wkręty mocujące ostrza.</li> <li>5. Skontaktuj się z autoryzowanym przedstawicielem serwisowym.</li> </ol>

# Schematy



G028270

(Rev. A)

g028270

# Notatki:

# Notatki:

## **Polityka ochrony prywatności (Europa)**

Informacje gromadzone przez firmę Toro

Toro Warranty Company (Toro) chroni Twoją prywatność. W celu przetwarzania Twojego zgłoszenia naprawy gwarancyjnej i kontaktowania się z Tobą w przypadku wycofania produktu z rynku, prosimy o udostępnienie nam pewnych danych osobowych, bezpośrednio lub za pośrednictwem lokalnego oddziału firmy Toro lub sprzedawcy.

System gwarancyjny firmy Toro hostowany jest na serwerach znajdujących się w Stanach Zjednoczonych, gdzie przepisy dotyczące ochrony prywatności mogą nie zapewniać takiej samej ochrony, jaka obowiązuje w kraju użytkownika.

**UDOSTĘPNIAJĄC NAM SWOJE DANE OSOBOWE WYRAŻASZ ZGODĘ NA PRZETWARZANIE TYCH DANYCH, JAK TO OPISANO W NINIEJSZEJ POLITYCE OCHRONY PRYWATNOŚCI.**

Sposób, w jaki Toro wykorzystuje informacje

Firma Toro może używać Twoich danych osobowych do przetwarzania zgłoszeń napraw gwarancyjnych, kontaktowania się z Tobą w przypadku wycofania produktu z rynku oraz w innych celach. Firma Toro może udostępniać te dane swoim oddziałom, sprzedawcom i innym partnerom biznesowym w związku z tymi działaniami. Nie przekazemy Twoich danych osobowych żadnej innej firmie. Zastrzegamy sobie prawo do ujawnienia danych osobowych w celu zapewnienia zgodności z obowiązującymi przepisami i żądaniami właściwych organów władzy, zapewnienia prawidłowego funkcjonowania naszych systemów oraz w celu ochrony własnych interesów lub innych użytkowników.

Przechowywanie danych osobowych

Będziemy przechowywać Twoje dane osobowe tak długo, jak długo będą potrzebne do celów, w których zostały pierwotnie zgromadzone lub do innych uzasadnionych celów (takich jak zapewnienie zgodności z przepisami) lub stosownie do wymagań obowiązujących przepisów.

Troska firmy Toro o zapewnienie ochrony danych osobowych

Podejmujemy odpowiednie środki ostrożności w celu zapewnienia bezpieczeństwa Twoich danych osobowych. Podejmujemy również działania mające na celu utrzymanie dokładności i aktualności danych osobowych.

Dostęp do i poprawianie danych osobowych

Jeśli chcesz sprawdzić lub poprawić swoje dane osobowe, prosimy o kontakt drogą elektroniczną na adres: [legal@toro.com](mailto:legal@toro.com).

### **Australijskie prawo konsumenta**

Klienci z Australii mogą znaleźć szczegółowe dane, związane z Australijskim prawem konsumenta wewnątrz opakowania lub uzyskać te dane u przedstawiciela firmy Toro.



# Gwarancja Toro oraz Gwarancja rozruchowa Toro GTS

Produkty użytku domowego

## Warunki i produkty objęte gwarancją

Firma Toro i jej spółka zależna, Toro Warranty Company, na podstawie wzajemnie zawartej umowy udzielają wspólnej gwarancji naprawy osobie, która dokonała zakupu produktu Toro wymienionego poniżej w przypadku wystąpienia wad materiałowych czy produkcyjnych oraz w przypadku, gdy silnik Toro z gwarancją rozruchową Toro nie uruchomi się za pierwszym lub drugim podejściem, pod warunkiem że wykonano rutynową konserwację zgodnie z wymaganiami podanymi w *Instrukcji obsługi*.

Od dnia zakupu obowiązywać będą następujące okresy:

Produkty	Okres gwarancji
Kosiarki szybkiebieżne • Nadwozie metalowe	5 lat użytkowania domowego <sup>2</sup> 90 dni użytkowania handlowego
• Silnik	5-letnia gwarancja rozruchowa, Użytkowanie domowe <sup>3</sup>
• Akumulator	2 lata
• Nadwozie stalowe	2 lata użytkowania domowego <sup>2</sup> 30 dni użytkowania handlowego
• Silnik	2-letnia gwarancja rozruchowa, Użytkowanie domowe <sup>3</sup>
Kosiarki TimeMaster	3 lata użytkowania domowego <sup>2</sup> 90 dni użytkowania handlowego
• Silnik	3-letnia gwarancja rozruchowa, Użytkowanie domowe <sup>3</sup>
• Akumulator	2 lata
Elektryczne produkty ręczne	2 lata użytkowania domowego <sup>2</sup> Brak gwarancji dla zastosowania handlowego
Odśnieżarki • Jednofazowe	2 lata użytkowania domowego <sup>2</sup> 45 dni użytkowania handlowego
• Silnik	2-letnia gwarancja rozruchowa, Użytkowanie domowe <sup>3</sup>
• Dwufazowe	3 lata użytkowania domowego <sup>2</sup> 45 dni użytkowania handlowego
• Zsuwnia, deflektor zsuwni i osłona obudowy wirnika	Gwarancja na cały okres użytkowania (dotyczy jedynie pierwszego właściciela) <sup>5</sup>
Odśnieżarki elektryczne	2 lata użytkowania domowego <sup>2</sup> Brak gwarancji dla zastosowania handlowego
Wszystkie zespoły samojedzne wymienione poniżej • Silnik	Zapoznaj się z gwarancją producenta silnika <sup>4</sup>
• Akumulator	2 lata użytkowania domowego <sup>2</sup>
• Oprzyrządowanie	2 lata użytkowania domowego <sup>2</sup>
Samojedzne kosiarki trawnikowe i ogrodowe serii DH	2 lata użytkowania domowego <sup>2</sup> 30 dni użytkowania handlowego
Samojedzne kosiarki trawnikowe i ogrodowe serii XLS	3 lata użytkowania domowego <sup>2</sup>
TimeCutter	30 dni użytkowania handlowego 3 lata użytkowania domowego <sup>2</sup>
Kosiarki TITAN • Rama	30 dni użytkowania handlowego 3 lata lub 240 godzin <sup>5</sup> Gwarancja na cały okres użytkowania (dotyczy jedynie pierwszego właściciela) <sup>6</sup>

<sup>1</sup>Pierwszy właściciel oznacza osobę, która oryginalnie zakupiła produkt Toro.

<sup>2</sup>Użytkowanie domowe oznacza stosowanie produktu na terenie, na którym stoi dom. Zastosowanie w więcej niż jednej lokalizacji oznacza użytkowanie handlowe. W takim przypadku zastosowanie będzie mieć gwarancja dla użytkowania handlowego.

<sup>3</sup>Gwarancja rozruchu Toro nie ma zastosowania w przypadku handlowego użytkowania produktu.

<sup>4</sup>Niektóre silniki stosowane w produktach Toro posiadają gwarancję producenta silnika.

<sup>5</sup>W zależności od tego, co nastąpi jako pierwsze.

<sup>6</sup>Gwarancja na cały okres użytkowania ramy – jeżeli rama główna, składająca się z zespalanych razem części, tworząca konstrukcję kosiarki, w której osadzone są inne elementy, takie jak silnik, pęknie lub złamie się w trakcie normalnego użytkowania, zostanie naprawiona lub wymieniona zgodnie z uznaniem Toro w ramach gwarancji bez jakichkolwiek kosztów związanych z częściami czy robocizną. Gwarancja nie obejmuje usterek ramy wynikających z niewłaściwego lub błędnego użytkowania ani też napraw wynikających z obecności rdzy czy korozji.

Gwarancja może zostać unieważniona w przypadku odłączenia licznika godzin, jego zmiany czy też oznak manipulowania.

## Obowiązki właściciela

Właściciel ma obowiązek konserwować produkt Toro zgodnie z procedurami konserwacji opisanymi w *instrukcji obsługi*. Rutynowa konserwacja, niezależnie od tego, czy przeprowadza ją przedstawiciel, czy użytkownik, będzie wykonywana na koszt użytkownika.

## Instrukcja korzystania z serwisu gwarancyjnego

Jeżeli sądzisz, że zakupiony produkt Toro zawiera wadę materiałową lub produkcyjną, postępuj zgodnie z następującą procedurą:

- Skontaktuj się ze sprzedawcą w celu przekazania produktu do serwisu. Jeżeli z jakichkolwiek przyczyn nie możesz skontaktować się ze swoim sprzedawcą, skontaktuj się z autoryzowanym przedstawicielem Toro w celu przekazania produktu do serwisu. Zapoznaj się z załączonym wykazem przedstawicieli.
- Należy dostarczyć produkt i dowód zakupu (rachunek sprzedaży) do punktu serwisowego. Jeżeli z jakichkolwiek przyczyn będziesz niezadowolony z wyceny lub usług punktu serwisowego, skontaktuj się z nami pod adresem:

Toro Customer Care Department, Pion RLC  
Toro Warranty Company  
8111 Lyndale Avenue South  
Bloomington, MN 55420-1196  
001-952-948-4707

## Części i warunki nieobjęte gwarancją

Nie istnieje żadna inna wyraźna gwarancja, za wyjątkiem specjalnej gwarancji obejmującej układ spalinowy i silnik w przypadku niektórych produktów. Gwarancja wyraźna nie obejmuje następujących kwestii:

- kosztów regularnej konserwacji lub kosztów części, takich jak filtry, paliwo, smary, wymiana oleju, świece zapłonowe, filtry powietrza, ostrzenie ostrzy lub wymiana zużytych ostrzy, regulacja przewodów/połączeń lub regulacja hamulców i sprzęgieł;
- usterek części wynikających z normalnego zużycia;
- wymiany lub konieczności naprawy wynikającej ze zmiany, niewłaściwego użytkowania czy zaniedbania produktu lub części oraz napraw powypadkowych i wynikających z braku odpowiedniej konserwacji;
- opłat związanych z odbiorem i dostawą;
- napraw lub prób napraw dokonywanych przez osobę inną niż autoryzowany przedstawiciel serwisowy Toro;
- napraw, które są konieczne ze względu na nieprzestrzeganie zalecanej procedury uzupełniania paliwa (więcej szczegółów podano w *Instrukcji Obsługi*);
  - usuwania zanieczyszczeń z układu paliwowego;
  - stosowania starego paliwa (starszego niż miesiąc) lub paliwa zawierającego ponad 10% etanolu lub ponad 15% MTBE;
  - nieopróżniania układu paliwowego w okresie przechowywania, przekraczającego miesiąc;
- napraw lub regulacji mających na celu skorygowanie trudności z uruchomieniem, wynikających z:
  - nieprzestrzegania stosownych procedur konserwacji lub zalecanej procedury uzupełniania paliwa,
  - uderzenia ostrzami kosiarki rotacyjnej o przedmiot;
- specjalnych warunków pracy, w ramach których uruchomienie wymaga więcej niż dwóch podejść:
  - pierwszego uruchomienia po długim okresie nieużytkowania, przekraczającym trzy miesiące lub jedną porę roku;
  - uruchamiania w niskich temperaturach, występujących na przykład wczesną wiosną i późną jesienią;
  - nieprawidłowych procedur uruchamiania – jeśli wystąpił problem z uruchomieniem maszyny, sprawdź *Instrukcję obsługi* i upewnij się, że stosujesz prawidłowe procedury uruchamiania. Pozwoli to uniknąć niepotrzebnej wizyty u autoryzowanego przedstawiciela serwisowego Toro.

## Warunki ogólne

Kupujący podlega przepisom krajowym w każdym z krajów. Niniejsza gwarancja w żaden sposób nie ogranicza praw przysługujących kupującemu w ramach takich przepisów.