

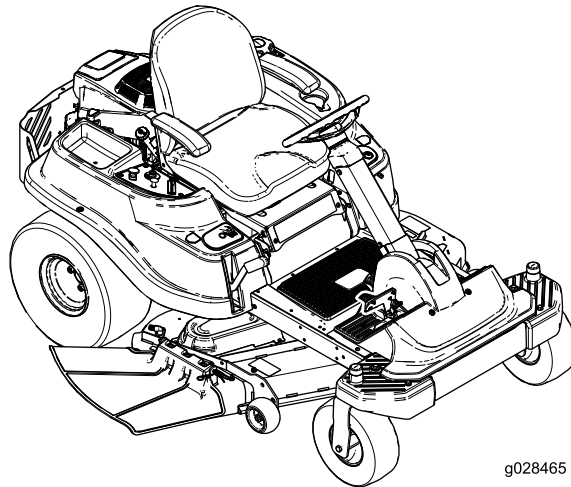


Count on it.

Manuel de l'utilisateur

**Tondeuse autoportée
TimeCutter® SWX 4250**

N° de modèle 74787—N° de série 31500001 et suivants



g028465



⚠ ATTENTION

CALIFORNIE

Proposition 65 - Avertissement

Les gaz d'échappement de ce produit contiennent des substances chimiques considérées par l'état de Californie comme susceptibles de provoquer des cancers, des malformations congénitales et autres troubles de la reproduction.

Important: Le moteur de cette machine n'est pas équipé d'un silencieux avec pare-étincelles. Vous commettez une infraction à la section 4442 du Code des ressources publiques de Californie si vous utilisez cette machine dans une zone boisée, broussailleuse ou recouverte d'herbe. D'autres états ou régions fédérales peuvent être régis par des lois similaires.

Ce système d'allumage par étincelle est conforme à la norme canadienne ICES-002.

⚠ ATTENTION

Le retrait de pièces et d'accessoires standard d'origine peut modifier la garantie, la motricité et la sécurité de la machine. L'utilisation de pièces autres que des pièces Toro d'origine peut causer des blessures graves ou mortelles. Toute modification non autorisée du moteur, du système d'alimentation ou de mise à l'air libre peut contrevenir à la réglementation EPA et CARB.

Remplacez toutes les pièces, y compris mais non exclusivement, les pneus, courroies, lames et système d'alimentation, par des pièces Toro d'origine.

Le *Manuel du propriétaire du moteur* ci-joint est fourni à titre informatif concernant la réglementation de l'Agence américaine pour la protection de l'environnement (EPA) et la réglementation antipollution de l'état de Californie relative aux systèmes antipollution, à leur entretien et à leur garantie. Vous pouvez vous en procurer un nouvel exemplaire en vous adressant au constructeur du moteur.

La puissance brute ou nette de ce moteur a été calculée en laboratoire par le constructeur du moteur selon la norme SAE J1940 de la Society of Automotive Engineers. Étant configuré pour satisfaire aux normes de sécurité, antipollution et d'exploitation, le moteur monté sur cette classe de tondeuse aura un couple effectif nettement inférieur.

Rendez-vous sur le site www.Toro.com pour vérifier les spécifications de votre modèle.

Introduction

Cette machine est une tondeuse autoportée à lames rotatives destinée au grand public. Elle est principalement conçue pour tondre les pelouses entretenues régulièrement. Elle n'est pas conçue pour couper les broussailles et autre végétation sur le bord des routes ni pour des utilisations agricoles.

Lisez attentivement cette notice pour apprendre comment utiliser et entretenir correctement votre produit, et éviter de l'endommager ou de vous blesser. Vous êtes responsable de l'utilisation sûre et correcte du produit.

Vous pouvez contacter Toro directement sur www.Toro.com pour tout document de formation à la sécurité et à l'utilisation des produits, pour tout renseignement concernant un produit ou un accessoire, pour obtenir l'adresse des dépositaires ou pour enregistrer votre produit.

Pour obtenir des prestations de service, des pièces Toro d'origine ou des renseignements complémentaires, munissez-vous des numéros de modèle et de série du produit et contactez un dépositaire-réparateur ou le service client Toro agréé. La [Figure 1](#) indique l'emplacement des numéros de modèle et de série du produit. Inscrivez les numéros dans l'espace réservé à cet effet.

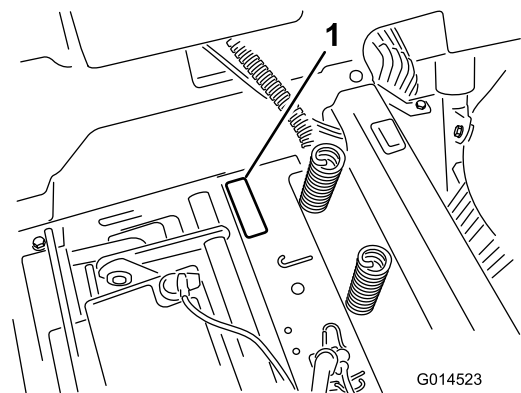


Figure 1

Sous le siège

1. Plaque des numéros de modèle et de série

Notez les numéros de modèle et de série du produit dans l'espace ci-dessous :

N° de modèle _____
N° de série _____

Les mises en garde de ce manuel soulignent les dangers potentiels et sont signalées par le symbole de sécurité (Figure 2), qui indique un danger pouvant entraîner des blessures graves ou mortelles si les précautions recommandées ne sont pas respectées.



Figure 2

g000502

1. Symbole de sécurité.

Ce manuel utilise deux termes pour faire passer des renseignements essentiels. **Important**, pour attirer l'attention sur des renseignements mécaniques spécifiques et **Remarque**, pour souligner une information d'ordre général méritant une attention particulière.

Table des matières

Sécurité	4
Consignes de sécurité	4
Renseignements concernant la sécurité des tondeuses autoportées Toro	6
Indicateur de pente	8
Autocollants de sécurité et d'instruction	9
Vue d'ensemble du produit	14
Commandes	14
Utilisation	16
Ajout de carburant	16
Contrôle du niveau d'huile moteur	18
Rodage d'une machine neuve	18
Sécurité avant tout	18
Démarrage du moteur	20
Utilisation du frein de stationnement (SmartPark™)	20
Utilisation des lames	21
Arrêt du moteur	21
Conduite de la machine	21
Arrêt de la machine	22
Tonte en marche arrière	22
Réglage de la hauteur de coupe	23
Position du volant	23
Réglage des galets anti-scalp	24
Positionnement du siège	24
Pousser la machine à la main	24
Déflecteur d'herbe	25
Transport de la machine	25
Chargement de la machine	26

Conseils d'utilisation	27
Entretien	29
Programme d'entretien recommandé	29
Procédures avant l'entretien	30
Soulever le siège	30
Levage de l'avant de la machine	30
Lubrification	30
Graissage des roulements	30
Entretien du moteur	31
Entretien du filtre à air	31
Vidange de l'huile moteur	32
Entretien de la bougie	34
Nettoyage du système de refroidissement	35
Entretien du système d'alimentation	36
Remplacement du filtre à carburant en ligne	36
Entretien du système électrique	37
Charge de la batterie	37
Entretien des fusibles	38
Entretien du système d'entraînement	39
Contrôle de la pression des pneus	39
Desserrage du frein électrique	39
Entretien de la tondeuse	40
Entretien des lames	40
Mise à niveau du tablier de coupe	42
Dépose du tablier de coupe	44
Entretien des courroies de la tondeuse	45
Montage du tablier de coupe	45
Remplacement du déflecteur d'herbe	46
Nettoyage	47
Nettoyage sous l'avant de la machine	47
Lavage du dessous du tablier de coupe	47
Remisage	49
Nettoyage et remisage	49
Dépistage des défauts	50
Schémas	52

Sécurité

Pour réduire les risques d'accidents et de blessures, respectez les consignes de sécurité qui suivent. Tenez toujours compte des mises en garde signalées par le symbole de sécurité et la mention Prudence, Attention ou Danger. Le non respect des instructions peut entraîner des blessures graves ou mortelles.

Consignes de sécurité

Ce produit peut sectionner les mains ou les pieds et projeter des objets. Respectez toujours toutes les consignes de sécurité pour éviter des blessures graves ou mortelles.

Les instructions suivantes sont adaptées de la norme ANSI B71.1–2012. Toute la terminologie utilisée dans cette norme ANSI s'applique à cette machine; toutefois, en raison de l'application de la norme à un grand nombre de types de produits différents, certaines déclarations peuvent sembler générales ou trompeuses. Dans ces cas là, Toro a précisé la teneur de la déclaration pour exprimer la signification de la norme tout en ciblant mieux le produit auquel se rapporte ce *Manuel de l'utilisateur*. Des renseignements relatifs à la sécurité, qui s'ajoutent aux instructions figurant dans la norme ANSI ci-dessous, sont trouvés sous la rubrique Renseignements sur la sécurité des tondeuses autoportées Toro à la fin de cette section.

Consignes générales d'utilisation

- Vous devez lire, comprendre et respecter toutes les instructions qui figurent dans le Manuel de l'utilisateur et sur la machine avant de commencer.
- Ne placez pas les mains ou les pieds près des pièces en rotation ou sous la machine. Ne vous tenez jamais devant l'ouverture d'éjection.
- Seules les personnes adultes responsables qui ont pris connaissance des instructions sont autorisées à utiliser la machine.
- Débarrassez la zone de travail des pierres, jouets, câbles, etc., qui pourraient être ramassés et projetés par la lame.
- Vérifiez que personne ne se trouve dans la zone de travail avant de commencer. Arrêtez la machine si quelqu'un entre dans la zone de travail.
- Ne transportez jamais de passagers.
- Ne tondez jamais en marche arrière, sauf en cas d'absolue nécessité. Avant et pendant la marche arrière, vérifiez toujours que la voie est libre juste derrière la machine et sur sa trajectoire.
- Sachez dans quel sens s'effectue l'éjection et assurez-vous de ne pas la diriger vers qui que ce

soit. N'éjectez pas l'herbe coupée contre un mur ou un obstacle. Elle pourrait être renvoyée vers l'opérateur. Arrêtez la (les) lame(s) quand vous passez sur du gravier.

- N'utilisez pas la machine si le déflecteur, l'obturateur d'éjection ou le système de ramassage au complet n'est pas en place et en bon état de marche.
- Restez vigilant, ralentissez et changez de direction avec prudence. Regardez derrière vous et de chaque côté avant de changer de direction.
- Ne laissez jamais la machine en marche sans surveillance. Vous devez toujours arrêter les lames, serrer le frein de stationnement, arrêter le moteur et retirer la clé de contact avant de quitter la machine.
- Arrêtez les lames quand vous ne tondez pas. Arrêtez le moteur, attendez l'arrêt complet de toutes les pièces et retirez la clé avant de nettoyer la machine, de retirer le bac à herbe ou de déboucher la goulotte.
- Travaillez uniquement à la lumière du jour ou sous un bon éclairage artificiel.
- N'utilisez pas la machine sous l'emprise de l'alcool, de drogues ou de médicaments.
- Méfiez-vous de la circulation près des routes et quand vous traversez.
- Procédez avec la plus grande prudence quand vous chargez la machine sur une remorque ou un camion, et quand vous la déchargez.
- Protégez-vous toujours les yeux quand vous utilisez la tondeuse.
- Il a été prouvé qu'un fort pourcentage des accidents liés à l'utilisation de tondeuses autoportées concerne des utilisateurs de 60 ans et plus. Les utilisateurs doivent évaluer leur aptitude à utiliser la tondeuse de la manière la plus sûre possible pour éviter les accidents graves.
- Suivez toujours les recommandations concernant l'utilisation de contrepoids sur les roues.
- La foudre peut causer des blessures graves ou mortelles. Si vous voyez des éclairs ou que vous entendez le tonnerre à proximité, n'utilisez pas la machine et mettez-vous à l'abri.

Utilisation sur pente

Les pentes augmentent significativement les risques de perte de contrôle et de basculement de la machine pouvant entraîner des accidents graves ou mortels. Les manœuvres sur pentes, quelles qu'elles soient, demandent une attention particulière. Ne travaillez pas sur les pentes sur lesquelles vous ne pouvez pas faire marche arrière ou vous ne vous sentez pas à l'aise.

- Ne tondez pas de pentes de plus de 15 degrés.
- Attention aux fossés, trous, rochers, creux et bosses qui modifient l'angle de travail, car un terrain irrégulier peut provoquer le retournement de la machine.
- Choisissez une vitesse réduite pour ne pas avoir à vous arrêter lorsque vous travaillez sur une pente.
- Ne travaillez pas sur les pentes lorsque l'herbe est humide. Les conditions glissantes réduisent la motricité, ce qui risque de faire déraiser la machine et d'entraîner la perte du contrôle.
- Laissez toujours les roues motrices engagées quand vous descendez une pente. Ne sélectionnez pas le point mort pour rouler en roue libre.
- Réduisez votre vitesse et faites preuve d'une extrême prudence sur les pentes.
- Ne changez pas soudainement de direction ou de vitesse.
- Enlevez ou balisez les obstacles éventuellement présents sur la zone de travail (pierres, branches, etc.). L'herbe haute peut masquer les accidents du terrain.
- Évitez les démarrages brusques en montée, car la machine peut basculer en arrière.
- Tenez compte du fait qu'une perte de motricité peut se produire en descente. Le transfert du poids sur les roues avant peut entraîner le patinage des roues motrices, et donc une perte du freinage et de la direction.
- Évitez toujours de démarrer ou de vous arrêter sur une pente. Si les roues perdent de leur motricité, arrêtez la machine, désengagez les lames et redescendez lentement jusqu'au bas de la pente.
- Redoublez de prudence quand des bacs à herbe ou d'autres accessoires sont montés sur la machine. Ils peuvent modifier la stabilité et entraîner la perte de contrôle de la machine.
- N'essayez pas de stabiliser la machine en posant le pied à terre.
- Ne travaillez pas à proximité de dénivellations, de fossés, de berges escarpées ou d'étendues d'eau. Le dépassement des roues au-dessus d'une dénivellation peut provoquer le renversement de la machine et causer des blessures graves ou mortelles (noyade, etc.).
- Utilisez une tondeuse autotractée et/ou une débroussailleuse manuelle près des dénivellations, des fossés, des berges escarpées ou des étendues d'eau.

Enfants

Des accidents tragiques peuvent survenir si l'utilisateur ne sait pas que des enfants sont présents.

Les enfants sont souvent attirés par la machine et l'activité de tonte. Ne partez jamais du principe que les enfants se trouvent encore à l'endroit où vous les avez vus pour la dernière fois.

- Veillez à ce que les enfants restent hors de la zone de tonte, sous la garde d'un adulte responsable autre que l'utilisateur.
- Montrez-vous vigilant et coupez le moteur de la machine si des enfants pénètrent dans la zone de travail.
- Avant et pendant une marche arrière ou un changement de direction, assurez-vous toujours qu'aucun enfant ne se tient juste derrière les roues de la machine, sur sa trajectoire ou sur les côtés.
- Ne transportez jamais d'enfants, même si les lames sont arrêtées. Ils pourraient tomber et se blesser gravement ou compromettre le fonctionnement sûr de la machine.
- Les enfants qui ont été autorisés à monter sur la machine en marche par le passé peuvent apparaître subitement dans la zone de travail parce qu'ils veulent recommencer. Ils risquent alors d'être renversés ou écrasés par la tondeuse.
- Ne confiez jamais l'utilisation de la machine à un enfant.
- Soyez particulièrement prudent à l'approche de tournants aveugles, de buissons, d'arbres, de l'extrémité d'une clôture ou de tout autre objet susceptible de dissimuler un enfant à votre vue.

Sécurité de remorquage

- L'équipement remorqué ne doit être attaché qu'au point d'attelage.
- Suivez les recommandations du fabricant de l'accessoire en ce qui concerne les limites de poids relatives au matériel remorqué et au remorquage sur pentes. Le poids remorqué ne doit pas dépasser le poids combiné de la machine, de l'opérateur et du ballast. Utilisez des contrepoids ou lestez les roues comme expliqué dans le *manuel de l'utilisateur* de l'accessoire ou du véhicule tracteur.
- N'autorisez jamais ni enfants ni adultes à monter sur ou dans le matériel remorqué.
- Sur les pentes, le poids du matériel remorqué peut provoquer une perte de la motricité et du contrôle de la machine, et accroître le risque de retournement. Réduisez le poids remorqué et ralentissez.
- La distance d'arrêt augmente avec le poids de la charge remorquée. Conduisez lentement et prévoyez une distance de freinage plus grande que la normale.
- Prenez des virages larges pour éviter que l'accessoire ne vienne toucher la machine.

Entretien

Manipulation sécuritaire de l'essence :

Pour éviter de vous blesser ou de causer des dommages matériels, manipulez l'essence et autres carburants avec une extrême prudence. en raison de leur inflammabilité et du risque d'explosion des vapeurs qu'ils dégagent.

- Éteignez cigarettes, cigares, pipes et autres sources d'étincelles.
- Utilisez exclusivement un bidon à carburant homologué.
- N'enlevez jamais le bouchon du réservoir et n'ajoutez jamais de carburant lorsque le moteur est en marche. Laissez refroidir le moteur avant de faire le plein de carburant.
- Ne faites jamais le plein de carburant à l'intérieur d'un local.
- Ne remisez jamais la machine ou les bidons de carburant dans un local où se trouve une flamme nue, telle la veilleuse d'un chauffe-eau ou d'une chaudière.
- Ne remplissez jamais les bidons de carburant à l'intérieur d'un véhicule ou sur le plateau d'une remorque dont le revêtement est en plastique. Posez toujours les bidons sur le sol, à l'écart du véhicule, avant de les remplir.
- Descendez la machine à moteur à essence du véhicule ou de la remorque et posez-la à terre avant de remplir le réservoir de carburant. Si cela n'est pas possible, laissez la machine dans le véhicule ou sur la remorque, mais remplissez le réservoir à l'aide d'un bidon, et non directement à la pompe.
- Maintenez le pistolet en contact avec le bord du réservoir ou du bidon jusqu'à la fin du remplissage. N'utilisez pas un dispositif de verrouillage du pistolet en position ouverte.
- Si du carburant s'est répandu sur vos vêtements, changez-vous immédiatement.
- Ne remplissez jamais excessivement le réservoir de carburant. Remettez en place le bouchon du réservoir et serrez-le à fond.

Entretien général :

- Ne faites jamais tourner le moteur dans un local fermé. Les gaz d'échappement contiennent du monoxyde de carbone, un gaz inodore mortel.
- Gardez tous les écrous et boulons bien serrés, en particulier les boulons de fixation des lames. Maintenez le matériel en bon état de marche.
- Ne cherchez jamais à modifier la fonction prévue d'un dispositif de sécurité ni à réduire la protection qu'il assure. Vérifiez régulièrement qu'il fonctionne correctement.

- Ne laissez pas l'herbe, les feuilles ou d'autres débris s'accumuler sur la machine. Nettoyez les coulées éventuelles d'huile ou de carburant et éliminez les déchets imbibés de carburant. Laissez refroidir la machine avant de la remiser.
- Arrêtez-vous et examinez la machine après avoir heurté un obstacle. Réparez la machine si nécessaire avant de la remettre en marche.
- N'effectuez jamais de réglages ou de réparations lorsque le moteur est en marche.
- Les composants du bac à herbe s'usent, se détériorent et sont endommagés avec le temps, ce qui risque d'exposer des pièces mobiles ou de projeter des objets. Contrôlez fréquemment l'état de ces éléments et remplacez-les au besoin par des pièces recommandées par le constructeur.
- Les lames de la tondeuse sont tranchantes et peuvent infliger des coupures. Manipulez toujours les lames avec des gants épais ou en les enveloppant dans un chiffon, et toujours avec la plus grande prudence.
- Contrôlez souvent le fonctionnement des freins. Effectuez les réglages et l'entretien éventuellement requis.
- Remplacez les autocollants d'instruction ou de sécurité manquants ou endommagés.
- Pour préserver les normes d'origine, n'utilisez que des pièces de rechange Toro d'origine.

Renseignements concernant la sécurité des tondeuses autoportées Toro

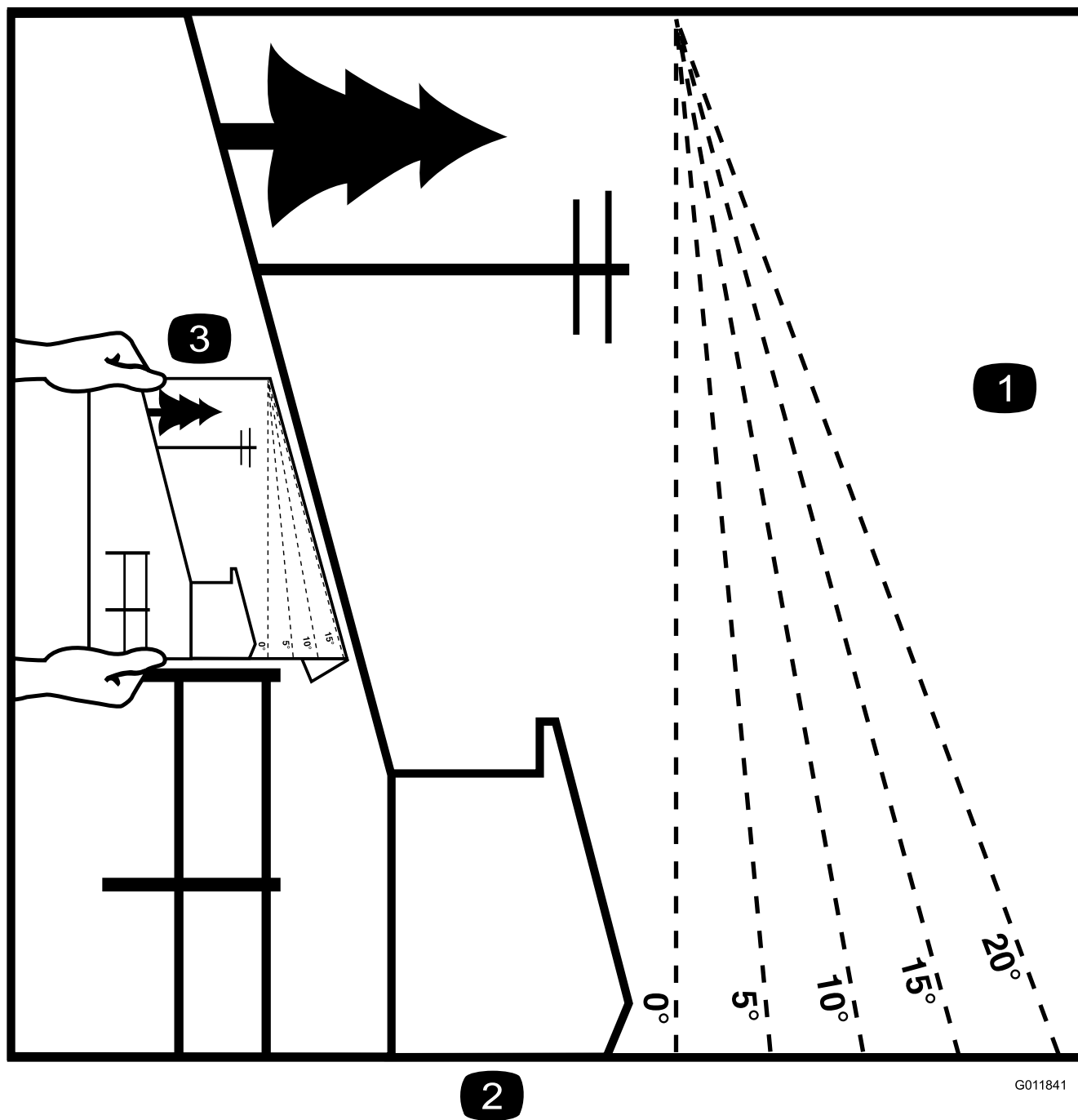
La liste suivante contient des renseignements spécifiques concernant la sécurité des produits Toro ou tout autre renseignement relatif à la sécurité qu'il est important de connaître et qui peut ne pas apparaître dans les spécifications des normes ANSI.

- Coupez le moteur, vérifiez que le frein de stationnement est serré, désengagez la commande des lames, enlevez la clé et débranchez le fil de la ou des bougies avant de procéder à des entretiens, des réparations, des révisions ou des réglages.
- Gardez mains, pieds, cheveux et vêtements amples à l'écart de la zone d'éjection de l'accessoire, du dessous de la machine et des pièces mobiles quand le moteur est en marche.
- Ne touchez aucune partie de la machine ou des accessoires juste après leur arrêt, car elles peuvent être très chaudes. Laissez-les

refroidir avant d'entreprendre des réparations, des réglages ou des entretiens.

- L'acide de la batterie est toxique et peut causer des brûlures. Évitez tout contact avec la peau, les yeux et les vêtements. Protégez-vous le visage, les yeux et les vêtements quand vous manipulez la batterie.
- Les gaz de la batterie sont explosifs. Gardez la batterie éloignée des cigarettes, des flammes ou des sources d'étincelles.
- Utilisez uniquement des accessoires agréés par Toro. L'utilisation d'accessoires non agréés risque d'annuler la garantie.
- N'utilisez rien d'autre qu'une rampe d'une seule pièce pour charger la machine sur une remorque ou un camion. L'angle de la rampe ne doit pas dépasser 15 degrés.

Indicateur de pente



G011841

g011841

Figure 3

Vous pouvez copier cette page pour votre usage personnel.

1. Vous pouvez utiliser la machine en toute sécurité sur une pente maximale de **15 degrés**. Avant d'utiliser la machine sur une pente, utilisez le graphique de mesure pour déterminer le degré de la pente. **N'utilisez pas la machine sur des pentes de plus de 15 degrés**. Pliez le long de la ligne correspondant à la pente recommandée.
2. Alignez ce bord sur une surface verticale (arbre, bâtiment, piquet de clôture, poteau, etc.).
3. Exemple de comparaison d'une pente avec le bord replié.

Autocollants de sécurité et d'instruction



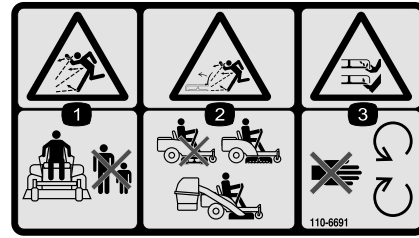
Des autocollants de sécurité et des instructions bien visibles par l'opérateur sont placés près de tous les endroits potentiellement dangereux. Remplacez tout autocollant endommagé ou manquant.



decal93-7009

93-7009

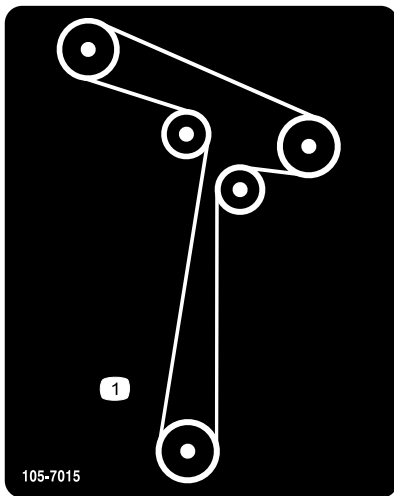
1. Attention – n'utilisez pas la tondeuse avec le déflecteur relevé ou sans le déflecteur; laissez-le toujours en place.
2. Risque de coupure/mutilation des mains ou des pieds par la lame de la tondeuse – ne vous approchez pas des pièces mobiles.



decal110-6691

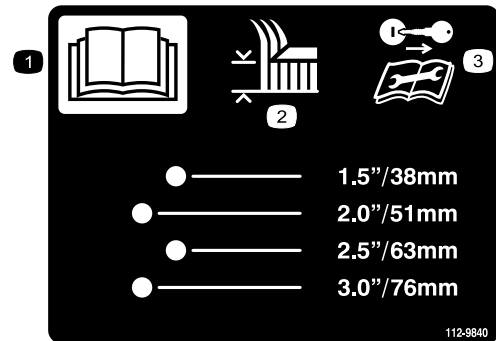
110-6691

1. Risque de projection d'objets – tenez les spectateurs à bonne distance de la machine.
2. Risque de projections d'objets par la tondeuse – n'utilisez pas la machine sans le déflecteur, l'obturateur d'éjection ou le système de ramassage.
3. Risque de coupure/mutilation des mains ou des pieds – ne vous approchez pas des pièces mobiles.



decal105-7015

105-7015

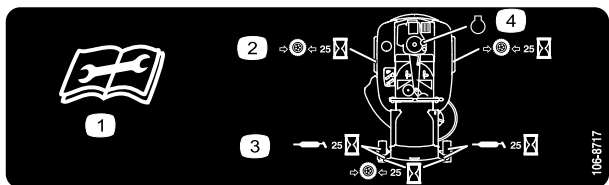


112-9840

decal112-9840

112-9840

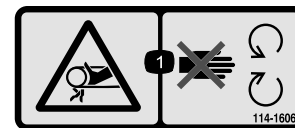
1. Lisez le *Manuel de l'utilisateur*.
2. Hauteur de coupe
3. Retirez la clé de contact et lisez les instructions avant de procéder à l'entretien ou à des révisions.



decal106-8717

106-8717

1. Lisez les instructions avant de procéder à l'entretien ou à des révisions.
2. Contrôlez la pression des pneus toutes les 25 heures de fonctionnement.
3. Graissez toutes les 25 heures de fonctionnement.
4. Moteur

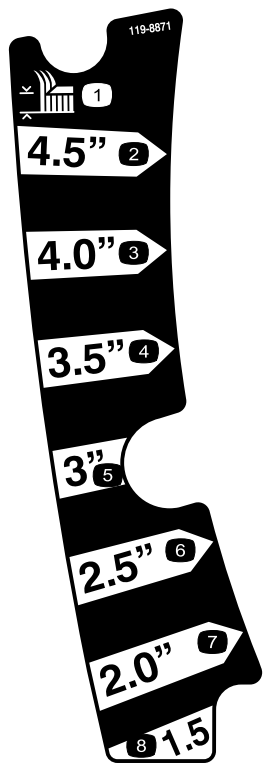


114-1606

decal114-1606

114-1606

1. Risque de coincement dans la courroie – gardez toutes les protections en place.



119-8871

decal119-8871

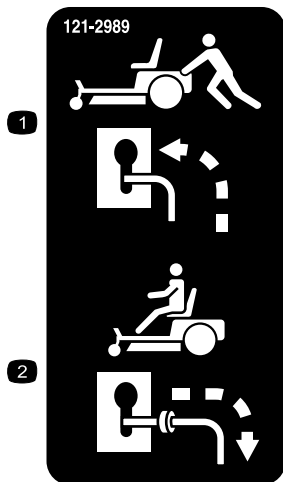
1. Hauteur de coupe



Symboles utilisés sur la batterie

Certains ou tous les symboles suivants figurent sur la batterie

- | | |
|---------------------------------------------------------------------------|-------------------------------------------------------------------------------------------------------|
| 1. Risque d'explosion | 6. Tenez tout le monde à bonne distance de la batterie. |
| 2. Restez à distance des flammes nues ou des étincelles, et ne fumez pas. | 7. Portez une protection oculaire; les gaz explosifs peuvent causer une cécité et d'autres blessures. |
| 3. Liquide caustique/risque de brûlure chimique | 8. L'acide de la batterie peut causer la cécité ou des brûlures graves. |
| 4. Portez une protection oculaire. | 9. Rincez immédiatement les yeux avec de l'eau et consultez un médecin rapidement. |
| 5. Lisez le <i>Manuel de l'utilisateur</i> . | 10. Contient du plomb – ne mettez pas au rebut. |



121-2989

decal121-2989b

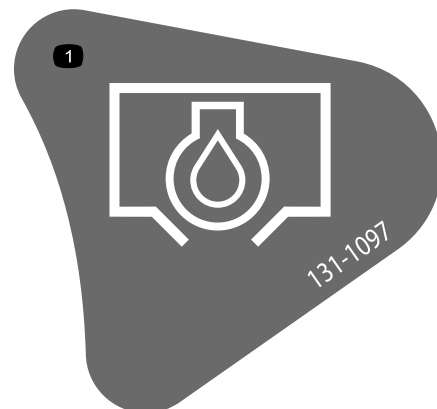
- | | |
|---------------------------------------------------------------|----------------------------------------------------------------|
| 1. Position des leviers de dérivation pour pousser la machine | 2. Position des leviers de dérivation pour utiliser la machine |
|---------------------------------------------------------------|----------------------------------------------------------------|



131-4036

decal131-4036

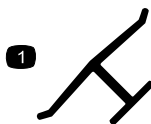
- | | |
|------------------------------------------------------------------|----------------------------------------------|
| 1. La barre d'attelage a une force de traction de 36 kg (80 lb). | 2. Lisez le <i>Manuel de l'utilisateur</i> . |
|------------------------------------------------------------------|----------------------------------------------|



131-1097

decal131-1097

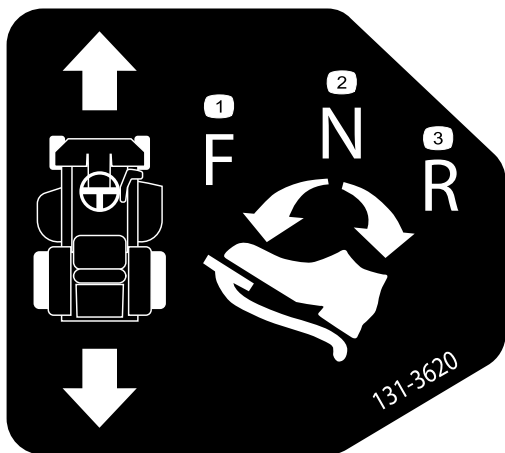
1. Vidange d'huile



Marque du fabricant

decaloemmarkt

1. Identifie la lame comme pièce d'origine.



131-3620

decal131-3620

1. Position de la pédale – marche avant
2. Position de la pédale – neutre
3. Position de la pédale – marche arrière



131-3955

decal131-3955

1. Activation
2. Désactivation



131-3621

decal131-3621b

1. Risque d'écrasement/de mutilation de personnes – n'autorisez personne à s'approcher de la machine; ne tournez pas la clé Key Choice en position activée (pour la tonte en marche arrière) si des personnes se trouvent à proximité.



132-6863

decal132-6863



131-3665

decal131-3665

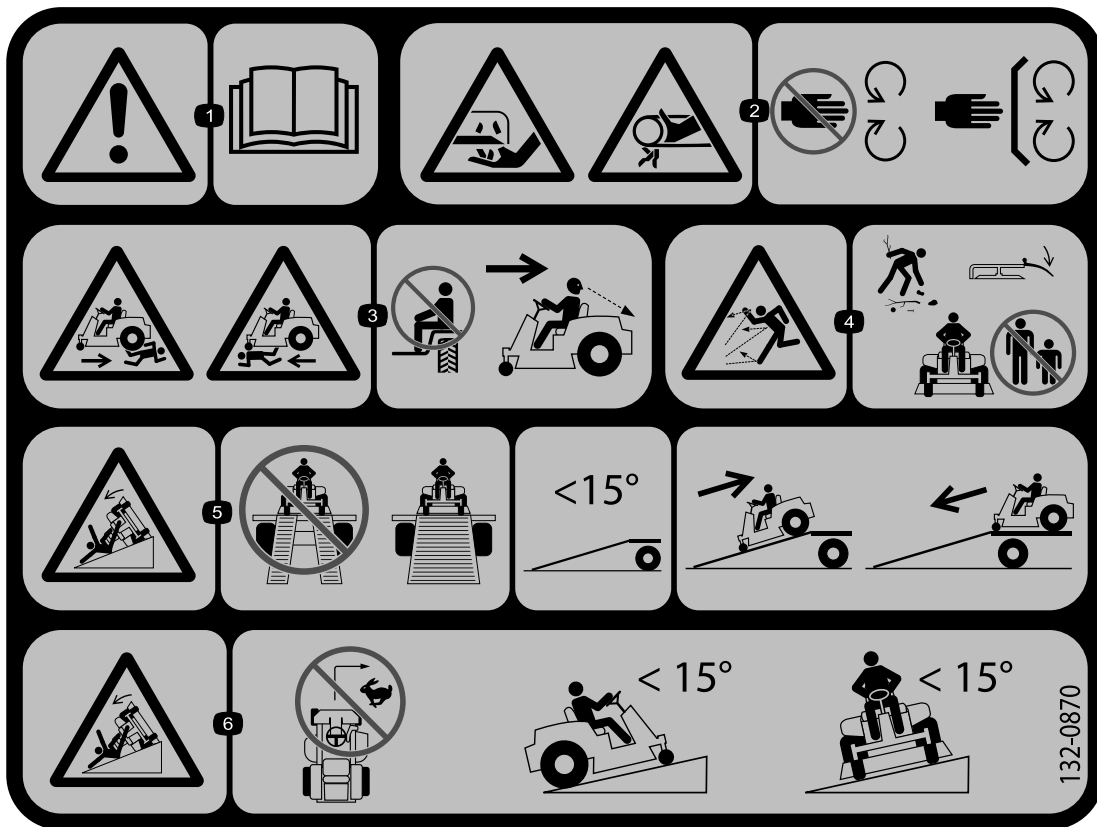
1. Lame en rotation
2. Marche arrière
3. Lisez le *Manuel de l'utilisateur*.



121-0772

decal121-0772

1. Haut régime
2. Réglage variable continu
3. Bas régime
4. Starter
5. Prise de force (PDF), commande des lames



decal132-0870

132-0870

1. Attention – lisez le *Manuel de l'utilisateur*.
2. Risque de coupure des mains par la lame; risque de coincement des mains par la courroie – n'approchez pas les mains ni les pieds des pièces mobiles et gardez toutes les protections en place.
3. Risque de blessure – ne transportez jamais de passagers; regardez derrière-vous quand vous tondez en marche arrière.
4. Risque de projection d'objets – n'autorisez personne à s'approcher de la machine; dégagez la surface de tout débris avant de tonde; gardez le déflecteur abaissé.
5. Risque de renversement sur la rampe – si vous chargez la machine sur une remorque, n'utilisez pas de doubles rampes; utilisez une rampe d'une seule pièce de largeur suffisante pour la machine et présentant un angle de moins de 15 degrés; montez la rampe en marche arrière et descendez-la en marche avant.
6. Risque de renversement sur les pentes – ne prenez pas de virages serrés à grande vitesse; n'utilisez pas la machine sur des pentes de plus de 15 degrés.

Vue d'ensemble du produit

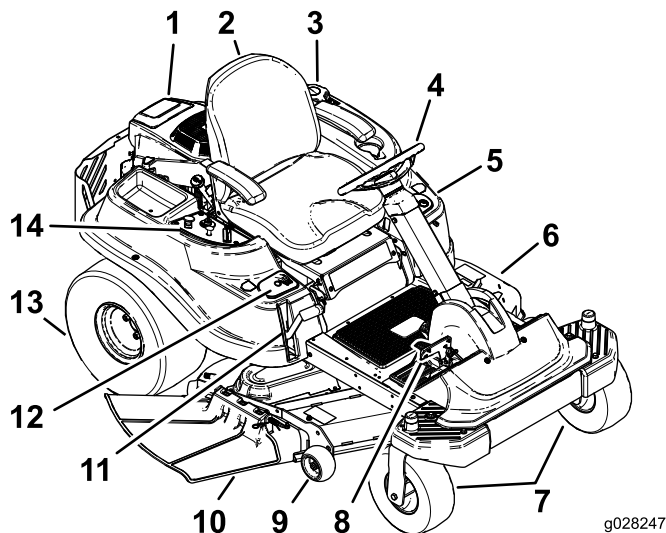


Figure 4

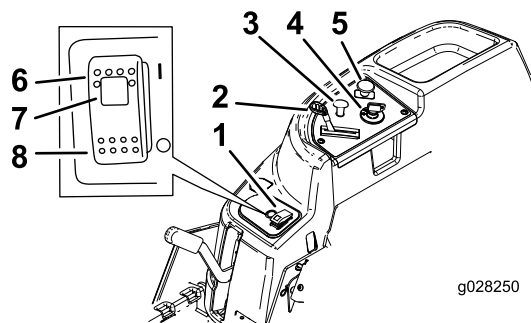
g028247

g028247

- | | | | |
|--------------------------------------|--------------------------|-------------------------------------------|--------------------------|
| 1. Moteur | 5. Commande Key Choice® | 9. Galet anti-scalp | 13. Roue motrice arrière |
| 2. Siège | 6. Tablier de coupe | 10. Déflecteur | 14. Panneau de commande |
| 3. Bouchon du réservoir de carburant | 7. Roue pivotante avant | 11. Levier de réglage de hauteur de coupe | |
| 4. Volant | 8. Pédale de déplacement | 12. Commande SmartPark™ | |

Commandes

Avant de mettre le moteur en marche et d'utiliser la machine, familiarisez-vous avec toutes les commandes; voir [Figure 5](#) et [Figure 6](#).

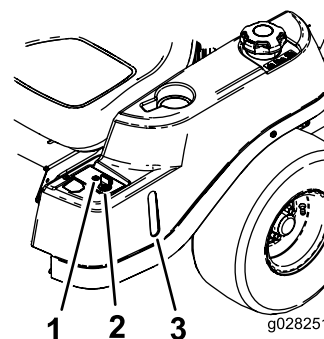


g028250

Figure 5

Panneau de commande

- | | |
|----------------------------|----------------------------------------|
| 1. Commande SmartPark™ | 5. Commande des lames (prise de force) |
| 2. Commande d'accélérateur | 6. Frein de stationnement serré |
| 3. Starter | 7. Témoin du frein de stationnement |
| 4. Commutateur d'allumage | 8. Frein de stationnement desserré |



g028251

Figure 6

- | | |
|----------------------------------------|------------------------|
| 1. Témoin de travail en marche arrière | 3. Regard de carburant |
| 2. Clé Key Choice (bleue) | |

g028251

Commutateur d'allumage

Le commutateur d'allumage a 3 positions : arrêt, contact et démarrage. La clé tourne jusqu'à la position Démarrage et revient automatiquement en position Contact lorsqu'elle est relâchée. Tournez la clé à la position Arrêt pour couper le moteur. Enlevez toujours la clé de contact avant de quitter la machine pour éviter tout démarrage accidentel ([Figure 5](#)).

Commande de starter

Utilisez le starter pour démarrer quand le moteur est froid. Tirez sur le bouton de starter pour l'engager. Poussez sur le bouton du starter pour le désengager (Figure 5).

Commande d'accélérateur

La commande d'accélérateur peut être réglée entre les positions Haut régime et Bas régime. Déplacez la commande d'accélérateur en avant pour augmenter le régime moteur et en arrière pour le réduire (Figure 5).

Commande des lames (prise de force)

La commande des lames (PDF) engage et désengage les lames du tablier de coupe (Figure 5).

Regard de carburant

Le regard de carburant, situé sur le côté gauche de la machine, permet de vérifier que le réservoir contient de l'essence (Figure 6).

Levier de sélection de hauteur de coupe

Le levier de sélection de hauteur de coupe vous permet d'abaisser et de relever le tablier de coupe sans quitter le siège. Le tablier est soulevé du sol lorsque vous levez le levier (vers vous) et abaissé au sol lorsque vous abaissez le levier (loin de vous). Arrêtez toujours la machine avant de modifier la hauteur de coupe (Figure 15).

Commande Key Choice®

Cette commande vous permet de tondre en marche arrière quand elle est activée. Pour l'activer, tournez la commande en position activée et relâchez-la lorsque la PDF est engagée. Pour la désactiver, désengagez la prise de force (PDF) (Figure 6).

Témoin de travail en marche arrière

Ce témoin s'allume chaque fois que la clé de sécurité KeyChoice est utilisée pour désactiver la fonction d'interdiction de travail en marche arrière. Il vous rappelle que le système de sécurité est désactivé. Le témoin s'éteint quand la prise de force (PDF) est désengagée ou quand le moteur est coupé. Quand le témoin s'allume, regardez derrière vous et redoublez de prudence lorsque vous faites marche arrière.

Commande SmartPark™

Le frein de stationnement est activé électroniquement.

Serrez le frein de stationnement de l'une des façons suivantes :

- Appuyez sur la commande SmartPark™ pour la mettre à la position activée (Figure 5).
- Le frein de stationnement se serre automatiquement quand l'utilisateur quitte son siège et que la pédale de déplacement est à la position neutre.
- Le frein de stationnement se serre automatiquement (s'il n'est pas déjà serré) 5 à 6 secondes après la coupure du contact.

Pour desserrer le frein de stationnement, appuyez sur la commande SmartPark pour la mettre à la position désactivée quand la clé est à la position Contact.

Compteur horaire

Le compteur horaire enregistre le nombre d'heures lorsque l'utilisateur est assis sur le siège et que le commutateur d'allumage est en position Contact (Figure 7).

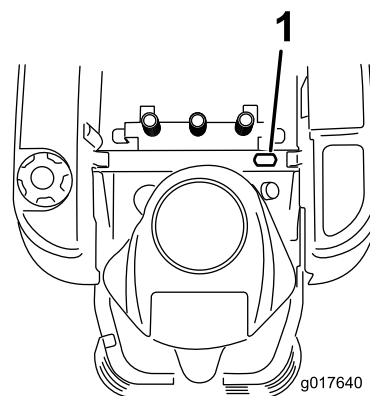


Figure 7

1. Emplacement du compteur horaire derrière le siège

Utilisation

Remarque: Les côtés gauche et droit de la machine sont déterminés d'après la position d'utilisation normale.

Ajout de carburant

- Pour assurer le fonctionnement optimal de la machine, utilisez uniquement de l'essence sans plomb propre et fraîche (stockée depuis moins d'un mois) ayant un indice d'octane de 87 ou plus (méthode de calcul $[R+M]/2$).
- **Éthanol** : de l'essence contenant jusqu'à 10 % d'éthanol (essence-alcool) ou 15 % de MTBE (éther méthyltertiobutylique) par volume peut être utilisée. L'éthanol et le MTBE sont deux produits différents. L'utilisation d'essence contenant 15 % d'éthanol (E15) par volume n'est pas agréée. **N'utilisez jamais d'essence contenant plus de 10 % d'éthanol par volume**, comme E15 (qui contient 15 % d'éthanol), E20 (qui contient 20 % d'éthanol) ou E85 (qui contient jusqu'à 85 % d'éthanol). L'utilisation d'essence non agréée peut entraîner des problèmes de performances et/ou des dommages au moteur qui peuvent ne pas être couverts par la garantie.
- N'utilisez **pas** d'essence contenant du méthanol.
- Ne stockez **pas** le carburant dans le réservoir ou dans des bidons de carburant pendant l'hiver, à moins d'utiliser un stabilisateur de carburant.
- N'ajoutez **pas** d'huile à l'essence.

⚠ DANGER

Dans certaines circonstances, l'essence est extrêmement inflammable et hautement explosive. Un incendie ou une explosion causé(e) par de l'essence peut vous brûler, ainsi que d'autres personnes, et causer des dommages matériels.

- **Faites le plein du réservoir de carburant à l'extérieur, dans un endroit bien dégagé, lorsque le moteur est froid. Essayez toute essence répandue.**
- **Ne faites jamais le plein du réservoir de carburant à l'intérieur d'une remorque fermée.**
- **Ne remplissez pas complètement le réservoir de carburant. Versez la quantité de carburant voulue dans le réservoir de carburant jusqu'à ce que le niveau se situe entre 6 et 13 mm (0,25 et 0,50 po) en dessous de la base du goulot de remplissage. L'espace au-dessus doit rester vide pour permettre à l'essence de se dilater.**
- **Ne fumez jamais en manipulant de l'essence et tenez-vous à l'écart des flammes nues ou des sources d'étincelles qui pourraient enflammer les vapeurs d'essence.**
- **Conservez l'essence dans un récipient homologué et hors de la portée des enfants. N'achetez et ne stockez jamais plus que la quantité d'essence consommée en un mois.**
- **N'utilisez pas la machine si elle n'est pas équipée du système d'échappement complet et en bon état de marche.**

⚠ DANGER

Dans certaines circonstances, de l'électricité statique peut se former lors du remplissage, produire une étincelle et enflammer les vapeurs de carburant. Un incendie ou une explosion causé(e) par de l'essence peut vous brûler, ainsi que d'autres personnes, et causer des dommages matériels.

- Posez toujours les bidons d'essence sur le sol, à l'écart du véhicule, avant de les remplir.
- Ne remplissez pas les bidons d'essence à l'intérieur d'un véhicule ou dans la caisse d'un véhicule utilitaire, car la moquette intérieure ou le revêtement en matière plastique de la caisse risque d'isoler le bidon et de freiner l'élimination de l'électricité statique éventuellement produite.
- Dans la mesure du possible, descendez la machine du véhicule ou de la remorque et posez-la à terre avant de remplir le réservoir de carburant.
- Si ce n'est pas possible, laissez la machine dans le véhicule ou sur la remorque, mais remplissez le réservoir à l'aide d'un bidon, et non directement à la pompe.
- En cas de remplissage à la pompe, maintenez le pistolet en contact avec le bord du réservoir ou du bidon jusqu'à la fin du remplissage.

⚠ ATTENTION

L'essence est toxique voire mortelle en cas d'ingestion. L'exposition prolongée aux vapeurs de carburant peut causer des blessures et des maladies graves.

- Évitez de respirer les vapeurs de carburant de façon prolongée.
- N'approchez pas le visage du pistolet ni de l'ouverture du réservoir de carburant ou du bidon de conditionneur.
- Évitez tout contact avec la peau et lavez tout liquide renversé à l'eau et au savon.

Utilisation d'un stabilisateur/conditionneur

Utilisez un additif stabilisateur/conditionneur dans la machine pour :

- Que l'essence reste fraîche pendant une période maximale de 90 jours. Au-delà de cette durée, il est recommandé de vidanger le réservoir de carburant.
- Nettoyer le moteur lorsqu'il tourne.
- Éviter la formation d'un dépôt gommeux dans le circuit d'alimentation, qui pourrait entraîner des problèmes de démarrage.

Important: N'utilisez pas d'additifs contenant du méthanol ou de l'éthanol.

Ajoutez à l'essence une quantité appropriée de stabilisateur/conditionneur.

Remarque: L'efficacité des stabilisateurs/conditionneurs est optimale lorsqu'ils sont ajoutés à de l'essence fraîche. Pour réduire les risques de formation de dépôts visqueux dans le circuit d'alimentation, utilisez toujours un stabilisateur dans l'essence.

Remplissage du réservoir de carburant

Remarque: Arrêtez le moteur et amenez les commandes de déplacement en position de stationnement.

Remarque: Vous pouvez utiliser le regard sur le réservoir de carburant pour vérifier la présence d'essence avant de faire le plein (Figure 8).

Important: Ne remplissez pas excessivement le réservoir de carburant. Remplissez le réservoir de carburant jusqu'au bas du goulot de remplissage. L'espace au-dessus doit rester vide pour permettre au carburant de se dilater. Ne remplissez pas excessivement pour ne pas causer de fuite de carburant ou de dommages au moteur ou au système antipollution.

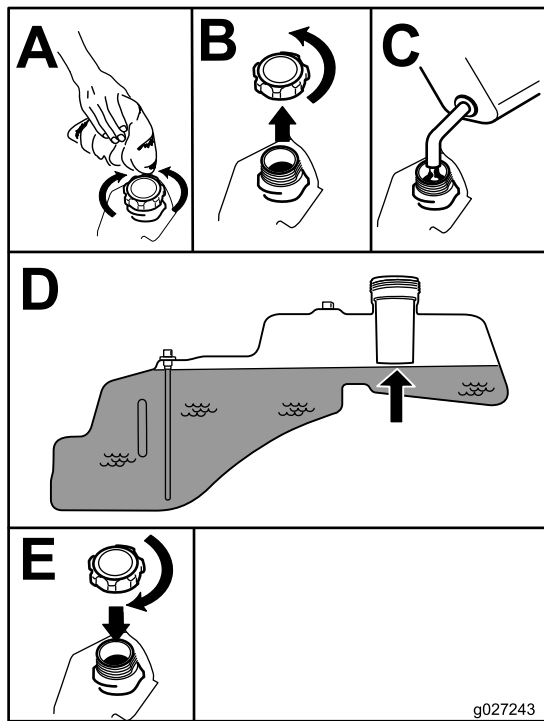


Figure 8

g027243

⚠ DANGER

L'herbe humide ou les pentes raides peuvent faire déraiser la machine et entraîner la perte de son contrôle.

Le dépassement des roues au-dessus d'une dénivellation peut entraîner le renversement de la machine et provoquer des blessures graves ou mortelles (noyade, etc.).

Une perte de la motricité équivaut à une perte de contrôle de la direction.

Pour éviter de perdre le contrôle de la machine et de vous retourner :

- Ne tondez pas à proximité de dénivellations ou d'étendues d'eau.
- Ne tondez pas de pentes de plus de 15 degrés.
- Ralentissez et procédez avec la plus grande prudence sur les pentes.
- Sur les pentes, tondez progressivement de la zone la plus basse à la zone la plus élevée.
- Ne changez pas soudainement de direction ou de vitesse.
- Tournez dans le sens de la montée pour changer de direction sur une pente. La motricité est réduite dans l'autre sens.
- Les accessoires modifient les caractéristiques de comportement de la machine. Redoublez de prudence lorsque vous utilisez des accessoires avec la machine.

Contrôle du niveau d'huile moteur

Avant de mettre le moteur en marche et d'utiliser la machine, vérifiez le niveau d'huile dans le carter; voir [Contrôle du niveau d'huile moteur \(page 32\)](#).

Rodage d'une machine neuve

Les moteurs neufs demandent un certain temps pour développer toute leur puissance. Les tabliers de coupe et les systèmes d'entraînement neufs présentent plus de friction, ce qui augmente la charge sur le moteur. Prévoyez 40 à 50 heures de rodage pour les machines neuves pour leur permettre de développer toute leur puissance et procurer des performances optimales.

Sécurité avant tout

Sécurité de fonctionnement

Lisez attentivement toutes les consignes de sécurité et la description des autocollants à la section Sécurité. Tenez-en compte pour éviter de vous blesser et de blesser d'autres personnes ou des animaux.

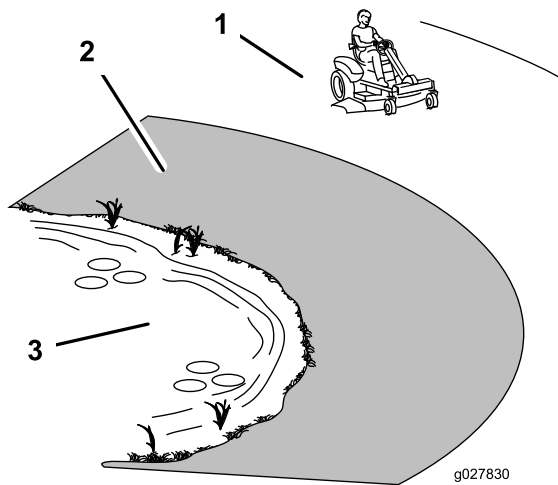


Figure 9

1. Zone de sécurité – utilisez la TimeCutter ici
2. Utilisez une tondeuse autotractée et/ou une débroussailleuse manuelle près des dénivellations et des étendues d'eau.
3. Eau

⚠ PRUDENCE

Cette machine produit au niveau de l'oreille de l'utilisateur un niveau sonore de plus de 85 dBA, susceptible d'entraîner des déficiences auditives en cas d'exposition prolongée.

Portez des protecteurs d'oreilles quand vous utilisez la machine.

L'usage d'équipements de protection est préconisé pour les yeux, les oreilles, les pieds et la tête.

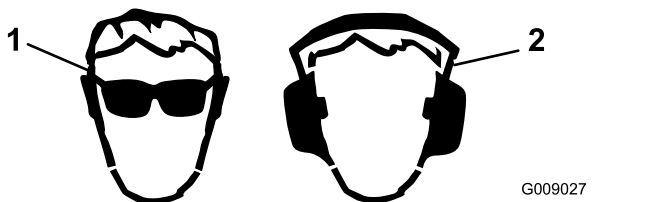


Figure 10

1. Portez des lunettes de sécurité.
2. Portez des protecteurs d'oreilles.

Principe du système de sécurité

⚠ ATTENTION

Si les contacteurs de sécurité sont déconnectés ou endommagés, la machine peut se mettre en marche inopinément et causer des blessures.

- Ne modifiez pas abusivement les contacteurs de sécurité.
- Vérifiez chaque jour le fonctionnement des contacteurs de sécurité et remplacez ceux qui sont endommagés avant d'utiliser la machine.

Le système de sécurité assure les fonctions suivantes :

- Il empêche le démarrage du moteur si la pédale de déplacement n'est pas à la position neutre.
- Il serre automatiquement le frein de stationnement et désengage la PDF au démarrage.
- Il coupe le moteur lorsque la pédale de déplacement n'est pas à la position neutre et que vous vous soulevez du siège.
- Il serre automatiquement le frein de stationnement et désengage la PDF lorsque vous vous soulevez du siège et que la pédale de déplacement est à la position neutre.
- Il coupe le moteur si le frein de stationnement n'est pas serré et que vous vous soulevez du siège.

Contrôle du système de sécurité

1. Lorsque vous êtes assis sur le siège, placez la commande des lames en position Désengagée.
2. Tournez la clé de contact à la position de démarrage.

Remarque: Le démarreur devrait fonctionner.

3. Poussez la commande SmartPark à la position désactivée.

Remarque: Le frein devrait se desserrer et le témoin de frein s'éteindre.

4. Lorsque le frein est desserré et que la pédale de déplacement est à la position neutre, tournez la clé de contact à la position de démarrage.

Remarque: Le frein devrait être automatiquement serré, le démarreur devrait fonctionner et le témoin de frein s'allumer.

5. Engagez la PDF en tirant la commande des lames vers le haut.
6. Vérifiez que la pédale de déplacement est à la position neutre et tournez la clé de contact à la position Démarrage.

- Remarque:** La PDF devrait se désengager et le démarreur fonctionner.
- Vérifiez que la pédale de déplacement est à la position neutre et démarrez le moteur.
 - Soulevez-vous du siège.

Remarque: Le moteur devrait continuer de tourner.
 - Rasseyez-vous et desserrez le frein de stationnement en poussant la commande SmartPark à la position désactivée.

Remarque: Le moteur devrait continuer de tourner.
 - Soulevez-vous du siège.

Remarque: Le frein devrait se serrer automatiquement et le moteur continuer de tourner.
 - Rasseyez-vous et engagez les lames en tirant sur la commande.
 - Soulevez-vous du siège.

Remarque: Les lames devraient se désengager et le moteur devrait continuer de tourner.
 - Rasseyez-vous et tirez sur la commande des lames.

Remarque: Les lames devraient s'engager.
 - Appuyez sur la commande des lames.

Remarque: Les lames devraient se désengager.
 - Engagez les lames en tirant la commande des lames vers le haut.
 - Sélectionnez la marche arrière avec la pédale de déplacement.

Remarque: Les lames devraient se désengager.
 - Engagez les lames en tirant la commande des lames vers le haut.
 - Tournez la clé KeyChoice à la position activée puis relâchez-la.

Remarque: Le témoin de travail en marche arrière doit s'allumer.
 - Sélectionnez la marche arrière avec la pédale de déplacement.

Remarque: Les lames devraient rester engagées.
 - Poussez la commande de PDF à la position désactivée.

Remarque: Les lames devraient s'arrêter et le témoin de marche arrière devrait s'éteindre.

- Serrez le frein de stationnement en poussant la commande SmartPark à la position activée.

Remarque: Le frein devrait se serrer et le témoin de frein s'allumer.
- Enfoncez puis relâchez la pédale de déplacement en marche avant ou arrière.

Remarque: Le frein devrait se desserrer et le témoin de frein s'éteindre.
- Soulevez-vous du siège et enfoncez la pédale de déplacement en marche avant ou arrière.

Remarque: Le moteur doit s'arrêter.

Démarrage du moteur

Important: N'actionnez pas le démarreur plus de 5 secondes de suite. N'actionnez pas le démarreur plus de 5 secondes de suite au risque de l'endommager. Si le moteur refuse de démarrer, patientez 10 secondes avant d'actionner à nouveau le démarreur.

Asseyez-vous sur le siège et vérifiez que le frein de stationnement est serré (Figure 11).

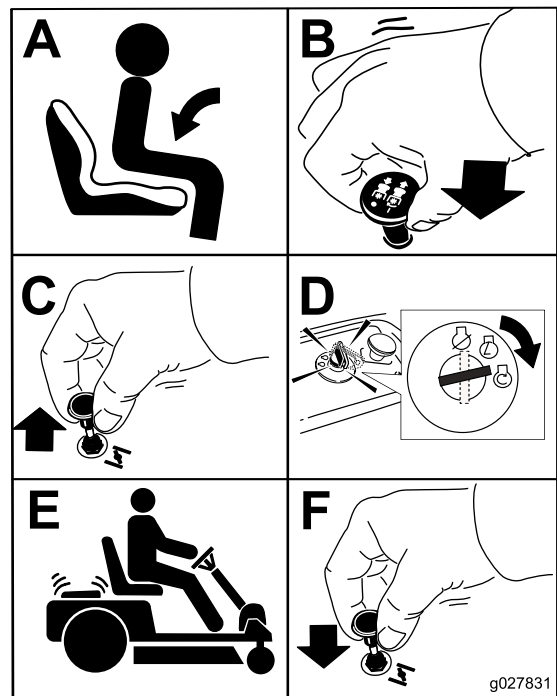


Figure 11

g027831

Utilisation du frein de stationnement (SmartPark™)

Le frein de stationnement est activé électroniquement.

Serrez le frein de stationnement de l'une des façons suivantes :

- Appuyez sur la commande SmartPark™ pour la mettre à la position activée (Figure 5).
- Le frein de stationnement se serre automatiquement quand l'utilisateur quitte son siège et que la pédale de déplacement est à la position neutre.
- Le frein de stationnement se serre automatiquement (s'il n'est pas déjà serré) 5 à 6 secondes après la coupure du contact.

Desserrez le frein de stationnement de l'une des façons suivantes :

- Enfoncez la pédale de déplacement en marche avant ou arrière.
- Poussez la commande de frein à la position désactivée (Figure 5).

Utilisation des lames

La commandes des lames, représentée par le symbole de la prise de force (PDF), engage et désengage l'entraînement des lames. Elle commande les accessoires qui sont entraînés par le moteur, y compris le tablier de coupe et les lames.

Engagement des lames

Important: N'engagez pas les lames lorsque la machine est garée dans de l'herbe haute. La courroie ou l'embrayage pourrait subir des dommages.

Remarque: Engagez toujours les lames en plaçant la commande d'accélérateur à la position haut régime.

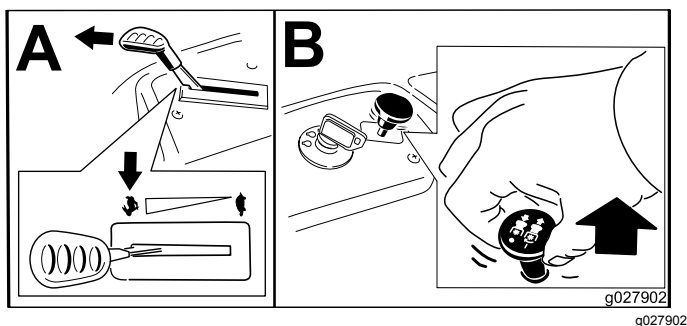


Figure 12

Désengagement des lames

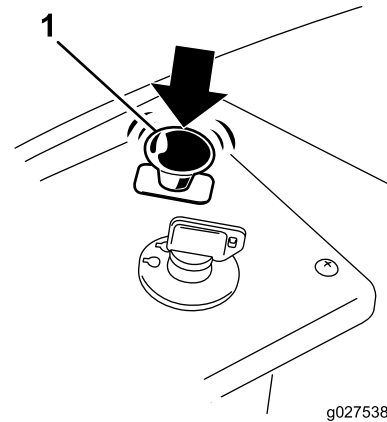


Figure 13

1. Commande de prise de force (PDF)

Arrêt du moteur

1. Désengagez les lames en poussant la commande des lames en position Désengagée (Figure 13).
2. Placez la commande d'accélérateur à la position Haut régime.
3. Coupez le contact et enlevez la clé du commutateur d'allumage.

Conduite de la machine

Cette machine possède à la fois les caractéristiques d'un tracteur de jardin et d'une machine à rayon de braquage zéro. À l'instar d'un tracteur de jardin, la machine est équipée d'une pédale au pied qui commande le déplacement en marche avant et arrière, ainsi que la vitesse, et d'un volant qui contrôle la direction et le rayon de braquage. À l'instar d'une machine à rayon de braquage zéro, elle est munie de roues motrices arrière indépendantes l'une de l'autre qui vous permettent de prendre des virages serrés et de changer rapidement de direction. Ces caractéristiques améliorent considérablement la maniabilité de la machine, mais exigent aussi d'apprendre à la conduire si vous ne connaissez pas ce type de machine.

⚠ ATTENTION

La machine peut tourner très rapidement. Vous risquez de perdre le contrôle de la machine et de vous blesser gravement ou d'endommager la machine.

- Soyez extrêmement prudent dans les virages.
- Ralentissez avant de prendre des virages serrés.

La commande d'accélérateur agit sur le régime moteur qui se mesure en tours/minute (tr/min). Placez la commande d'accélérateur en position haut régime pour obtenir des performances optimales. La position pleins gaz est celle qui convient pour la plupart des applications.

Marche avant ou arrière

1. Placez la commande d'accélérateur en position haut régime.
2. Desserrez le frein de stationnement. Voir [Utilisation du frein de stationnement \(SmartPark™\)](#) (page 20).
3. Posez le pied sur la pédale de déplacement et appuyez progressivement sur le haut de la pédale pour avancer ou sur le bas pour faire marche arrière (Figure 14).

Remarque: La vitesse de déplacement de la machine, dans l'une ou l'autre direction, est proportionnelle à l'enfoncement de la pédale.

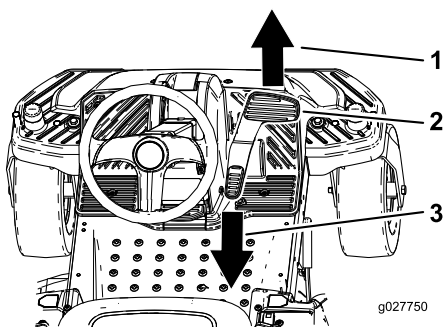


Figure 14

1. Marche avant
2. Pédale de déplacement
3. Marche arrière
4. Pour ralentir, relâchez légèrement la pédale de déplacement.

Arrêt de la machine

Pour immobiliser la machine, relâchez la pédale de déplacement, désengagez la commande des lames,

vérifiez que la commande d'accélérateur est à la position haut régime, serrez le frein de stationnement et coupez le contact.

Remarque: N'oubliez pas d'enlever la clé du commutateur d'allumage.

⚠ ATTENTION

Les enfants ou les personnes à proximité risquent de se blesser s'ils déplacent ou essaient d'utiliser la tondeuse, lorsque celle-ci est laissée sans surveillance.

Retirez toujours la clé de contact et serrez le frein de stationnement si vous laissez la machine sans surveillance, ne serait-ce qu'un instant.

Tonte en marche arrière

La machine est dotée d'un système de sécurité qui empêche le tablier de coupe de fonctionner quand la machine se déplace en marche arrière. Si vous sélectionnez la marche arrière alors que la PDF est engagée, la PDF s'arrête. Si vous avez besoin de tondre en marche arrière, vous pouvez désactiver temporairement cette sécurité.

Remarque: Ne tondez pas en marche arrière, sauf en cas d'absolue nécessité.

⚠ DANGER

Vous pourriez renverser un enfant ou un adulte en reculant pendant le fonctionnement des lames et causer des blessures graves ou mortelles.

- Ne tondez jamais en marche arrière, sauf en cas d'absolue nécessité.
- Vérifiez toujours que la voie est libre juste derrière la machine ainsi que sur sa trajectoire avant de faire marche arrière.
- N'utilisez le commutateur KeyChoice que si vous êtes certain que personne, enfant ou adulte, ne risque d'apparaître dans la zone à tondre.
- Enlevez toujours la clé de contact et la clé KeyChoice, et mettez-les en lieu sûr, hors de portée des enfants ou des personnes non autorisées, si vous laissez la machine sans surveillance.

Si vous êtes certain de pouvoir tondre ou utiliser un autre accessoire sans risque en marche arrière, procédez comme suit :

1. Insérez la clé KeyChoice dans le commutateur KeyChoice (Figure 6).
2. Engagez la PDF.
3. Tournez la clé KeyChoice dans le sens horaire jusqu'à ce qu'elle s'arrête, puis relâchez-la.

Remarque: Un voyant rouge s'allume sur la console pour vous rappeler que le système de sécurité est désactivé.

4. Tondez la pelouse.
5. Lorsque vous avez fini de tondre, enlevez la clé KeyChoice (Figure 6).

Remarque: Une fois désactivé, le système de sécurité reste dans ce mode (la lame de tondeuse ou l'accessoire entraîné par PDF fonctionne lorsque la machine se déplace en marche arrière) et le voyant de la console reste allumé jusqu'à ce que la PDF soit désengagée ou le moteur coupé.

Réglage de la hauteur de coupe

Remarque: La position de transport est la position de hauteur de coupe la plus élevée (115 mm [4,5 po]), comme montré à la Figure 15.

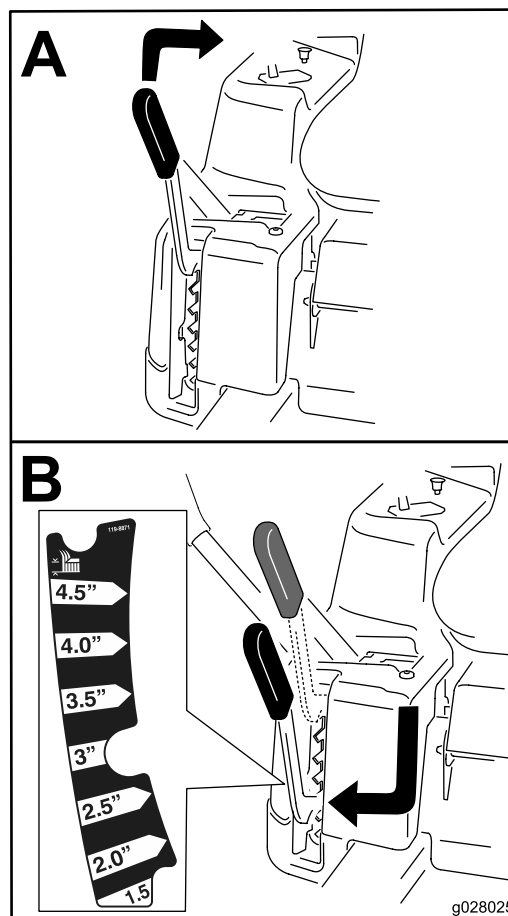


Figure 15

g028025

Position du volant

Le volant peut être réglé à 3 positions d'utilisation différentes et comprend aussi une position complètement relevée. Choisissez la position complètement relevée pour monter et descendre de la machine et pour quitter le siège. Pour utiliser la machine, placez le volant dans la position la plus confortable et offrant le meilleur contrôle pour la conduite.

1. Appuyez avec le pied sur le levier de déblocage de la colonne de direction.
2. Positionnez le volant à la position voulue (Figure 16).

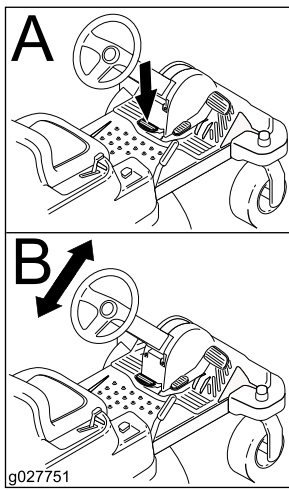


Figure 16

g027751

Positionnement du siège

Vous pouvez avancer ou reculer le siège. Amenez le siège à la position la plus confortable pour vous, et offrant le meilleur contrôle pour la conduite.

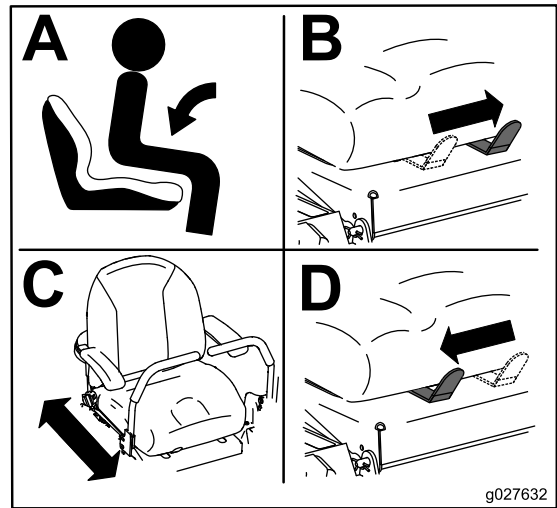


Figure 18

g027632

Réglage des galets anti-scalp

Ajustez la hauteur des galets anti-scalp chaque fois que vous modifiez la hauteur de coupe.

Remarque: Réglez les galets anti-scalp de sorte qu'ils ne touchent pas le sol sur les surfaces normales et planes.

1. Désengagez la commande des lames (PDF) et serrez le frein de stationnement.
2. Avant de quitter la position d'utilisation, coupez le moteur, enlevez la clé de contact et attendez l'arrêt complet de toutes les pièces mobiles.
3. Réglez les galets anti-scalp montrés à la [Figure 17](#) à la position correspondant le mieux à la position de hauteur de coupe.

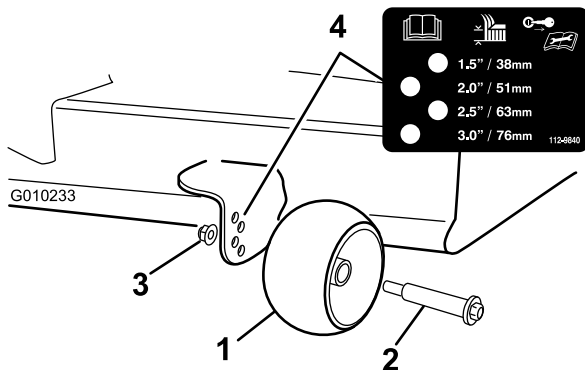


Figure 17

g010233

- | | |
|---------------------|-------------------------|
| 1. Galet anti-scalp | 3. Écrou à embase |
| 2. Boulon | 4. Espacement des trous |

Pousser la machine à la main

Important: Poussez toujours la machine manuellement. Ne remorquez pas la machine au risque de l'endommager.

Cette machine comprend un mécanisme de freinage électrique et la clé doit être en position Contact pour pousser la machine. La batterie doit être chargée et opérationnelle pour que le frein électrique puisse être desserré.

Pousser la machine

1. Placez la machine sur une surface plane et désengagez les lames.
2. Avant de quitter la position d'utilisation, serrez le frein de stationnement, coupez le moteur et attendez l'arrêt complet de toutes les pièces mobiles.
3. Localisez les leviers de dérivation sur le châssis, des deux côtés du moteur.
4. Déplacez les leviers de dérivation en avant dans l'encoche en trou de serrure, puis vers le bas pour les verrouiller en position ([Figure 19](#)).

Remarque: Assurez-vous de le faire pour chaque levier.

5. Mettez le contact et desserrez le frein de stationnement.

Remarque: Ne démarrez pas la machine.

Remarque: La machine peut maintenant être poussée manuellement.

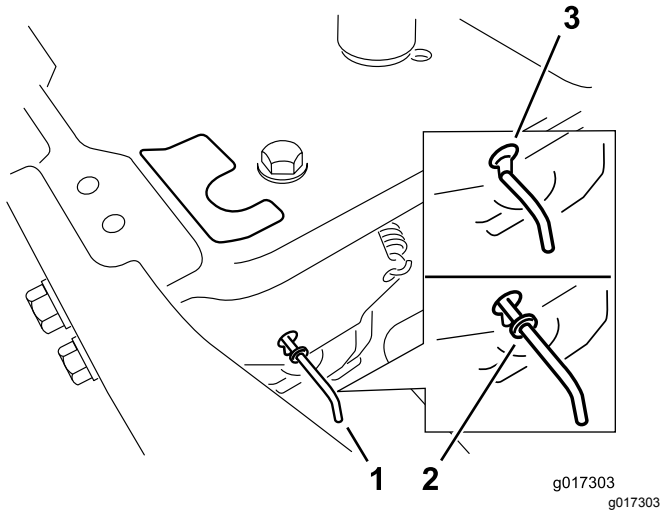


Figure 19

1. Emplacements des leviers de dérivation
 2. Position des leviers pour conduire la machine
 3. Position des leviers pour pousser la machine
-
6. Lorsque vous avez terminé, n'oubliez pas de ramener la clé en position Arrêt pour éviter de décharger la batterie.

Remarque: Si la machine ne bouge pas, il se peut que le frein électrique soit encore serré. Au besoin, desserrez le frein électrique manuellement; voir [Desserrage du frein électrique \(page 39\)](#).

Utilisation de la machine

Déplacez les leviers de dérivation en arrière dans l'encoche en trou de serrure, puis vers le bas pour les verrouiller en position, comme montré à la [Figure 19](#).

Remarque: Assurez-vous de le faire pour chaque levier.

Déflexeur d'herbe

La tondeuse est équipée d'un déflexeur d'herbe pivotant qui permet de disperser les déchets de tonte sur le côté et à la surface de la pelouse.

⚠ DANGER

Si le déflexeur d'herbe, l'obturateur d'éjection ou le bac à herbe complet ne sont pas en place sur la machine, l'utilisateur ou d'autres personnes peuvent être touchés par une lame ou des débris projetés. Les lames en rotation et les débris projetés peuvent occasionner des blessures graves ou mortelles.

- N'enlevez jamais le déflexeur d'herbe du tablier de coupe, sa présence est nécessaire pour diriger l'herbe coupée sur la pelouse. Si le déflexeur d'herbe est endommagé, remplacez-le immédiatement.
- Ne mettez jamais les mains ou les pieds sous le tablier de coupe.
- N'essayez jamais de dégager l'ouverture d'éjection ni les lames sans avoir au préalable mis la commande des lames en position Désengagée, et tourné la clé en position Contact coupé. Enlevez aussi la clé de contact et débranchez le fil de la ou des bougies.

Transport de la machine

Transportez la machine sur une remorque de poids-lourd ou un camion. Le camion ou la remorque doit être équipé(e) des freins, des éclairages et de la signalisation exigés par la loi. Lisez attentivement toutes les instructions de sécurité. Tenez-en compte pour éviter de vous blesser et de blesser d'autres personnes ou des animaux.

⚠ ATTENTION

Il est dangereux de conduire sur la voie publique sans clignotants, éclairages, réflecteurs ou panneau « véhicule lent ». Vous risquez de provoquer un accident et de vous blesser.

Ne conduisez pas la machine sur la voie publique.

Pour transporter la machine :

1. Si vous utilisez une remorque, attachez-la au véhicule tracteur et attachez les chaînes de sécurité.
2. Le cas échéant, raccordez les freins de la remorque.
3. Chargez la machine sur la remorque ou le camion.
4. Arrêtez le moteur, enlevez la clé, serrez le frein et fermez le robinet d'arrivée de carburant.

5. Arrimez la machine près des roues pivotantes avant et du pare-chocs arrière (Figure 20).

Remarque: Évitez les composants de la direction lorsque vous arrimez la machine au niveau des roues motrices avant.

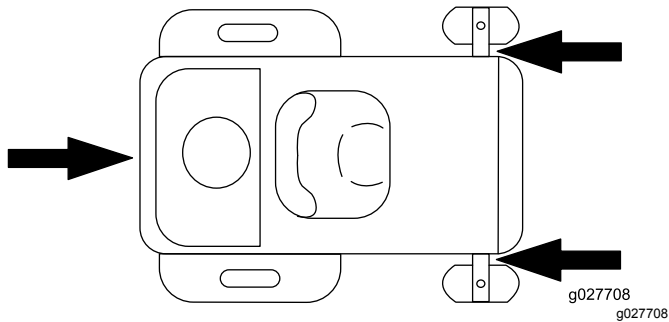


Figure 20

⚠ ATTENTION

Le chargement de la machine sur une remorque ou un camion augmente le risque de basculement et donc de blessures graves ou mortelles.

- Procédez avec la plus grande prudence lorsque vous manœuvrez la machine sur une rampe.
- Utilisez uniquement une rampe d'une seule pièce; n'utilisez pas de rampes individuelles de chaque côté de la machine.
- L'angle entre la rampe et le sol, ou entre la rampe et la remorque ou le camion, ne doit pas dépasser 15 degrés.
- La rampe doit être au moins quatre fois plus longue que la hauteur de la remorque ou du plateau de chargement par rapport au sol. De la sorte, l'angle de la rampe ne dépassera pas 15 degrés sur un sol plat.
- Montez les rampes en marche arrière et descendez-les en marche avant.
- Évitez d'accélérer ou de décélérer brutalement lorsque vous conduisez la machine sur une rampe car vous pourriez en perdre le contrôle ou la faire basculer.

Chargement de la machine

Soyez extrêmement prudent lorsque vous chargez la machine sur une remorque ou un camion, ainsi que pour la décharger. Utilisez une rampe d'une seule pièce et plus large que la machine pour cette procédure. Montez les rampes en marche arrière et descendez-les en marche avant (Figure 21).

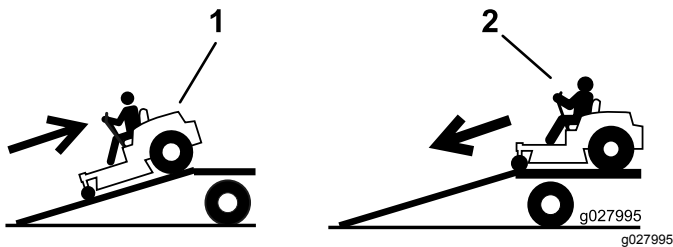


Figure 21

1. Montée en marche arrière des rampes 2. Descente en marche avant des rampes

Important: N'utilisez pas de rampes étroites individuelles de chaque côté de la machine.

La rampe doit être suffisamment longue pour que l'angle avec le sol n'excède pas 15 degrés (Figure 22). Sur un sol plat, la rampe doit être au moins quatre fois plus longue que la hauteur de la remorque ou du plateau de chargement par rapport au sol. Si l'angle est supérieur, les composants de la machine peuvent être coincés lors du transfert de la machine de la rampe à la remorque ou au camion. Les angles plus importants peuvent causer le basculement ou la perte de contrôle de la machine. Si vous vous trouvez sur ou près d'une pente, placez la remorque ou le camion en aval et la rampe en amont. Cela minimisera l'angle de la rampe.

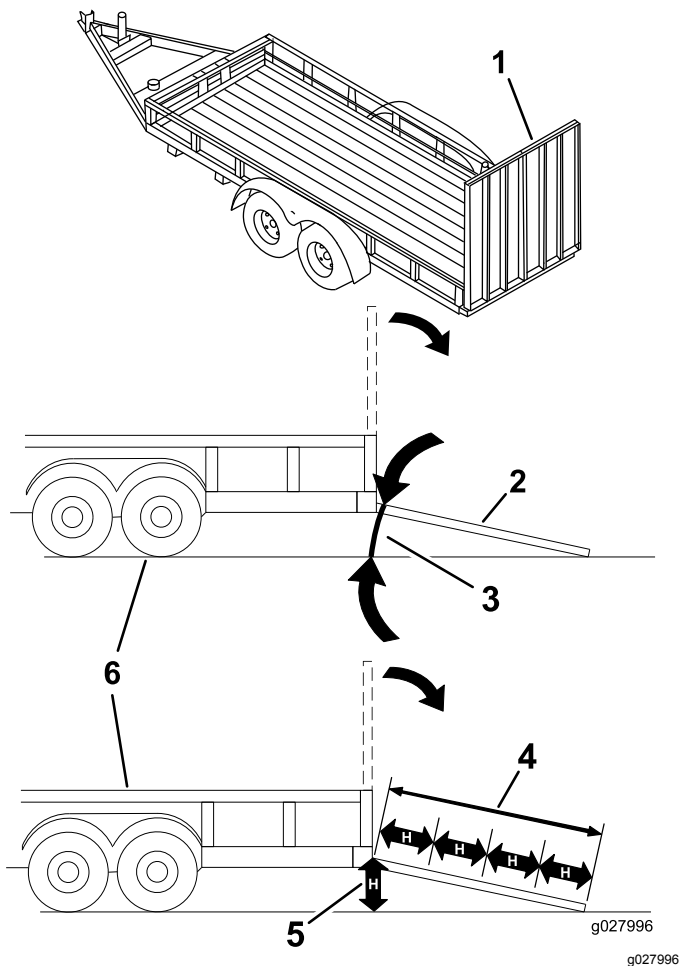


Figure 22

- | | |
|-------------------------------------------------------------------------|--------------------------------------------------------------------------------------------------------------------------------------|
| 1. Rampe d'une seule pièce en position de rangement | 4. La rampe doit être au moins quatre fois plus longue que la hauteur de la remorque ou du plateau de chargement par rapport au sol. |
| 2. Vue latérale de la rampe d'une seule pièce en position de chargement | 5. H = hauteur de la remorque ou du plateau de chargement par rapport au sol |
| 3. 15 degrés maximum | 6. Remorque |

Conseils d'utilisation

Utilisation du réglage du haut régime

Pour obtenir une circulation d'air maximale et des résultats optimaux, faites tourner le moteur à haut régime. L'air doit pouvoir circuler pour bien couper l'herbe. Pour cette raison, ne sélectionnez pas une hauteur de coupe trop basse car la tondeuse serait alors complètement entourée d'herbe haute. Placez-vous toujours de sorte qu'un côté de la tondeuse se trouve à l'extérieur de la zone non

coupée. L'air pourra ainsi circuler librement dans le tablier de coupe.

Tonte initiale

Tondez l'herbe légèrement plus haut que d'habitude pour éviter de scalper les inégalités du terrain. La hauteur de coupe habituelle est cependant celle qui convient le mieux en général. Si la hauteur de l'herbe dépasse 15 cm (6 po), vous devrez peut-être vous y reprendre à deux fois pour obtenir un résultat acceptable.

Tonte du tiers de la hauteur de l'herbe

L'idéal est de ne raccourcir l'herbe que du tiers de sa hauteur. Une coupe plus courte est déconseillée, à moins que l'herbe ne soit clairsemée, ou en automne lorsque la pousse commence à ralentir.

Direction de la tonte

Alternez le sens des passages pour ne pas coucher l'herbe. L'alternance permet aussi de mieux disperser l'herbe coupée, ce qui améliore la décomposition et la fertilisation.

Fréquence de tonte

Une pelouse doit normalement être tondu tous les 4 jours. Cependant, tenez compte du fait que l'herbe pousse plus ou moins vite selon l'époque. Aussi, pour conserver une hauteur de coupe régulière, ce qui est conseillé, tondez plus souvent au début du printemps. Réduisez la fréquence de la tonte au milieu de l'été, lorsque l'herbe pousse moins vite. Si la pelouse n'a pas été tondu depuis un certain temps, tondez une première fois assez haut, puis un peu plus bas 2 jours plus tard.

Éviter une tonte trop rase

Si la largeur de coupe de la tondeuse utilisée est plus large que la précédente, augmentez la hauteur de coupe pour ne pas raser les inégalités de la pelouse.

Tonte de l'herbe haute

Si l'herbe est légèrement plus haute que d'habitude ou si elle est humide, utilisez une hauteur de coupe un peu plus haute que la normale. Tondez ensuite à nouveau l'herbe à la hauteur de coupe inférieure habituelle.

Arrêt

Si vous immobilisez la machine en cours de tonte, un paquet d'herbe coupée peut tomber sur la pelouse. Pour éviter cela, rendez-vous dans une zone déjà tondue en laissant les lames engagées ou désengagez le tablier de coupe pendant la marche avant de la machine.

Propreté du dessous de la tondeuse

Nettoyez le dessous de la tondeuse après chaque utilisation. Ne laissez pas l'herbe et la terre s'accumuler à l'intérieur, car la qualité de la tonte finira par en souffrir.

Entretien des lames

Utilisez une lame bien aiguisée durant toute la saison de coupe, pour obtenir une coupe nette sans arracher ni déchiqueter les brins d'herbe. L'herbe arrachée ou déchiquetée brunît sur les bords, sa croissance ralentit et elle devient plus sensible aux maladies. Après chaque utilisation, vérifiez l'état, l'usure et l'affûtage des lames. Limez les entailles éventuelles et aiguissez les lames au besoin. Remplacez immédiatement les lames endommagées ou usées par des lames Toro d'origine.

Entretien

Remarque: Les côtés gauche et droit de la machine sont déterminés d'après la position d'utilisation normale.

Programme d'entretien recommandé

Périodicité d'entretien	Procédure d'entretien
Après les 5 premières heures de fonctionnement	<ul style="list-style-type: none">• Vidangez l'huile moteur.
À chaque utilisation ou une fois par jour	<ul style="list-style-type: none">• Contrôlez le niveau d'huile moteur.• Nettoyez la grille d'entrée d'air.• Contrôlez les lames.• Vérifiez l'état du déflecteur d'herbe.
Après chaque utilisation	<ul style="list-style-type: none">• Contrôlez et nettoyez l'avant de la tondeuse.• Nettoyez le carter du tablier de coupe.
Toutes les 25 heures	<ul style="list-style-type: none">• Lubrifiez tous les points de graissage.• Nettoyez l'élément en mousse du filtre à air (plus fréquemment si vous utilisez la machine dans une atmosphère poussiéreuse ou sale).• Contrôlez la pression des pneus.• Contrôlez l'état des courroies (usure/fissures).
Toutes les 100 heures	<ul style="list-style-type: none">• Remplacez l'élément en mousse du filtre à air (plus fréquemment si vous utilisez la machine dans une atmosphère poussiéreuse ou sale).• Faites l'entretien de l'élément en papier du filtre à air (plus fréquemment si vous utilisez la machine dans une atmosphère poussiéreuse ou sale).• Vidangez l'huile moteur (plus fréquemment si vous utilisez la machine dans une atmosphère poussiéreuse ou sale).• Remplacez le filtre à huile (plus fréquemment si vous utilisez la machine dans une atmosphère poussiéreuse ou sale).• Contrôlez les bougies.• Contrôlez le filtre à carburant en ligne.
Toutes les 200 heures	<ul style="list-style-type: none">• Remplacez l'élément en papier du filtre à air (plus fréquemment si vous utilisez la machine dans une atmosphère poussiéreuse ou sale).• Remplacez les bougies.• Remplacez le filtre à carburant en ligne.
Avant le remisage	<ul style="list-style-type: none">• Chargez la batterie et débranchez les câbles.• Effectuez tous les contrôles et entretiens mentionnés ci-dessus avant de remiser la machine.• Repeignez les surfaces écaillées.

▲ PRUDENCE

Si vous laissez la clé dans le commutateur d'allumage, quelqu'un pourrait mettre le moteur en marche accidentellement et vous blesser gravement, ainsi que toute personne à proximité.

Avant tout entretien, enlevez la clé de contact et débranchez le fil de la bougie. Écartez le fil pour éviter tout contact accidentel avec la bougie.

Procédures avant l'entretien

Soulever le siège

Vérifiez que le frein de stationnement est serré et basculez le siège vers l'avant.

Les composants suivants sont accessibles quand le siège est soulevé :

- Plaque de série
- Autocollant d'entretien
- Boulons de réglage du siège
- Filtre à carburant
- Batterie et câbles

Levage de l'avant de la machine

Si vous devez lever l'avant de la machine, faites-le par le bord avant, comme montré à la Figure 23.

Important: Pour ne pas endommager le mécanisme de direction, utilisez uniquement le bord avant de la machine comme points de levage.

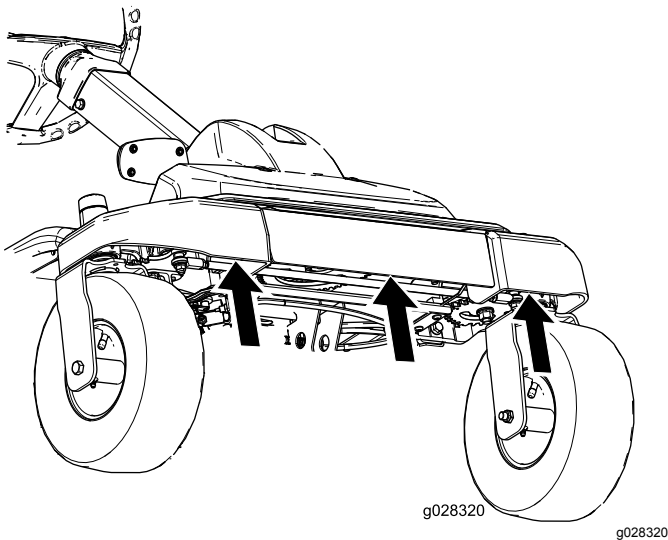


Figure 23

Lubrification

Graissage des roulements

Périodicité des entretiens: Toutes les 25 heures—Lubrifiez tous les points de graissage.

Type de graisse : graisse universelle au lithium n° 2.

1. Placez la machine sur une surface plane et désengagez les lames.
2. Avant de quitter la position d'utilisation, serrez le frein de stationnement, coupez le moteur, enlevez la clé de contact et attendez l'arrêt de toutes les pièces mobiles.
3. Nettoyez les graisseurs (Figure 24 et Figure 25) à l'aide d'un chiffon.

Remarque: Grattez la peinture qui pourrait se trouver sur le devant des graisseurs.

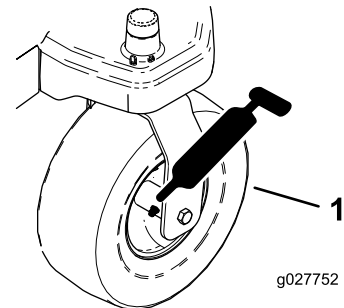


Figure 24

1. Pneu de roue pivotante

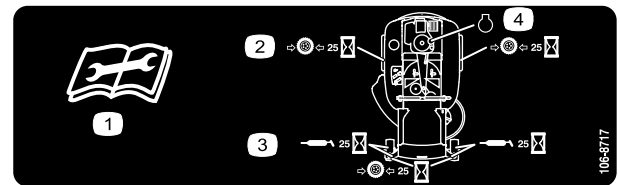


Figure 25

Sous le plateau de siège

1. Lisez les instructions avant de procéder à l'entretien ou à des révisions
2. Contrôlez la pression des pneus toutes les 25 heures de fonctionnement
3. Graissez toutes les 25 heures de fonctionnement
4. Moteur

4. Raccordez une pompe à graisse à chaque graisseur (Figure 24 et Figure 25).
5. Injectez de la graisse dans les graisseurs jusqu'à ce qu'elle commence à sortir des roulements.

Entretien du moteur

Entretien du filtre à air

Remarque: Nettoyez le filtre à air plus fréquemment (toutes les quelques heures de fonctionnement) si vous travaillez dans des conditions très poussiéreuses ou sableuses.

Dépose des éléments filtrants

1. Placez la machine sur une surface plane et désengagez le levier de commande des lames (PDF).
2. Avant de quitter la position d'utilisation, serrez le frein de stationnement, coupez le moteur, enlevez la clé de contact et attendez l'arrêt complet de toutes les pièces mobiles.
3. Nettoyez la surface autour du couvercle du filtre à air pour éviter que des impuretés n'endommagent le moteur en tombant à l'intérieur.
4. Soulevez le couvercle et faites pivoter le filtre à air hors du moteur (Figure 26).

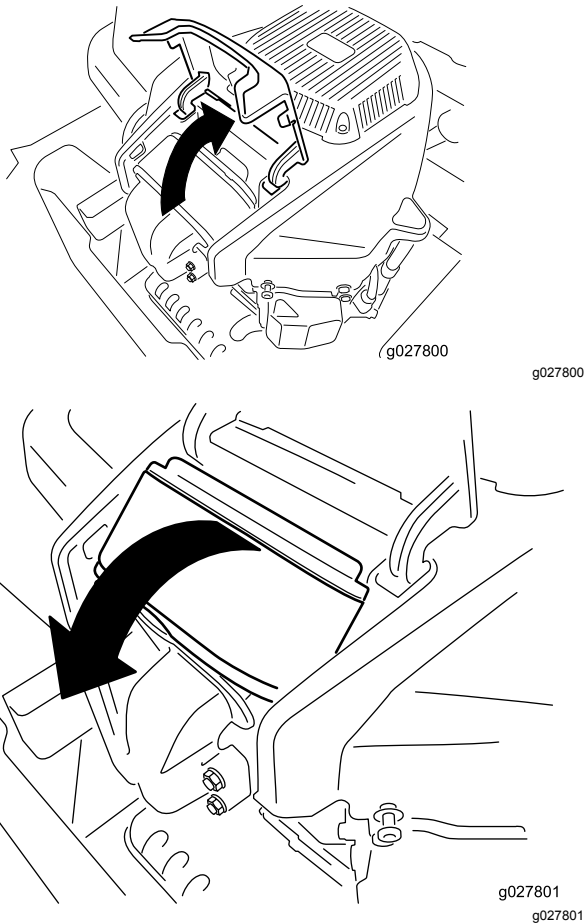


Figure 26

5. Sortez l'élément en mousse de l'élément en papier (Figure 27).

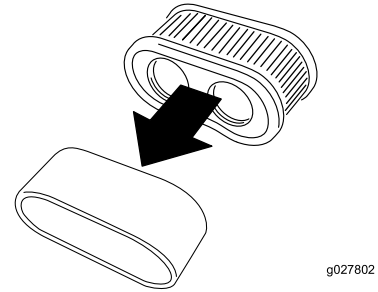


Figure 27

g027802

Entretien de l'élément en mousse

Périodicité des entretiens: Toutes les 25 heures/Chaque mois (la première échéance prévalant)—Nettoyez l'élément en mousse du filtre à air (plus fréquemment si vous utilisez la machine dans une atmosphère poussiéreuse ou sale).

Toutes les 100 heures/Une fois par an (la première échéance prévalant)—Remplacez l'élément en mousse du filtre à air (plus fréquemment si vous utilisez la machine dans une atmosphère poussiéreuse ou sale).

Lavez l'élément en mousse à l'eau et remplacez-le s'il est endommagé.

Entretien de l'élément en papier

Périodicité des entretiens: Toutes les 100 heures/Une fois par an (la première échéance prévalant)—Faites l'entretien de l'élément en papier du filtre à air (plus fréquemment si vous utilisez la machine dans une atmosphère poussiéreuse ou sale).

Toutes les 200 heures/Tous les 2 ans (la première échéance prévalant)—Remplacez l'élément en papier du filtre à air (plus fréquemment si vous utilisez la machine dans une atmosphère poussiéreuse ou sale).

1. Tapotez l'élément sur une surface plane pour faire tomber la poussière et la saleté.
2. Vérifiez que l'élément n'est pas déchiré ni couvert d'une pellicule grasse, et que le joint n'est pas endommagé.

Important: Ne nettoyez jamais l'élément en papier à l'air comprimé ou à l'aide de liquides tels que des solvants, de l'essence ou du

pétrole. Remplacez l'élément en papier s'il est endommagé ou s'il est impossible de le nettoyer complètement.

Vidange de l'huile moteur

Type d'huile : huile détergente (classe de service API SF, SG, SH, SJ ou SL)

Capacité du carter : 2.4 L (2.5 ptes américaines)

Viscosité : Voir le tableau ci-dessous.

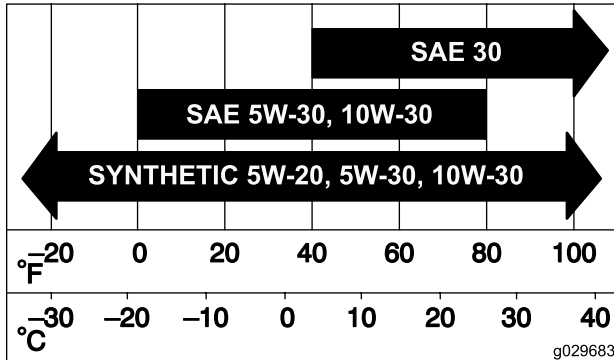


Figure 28

Contrôle du niveau d'huile moteur

Périodicité des entretiens: À chaque utilisation ou une fois par jour

Remarque: Contrôlez le niveau d'huile quand le moteur est froid.

⚠ ATTENTION

Les pièces brûlantes peuvent causer des blessures.

Gardez les mains, les pieds, le visage et toute autre partie du corps ainsi que les vêtements à l'écart du silencieux et autres surfaces brûlantes.

Important: Ne remplissez pas excessivement le carter sous peine d'endommager le moteur. Ne faites pas tourner le moteur si le niveau d'huile est en dessous du repère minimum au risque d'endommager le moteur.

1. Garez la machine sur une surface plane et horizontale, désengagez les lames, coupez le moteur, serrez le frein de stationnement et enlevez la clé de contact.
2. Attendez que le moteur soit arrêté, de niveau et froid pour donner le temps à l'huile de s'écouler dans le carter.
3. Pour éviter de faire tomber de l'herbe, de la poussière, etc., dans le moteur, nettoyez la

surface autour du bouchon de remplissage-jauge d'huile, avant de l'enlever (Figure 29).

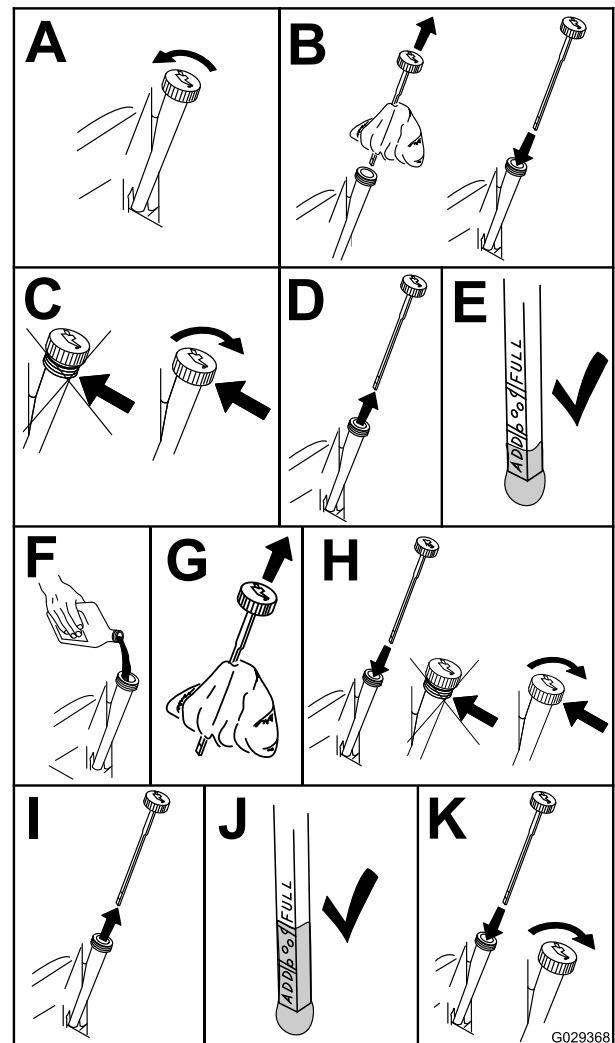


Figure 29

Vidange de l'huile moteur et remplacement du filtre à huile

Périodicité des entretiens: Après les 5 premières heures de fonctionnement/Après le premier mois (la première échéance prévalant)—Vidangez l'huile moteur.

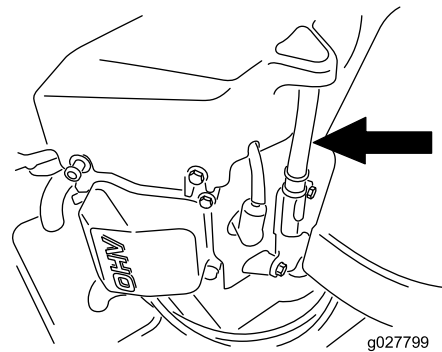
Toutes les 100 heures/Une fois par an (la première échéance prévalant)—Vidangez l'huile moteur (plus fréquemment si vous utilisez la machine dans une atmosphère poussiéreuse ou sale).

Toutes les 100 heures/Une fois par an (la première échéance prévalant)—Remplacez le filtre à huile (plus fréquemment si vous utilisez la machine dans une atmosphère poussiéreuse ou sale).

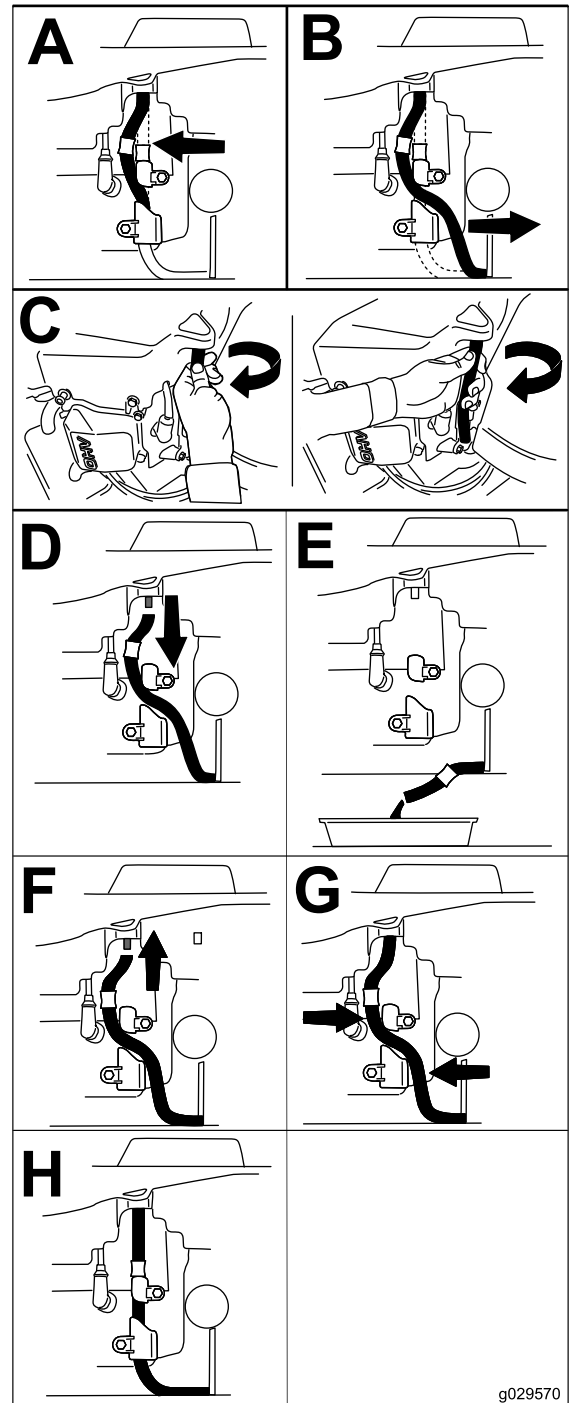
Remarque: Remplacez le filtre à huile moteur plus souvent si vous travaillez dans des conditions très poussiéreuses ou sableuses.

Remarque: Débarrassez-vous de l'huile usagée dans un centre de recyclage.

1. Garez la machine sur une surface plane et horizontale pour permettre la vidange totale de l'huile.
2. Désengagez la PDF et serrez le frein de stationnement.
3. Avant de quitter la position d'utilisation, coupez le moteur, enlevez la clé de contact et attendez l'arrêt complet de toutes les pièces mobiles.
4. Vidangez l'huile moteur.



g027799



g029570

Figure 30

5. Remplacez le filtre à huile moteur (Figure 31).

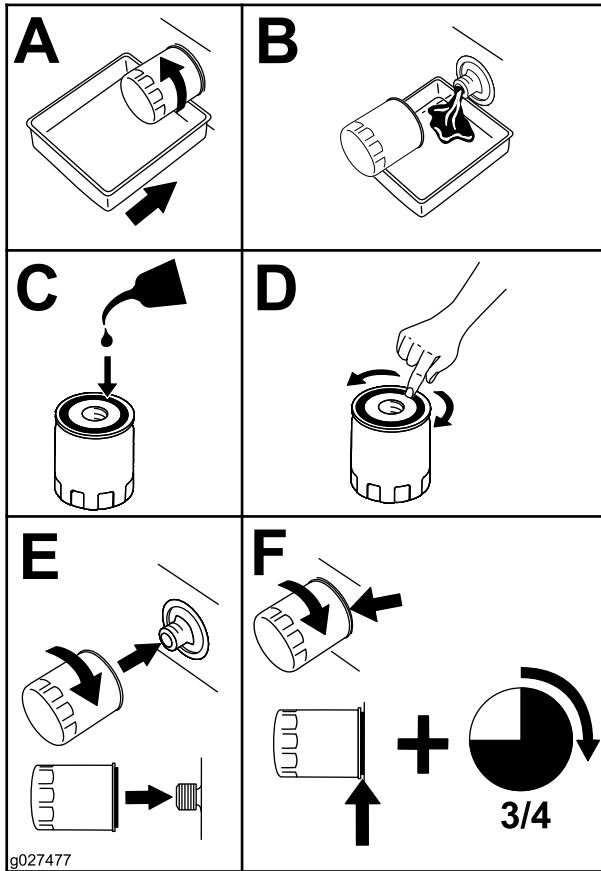


Figure 31

Remarque: Veillez à ce que le joint du filtre à huile touche le moteur puis vissez-le encore de 3/4 de tour.

6. Versez lentement environ 80 % de l'huile spécifiée dans le tube de remplissage, puis faites l'appoint lentement jusqu'à ce que le niveau atteigne le repère maximum (**Full**) (Figure 32).

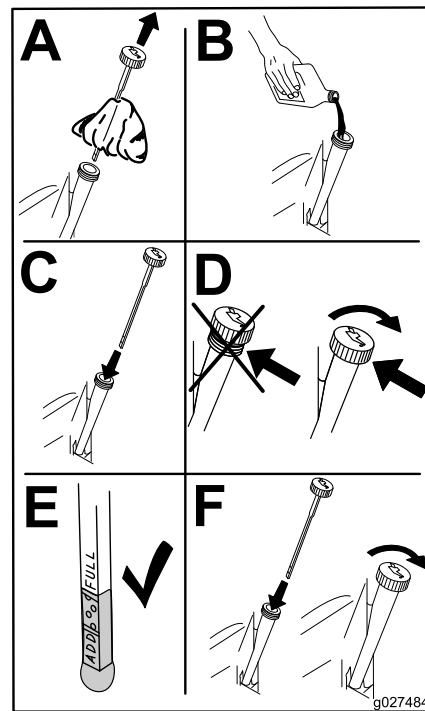


Figure 32

g027484

Entretien de la bougie

Périodicité des entretiens: Toutes les 100 heures/Une fois par an (la première échéance prévalant)—Contrôlez les bougies.

Toutes les 200 heures/Tous les 2 ans (la première échéance prévalant)—Remplacez les bougies.

Avant de monter une bougie, vérifiez que l'écartement entre l'électrode centrale et l'électrode latérale est correct. Utilisez une clé à bougies pour déposer et reposer la ou les bougies, et une jauge d'épaisseur pour contrôler et régler l'écartement des électrodes. Remplacez la bougie au besoin.

Type : Champion® RN9YC ou NGK® BPR6ES

Écartement des électrodes : 0,76 mm (0,03 po)

Dépose de la bougie

1. Désengagez la PDF et serrez le frein de stationnement.
2. Avant de quitter la position d'utilisation, coupez le moteur, enlevez la clé de contact et attendez l'arrêt complet de toutes les pièces mobiles.

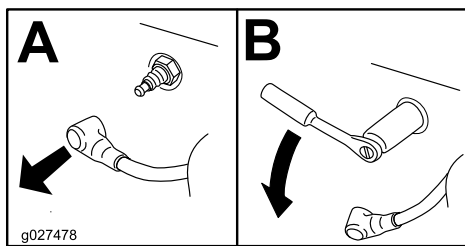


Figure 33

g027478

Remarque: La bougie étant entourée d'un creux profond, la méthode de nettoyage la plus efficace est encore l'air comprimé. La bougie est plus aisément accessible quand le carter de ventilateur est déposé pour un nettoyage.

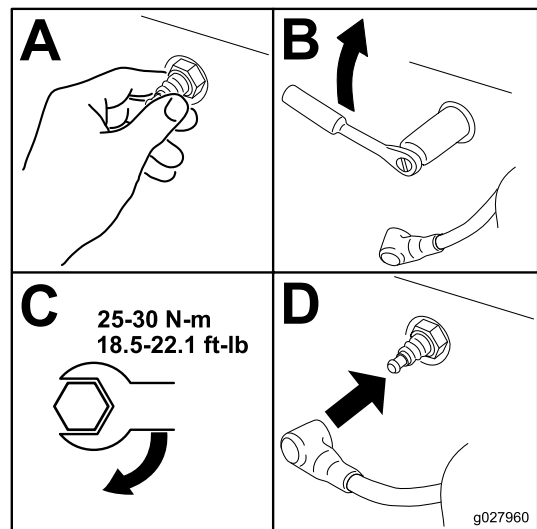


Figure 35

g027960

Contrôle de la bougie

Important: Ne nettoyez pas la ou les bougies. Remplacez systématiquement les bougies dans les cas suivants : si elles sont fissurées, recouvertes d'un dépôt noir ou d'une couche grasse, ou si les électrodes sont usées.

Si le bec isolant est recouvert d'un léger dépôt gris ou brun, le moteur fonctionne correctement. S'il est recouvert d'un dépôt noir, cela est généralement signe que le filtre à air est encrassé.

Réglez l'écartement des électrodes à 0,76 mm (0,03 po).

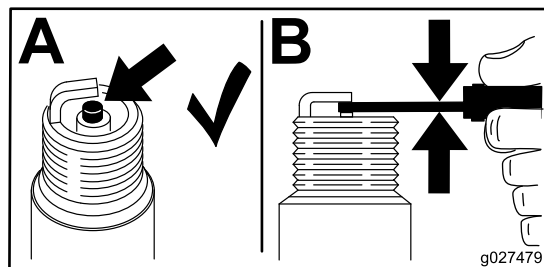


Figure 34

g027479

Pose de la bougie

Serrez les bougies à un couple de 25 à 30 N·m (18,5 à 22 pi-lb).

Nettoyage du système de refroidissement

Enlevez l'herbe et autres débris accumulés sur la grille d'entrée d'air avant chaque utilisation.

1. Désengagez la commande des lames et serrez le frein de stationnement.
2. Avant de quitter la position d'utilisation, coupez le moteur, enlevez la clé de contact et attendez l'arrêt complet de toutes les pièces mobiles.
3. Déposez le filtre à air du moteur.
4. Déposez le carénage du moteur.
5. Montez le filtre à air sur sa base pour éviter que des débris ne pénètrent dans la prise d'air.
6. Débarrassez-les de l'herbe et des débris accumulés.
7. Déposez le filtre à air et montez le carénage du moteur.
8. Mettez le filtre à air en place.

Entretien du système d'alimentation

⚠ DANGER

Dans certaines circonstances, l'essence est extrêmement inflammable et hautement explosive. Un incendie ou une explosion causé(e) par de l'essence peut vous brûler, ainsi que d'autres personnes, et causer des dommages matériels.

- Toutes les procédures d'entretien relatives au carburant doivent s'effectuer sur un moteur froid. Travaillez à l'extérieur, dans un endroit dégagé. Essuyez toute essence répandue.
- Ne fumez jamais pendant la vidange de l'essence et tenez-vous à l'écart des flammes nues ou des sources d'étincelles qui pourraient enflammer les vapeurs d'essence.

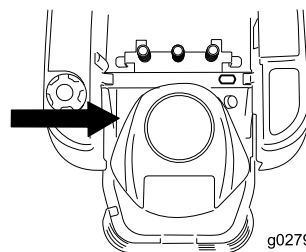
Remplacement du filtre à carburant en ligne

Périodicité des entretiens: Toutes les 100 heures/Une fois par an (la première échéance prévalant)—Contrôlez le filtre à carburant en ligne.

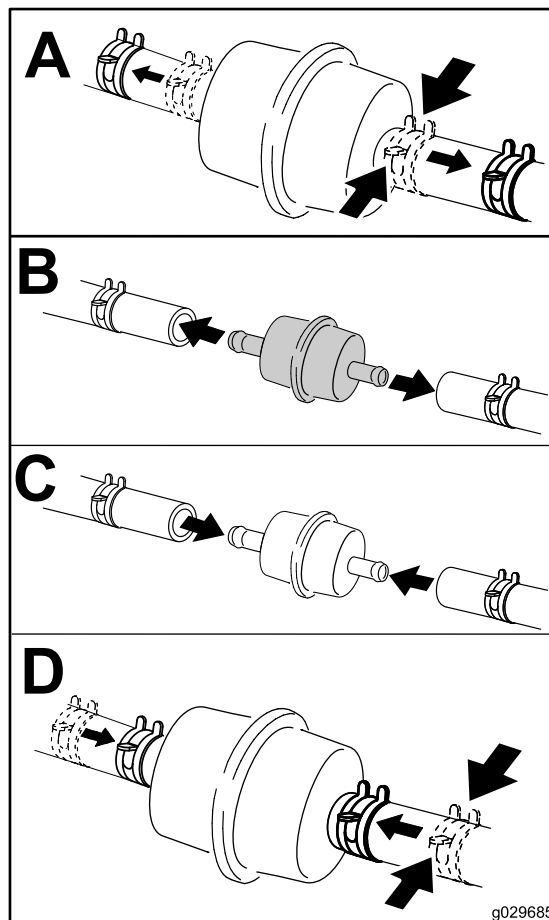
Toutes les 200 heures/Tous les 2 ans (la première échéance prévalant)—Remplacez le filtre à carburant en ligne.

Ne remontez jamais un filtre encrassé après l'avoir enlevé de la conduite d'alimentation.

1. Placez la machine sur une surface plane et désengagez la commande des lames.
2. Avant de quitter la position d'utilisation, serrez le frein de stationnement, coupez le moteur, enlevez la clé de contact et attendez l'arrêt de toutes les pièces mobiles.



g027939



g029685

Figure 36

Entretien du système électrique

ATTENTION

CALIFORNIE

Proposition 65 - Avertissement

Les bornes, les cosses de la batterie et les accessoires connexes contiennent du plomb et des composés de plomb.

L'état de Californie considère ces substances chimiques comme étant à l'origine de cancers et de troubles de la reproduction. Lavez-vous les mains après avoir manipulé la batterie.

Charge de la batterie

Retrait de la batterie

ATTENTION

Les bornes de la batterie ou les outils en métal peuvent causer des courts-circuits au contact des pièces métalliques de la machine et produire des étincelles. Les étincelles risquent de provoquer l'explosion des gaz de la batterie et de vous blesser.

- Lors du retrait ou de la mise en place de la batterie, évitez que les bornes touchent les parties métalliques de la machine.
- Évitez de créer des courts-circuits entre les bornes de la batterie et les parties métalliques de la machine avec des outils en métal.

1. Garez la machine sur une surface plane et désengagez les lames.
2. Avant de quitter la position d'utilisation, serrez le frein de stationnement, coupez le moteur, enlevez la clé de contact et attendez l'arrêt de toutes les pièces mobiles.
3. Soulevez le siège pour accéder à la batterie.
4. Débranchez le câble négatif (noir) de mise à la masse de la borne de la batterie (Figure 37). Conservez toutes les fixations.

ATTENTION

S'ils sont mal acheminés, les câbles de la batterie peuvent subir des dommages ou endommager la machine et produire des étincelles. Les étincelles risquent de provoquer l'explosion des gaz de la batterie et de vous blesser.

- Débranchez toujours le câble négatif (noir) de la batterie avant le câble positif (rouge).
 - Connectez toujours le câble positif (rouge) de la batterie avant le câble négatif (noir).
5. Repoussez le capuchon en caoutchouc sur le câble positif (rouge). Débranchez le câble positif (rouge) de la borne de la batterie (Figure 37). Conservez toutes les fixations.
 6. Déposez la barrette de maintien de la batterie (Figure 37) et soulevez la batterie de son support.

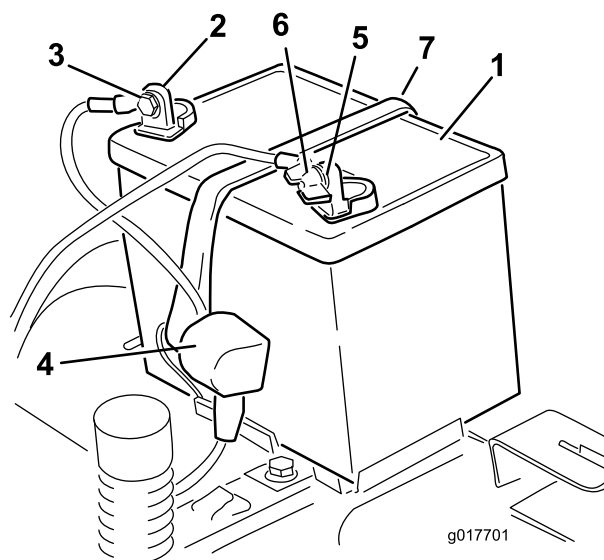


Figure 37

- | | |
|----------------------------------|-----------------------------------------|
| 1. Batterie | 5. Borne négative de la batterie |
| 2. Borne positive de la batterie | 6. Écrou à oreilles, rondelle et boulon |
| 3. Boulon, rondelle et écrou | 7. Barrette de maintien de la batterie |
| 4. Capuchon de borne | |

Charge de la batterie

Périodicité des entretiens: Avant le remisage—Chargez la batterie et débranchez les câbles.

1. Enlevez la batterie du châssis; voir Retrait de la batterie.
2. Chargez la batterie au régime de 6 à 10 ampères pendant un minimum de 1 heure. Ne chargez pas la batterie excessivement.
3. Quand la batterie est chargée au maximum, débranchez le chargeur de la prise, puis débranchez les fils du chargeur des bornes de la batterie (**Figure 38**).

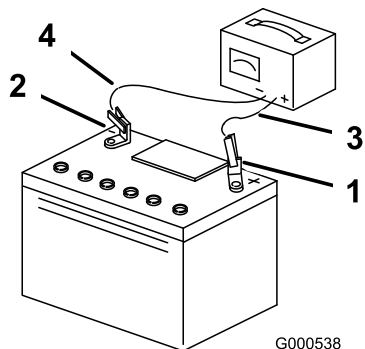


Figure 38

- | | |
|----------------------------------|------------------------------|
| 1. Borne positive de la batterie | 3. Fil rouge (+) du chargeur |
| 2. Borne négative de la batterie | 4. Fil noir (-) du chargeur |

Mise en place de la batterie

1. Placez la batterie dans son support (**Figure 37**).
2. Branchez le câble positif (rouge) de la batterie à la borne positive (+) à l'aide des fixations retirées précédemment.
3. Branchez le câble négatif (-) de la batterie à la borne négative (-) à l'aide des fixations retirées précédemment.
4. Placez le capuchon rouge sur la borne positive (rouge) de la batterie.
5. Fixez la batterie en place à l'aide de la barrette de maintien (**Figure 37**).
6. Abaissez le siège.

Entretien des fusibles

Le système électrique est protégé par des fusibles. Il ne nécessite donc aucun entretien. Toutefois, si un fusible grille, vérifiez l'état de la pièce ou du circuit et assurez-vous qu'il n'y a pas de court-circuit.

Fusible :

- Principal F1 – 30 A, à lame
 - Circuit de charge F2 – 25 A, à lame
1. Retirez les vis qui fixent le panneau de commande à la machine. Conservez toutes les fixations.
 2. Soulevez le panneau de commande pour accéder au faisceau de câblage principal et au porte-fusibles (**Figure 39**).
 3. Pour remplacer un fusible, tirez dessus pour l'enlever (**Figure 39**).

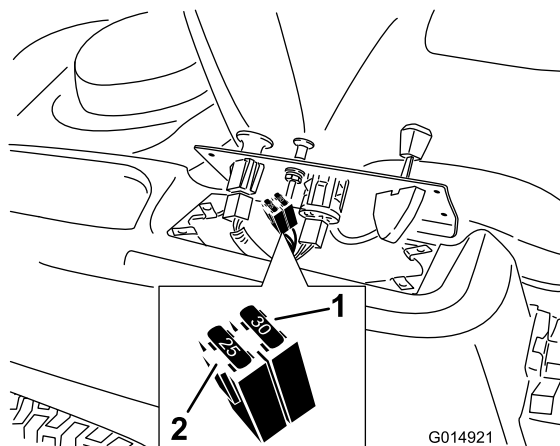


Figure 39

- | | |
|---------------------|-----------------------------|
| 1. Principal – 30 A | 2. Circuit de charge – 25 A |
|---------------------|-----------------------------|

4. Rabattez le panneau de commande à sa position d'origine. Utilisez les vis retirées précédemment pour fixer le panneau à la machine.

Entretien du système d'entraînement

Contrôle de la pression des pneus

Périodicité des entretiens: Toutes les 25 heures—Contrôlez la pression des pneus.

Maintenez les pneus avant et arrière gonflés à la pression spécifiée. Les pneus mal gonflés peuvent compromettre la qualité et l'uniformité de la coupe. Vérifiez la pression à la valve (Figure 40). Contrôlez la pression lorsque les pneus sont froids pour obtenir un résultat plus précis.

Reportez-vous à la pression maximale suggérée par le fabricant des pneus et indiquée sur le flanc des roues pivotantes.

Gonflez les pneus des roues motrices arrière à 0,90 bar (13 psi).

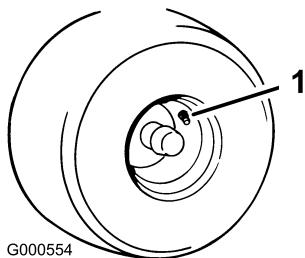


Figure 40

1. Valve

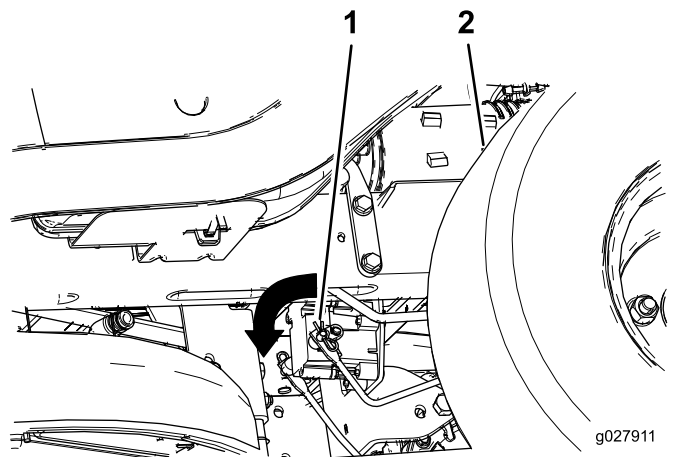


Figure 41

1. Rotation avant du bras de liaison de frein sur module de commande de frein électrique
2. Pneu arrière gauche

Desserrage du frein électrique

Le frein électrique se desserre en tournant manuellement les bras de liaison en avant. Lorsque le frein électrique est sous tension, le frein est réarmé.

Pour desserrer le frein :

1. Tournez la clé de contact à la position arrêt et débranchez la batterie.
2. Localisez les arbres au point où les bras de liaison sont connectés de chaque côté du frein (Figure 41).
3. Tournez les arbres en avant pour desserrer les freins.

Entretien de la tondeuse

Entretien des lames

Utilisez des lames bien aiguisées durant toute la saison de tonte, pour obtenir une coupe nette sans arracher ni déchiqueter les brins d'herbe. L'herbe arrachée ou déchiquetée brunit sur les bords, sa croissance ralentit et elle devient plus sensible aux maladies.

Vérifiez chaque jour l'état, l'usure et l'affûtage des lames. Limez les entailles éventuelles et aiguissez les lames au besoin. Remplacez immédiatement les lames endommagées ou usées par des lames Toro d'origine. Il est utile de prévoir une ou plusieurs lames de réserve pour le remplacement et l'aiguisage.

⚠ ATTENTION

Une lame usée ou endommagée peut se briser et projeter le morceau cassé vers l'utilisateur ou des personnes à proximité, et leur infliger des blessures graves ou mortelles.

- Contrôlez l'usure et l'état des lames régulièrement.
- Remplacez les lames usées ou endommagées.

Avant le contrôle ou l'entretien des lames

Placez la machine sur un sol plat et horizontal, désengagez le levier de commande des lames et serrez le frein de stationnement. Coupez le moteur et enlevez la clé de contact.

Contrôle des lames

Périodicité des entretiens: À chaque utilisation ou une fois par jour—Contrôlez les lames.

1. Examinez le tranchant des lames (Figure 42). Si les tranchants sont mal affûtés ou présentent des indentations, déposez et affûtez les lames; voir Affûtage des lames.
2. Inspectez les lames, surtout la partie relevée (Figure 42). Remplacez immédiatement toute lame endommagée, usée ou qui présente une entaille (repères 3 et 4 de la Figure 42).

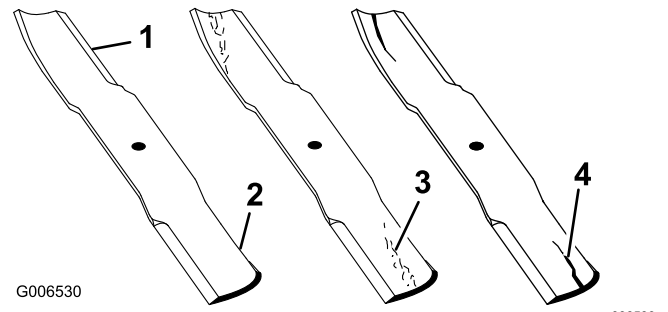


Figure 42

- | | |
|--------------|-----------------------------------|
| 1. Tranchant | 3. Usure/formation d'une entaille |
| 2. Ailette | 4. Dommage |

Détection des lames faussées

Remarque: Placez la machine sur une surface plane horizontale pour effectuer la procédure suivante.

1. Élevez le tablier de coupe à la hauteur de coupe la plus élevée, qui est également la position de transport.
2. Après vous être muni de gants épais ou d'une autre protection des mains adéquate, faites tourner la lame lentement jusqu'à une position permettant de mesurer correctement la distance entre le tranchant et la surface plane sur laquelle se trouve la machine.

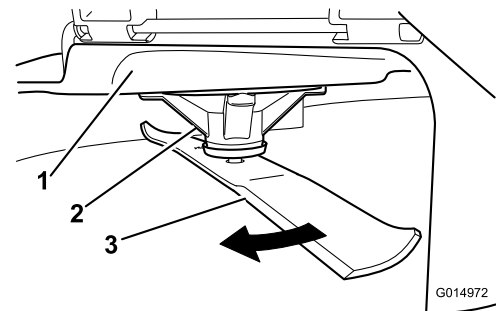


Figure 43

- | | |
|----------------------|---------|
| 1. Tablier | 3. Lame |
| 2. Logement de l'axe | |

- Mesurez la distance entre la pointe de la lame et la surface plane ici.

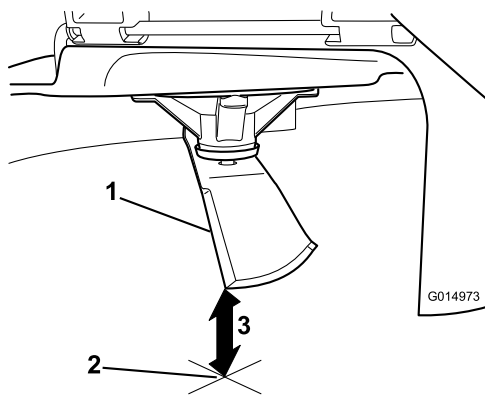


Figure 44

- Lame positionnée pour la mesure
- Surface plane et horizontale
- Mesurez la distance entre la lame et la surface (A)

- Tournez la même lame de 180 degrés pour amener l'autre tranchant à la même position.

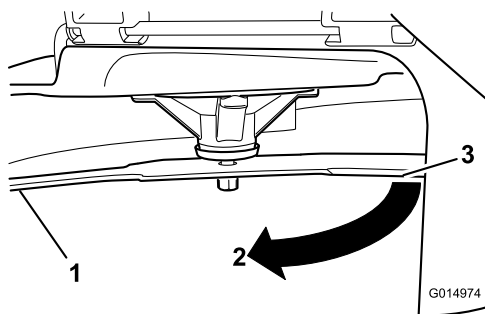


Figure 45

- Côté de la lame déjà mesuré
- Position de mesure utilisée précédemment
- Côté opposé de la lame déplacé en position de mesure

- Mesurez la distance entre la pointe de la lame et la surface plane ici. L'écart ne doit pas excéder 3 mm ($\frac{1}{8}$ po).

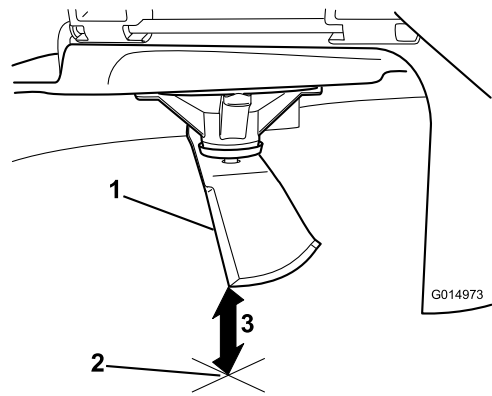


Figure 46

- Côté opposé de la lame positionné pour la mesure
- Surface plane et horizontale
- Seconde distance mesurée entre la lame et la surface (B)

ATTENTION

Une lame faussée ou endommagée peut se briser et projeter le morceau cassé dans votre direction ou celle de personnes à proximité, et causer des blessures graves ou mortelles.

- Remplacez toujours une lame faussée ou endommagée par une neuve.
- Ne créez jamais d'indentations dans les bords ou à la surface des lames, par exemple en les limant.

- Si la différence entre A et B est supérieure à 3 mm ($\frac{1}{8}$ po), remplacez la lame par une neuve. Voir Dépose des lames et Pose des lames.

Remarque: Si, après avoir remplacé une lame faussée par une neuve, la différence est toujours supérieure à 3 mm ($\frac{1}{8}$ po), l'axe de la lame est peut-être faussé. Contactez un dépositaire Toro agréé pour faire réviser la machine.

- Si la différence reste dans les limites tolérées, passez à la lame suivante.

Répétez cette procédure pour chaque lame.

Dépose des lames

Remplacez les lames si elles ont heurté un obstacle, et si elles sont déséquilibrées ou faussées. Pour garantir un rendement optimal et la sécurité continue de la machine, utilisez toujours des lames Toro d'origine. Les lames d'autres constructeurs peuvent entraîner la non-conformité aux normes de sécurité.

Tenez la lame par son extrémité avec un chiffon ou un gant épais. Enlevez de l'axe, le boulon, la rondelle bombée et la lame (Figure 47).

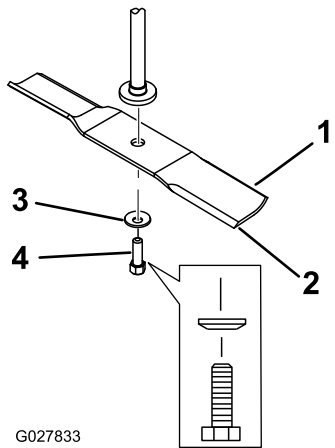


Figure 47

- | | |
|-----------------------|--------------------|
| 1. Ailette de la lame | 3. Rondelle bombée |
| 2. Lame | 4. Boulon de lame |

Affûtage des lames

1. Au moyen d'une lime, aiguissez les tranchants aux deux extrémités de la lame (Figure 48). Veillez à conserver l'angle de coupe d'origine. Limez la même quantité de métal sur chacun des deux tranchants pour ne pas déséquilibrer la lame.

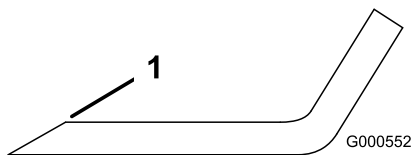


Figure 48

1. Aiguiser en conservant l'angle d'origine

2. Vérifiez l'équilibre de la lame en la plaçant sur un équilibreur (Figure 49). Si la lame reste horizontale, elle est équilibrée et peut être utilisée. Si la lame est déséquilibrée, limez un peu l'extrémité de l'ailette seulement (Figure 48). Répétez cette procédure jusqu'à ce que la lame soit équilibrée.

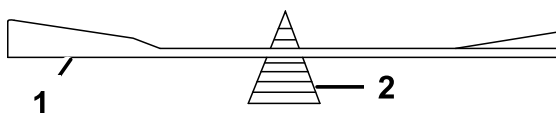


Figure 49

- | | |
|---------|----------------|
| 1. Lame | 2. Équilibreur |
|---------|----------------|

Pose des lames

1. Placez la lame sur l'axe (Figure 47).

Important: Pour une coupe correcte, l'ailette de la lame doit être tournée vers le haut et dirigée vers l'intérieur du tablier de coupe.

2. Montez la rondelle bombée (face concave vers la lame) et le boulon de lame (Figure 47).
3. Serrez le boulon de lame à un couple de 47 à 88 N·m (35 à 65 pi-lb).

Mise à niveau du tablier de coupe

Vérifiez que le tablier de coupe est de niveau chaque fois que vous l'installez ou si la tonte de la pelouse semble irrégulière.

Vérifiez si des lames sont faussées avant de mettre le tablier de coupe de niveau. Déposez et remplacez les lames faussées. Reportez-vous à la section Contrôle des lames faussées avant de poursuivre.

Le tablier de coupe doit être mis de niveau transversalement et longitudinalement.

Assurez-vous que :

- La machine est placée sur une surface plane et horizontale.
- Les quatre pneus sont gonflés à la pression correcte. Voir Contrôle de la pression des pneus, à la section Entretien de la transmission.

Réglage de l'horizontalité transversale

1. Placez la machine sur une surface plane et désengagez la commande des lames.
2. Avant de quitter la position d'utilisation, serrez le frein de stationnement, coupez le moteur, enlevez la clé de contact et attendez l'arrêt de toutes les pièces mobiles.
3. Placez le levier de hauteur de coupe à la position centrale.
4. Faites pivoter la ou les lames avec précaution pour qu'elles soient toutes parallèles (Figure 50).

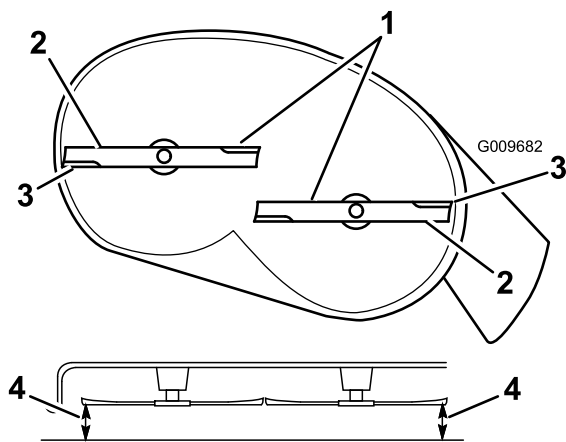


Figure 50

Tabliers de coupe à 3 lames

g009682

1. Lame dans le sens transversal
 2. Ailette de la lame
 3. Tranchants extérieurs
 4. Mesurez la distance entre la pointe de la lame et la surface plane
-
5. Mesurez la distance entre les tranchants extérieurs et le sol plat (Figure 50). Si les deux mesures diffèrent de plus de 5 mm (3/16 po), un réglage s'impose. Poursuivez la procédure.
 6. Passez au côté gauche de la machine.
 7. Desserrez l'écrou de blocage latéral.
 8. Élevez ou abaissez le côté gauche du tablier de coupe en tournant l'écrou arrière (Figure 51).

Remarque: Tournez l'écrou arrière dans le sens horaire pour élever le tablier de coupe ou dans le sens antihoraire pour abaisser le tablier.

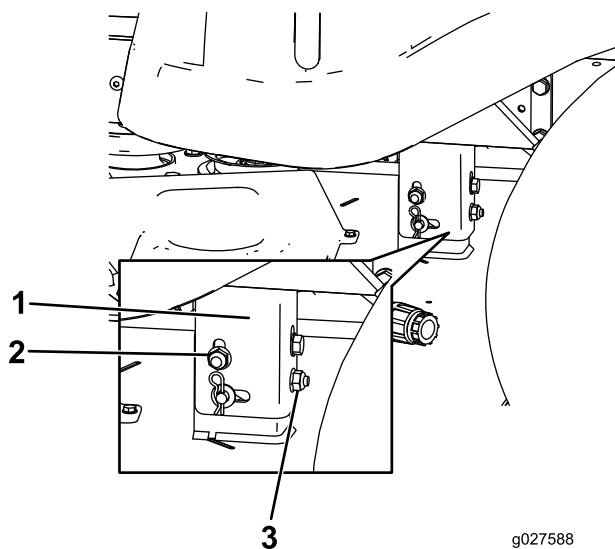


Figure 51

1. Support
2. Écrou de blocage latéral
3. Écrou de blocage arrière

g027588

9. Vérifiez de nouveau le réglage transversal. Répétez la procédure jusqu'à ce que les mesures soient correctes.
10. Poursuivez la procédure de mise à niveau du tablier en contrôlant l'inclinaison avant/arrière des lames; voir [Réglage de l'inclinaison avant/arrière des lames \(page 43\)](#).

Réglage de l'inclinaison avant/arrière des lames

Contrôlez l'inclinaison avant/arrière des lames chaque fois que vous montez le tablier de coupe. Si l'avant du tablier est plus de 7,9 mm (5/16 po) plus bas que l'arrière, réglez l'inclinaison des lames comme suit :

1. Garez la machine sur une surface plane et désengagez les lames.
2. Avant de quitter la position d'utilisation, serrez le frein de stationnement, coupez le moteur, enlevez la clé de contact et attendez l'arrêt de toutes les pièces mobiles.
3. Placez le levier de hauteur de coupe à la position centrale.

Remarque: Contrôlez et réglez l'horizontalité transversale des lames. Si ce n'est déjà fait, contrôlez le réglage (voir Réglage de l'horizontalité transversale).

4. Faites pivoter les lames avec précaution pour faire passer les pointes avant à l'arrière (Figure 52).

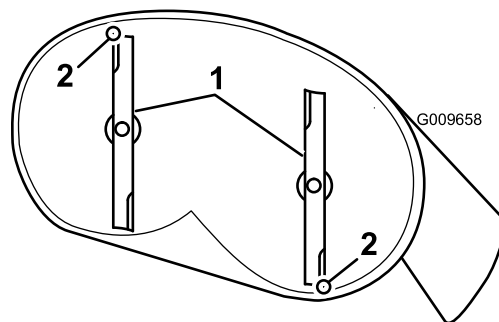


Figure 52

Tabliers de coupe à 3 lames

g009658

1. Lames dans le sens longitudinal
 2. Mesurez la distance entre la pointe de la lame et la surface plane
-
5. Mesurez la distance entre la pointe de la lame avant et la pointe de la lame arrière par rapport à la surface plane (Figure 52). Si la pointe avant de la lame n'est pas de 1,6 à 7,9 mm (1/16 à 5/16 po) plus basse que la pointe arrière, réglez le contre-écrou avant.

- Pour régler l'inclinaison avant/arrière des lames, tournez l'écrou de réglage à l'avant du tablier de coupe ([Figure 53](#)).

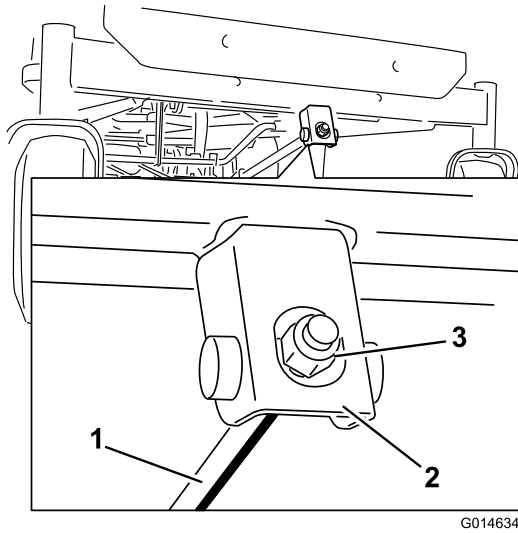


Figure 53

- Tige de réglage
- Bloc de réglage
- Contre-écrou

- Serrez l'écrou de réglage pour élever l'avant du tablier. Desserrez l'écrou de réglage pour abaisser l'avant du tablier.
- Une fois le réglage effectué, vérifiez à nouveau l'inclinaison avant/arrière des lames. Poursuivez le réglage de l'écrou jusqu'à ce que la pointe avant de lame soit de 1,6 à 7,9 mm (1/16 à 5/16 po) plus bas que la pointe arrière ([Figure 52](#)).
- Lorsque l'inclinaison avant/arrière est correcte, vérifiez à nouveau l'horizontalité transversale du tablier; voir Réglage de l'horizontalité transversale du tablier de coupe.

Dépose du tablier de coupe

- Garez la machine sur une surface plane et désengagez les lames.
- Avant de quitter la position d'utilisation, serrez le frein de stationnement, coupez le moteur, enlevez la clé de contact et attendez l'arrêt de toutes les pièces mobiles.
- Abaissez la commande de hauteur de coupe à la position la plus basse.
- Retirez la goupille fendue de la tige de support avant et déposez la tige du support de tablier ([Figure 54](#)). Abaissez doucement l'avant du tablier de coupe au sol.

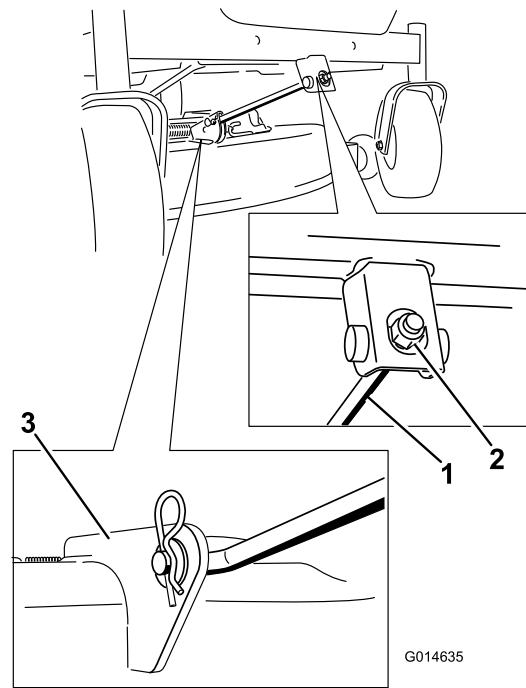


Figure 54

- Tige de support avant
- Écrou de blocage
- Support de tablier

- En vous aidant des poignées, soulevez le tablier de coupe et les supports pour les dégager de la tige de levage arrière et abaissez le tablier au sol avec précaution ([Figure 55](#) et [Figure 56](#)).

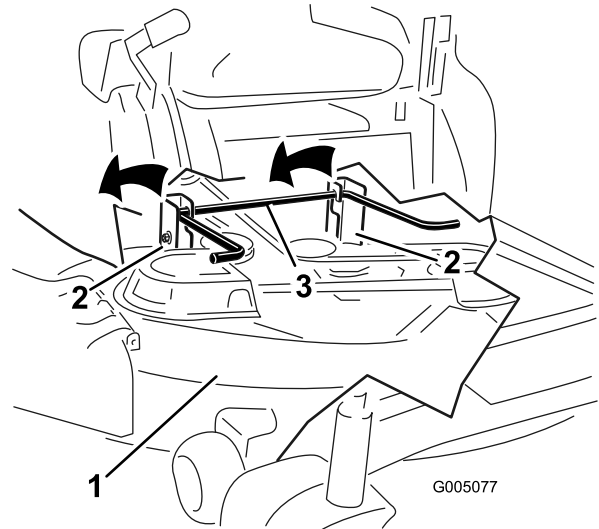


Figure 55

- Tablier de coupe
- Support
- Tige de levage arrière

- Déplacez le tablier de coupe en arrière pour dégager la courroie du tablier de la poulie du moteur.
- Sortez le tablier de coupe de sous la machine.

Remarque: Conservez toutes les pièces en vue du remontage.

Entretien des courroies de la tondeuse

Contrôle des courroies

Périodicité des entretiens: Toutes les 25 heures—Contrôlez l'état des courroies (usure/fissures).

Vérifiez si les courroies sont fissurées, présentent des bords effilochés, des traces de brûlures ou d'autres dommages. Remplacez les courroies endommagées.

Remplacement de la courroie du tablier de coupe

La courroie du tablier de coupe peut montrer les signes d'usure suivants : grincement pendant la rotation, glissement des lames pendant la coupe, bords effilochés, traces de brûlures et fissures. Remplacez la courroie quand elle présente ce genre de problèmes.

1. Garez la machine sur une surface plane et désengagez la commande des lames.
2. Avant de quitter la position d'utilisation, serrez le frein de stationnement, coupez le moteur, enlevez la clé de contact et attendez l'arrêt de toutes les pièces mobiles.
3. Réglez la hauteur de coupe à la position la plus basse (38 mm [1½ po]).
4. À l'aide d'un outil de dépose de ressort (réf. Toro 92-5771), décrochez le ressort du crochet sur le tablier pour éliminer la tension sur la poulie de tension et déchaussez la courroie des poulies (Figure 56).

⚠ ATTENTION

Le ressort est tendu quand il est en place et peut causer des blessures en se détendant.

Enlevez la courroie avec précaution.

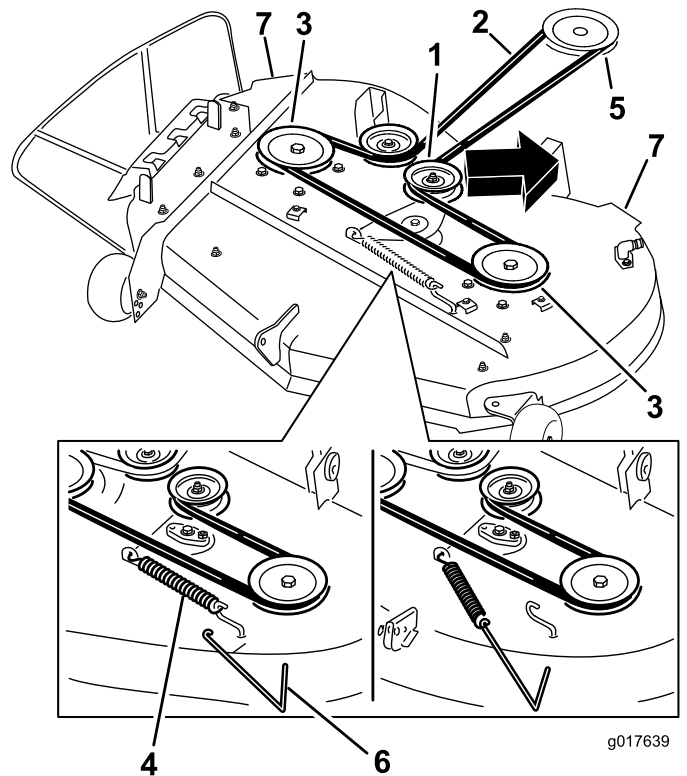


Figure 56

- | | |
|---------------------------------|---------------------------------|
| 1. Poulie de tension | 5. Poulie de moteur |
| 2. Courroie du tablier de coupe | 6. Outil de dépose de ressort |
| 3. Poulie extérieure | 7. Poignées du tablier de coupe |
| 4. Ressort | |

5. Acheminez la courroie neuve autour de la poulie du moteur et des poulies du tablier de coupe (Figure 56).
6. À l'aide d'un outil de dépose de ressort (réf. Toro 92-5771), accrochez le ressort au crochet situé sur le tablier, ce qui a pour effet d'exercer une tension sur la poulie de tension et la courroie du tablier de coupe (Figure 56).

Montage du tablier de coupe

1. Garez la machine sur une surface plane et désengagez les lames.
2. Avant de quitter la position d'utilisation, serrez le frein de stationnement, coupez le moteur, enlevez la clé de contact et attendez l'arrêt de toutes les pièces mobiles.
3. Glissez le tablier de coupe sous la machine.
4. Abaissez le levier de hauteur de coupe à la position la plus basse.

5. Soulevez l'arrière du tablier de coupe et guidez les supports sur la tige de levage arrière (Figure 55).
6. Fixez la tige de support avant au tablier de coupe à l'aide de l'axe de chape et de la goupille fendue (Figure 54).
7. Montez la courroie du tablier de coupe sur la poulie du moteur; voir Remplacement de la courroie du tablier de coupe.

Remplacement du déflecteur d'herbe

Périodicité des entretiens: À chaque utilisation ou une fois par jour—Vérifiez l'état du déflecteur d'herbe.

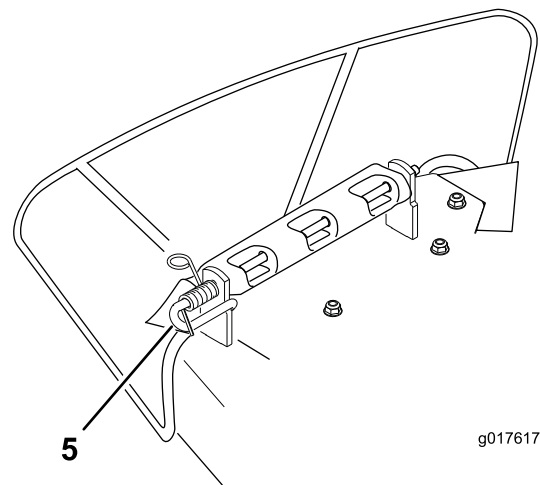
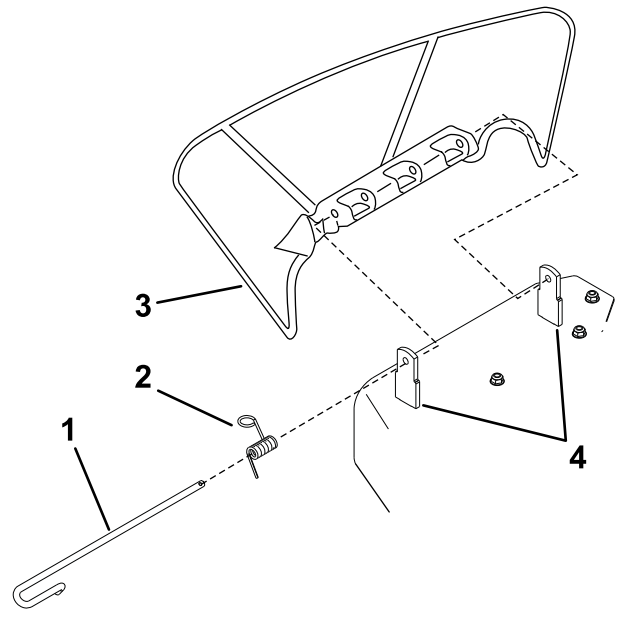
⚠ ATTENTION

Si l'ouverture d'éjection n'est pas fermée, l'utilisateur ou des personnes à proximité peuvent être blessés gravement par des objets happés et éjectés par la tondeuse. Un contact avec la lame est également possible.

N'utilisez jamais la tondeuse sans avoir installé un déflecteur d'herbe, un déflecteur d'éjection ou un système de ramassage.

Vérifiez l'état du déflecteur d'herbe avant chaque utilisation. Remplacez les pièces endommagées avant d'utiliser la machine.

1. Désengagez le ressort du cran dans le support de déflecteur et sortez la tige des supports soudés du tablier, du ressort et du déflecteur d'éjection (Figure 57). Enlevez le déflecteur s'il est endommagé ou usé.



g017617

g017617

Figure 57

- | | |
|---------------|------------------------------|
| 1. Tige | 4. Supports du tablier |
| 2. Ressort | 5. Ressort monté sur la tige |
| 3. Déflecteur | |

2. Positionnez le nouveau déflecteur d'éjection en plaçant les extrémités du support entre les supports soudés du tablier, comme illustré à la Figure 57.
3. Montez le ressort sur l'extrémité droite de la tige. Positionnez le ressort sur la tige comme illustré, de sorte que l'extrémité la plus courte du ressort sorte du dessous de la tige avant le coude et passe par-dessus la tige à son retour.
4. Soulevez le côté avec la boucle du ressort et placez-le dans le cran du support de déflecteur (Figure 58).

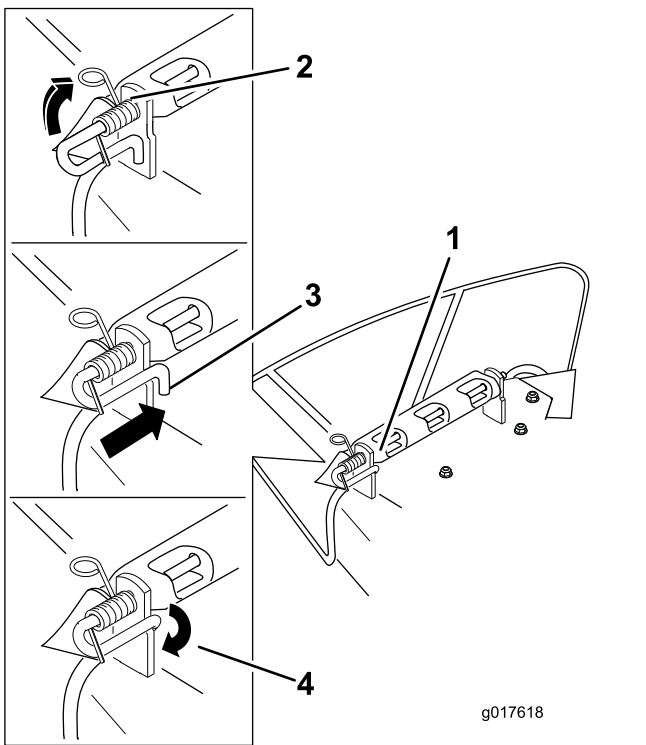


Figure 58

1. Ensemble tige et ressort en place
 2. Côté avec boucle du ressort dans le cran du support du déflecteur
 3. Tige, côté court, placée derrière le support du tablier
 4. Côté court, retenu par le support de tablier
5. Fixez l'ensemble tige et ressort en le tournant de sorte à pouvoir placer l'extrémité courte de la tige derrière le support avant soudé au tablier de coupe (Figure 58).

Important: Le déflecteur d'herbe doit être rappelé à la position abaissée par le ressort. Soulevez le déflecteur pour vérifier qu'il s'enclenche complètement en position abaissée.

Nettoyage

Nettoyage sous l'avant de la machine

Périodicité des entretiens: Après chaque utilisation—Contrôlez et nettoyez l'avant de la tondeuse.

Enlevez les débris situés sous l'avant de la machine à l'air comprimé ou manuellement avec une brosse (Figure 59).

Remarque: Ne nettoyez pas l'avant de la machine avec de l'eau, car cela cause une accumulation de débris.

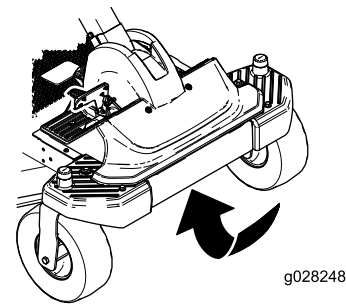


Figure 59

Lavage du dessous du tablier de coupe.

Périodicité des entretiens: Après chaque utilisation—Nettoyez le carter du tablier de coupe.

Important: Vous pouvez laver la machine avec de l'eau et un détergent doux. N'utilisez pas de nettoyeur haute pression. N'utilisez pas trop d'eau, surtout près du panneau de commande, sous le siège, et à proximité du moteur, des pompes hydrauliques et des moteurs électriques.

Après chaque utilisation, lavez le dessous du tablier de coupe pour éviter l'accumulation d'herbe et améliorer le déchiquetage et la dispersion des déchets de tonte.

1. Garez la machine sur une surface plane et désengagez les lames.
2. Avant de quitter la position d'utilisation, serrez le frein de stationnement, coupez le moteur, enlevez la clé de contact et attendez l'arrêt de toutes les pièces mobiles.
3. Branchez le raccord du tuyau d'arrosage à l'embout de lavage de la tondeuse et ouvrez l'eau en grand (Figure 60).

Remarque: Enduisez de vaseline le joint torique du raccord de lavage pour faciliter le branchement du tuyau d'arrosage sans endommager le joint torique.

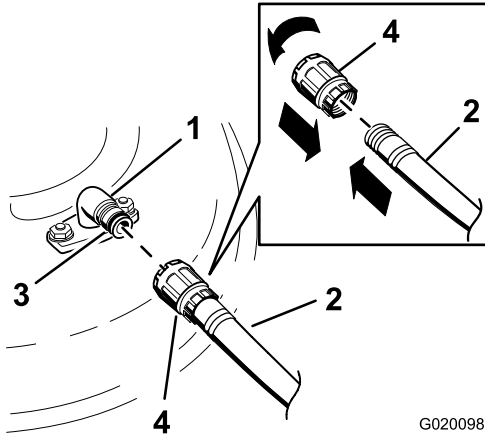


Figure 60

- | | |
|----------------------|------------------|
| 1. Raccord de lavage | 3. Joint torique |
| 2. Tuyau d'arrosage | 4. Raccord |

4. Abaissez le tablier de coupe à la hauteur la plus basse.
5. Asseyez-vous sur le siège et mettez le moteur en marche. Engagez les lames et laissez tourner le moteur pendant 1 à 3 minutes.
6. Désengagez les lames, coupez le moteur et enlevez la clé de contact. Attendez l'arrêt complet de toutes les pièces mobiles.
7. Coupez l'eau et débranchez le tuyau d'arrosage de l'embout de lavage.

Remarque: Si le tablier est encore sale après un premier lavage, laissez-le tremper 30 minutes. Recommencez ensuite la procédure.

8. Faites de nouveau fonctionner la machine et les lames pendant une à trois minutes pour évacuer l'excès d'eau.
9. Arrêtez les lames.

⚠ ATTENTION

Si l'embout de lavage est cassé ou manquant, l'utilisateur et les personnes à proximité peuvent être blessés par la projection d'objets ou par un contact avec la lame. Des débris projetés ou un contact avec la lame peuvent occasionner des blessures graves ou mortelles.

- Si l'embout de lavage est cassé ou manquant, n'utilisez pas la tondeuse avant de l'avoir remplacé.
- Ne mettez jamais les mains ou les pieds sous le tablier de coupe ni dans les ouvertures du tablier de coupe.

Remisage

Nettoyage et remisage

1. Désengagez la commande des lames, écartez les leviers de commande de déplacement vers l'extérieur à la position de stationnement, coupez le moteur et enlevez la clé de contact.
2. Débarrassez l'extérieur de la machine, et surtout le moteur, des déchets d'herbe coupée, des saletés et de la crasse. Éliminez les saletés et les débris d'herbe sèche pouvant se trouver sur les ailettes de la culasse et le carter du ventilateur.
Important: Vous pouvez laver la machine avec de l'eau et un détergent doux. N'utilisez pas de nettoyeur haute pression. N'utilisez pas trop d'eau, surtout près du panneau de commande, sous le siège, et à proximité du moteur, des pompes hydrauliques et des moteurs électriques.
3. Faites l'entretien du filtre à air; voir [Entretien du filtre à air \(page 31\)](#).
4. Graissez et huilez la machine; voir [Lubrification \(page 30\)](#).
5. Remplacez l'huile du carter et le filtre à huile; voir [Vidange de l'huile moteur \(page 32\)](#).
6. Contrôlez la pression des pneus; voir [Contrôle de la pression des pneus \(page 39\)](#).
7. Chargez la batterie; voir [Charge de la batterie \(page 37\)](#).
8. Vérifiez l'état des lames; voir [Entretien des lames \(page 40\)](#).
9. Si vous ne comptez pas utiliser la machine avant plus d'un mois, préparez-la comme suit :
10. Ajoutez un additif stabilisateur/conditionneur à base de pétrole dans le réservoir de carburant. Respectez les proportions spécifiées par le fabricant du stabilisateur. N'utilisez pas de stabilisateur à base d'alcool (éthanol ou méthanol).

Remarque: L'efficacité des stabilisateurs/conditionneurs est optimale lorsqu'ils sont mélangés à de l'essence fraîche et sont utilisés de manière systématique.

Faites tourner le moteur pendant 5 minutes pour faire circuler le carburant traité dans tout le circuit d'alimentation.

Important: Ne conservez pas l'essence traitée/additionnée de stabilisateur plus de 3 mois.

11. Déposez la ou les bougies et vérifiez leur état; voir [Contrôle de la bougie \(page 35\)](#). Versez ensuite deux cuillerées à soupe d'huile moteur dans l'ouverture laissée par la ou les bougies. Actionnez le démarreur pour faire tourner le moteur et bien répartir l'huile dans le cylindre. Reposez la ou les bougies. Ne rebranchez pas le fil de la ou des bougies.
12. Enlevez les saletés et les débris d'herbe sèche pouvant se trouver sur le haut de la tondeuse.
13. Grattez l'herbe et les saletés éventuellement accumulées sur le dessous de la tondeuse, puis lavez cette dernière au tuyau d'arrosage.
14. Vérifiez l'état des courroies d'entraînement et du tablier de coupe.
15. Contrôlez et resserrez tous les boulons, écrous et vis. Réparez ou remplacez toute pièce usée ou endommagée.
16. Peignez toutes les surfaces métalliques éraflées ou mises à nu. Une peinture pour retouches est disponible chez les dépositaires-réparateurs agréés.
17. Rangez la machine dans un endroit propre et sec, comme un garage ou une remise. Enlevez la clé de contact et rangez-la en lieu sûr. Couvrez la machine pour la protéger et la garder propre.

Dépistage des défauts

Problème	Cause possible	Mesure corrective
Le moteur surchauffe.	<ol style="list-style-type: none"> 1. Charge excessive du moteur. 2. Bas niveau d'huile dans le carter moteur. 3. Obstruction des ailettes de refroidissement et des conduits d'air sous le carter du ventilateur. 4. Le filtre à air est encrassé. 5. Impuretés, eau ou carburant altéré dans le système d'alimentation. 	<ol style="list-style-type: none"> 1. Réduisez votre vitesse. 2. Faites l'appoint d'huile. 3. Dégagez les ailettes de refroidissement et les passages d'air. 4. Nettoyez ou remplacez l'élément du filtre à air. 5. Contactez un dépositaire-réparateur agréé
Le démarreur ne fonctionne pas.	<ol style="list-style-type: none"> 1. La commande des lames est en position engagée. 2. La batterie est à plat. 3. Les connexions électriques sont corrodées ou desserrées. 4. Un fusible a grillé. 5. Un relais ou contact est défectueux. 	<ol style="list-style-type: none"> 1. Placez la commande des lames en position désengagée. 2. Rechargez la batterie. 3. Contrôlez le bon contact des connexions électriques. 4. Remplacez le fusible. 5. Contactez un dépositaire-réparateur agréé.
Le moteur ne démarre pas, démarre difficilement ou cale.	<ol style="list-style-type: none"> 1. Le réservoir de carburant est vide. 2. Le starter n'est pas actionné. 3. Le filtre à air est encrassé. 4. Un ou des fils de bougie sont mal connectés ou débranchés. 5. Une ou des bougies sont piquées ou encrassées, ou l'écartement des électrodes est incorrect. 6. Le filtre à carburant est encrassé. 7. Impuretés, eau ou carburant altéré dans le système d'alimentation. 8. Mauvais type de carburant dans le réservoir. 9. Bas niveau d'huile dans le carter moteur. 	<ol style="list-style-type: none"> 1. Faites le plein de carburant. 2. Placez la commande de starter en position en service. 3. Nettoyez ou remplacez l'élément du filtre à air. 4. Rebranchez le fil de la ou des bougies. 5. Montez une ou des bougies neuves, à écartement correct. 6. Remplacez le filtre à carburant. 7. Contactez un dépositaire-réparateur agréé. 8. Vidangez le réservoir et faites le plein avec le carburant approprié. 9. Faites l'appoint d'huile.
Le moteur perd de la puissance.	<ol style="list-style-type: none"> 1. Charge excessive du moteur. 2. Le filtre à air est encrassé. 3. Bas niveau d'huile dans le carter moteur. 4. Obstruction des ailettes de refroidissement et des conduits d'air sous le carter du ventilateur. 5. Une ou des bougies sont piquées ou encrassées, ou l'écartement des électrodes est incorrect. 6. L'évent du réservoir de carburant est bouché. 7. Le filtre à carburant est encrassé. 8. Impuretés, eau ou carburant altéré dans le système d'alimentation. 9. Mauvais type de carburant dans le réservoir. 	<ol style="list-style-type: none"> 1. Réduisez votre vitesse. 2. Nettoyez l'élément du filtre à air. 3. Faites l'appoint d'huile. 4. Dégagez les ailettes de refroidissement et les passages d'air. 5. Montez une ou des bougies neuves, à écartement correct. 6. Contactez un dépositaire-réparateur agréé. 7. Remplacez le filtre à carburant. 8. Contactez un dépositaire-réparateur agréé. 9. Vidangez le réservoir et faites le plein avec le carburant approprié.

Problème	Cause possible	Mesure corrective
La machine ne se déplace pas.	<ol style="list-style-type: none"> 1. Les vannes de dérivation sont ouvertes. 2. Les courroies de transmission aux roues sont usées, lâches ou cassées. 3. Les courroies de transmission aux roues sont déchaussées. 4. Panne de la transmission. 	<ol style="list-style-type: none"> 1. Fermez les vannes de remorquage. 2. Contactez un dépositaire-réparateur agréé. 3. Contactez un dépositaire-réparateur agréé. 4. Contactez un dépositaire-réparateur agréé.
Vibrations anormales.	<ol style="list-style-type: none"> 1. Les boulons de montage du moteur sont desserrés. 2. Poulies de moteur, de tension ou de lames desserrées. 3. La poulie du moteur est endommagée. 4. Lame(s) faussée(s) ou déséquilibrée(s). 5. Boulon de lame desserré. 6. L'axe de lame est faussé. 	<ol style="list-style-type: none"> 1. Serrez les boulons de montage du moteur. 2. Resserrez la poulie voulue. 3. Contactez un dépositaire-réparateur agréé. 4. Remplacez la ou les lames. 5. Resserrez le boulon de fixation de la lame. 6. Contactez un dépositaire-réparateur agréé.
La hauteur de coupe est inégale.	<ol style="list-style-type: none"> 1. La ou les lames sont émoussées. 2. Lame(s) faussée(s). 3. Le tablier de coupe n'est pas de niveau. 4. Mauvais réglage d'un galet anti-scalp. 5. Le dessous du tablier de coupe est encrassé. 6. Pression des pneus incorrecte. 7. L'axe de lame est faussé. 	<ol style="list-style-type: none"> 1. Aiguiser la ou les lames. 2. Remplacez la ou les lames. 3. Mettez le tablier de coupe de niveau, transversalement et longitudinalement. 4. Réglez la hauteur du galet anti-scalp. 5. Nettoyez le dessous du tablier de coupe. 6. Corrigez la pression des pneus. 7. Contactez un dépositaire-réparateur agréé.
Les lames ne tournent pas.	<ol style="list-style-type: none"> 1. La courroie d'entraînement est usée, détendue ou cassée. 2. La courroie d'entraînement s'est déchaussée de la poulie. 3. La commande de prise de force (PDF) ou l'embrayage de PDF est défectueux. 4. La courroie du tablier de coupe est usée, lâche ou cassée. 	<ol style="list-style-type: none"> 1. Remplacez la courroie d'entraînement. 2. Rechaussez la courroie d'entraînement et contrôlez la position des axes de réglage et des guide-courroie. 3. Contactez un dépositaire-réparateur agréé. 4. Remplacez la courroie du tablier de coupe.

Remarques:

Remarques:

Remarques:



La garantie intégrale Toro

Garantie limitée (voir les périodes de garantie ci-dessous)

Conditions et produits couverts

The Toro Company et sa filiale, Toro Warranty Company, en vertu de l'accord passé entre elles, s'engagent conjointement à réparer les produits Toro ci-dessous s'ils présentent un défaut de fabrication ou de matériau.

Durées de garantie à partir de la date d'achat par le propriétaire d'origine :

Produits	Période de garantie
Tondeuses TimeCutter et MX • Moteurs ¹ – Usage résidentiel	Usage résidentiel ² – 3 ans Kawasaki – 3 ans Kohler – 3 ans Toro – 3 ans
Tondeuses TimeCutter et MX • Moteurs ¹ – Usage commercial	Usage commercial 30 jours Kawasaki – 3 ans Kohler – 90 jours Toro – 90 jours
Tondeuses TITAN – Usage domestique ou commercial • Moteurs ¹ – Usage résidentiel ou commercial • Châssis	3 ans ou 300 heures ³ Kawasaki – 3 ans
Tondeuses TITAN MX5400 et MX600 – Usage domestique ou commercial • Moteurs ¹ – Usage résidentiel ou commercial • Châssis	À vie (propriétaire d'origine uniquement) ⁴ 4 ans ou 400 heures ³ Kawasaki – 3 ans
Toutes les tondeuses • Accessoires • Batterie	1 an 90 jours, pièces et main-d'œuvre 1 an, pièces seulement
• Courroies et pneus	90 jours

¹Certains moteurs utilisés sur les produits Toro sont couverts par la garantie constructeur du moteur.

²L'usage résidentiel désigne l'utilisation du produit sur le terrain où se trouve votre domicile. L'utilisation dans d'autres lieux est considérée comme un usage commercial, couvert par une garantie limitée.

³Selon la première échéance.

⁴Garantie à vie du châssis – Si le châssis principal, qui est constitué de pièces soudées ensemble pour former la structure du tracteur et sur lequel sont fixés d'autres composants, comme le moteur, se fissure ou est cassé pendant l'utilisation normale, il sera réparé ou remplacé, au choix de Toro, gratuitement dans le cadre de la garantie, pièces et main-d'œuvre comprises. Toute défaillance du châssis causée par un usage incorrect ou abusif et toute défaillance ou réparation requise pour cause de rouille ou de corrosion n'est pas couverte.

La garantie sera annulée si le compteur horaire est débranché, modifié ou semble avoir été trafiqué.

Responsabilités du propriétaire

L'entretien de votre produit Toro doit être conforme aux procédures décrites dans le *manuel de l'utilisateur*. Cet entretien courant est à vos frais, qu'il soit effectué par vous-même ou par un dépositaire-réparateur.

Comment faire intervenir la garantie

Si vous pensez que votre produit Toro présente un vice de matériau ou de fabrication, procédez comme suit :

1. Demandez à un dépositaire-réparateur Toro agréé de prendre en charge votre produit. Pour trouver le dépositaire ou le réparateur le plus proche, consultez les *Pages Jaunes* (sous « Tondeuses à gazon ») ou rendez-vous sur notre site web à www.Toro.com. Vous pouvez aussi appeler les numéros indiqués au point 3 pour consulter notre système permanent de localisation des dépositaires Toro.
2. Lorsque vous vous rendez chez le dépositaire-réparateur, apportez le produit et une preuve d'achat (reçu). Le dépositaire-réparateur diagnostiquera le problème et déterminera s'il est couvert par la garantie.

Pays autres que les États-Unis et le Canada

Pour les produits Toro achetés hors des États-Unis ou du Canada, demandez à votre distributeur (dépositaire) Toro la police de garantie applicable dans votre pays, région ou état. Si, pour une raison quelconque, vous n'êtes pas satisfait des services de votre distributeur, ou si vous avez du mal à vous procurer des renseignements concernant la garantie, adressez-vous à l'importateur Toro. En dernier recours, adressez-vous à Toro Warranty Company.

Droit australien de la consommation : Les clients australiens trouveront des renseignements concernant le Droit australien de la consommation à l'intérieur du carton ou auprès de leur dépositaire Toro local.

3. Si, pour une raison quelconque, vous n'êtes pas satisfait du diagnostic de votre dépositaire-réparateur ou des conseils prodigués, n'hésitez pas à nous contacter à l'adresse suivante :

Customer Care Department, RLC Division
Toro Warranty Company
8111 Lyndale Avenue South
Bloomington, MN 55420-1196, États-Unis
Numéro vert : 866-216-6029 (aux États-Unis)
Numéro vert : 866-216-6030 (au Canada)

Ce que la garantie ne couvre pas

Il n'existe aucune autre garantie expresse, à part la garantie spéciale du système antipollution et du moteur pour certains produits. Cette garantie expresse ne couvre pas :

- Les frais normaux d'entretien et de remplacement de pièces, telles que les filtres, le carburant, les lubrifiants, les vidanges d'huile, les bougies, les filtres à air, l'affûtage des lames, les lames usées, le réglage des câbles/de la tringlerie ou le réglage des freins et de l'embrayage.
- Les défaillances de composants dues à une usure normale
- Les produits ou pièces ayant subi des modifications, de mauvais traitements ou un usage abusif, et nécessitant un remplacement ou une réparation en raison d'un accident ou d'un défaut d'entretien.
- Les frais de prise à domicile et de livraison.
- Les réparations ou tentatives de réparation par quiconque autre qu'un dépositaire-réparateur Toro agréé.
- Les réparations requises en raison du non respect de la procédure recommandée relative au carburant (consultez le *manuel de l'utilisateur* pour plus de détails).
 - La décontamination du système d'alimentation n'est pas couverte.
 - L'utilisation de carburant trop ancien (vieux de plus d'un mois) ou de carburant contenant plus de 10 % d'éthanol ou plus de 15 % de MTBE.
 - L'omission de la vidange du système d'alimentation avant toute période de non utilisation de plus d'un mois.

Conditions générales

Toutes les réparations couvertes par les présentes garanties doivent être effectuées par un dépositaire-réparateur Toro agréé, à l'aide de pièces de rechange agréées par Toro.

The Toro Company et Toro Warranty Company déclinent toute responsabilité en cas de dommages secondaires ou indirects liés à l'utilisation des produits Toro couverts par cette garantie, notamment quant aux coûts et dépenses encourus pour se procurer un équipement ou un service de substitution durant une période raisonnable pour cause de défaillance ou d'indisponibilité en attendant la réparation sous garantie.

Toutes les garanties implicites relatives à la qualité marchande (à savoir que le produit est apte à l'usage courant) et à l'aptitude à l'emploi (à savoir que le produit est apte à un usage spécifique) sont limitées à la durée de la garantie expresse.

L'exclusion de la garantie des dommages secondaires ou indirects, ou les restrictions concernant la durée de la garantie implicite, ne sont pas autorisées dans certains états et peuvent donc ne pas s'appliquer dans votre cas.

Cette garantie vous accorde des droits spécifiques, auxquels peuvent s'ajouter d'autres droits qui varient selon les États.