



53cm

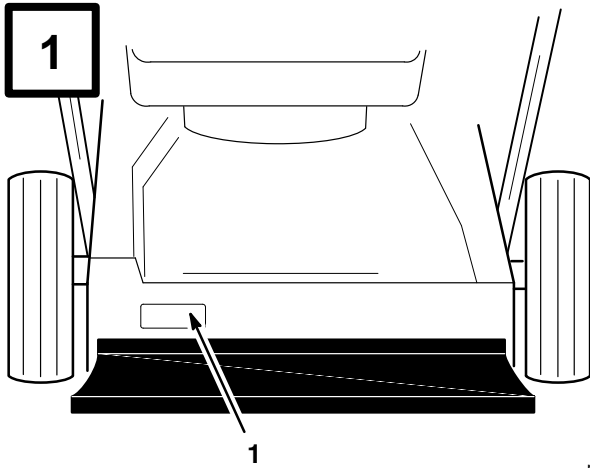
**Cortadora de césped motorizada
empujada por el usuario**

Modelos No. 20709 - 8900001 & siguientes

Modelos No. 20711 - 8900001 & siguientes

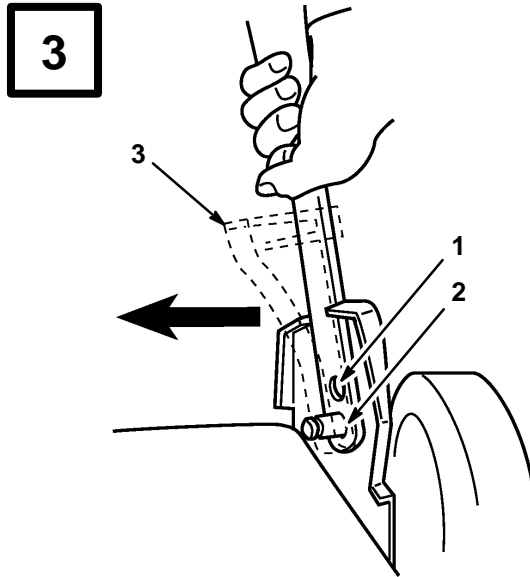
Manual del operador

Figuras



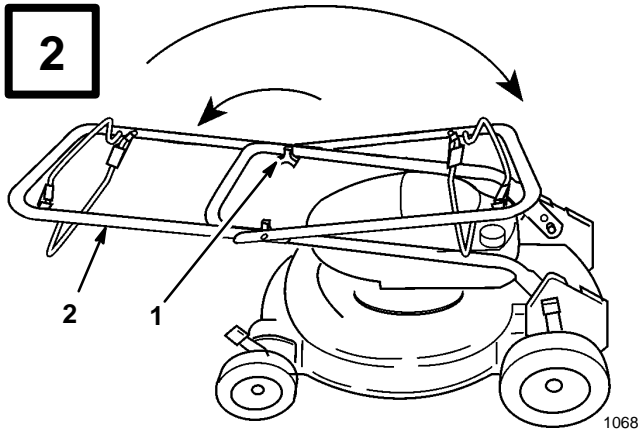
m-3156

1. Calcomanía con el modelo y el número de serie



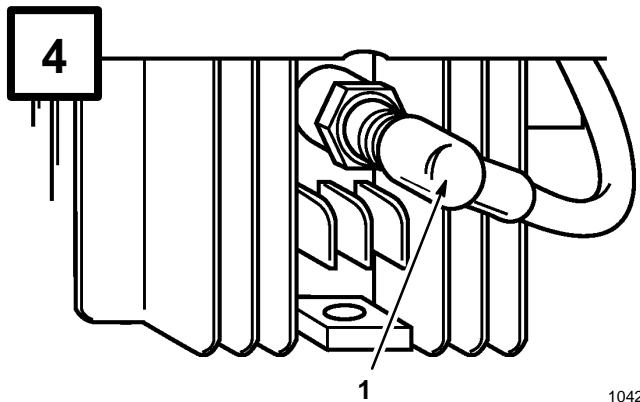
1026

1. Ajuste inferior
2. Ajuste superior
3. Anclaje del cable – modelo autopulsado



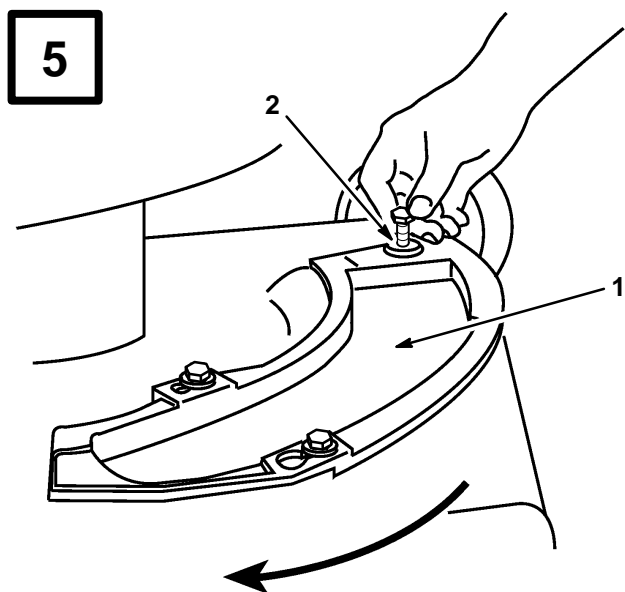
1068

1. Perilla
2. Mitad superior del manillar



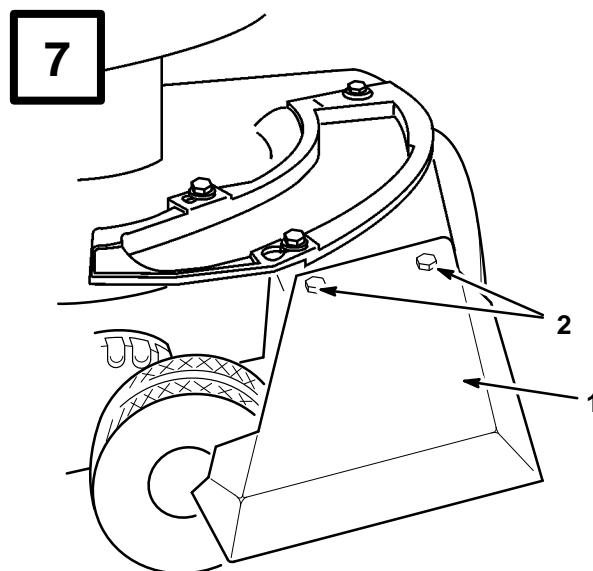
1042

1. Cable de la bujía



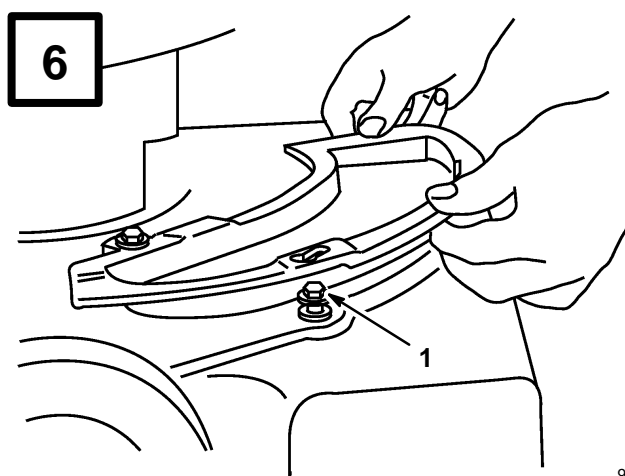
1. Depósito de combustible 2. Tornillo

4



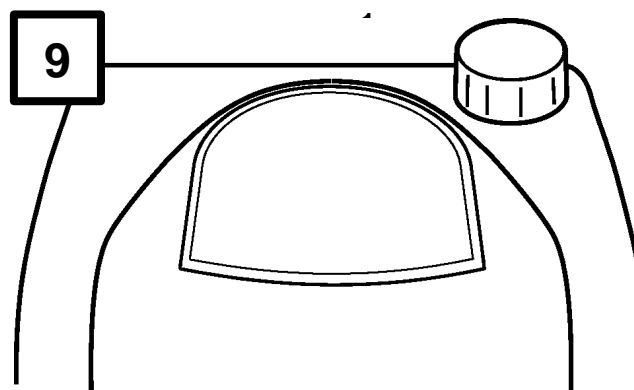
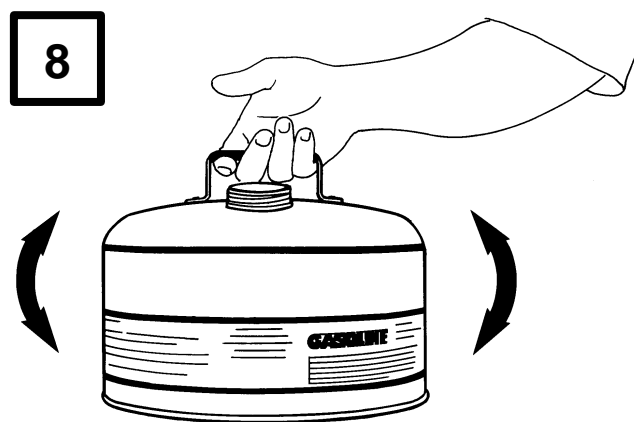
1. Placa de protección 2. Perno y tuerca

1756

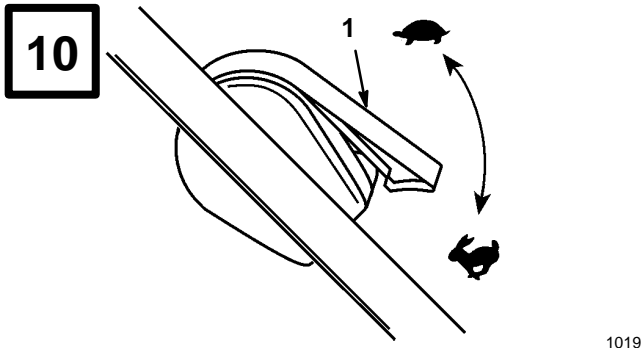


1. Perno de tope

995

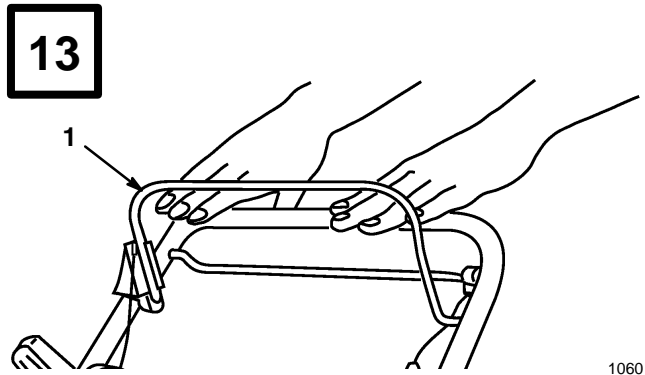


1. Tapa del depósito de combustible



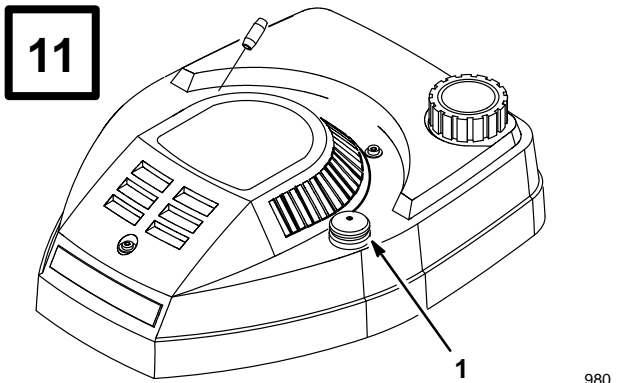
1. Palanca de aceleración

1019



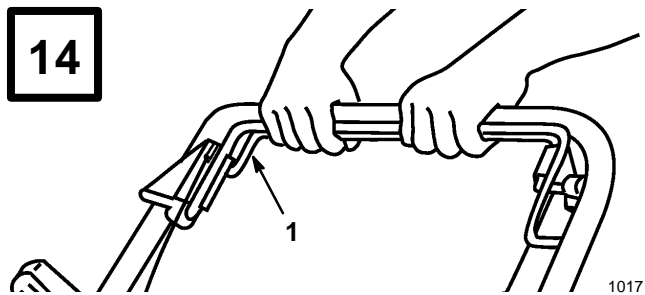
1. Palanca de control de la cuchilla

1060



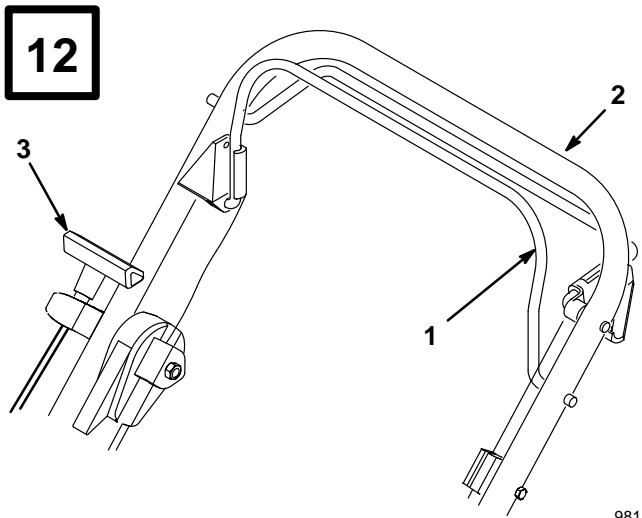
1. Cebador

980



1. Palanca autopropulsora

1017

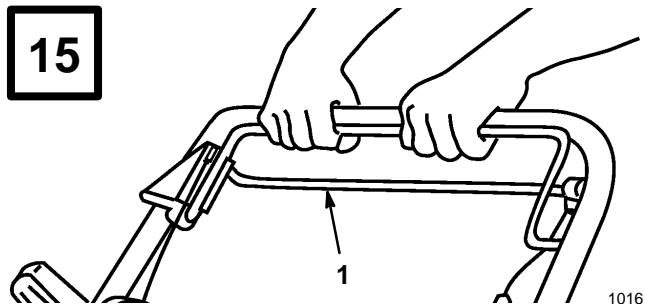


1. Palanca de control de la cuchilla

2. Manillar superior

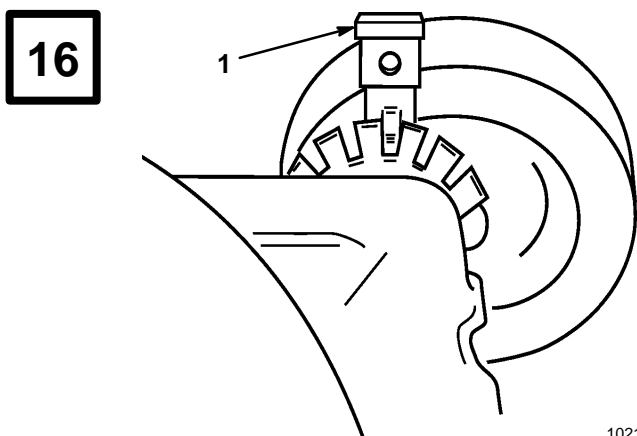
3. Palanca de arranque

981



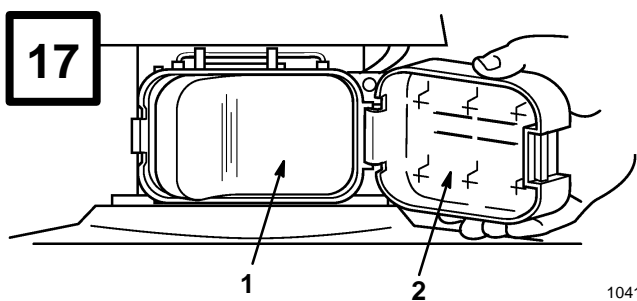
1. Palanca autopropulsora

1016



1021

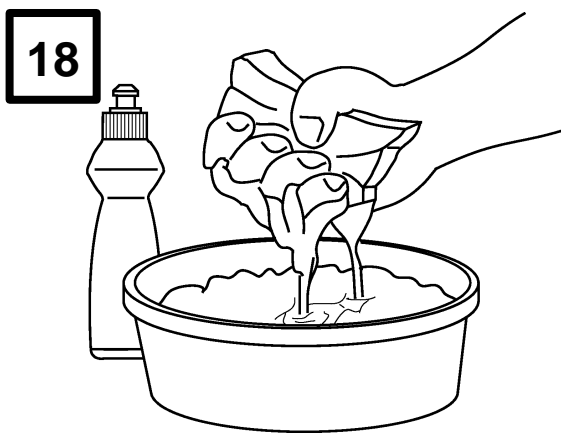
1. Palanca de ajuste de la altura de la rueda



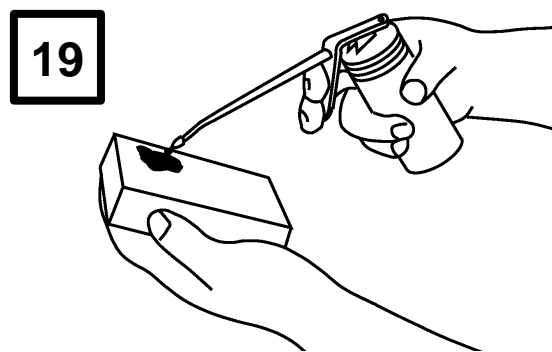
1041

1. Filtro

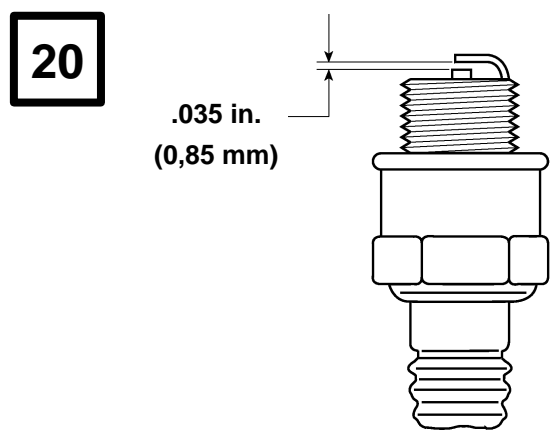
2. Cubierta



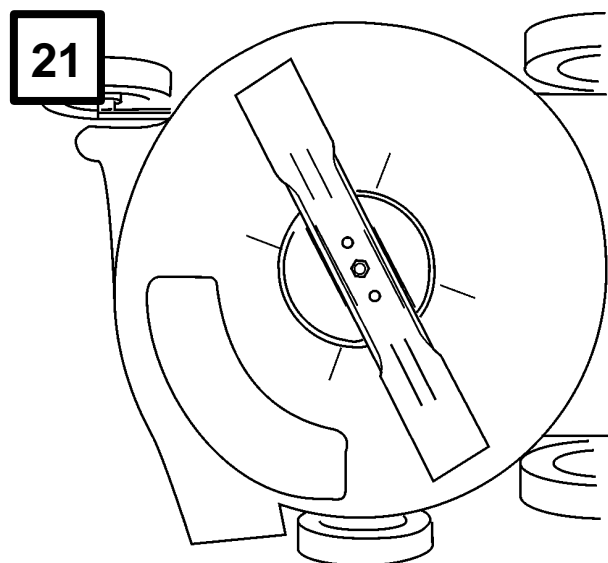
988



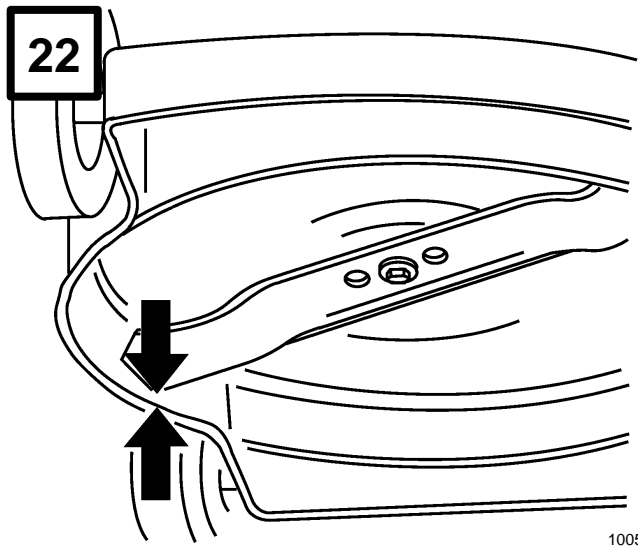
989



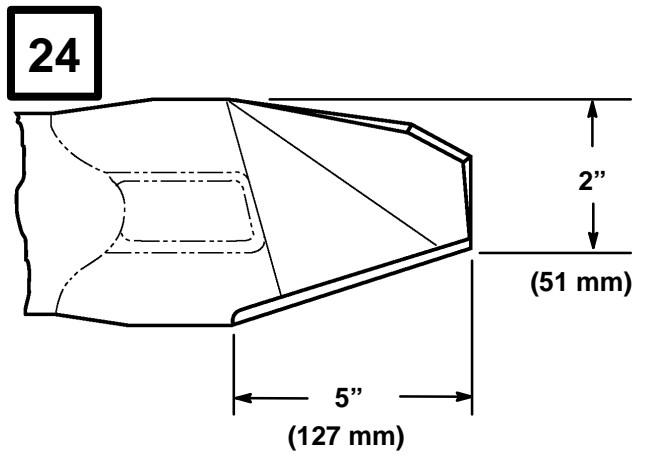
986



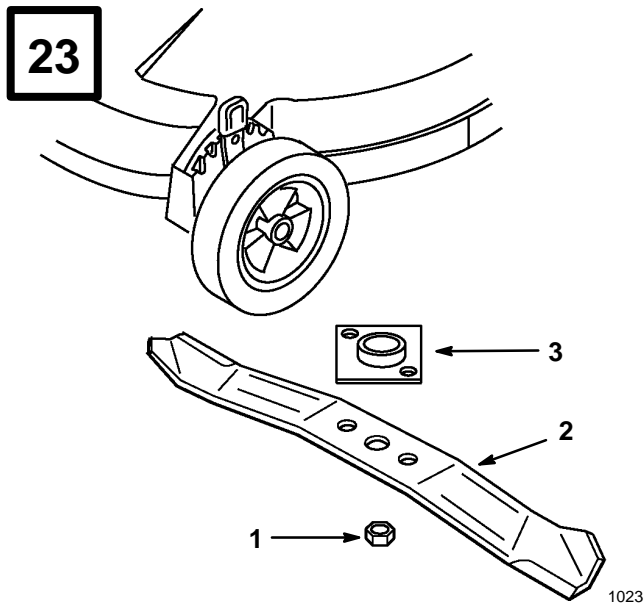
1128



1005

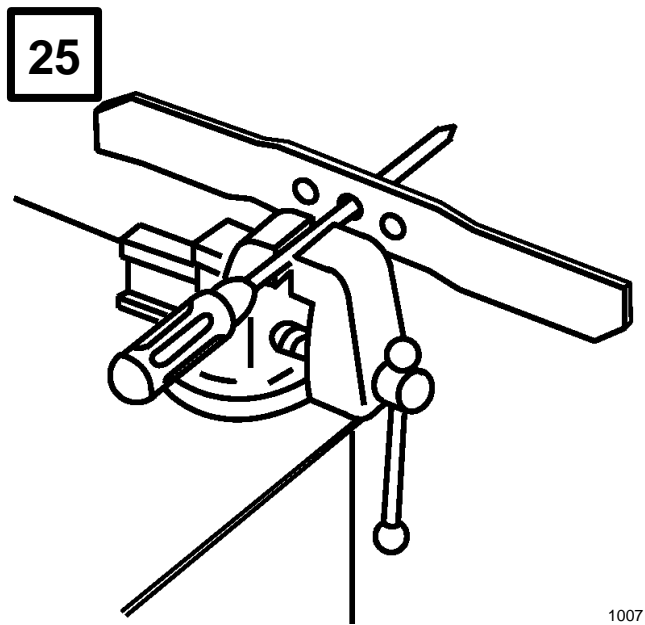


990

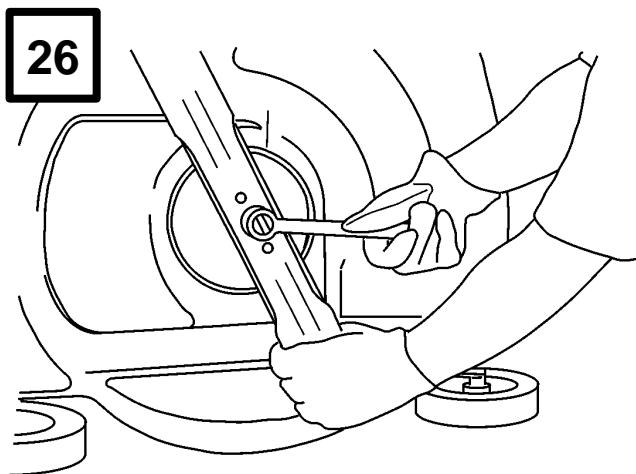


1023

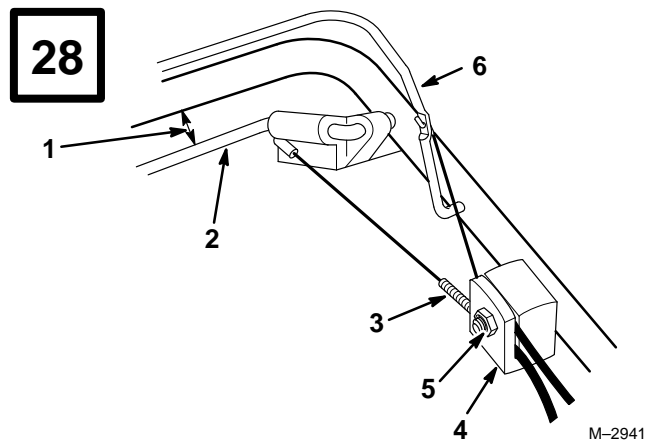
- 1. Tuerca de la cuchilla
- 2. Cuchilla
- 3. Accionador de la cuchilla



1007

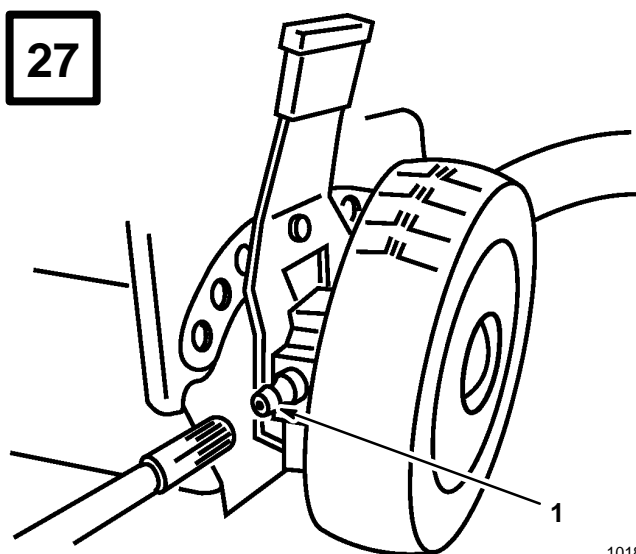


1025



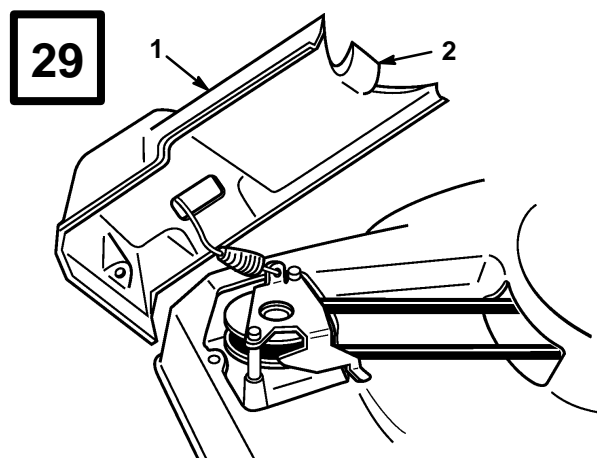
M-2941

- | | |
|------------------------------------|--|
| 1. 1 a 1 1/2 pulg.
(25 a 38 mm) | 4. Soporte del cable |
| 2. Control autopropulsor | 5. Tuerca |
| 3. Envoltura del cable | 6. Control del freno de la
cuchilla |



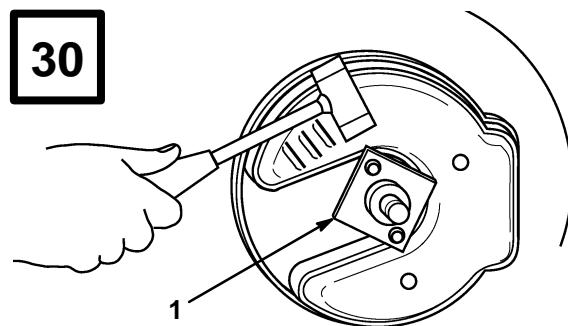
1018

1. Engrasadores



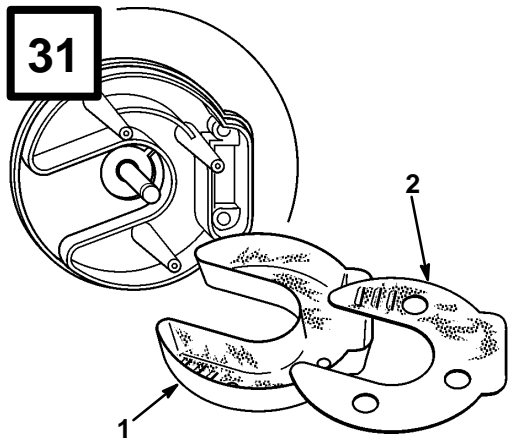
1040

- | | |
|--------------------------|-------------|
| 1. Cubierta de la correa | 2. Lengüeta |
|--------------------------|-------------|



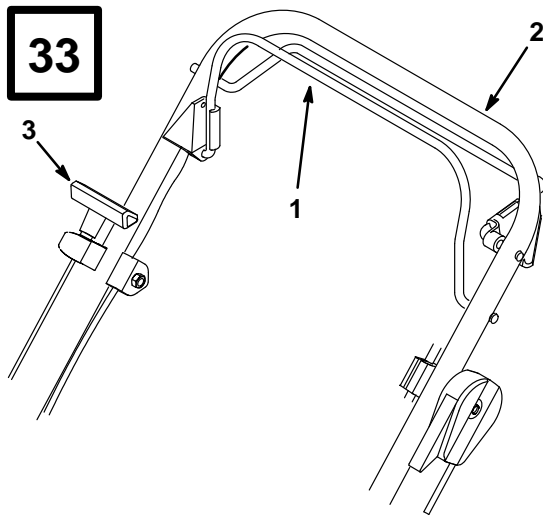
1028

1. Accionador de la cuchilla



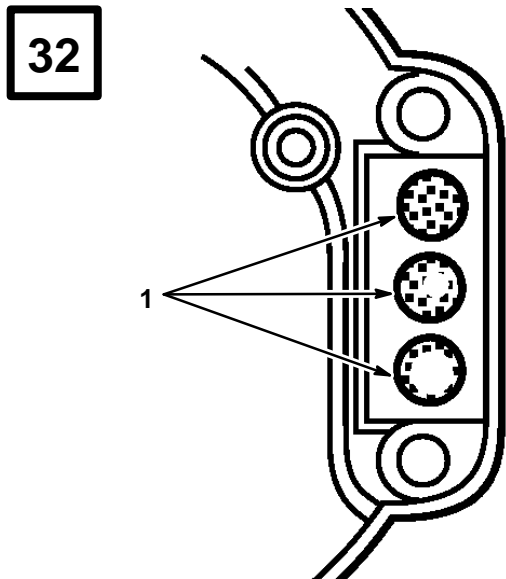
1. Cubierta del silenciador 2. Placa deflectora

1029



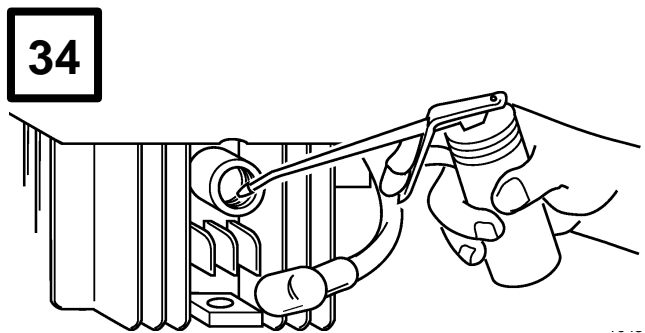
1. Palanca de control de la cuchilla 2. Manilla superior 3. Palanca de arranque

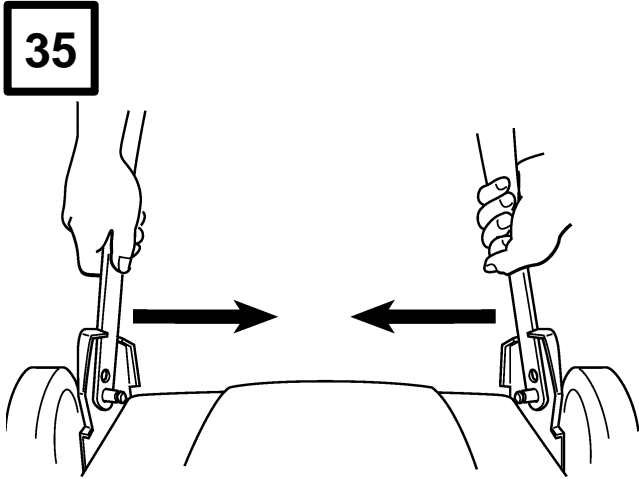
982



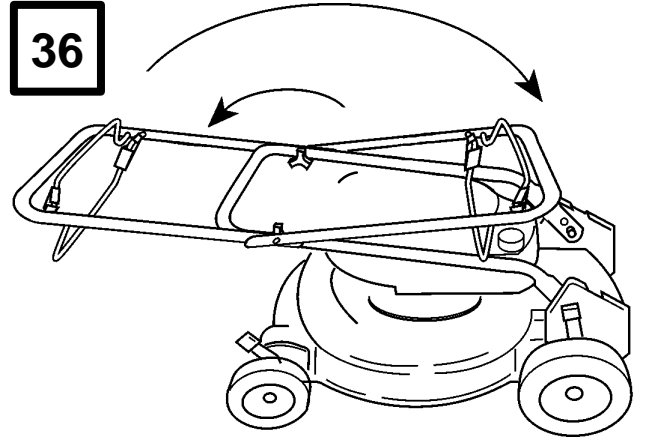
1. Lubricación

1030





1039



m-2876

Índice de materias

	Página
Introducción	1
Seguridad	2
Entrenamiento	2
Preparación	2
Funcionamiento	3
Mantenimiento y almacenamiento	4
Nivel de presión de sonido	4
Nivel de potencia de sonido	4
Nivel de vibración	4
Glosario de símbolos	5
Montaje	8
Manija	8
Placa cobertora y placa de protección	8
Antes de comenzar	9
Proporción de aceite en la mezcla	9
Mezcla de gasolina y aceite	10
Preparación del terreno y corte	11
Operación	11
Arranque del motor	11
Parada del motor	11
Dirección autoimpulsada	12
Ajuste de la altura de corte	12
Mantenimiento	13
Programa de mantenimiento recomendado	13
Filtro de aire	14
Drenaje de la gasolina	14
Bujía	14
Limpieza del chasis	15
Cuchilla	15
Lubricación	16
Cable autoimpulsado	17
Limpieza de la dirección autoimpulsada	17
Lumbreras de escape	17
Localización de averías	18
Accesorios	20
Almacenamiento	20
Combustible	20
Motor	20

Manillar plegable	20
Retirada del lugar de almacenamiento	21

Introducción

Gracias por comprar un producto Toro.

Todo el personal de Toro queremos que esté totalmente satisfecho con su nuevo producto. Por ello le rogamos que se ponga en contacto con su concesionario local autorizado, que dispone de piezas de repuesto Toro genuinas y le podrá ayudar con los problemas técnicos y asistirle en todo momento.

Cuando se ponga en contacto con la fábrica o con su concesionario local autorizado, mencione siempre el modelo y el número de serie de su producto. Estos números ayudarán al concesionario o al representante técnico a proporcionarle información exacta sobre su producto en particular. El modelo y el número de serie se encuentran en una calcomanía situada en un punto determinado del producto, (Fig. 1).

Para su comodidad, anote a continuación el modelo y el número de serie de su producto.

<p>Modelo No: _____</p> <p>No. de serie: _____</p>
--

Lea este manual detenidamente para aprender a utilizar y mantener correctamente su producto. La lectura de este manual le ayudará a Vd. y a otros a evitar lesiones corporales y daños a la máquina. Aunque Toro diseña, fabrica y comercializa productos seguros y de la más alta calidad, Vd. es el responsable de utilizar el producto de forma segura y adecuada. Vd. también es el responsable de instruir a las personas a las que tiene intención de dejar utilizar la máquina, para que la usen según las normas de seguridad.

A lo largo de este manual, Toro ha incluido avisos que identifican peligros potenciales y mensajes de seguridad especiales que le ayudarán a Vd. y a otros a

evitar las lesiones corporales, incluso la muerte. Las palabras utilizadas para indicar estos mensajes e identificar el nivel de riesgo son PELIGRO, ADVERTENCIA y CUIDADO. No obstante, sin importar el nivel de riesgo, sea extremadamente cuidadoso.

PELIGRO señala una situación extremadamente arriesgada que causará lesiones graves, incluso la muerte, si no se siguen las precauciones indicadas.

ADVERTENCIA señala un riesgo que puede causar lesiones graves, incluso la muerte, si no se siguen las instrucciones indicadas.

CUIDADO señala un riesgo que puede causar lesiones leves o moderadas si no se siguen las instrucciones indicadas.

También se utilizan otras dos palabras para resaltar cierto tipo de información. "Importante" llama la atención sobre informaciones técnicas especiales y "Nota" hace hincapié sobre informaciones generales que es conveniente resaltar.

Seguridad

Entrenamiento

1. Lea las instrucciones detenidamente. Familiarícese con los controles y con el uso adecuado del equipo.
2. No permita que los niños operen la cortadora ni que lo hagan adultos que no estén familiarizados con estas instrucciones. Es posible que existan normativas locales imponiendo restricciones a la edad del operador.
3. Protéjase los ojos de los objetos que pueda lanzar la máquina utilizando siempre gafas de seguridad o protecciones oculares mientras se trabaja con la cortadora de césped. El uso de protección en los oídos, guantes y un casco de seguridad está recomendado y puede ser un requisito de las normativas locales.

4. Nunca utilice la cortadora mientras haya personas, especialmente niños o animales domésticos, en las proximidades.
5. Recuerde que el operador es responsable de los accidentes o peligros a que están sometidas las personas que se encuentren en su propiedad.

Preparación

1. Use pantalones largos y calzado fuerte. No opere la cortadora descalzo o con sandalias.
2. Inspeccione cuidadosamente el área donde se va a utilizar la cortadora y retire todos los objetos que puedan ser lanzados por la máquina.
3. **ADVERTENCIA** – La gasolina es un líquido altamente inflamable.
 - Utilice recipientes especialmente diseñados para su almacenamiento.
 - Rellene el depósito en el exterior, nunca fume mientras añade gasolina.
 - Añada el combustible antes de arrancar el motor. Nunca retire la tapa del depósito de combustible o añada gasolina mientras el motor está en marcha o caliente.
 - Si se derrama gasolina, no intente arrancar el motor, retire la máquina de la zona donde se ha vertido el combustible y evite la presencia de fuentes de ignición hasta que se hayan disipado los vapores de gasolina.
 - Vuelva a colocar de forma segura las tapas de todos los bidones y recipientes de combustible.
4. Reemplace los silenciadores defectuosos.
5. Antes de usarla, haga siempre una inspección visual para comprobar que las cuchillas, las tuercas de las cuchillas y el ensamble de la cortadora no estén desgastados ni dañados. A fin de conservar el equilibrio cambie por conjuntos las cuchillas y las tuercas desgastadas o dañadas.
6. Tenga cuidado con las máquinas provistas de múltiples cuchillas, ya que la rotación de una de ellas puede provocar el giro de otras cuchillas.

Funcionamiento

1. No haga funcionar el motor en recintos cerrados donde se pueda acumular el monóxido de carbono.
2. Corte el césped solamente con luz natural o con una buena iluminación artificial.
3. Cuando sea posible, evite operar la cortadora sobre hierba húmeda.
4. En las pendientes, pise siempre con seguridad.
5. Camine, no corra nunca.
6. Con las máquinas rotatorias provistas de ruedas, en las pendientes del terreno, avance siempre en forma transversal.
7. Tenga mucho cuidado al cambiar de dirección en las pendientes.
8. No corte el césped en pendientes excesivamente empinadas.
9. Maniobre con extremo cuidado cuando vaya marcha atrás o cuando mueva la cortadora de césped hacia Vd.
10. Pare la(s) cuchilla(s) si debe inclinar la cortadora para transportarla al cruzar superficies que no estén cubiertas de hierba y cuando transporte la cortadora hasta la zona donde se va a utilizar.
11. Nunca opere la cortadora con protecciones deterioradas o sin los dispositivos de seguridad necesarios, por ejemplo, sin deflectores y/o colectores de hierba.
12. No cambie los ajustes del regulador o sobreacelere el motor.
13. Desenganche todos los embragues de la cuchilla o de la transmisión antes de arrancar el motor.
14. Arranque la máquina y encienda el motor cuidadosamente, siguiendo las instrucciones y con los pies bien alejados de la(s) cuchilla(s).
15. No incline la cortadora cuando arranque la máquina o encienda el motor, excepto si fuera necesario inclinarla para arrancar. En ese caso, no la incline más de lo absolutamente necesario y alce sólo la parte que está más alejada del operador.
16. No arranque la máquina mientras esté situado enfrente de la canaleta de descarga.
17. No acerque las manos o los pies a las piezas móviles. Manténgase siempre alejado de la abertura de descarga.
18. Nunca levante o transporte una cortadora mientras el motor esté en marcha.
19. Detenga el motor y desconecte el cable de la bujía.
 - antes de despejar las obstrucciones o desatascar la canaleta de descarga;
 - antes de inspeccionar, limpiar o reparar la cortadora;
 - después de golpear un objeto extraño. Compruebe si la cortadora está dañada, en cuyo caso efectúe las reparaciones correspondientes antes de volver a operar la máquina;
 - si la cortadora comienza a vibrar de manera anormal (comprobar inmediatamente).
20. Detenga el motor
 - cuando deje desatendida la cortadora;
 - antes de añadir combustible.
21. Reduzca la aceleración antes de detener el motor y, si el motor está equipado con una válvula de cierre de combustible, ciérrela cuando finalice la tarea.
22. Proceda con cuidado cuando utilice un asiento de arrastre.

Mantenimiento y almacenamiento

1. Mantenga apretados todos los pernos, tuercas y tornillos y asegúrese de que todo el equipo está en perfecto funcionamiento.
2. Nunca almacene el equipo con gasolina en el depósito dentro de un edificio donde una chispa o una llama desnuda pueda inflamar los vapores de gasolina.
3. Espere a que se enfríe el motor antes de guardar la cortadora en un recinto cerrado.
4. Para reducir el riesgo de incendio, mantenga el motor, el silenciador, el compartimiento de la batería y el área del depósito del combustible libre de exceso de grasa, hierba y hojas.
5. Revise frecuentemente el saco recogedor de hierba para asegurarse de que no esté desgastado o deteriorado.
6. Para mayor seguridad, reemplace las piezas gastadas o deterioradas
7. Si es necesario drenar el depósito de combustible, hágalo al aire libre.

Nivel de presión de sonido

Este aparato tiene una presión de sonido continuo, promedio de clase A, equivalente en el oído del operador a 88,5 dB(A), según medidas efectuadas en máquinas idénticas de acuerdo con el procedimiento ANSI B71.5-1984.

Nivel de potencia de sonido

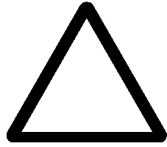
Este aparato tiene una nivel de potencia de: 100 dB(A)/1pW, según medidas efectuadas en máquinas idénticas de acuerdo con la Directiva 84/538/EEC y sus enmiendas.

Nivel de vibración

Esta unidad tiene un nivel máximo de vibración en el brazo-mano de 10,51m/s², basándose en las medidas realizadas en máquinas idénticas, según los procedimientos de la norma ISO 5349.

Glosario de símbolos

Triángulo de alerta de seguridad—el símbolo dentro del triángulo indica un peligro



Símbolo de alerta de seguridad



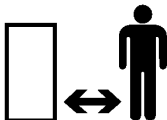
Lea el manual del operador



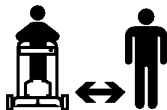
Consulte en el manual técnico los procedimientos de servicio adecuados



Manténgase a una distancia prudencial de la máquina



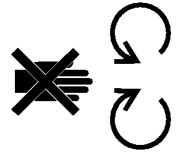
Manténgase a una distancia prudencial de la cortadora



Objetos lanzados o voladores- Todo el cuerpo está expuesto



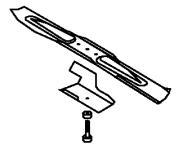
No abra o retire las protecciones de seguridad mientras el motor esté en marcha



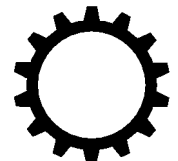
La cuchilla giratoria puede cortar los dedos de las manos o de los pies. Manténgase alejado de la cuchilla mientras el motor esté funcionando



Para evitar el fallo de la cuchilla mientras se distribuyen fertilizantes orgánicos, utilice un refuerzo para la cuchilla cuando la cortadora esté equipada con un distribuidor de fertilizantes



Transmisión



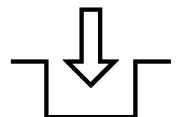
Aceite



Encendido/en marcha



Engranado



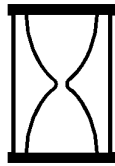
Objetos lanzados o voladores—Cortadora con dispositivo rotatorio montado lateralmente. Mantenga la protección deflectora en su lugar



Detenga el motor antes de abandonar la posición del operador



Contador horario/horas de funcionamiento



Rápido



Lento



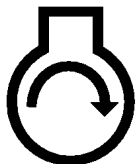
Descenso/aumento



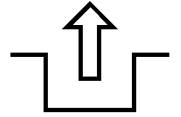
Punto de engrase



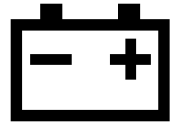
Arranque del motor



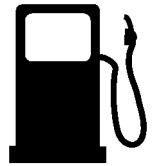
Desengranado



Condición de carga de la batería



Combustible



Punto muerto



Primera marcha



Segunda marcha



Tercera marcha



Elemento de corte—símbolo básico



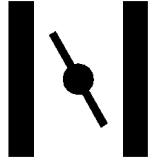
Parada del motor



Elemento de corte-ajuste de la altura



Obturador



Cable del arrancador



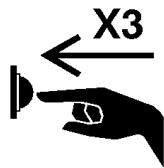
Cebador (ayuda de arranque)



Rueda



Pulsar el cebador tres veces



Tracción de la rueda



Deseche las baterías según las normativas vigentes



Baje la barra de control



Introduzca la llave en el encendido



Alce la barra de control



Gire la llave en el encendido



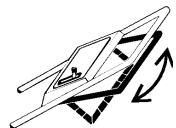
Alce/baje la barra de control



Mueva la palanca



Alce/baje la barra de control



Alce la barra de control



Alce la barra de control



Baje la barra de control



Montaje

Manija

Montaje

1. Afloje las perillas del manillar y alce la mitad superior formando un arco, hasta que las dos mitades estén alineadas y descansen la una sobre la otra (Fig. 2).

Nota: Tenga cuidado de no pellizcar o estirar los cables.

2. Apriete firmemente las perillas.

Nota: Gire el manillar hacia la parte trasera de la cortadora de césped hasta que encaje en los topes del soporte del manillar.

Altura del manillar

La altura del manillar puede ajustarse en dos posiciones - alta y baja (Fig. 3). Seleccione la altura que le resulte más cómoda

1. Para modificar la altura del manillar, apriete juntando las dos secciones de la mitad inferior del manillar y alinee los orificios sobre los pasadores situados en la parte interior de los soportes del manillar.

(Sólo los modelos autoimpulsados)

1. Deslice el anclaje del cable sobre el manillar con el fin de alinear el orificio, e inserte el pasador situado en la parte interior del soporte del manillar.

Nota: Para colocar el manillar en la posición alta, puede ser necesario aflojar y apartar ligeramente la cubierta de la correa, con el fin de disponer del espacio suficiente.

2. Ajuste el cable autoimpulsado. Consulte la sección Mantenimiento.

Placa cobertora y placa de protección

En el embalaje de su cortadora de césped se incluye una placa cobertora y una placa de protección. Si se utiliza la cortadora con descarga lateral, la placa debe instalarse en la abertura de la cubierta y la placa de protección sobre la abertura lateral de descarga .

ADVERTENCIA

PELIGRO POTENCIAL

- Si la abertura de descarga está descubierta, pueden salir objetos lanzados en la dirección del operador o de cualquier otra persona que se encuentre en las proximidades. También existe el riesgo de contacto con la cuchilla.

LO QUE PUEDE SUCEDER

- Los objetos lanzados o el contacto con la cuchilla pueden causar lesiones graves.

COMO EVITAR EL PELIGRO

- No utilice nunca la cortadora de césped si la placa cobertora, la placa de protección o la tolva para la hierba opcional y el saco colector no están instalados.

1. Pare el motor y desconecte el cable de la bujía (Fig. 4) antes de instalar o retirar la placa cobertora.
2. Retire el tornillo que sujeta la placa cobertora al chasis (Fig. 5).
3. Dos pernos con resalte situados en el chasis sobresalen por los orificios almenados de la placa cobertora, y no hay que aflojarlos o retirarlos. La placa cobertora se mueve sobre los resaltes de estos pernos (Fig. 6).
4. Deslice la placa cobertora en el sentido de las agujas del reloj para instalarla y en sentido contrario a las agujas del reloj para retirarla.
5. Sujete con los tornillos.
6. Coloque la placa cobertora sobre la abertura de descarga lateral (Fig. 7).
7. Sujete con los dos pernos y las tuercas.
8. Conecte el cable de la bujía (Fig. 4).

Antes de comenzar

Proporción de aceite en la mezcla

Su cortadora de césped Toro está equipada con un motor de 2 tiempos que requiere una mezcla de gasolina y aceite en una proporción 32:1. El uso de una mezcla incorrecta puede dañar seriamente el motor.

El aceite de 2 tiempos de Toro ha sido especialmente formulado para proporcionar lubricación superior, arranques más fáciles y prolongar la vida del motor. Si no dispone de aceite de 2 tiempos de Toro, mezcle 8 litros (2 galones) de gasolina con 250 ml (8 onzas) de otro aceite de 2 tiempos, de alta calidad, cuya etiqueta tenga impresa la certificación NMMA o BIA-TCW.

Importante: No utilice nunca aceite de automóviles (p.e. SAE 30, 10W30 etc.), ni aceites de 2 tiempos que no posean la certificación NMMA/BIA-TCW o una mezcla con proporciones incorrectas ya que el motor podría sufrir daños y la garantía Toro no cubriría el coste de la reparación.

PELIGRO

PELIGRO POTENCIAL

- En ciertas condiciones, la gasolina es extremadamente inflamable y altamente explosiva.

QUE PUEDE OCURRIR

- Un incendio o una explosión causados por gasolina pueden quemar al operador y otras personas que se encuentren en las proximidades, y causar daños materiales.

COMO EVITAR EL PELIGRO

- Utilice un embudo y llene el depósito de combustible en el exterior, en un área abierta y con el motor frío. Limpie la gasolina derramada.
- No llene a tope el depósito de gasolina. Añada gasolina hasta que el nivel alcance desde 6 a 13 mm (1/4 a 1/2 pulgadas) por debajo de la parte inferior del cuello de llenado. Este espacio vacío en el depósito permite la dilatación de la gasolina.
- No fume nunca mientras se maneja la gasolina y mantenerse alejado de llamas desnudas o de lugares donde una chispa pueda inflamar los vapores de la gasolina.
- Almacene la gasolina en un recipiente homologado y mantener fuera del alcance de los niños.
- No compre nunca una provisión de gasolina para más de 30 días.

Mezcla de gasolina y aceite

Este motor está certificado para funcionar con gasolina sin plomo. Toro Company recomienda encarecidamente el uso de gasolina fresca, limpia, **SIN PLOMO** de grado regular y de 85 octanos o más en todos los sistemas Toro con motor de gasolina. La gasolina sin plomo quema más limpio, prolonga la vida del motor y produce un buen arranque reduciendo la acumulación de depósitos en la cámara de combustión. En países que no sean los Estados Unidos, se puede utilizar gasolina con plomo comercial si no se dispone de gasolina sin plomo

Para más simplicidad y óptimo rendimiento del motor, mezclar 250 ml (8 onzas) de aceite Toro de 2 tiempos, con 8 litros (2 galones) de gasolina normal, fresca, sin plomo. Vierta la mitad de la gasolina (4 litros) en un recipiente de gasolina homologado y añada la cantidad correcta de aceite 2 tiempos. Coloque la tapa del recipiente y agite vigorosamente para mezclar el aceite y la gasolina (Fig. 8). Retire lentamente la tapa y añada el resto de la gasolina

Nota: No mezcle el aceite y la gasolina en el depósito de combustible de la máquina. El aceite a temperatura ambiente se mezcla más fácilmente que el aceite frío.

Nota: NO USE NUNCA METANOL, GASOLINA QUE CONTENGA METANOL, GASOHOL CON MÁS DE 10% DE ETANOL, GASOLINA PREMIUM O GASOLINA BLANCA PORQUE PODRÍAN PRODUCIR DAÑOS EN EL SISTEMA DE COMBUSTIÓN DEL MOTOR.

1. Limpie la zona de alrededor de la tapa de gasolina antes de retirarla (Fig. 9). Llene el depósito de combustible con la mezcla gasolina/aceite hasta la parte inferior del cuello de llenado, sin llegar a introducirse en el cuello. **NO LLENE EN EXCESO EL DEPÓSITO.** Vuelva a colocar correctamente la tapa del combustible y limpie el combustible derramado.

Toro recomienda el uso regular del estabilizador/acondicionador Toro en todas las máquinas de su fabricación, tanto en las temporadas de operación como durante el almacenamiento. Dicho producto limpia el motor durante su funcionamiento y evita la acumulación de depósitos gomosos de barniz en el motor durante los períodos de almacenamiento.

No use aditivos de combustible distintos de los fabricados para la estabilización del combustible durante el almacenamiento, tales como el estabilizador/acondicionador de Toro o un producto similar. El estabilizador/acondicionador de Toro es un producto a base de destilado de petróleo. Toro no recomienda los estabilizadores con base de alcohol, tales como el etanol, metanol

o isopropilo. No deben usarse aditivos para tratar de aumentar la potencia o funcionamiento del equipo.

2. Conecte el cable de la bujía (si estuviera desconectado) (Fig. 4).


Preparación del terreno y corte

1. Revise las INSTRUCCIONES DE SEGURIDAD y lea atentamente este manual antes de utilizar la cortadora de césped.
2. Limpie el área de palos, piedras, cables, ramas y otros escombros que podrían ser recogidos o golpeados por la cuchilla y lanzados por la máquina.
3. Mantenga a todos, especialmente los niños y los animales domésticos, fuera del área de funcionamiento.
4. Evite chocar contra los árboles, los muros, las aceras y otros objetos sólidos. No pase deliberadamente la cortadora de césped por encima de un objeto.
5. Si se tropieza contra un objeto, o la cortadora comienza a vibrar, pare inmediatamente el motor, desconecte el cable de la bujía y compruebe si se han producido daños en la máquina.
6. Cuando sea necesario, reemplace la cuchilla con una cuchilla de repuesto original Toro.

Operación

Arranque del motor

Nota: Siga las instrucciones de la sección ANTES DE COMENZAR.


1. Mueva la palanca de aceleración a la posición  (RÁPIDO) (Fig. 10).
2. Pulse el cebador tres (3) veces (Fig. 11). Espere aproximadamente dos (2) segundos entre cada pulsación.

Nota: No utilice el cebador para volver a arrancar cuando el motor todavía está caliente después de una parada corta.


3. Sostenga la palanca de control de la cuchilla contra el manillar superior (Fig. 12).
4. Hale ligeramente la palanca de arranque hasta que note cierta resistencia, a continuación, dé un tirón seco (Fig. 12). Deje que la cuerda se retracte lentamente.

Nota: Si el motor no arranca después de (3) intentos, repita los pasos 2–4.

Parada del motor

1. Coloque la palanca del acelerador en la posición  (LENTA) (SLOW) (Fig. 10).
2. Suelte la palanca de control de la cuchilla (Fig. 13). Tanto el motor como la cuchilla se detendrán. En caso contrario, póngase inmediatamente en contacto con su concesionario.

Para volver a encender el motor

1. Repita el procedimiento de ARRANQUE DEL MOTOR con la palanca del acelerador en la posición  RÁPIDA (FAST).
2. Si el motor no arranca después de tres (3) intentos, repita los pasos 2–4 del procedimiento ARRANQUE DEL MOTOR.

Nota: No utilice el cebador para volver a arrancar cuando el motor todavía está caliente después de una parada corta.

Dirección autoimpulsada

(sólo modelos autoimpulsados)

1. Para hacer funcionar la dirección autoimpulsada, apriete la palanca autoimpulsada contra el manillar y manténgalos juntos (Fig. 14).

Nota: La velocidad máxima de avance autoimpulsada es un valor fijo. Para reducirla, aumente la separación entre la palanca y el manillar.

2. Para desconectar la dirección autoimpulsada, suelte la palanca autoimpulsada (Fig. 15).

Nota: La cortadora está equipada con embragues de rueda libre que facilitan el movimiento de la cortadora hacia atrás. Para soltar los embragues, mueva la cortadora hacia adelante, aproximadamente 2,5 cm, después de soltar la palanca autoimpulsada.

Ajuste de la altura de corte

Cada rueda se ajusta individualmente mediante una palanca de ajuste de la altura. Las alturas de corte son 25, 38, 51, 64, 76 y 89 mm (1, 1-1/2, 2, 2-1/2, 3 y 3-1/2 pulgadas).

PELIGRO

PELIGRO POTENCIAL

- Mientras se realiza el ajuste de las palancas de altura de corte, las manos podrían tocar la cuchilla en movimiento.

QUE PUEDE OCURRIR

- El contacto con la cuchilla en movimiento puede causar lesiones graves.

COMO EVITAR EL PELIGRO

- Pare el motor y espere a que todas las piezas móviles se hayan detenido antes de ajustar la altura de corte.
- No ponga los dedos debajo de la caja de la cortadora mientras se ajusta la altura de corte.

1. Para cambiar la altura de corte, tire de la palanca de ajuste hacia la rueda y colóquela en la posición deseada (Fig. 16).
2. Suelte la palanca de ajuste de altura y asiéntela correctamente en la ranura.

Nota: Ajuste las cuatro (4) ruedas a la misma altura.

Mantenimiento

Un funcionamiento seguro y fiable requiere operaciones de mantenimiento regular.

Programa de mantenimiento recomendado

Pieza	Mantenimiento	5 Horas	25 Horas	50 Horas	100 Horas
Tornillería	Compruebe con frecuencia la tornillería de la cuchilla y del motor. Para garantizar un funcionamiento seguro, mantenga todas las tuercas, pernos y tornillos correctamente apretados.	X			
Filtro de aire	Desmontar y limpiar cada temporada de corte o cada 25 horas. Limpiar con más frecuencia si se trabaja en condiciones muy polvorientas.		X		
Bujía	Limpiar, inspeccionar y comprobar la distancia entre los electrodos. En caso necesario, reemplazarla.		X		
Caja	Limpiar las acumulaciones de polvo y de recortes de hierba.		X		
Dirección autoimpulsada	Limpiar los recortes de hierba y la suciedad acumulada debajo de la cubierta de la correa y la correa de transmisión.		X		
Cuchilla	Afilarse o reemplazar; reparar con más frecuencia si el filo se desgasta más rápidamente debido a los terrenos desiguales o arenosos.			X	
Freno de la cuchilla	Comprobar el tiempo de frenado cada 50 horas o al comienzo de cada temporada de corte. La cuchilla debe pararse en menos de 3 segundos después de soltarse la palanca, en caso contrario póngase en contacto con su concesionario autorizado de servicio Toro.			X	
Lubricación	Engrasar los soportes de los ajustes de altura traseros (modelos autoimpulsados).			X	
Lumbreras de escape	Limpiar cada 50 horas o al menos una vez durante la temporada de corte.			X	
Sistema de combustible	Comprobar si existen fugas y/o deterioramiento de la manguera de combustible. En caso necesario, reemplazarla.			X	
Sistema de refrigeración	Limpiar las hierbas, recortes, escombros o suciedad que atasca las aletas del ventilador y el sistema de arranque del motor. Limpiar con más frecuencia si se trabaja en condiciones polvorientas o con grandes cantidades de paja.				X

PRECAUCION

PELIGRO POTENCIAL

- Si deja el cable de la bujía conectado, es posible arrancar accidentalmente el motor.

LO QUE PUEDE SUCEDER

- El arrancado accidental del motor puede lesionar gravemente al operador o a los espectadores.

COMO EVITAR EL PELIGRO

- Desconecte el cable de la bujía antes de llevar a cabo ninguna operación de mantenimiento. Más aún, sepárelo completamente para que no pueda tocar accidentalmente la bujía.

Filtro de aire

Reemplace el filtro del aire una vez por temporada o cada 25 horas; limpiar con más frecuencia si se trabaja en condiciones polvorientas.

Nota: No haga funcionar el motor sin el filtro de aire instalado; se puede dañar o desgastar excesivamente.

1. Para retirar el filtro del aire, suelte el enganche de resorte de la tapa, abra ésta hacia un lado y desengánchela (Fig. 17).
2. Retire la cubierta y el filtro de aire.
3. Lave el filtro de aire con detergente casero o con queroseno (Fig. 18).
4. Exprima el filtro para eliminar el exceso de líquido y séquelo con una toalla de papel o un paño.
5. Añada una cucharada sopera de aceite SAE 30W al filtro de aire (Fig. 19).
6. Apriete el filtro hasta que el aceite se haya distribuido uniformemente por todo el filtro. Seque ligeramente con una toalla de papel con el fin de eliminar el exceso de aceite

7. Vuelva a colocar el filtro colocando el lado más limpio dirigido hacia el carburador.

Nota: Asegúrese de que el filtro está correctamente asentado en su alojamiento y que está bien asentado, sin doblarse, en cuyo caso podría permitir el paso directo de aire y polvo.

Drenaje de la gasolina

1. Detenga el motor y espere a que se enfríe. Desenchufe el cable de la bujía.
2. Quite la tapa del depósito de combustible (Fig. 9) y use una bomba de sifón para vaciar el combustible a una lata limpia.

Nota: Vacíe la gasolina solamente de un motor en frío.

3. Conecte el cable de la bujía.
4. Haga funcionar el motor hasta que se apague. Intente volver a arrancar el motor a fin de asegurarse de que la gasolina haya salido del carburador.

Nota: Este es el único procedimiento recomendado para vaciar el combustible.

Bujía

Una bujía sucia, picada, cubierta de carbón o con electrodos gastados, puede dificultar el arranque y causar un funcionamiento defectuoso.

Reemplace la bujía cada temporada o límpiela cada 25 horas, lo que suceda primero. Utilice una bujía Champion RJ12C o equivalente.

1. Saque el cable de la bujía (Fig. 4). Retire la bujía y límpiela con un cepillo de alambre para eliminar el carbón acumulado. **NO LIMPIE POR CHORRO DE ARENA.** Verifique el estado de la bujía comprobando que no hay fisuras o electrodos gastados o dañados. En caso necesario, reemplácela.

2. Gradúe la luz de la bujía a 0,85 mm (0,035 pulgadas) (Fig. 20).
3. Instale manualmente la bujía y aplique un par torsor de 20 N·m (15 pies-lbs) (Fig. 4).
4. Cuando se hayan completado las operaciones de mantenimiento, vuelva a conectar el cable de la bujía.

Limpieza del chasis

Un chasis limpio proporciona el mejor rendimiento de corte. Compruebe que no hay acumulaciones de hierba y limpie el chasis después de cada utilización..

1. Desconecte el cable de la bujía (Fig. 4).
2. Haga funcionar el motor hasta que se termine el combustible o vacíe el depósito con una bomba de mano.

ADVERTENCIA

PELIGRO POTENCIAL

- La gasolina es extremadamente inflamable, altamente explosiva y, en ciertas condiciones, puede causar lesiones corporales y daños materiales.

LO QUE PUEDE SUCEDER

- Al inclinar la cortadora se puede derramar combustible del carburador o del depósito de gasolina.

COMO EVITAR EL PELIGRO

- Evite los derrames de gasolina dejando que el motor gire hasta que se seque, o vacíe el depósito con una bomba de mano, nunca con un sifón.

3. Incline la cortadora hacia el lado derecho (Fig. 21).
4. Utilice un raspador de madera para retirar las acumulaciones de hierba y de suciedad del chasis de la cortadora de césped.

5. Enderece la cortadora de césped.
6. Cuando se hayan completado las operaciones de mantenimiento, vuelva a conectar el cable de la bujía.
7. Llene el depósito de gasolina con una mezcla de gasolina/aceite fresca y limpia.

Cuchilla

Una cuchilla afilada y recta proporciona el mejor rendimiento de corte. Inspeccione y afile regularmente la cuchilla.

ADVERTENCIA

PELIGRO POTENCIAL

- La cuchilla está afilada.

LO QUE PUEDE SUCEDER

- El contacto con la cuchilla puede causar lesiones corporales graves.

COMO EVITAR EL PELIGRO

- Utilice guantes o envuelva los bordes afilados de la cuchilla con un trapo.

Enderezo de la cuchilla


1. Desconecte el cable de la bujía (Fig. 4).
2. Mida la distancia entre el borde inferior del chasis de la cortadora de césped y la punta de la cuchilla (Fig. 22). Gire la cuchilla 180° y mida la distancia hasta la otra punta de la misma.

Nota: Si las distancias difieren más de 3,2 mm (1/8 pulgada), es necesario reemplazar la cuchilla. Si, después de reemplazar la cuchilla, esta diferencia continúa siendo mayor de 3,2 mm (1/8 pulgadas), es conveniente que su concesionario autorizado de servicio Toro compruebe si el cigüeñal está torcido.

Desmontaje de la cuchilla

1. Saque la tuerca de la cuchilla (Fig. 23).
2. Saque la cuchilla del accionador de la cuchilla (Fig. 23).
3. Compruebe si los bordes de corte la cuchilla están mellados, si su ángulo de corte es correcto y si están afilados. Si fuera necesario, afílela o reemplácela.
4. Compruebe si las lengüetas de accionamiento del accionador de la cuchilla están dobladas o deformadas. Si fuera necesario, reemplácelo.

Afilado de la cuchilla

 **ADVERTENCIA**

PELIGRO POTENCIAL

- Cuando se afila la cuchilla, se pueden lanzar accidentalmente fragmentos metálicos.

LO QUE PUEDE SUCEDER

- Los objetos lanzados por la cortadora pueden lesionar gravemente los ojos.

COMO EVITAR EL PELIGRO

- Cuando se afile la cuchilla, utilice protección adecuada para los ojos.

1. Afile solamente el extremo de corte de la cuchilla con una lima o un esmeril. No afile más allá de la zona recomendada.

Nota: La cuchilla no debe afilarse más de 127 mm (5 pulgadas) desde el borde externo, ni menos de 51 mm (2 pulg.) del borde posterior (Fig. 24).

Equilibrado de la cuchilla

1. Para comprobar el equilibrio de la cuchilla, inserte la cuchilla, por su agujero central, en un clavo o en el vástago de un destornillador amordazado horizontalmente en un torno (Fig. 25).
2. Si uno de los extremos de la cuchilla descende, lime o esmerile ese extremo (nunca por el extremo de corte). La cuchilla está correctamente equilibrada cuando permanece perfectamente horizontal.

Instalación de la cuchilla

1. Instale el accionador de la cuchilla en el cigüeñal (si se había retirado previamente) (Fig. 23).
2. Coloque la cuchilla sobre las lengüetas del accionador de la cuchilla, dirigiendo los extremos curvados hacia el chasis de la cortadora de césped. Sujete la cuchilla con la tuerca.
3. Apriete la tuerca a un par de 63 N·m (47 ft.-lbs.) (Fig. 26).

Nota: Reemplace la tuerca de la cuchilla después de que haya sido instalada y retirada cuatro (4) veces. Si no se reemplaza, la capacidad de fijación disminuye y se corre el riesgo de que se afloje la tuerca.

4. Cuando se hayan completado las operaciones de mantenimiento, vuelva a conectar el cable de la bujía (Fig. 4).

Lubricación

(sólo modelos autoimpulsados)

1. Limpie los engrasadores de los ajustes de altura traseros (Fig. 27) con un paño limpio.
2. Instale la pistola de engrasar sobre el engrasador e inyecte suavemente una o dos dosis de grasa de litio multiusos #2. Un exceso de grasa puede dañar las juntas y dificultar el correcto funcionamiento del embrague de la rueda.

Cable autoimpulsado

(sólo modelos autoimpulsados)

Es necesario realizar ajustes cuando se modifica la altura del manillar, se instala un nuevo cable autoimpulsado o la correa de tracción patina.

El cable autoimpulsado se ajusta en el manillar moviendo la envoltura del cable que está sujeta por el soporte del cable.

1. Afloje la tuerca del soporte del cable (Fig. 28).
2. Sujete el cable autoimpulsado a una distancia del manillar entre 25 y 38 mm (1 y 1 1/2 pulg.) (Fig. 28).
3. Tire hacia atrás de la envoltura del cable (alejándolo del control).
4. Apriete la tuerca en el soporte del cable.
5. Suelte la palanca y compruebe si se ha soltado el cable.

Nota: Al soltar la palanca, el cable debe soltarse, en caso contrario, cuando se suelta la palanca, la máquina se moverá excesivamente despacio.

Limpieza de la dirección autoimpulsada

(sólo modelos autoimpulsados)

En ciertas condiciones, los recortes de hierba pueden acumularse debajo de la cubierta del accionamiento de la correa y en la ranura de la polea, lo que podría causar el patinaje de la correa, la pérdida de la autoimpulsión o la imposibilidad de desactivar el sistema de autoimpulsión.

Limpie los recortes de hojas y la suciedad acumulados debajo de la cubierta de la correa cada 25 horas de funcionamiento.

1. Saque el tornillo y deslice hacia atrás la cubierta de la correa, desenganchando la lengüeta de la parte delantera de la cubierta. Levante inclinando la cubierta hacia un lado y retire la suciedad (Fig. 29) acumulada debajo de la cubierta y de la ranura de la polea
2. Para instalar la cubierta de la correa, invierta el proceso.

Lumbreras de escape

La acumulación de depósitos de carbón produce un desgaste excesivo y la pérdida de potencia. Inspeccionar y limpiar siempre que sea necesario.

1. Retire la bujía. Consulte la sección BUJÍA.
2. Drene la gasolina utilizando una bomba de mano.
3. Incline la cortadora hacia el lado derecho (Fig. 21).



ADVERTENCIA

PELIGRO POTENCIAL

- La gasolina es extremadamente inflamable, altamente explosiva y, en ciertas condiciones, puede causar lesiones corporales y daños materiales.

LO QUE PUEDE SUCEDER

- Al inclinar la cortadora se puede derramar combustible del carburador o del depósito de gasolina.

COMO EVITAR EL PELIGRO

- Evite los derrames de gasolina dejando que el motor gire hasta que se seque, o vacíe el depósito con una bomba de mano, nunca con un sifón.

4. Saque la tuerca de la cuchilla y la cuchilla (Fig. 23). Consulte la sección DESMONTAJE DE LA CUCHILLA.

5. Desmonte el accionador de la cuchilla golpeándolo en la dirección de giro con un martillo de plástico o de fibra (Fig. 30). De esta forma, el accionador de la cuchilla se desprenderá del chaflán del cigüeñal.
6. Retire los tornillos de cabeza que fijan la cubierta del silenciador y la placa deflectora a la placa de montaje del motor (Fig. 31).
7. Limpie los depósitos de carbón acumulados en la cubierta del silenciador y en la placa deflectora con un cepillo de alambre, asegurándose de que los respiraderos están despejados. Limpie el silenciador con una toalla de papel o un trapo.
8. Gire lentamente el cigüeñal hasta que el pistón cubra la lumbrera de escape (Fig. 32).
9. Desprenda los depósitos de carbón introduciendo en las lumbreras una clavija de madera de 3/8 pulg.

Nota: No utilice herramientas metálicas que podrían rascar el pistón.
10. Enderece la cortadora de césped.
11. Mantenga la palanca de control de la cuchilla contra el manillar superior (Fig. 33) y hale varias veces la cuerda de arranque con el fin de expulsar los residuos de carbón.
12. Instale el deflector y la cubierta del silenciador en la placa de montaje del motor (Fig. 31). Aplique un par torsor de 18 N·m (155 pulg.-lbs.) (13 ft.-lbs) a los tornillos de cabeza del silenciador.
13. Sujete el accionador de la cuchilla y la cuchilla con la tuerca de la cuchilla. Consulte la sección **INSTALACIÓN DE LA CUCHILLA**.
14. Apriete la tuerca de la cuchilla a un par de 63 N·m (47 ft.-lbs.).
15. Enderece la cortadora de césped.
16. Cuando se hayan completado las operaciones de mantenimiento, vuelva a conectar el cable de la bujía.
17. Llene el depósito de gasolina con una mezcla de gasolina/aceite fresca y limpia.

Localización de averías

Su cortadora de césped ha sido diseñada y fabricada para ofrecer un funcionamiento sin averías. Compruebe cuidadosamente los siguientes componentes y piezas. Si el problema persiste, póngase en contacto con su concesionario autorizado de servicio Toro.

PROBLEMA	ACCIÓN CORRECTIVA
El motor no arranca	<ol style="list-style-type: none"> 1. Llenar el depósito con una mezcla fresca de gasolina/aceite. 2. Colocar la palanca del acelerador en la posición RÁPIDA (FAST) 3. Pulsar el cebador tres (3) veces. 4. Bujía <ul style="list-style-type: none"> • Conectar el cable de la bujía. • Limpiar la bujía, comprobar la distancia entre los electrodos; en caso necesario, reemplazarla.

PROBLEMA	ACCIÓN CORRECTIVA
<p>Resulta difícil arrancar el motor o éste pierde potencia</p>	<ol style="list-style-type: none"> 1. Drenar y volver a llenar el depósito con una mezcla fresca de gasolina/aceite. 2. Limpiar o reemplazar el elemento del filtro de aire. 3. Limpiar la rampa de descarga de la cortadora de césped. 4. Limpiar la parte inferior de la cubierta de la cortadora de césped. 5. Limpiar la bujía, comprobar la distancia entre los electrodos; en caso necesario, reemplazarla. 6. Comprobar el aceite del motor
<p>El motor funciona de forma irregular</p>	<ol style="list-style-type: none"> 1. Conectar el cable de la bujía. 2. Limpiar la bujía, comprobar la distancia entre los electrodos; en caso necesario, reemplazarla. 3. Mover la palanca del acelerador desde la posición LENTA (SLOW) hasta la posición RÁPIDA (FAST) 4. Cambiar el elemento del filtro de aire
<p>La cortadora de césped o el motor vibran excesivamente</p>	<ol style="list-style-type: none"> 1. Equilibrar la cuchilla. 2. Apretar la tuerca de la cuchilla 3. Limpiar la rampa de descarga de la cortadora de césped. 4. Limpiar la parte inferior de la cubierta de la cortadora de césped. 5. Apretar los pernos de montaje del motor.
<p>Pauta de corte irregular</p>	<ol style="list-style-type: none"> 1. Colocar las cuatro (4) ruedas a la misma altura. 2. Afilarse y equilibrar la cuchilla. 3. Cambiar la pauta de corte. 4. Limpiar la parte inferior de la cubierta de la cortadora de césped.
<p>La rampa de descarga se atasca</p>	<ol style="list-style-type: none"> 1. Mover la palanca del acelerador desde la posición LENTA (SLOW) hasta la posición RÁPIDA (FAST) 2. Aumentar la altura de corte. 3. Antes de cortar la hierba, esperar a que seque. 4. Limpiar la parte inferior de la cubierta de la cortadora de césped.
<p>La cortadora de césped no se autoimpulsa</p>	<ol style="list-style-type: none"> 1. Ajustar el cable autoimpulsado 2. Limpiar la suciedad acumulada debajo de la cubierta de la correa.

Accesorios

Para condiciones especiales, puede adquirir los accesorios siguientes con su Representante de Servicio Autorizado Toro.

- Kit del colector de hierba trasero, modelo No. 59187

Almacenamiento

Para preparar la cortadora de césped para su almacenamiento fuera de temporada, siga los procedimientos de mantenimiento recomendados. Consulte la sección MANTENIMIENTO.

Almacenar la cortadora en un lugar limpio y seco.

Combustible

ADVERTENCIA

PELIGRO POTENCIAL

- En ciertas condiciones, la gasolina es extremadamente inflamable y altamente explosiva.

LO QUE PUEDE SUCCEDER

- Un incendio o una explosión causados por gasolina pueden quemar al operador y otras personas que se encuentren en las proximidades, y causar daños materiales.

COMO EVITAR EL PELIGRO

- No almacene gasolina (combustible) durante períodos prolongados de tiempo.
- Para evitar la posible explosión del combustible evaporado, no guarde la cortadora de césped conteniendo combustible en el depósito o en el carburador en un recinto cerrado con una llama desnuda. (Por ejemplo: un horno o la llama piloto de un calentador de agua)
- Espere a que se enfríe el motor antes de guardar la cortadora en un recinto cerrado.

Para almacenamientos a largo plazo, drene la gasolina del depósito de combustible o añada un aditivo a la gasolina. Para drenar la gasolina, consulte la sección Drenaje de la gasolina, en la página 14. Después de drenar el combustible, arranque el motor y déjelo funcionar a ralentí hasta que se consuma toda la gasolina y el motor se pare. Repita este procedimiento dos veces más para asegurarse de que se ha eliminado toda la gasolina del motor. Si no se drena la gasolina y no se añade un estabilizador, se formarán depósitos gomosos que causarán un funcionamiento defectuoso del motor e incluso problemas de arranque.

Nota: Si el motor funciona con gasolina oxigenada o reformulada (gasolina mezclada con alcohol o un éter), antes de guardar la máquina, retire todo el combustible del depósito y haga funcionar el motor hasta que se detenga por falta de combustible.

Motor

1. Retire el cable de la bujía. Utilizando una aceitera, introduzca aproximadamente una cucharada de aceite a través del orificio de la bujía (Fig. 34).
2. Gire lentamente varias veces el motor usando la cuerda de arranque, para distribuir el aceite (Fig. 33).
3. Vuelva a colocar la bujía, pero NO conecte el cable de la bujía.

Manillar plegable

1. Junte, apretando, la sección inferior del manillar y deslícela por encima de los topes de los soportes del manillar (Fig. 35).
2. Gire el manillar hacia la parte delantera de la cortadora de césped (Fig. 36).

Nota: Doble el manillar sólo de la forma ilustrada. Si se dobla en la dirección opuesta, se producirán daños en los cables de control.

-
3. Afloje las perillas que fijan la sección superior a la sección inferior del manillar y doble hacia atrás la sección superior, dirigiéndola hacia la parte trasera de la cortadora de césped, en posición de almacenamiento.

Retirada del lugar de almacenamiento

1. Desdoble el manillar. Consulte las instrucciones de montaje del manillar en la sección MONTAJE.
2. Compruebe y apriete todos las piezas de sujeción.

3. Retire la bujía (Fig. 4) y haga girar el motor a gran velocidad para eliminar el exceso de aceite del cilindro. Limpie la bujía o reemplácela si estuviera agrietada, rota o los electrodos estuvieran desgastados.
4. Instale la bujía y apriétela a un par de 20 N·m (180 pulg.-libra. / 15 pie.-libra).
5. Efectúe los procedimientos de mantenimiento recomendados. Consulte la sección Mantenimiento.
6. Llene el depósito de combustible (Fig. 9) con una mezcla fresca y limpia de gasolina/aceite
7. Vuelva a conectar el cable de la bujía (Fig. 4).

