

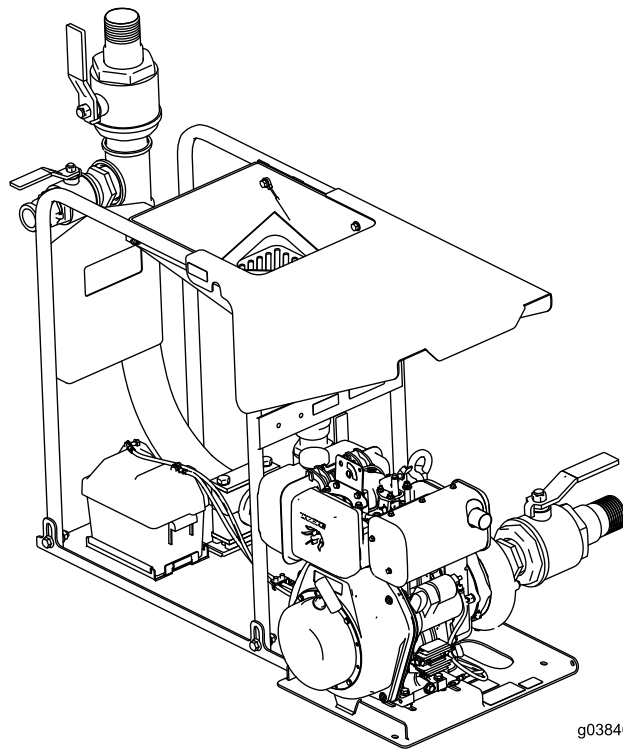


Count on it.

Manual del operador

Mezclador de fluidos FM 330 con motor diésel

Nº de modelo 23897—Nº de serie 40000000 y superiores



g038404



Este producto cumple todas las directivas europeas aplicables; si desea más detalles, consulte la Declaración de Conformidad (Declaration of Conformity – DOC) de cada producto.

⚠ ADVERTENCIA

CALIFORNIA

Advertencia de la Propuesta 65

Este producto contiene una o más sustancias químicas que el Estado de California considera causantes de cáncer, defectos congénitos o trastornos del sistema reproductor.

Es sabido por el Estado de California que los gases de escape de los motores diesel y algunos de sus componentes causan cáncer, defectos congénitos y otros peligros para la reproducción.

El uso de este producto puede provocar la exposición a sustancias químicas que el Estado de California considera causantes de cáncer, defectos congénitos u otros trastornos del sistema reproductor.

El uso o la operación del motor en cualquier terreno forestal, de monte o cubierto de hierba a menos que el motor esté equipado con parachispas (conforme a la definición de la sección 4442) mantenido en buenas condiciones de funcionamiento, o que el motor haya sido fabricado, equipado y mantenido para la prevención de incendios, constituye una infracción de la legislación de California (California Public Resource Code Section 4442 o 4443).

El *Manual del propietario del motor* adjunto ofrece información sobre las normas de la Agencia de protección ambiental de EE. UU. (U.S. Environmental Protection Agency/EPA) y de la norma de control de emisión de California (California Emission Control Regulation) sobre sistemas de emisiones, mantenimiento y garantía. Puede solicitarse un manual nuevo al fabricante del motor.

Introducción

Esta máquina está diseñada para mezclar componentes de fluido de perforación con agua limpia. Puede montar la máquina en un vehículo de transporte apropiado, y conectar la máquina a una perforadora direccional apropiada. Lea y comprenda el *Manual del operador* de la perforadora direccional.

Lea este manual detenidamente para aprender a utilizar y mantener correctamente su producto, y para evitar lesiones y daños al producto. Usted es responsable de utilizar el producto de forma correcta y segura.

Usted puede ponerse en contacto directamente con Toro en www.Toro.com para buscar materiales de formación y seguridad o información sobre accesorios, para localizar un distribuidor o para registrar su producto.

Para asegurar un máximo rendimiento y un certificado de seguridad continua de la máquina, use solamente piezas de repuesto y accesorios genuinos de Toro. Las piezas de repuesto y accesorios de otros fabricantes podrían ser peligrosos, y su uso podría invalidar la garantía del producto.

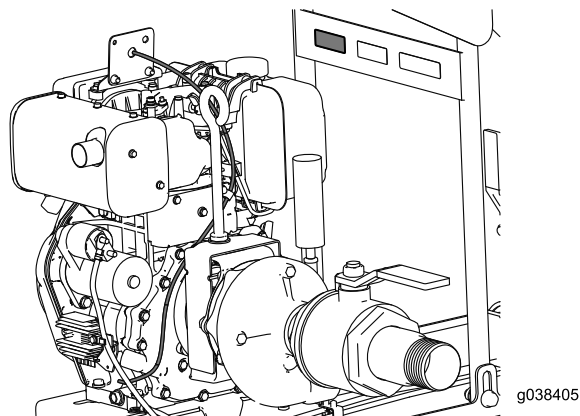


Figura 1

1. Ubicación de los números de modelo y de serie

Nº de modelo _____
Nº de serie _____

Este manual detalla peligros potenciales y contiene mensajes de seguridad identificados por el símbolo de alerta de seguridad (Figura 2), que señala un peligro que puede causar lesiones graves o la muerte si usted no sigue las precauciones recomendadas.



Figura 2

1. Símbolo de alerta de seguridad

Este manual utiliza 2 palabras para resaltar información. **Importante** llama la atención sobre información mecánica especial, y **Nota** resalta

información general que merece una atención especial.

Contenido

Seguridad	3
Seguridad general	3
Pegatinas de seguridad e instrucciones	4
Montaje	6
Conexión de la batería	6
Conexión de la bomba al depósito	7
El producto	8
Controles	8
Especificaciones	10
Antes del funcionamiento	11
Seguridad antes del uso	11
Puesta a tierra del mezclador y el depósito	11
Ajuste de las válvulas	11
Cómo añadir combustible	11
Durante el funcionamiento	13
Seguridad durante el funcionamiento	13
Arranque y parada del motor	13
Mezcla de fluido	14
Bombeo del fluido a la perforadora	15
Después del funcionamiento	16
Seguridad tras el funcionamiento	16
Vaciado del depósito	16
Protección de la máquina contra la congelación	16
Mantenimiento	17
Calendario recomendado de mantenimiento	17
Procedimientos previos al mantenimiento	17
Seguridad – Pre-Mantenimiento	17
Preparación de la máquina para el mantenimiento	17
Lubricación	18
Lubricación de la bomba	18
Mantenimiento del motor	18
Mantenimiento del limpiador de aire	18
Mantenimiento del aceite de motor	19
Mantenimiento del sistema de combustible	21
Mantenimiento del sistema de combustible	21
Mantenimiento del sistema eléctrico	22
Cómo cambiar la batería	22
Cómo cargar la batería	23
Comprobación y limpieza de la batería	23
Limpieza	24
Limpieza de la máquina	24
Almacenamiento	24
Almacenamiento de la máquina	24
Solución de problemas	26

Seguridad

Seguridad general

Este producto es capaz de causar lesiones personales. Siga siempre todas las instrucciones de seguridad con el fin de evitar lesiones personales graves.

Usar este producto con una finalidad diferente a la prevista puede ser peligroso para usted y para otras personas.

- Lea y comprenda el contenido de este *Manual del operador* antes de arrancar el motor.
- No coloque las manos ni los pies cerca de las piezas en movimiento de la máquina.
- No utilice la máquina sin todos los protectores y otros dispositivos de seguridad en su lugar y en buen funcionamiento.
- Mantenga a animales y otras personas a una distancia prudencial de la máquina.
- Nunca permita a los niños utilizar la máquina.
- Pare la máquina y apague el motor antes de realizar tareas de mantenimiento o cargar combustible.

El uso o mantenimiento incorrecto de esta máquina puede causar lesiones. Para reducir el peligro de lesiones, cumpla estas instrucciones de seguridad y preste atención siempre al símbolo de alerta de seguridad, que significa: Cuidado, Advertencia o Peligro – instrucción relativa a la seguridad personal. El incumplimiento de estas instrucciones puede dar lugar a lesiones personales e incluso la muerte.

En este *Manual del operador* puede encontrar más información sobre seguridad cuando sea necesario.

Pegatinas de seguridad e instrucciones

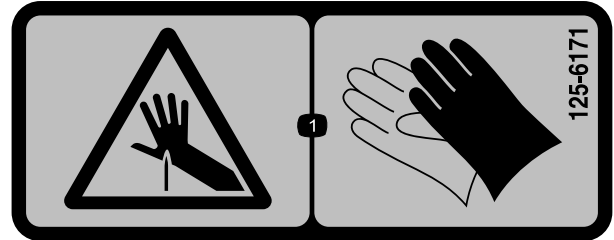


Las pegatinas de seguridad e instrucciones están a la vista del operador y están ubicadas cerca de cualquier zona de peligro potencial. Sustituya cualquier pegatina que esté dañada o que falte.

CALIFORNIA SPARK ARRESTER WARNING
 Operation of this equipment may create sparks that can start fires around dry vegetation. A spark arrester may be required. The operator should contact local fire agencies for laws or regulations relating to fire prevention requirements. 117-2718

117-2718

decal117-2718



125-6171

decal125-6171

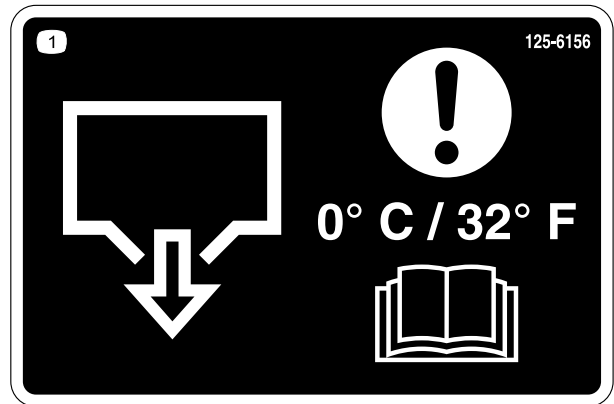
1. Peligro, objetos punzantes—use protección para las manos.



119-0217

decal119-0217

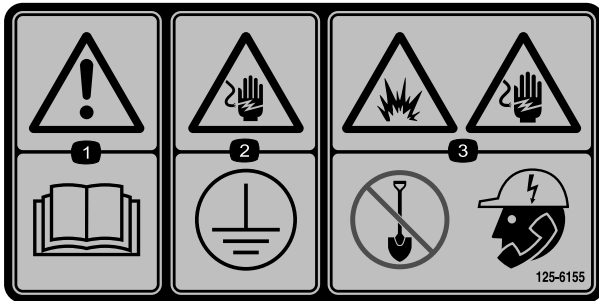
1. Advertencia—apague el motor; no se acerque a las piezas en movimiento; mantenga colocados todos los protectores y defensas.



125-6156

decal125-6156

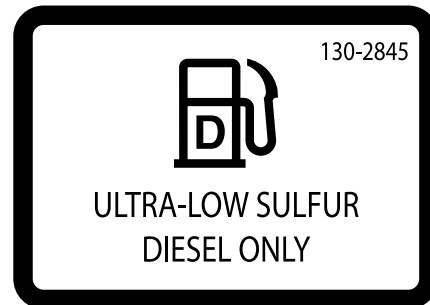
1. Vaciado del depósito – lea el *Manual del operador*.



125-6155

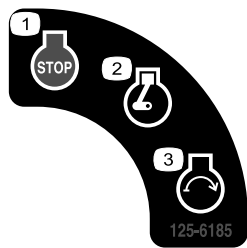
decal125-6155

1. Advertencia – lea el *Manual del operador*.
2. Peligro de descarga eléctrica—compruebe que el equipo está conectado a tierra antes de poner en marcha la perforadora.
3. Peligro de explosión; peligro de descarga eléctrica—consulte a las compañías de servicios locales antes de excavar.



130-2845

decal130-2845



decal125-6185

125-6185

1. Parada del motor
2. Motor en marcha
3. Motor-arranque



decal125-6186

125-6186

1. Parada del motor
2. Lento
3. Rápido

Montaje

Piezas sueltas

Utilice la tabla siguiente para verificar que no falta ninguna pieza.

Descripción	Cant.	Uso
Perno (5/16 x 3/4 pulgada)	2	Conecte la batería.
Arandela (5/16 pulgada)	2	
Tuerca (5/16 pulgada)	2	
Manguera de circulación	1	Conecte la bomba al depósito.
Abrazadera	2	

Documentación y piezas adicionales

Descripción	Cant.	Uso
Manguera de transferencia	1	Conecte el mezclador a la perforadora.

Conexión de la batería

⚠ ADVERTENCIA

CALIFORNIA

Advertencia de la Propuesta 65

Los bornes, terminales y otros accesorios de la batería contienen plomo y compuestos de plomo, productos químicos reconocidos por el Estado de California como causantes de cáncer y daños reproductivos. Lávese las manos después de manejar el material.

1. Retire la cubierta de plástico rojo del borne positivo de la batería (Figura 3).

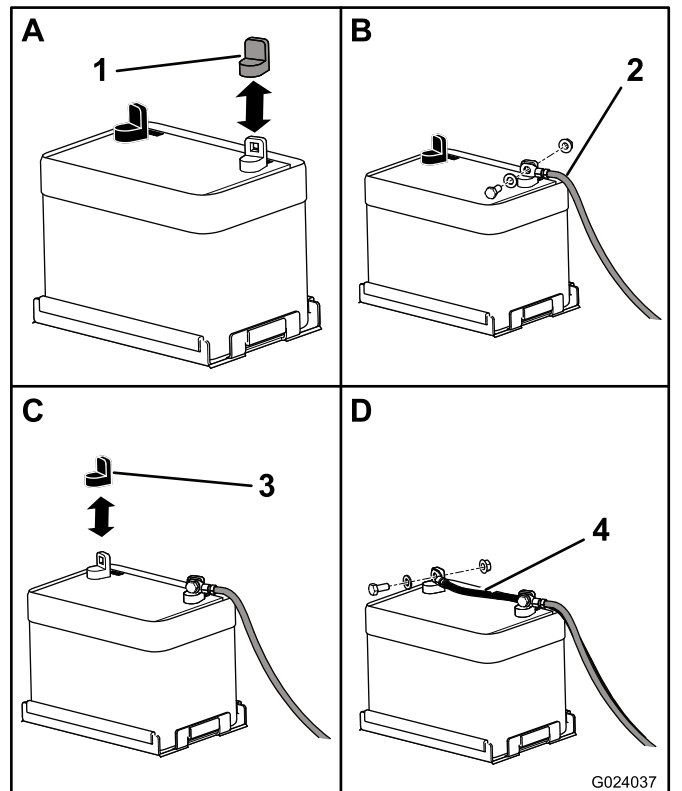


Figura 3

- | | |
|-------------------|-------------------|
| 1. Cubierta roja | 3. Cubierta negra |
| 2. Cable positivo | 4. Cable negativo |

2. Utilice un perno (5/16 x 3/4"), una arandela, y una tuerca (5/16") para conectar el cable positivo al borne positivo de la batería.
3. Retire la cubierta de plástico negro del borne negativo de la batería.

- Utilice un perno (5/16 x 3/4"), una arandela, y una tuerca (5/16") para conectar el cable negativo a borne negativo de la batería.

Conexión de la bomba al depósito

Asegúrese de que el bastidor del mezclador de fluidos y el bastidor del depósito están sujetos a una superficie resistente con una fijación apropiada en cada taladro de montaje (Figura 4).

Nota: Asegúrese de que el mezclador y el depósito están dispuestos de tal forma que las mangueras puedan conectarse sin estirarse ni torcerse.

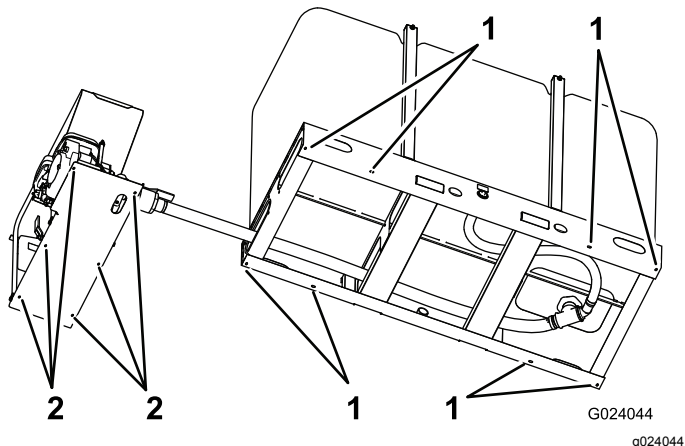


Figura 4
Vista desde abajo

- Taladros de montaje en el bastidor del depósito
- Taladros de montaje en el bastidor del mezclador

- Localice la manguera de aspiración que está conectada a la parte inferior del depósito, y retire el extremo libre de debajo del depósito.
- Utilice una abrazadera (suministrada con la manguera de transferencia) para conectar el extremo libre de la manguera de aspiración a la entrada de la bomba del mezclador, como se muestra en la Figura 5, Figura 6, y Figura 7.

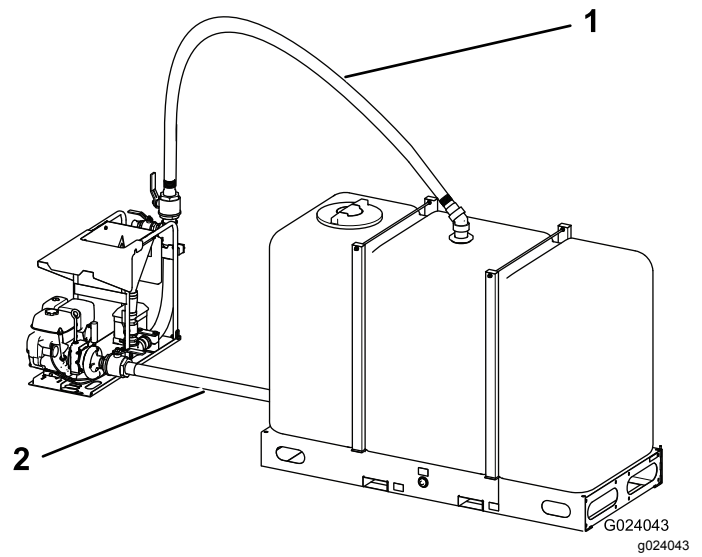


Figura 5

- Manguera de circulación
- Manguera de aspiración

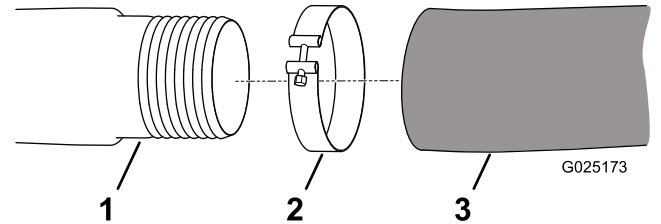


Figura 6

- Accesorio
- Abrazadera
- Manguera

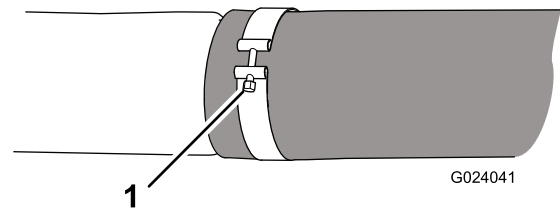


Figura 7

- Contratuerca
- Apriete la contratuerca para apretar la abrazadera.
- Utilice 2 abrazaderas (suministradas) para conectar la manguera de circulación a la parte superior del depósito y a la parte superior del mezclador, según se muestra en la Figura 5, Figura 6, y Figura 7.
- Apriete las contratuercas para apretar las abrazaderas.

El producto

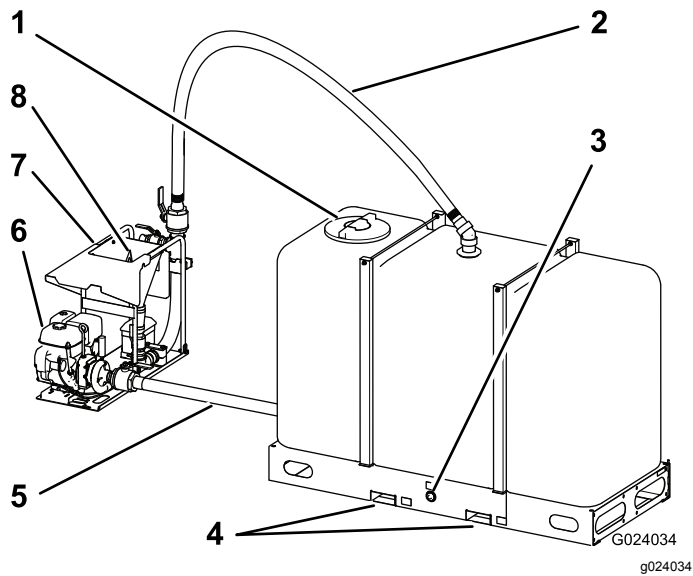


Figura 8

El depósito se vende por separado

- | | | |
|----------------------------------|---|------------|
| 1. Tapa de registro | 4. Alojamiento para la carretilla elevadora | 7. Tolva |
| 2. Manguera de circulación | 5. Manguera de aspiración | 8. Rejilla |
| 3. Tapón de vaciado del depósito | 6. Motor | |

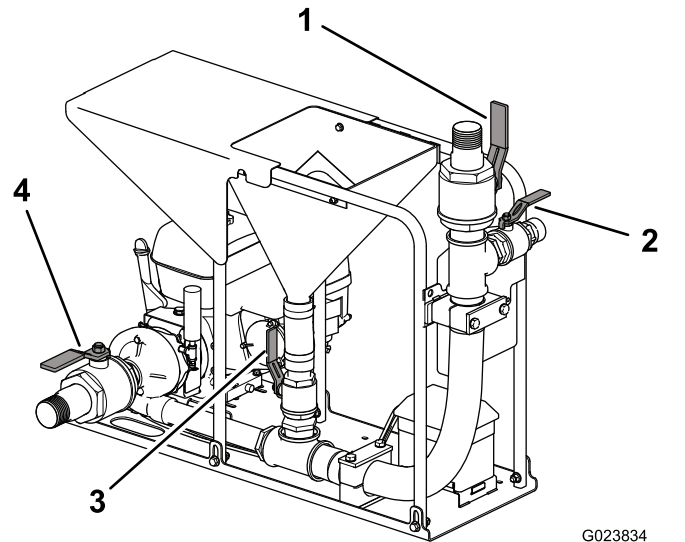


Figura 9

- | | |
|-----------------------------|--------------------------|
| 1. Válvula de circulación | 3. Válvula de la tolva |
| 2. Válvula de transferencia | 4. Válvula de aspiración |

Controles

Antes de poner en marcha el motor y trabajar con la máquina, familiarícese con todos los controles.

Válvula de circulación

La válvula de circulación ([Figura 9](#)) controla el flujo desde la bomba hasta el depósito.

Válvula de aspiración

La válvula de aspiración ([Figura 9](#)) controla el flujo desde el depósito hasta la bomba.

Válvula de la tolva

La válvula de la tolva ([Figura 9](#)) controla el flujo desde la tolva hasta el sistema de mezcla. La válvula de la tolva funciona más eficazmente cuando está muy poco abierta, porque el fluido crea entonces un efecto de vacío que aspira la bentonita y los demás componentes, mezclándolos con el caudal.

Válvula de transferencia

La válvula de transferencia ([Figura 9](#)) controla el flujo desde el sistema de mezcla hasta la perforadora.

Controles del motor

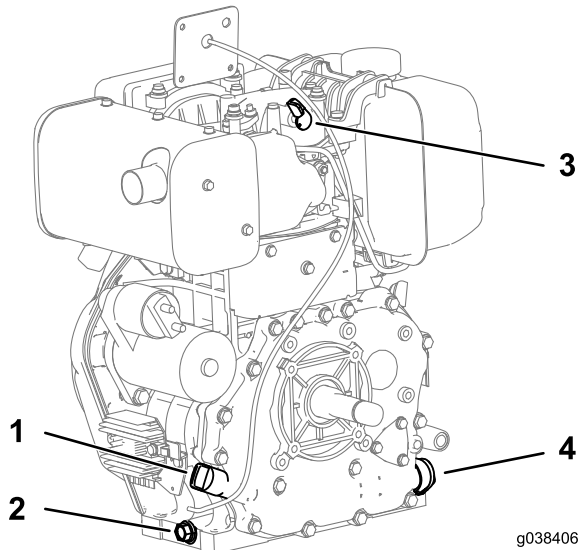


Figura 10

- | | |
|--------------------------------|-----------------------------|
| 1. Varilla | 3. Palanca de descompresión |
| 2. Tapón de vaciado del aceite | 4. Filtro de aceite |

Arrancador de retroceso

Si la batería no está cargada, puede arrancar el motor usando el arrancador de retroceso; consulte [Arranque y parada del motor \(página 13\)](#).

Palanca de control de la velocidad

La palanca de control de velocidad ([Figura 11](#)) controla la velocidad del motor, y también apaga el motor. Muévela a la izquierda del todo (en sentido antihorario) para apagar el motor. Muévela a la derecha (en sentido horario) para aumentar la velocidad del motor.

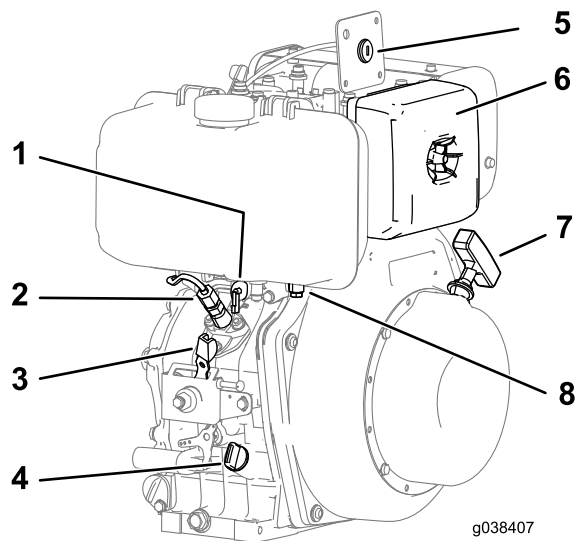


Figura 11

- | | |
|--------------------------------------|-------------------------------------|
| 1. Palanca de cierre de combustible | 5. Interruptor de encendido |
| 2. Bomba de inyección de combustible | 6. Limpiador de aire |
| 3. Palanca de control de velocidad | 7. Arrancador de retroceso |
| 4. Varilla | 8. Tapón de drenaje del combustible |

Interruptor de encendido

El interruptor de encendido ([Figura 11](#)) permite al operador de la máquina arrancar el motor; consulte [Arranque y parada del motor \(página 13\)](#).

Especificaciones

Mezclador

Caudal	Longitud	Anchura	Altura	Peso
Hasta 1249 litros/minuto (330 galones/minuto)	141 cm (55")	90 cm (35")	116.2 cm (46")	204 kg (450 libras)

Depósitos

Capacidad	Longitud	Anchura	Altura	Peso en seco
1893 litros (500 galones US)	203.2 cm (80")	78.7 cm (31")	177.8 cm (70")	241 kg (532 libras)
3785 litros (1000 galones US)	257.2 cm (101")	108.6 cm (43")	191.1 cm (75")	397 kg (876 libras)

Operación

Antes del funcionamiento

Seguridad antes del uso

Seguridad general

- El propietario debe asegurarse de que todos los operadores están debidamente formados y capacitados para manejar la máquina con seguridad.
- No deje nunca que la máquina sea utilizada o mantenida por niños o por personas que no hayan recibido la formación adecuada al respecto. La normativa local puede imponer límites sobre la edad del operador.
- Familiarícese con la operación segura del equipo, los controles del operador y las señales de seguridad.
- Sepa cómo parar la máquina y apagar el motor rápidamente.
- Compruebe que los interruptores de seguridad y los protectores de seguridad están colocados y que funcionan correctamente. No utilice la máquina si no funcionan correctamente.
- Inspeccione la zona en la que va a utilizar la máquina y retire cualquier objeto que pudiera ser arrojado por la máquina.
- Conserve el manual con la máquina. Puede obtener un manual de repuesto en www.Toro.com.

Seguridad – Combustible

- Extreme las precauciones al manejar el combustible. Es inflamable y sus vapores son explosivos.
- Apague cualquier cigarrillo, cigarro, pipa u otra fuente de ignición.
- Utilice solamente un recipiente de combustible homologado.
- No retire el tapón de combustible ni llene el depósito de combustible si el motor está en marcha o está caliente.
- No añada ni drene combustible en un lugar cerrado.
- No guarde la máquina o un recipiente de combustible en un lugar donde pudiera haber una llama desnuda, chispas o una llama piloto,

por ejemplo en un calentador de agua u otro electrodoméstico.

- Si se derrama combustible, no intente arrancar el motor; evite crear fuentes de ignición hasta que los vapores del combustible se hayan disipado.

Puesta a tierra del mezclador y el depósito

Conecte el sistema de mezcla a tierra.

Conecte un cable de tierra trenzado o un cable pasa-corriente (se venden por separado) desde el bastidor del **mezclador** hasta la tierra.

Ajuste de las válvulas

⚠ ADVERTENCIA

Si pone el motor en marcha sin que las válvulas de mezcla estén ajustados según las instrucciones, la bomba puede expulsar fluido por la tolva y lanzar la rejilla al aire.

Asegúrese de que las válvulas de mezcla están correctamente ajustadas y que la rejilla está sujeta a la tolva antes de arrancar el motor.

Para abrir una válvula, gire la maneta hasta que esté en línea con el tubo. Para cerrar la válvula, gire la maneta hasta que esté perpendicular al tubo ([Figura 12](#)).

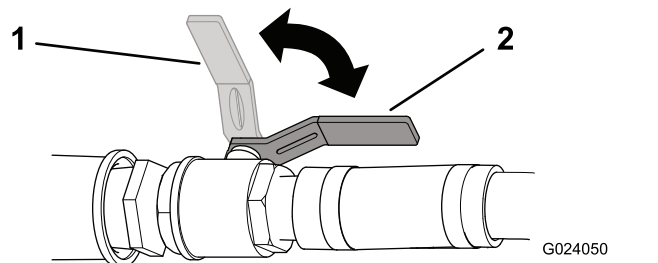


Figura 12

1. Posición de Cerrado 2. Posición de Abierto

Antes de arrancar el motor, asegúrese de que la válvula de la tolva y la válvula de transferencia están **cerradas** y que la válvula de aspiración y la válvula de circulación están **abiertas** ([Figura 9](#)).

Cómo añadir combustible

- El motor funciona con combustible diésel ultra bajo en azufre, fresco y limpio con un índice de cetano mínimo de 40.

- Compre el combustible en cantidades que puedan ser consumidas en 30 días para asegurarse de que el combustible es nuevo.
- Utilice combustible diésel tipo verano (N° 2-D) en temperaturas superiores a -7 °C (20 °F) y tipo invierno (N° 1-D o mezcla de N° 1-D/2-D) en temperaturas inferiores a -7 °C (20 °F).
- No mezcle nunca queroseno, aceite de motor usado o combustibles residuales con el combustible diésel.
- No guarde combustible en el depósito de combustible o en recipientes de combustible durante el invierno.
- No se recomienda el uso de aditivos de combustible. Algunos aditivos de combustible pueden causar un bajo rendimiento del motor.

Importante: No mezcle aceite con el diésel.

El combustible diésel debe cumplir las especificaciones siguientes. La tabla incluye 7 especificaciones mundiales de combustible diésel.

Especificaciones del combustible diésel	Ubicación
Número 2-D, Número 1-D, ASTM D975-94	EE. UU.
EN 590:96	Unión Europea
ISO 8217 DMX	Internacional
BS 2869-A1 o A2	Reino Unido
JIS K2204 Calidad N° 2	Japón
KSM-2610	Corea
GB252	China

Uso del estabilizador/acondicionador

Use un estabilizador/acondicionador para combustible diésel en la máquina para mantener fresco el combustible durante un periodo de almacenamiento de 90 días o menos. Si va a almacenar la máquina durante más tiempo, drene el depósito de combustible; consulte [Vaciado del depósito \(página 16\)](#).

Importante: No utilice aditivos de combustible que contengan metanol o etanol.

Agregue la cantidad correcta de estabilizador/acondicionador a la gasolina, y siga las indicaciones del fabricante.

Nota: El estabilizador/acondicionador de combustible es más eficaz cuando se mezcla con gasolina fresca.

Cómo llenar el depósito de combustible

Capacidad: 5.4 litros (5.7 cuartos de galón)

1. Aparque la máquina en una superficie nivelada, pare el motor y deje que el motor se enfríe.
2. Limpie alrededor del tapón del depósito de combustible y retírelo ([Figura 13](#)).

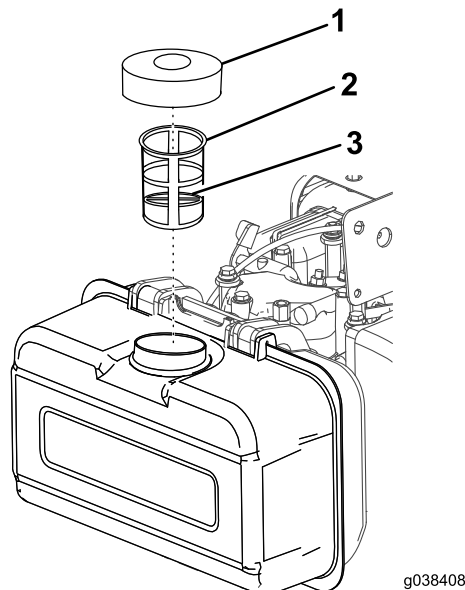


Figura 13

1. Tapón del depósito de combustible
2. Filtro de entrada del combustible
3. Anillo rojo

Importante: Deje el filtro de combustible y el anillo rojo en el depósito de combustible mientras vierta el combustible.

3. Añada combustible al depósito de combustible hasta que el nivel llegue al anillo rojo ([Figura 13](#) y [Figura 14](#)).

Importante: El espacio vacío en el depósito permite la dilatación del combustible. No llene completamente el depósito de combustible.

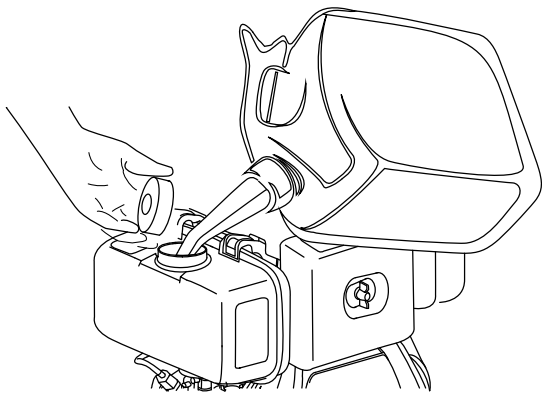


Figura 14

g038409

g038409

4. Instale el tapón del depósito de combustible firmemente.
5. Limpie cualquier derrame de combustible.

Durante el funcionamiento

Seguridad durante el funcionamiento

Seguridad general

- El propietario/operador puede prevenir y es responsable de cualquier accidente que pudiera provocar lesiones personales o daños materiales.
- Lleve ropa adecuada, incluyendo pantalón largo, protección ocular y auditiva, calzado de protección resistente y antideslizante, y casco. Si tiene el pelo largo, recójase, y no lleve joyas.
- No utilice la máquina si está enfermo, cansado, o bajo la influencia de alcohol o drogas.
- Utilice la máquina únicamente con buena visibilidad para evitar agujeros y peligros ocultos.
- Mantenga las manos y los pies alejados de las piezas en movimiento.
- No utilice la máquina cerca de terraplenes, fosas o taludes.
- Pare la máquina si no lo está usando.
- No haga funcionar nunca un motor en un lugar cerrado donde no puedan liberarse los gases de escape.
- No deje nunca desatendida la máquina si está en marcha.
- Antes de abandonar la posición del operador, siga estos pasos:

- Traslade la máquina a una superficie nivelada.
- Pare el motor y retire la llave.
- Espere a que se detengan todas las piezas en movimiento.

- No use la máquina si hay riesgo de rayos.
- Utilice únicamente accesorios, aperos y piezas de repuesto aprobados por The Toro® Company.

Arranque y parada del motor

⚠ ADVERTENCIA

Si pone el motor en marcha sin que las válvulas de mezcla estén ajustados según las instrucciones, la bomba puede expulsar fluido por la tolva y lanzar la rejilla al aire.

Asegúrese de que las válvulas de mezcla están correctamente ajustadas y que la rejilla está sujeta a la tolva antes de arrancar el motor.

Cómo arrancar el motor

Importante: Puesto que el fluido enfría la junta de la bomba, la bomba puede sobrecalentarse si se pone el motor en marcha sin tener fluido en el mezclador. No haga funcionar el motor sin fluido en el mezclador.

Cómo arrancar el motor usando el interruptor de encendido

1. Mueva la palanca de cierre de combustible a la posición de ABIERTO.
2. Mueva la palanca de control de velocidad a la derecha (Figura 11); consulte [Controles \(página 8\)](#).

Nota: Si sale humo del escape, mueva la palanca de control de velocidad a la izquierda.

3. Gire el interruptor de encendido a la posición de MARCHA (Figura 11); consulte [Interruptor de encendido \(página 9\)](#).

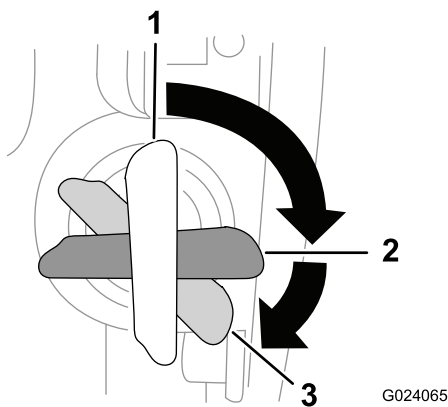


Figura 15

1. Posición de Parada
2. Posición de Marcha
3. Posición de Arranque

4. Gire el interruptor de encendido a la posición de ARRANQUE y manténgalo en esa posición hasta que el motor arranque (Figura 15).

Importante: Si el motor no arranca en 15 segundos, suelte la llave y espere al menos 10 segundos antes de utilizar el motor de arranque de nuevo. Si se acciona el motor de arranque eléctrico durante demasiado tiempo, puede sobrecalentarse y dañarse.

Nota: Si después de varios intentos de arrancar, el escape empieza a emitir humo blanco, mueva la palanca de ajuste de la velocidad a la izquierda hasta que haga tope, y tire de la cuerda del arrancador de retroceso lentamente 5 veces. Repita el procedimiento de arranque.

Cómo arrancar el motor usando el arrancador

1. Mueva la palanca de cierre de combustible a la posición de ABIERTO.
2. Mueva la palanca de control de velocidad a la derecha (Figura 11); consulte Controles (página 8).

Nota: Si sale humo del escape, mueva la palanca de control de velocidad a la izquierda.

3. Empuje la palanca de descompresión a la izquierda (Figura 10).

Nota: La palanca de descompresión permanecerá armada a la izquierda y volverá automáticamente a la posición inicial al tirar otra vez del arrancador de retroceso.

4. Sujete el arrancador de retroceso, tire lentamente hacia fuera hasta que note resistencia, luego tire hacia fuera del todo con un movimiento firme y uniforme (Figura 16).

Nota: Use ambas manos si es necesario.

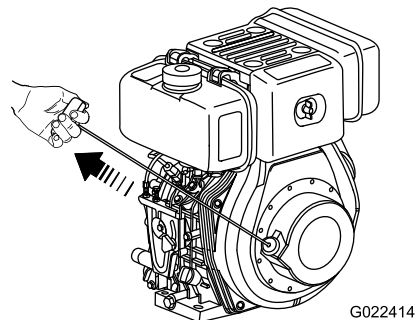


Figura 16

5. Deje que el arrancador de retroceso vuelva lentamente a su posición inicial.
6. Si el motor no arranca, repita los pasos 1 a 5.

Parada del motor

⚠ ADVERTENCIA

En una situación de emergencia, pare el motor inmediatamente.

1. Mueva la palanca de control de la velocidad a la posición de PARADA (Figura 11); consulte Interruptor de encendido (página 9).
2. Gire el interruptor del motor a la posición de DESCONECTADO; consulte Interruptor de encendido (página 9).
3. Mueva la palanca de cierre de combustible a la posición de CERRADO.

Importante: Mantenga el interruptor de encendido en la posición de DESCONECTADO. Si deja el interruptor de encendido en la posición de MARCHA cuando el motor está parado, se descargará la batería.

Mezcla de fluido

⚠ ADVERTENCIA

Si pone el motor en marcha sin que las válvulas de mezcla estén ajustados según las instrucciones, la bomba puede expulsar fluido por la tolva y lanzar la rejilla al aire.

Asegúrese de que las válvulas de mezcla estén correctamente ajustadas y que la rejilla está sujeta a la tolva antes de arrancar el motor.

⚠ ADVERTENCIA

El fluido de perforación puede ser muy resbaladizo. Si hay componentes del fluido de perforación en el suelo o en otra superficie, alguien podría resbalar y caerse, sufriendo graves lesiones personales.

Lleve calzado antideslizante, y tenga cuidado al trabajar en zonas donde haya componentes de fluido de perforación.

Existe una variedad de materiales para crear diferentes tipos de fluido de perforación. Adapte el fluido de perforación según las condiciones del suelo, y siga las instrucciones del fabricante impresas en el envasado del producto.

Nota: El orden en el que se añaden los componentes del fluido es importante. Siga las instrucciones del fabricante.

1. Asegúrese de que la rejilla está sujeta a la tolva y que las válvulas están correctamente ajustadas; consulte [Ajuste de las válvulas \(página 11\)](#).
2. Añada la cantidad correcta de agua al depósito, a través del registro ([Figura 8](#)).

Si utiliza agua de una zanja o de un estanque, coloque una malla muy fina sobre la entrada de la manguera para evitar la entrada de material no deseado en el sistema de mezcla.

Asegúrese de que hay suficiente espacio para aditivos en el sistema de mezcla.

3. Arranque el motor; consulte [Cómo arrancar el motor \(página 13\)](#).
4. Pruebe el pH del agua. Si es inferior a 8, añada carbonato sódico hasta que el pH sea de 8 o más.

Nota: Puede adquirir material para realizar pruebas de pH en cualquier distribuidor de productos para piscinas.

5. Abra un poco la válvula de la parte inferior de la tolva.

Nota: La válvula funciona más eficazmente si se abre sólo un poco; crea un efecto de vacío que permite que los componentes secos entren más rápidamente en el mezclador.

6. Añada la cantidad correcta de bentonita a la tolva.

Nota: Añada la bentonita lentamente para evitar la formación de grumos – 1 bolsa en 3–5 minutos aproximadamente. Abra la tapa del depósito y compruebe que los componentes

del fluido se mezclan correctamente. Si observa grumos, añada los componentes más lentamente.

7. Una vez que haya añadido la cantidad correcta de bentonita, añada los polímeros necesarios, dependiendo de las condiciones del suelo.
8. Por último, añada cualquier otro líquido necesario dependiendo de las condiciones de suelo.
9. Cierre la válvula de la tolva.
10. Deje que la máquina mezcle el fluido a fondo durante varios minutos.

Bombeo del fluido a la perforadora

⚠ PELIGRO

El mezclador de fluidos se energizará si la perforadora toca una conducción eléctrica mientras la manguera está conectada a la perforadora. Cualquier contacto con el mezclador de fluidos durante un contacto con una conducción eléctrica puede causar lesiones personales.

- **Asegúrese de que el bastidor del mezclador de fluidos y el bastidor del depósito están conectados a la pica de tierra.**
- **Si se produce un contacto con una conducción eléctrica, manténgase alejado del mezclador de fluidos y de la perforadora. No toque el mezclador hasta que el contacto con la conducción eléctrica haya sido corregido.**

1. Utilice la manguera de transferencia (suministrada) para conectar el mezclador a la perforadora.

Nota: El mezclador tiene un acoplamiento macho de levas ([Figura 17](#)) situado después de la válvula de transferencia.

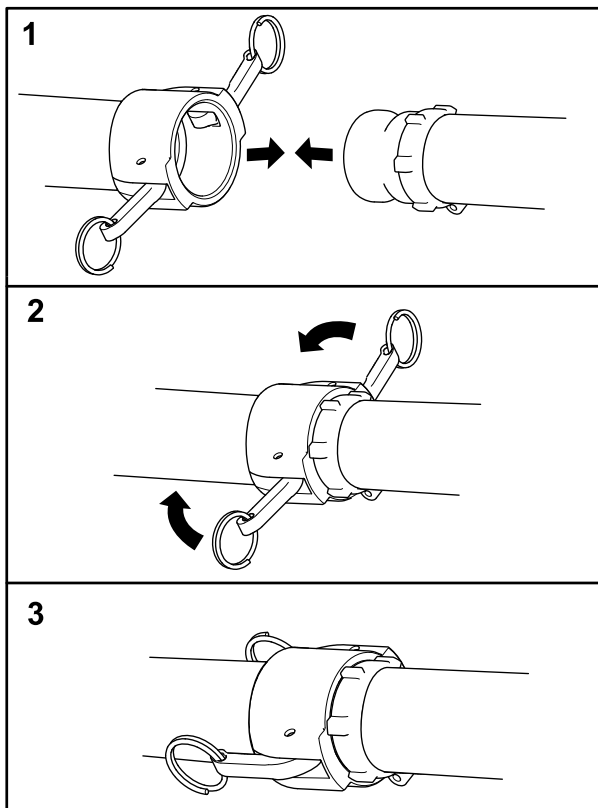


Figura 17

g234696

- Abra la válvula de transferencia para que el fluido fluya a la perforadora.

Nota: Mantenga abierta la válvula de circulación para que el fluido siga circulando en el mezclador.

Importante: A menos que utilice equipos adicionales para limpiar a fondo el fluido de perforación, no circule el fluido usado a través del mezclador. Si lo hace, puede dañar la bomba.

Elimine el fluido de perforación usado, así como el fluido sin utilizar que queda en el depósito, según la normativa medioambiental.

Después del funcionamiento

Seguridad tras el funcionamiento

Seguridad general

- Limpie cualquier aceite o combustible derramado.

- Espera a que se enfríe el motor antes de guardar la máquina en un recinto cerrado.
- No guarde nunca la máquina o un recipiente de combustible cerca de una llama desnuda, chispa o llama piloto, por ejemplo en un calentador de agua u otro electrodoméstico.

Vaciado del depósito

Para vaciar el depósito, retire el tapón de vaciado del lateral del bastidor del depósito (Figura 8).

Elimine el fluido de perforación usado, así como el fluido sin utilizar que queda en el depósito, según la normativa medioambiental.

Protección de la máquina contra la congelación

- Asegúrese de que todas las válvulas están abiertas.
- Enjuague el depósito con agua clara y limpia, y luego bombéela por todo el sistema para retirar la mayor cantidad posible de lodo mezclado del sistema.
- Vacíe el depósito; consulte [Vaciado del depósito \(página 16\)](#).
- Vacíe el fluido restante de la bomba retirando el tapón de vaciado situado en la parte inferior de la bomba (Figura 18).

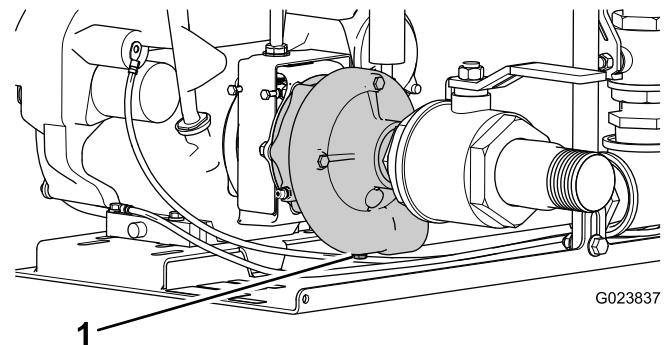


Figura 18

G023837

g023837

- Tapón de vaciado

- Para evitar que la formación de hielo alrededor de la válvula de la base de la tolva, deje la válvula medio abierta, o cierre la válvula y vierta un anticongelante respetuoso con el medio ambiente en la tolva hasta que la válvula quede cubierta por unos 51 mm (2 pulgadas) de fluido.

Mantenimiento

Importante: Antes de realizar cualquier procedimiento de mantenimiento, primero apague el motor y espere 5 minutos para que todas las piezas móviles se detengan por completo y se enfríen.

Calendario recomendado de mantenimiento

Intervalo de mantenimiento y servicio	Procedimiento de mantenimiento
Después de las primeras 25 horas	<ul style="list-style-type: none">• Cambie el aceite del motor.
Después de las primeras 50 horas	<ul style="list-style-type: none">• Inspeccione y limpie el filtro de aceite del motor.
Cada vez que se utilice o diariamente	<ul style="list-style-type: none">• Inspeccione el elemento del limpiador de aire.• Compruebe el nivel de aceite del motor.
Después de cada uso	<ul style="list-style-type: none">• Limpie la máquina.
Cada 50 horas	<ul style="list-style-type: none">• Limpie el elemento del limpiador de aire. Límpielo con más frecuencia en condiciones de mucho polvo.• Limpie el filtro de entrada del combustible.
Cada 100 horas	<ul style="list-style-type: none">• Lubrique la bomba.• Cambie el aceite del motor.• Compruebe las conexiones de los cables de la batería.
Cada 200 horas	<ul style="list-style-type: none">• Cambie el elemento del limpiador de aire. Cámbielo con más frecuencia en condiciones de mucho polvo.• Cambie el filtro de salida de combustible.
Cada 400 horas	<ul style="list-style-type: none">• Inspeccione y limpie el filtro de aceite del motor.

Importante: Consulte en el Manual del propietario del motor los procedimientos adicionales de mantenimiento.

Procedimientos previos al mantenimiento

Seguridad – Pre-Mantenimiento

- Antes de ajustar, limpiar, reparar o abandonar la máquina, haga lo siguiente:
 - Coloque la máquina en una superficie nivelada.
 - Pare el motor y retire la llave.
 - Espere a que se detengan todas las piezas en movimiento.
 - Deje que los componentes de la máquina se enfríen antes de realizar el mantenimiento.
- Si es posible, no realice tareas de mantenimiento con el motor en marcha. Manténgase alejado de las piezas en movimiento.

- Utilice soportes apropiados para sostener la máquina o los componentes cuando sea necesario.
- Alivie con cuidado la tensión de aquellos componentes que tengan energía almacenada.

Preparación de la máquina para el mantenimiento

1. Aparque el vehículo de transporte sobre una superficie nivelada y calce las ruedas, o descargue la máquina del vehículo de transporte.
2. Asegúrese de que el motor y el silenciador están fríos.
3. Gire el interruptor del arranque eléctrico a la posición de DESCONECTADO.

Lubricación

Lubricación de la bomba

Intervalo de mantenimiento: Cada 100 horas

Tipo de grasa: Grasa NLG N° 1 EP de servicio pesado

Utilice una pistola de engrasar para bombear grasa en el engrasador del lateral de la bomba (Figura 19).

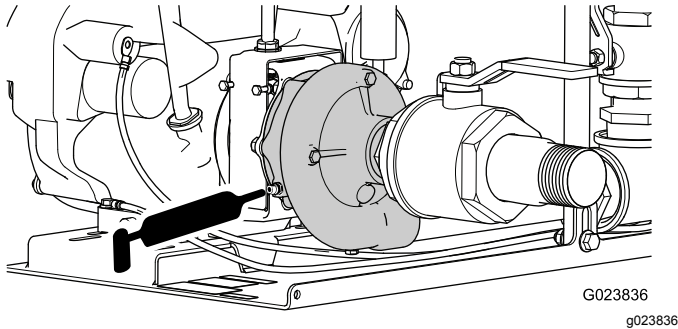


Figura 19

Mantenimiento del motor

Mantenimiento del limpiador de aire

Intervalo de mantenimiento: Cada vez que se utilice o diariamente—Inspeccione el elemento del limpiador de aire.

Cada 50 horas—Limpie el elemento del limpiador de aire. Límpielo con más frecuencia en condiciones de mucho polvo.

Cada 200 horas/Cada año (lo que ocurra primero)—Cambie el elemento del limpiador de aire. Cámbielo con más frecuencia en condiciones de mucho polvo.

Importante: No haga funcionar el motor sin el conjunto de filtro de aire, porque se producirán graves daños al motor.

1. Ponga el acelerador en lento, apague el motor y espere a que se detengan todas las piezas en movimiento.
2. Mueva la palanca de cierre de combustible a la posición de CERRADO.
3. Retire la tuerca de orejeta que sujeta la tapa del limpiador de aire (Figura 20).

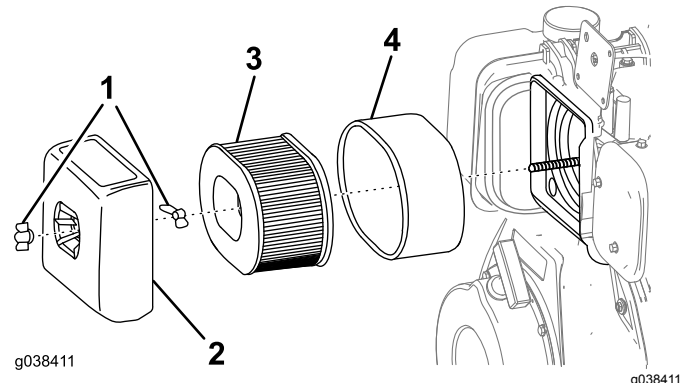


Figura 20

- | | |
|-------------------------------|---------------------------|
| 1. Tuerca de orejeta | 3. Elemento de papel |
| 2. Tapa del limpiador de aire | 4. Elemento de gomaespuma |

4. Retire la tapa del limpiador de aire.
5. Retire la tuerca de orejeta interna.
6. Separe cuidadosamente de la base los elementos de gomaespuma y de papel (Figura 20).
7. Separe el elemento de gomaespuma del elemento de papel (Figura 20).
8. Inspeccione los elementos de gomaespuma y de papel, y cámbielos si están dañados o excesivamente sucios.

Nota: No intente nunca eliminar la suciedad del elemento de papel con un cepillo, puesto que esto introduce suciedad en las fibras.

9. Pase un paño húmedo para eliminar la suciedad de la base y la tapa.

Nota: Tenga cuidado de que no caigan suciedad y residuos en el conducto de aire, dentro de la carcasa del limpiador de aire.

10. Deslice el elemento exterior de gomaespuma sobre el elemento de papel.
11. Instale los elementos del limpiador de aire y asegúrese de que están orientados correctamente.
12. Instale la tuerca de orejeta interna
13. Sujete la tapa firmemente con la otra tuerca de orejeta.

Mantenimiento del aceite de motor

Intervalo de mantenimiento: Después de las primeras 25 horas

Cada 100 horas

Comprobación del nivel de aceite del motor

Intervalo de mantenimiento: Cada vez que se utilice o diariamente

Importante: Utilice aceite de motor de 4 tiempos que cumpla o supere las especificaciones y clasificaciones siguientes:

- Categorías de servicio API , CJ-4 o superior
- Categorías de servicio ACEA E-3, E-4 y E-5

Nota: Su Distribuidor Autorizado Toro dispone de aceite de motor Toro Premium.

Capacidad del cárter: 1.6 l (1.7 cuartos de galón US)

Importante: Si el nivel de aceite del motor es demasiado bajo o demasiado alto y usted arranca el motor, puede dañar el motor. Este tipo de daño no está cubierto por la garantía.

Viscosidad: SAE 5W-30

Nota: Si la temperatura ambiente está por encima de los 35 °C (95 °F), utilice aceite SAE 5W-40 o SAE 10W-40.

1. Coloque la máquina en una superficie plana y nivelada.
2. Ponga el motor en marcha durante unos minutos para calentar el aceite.

Nota: El aceite templado fluye mejor y se lleva más contaminantes.

3. Pare el motor y espere a que se detengan todas las piezas en movimiento.
4. Limpie alrededor de la varilla (Figura 21) para impedir que caiga suciedad por el orificio de llenado y cause daños en el motor.

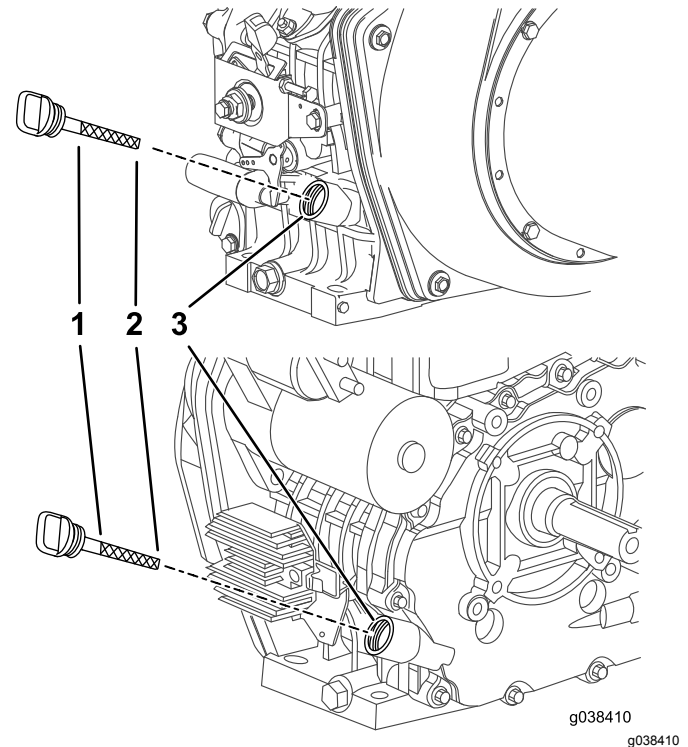


Figura 21

1. Límite superior de la varilla
2. Límite inferior de la varilla
3. Orificio de llenado

5. Retire la varilla de aceite y limpie el extremo (Figura 21).
6. Deslice la varilla a fondo en el orificio de llenado, sin enroscarlo.
7. Retire la varilla e inspeccione el extremo.

Nota: Si el nivel de aceite del motor está por debajo del punto medio del entramado, vierta lentamente por el orificio de llenado sólo la cantidad necesaria de aceite para que el nivel llegue al punto medio de la varilla.

8. Vuelva a colocar la varilla.

Cómo cambiar el aceite del motor

1. Compruebe que la máquina está situada en una superficie nivelada.
2. Ponga el motor en marcha durante unos minutos para calentar el aceite.

Nota: El aceite templado fluye mejor y se lleva más contaminantes.

3. Pare el motor y espere a que se detengan todas las piezas en movimiento.
4. Coloque un recipiente adecuado debajo del tapón de vaciado de aceite ([Figura 22](#)).

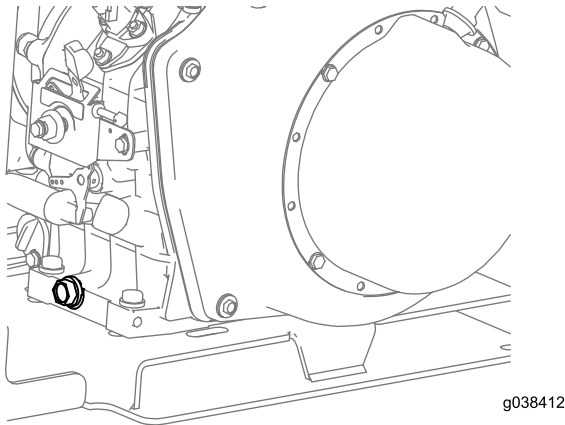


Figura 22

5. Retire el tapón de vaciado.
6. Deje que se drene el aceite y vuelva a colocar el tapón de vaciado.
7. Retire la varilla ([Figura 21](#)) y vierta aceite lentamente en el orificio de llenado hasta que el aceite esté entre los límites superior e inferior de la varilla; consulte [Comprobación del nivel de aceite del motor \(página 19\)](#).
8. Instale la varilla y apriétela.
9. Limpie cualquier aceite derramado.

Inspección y limpieza del filtro de aceite del motor

Intervalo de mantenimiento: Después de las primeras 50 horas

Cada 400 horas

1. Retire el perno de retención del filtro de aceite.
2. Retire el tapón del filtro de aceite y retire el filtro de aceite.

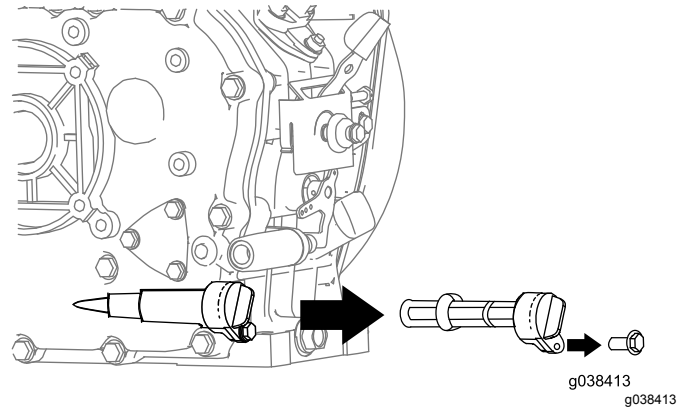


Figura 23

3. Limpie el filtro de aceite o cámbielo si está dañado.
4. Instale el filtro de aceite.
5. Asegúrese de que el tapón del filtro de aceite está correctamente asentado.
6. Instale y apriete el perno de retención del filtro de aceite.
7. Añada aceite de motor nuevo; consulte [Mantenimiento del aceite de motor \(página 19\)](#).
8. Ponga el motor en marcha durante 5 minutos para calentarlo, y compruebe que no hay fugas de aceite.
9. Una vez que el motor esté caliente, apágalo y espere 10 minutos.
10. Compruebe el nivel de aceite del motor introduciendo la varilla a fondo, pero sin enroscarla.
11. Añada aceite de motor según sea necesario; consulte [Mantenimiento del aceite de motor \(página 19\)](#).

Mantenimiento del sistema de combustible

Mantenimiento del sistema de combustible

Limpieza del filtro de entrada del combustible

Intervalo de mantenimiento: Cada 50 horas—Limpie el filtro de entrada del combustible.

1. Limpie la zona alrededor del tapón de combustible.
2. Retire el tapón del depósito de combustible.
3. Retire el filtro de entrada del combustible del depósito de combustible.

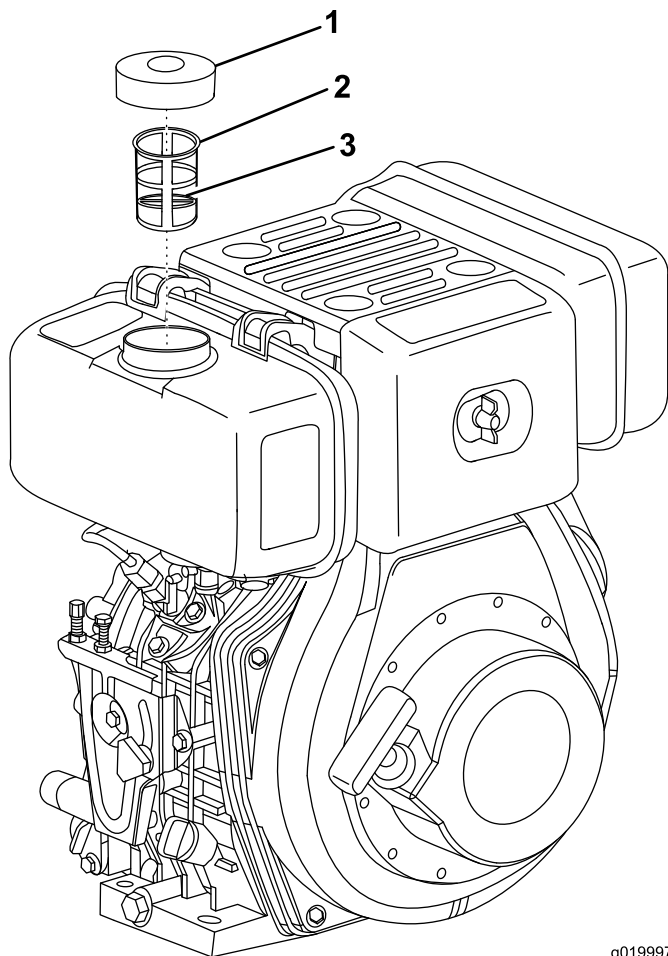


Figura 24

g019997
g019997

1. Tapón de combustible
2. Filtro de entrada del combustible
3. Depósito de combustible

4. Limpie el filtro de entrada del combustible o cámbielo si está dañado.
5. Instale el filtro de entrada del combustible.
6. Instale el tapón de combustible y apriételo a mano.

Nota: Si se aprieta demasiado el tapón de combustible, se dañará.

Drenaje del depósito de combustible y cambio del filtro de salida de combustible

Intervalo de mantenimiento: Cada 200 horas—Cambie el filtro de salida de combustible.

1. Pare el motor y espere a que se detengan todas las piezas en movimiento.
2. Coloque un recipiente homologado debajo del depósito de combustible para recoger el combustible.
3. Retire el tapón del depósito de combustible (Figura 25).

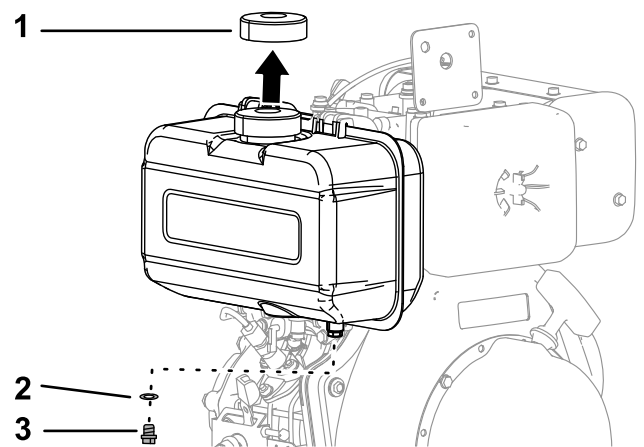


Figura 25

g235178

1. Tapón de combustible
2. Junta
3. Tapón de vaciado

4. Retire el tapón de vaciado y la junta para vaciar el combustible (Figura 25).
5. Afloje las tuercas situadas debajo de la palanca de cierre de combustible (Figura 26).

Mantenimiento del sistema eléctrico

Cómo cambiar la batería

1. Retire la tapa de la caja de la batería.
2. Desconecte el cable negativo de tierra (negro) del borne de la batería.

⚠ ADVERTENCIA

Un enrutado incorrecto de los cables de la batería podría dañar la máquina y los cables, causando chispas. Las chispas podrían hacer explotar los gases de la batería, causando lesiones personales.

- Desconecte siempre el cable negativo (negro) de la batería antes de desconectar el cable positivo (rojo).
- Conecte siempre el cable positivo (rojo) de la batería antes de conectar el cable negativo (negro).

⚠ ADVERTENCIA

Los bornes de la batería o una herramienta metálica podrían hacer cortocircuito si entran en contacto con los componentes metálicos de la máquina, causando chispas. Las chispas podrían hacer explotar los gases de la batería, causando lesiones personales.

- Al retirar o colocar la batería, no deje que los bornes toquen ninguna parte metálica de la máquina.
- No deje que las herramientas metálicas hagan cortocircuito entre los bornes de la batería y las partes metálicas de la máquina.

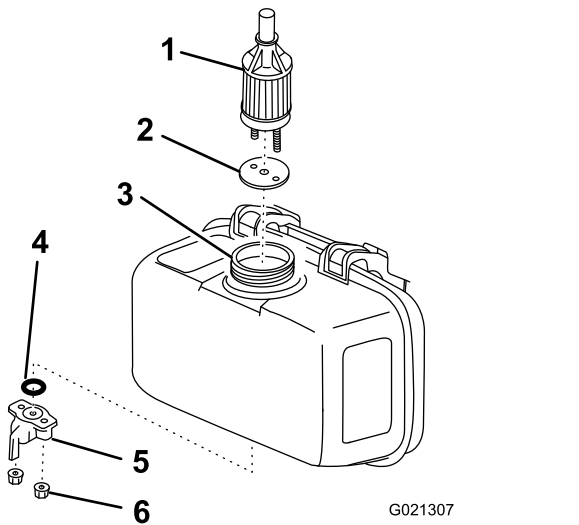


Figura 26

- | | |
|------------------------------------|-------------------------------------|
| 1. Filtro de salida de combustible | 4. Junta tórica |
| 2. Junta | 5. Palanca de cierre de combustible |
| 3. Orificio de llenado | 6. Tuerca (2) |
6. Retire y deseche la junta tórica (Figura 26).
 7. Extraiga el filtro de salida de combustible y la junta del orificio de llenado (Figura 26).
 8. Instale un nuevo filtro de salida de combustible y una junta a través del orificio de llenado y asíntelos en el depósito de combustible (Figura 26).
 9. Instale una junta tórica nueva en la palanca de cierre de combustible, e instale el conjunto en el depósito de combustible usando las tuercas situadas debajo de la palanca de cierre de combustible (Figura 26).
 10. Instale el tapón de vaciado con una junta nueva (Figura 25).
 11. Instale el tapón de combustible y apriételo a mano.

Nota: Si se aprieta demasiado el tapón de combustible, se dañará.

3. Retire el cable positivo (rojo) de la batería.
4. Retire la batería.
5. Coloque la batería nueva en la bandeja.
6. Conecte primero el cable positivo (rojo) al borne positivo (+) de la batería, y apriete la tuerca sobre el perno.
7. Conecte el cable negativo de tierra (negro) al borne negativo (-) de la batería y apriete la tuerca sobre el perno.
8. Instale la tapa de la caja de la batería y sujétela con la correa.
9. Recicle la batería usada en un centro autorizado.

Cómo cargar la batería

▲ ADVERTENCIA

El proceso de carga de la batería produce gases que pueden explotar, causando graves lesiones a usted o a otras personas.

No fume cerca de la batería, y mantenga alejada de la batería cualquier chispa o llama.

Importante: Mantenga siempre la batería completamente cargada. Esto es especialmente importante para evitar daños a la batería cuando la temperatura está por debajo de los 0 °C (32 °F).

1. Cargue la batería durante 10 a 15 minutos a 25–30 amperios, o durante 30 minutos a 10 amperios.
2. Cuando la batería esté completamente cargada, desconecte el cargador del suministro eléctrico, y desconecte los cables del cargador de los bornes de la batería (Figura 27).
3. Instale la batería en la máquina y conecte los cables de la batería; consulte [Conexión de la batería](#) (página 6).

Importante: No haga funcionar la máquina con la batería desconectada; puede causar daños al sistema eléctrico.

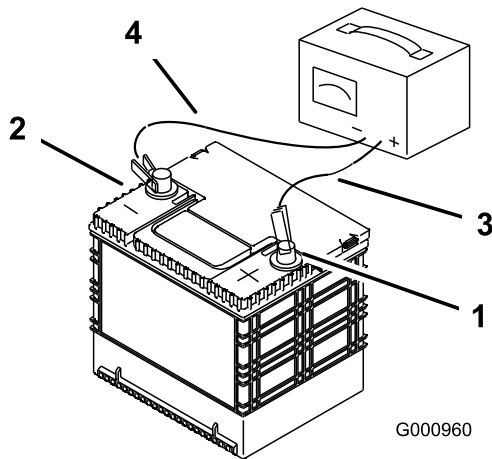


Figura 27

- | | |
|---------------------------------|---------------------------------|
| 1. Borne positivo de la batería | 3. Cable rojo (+) del cargador |
| 2. Borne negativo de la batería | 4. Cable negro (-) del cargador |

Si la batería ya no mantiene la carga, cámbiela; consulte [Comprobación y limpieza de la batería](#) (página 23).

Comprobación y limpieza de la batería

Intervalo de mantenimiento: Cada 100 horas—Compruebe las conexiones de los cables de la batería.

Mantenga limpia la parte superior de la batería. Si la máquina se guarda en un sitio con temperaturas extremadamente altas, la batería se descarga más rápidamente que si la máquina se guarda en un sitio con temperaturas más bajas.

Mantenga limpia la parte superior de la batería lavándola con un cepillo mojado en una solución de amoníaco o bicarbonato sódico. Enjuague la superficie con agua después de limpiarla. No retire el tapón de llenado durante la limpieza de la batería.

Los cables de la batería deben estar bien apretados en los bornes para proporcionar un buen contacto eléctrico.

Si hay corrosión en los bornes de la batería, desconecte los cables (primero el cable negativo (-)) y rasque por separado los bornes y las abrazaderas. Conecte los cables (primero el cable positivo (+)) y aplique una capa de vaselina a los bornes.

Limpieza

Limpieza de la máquina

La limpieza y el lavado regulares aumentan la vida útil de la máquina. Limpie la máquina después de cada uso, antes de que la suciedad se endurezca.

Asegúrese de que el tapón del depósito de combustible y el tapón/varilla de aceite están bien apretados para evitar que entre agua en el motor.

Tenga cuidado al usar agua a presión, porque puede dañar las pegatinas de advertencia e instrucciones, y el motor.

Almacenamiento

Almacenamiento de la máquina

Si va a guardar la máquina durante más de 30 días, prepare la máquina de la forma siguiente:

1. Retire la suciedad de las piezas externas de toda la máquina, especialmente del motor. Limpie la suciedad y la broza de la parte exterior de las aletas de la culata del motor y de la carcasa del soplador.

Importante: La máquina puede lavarse con un detergente suave y agua.

2. Acondicione el sistema de combustible de la siguiente manera:
 - A. Agregue un estabilizador/acondicionador a base de petróleo al combustible del depósito. Siga las instrucciones de mezcla del fabricante del estabilizador. **No use** un estabilizador a base de alcohol (etanol o metanol).

Importante: No guarde combustible con estabilizador/acondicionador durante más de 90 días.

Nota: Un estabilizador/acondicionador de combustible es más eficaz cuando se mezcla con combustible fresco y se utiliza siempre.

- B. Haga funcionar el motor durante cinco minutos para distribuir el combustible con acondicionador por todo el sistema de combustible.

Importante: Si se pone en marcha el motor sin agua en el depósito, se dañará la bomba.

- C. Pare el motor, deje que se enfríe y vacíe el depósito de combustible usando un sifón tipo bomba. Elimine correctamente el combustible; recíclelo observando la normativa local.
 - D. Arranque el motor y hágalo funcionar hasta que se pare.
 - E. Accione el estérter.
 - F. Arranque el motor y déjelo en marcha hasta que no vuelva a arrancar.
3. Revise el limpiador de aire; consulte [Mantenimiento del limpiador de aire \(página 18\)](#).
 4. Cambie el aceite del cárter del motor; consulte [Cómo cambiar el aceite del motor \(página 19\)](#).

5. Engrase la máquina; consulte [Lubricación de la bomba \(página 18\)](#).
6. Revise y apriete todos los pernos, tuercas y tornillos. Repare o sustituya cualquier pieza dañada.
7. Pinte las superficies que estén arañadas o donde esté visible el metal. Puede adquirir pintura en su Distribuidor Autorizado Toro.
8. Guarde la máquina en un garaje o almacén seco y limpio.
9. Cubra la máquina para protegerla y para conservarla limpia.

Solución de problemas

Problema	Posible causa	Acción correctora
El motor no arranca.	<ol style="list-style-type: none"> 1. El interruptor de Encendido/Apagado del motor está en la posición de APAGADO. 2. El depósito de combustible está vacío. 3. El motor contiene combustible viejo o en mal estado. 	<ol style="list-style-type: none"> 1. Gire el interruptor a la posición de ENCENDIDO. 2. Llene el depósito de combustible con combustible fresco. 3. Drene el depósito de combustible. Llene el depósito de combustible con combustible fresco.
Al motor le falta potencia o no funciona regularmente.	<ol style="list-style-type: none"> 1. El filtro del aire está obstruido. 2. El motor contiene combustible viejo o en mal estado. 3. Hay agua o contaminación en el combustible. 4. El tubo de combustible está obstruido. 5. Hay demasiado aceite en el cárter del motor. 	<ol style="list-style-type: none"> 1. Limpie o cambie el/los elemento(s) del filtro de aire. 2. Drene el depósito de combustible. Llene el depósito de combustible con combustible fresco. 3. Drene el depósito de combustible. Llene el depósito de combustible con combustible fresco. 4. Limpie el filtro de combustible. 5. Vacíe aceite hasta el nivel correcto.
El fluido no circula eficazmente.	<ol style="list-style-type: none"> 1. La entrada de la bomba está obstruida. 	<ol style="list-style-type: none"> 1. Póngase en contacto con el Servicio Técnico Autorizado.

Notas:

Aviso de privacidad (Europa)

Información recopilada por Toro

Toro Warranty Company (Toro) respeta su privacidad. Para procesar las reclamaciones bajo la Garantía y para ponernos en contacto con usted en el caso de una posible retirada de productos, le pedimos que comparta con nosotros cierta información personal, bien directamente, bien a través de su concesionario o empresa Toro local.

El sistema de garantías de Toro está hospedado en servidores ubicados en los Estados Unidos, y por tanto las leyes de privacidad aplicables pueden no proporcionar la misma protección que en su país.

AL COMPARTIR SU INFORMACIÓN PERSONAL CON NOSOTROS, OTORGA SU CONSENTIMIENTO AL PROCESAMIENTO DE DICHA INFORMACIÓN PERSONAL EN LOS CASOS DESCRITOS EN ESTE AVISO DE PRIVACIDAD.

Uso que hace Toro de la información

Toro puede utilizar su información personal para procesar reclamaciones bajo la garantía y para ponerse en contacto con usted si se produce la retirada de un producto, así como para cualquier otro propósito del que le informemos. Toro puede compartir su información con filiales, concesionarios u otros socios comerciales de Toro con relación a cualquiera de las actividades antes mencionadas. No venderemos su información personal a ninguna otra empresa. Nos reservamos el derecho a divulgar información personal para cumplir la legislación aplicable y a petición de las autoridades competentes, para operar correctamente nuestros sistemas o para nuestra propia protección o la de otros usuarios.

Retención de su información personal

Retendremos su información personal durante el tiempo que sea necesario para cumplir los fines para los que se recopiló originalmente o para otros fines legítimos (tales como cumplimiento de la legislación), o según lo exija la legislación aplicable.

Compromiso de Toro respecto a la seguridad de su información personal

Tomamos precauciones razonables para mantener la seguridad de sus datos personales. También tomamos medidas para asegurar que la información personal sea exacta y esté actualizada.

Acceso y rectificación de su información personal

Si desea revisar o corregir su información personal, póngase en contacto con nosotros por correo electrónico a legal@toro.com.

Ley de Consumo de Australia

Los clientes australianos encontrarán información sobre la Ley de Consumo de Australia dentro de la caja o a través de su concesionario Toro local.