

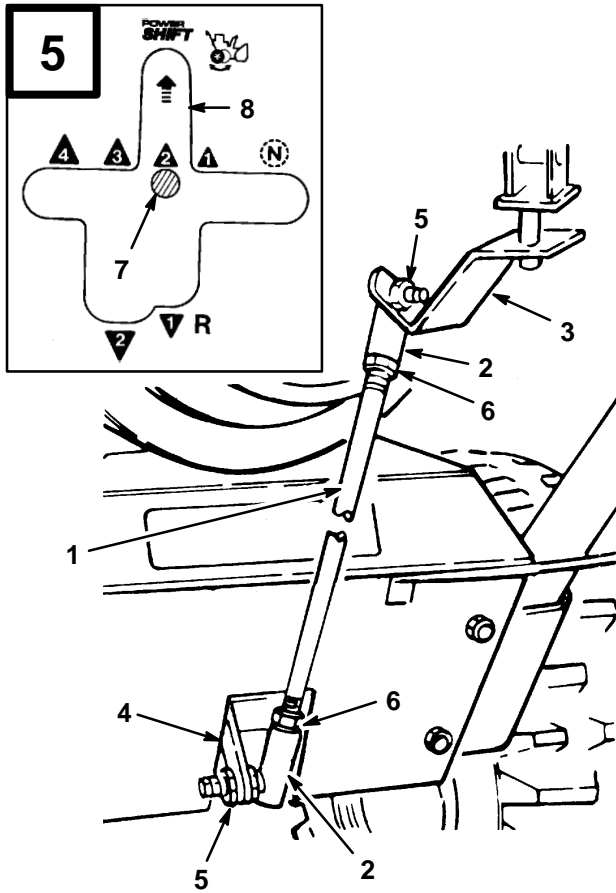


1232 Power Shift®

Schneefräse

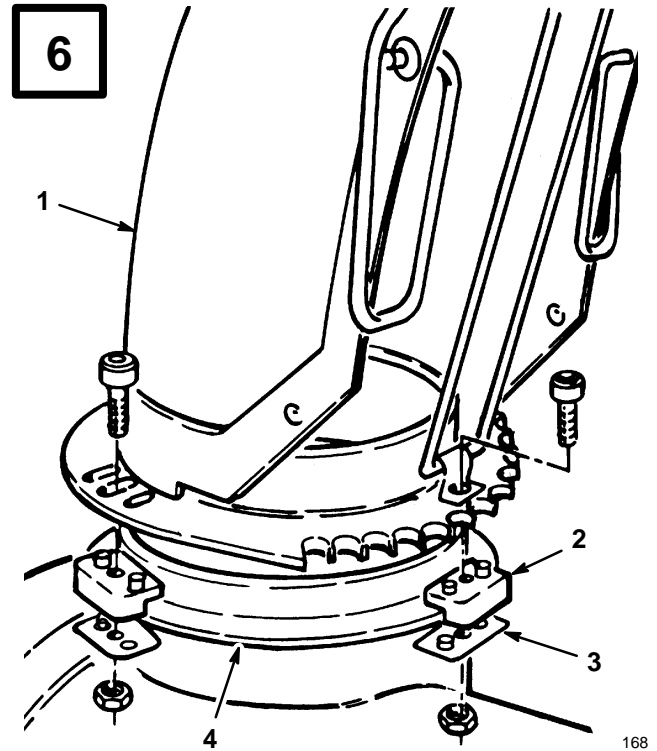
Modell Serien-Nr. 38591-9900001 & darüber

Bedienungsanleitung



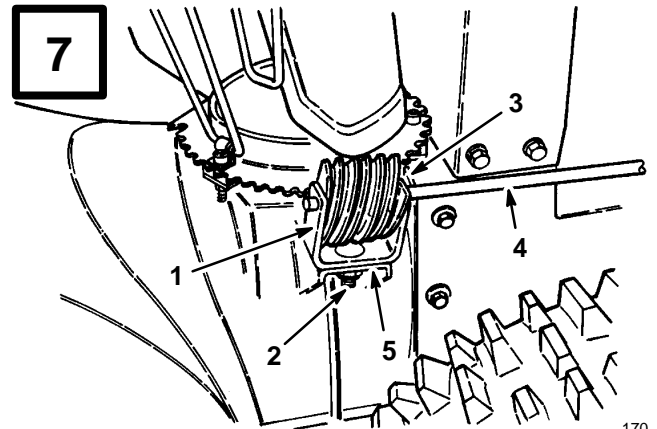
- | | |
|---------------------------|------------------------|
| 1. Schaltstange | 5. Sicherungsmutter |
| 2. Kugelgelenk | 6. Gegenmutter |
| 3. Schaltstangenhalterung | 7. Schalthebel |
| 4. Getriebehebel | 8. Power Shift-Schlitz |

167



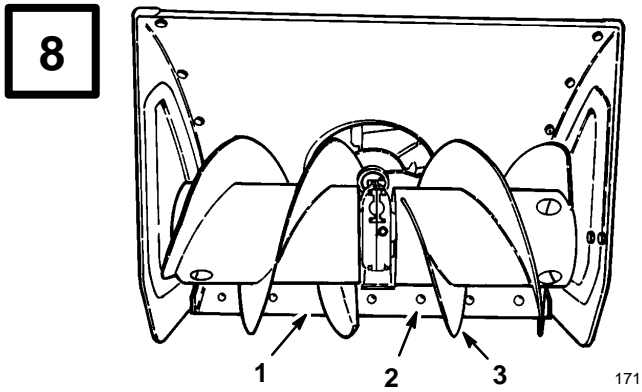
- | | |
|------------------------------|----------------------------|
| 1. Auswurfkanal | 3. Auswurfkanal-Halteblech |
| 2. Auswurfkanal-Plastikhalte | 4. Auswurfkanal-Drehkranz |

168

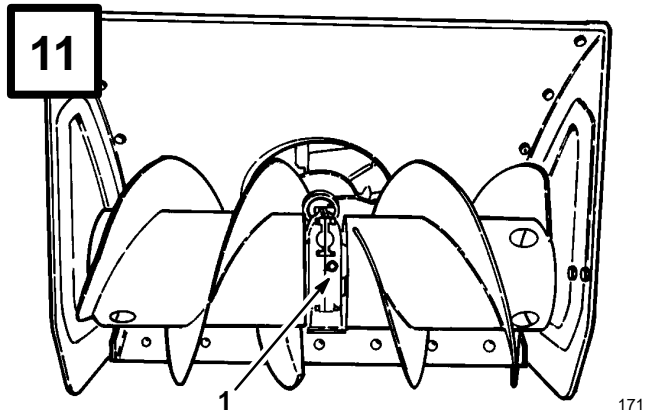


- | | |
|--|----------------------------------|
| 1. Getriebehalterung | 3. Schneckengetriebe |
| 2. Schloßschraube, flache Unterlegscheibe und Sicherungsmutter | 4. Auswurfkanal-Getriebebestange |
| | 5. Befestigungsflansch |

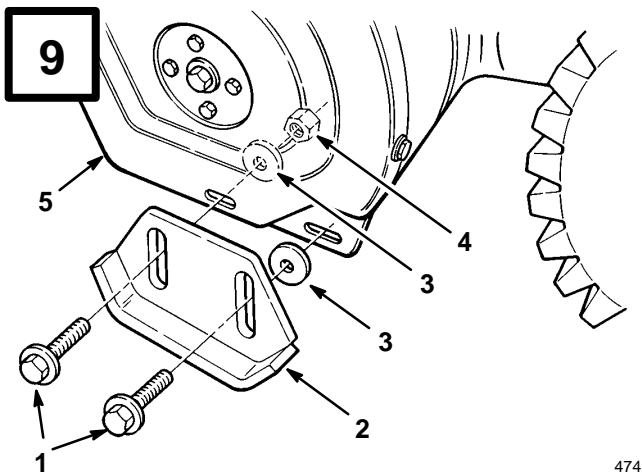
170



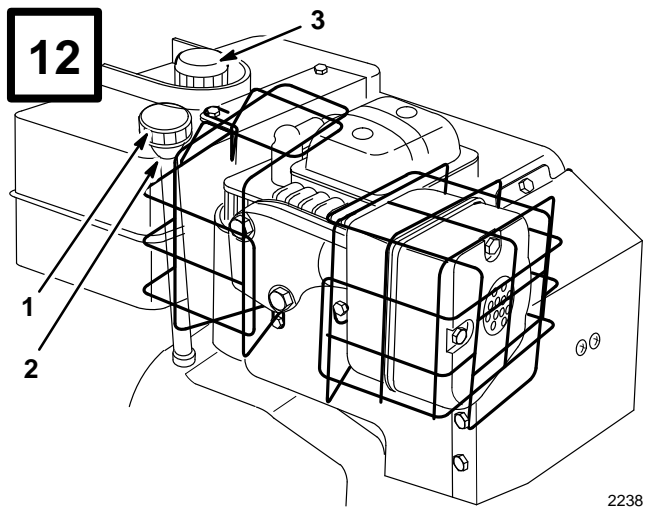
- 1. Schürfleiste
- 2. Schloßschraube
- 3. Walzenmesser



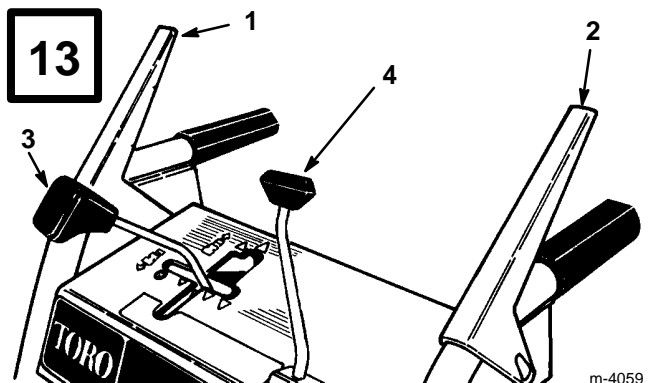
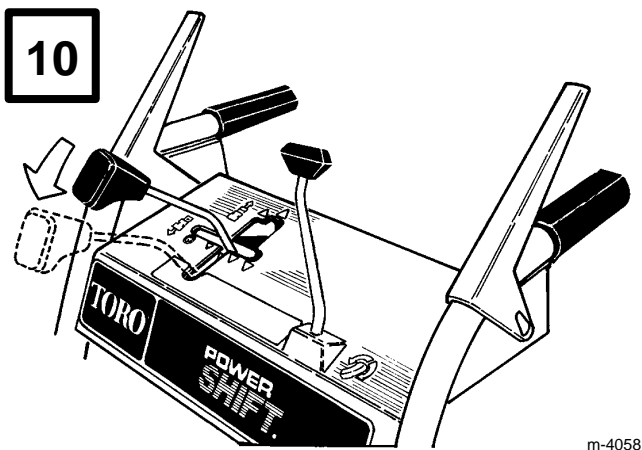
- 1. Rohrverschlußstopfen



- 1. Flanschschrauben
- 2. Rutschblech
- 3. Flache Unterlegscheibe
- 4. Sicherungsmuttern
- 5. Seitenteil

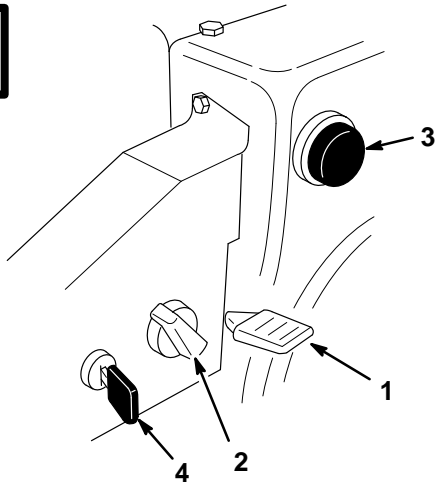


- 1. Ölmeßstab
- 2. Einfüllöffnung
- 3. Tankverschluß



- 1. Walzen/Gebälserad-Kupplungshebel
- 2. Antriebskupplungshebel
- 3. Schalthebel
- 4. Kurbel zum Verstellen der Position des Auswurfkanals

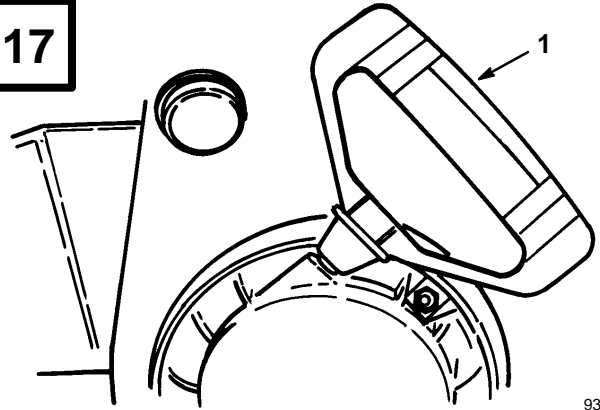
14



- 1. Gashebel
- 2. Choke
- 3. Primer
- 4. Zündschalter

m-4034

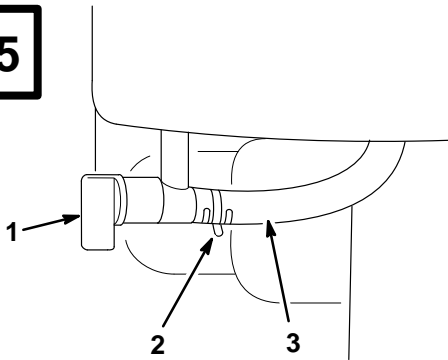
17



- 1. Rücklaufstartergriff

934

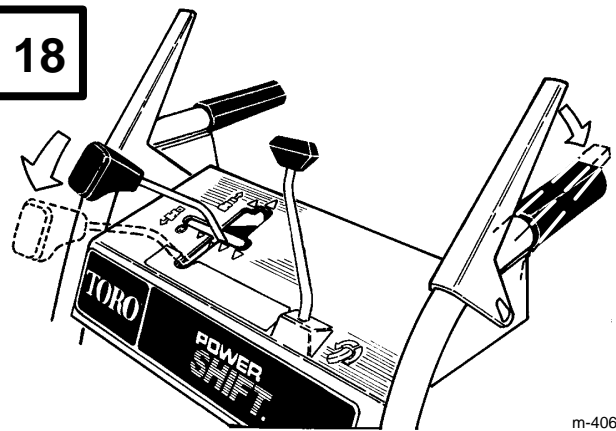
15



- 1. Kraftstoff-Absperrhahn
- 2. Schlauchschelle
- 3. Kraftstoffleitung

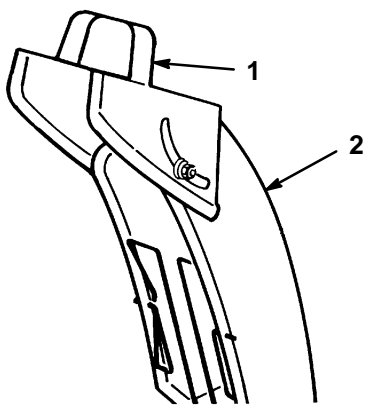
2236

18



m-4060

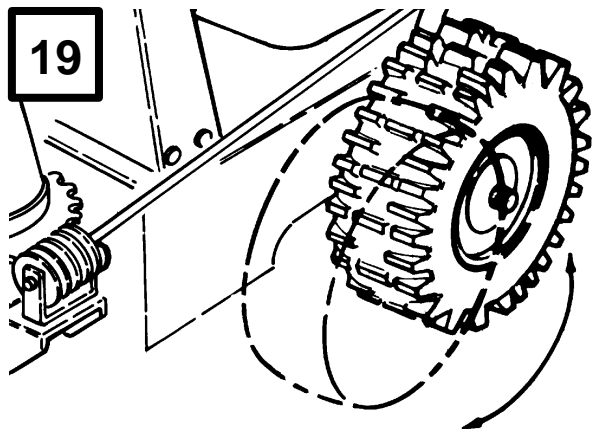
16



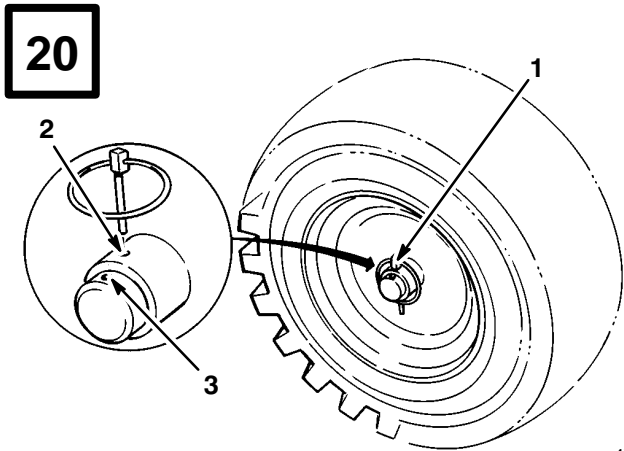
- 1. Führungsaufsatz-Griff
- 2. Auswurfkanal

176

19

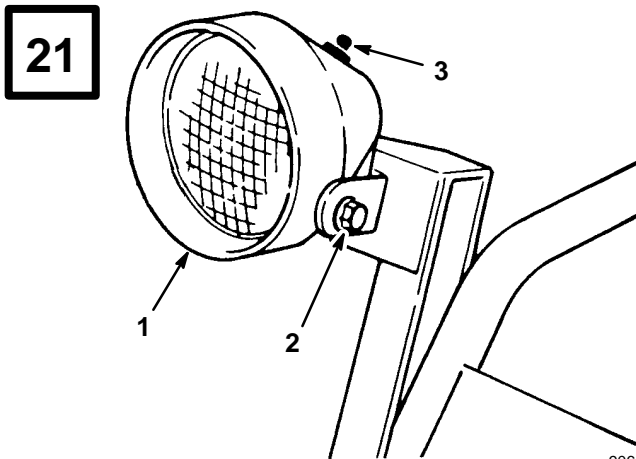


179



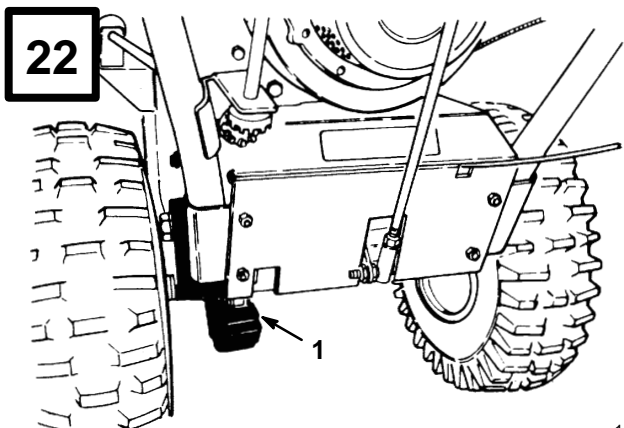
1. Vorsteckstift
2. Innere Achsbohrung
3. Äußere Achsbohrung und Radnabe

473



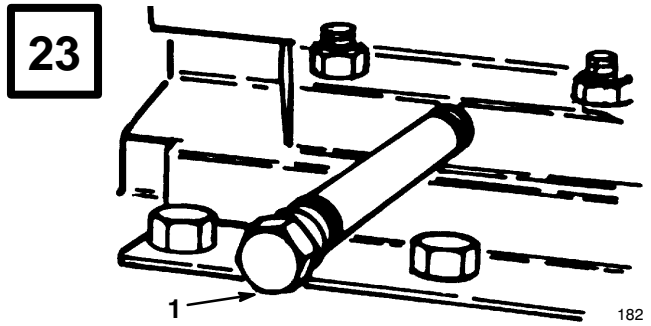
1. Arbeitsscheinwerfer
2. Sicherungsmuttern
3. Druckknopfschalter

906



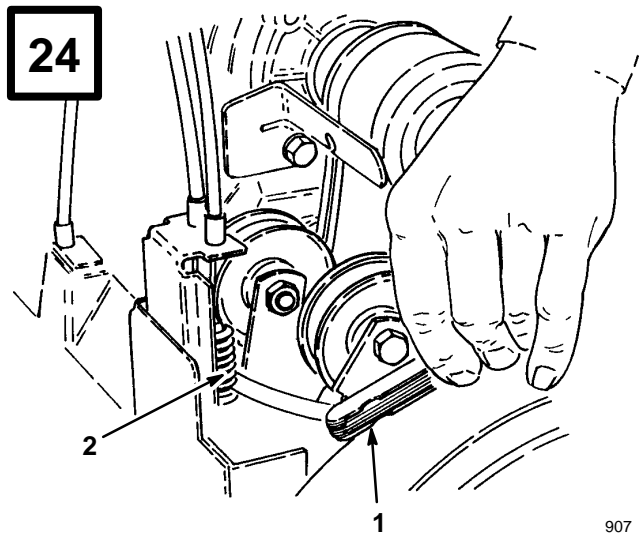
1. Antriebskette

181



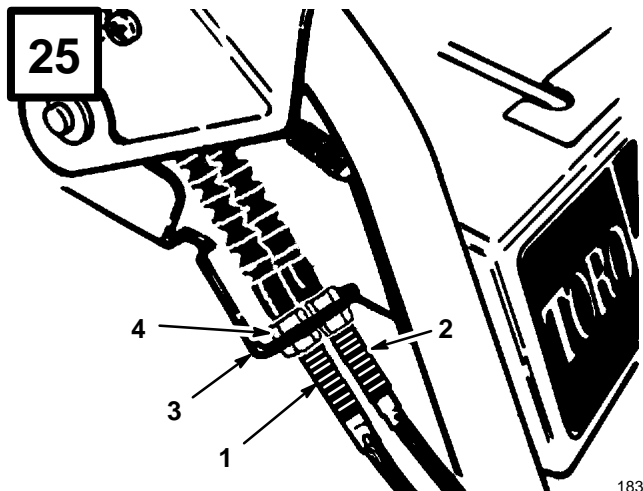
1. Ablasschraube

182



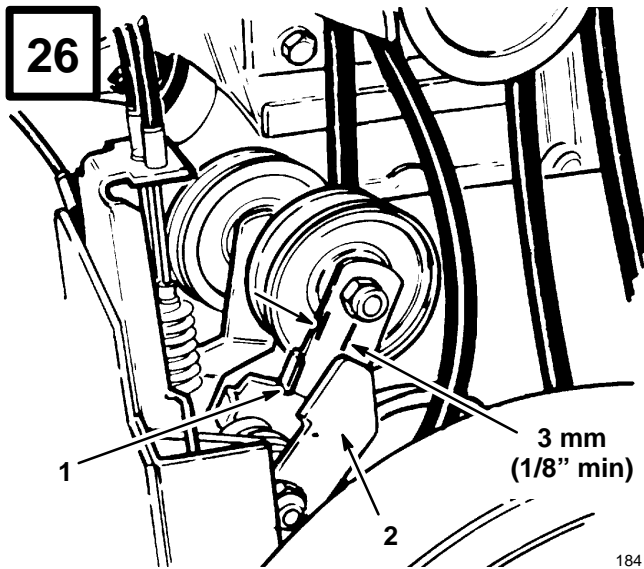
1. Fühlerlehre
2. Federmitte

907

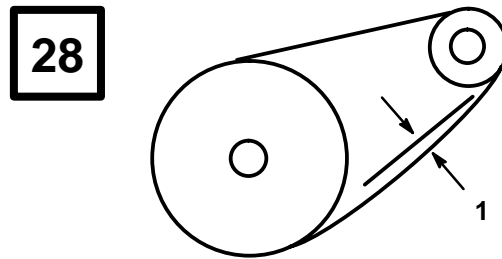


1. Walzen/Gebälserad-Zugseil (äußeres Seil)
2. Antriebs-Zugseil (inneres Seil)
3. Halterung
4. Gegenmutter

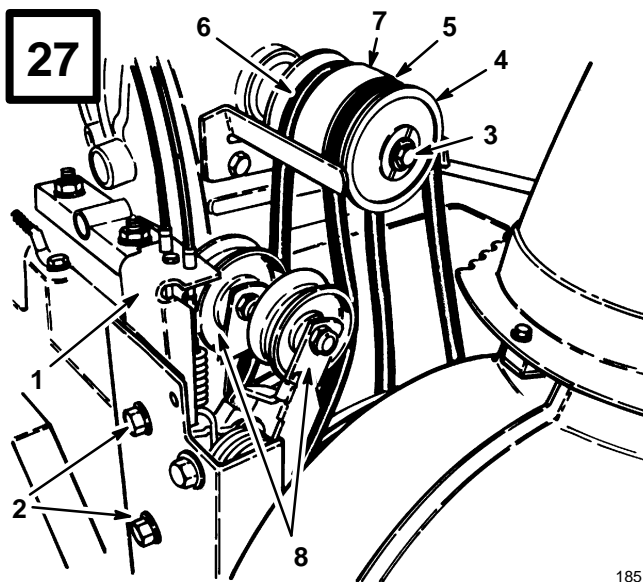
183



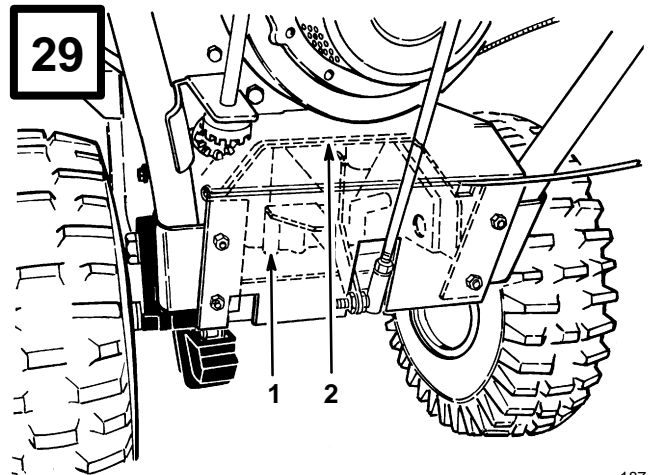
- 1. Gebläse-
Führungsrollen-Arm
- 2. Bremsarm



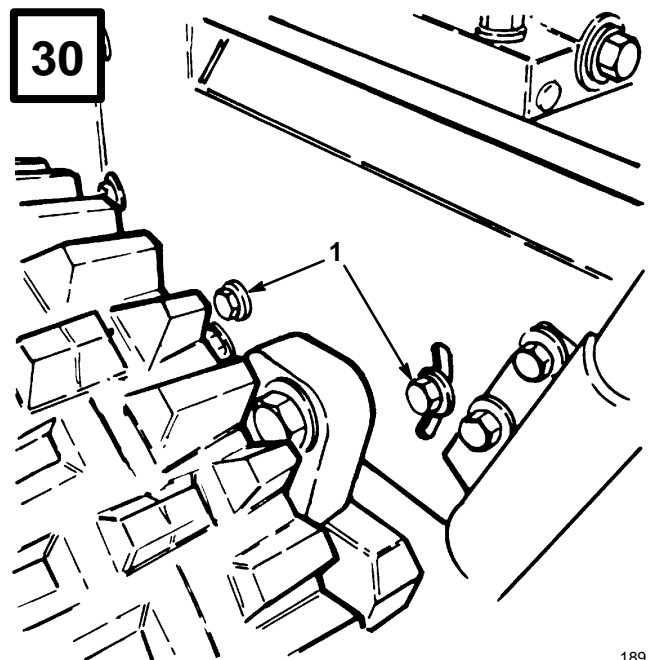
- 1. 3–9,5 mm (1/8" – 3/8") Durchhang



- 1. Führungsrolleneinheit
- 2. Flanschkopfschrauben (2)
- 3. Kopfschraube & Sicherungsscheibe
- 4. Seilscheibenhälfte
- 5. Walzen/Gebläse-
Keilriemen
- 6. Antriebs-Keilriemen
- 7. Mittleres
Riemenscheibensegment
- 8. Führungsrolle (2)



- 1. Getriebe
- 2. Getrieberahmen



- 1. Flanschkopfschrauben

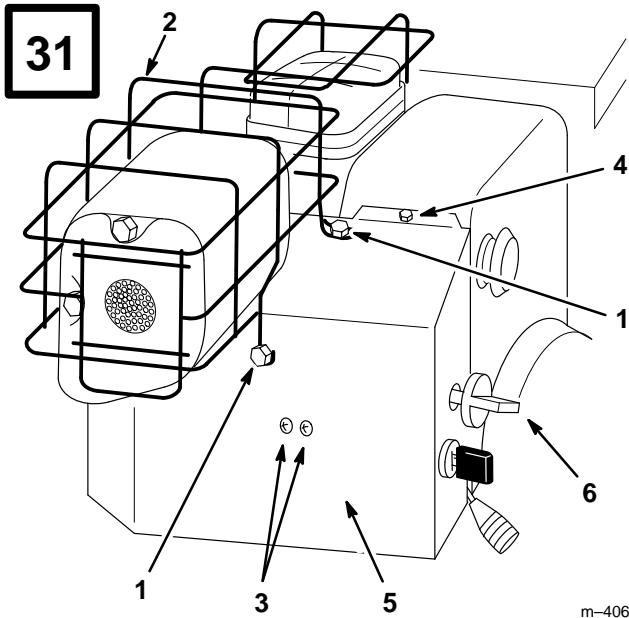
186

187

184

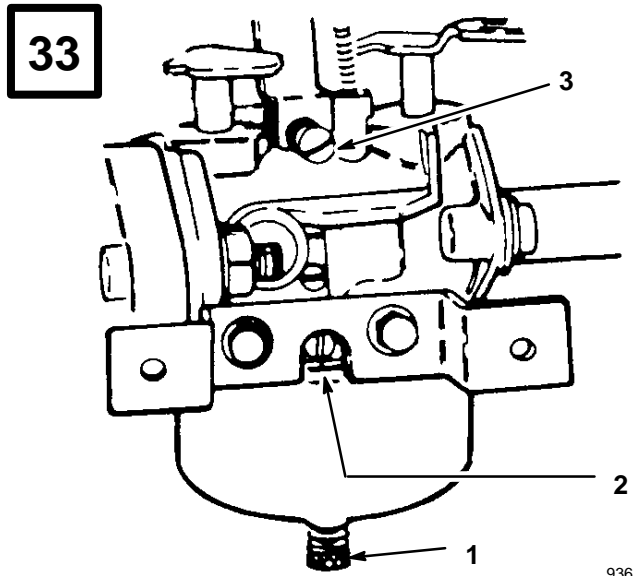
185

189



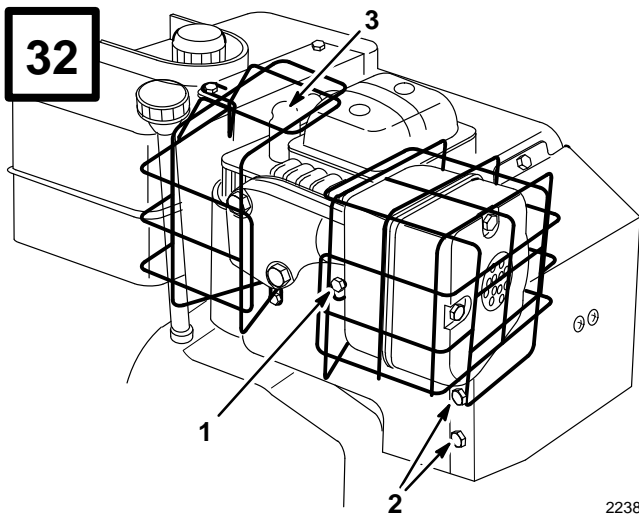
m-4069

- | | |
|---|------------------------------|
| 1. Schraube an Auspuffschutzeinrichtung (2) | 3. Kreuzschlitzschrauben (2) |
| 2. Auspuffschutzeinrichtung | 4. Sechskantschrauben (1) |
| | 5. Vergaser-Heizgehäuse |
| | 6. Choke-Drehknopf |



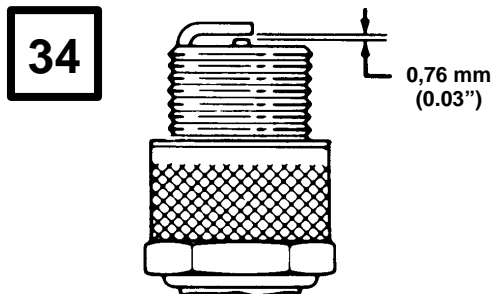
936

- | | |
|------------------------------|--------------------------------|
| 1. Leistungseinstellschraube | 3. Leerlaufbegrenzungsschraube |
| 2. Leerlaufgemischschraube | |



2238

- | | |
|---|--------------------------|
| 1. Schraube an Auspuffschutzeinrichtung (1) | 2. Sechskantschraube (2) |
| | 3. Zündkerzenkabel |



110

Inhaltsverzeichnis

	Seite		
Einleitung	1	Kurbelgehäuse-Ölwechsel	22
Sicherheit	2	Walzengetriebe-Öl	22
Vor der Inbetriebnahme	2	Einstellen des Keilriemens für	
Während des Betriebs	3	Walze/Gebälserad	23
Wartung der Schneefräse	4	Einstellen des Fahrtriebskeilriemens ...	24
Schalldruckpegel	5	Auswechseln der Antriebskeilriemen ...	24
Schalleistungspegel	5	Einstellen der Antriebskette	25
Vibrationsintensität	5	Einstellen des Vergasers	26
Symbolverzeichnis	7	Auswechseln der Zündkerze	27
Einzelteile	11	Lagerung	28
Zubehörteile	11		
Zusammenbau	12		
Einbau des Walzen-/			
Gebälseradgehäuses	12		
Einbau der Schaltstange	12		
Einbau des Auswurfkanals	13		
Einbau des Auswurfkanal-			
Steuergetriebes	13		
Prüfen des Reifendrucks	13		
Einbau der Rutschbleche	13		
Kontrolle des Ölstands im			
Walzengetriebe	14		
Vor dem Starten	14		
Kurbelgehäuse mit Öl füllen	14		
Kraftstofftank mit Benzin füllen	15		
Betrieb	16		
Bedienelemente	16		
Anleitungen zum Starten/Stoppen			
des Motors	17		
Power Shift-Betrieb	18		
Freilauf oder Selbstantrieb	19		
Bedienungshinweise	19		
Einstellen der Schürfleiste	20		
Einstellen der Rutschbleche	20		
Einstellen des Arbeitsscheinwerfers	21		
Wartung	21		
Ablassen des Kraftstoffes	21		
Schmieren der Schneefräse	22		

Einleitung

Vielen Dank, daß Sie sich für den Kauf eines Toro-Produktes entschieden haben.

Die Firma Toro hat den Wunsch, daß Sie mit Ihrem neuen Produkt vollkommen zufrieden sind und somit bitten wir Sie, sich an einen Vertragshändler zu wenden, wenn Sie Unterstützung beim Service, dem Kauf von Toro Original-Ersatzteilen bzw. weitere Informationen benötigen.

Wenn Sie sich an den nächsten Vertragshändler bzw. an das Werk wenden, sollten Sie Angaben über Modell- und Seriennummer Ihres Produktes machen können. Diese Nummern erleichtern es dem Vertragshändler oder dem Kundendiensttechniker, Einzelheiten über Ihr entsprechendes Produkt angeben zu können. Sie finden die Schilder mit der Modell- und Seriennummer an einer dafür vorgesehenen Stelle am Gerät (Abb. 1).

Zum schnellen Auffinden der Modell- und Seriennummer können sie diese Angaben in den nachfolgenden Kasten eintragen.

<p>Modell-Nr.: _____</p> <p>Serien-Nr. _____</p>
--

Lesen Sie diese Betriebsanleitung sorgfältig durch, um sich mit dem sachgemäßen Gebrauch und der richtigen Wartung des Gerätes vertraut zu machen.

Damit können Sie die Verletzungsgefahr für sich und andere sowie eine Beschädigung des Geräts vermeiden. Obwohl Toro Produkte entwirft, herstellt und vertreibt, die dem neuesten Stand der Technik entsprechen, sind Sie für den sachgemäßen und sicheren Gebrauch Ihres Gerätes verantwortlich. Es liegt auch in Ihrer Verantwortung, andere Personen, die Ihr Gerät benutzen, über die sichere Handhabung einzuweisen.

Das Toro-Warnsystem in dieser Betriebsanleitung kennzeichnet potentielle Gefahren und enthält besondere Sicherheitsinformationen, die Sie und andere vor Verletzungen, möglicherweise sogar tödlichen Verletzungen bewahren sollen. **GEFAHR**, **WARNUNG** und **VORSICHT** sind Signalwörter, die die jeweilige Gefahrenstufe kennzeichnen. Seien Sie jedoch ganz unabhängig von der jeweiligen Gefahr immer besonders vorsichtig.

GEFAHR zeigt extrem gefährliche Situationen an, die zu schweren oder sogar tödlichen Verletzungen führen können, wenn die empfohlenen Sicherheitsmaßnahmen nicht befolgt werden.


WARNUNG zeigt eine gefährliche Situation an, die zu schweren oder sogar tödlichen Verletzungen führen kann, wenn die empfohlenen Sicherheitsmaßnahmen nicht befolgt werden.

VORSICHT zeigt eine gefährliche Situation an, die zu leichteren Verletzungen führen kann, wenn die empfohlenen Sicherheitsmaßnahmen nicht befolgt werden.

Zwei weitere Begriffe dienen ebenfalls zur Kennzeichnung wichtiger Informationen. "Wichtig" lenkt die Aufmerksamkeit auf besondere maschinentechnische Informationen, und "Beachte" hebt allgemeine, beachtenswerte Informationen hervor.

Sicherheit

Um die maximale Sicherheit, optimale Leistung und das nötige Wissen über die Maschine zu erhalten, müssen Sie und jeder andere Betreiber der Schneefräse den Inhalt des vorliegenden

Handbuches vor der Inbetriebnahme des Motors sorgfältig lesen und verstehen. Besondere Beachtung ist dem Gefahrensymbol  zu schenken, welches GEFAHR, WARNUNG ODER VORSICHT — "Sicherheitshinweise für Personen." bedeutet. Lesen und verstehen Sie die Anweisungen, da Sie wichtig für die Sicherheit sind. Nichtbeachtung der Anweisungen kann zu Körperverletzungen führen.

Die folgenden Anleitungen entsprechen den "Anleitungen für den sicheren Betrieb von Schneefräsen", die vom Amerikanischen Normungsinstitut (ANSI) veröffentlicht wurden. Bei der Konstruktion und den Tests dieser Schneefräse wurde besonderes Augenmerk auf einen sicheren Betrieb gelegt. Nichtbeachtung der folgenden Anweisungen kann jedoch **ZU KÖRPERVERLETZUNGEN FÜHREN.**

Vor der Inbetriebnahme

1. Vor Inbetriebnahme der Schneefräse müssen Sie den Inhalt des vorliegenden Handbuchs gelesen und verstanden haben. Machen Sie sich mit allen Bedienelementen vertraut und lernen Sie, wie man den Motor schnell abstellt.
2. In der Nähe der Schneefräse und innerhalb deren Arbeitsbereich dürfen sich keine Personen, insbesondere keine Kinder und Haustiere, aufhalten. Niemals darf es Kindern gestattet sein, die Schneefräse zu bedienen. Erwachsene dürfen die Schneefräse nur nach Durchlesen des Handbuchs bedienen.
3. Den Arbeitsbereich untersuchen, in dem die Schneefräse eingesetzt werden soll. Fußabstreifer, Schlitten, Bretter, Stöcke, Draht und sonstige Fremdkörper, die von der Schneefräse aufgeworfen werden könnten, sind zu entfernen.
4. Lassen Sie alle Schutzabdeckungen und Sicherheitsvorrichtungen eingebaut. Sollte ein Schutzschild, eine Sicherheitsvorrichtung oder Typenschild beschädigt, unleserlich oder abhanden gekommen sein, so ist das entsprechende Teil zu reparieren bzw.

auszuwechseln, ehe mit dem Betrieb begonnen wird. Ebenso sind lockere Muttern, Bolzen oder Schrauben festzuziehen.

5. Tragen Sie angemessene Winterkleidung und Gummistiefel, die sicheren Halt auf rutschigem Untergrund gewährleisten. Tragen Sie keine weiten Kleidungsstücke, die sich in den sich bewegenden Teilen verfangen könnten.
6. Beide Rutschbleche so einstellen, daß sich das Walzen-/Gebläsegehäuse über dem Kies- oder Schotterbelag befindet.
7. Vor dem Anlassen des Motors, Schalthebel in Stellung N (Neutral) bewegen und sicherstellen, daß die Kupplungshebel für Walze/Gebläse sowie Antrieb in ausgekuppelter Stellung sind.
8. Zum Anlassen einer mit Elektroanlasser ausgestatteten Schneefräse ist stets ein geerdeter Dreiadern-Stecker mit Kabel zu verwenden. Ein Verlängerungskabel muß an eine ordnungsgemäß geerdete Steckdose angeschlossen werden.
9. Vor dem Starten des Motors ist der Kraftstoffbehälter mit Kraftstoff zu befüllen. Keinen Kraftstoff verschütten. Kraftstoff ist leicht entzündlich, deshalb ist beim Umgang mit Kraftstoff besondere Sorgfalt geboten. **BEIM UMGANG MIT KRAFTSTOFF NIEMALS RAUCHEN.**
 - A. Nur zugelassene Kraftstoffbehälter verwenden.
 - B. Kraftstofftank stets im Freien, niemals in geschlossenen Räumen befüllen. **NIE BEI LAUFENDEM MOTOR AUFTANKEN.** Der Motor muß abgekühlt sein, um die Gefahr eines möglichen Brandes zu verringern.
 - C. Öffnen Sie die Garagentore, falls der Motor in einer Garage angelassen werden soll, da Abgase gefährlich sind und möglicherweise zum Tode führen können. Motor nicht innerhalb geschlossener Räume laufen lassen.

- D. Verschütteten Kraftstoff aufwischen. Vor dem Anlassen des Motors, Kanisterdeckel und Tankdeckel der Schneefräse wieder fest zuzuschrauben.

Während des Betriebs

10. **ROTIERENDE FLÜGELRÄDER ODER WALZEN KÖNNEN FINGER ODER HÄNDE ABTRENNEN ODER VERLETZEN. WENN SIE DIE SCHNEEFRÄSE BEDIENEN; BLEIBEN SIE STETS HINTER DEN GRIFFEN UND HALTEN SIE SICH VON DER AUSWURFÖFFNUNG FERN. BRINGEN SIE GESICHT; HÄNDE; FÜSSE UND ANDERE TEILE IHRES KÖRPERS ODER IHRE KLEIDUNG NICHT IN DIE NÄHE VERDECKTER, SICH BEWEGENDER ODER ROTIERENDER TEILE.**
11. **VOR DER DURCHFÜHRUNG VON EINSTELL-, REINIGUNGS-, INSTANDSETZUNGS- UND KONTROLLARBEITEN SOWIE VOR DEM ENTFERNEN EINER BLOCKIERUNG IM AUSWURFKANAL MOTOR ABSTELLEN UND ABWARTEN, BIS ALLE ROTIERENDEN TEILE ZUM STILLSTAND GEKOMMEN SIND. EBENSO DAS ZÜNDKERZENKABEL VON DER ZÜNDKERZE ABZIEHEN UND SICHERSTELLEN, DASS DAS KABEL NICHT MIT DER ZÜNDKERZE IN BERÜHRUNG KOMMT, UM EIN VERSEHENTLICHES STARTEN DES GERÄTS ZU VERMEIDEN. VERSTOPFUNGEN IM AUSWURFKANAL MIT EINEM STAB UND NIEMALS MIT DER HAND ENTFERNEN.**
12. Vor dem Verlassen der Bedienerposition (hinter den Griffen) den Zündschlüssel abziehen und warten, bis alle Teile stillstehen.
13. Vor dem Schneeräumen, Motor im Freien warmlaufen lassen.

14. Schneefräse nur bei guter Sicht bzw. guten Lichtverhältnissen betreiben. Stets einen sicheren Stand einnehmen und jederzeit das Gleichgewicht halten, die Griffe sicher festhalten, insbesondere bei Rückwärtsbewegungen. Immer im Schrittempo gehen; niemals rennen.
15. Beim Betrieb der Schneefräse vorsichtig vorgehen, auf Löcher im Boden oder versteckte Gefahren durch Hindernisse achten. Vorsicht beim Schneeräumen von Kieswegen, da Steine aufgenommen und weggeschleudert werden können, wenn die Rutschbleche nicht so eingestellt sind, daß das Walzen-/ Gebläseradgehäuse genügend Bodenfreiheit besitzt, um nicht in Kontakt mit den Steinen zu kommen.
16. Keine Einstellungen bei laufendem Motor vornehmen.
17. Schneeauswurfkanal und den Kanalführungswinkel so einstellen und das Gerät stets so betreiben, daß in der Nähe befindliche Personen, Fenster, Fahrzeuge und Lastwagen, nicht mit Schnee beworfen werden.
18. Beim Schneeräumen an Hängen, stets hangaufwärts und hangabwärts, nicht quer arbeiten. Bei Richtungsänderungen ist besondere Vorsicht geboten. Beim Betrieb an Hängen, kleineren Gang einlegen und auf Hinterradantrieb schalten. Niemals Schnee von steilen Hängen räumen.
19. Schneefräse nicht durch Betrieb mit zu hoher Geschwindigkeit überlasten.
20. **DIE SCHNEEFRÄSE NICHT ZUM RÄUMEN VON SCHNEE AUF DÄCHERN VERWENDEN.**
21. Sollten Sie während des Betriebs auf ein Hindernis stoßen oder die Schneefräse ungewöhnlich stark vibrieren, ist der Motor durch Abziehen des Zündschlüssels abzustellen und der Stillstand aller beweglichen Teile abzuwarten. Zündkabel von der Zündkerze abziehen und Schneefräse unverzüglich auf etwaige Beschädigungen, Blockierungen oder lose Teile untersuchen. In der Regel weist starkes Vibrieren auf einen Defekt hin. Vor Wiederinbetriebnahme der Schneefräse und Anlassen des Motors sind etwaige Schäden zu beheben.
22. Motor nicht berühren während er läuft bzw. kurz nachdem er abgestellt wurde, da dieser so heiß ist, daß dies zu Verbrennungen führen würde. Bei laufendem Motor weder Öl im Kurbelgehäuse nachfüllen noch den Ölstand überprüfen.
23. Schneefräse nicht mit hoher Transportgeschwindigkeit auf rutschigem Untergrund betreiben. Beim Rückwärtsfahren Vorsicht walten lassen.

Wartung der Schneefräse

24. Nur die im vorliegenden Handbuch beschriebenen Wartungsmaßnahmen durchführen. Vor der Durchführung von Wartungs-, Service- oder Einstellarbeiten ist der Motor abzustellen. Als zusätzliche Maßnahme ist das Zündkabel von der Zündkerze abzuziehen und aus der Nähe der Zündkerze zu entfernen, um eine versehentliche Wiederinbetriebnahme zu verhindern. Sollten größere Reparaturen erforderlich sein, wenden Sie sich an Ihren zuständigen autorisierten TORO Service Händler.
25. Schneefräse in einem sicherem Betriebszustand halten und darauf achten, daß alle Muttern, Bolzen und Schrauben stets fest angezogen sind. Motorbefestigungsschrauben regelmäßig kontrollieren, um deren festen Sitz zu gewährleisten.
26. Motor durch Verändern der Reglereinstellungen nicht überdrehen. Die empfohlene maximale Motordrehzahl beträgt 3500 U/min. Zur Gewährleistung von Sicherheit und Präzision sollte man die maximale Motordrehzahl (3500 U/min) mit einem Drehzahlmesser zu überprüfen.
27. Motor vor der Lagerung in geschlossenen Räumen, wie beispielsweise Garagen oder Lagerschuppen, abkühlen lassen.

SCHNEEFRÄSE UNTER KEINEN UMSTÄNDEN IN EINEM WOHNHAUS (WOHNBEREICH) ODER KELLER AUFBEWAHREN, DA BENZIN UND BENZINDÄMPFE AUSSERORDENTLICH ENTZÜNDLICH SIND UND EXPLODIEREN SOWIE GESUNDHEITSSCHÄDEN HERVORRUFEN KÖNNEN; WENN SIE EINGEATMET WERDEN.

Schneefräse nicht in der Nähe von offenem Feuer aufbewahren oder Orten, an denen die Gefahr besteht, daß sich Benzindämpfe durch Funkenbildung entzünden.

28. Zur Lagerung der Schneefräse über einen längeren Zeitraum—Lagerung außerhalb der Saison bzw. bei Nichtbenutzung des Geräts über einen Zeitraum von länger als einem Monat –, Kraftstoff aus dem Kraftstofftank ablassen, um möglichen Risiken vorzubeugen. Kraftstoff in einem sicherheitsgeprüften roten Metallbehälter aufbewahren. Beim Einlagern der Schneefräse den Schlüssel vom Zündschloß abziehen. Merken Sie sich den Aufbewahrungsort für den Schlüssel.

29. Zum Zeitpunkt ihrer Herstellung entspricht die Schneefräse den für Schneefräsen geltenden OPEI-Normen bzw. übertrifft sogar die entsprechenden Anforderungen. Deshalb sind zur Sicherstellung optimaler Leistung und Sicherheit nur Originalersatz- und Zubehörteile von TORO zu verwenden, um den TORO Standard rundherum aufrechtzuerhalten. **UNTER KEINEN UMSTÄNDEN SIND “NACHGEBAUTE” ERSATZTEILE UND ZUBEHÖR ZU VERWENDEN.**

30. Aus Sicherheitsgründen sind nur die von der Firma TORO empfohlenen Zubehör- und Zusatzgeräte zu verwenden, um die Sicherheitszertifikation des Produkts aufrechtzuerhalten. Nicht zugelassene Zubehör- und Zusatzgeräte stellen möglicherweise ein Sicherheitsrisiko dar.

Schalldruckpegel

Der Schalldruckpegel dieses Geräts am Ohr der Bedienungsperson beträgt 91 dB(A), unter Zugrundelegung von Messungen an baugleichen Maschinen gemäß Richtlinie 81/1051/EEC.

Schalleistungspegel

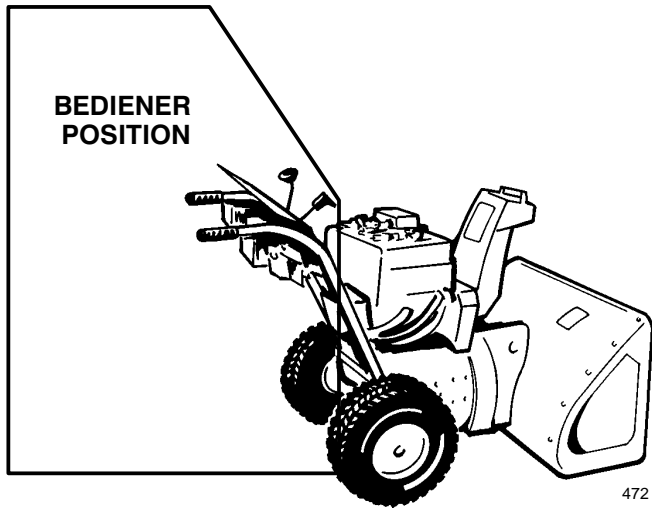
Der Schalleistungspegelwert dieses Geräts beträgt 103 LwA, unter Zugrundelegung von Messungen an baugleichen Maschinen gemäß Richtlinie 79/113/EEC.

Vibrationsintensität

Dieses Gerät hat eine maximale Vibrationsintensität an Hand/Arm der Bedienungsperson von 19,4 m/s², basierend auf Messungen an identischen Geräten nach EN 1033.

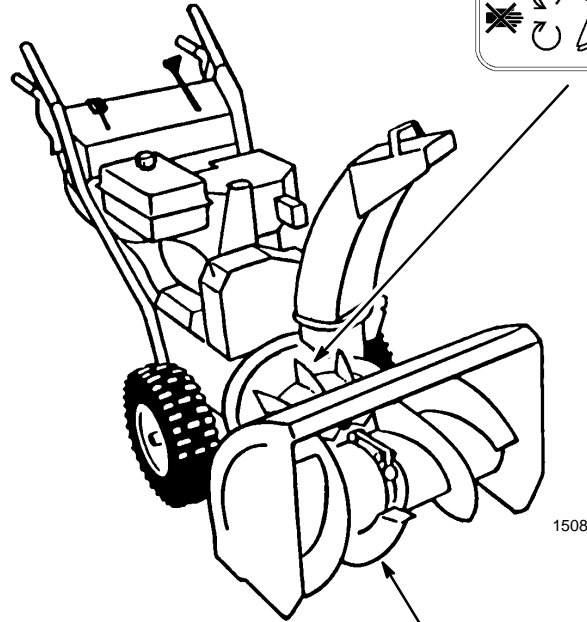
VOR DER INBETRIEBNAHME

Vor Inbetriebnahme der Schneefräse müssen Sie den Inhalt des vorliegenden Handbuchs gelesen und verstanden haben. Machen Sie sich mit allen Bedienelementen vertraut und prägen Sie sich ein, wie man den Motor schnell abstellt.



VORSICHT: UNSACHGEMÄSSE VERWENDUNG KANN ZU VERLUST VON FINGERN, HÄNDEN ODER FÜSSEN FÜHREN.

SCHNELL-ROTIERENDES GEBLÄSERAD IN EINEM ABSTAND VON 5 ZENTIMETERN (2") VON DER ÖFFNUNG.

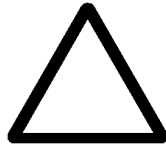


LANGSAM LAUFENDE WALZE MIT ROTIERENDEN TEILEN NAHE DER VON DER ÖFFNUNG.



Symbolverzeichnis

Gefahrendreieck – das im Dreieck dargestellte Symbol weist auf eine Gefahr hin



Gefahrzeichen



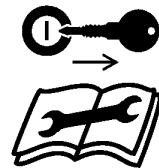
Bedienerhandbuch lesen



Zur ordnungsgemäßen Durchführung von Wartungsarbeiten im technischen Handbuch nachsehen



Vor der Durchführung von Wartungs- oder Instandsetzungsarbeiten Motor abstellen und Schlüssel abziehen



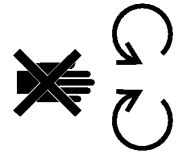
Vor dem Verlassen der Bedienposition Motor abstellen und Schlüssel abziehen – einstufige Schneefräse



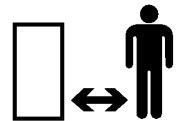
Vor dem Verlassen der Bedienposition Motor abstellen und Schlüssel abziehen – zweistufige Schneefräse



Schutzabdeckungen niemals bei laufendem Motor öffnen oder entfernen



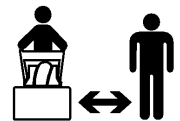
Sicherheitsabstand vom Gerät einhalten



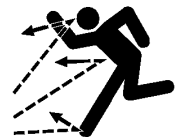
Sicherheitsabstand vom Gerät einhalten – einstufige Schneefräse



Sicherheitsabstand vom Gerät einhalten – zweistufige Schneefräse



Weggeschleuderte oder hochfliegende Gegenstände – Gefahr für den ganzen Körper



Elektrischer Strom – tödlicher Stromschlag



Gefahr für die Füße durch rotierende Walze



Gefahr des
Abtrennens von
Fingern und Händen
durch Gebläse rotor



Elektrostart



Heiße Teile –
Verbrennungsgefahr
für Finger und Hände



Maschine gerät außer
Kontrolle –
hangaufwärts



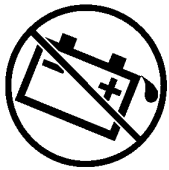
Ätzende Flüssigkeiten
– Verätzungsgefahr
für Finger und Hände



Maschine gerät außer
Kontrolle –
hangabwärts



Batterie nicht kippen



Radantrieb



Trocken halten



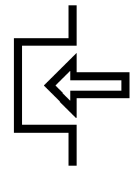
Schneefräsen-
Räumwalze



Fahrtrichtung der
Maschine – vorwärts



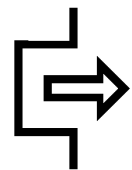
Einrücken



Fahrtrichtung der
Maschine – rückwärts



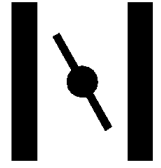
Ausrücken



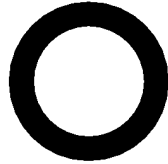
Ein/Start



Choke



Aus/Stop



Drehzahl (Gas)



Schnell



Neutral



Langsam



Schneefräsen-
Räumwalze



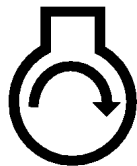
Zunehmend/
abnehmend



Verriegeln



Motor anlassen



Entriegeln



Motor abstellen



Hebelbetätigung



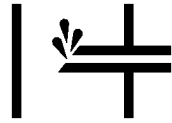
Schneeauswurf-
richtung



Hebelbetätigung



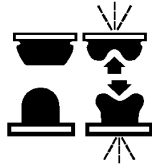
Kaltstarthilfe



Bleifreies Benzin



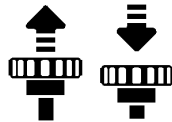
Betätigen des Primer



Verletzungen der
Finger oder der Hand



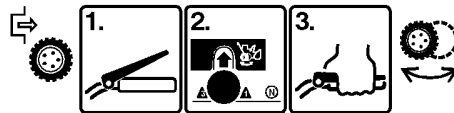
Betätigen des
Gashebels



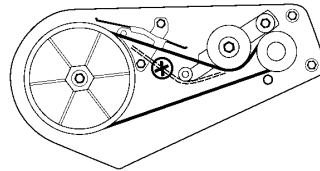
Verletzung des Fußes



PowerShift-Betrieb



Riemenführung



Einzelteile

Teil	Menge	Verwendung
Flanschkopfschraube — 5/16-18 x 3/4" lg.	6	Einbau des Walzen-/Gebläseradgehäuses, Seite 12
Untere Riemenabdeckung	1	
Flanschkopfschraube — 1/4-20 x 1/2" lg.	5	
Zugseilabdeckung	1	
Schaltstange	1	Einbau der Schaltstange, Seite 12
Sicherungsmutter — 3/8-16	2	
Auswurfkanal	1	Einbau des Auswurfkanals, Seite 13
Schneckengetriebe	1	Einbau des Auswurfkanal-Steuergetriebes, Seite 13
Getriebehalterung	1	
Schloßschraube — 5/16-18 x 1" lang	1	
Unterlegscheibe	1	
Sicherungsmutter — 5/16	1	
Rutschblech	2	Einbau der Rutschbleche, Seite 13
Flanschkopfschraube — 5/16-18 x 3/4" lg.	2	
Unterlegscheibe	2	
Sicherungsmutter — 5/16	2	
Schlüssel	1	Verwendung im Zündschalter
Garantiekarte	1	Zum Registrieren des Produktes beim Werk verwenden

Technische und konstruktive Änderungen vorbehalten.

Zubehörteile

Beschreibung	Teilenummer
230 Vac Electro-Start Kit	38041
110 Vac Electro-Start Kit	37-4810
12 Volt Electro-Start Kit	93-8040
Reifenketten-Kit (für Standardachse; nicht mit dem Differential-Kit verwenden)	63-3040
Verdeck	68-9500
Satz Gewichte	74-1190
Schneeweihen-Zubehör	66-7960
Leuchten-Kit	66-7941
Differential-Kit	38038

Zusammenbau

Hinweis: Bei der Bezeichnung “linke” und “rechte” Seite der Schneefräse wird auf die Sicht des Bedieners Bezug genommen, wenn dieser die normale Bedienungsposition eingenommen hat.

Einbau des Walzen-/Gebläseradgehäuses

1. Die 2 Flanschkopfschrauben entfernen, mit denen die Führungsrolleneinheit am Motorrahmen befestigt ist. Komplette Führungsrolleneinheit abnehmen.
2. Walzen-/Gebläseradgehäuse mit den Bohrungen am Motorrahmen ausrichten (Abb. 2).
3. Den Keilriemen für das Gebläserad um die Gebläserad-Riemenscheibe legen.
4. Walzen-/Gebläseradgehäuse mit den 6 Flanschkopfschrauben (5/16-18x3/4" lg.) am Motorrahmen befestigen.
5. Führungsrolleneinheit wieder einbauen. Beim Wiedereinbau der Führungsrolleneinheit sicherstellen, daß die Führungsrollen auf die Riemen ausgerichtet sind.
6. Schneefräse an der Vorderkante des Walzen-/Gebläseradgehäuses nach oben kippen.
7. Untere Riemenabdeckung mit den 2 Flanschkopfschrauben (1/4-20x1/2" lg.) (Abb. 3) an der Unterseite des Walzen-/Gebläseradgehäuses und des Motorrahmens befestigen. Sicherstellen, daß die Haltewinkel an der Riemenabdeckung hinten am Motorrahmenglied anliegen.
8. Einstellung des Gebläserad-Zugseils entsprechend Schritt 3 des Abschnitts Einstellen des Keilriemens für Walze/Gebläserad, Seite 23, überprüfen.
9. Obere Riemenabdeckung mit den 3 Flanschkopfschrauben (1/4-20x1/2" lg.) am Motorrahmen befestigen (Abb. 4).
10. Zugseilabdeckung über die Zugseile und in die Öffnung in der Riemenabdeckung schieben (Abb. 4).

Einbau der Schaltstange (Abb. 5)

1. Den Bolzen des oberen Kugelgelenkes an der Schaltstange durch das Vorderteil der Schaltstangenhalterung hindurchschieben und mit der 3/8-16 Sicherungsmutter befestigen.
Hinweis: Die Schaltstange muß so positioniert werden, daß die Krümmung nach hinten zeigt.
2. Den Bolzen am unteren Kugelgelenk in die rechte Hälfte des Getriebehebels einschieben und mit der 3/8-16 Sicherungsmutter befestigen.
3. In den 2. Gang schalten und überprüfen, ob die Schaltstange auf den Power Shift-Schlitz ausgerichtet ist.

Hinweis: Falls die Schaltstange und der Power Shift-Schlitz auf der Bedienungskonsole (Abb. 5, Detail) nicht richtig ausgerichtet sind, muß die Länge der Schaltstange wie folgt nachgestellt werden:

4. Kugelgelenk vom Getriebehebel abmontieren und die Gegenmutter lösen.
 - A. Kugelgelenk nach oben oder unten drehen, bis die Schaltstange auf den Power Shift-Schlitz ausgerichtet ist.

- B. Kugelgelenk wieder am Getriebehebel befestigen und die Gegenmutter festziehen.

Einbau des Auswurfkanals (Abb. 6)

Hinweis: Vor dem Einbau des Auswurfkanals, den Auswurfkanal-Drehkranz mit einem Tieftemperaturfett leicht einfetten.

1. Den Auswurfkanal - mit der offenen Seite nach vorne - auf die Walzen-/ Gebläseradauswurföffnung setzen, so daß die Kunststoff-Haltewinkel auf dem Drehkranz aufsitzen. Sicherstellen, daß die Führungsstifte der Haltewinkel in die Bohrungen im Auswurfgetriebe eingreifen.
2. Maschinenschraube und Gegenmutter auf der linken Seite festziehen, bis das Auswurfkanal-Halteblech am Kunststoff-Haltewinkel anliegt und der Auswurfkanal sicher am Drehkranz befestigt ist.
3. Haltewinkel auf der rechten Seite in Richtung Auswurfkanal schieben (geschlitzt) und Maschinenschraube anziehen.
4. Sicherstellen, daß sich der Auswurfkanal auf dem Drehkranz leichtgängig drehen kann. Sollte er klemmen, rechten Haltewinkel nach außen drücken.

Einbau des Auswurfkanal-Steuergetriebes (Abb. 7)

1. Schloßschraube (5/16-18 x 1" lg.) in die Bohrung an der Getriebehalterung einführen.
2. Schneckengetriebe in der Halterung positionieren, die Bohrungen ausrichten und die Auswurfkanal-Getriebestange durch Halterung und Getriebe hindurchschieben.
3. Schneckengetriebe und Halterung mittels Schloßschraube, Unterlegscheibe und Gegenmutter lose am Befestigungsflansch anmontieren.
4. Schneckenrad mit den Zähnen des Auswurfgetriebes in Eingriff bringen und Sicherungsmutter festziehen.
5. Funktionskontrolle durchführen. Sollte ein Klemmen festgestellt werden, Getriebe leicht nach außen drücken.

Prüfen des Reifendrucks

Wichtig: Reifendruck überprüfen, da die Reifen aus Transportgründen werkseitig mit zu hohem Druck ausgeliefert werden. Aus diesem Grund ist vor der Inbetriebnahme der Schneefräse der Druck in beiden Reifen gleichmäßig auf 7-15 psi zu reduzieren.

Einbau der Rutschbleche

1. Reifendruck überprüfen, siehe Abschnitt Prüfen des Reifendrucks, Seite 13.
2. Schneefräse auf einen ebenen Untergrund fahren und kontrollieren, ob die Schürfleiste (Abb. 8) parallel zum Boden liegt. Falls nicht, muß sie nachgestellt werden; siehe Abschnitt Einstellen der Schürfleiste, Seite 20.

3. Die 2 Flanschkopfschrauben und Unterlegscheiben entfernen, mit denen die Enden der Schürfleiste an den Seitenteilen der Walze befestigt sind (Abb. 9). Die Flanschkopfschrauben durch die rückwärtigen Schlitzöffnungen in den Rutschblechen wieder einführen Beide Rutschbleche so zusammenbauen, daß die Unterlegscheiben zwischen den Rutschblechen und den Seitenteilen liegen (Abb. 9). Die Schrauben nicht festziehen.

4. Die 2 Flanschkopfschrauben durch die vorderen Schlitzöffnungen in den Rutschblechen und durch die Seitenteile hindurch schieben. Unterlegscheiben und Gegenmuttern innen an den Seitenteilen befestigen. Schrauben nicht festziehen.

Hinweis: Mit den folgenden Handgriffen werden die Rutschbleche für Asphaltbeläge vorbereitet. Kies- oder Schotterbeläge: siehe Einstellen der Rutschbleche, Seite 20.

5. Die Räder durch Anheben der Handgriffe und Vorschieben des Schalthebels bis zum Anschlag manuell in die hintere Power Shift-Position bringen (Abb. 10).

6. Soll die Schneefräse auf einem glatten Pflasterbelag eingesetzt werden, muß die Schürfleiste 3 mm (1/8") über der Oberfläche abgestützt werden.

Hinweis: Die Schürfleiste sollte höher als 3 mm (1/8") über dem Pflaster eingestellt werden, wenn die Gehsteige, auf denen die Schneefräse eingesetzt werden soll, aufgesprungen, rauh oder uneben sind.

7. Die Rutschbleche flach auf den Boden absenken. Dann die 4 Flanschschauben anziehen, mit denen beide Rutschbleche an den Seitenteilen der Walze befestigt sind.

Kontrolle des Ölstands im Walzengetriebe

1. Die Schneefräse auf einer ebenen Fläche abstellen.
2. Den Bereich um den Rohrverschlußstopfen reinigen, um Schmutz zu entfernen.
3. Rohrverschlußstopfen vom Getriebegehäuse entfernen (Abb. 11).
4. Ölstand im Walzengetriebe überprüfen. Der Ölpegel muß am Überlaufpunkt der Einfüllöffnung liegen.
5. Bei zu niedrigem Füllstand das Walzengetriebe bis zum Überlaufpunkt mit Getriebeöl vom Typ GL-5 oder GL-6 SAE 85-95 EP auffüllen.

Hinweis: Kein synthetisches Getriebeöl verwenden.

6. Den Rohrverschlußstopfen wieder am Getriebegehäuse anbringen.

Vor dem Starten

Kurbelgehäuse mit Öl füllen

Der Motor wird von der Fabrik ohne Öl im Kurbelgehäuse ausgeliefert. Deshalb muß das Kurbelgehäuse vor dem Anlassen des Motors mit Öl gefüllt werden.

Wichtig: Der Ölstand ist jeweils nach **5 Betriebsstunden oder bei jeder Inbetriebnahme zu überprüfen. Bei der Erstinbetriebnahme ist das Öl nach den ersten 2 Betriebsstunden zu wechseln und danach unter normalen Betriebsbedingungen in Abständen von jeweils 25 Betriebsstunden oder alle 12 Monate, je nachdem was zuerst zutrifft.**

1. Gerät auf ebenem Untergrund abstellen, um eine korrekte Ölstandsanzeige zu gewährleisten.
2. Bereich um den Ölmeßstab säubern, um zu verhindern, daß Fremdkörper in den Einfüllstutzen gelangen, wenn der Peilstab entfernt ist.
3. Peilstab aus Kurbelgehäuse herausziehen (Abb. 12).
4. Langsam Öl des Typs SAE 5W-30 oder SAE 10 in die Einfüllöffnung geben (nachstehende Füllmengen-Tabelle beachten). Der Motor erfordert die Verwendung eines hochwertigen waschaktiven Öls mit der Klassifizierung "for service SE, SF or SG" des American Petroleum Institute (API).

Hinweis: Ölmeßstab muß vollständig eingeführt werden, damit Ölstand korrekt abgelesen werden kann. NICHT BIS OBEN BEFÜLLEN.

FÜLLMENGEN-TABELLE

Schneefräse 1232	720 ml (24 oz.) Getriebeöl
------------------	----------------------------

Kraftstofftank mit Benzin füllen



POTENTIELLE GEFAHR

- Kraftstoff ist äußerst entzündlich und kann unter gewissen Bedingungen explodieren.

WAS PASSIEREN KÖNNTE

- Im Falle eines durch Kraftstoff verursachten Brand oder einer Explosion könnten Sie selbst und andere Personen Verbrennungen erleiden sowie Sachschäden verursacht werden.

WIE DIE GEFAHR VERMIEDEN WERDEN KANN

- Einfülltrichter verwenden und Kraftstoff nur im Freien bei kaltem Motor einfüllen. Evtl. verschütteten Kraftstoff aufwischen.
- Tank nicht ganz füllen. Den Tank nur bis auf 6 mm-13 mm (1/4"-1/2") unterhalb der Tankeinfüllstutzenunterkante befüllen. Dieser Raum ist für die Ausdehnung des Kraftstoffs erforderlich.
- Beim Umgang mit Kraftstoff unter keinen Umständen rauchen und Kraftstoff von offenem Feuer und jeglichem Risiko von Funkenbildung fernhalten.
- Reservekraftstoff darf nur in zugelassenen Behältern und an einem für Kinder unzugänglichen Ort aufbewahrt werden.
- Nie mehr als einen Monatsvorrat an Kraftstoff aufbewahren.

Sauberer, frischer, bleifreies Benzin, evtl. sauerstoffangereichertes oder umgebildetes (reformiertes) Benzin, mit einer Mindestoktanzahl von 85 verwenden. Damit das Benzin frisch bleibt, nie mehr als einen Monatsvorrat an Benzin kaufen. Bleifreies Benzin verursacht weniger Ablagerungen in der Verbrennungskammer und verlängert die Lebensdauer der Zündkerzen. Das Verwenden von Superkraftstoff ist weder erforderlich noch wird es empfohlen.

Wichtig: **NIEMALS METHANOL, METHANOLHALTIGEN KRAFTSTOFF, GASOHOL MIT EINEM ETHANOLGEHALT VON MEHR ALS 10%, SUPERKRAFTSTOFF ODER WEISSBENZIN VERWENDEN, DA DIES ZU SCHÄDEN IM KRAFTSTOFFSYSTEM DES MOTORS FÜHREN KÖNNTE.**

Außerdem empfiehlt die Firma Toro den regelmäßigen Zusatz von Toro Kraftstoff-Stabilisatoren für alle benzinbetriebenen Toro-Produkte während des Betriebs und der jahreszeitbedingten Lagerungszeit. Toro Stabilisatoren/Conditioners reinigen den Motor während des Betriebs und verhindern eine Verharzung des Kraftstoffes während der Lagerung.

Hinweis: Ein Stabilisations- bzw. Aufbereitungsmittel für den Kraftstoff ist dann am wirksamsten, wenn es mit frischem Benzin gemischt wird.

NUR SOLCHE BENZINZUSÄTZE VERWENDEN, DIE SPEZIELL FÜR EINE ERHÖHUNG DER LAGERSTABILITÄT DES KRAFTSTOFFS BESTIMMT SIND; WIE BEISPIELSWEISE TORO STABILISATOREN/CONDITIONERS ODER GLEICHWERTIGE PRODUKTE. BEI TORO STABILISATOREN/CONDITIONERS HANDELT ES SICH UM PRODUKTE AUF ERDÖL-DESTILLAT BASIS: TORO RÄT VON DER VERWENDUNG VON STABILISIERENDEN ZUSÄTZEN AUF ALKOHOLBASIS, WIE BEISPIELSWEISE ETHANOL, METHANOL ODER ISOPROPYL AB. ZUSÄTZE SOLLTEN NICHT DAZU VERWENDET WERDEN, DIE LEISTUNG DER MASCHINE STEIGERN ZU WOLLEN.

1. Den Bereich des Kraftstofftankverschlusses reinigen (Abb. 12). Verschlußdeckel vom Tank abschrauben. Den Tank mit bleifreiem Normalbenzin bis auf 6-13 mm (1/4"-1/2") unterhalb der Tankeinfüllöffnungsoberkante befüllen. Kein Benzin in den Einfüllstutzen

füllen. Dieser Raum ist für die Ausdehnung des Kraftstoffes erforderlich. Tank nicht ganz füllen. Tankverschlußdeckel wieder anbringen.

Das Fassungsvermögen des Kraftstofftanks beträgt 3,78 l (4 quarts).

Betrieb

Bedienelemente

Walzenkupplungshebel (Abb. 13) – Der Hebel hat 2 Positionen: ENGAGE (Einrücken) und DISENGAGE (Ausrücken). Um sowohl die Walze als auch das Gebläse einzukuppeln, den Hebel zum rechten Griff drücken.

Antriebskupplungshebel (Abb. 13) – Zur Betätigung des Antriebs (Radantriebs) oder zur Betätigung des Power Shift-Mechanismus, den Hebel zum linken Griff hin drücken. Zum Auskuppeln, den Hebel loslassen.

Schalthebel (Abb. 13) – Der Schalthebel hat eine Neutralposition (N), vier Vorwärtsgänge und zwei Rückwärtsgänge; außerdem lassen sich mit ihm per Power Shift die Räder bewegen. Zum Einlegen der Gänge wird der Schalthebel in die betreffende Position geschoben.

Hinweis: Vor dem Ein- oder Ausrücken des Rückwärtsgangs oder bei Betätigung der Power Shift-Funktion muß der Antriebskupplungshebel losgelassen werden. Zwischen den verschiedenen **VORWÄRTSGÄNGEN** kann jedoch, ohne den Räumbetrieb unterbrechen zu müssen, d.h. ohne Loslassen des Antriebskupplungshebels, hin- und hergeschaltet werden.

Walzen-/Gebläserad-Arretierung (Abb.13) – Falls der Walzen-/Gebläserad-Kupplungshebel und der Antriebskupplungshebel gleichzeitig gedrückt werden, wird der Walzen-/Gebläserad-Kupplungshebel vom Antriebskupplungshebel arretiert. Durch Loslassen des Antriebskupplungshebels wird der Walzen-/Gebläserad-Kupplungshebel wieder gelöst.

Kurbel zum Verstellen der Position des Auswurfkanals (Abb. 13) – Die Kurbel im Uhrzeigersinn drehen, um den Auswurfkanal nach rechts zu bewegen und gegen den Uhrzeigersinn drehen, um den Kanal nach links zu drehen.

Zündschalter (Abb. 14) – Den Schlüssel einstecken, ehe der Motor mit dem Rücklaufstartergriff angelassen wird. Zum Abstellen des Motors den Schlüssel abziehen.

Gashebel (Abb. 14) – Zum Erhöhen der Motordrehzahl wird der Gashebel nach oben geschoben.

Choke (Abb. 14) – Um einen kalten Motor zu starten, den Choke auf Position ON stellen. Beim Aufwärmen des Motors den Choke langsam auf OFF zurückstellen.

Primer (Abb. 14) – Den Primer drücken um eine geringe Kraftstoffmenge in den Motor zu pumpen, damit er sich bei kaltem Wetter leichter starten läßt.

Kraftstoff-Absperrhahn (Abb. 15) – Der Absperrhahn befindet sich unten am Kraftstofftank. Den Hahn schließen, um den Benzinfluß vom Tank zu unterbrechen. Den Hahn öffnen, damit das Benzin zum Vergaser fließen kann. Wenn die Schneefräse nicht in Gebrauch ist, muß der Absperrhahn geschlossen werden.

Handgriff am Führungsaufsatz (Abb. 16) – Der Handgriff am Führungsaufsatz oben auf dem Auswurfkanal dient dazu, die Höhe und die Richtung des Schneeauswurfs einzustellen.

Rücklaufstartergriff (Abb. 17) – Der Rücklaufstartergriff befindet sich auf der Rückseite des Motors. Am Rücklaufstartergriff ziehen, um den Motor zu starten.

Anleitungen zum Starten/ Stoppen des Motors

Wenn der Motor bei Temperaturen von +40°F (4°C) oder mehr eingesetzt wird, muß der Vergaserwärmerkasten entfernt werden (Abb. 31). Der Wärmerkasten muß jedoch wieder angebracht werden, wenn die Temperatur unter +40°F (4°C) fällt. Zum Ausbau des Wärmerkastens:

1. Zündkerzenstecker abziehen und sicherstellen, daß er nicht versehentlich mit der Zündkerze in Berührung kommt (Abb. 32).
2. Die 3 Schrauben an der Auspuffschutzvorrichtung entfernen (Abb. 31 & 32).
3. 3 Sechskantschrauben entfernen, mit denen das Heizgehäuse fixiert ist (Abb. 31 & 32).
4. Drehknopf von der Chokestange abziehen (Abb. 31).
5. Vergaser-Heizgehäuse und Auspuffschutzvorrichtung entfernen.

Starten

Wichtig: **Walze und Gebläserad überprüfen, um sicherzustellen, daß beide Teile nicht eingefroren, sondern frei beweglich sind und der Auswurfkanal nicht verstopft ist. VERSTOPFUNG NUR MIT EINEM STOCK UND NIEMALS MIT DER HAND BEHEBEN.**

1. Das Zündkabel an der Zündkerze anbringen (Abb. 32).
2. Schalthebel auf Position N (Neutral) und Gashebel auf Position FAST rücken (Abb. 13).
3. Vor dem Anlassen des Motors ist sicherzustellen, daß sich der Walzen/Gebläserad-Kupplungshebel und der Antriebskupplungshebel in ausgerückter (gelöster) Stellung befinden.
4. Kraftstoff-Absperrhahn unterhalb des Tanks (Abb. 15).

5. Choke auf Position ON stellen (Abb. 14).
6. Zündschlüssel einstecken (Abb. 14).
7. Öffnung in der Mitte des Primers mit dem Daumen abdecken und Primer langsam 3 mal betätigen. **NICHT BETÄTIGEN, WENN DER MOTOR IN BETRIEB WAR UND NOCH HEISS IST.**

Hinweis: Durch übermäßiges Holen des Motors könnte zuviel Kraftstoff in den Motor gepumpt werden. Er würde dann nicht mehr anspringen.

8. Rücklaufstartergriff (Abb. 17) nehmen und langsam herausziehen, bis ein Widerstand zu spüren ist. Dann kräftig ziehen um den Motor zu starten. Startergriff festhalten und das Seil langsam zurückgleiten lassen.

Hinweis: Wenn der Motor nicht anspringt oder wenn die Temperatur bei -10°F oder darunter liegt, könnte ein zusätzliches Holen des Motors erforderlich sein. Nach jedem weiteren Holen erst versuchen den Motor normal zu starten.

9. Wenn der Motor anspringt, den Choke (Abb. 14) sofort auf Position 3/4 drehen. Wenn der Motor warm ist, den Choke auf Position 1/2 und danach auf OFF (Aus) stellen. Wenn der Motor stottert, den Choke wieder auf Position 1/2 drehen. Nach ausreichender Erwärmung des Motors, den Choke auf OFF (Aus) stellen.

Vor dem Stoppen

1. Walze/Gebälserad einkuppeln, um alle Schneereste aus dem Gehäuse zu entfernen.
2. Den Motor einige Minuten laufen lassen, um jegliche Feuchtigkeit zu trocknen, die sich auf dem Motor angesammelt haben könnte.

3. Bei laufendem Motor den Rücklaufstartergriff drei- bis viermal kräftig auf volle Armlänge herausziehen. Dies verhindert ein mögliches Einfrieren des Rücklaufstarters aufgrund der extremen Schneefräsbedingungen.

Hinweis: Beim Herausziehen des Rücklaufstarterseils entsteht ein lautes, schepperndes Geräusch, das jedoch weder für den Motor noch für den Anlasser schädlich ist.

Stoppen

1. Die Kupplungshebel für Antrieb und Walze/Gebälserad lösen (Abb. 13).
2. Gashebel auf SLOW (Langsam) stellen und Zündschlüssel abziehen.
3. Vor dem Verlassen der Bedienungsposition (hinter den Griffen) abwarten, bis alle sich bewegenden Teile zum Stillstand gekommen sind.

Power Shift-Betrieb

Bei jeder zweiten Betätigung des Power Shift-Schalthebels werden die Räder nach vorne (bzw. rückwärts) geschoben.

Bei schwerem und/oder verwehtem Schnee die Räder auf die hintere Power Shift-Position stellen.

Bei leichtem Schnee oder beim Transportieren der Schneefräse bleiben die Räder in der vorderen Position.

1. Antriebskupplungshebel lösen.
2. Um die Räder in die vordere bzw. die hintere Position zu bringen, den Schalthebel vollständig in die Power Shift-Position rücken und festhalten (Abb. 18).
3. Zum wechselweisen Hin- und Herbewegen der Räder den Antriebskupplungshebel voll einrücken (Abb. 18 & 19).

Hinweis: Im Power Shift-Betrieb muß der Hebel eventuell leicht angehoben werden, um die Bewegung der Räder zu unterstützen.

Hinweis: Zum manuellen Bewegen der Räder bei nicht-laufendem Motor, Schritte 1 und 2 durchführen und dann die Schalthebel anheben, um die Radblockierung aufzuheben.

Hinweis: Sollten sich die Räder beim Power Shift-Betrieb nicht in die gewünschte Richtung bewegen, Vorgang wiederholen.

Freilauf oder Selbstantrieb

Die Schneefräse kann auf Freilauf oder auf Selbstantrieb geschaltet werden. An jedem Achsenende befinden sich zwei Bohrungen. Wenn die Vorsteckstifte durch die äußeren Achsbohrungen und nicht durch die Löcher in der Radnabe gesteckt werden (Abb. 20), befindet sich die Schneefräse im Freilauf. Wenn hingegen beide Vorsteckstifte durch die Löcher in der Radnabe und die inneren Bohrungen der Achse hindurchgeführt werden (Abb. 20), arbeitet die Schneefräse mit Selbstantrieb.

Bedienungshinweise

1. Wenn die Schneefräse nicht in Verwendung ist, den Kraftstoff-Absperrhahn schließen und den Schlüssel vom Schalter abziehen.
2. Nach Schneefällen so bald wie möglich mit der Räumung beginnen. Dadurch werden die besten Räumergebnisse erzielt.
3. Befindet sich der Schalthebel in der hinteren Power Shift-Position, werden zur Erhöhung der Antriebsleistung die Hebel heruntergedrückt.
4. Wenn möglich, Schnee immer in Windrichtung wegschleudern und jeden Räumgang überlappen lassen, um eine vollständige Schneeräumung zu gewährleisten.
5. Unter bestimmten Schnee- und Witterungsbedingungen können Bedienelemente und bewegliche Teile einfrieren. Wenn sich einige Bedienelemente nur schwer bedienen lassen, den Motor abstellen und warten, bis alle sich bewegenden Teile zum Stillstand gekommen sind. Dann alle Teile prüfen, ob sie eingefroren sind. **DABEI NIEMALS ÜBERMÄßIGE KRAFT ANWENDEN ODER VERSUCHEN DIE BEDIENELEMENTE IM EINGEFRORENEN ZUSTAND ZU BEDIENEN:** Alle Bedienelemente und sich bewegenden Teile vor der Inbetriebnahme enteisen.
6. Rutschbleche an den Untergrund anpassen, der geräumt werden soll, siehe Abschnitt Einstellen der Rutschbleche, Seite 20.
7. Die Schneefräse nach den Räumarbeiten noch einige Minuten laufen lassen, damit die sich bewegenden Teile nicht einfrieren. Walze/ Gebläserad einkuppeln, damit Schneereste aus dem Gehäuse entfernt werden.
8. Die Schneefräse nicht durch zu schnelles Räumen überlasten. Wenn sich der Motor verlangsamt, auf einen niedrigeren Gang zurückschalten und die Räumgeschwindigkeit verringern.
9. Bei schwerem und/oder verwehtem Schnee Räder in die hintere Power Shift-Position und einen niedrigeren Gang einlegen, um zu verhindern, daß das Walzen-/Impellergehäuse über die Schneefläche hinweggleitet.
10. Beim Schneefräsen immer unter Vollast arbeiten (maximale Motordrehzahl).
11. Durch Beibehalten der maximalen Motordrehzahl kann die Gefahr, daß sich der Auswurfkanal unter nassen und matschigen

Bedingungen verstopft, verringert werden. Zudem darf die Maschine nicht überlastet werden.

GEFAHR

POTENTIELLE GEFAHR

- **Rotierende Gebläseräder oder Walzen können zu schweren Verletzungen führen.**

WAS PASSIEREN KÖNNTE

- **Rotierende Gebläseräder oder Walzen können Finger oder Hände verletzen oder sogar abtrennen**

WIE DIE GEFAHR VERMIEDEN WERDEN KANN

- **Beim Bedienen der Schneefräse die Position hinter den Griffen beibehalten und sich von der Auswurföffnung fernhalten.**
- **Gesicht, Hände, Füße oder andere Körperteile oder Kleidungsstücke von verdeckten, sich bewegenden oder rotierenden Teilen fernhalten.**
- **Vor der Durchführung von Einstell-, reinigungs-, Instandsetzungs- und Kontrollarbeiten sowie vor dem Entfernen einer Blockierung im Auswurfkanal motor abstellen und abwarten, bis alle rotierenden Teile zum Stillstand gekommen sind.**
- **Als zusätzliche Maßnahme ist das Zündkabel von der Zündkerze abzuziehen und aus der Nähe der Zündkerze zu entfernen, um eine versehentliche Wiederinbetriebnahme zu verhindern.**
- **Immer einen Stock und niemals die Hände verwenden, um Verstopfungen Im Aufwurfkanal zu beseitigen.**

Einstellen der Schürfleiste (Abb. 8)

Die Schürfleiste nachstellen, um Verschleißerscheinungen auszugleichen und um sicherzustellen, daß Walze/Gebläserad nicht den Untergrund berühren.

1. Zündkerzenstecker abziehen und sicherstellen, daß er nicht versehentlich mit der Zündkerze in Berührung kommt.
2. Reifendruck beider Reifen prüfen. Sicherstellen, daß beide einen gleichmäßigen Reifendruck zwischen 7 und 15 psi aufweisen.
3. Schneefräse auf einen ebenen Untergrund fahren und die Räder auf Position FRONT stellen.
4. Die 4 Flanschkopfschrauben lösen, mit denen die beiden Rutschbleche an den Walzen-Seitenteilen befestigt sind.
5. Als nächstes die Schloßschrauben lösen, mit denen die Schürfleiste am Walzen-/Impellergehäuse befestigt ist.
6. Die Walzenmesser abstützen, so daß sich die Walze 0,3-0,6 mm (1/8-1/4") über dem Untergrund befindet.
7. Schürfleiste verstellen, bis sie vollflächig den ebenen Untergrund berührt, dann die 2 hinteren Flanschkopfschrauben anziehen, mit denen die Schürfleiste und die Rutschbleche an den Seitenteilen befestigt sind. Dadurch wird die Schürfleiste vorübergehend in der korrekten Position arretiert, und die übrigen Befestigungselemente können ohne Veränderung der Einstellposition festgezogen werden.
8. Schürfleiste mit Hilfe der Schloßschrauben und der Nylon-Sicherungsmuttern befestigen.
9. Rutschbleche anpassen; siehe Abschnitt Einstellen der Rutschbleche, Seite 20.

Einstellen der Rutschbleche (Abb. 9)

Für Beton- oder Asphaltbeläge

Falls die Schneefräse den Schnee nicht nahe genug am Untergrund räumt, läßt sich die Schürfleiste durch Verstellen der Rutschbleche absenken.

Sollte die Schürfleiste in Gehsteig-Vertiefungen hängenbleiben, kann sie durch Verstellen der Rutschbleche angehoben werden.

1. Zündkerzenstecker abziehen und sicherstellen, daß er nicht versehentlich mit der Zündkerze in Berührung kommt.
2. Die 4 Flanschkopfschrauben lösen, mit denen die beiden Rutschbleche an den Walzen-Seitenteilen befestigt sind.
3. Schürfleisten-Einstellposition kontrollieren um sicherzustellen, daß die Walze keinen Bodenkontakt hat; siehe Einstellen der Schürfleiste, Seite 20.
4. Räder in die Power Shift-Position REAR bewegen.
5. Schürfleiste 3 mm (1/8") über einem ebenen Untergrund abstützen, falls die Schneefräse auf glattem Untergrund eingesetzt wird.

Hinweis: Die Schürfleiste sollte eine Bodenfreiheit von mehr als 0,47 cm (3/16") haben, wenn die Gehsteige aufgesprungen, rauh oder uneben sind.

6. Die Rutschbleche flach auf den Boden absenken. Dann die 4 Bundmuttern anziehen, mit denen beide Rutschbleche an den Seitenteilen der Walze befestigt sind.

Für Kiesbeläge

Für Beläge aus Kies oder Schotter müssen die Rutschbleche so eingestellt werden, daß sie keine Steine aufnehmen.

1. Zündkerzenstecker abziehen und sicherstellen, daß er nicht versehentlich mit der Zündkerze in Berührung kommt.
2. Die 4 Bundmuttern lösen, mit denen die Rutschbleche an den Seitenteilen der Walze befestigt sind. Dann die Rutschbleche so weit wie möglich nach unten schieben, um die Walze so hoch wie möglich über dem Belag abzustützen. Bundmuttern wieder anziehen.

Einstellen des Arbeitsscheinwerfers

1. Arbeitsscheinwerfer in die gewünschte Richtung drehen. Falls sich der Arbeitsscheinwerfer schwer verstellen läßt, Sicherungsmutter lösen (Abb. 21).
2. Falls nötig, Sicherungsmutter festziehen, damit der Arbeitsscheinwerfer in der gewünschten Position bleibt .
3. Zum Einschalten des Arbeitsscheinwerfers auf den Druckknopfschalter oben auf dem Arbeitsscheinwerfer drücken (Abb. 21).

Wartung

WARNING

POTENTIELLE GEFAHR

- Wenn der Zündkerzenstecker nicht abgezogen wird, besteht die Gefahr, daß der Motor durch Dritte angelassen wird.

WAS PASSIEREN KÖNNTE

- Unbeabsichtigtes Starten des Motors könnte Sie oder andere in der Nähe befindliche Personen ernsthaft verletzen.

WIE DIE GEFAHR VERMIEDEN WERDEN KANN

- Zündkerzenstecker und Schlüssel vom Schalter abziehen bevor Wartungsarbeiten durchgeführt werden. Das Zündkerzenkabel beiseite schieben, damit es nicht zu einem versehentlichen Kontakt mit der Zündkerze kommen kann.

Ablassen des Kraftstoffes

1. Den Absperrhahn unterhalb des Kraftstofftanks (Abb. 15) zudrehen.

WARNUNG

POTENTIELLE GEFAHR

- **Kraftstoff ist leicht entzündlich.**

WAS PASSIEREN KÖNNTE

- **Kraftstoff kann sich entzünden und zu ernsthaften Verletzungen führen.**

WIE DIE GEFAHR VERMIEDEN WERDEN KANN

- **Kraftstoff nur im Freien ablassen.**
- **Kraftstoff nur aus einem kalten Motor ablassen.**
- **Verschütteten Kraftstoff immer aufwischen.**
- **Kraftstoff in der Nähe einer offenen Flamme ablassen oder an Stellen, wo sich Benzindämpfe durch einen Funken entzünden könnten.**
- **Beim Umgang mit Kraftstoff NIEMALS eine Zigarre, Zigarette oder Pfeife RAUCHEN.**

2. Ein sauberes Auffanggefäß unter den Absperrhahn stellen.
3. Schlauchschelle lösen, mit der die Kraftstoffleitung am Hahn befestigt ist und die Leitung vom Hahn abziehen (Abb. 15).
4. Kraftstoff-Absperrhahn öffnen, damit Kraftstoff in das Auffanggefäß fließen kann.
5. Kraftstoffleitung wieder befestigen und mit der Schlauchschelle sichern.

Schmieren der Schneefräse

1. Die Antriebskette einmal jährlich mit einem Kettenschmieröl schmieren (Abb. 22). Überschüssiges Schmieröl abwischen.

Kurbelgehäuse-Ölwechsel

Der erste Ölwechsel erfolgt nach den ersten 2 Betriebsstunden des Motors; danach sollte der Ölwechsel jeweils nach 25 Betriebsstunden oder

jährlich erfolgen. Wenn möglich, den Motor kurz vor dem Ölwechsel laufen lassen, da warmes Öl leichter abfließt und größere Mengen an Verunreinigungen mit sich führt als kaltes Öl.

1. Zündkerzenstecker abziehen und sicherstellen, daß er nicht versehentlich mit der Zündkerze in Berührung kommt.
2. Bereiche rings um die Ölablaßschraube sauberwischen. Als nächstes den Ölauffangbehälter unter die Abblaßstutzenverlängerung schieben und die Ölablaßschraube entfernen (Abb. 23).
3. Nach dem Ablassen des gesamten Öls die Abblaß-Verschlußkappe wieder festschrauben
4. Schneefräse auf einer ebenen Fläche abstellen. Danach das Kurbelgehäuse mit Öl füllen: siehe Kurbelgehäuse mit Öl auffüllen, Seite 14. Verschüttetes Öl aufwischen.

Walzengetriebe-Öl

Beim Zusammenbau der Schneefräse muß der Füllstand des Walzengetriebeöls überprüft werden, danach alle 10 Betriebsstunden und bei Wiederinbetriebnahme nach der jährlichen Lagerung. Bei der Füllstandskontrolle des Walzengetriebees sind folgende Punkte zu beachten:

1. Schneefräse auf einer ebenen Fläche abstellen.
2. Den Bereich um den Rohrverschlußstopfen reinigen, um Schmutz zu entfernen.
3. Verschlußstopfen vom Getriebegehäuse entfernen (Abb. 11).
4. Den Ölstand im Getriebe kontrollieren. Der Ölpegel muß am Überlaufpunkt der Einfüllöffnung liegen.
5. Bei zu niedrigem Füllstand das Walzengetriebe bis zum Überlaufpunkt mit Getriebeöl vom Typ GL-5 oder GL-6 SAE 85-95 EP auffüllen.

Hinweis: Kein synthetisches Getriebeöl verwenden.

6. Den Verschlußstopfen wieder am Getriebegehäuse anbringen.

Einstellen des Keilriemens für Walze/Gebläserad

Sollte sich ein Schlupf des Walzen-/Gebläseradriemens feststellen lassen, wodurch die Leistung der Schneefräse verringert wird, ist ein Einstellen des Keilriemens erforderlich. **BEI JEDEM AUSWECHSELN EINES RIEMENS MUSS DIE RIEMENSPIANNUNG NEU EINGESTELLT WERDEN. NUR ORIGINAL TORO-ERSATZEILE VERWENDEN.**

1. Zündkerzenstecker abziehen und sicherstellen, daß er nicht versehentlich mit der Zündkerze in Berührung kommt.
2. Die 3 Flanschkopfschrauben entfernen, mit denen die Riemenabdeckung am Motorrahmen befestigt ist und die Riemenabdeckung über den Zugseilen abheben (Abb. 4).
3. Den Walzen/Gebläserad-Kupplungshebel am rechten Griff eindrücken. Kupplungshebel festhalten und eine 0,25 mm (0,010") dicke Fühlerlehre in eine der Spiralen in der Mitte der Feder einführen (Abb. 24). Das Zugseil so einstellen, daß sich zwischen den Spiralwindungen ein Spalt von 0,25 mm ergibt.
4. Die obere Gegenmutter lösen, mit der das Walzen/Gebläserad-Zugseil an der Halterung befestigt ist (Abb. 25).
5. Die untere Gegenmutter nach oben drehen, um die Riemenspannung zu erhöhen.
6. Die obere Gegenmutter an der Halterung festziehen.
7. Nachstellung der Führungsrolle überprüfen: siehe Schritt 3.

8. Durch Loslassen des Walzen/Gebläse-Kupplungshebels, Spiel des Gebläserad-Bremsarmes kontrollieren. Bei losgelassenem Kupplungshebel muß zwischen der Zunge am Gebläserad/Führungsrollen-Arm und dem Brems-Arm ein Zwischenraum von mehr als 3 mm (1/8") vorhanden sein (Abb. 26). **Ist der Spalt geringer als 3 mm (1/8"), muß der Riemen ausgewechselt werden.**

GEFAHR

POTENTIELLE GEFAHR

- **Bei unsachgemäßer Einstellung besteht Verletzungsgefahr, wenn Walze bzw. Gebläserad im ausgekuppelten Zustand rotieren.**

WAS PASSIEREN KÖNNTE

- **Rotierende Gebläseräder oder Walzen können Finger oder Hände verletzen oder sogar abtrennen**

WIE DIE GEFAHR VERMIEDEN WERDEN KANN

- **Gesicht, Hände, Füße oder andere Körperteile oder Kleidungsstücke von verdeckten, sich bewegenden oder rotierenden Teilen fernhalten.**
- **Sicherstellen, daß das Spiel am Gebläserad-Bremsarm eingehalten wird.**
- **Den Walzen/Gebläserad-Antriebskeilriemen nicht zu straff spannen, weil sonst die Walze/das Gebläserad bei ausgerücktem Steuerhebel ins Rotieren kommen können. Ist das der Fall, muß die Riemenspannung verringert werden.**

9. Riemen- und Zugseilabdeckung wieder anbringen.
10. Prüfen der Riemenspannung durch Betreiben von Walze/Gebläserad. **Wenn der Riemen schlupft, muß er ausgewechselt werden.**

Einstellen des Fahrantriebskeilriemens (Abb. 25)

Falls sich die Räder bei gedrücktem Antriebshebel nicht drehen, muß die Antriebskeilriemenspannung erhöht werden. **Bei jedem Riemenwechsel ist ein Einstellen erforderlich**

1. Obere Gegenmutter lösen, mit der das Antriebszugseil an der Halterung festgeschraubt ist.
2. Untere Gegenmutter nach oben drehen, um die Riemenspannung zu erhöhen

Hinweis: Beim Einstellen eines Zugseils die Gegenmutter in Schritten von jeweils einer vollen Umdrehung anziehen bzw. lösen.

3. Die obere Gegenmutter an der Halterung festziehen.
4. Prüfen der Riemenspannung durch Betreiben der Schneefräse. Die Schneefräse müßte beginnen, sich vorwärts zu bewegen, sobald der Antriebshebel etwa zur Hälfte in Richtung Griff heruntergedrückt ist. Motor abstellen und die beschriebenen Handgriffe wiederholen, bis die korrekte Einstellung erreicht ist.

Wichtig: **Riemen nicht zu straff spannen, da die Schneefräse sonst bei ausgerücktem Antriebshebel ins Kriechen gerät. In diesem Fall die Riemenspannung verringern.**

Auswechseln der Antriebskeilriemen (Abb. 27)

Wenn der Walzen/Gebläseradriemen oder der Antriebskeilriemen abgenutzt, überdehnt, ölgetränkt oder anderweitig beschädigt ist, muß er ausgewechselt werden.

1. Zündkerzenstecker abziehen und sicherstellen, daß das Kabel nicht versehentlich mit der Zündkerze in Berührung kommt.

2. Die 3 Flanschkopfschrauben zur Befestigung der Riemenabdeckung entfernen und Abdeckung durch Hochschieben entlang der Zugseile abnehmen (Abb. 4).

3. Schalthebel in Position N (Neutral) rücken.

4. Die 2 Flanschkopfschrauben entfernen, mit denen die Führungsrolleneinheit am Motorrahmen befestigt ist. Führungsrolleneinheit entfernen.

5. Kopfschraube und Sicherungsscheibe entfernen, mit denen die Seilscheibenhälfte vorne an der Riemenscheibenhalterung befestigt ist.

6. Seilscheibenhälfte und Walzen/Gebläserad-Keilriemen von der Kurbelwelle abziehen und den Riemen von der Gebläserad-Riemenscheibe abnehmen.

7. Beim Auswechseln des Antriebsriemens das mittlere Riemenscheibensegment und den Riemen von der Kurbelwelle abziehen und den Riemen von der Getriebe-Riemenscheibe abnehmen.

8. An dem Steuerseil, das zu dem zu ersetzenden Riemen paßt, die Gegenmuttern lösen, mit der das Zugseil an der Halterung befestigt ist (Abb. 25). Das Zugseil muß beim Auswechseln des (der) Riemen(s) ungehindert in die Halterung gleiten können.

9. Riemen in umgekehrter Reihenfolge der beschriebenen Schritte einbauen. **Sicherstellen, daß beim Wiedereinbau die Zungen an der Halb-Seilscheibe in die Befestigungskerben im mittleren Riemenscheibensegment eingreifen.**

Hinweis: Sicherstellen, daß die Führungsrollen beim Wiedereinbau der Führungsrolleneinheit richtig auf die Riemen ausgerichtet sind..

10. Riemen nachstellen: siehe Einstellen des Walzen/Gebläserad-Antriebsriemens bzw. Einstellen des Fahrantriebskeilriemens.

GEFAHR

POTENTIELLE GEFAHR

- Bei unsachgemäßer Einstellung besteht Verletzungsgefahr, wenn Walze bzw. Gebläserad im ausgekuppelten Zustand rotieren.

WAS PASSIEREN KÖNNTE

- Rotierende Gebläseräder oder Walzen können Finger oder Hände verletzen oder sogar abtrennen.

WIE DIE GEFAHR VERMIEDEN WERDEN KANN

- Gesicht, Hände, Füße oder andere Körperteile oder Kleidungsstücke von verdeckten, sich bewegendem oder rotierenden Teilen fernhalten.
- Sicherstellen, daß das Spiel am Gebläserad-Bremsarm eingehalten wird.
- Den Walzen/Gebläserad-Antriebskeilriemen nicht zu stark spannen, weil sonst die Walze/das Gebläserad bei ausgerücktem Steuerhebel ins Rotieren kommen können. Ist das der Fall, muß die Riemenspannung verringert werden.

Einstellen der Antriebskette (Abb. 28-30)

Die Antriebskette muß so eingestellt werden, daß sich an der Kette in der Mitte zwischen dem Getriebe- und Achskettenrad einen Durchhang von 3-9 mm (1/8-3/8") ergibt. Durchhang der Kette nach jeweils 25 Betriebsstunden kontrollieren.

1. Zündkerzenstecker abziehen und sicherstellen, daß er nicht versehentlich mit der Zündkerze in Berührung kommt (Abb. 31).

2. Sicherstellen, daß die Räder in der hinteren Position positioniert sind, **Schalthebel in den zweiten Gang legen**, und die Schneefräse an der Vorderkante des Walzen-/Impellergehäuses hochkippen.

Wichtig: Zum Einstellen der Antriebskette muß die Schneefräse an der Vorderkante des Walzen-/Impellergehäuses gekippt werden. Vorher ist allerdings der Kraftstofftank vollständig zu entleeren. Siehe Ablassen des Kraftstoffes, Seite 21.

3. Kettendurchhang durch Drücken mit mäßiger Kraft in der Mitte zwischen den beiden Kettenrädern prüfen. Die Kette sollte 3-9 mm (1/8-3/8") nach unten bzw. nach oben gedrückt werden können (Abb. 28), andernfalls ist eine Nachstellung erforderlich.
4. Die 4 Flanschkopfschrauben (2 auf jeder Seite) lösen, mit denen der Getrieberahmen am Motorrahmen befestigt ist (Abb. 30).
5. Rückseite des Getrieberahmens schwenken, bis die Kette 3-9 mm (1/8-3/8") weit durchhängt. Flanschkopfschrauben wieder festziehen.
6. Ketten-Durchhang nachkontrollieren.

Wichtig: Übermäßige Kettenspannung kann zu Getriebeschäden führen.

7. Die Ketteneinstellung wirkt sich auch auf die Schalthebel-Ausrichtung aus. Falls der Schalthebel nicht auf den Power Shift-Schlitz an der Bedienungskonsole ausgerichtet ist (Abb. 5, Detail), muß die Länge der Schaltstange wie folgt nachgestellt werden:
 - A. Kugelgelenk vom Getriebehebel abmontieren und die Gegenmutter lösen.
 - B. Kugelgelenk nach oben oder unten drehen, bis der Schalthebel auf den Power Shift-Schlitz ausgerichtet ist.
 - C. Kugelgelenk wieder am Getriebehebel festmontieren und die Gegenmutter wieder festziehen

Einstellen des Vergasers

Der Vergaser wurde bereits werkseitig eingestellt, aber gelegentlich kann ein Einstellen des Vergasers erforderlich sein.

1. Die 3 Schrauben an der Auspuffschutzvorrichtung entfernen (Abb. 31 & 32).
2. 3 Sechskantschrauben entfernen, mit denen das Heizgehäuse fixiert ist (Abb. 31 & 32).
3. Drehknopf von der Chokestange abziehen (Abb. 31).
4. Vergaser-Heizgehäuse und Auspuffschutzvorrichtung entfernen.

Hinweis: Schritte 5 und 6 auslassen, wenn der Motor anspringt und läuft.

5. Leistungseinstellschraube (Abb. 33) – Schraube durch leichtes Drehen im Uhrzeigersinn anziehen, bis ein leichter Widerstand zu spüren ist. Danach die Einstellschraube eine volle Umdrehung — 360° — gegen den Uhrzeigersinn drehen.

Wichtig: Die Leistungseinstellschraube oder die Leerlauf-Gemisch Regulierschraube nicht zu fest anziehen, da die Schraube und der Sitz beschädigt würden.

6. Leerlauf-Gemisch Regulierschraube (Abb. 33) – Schraube durch leichtes Drehen im Uhrzeigersinn anziehen bis ein leichter Widerstand zu spüren ist. Danach die Regulierschraube ganze 1-1/2 Umdrehungen gegen den Uhrzeigersinn drehen.
7. Den Motor starten und etwa 3 bis 5 Minuten warmlaufen lassen, dann den Gashebel auf FAST (schnell) stellen.

WARNUNG

POTENTIELLE GEFAHR

- Der Motor muß laufen, um eine endgültige Einstellung des Vergasers vornehmen zu können.

WAS PASSIEREN KÖNNTE

- Es besteht Verletzungsgefahr.

WIE DIE GEFAHR VERMIEDEN WERDEN KANN

- Kupplungshebel für Walze/Gebläserad und Antrieb auf **DISENGAGE** (Ausrücken) stellen.
- Hände, Füße, Gesicht und andere Körperteile oder Kleidungsstücke von Auspuff, Walze/Gebläserad, Auswurfkanal oder anderen sich bewegenden Teilen fernhalten.

WARNUNG

POTENTIELLE GEFAHR

- Die Abgase enthalten giftiges Kohlenmonoxid.

WAS PASSIEREN KÖNNTE

- Kohlenmonoxid ist ein geruchloses, tödliches Gift.

WIE DIE GEFAHR VERMIEDEN WERDEN KANN

- Den Motor niemals in geschlossenen Räumen laufen lassen.

8. Leistungseinstellschraube (Abb. 33) – Die Schraube im Uhrzeigersinn jeweils 1/8 Umdrehung eindrehen, bis der Motor aufgrund des mageren Benzingemisches abstirbt. Dann die Schraube gegen den Uhrzeigersinn jeweils 1/8 Umdrehung herausdrehen, bis der Motor wegen des fetten Benzingemisches unruhig läuft. Danach die Leistungseinstellschraube im Uhrzeigersinn zurück zum mittleren Bereich zwischen der mageren und der fetten Einstellung drehen, damit der Motor gleichmäßig läuft.

Hinweis: Jeweils ein paar Sekunden zwischen jeder 1/8 Umdrehung warten, damit sich der Motor dem neuen Benzingemisch anpassen kann.

9. Den Gashebel auf Leerlauf stellen. Dann die Leerlaufdrehzahlschraube drehen, bis der Motor im Leerlauf schnell läuft – 1750 U/min.

10. Leerlauf-Gemisch Regulierschraube (Abb. 33) im Uhrzeigersinn jeweils 1/8 Umdrehung drehen, bis der Motor wegen des mageren Benzingemisches abstirbt. Dann die Regulierschraube gegen den Uhrzeigersinn jeweils 1/8 Umdrehung herausdrehen, bis der Motor wegen des fetten Benzingemisches unruhig läuft. Danach die Leerlauf-Gemisch Regulierschraube im Uhrzeigersinn zum mittleren Bereich zwischen der mageren und der fetten Einstellung drehen.

Hinweis: Jeweils ein paar Sekunden zwischen jeder 1/8 Umdrehung warten, damit sich der Motor dem neuen Benzingemisch anpassen kann.

11. Dann wiederum die Leerlaufdrehzahlschraube (Abb. 33) drehen, bis der Motor mit 1750 U/min läuft

12. Einstellung des Vergasers durch schnelles Schieben des Gashebels von langsam auf schnell prüfen. Der Motor sollte ohne Verzögerung und ohne Stottern beschleunigen. Wenn der Motor nicht richtig beschleunigt, den Vergaser auf ein etwas fetteres Benzingemisch einstellen. Sollte der Motor beim Betrieb stottern, die Leistungseinstellschraube 1/8 Umdrehung im Uhrzeigersinn öffnen.

13. Wenn der Vergaser eingestellt ist, erst den Motor abstellen, ehe das Heizgehäuse des Vergasers und die Auspuffschtzvorrichtung wieder angebracht werden.

14. Den Drehknopf wieder auf die Chokestange aufstecken.

Auswechseln der Zündkerze

Zündkerze jährlich oder alle 100 Betriebsstunden überprüfen. Sollten die Elektroden in der Mitte der Zündkerze schwarz oder defekt sein, muß eine neue Zündkerze eingesetzt werden. Eine Zündkerze des Typs Champion RL-86C oder vergleichbaren Typs benutzen. Den Elektrodenabstand auf 0,76 mm (0.030") einstellen.

1. Den Bereich um die Zündkerze reinigen, damit keine Verunreinigungen in den Zylinder fallen, wenn die Zündkerze entfernt wird.
2. Zündkerzenstecker abziehen (Abb. 31) und Zündkerze vom Zylinderkopf entfernen.

Wichtig: Eine gespaltene oder verschmutzte Zündkerze muß ausgewechselt werden. Elektroden nicht sandstrahlen, abkratzen oder reinigen, da sich Grobstaub so nach und nach von der Zündkerze lösen könnte und in den Zylinder hineinfallen würde. Dies würde zu einer Beschädigung des Motors führen.

3. Den Elektrodenabstand der neuen Zündkerze auf 0,76 mm (0.030") einstellen (Abb. 34). Dann die Zündkerze am Zylinderkopf befestigen. Zündkerze auf 20,4 N·m anziehen.
4. Zündkerzenstecker wieder auf die Zündkerze aufstecken.

Lagerung

1. VORBEREITUNG DES KRAFTSTOFFSYSTEMS –

Hinweis: Ein Stabilisations- bzw. Aufbereitungsmittel für den Kraftstoff ist dann am wirksamsten, wenn es mit frischem Benzin gemischt wird.

- Toro Stabilisator in den Kraftstofftank füllen (1 Unze pro 4,5 l Kraftstoff)
 - Motor zehn Minuten laufen lassen, um den aufbereiteten Kraftstoff durch die Kraftstoffanlage zirkulieren zu lassen.
 - Motor abstellen, abkühlen lassen und den Kraftstofftank entleeren oder den Motor laufen lassen, bis er zum Stillstand kommt.
 - Den Motor noch einmal starten und laufen lassen bis er zum Stillstand kommt.
 - Den Motor entweder mit Choke oder Primer noch ein drittes Mal starten und den Motor laufen lassen, bis er sich nicht mehr starten läßt.
 - Den Kraftstoff ordnungsgemäß entsorgen. Nach den jeweils geltenden Bestimmungen dem Recycling zuführen.
 - **STABILISIERTEN Kraftstoff NICHT länger als 90 Tage lagern.**
2. Zündkerze vom Zylinderkopf entfernen. Dann zwei Teelöffel Motoröl in die Zündkerzenöffnung am Zylinderkopf gießen.

Zündkerze wieder am Zylinderkopf einschrauben, den Zündkerzenstecker aber nicht aufstecken. Dann den Rücklaufstarter langsam ziehen, um das Öl im Zylinder zu verteilen.

3. Die Schneefräse schmieren, siehe Abschnitt Schmieren der Schneefräse, Seite 22. Ölwechsel am Kurbelgehäuse durchführen, siehe Abschnitt Ölwechsel Kurbelgehäuse, Seite 22.
4. Die Schneefräse reinigen. Abgeplatzte Farbe ausbessern. Toro Re-Kote Farbe ist bei einem TORO Service-Vertragshändlern erhältlich. Vor Auftragen des Farbanstrichs betroffene Stellen anschleifen und ein Rostschutzmittel auftragen, damit die Metallteile nicht rosten.
5. Alle Schrauben und Muttern anziehen. Wenn Teile beschädigt sind, müssen sie entweder repariert oder ausgewechselt werden.
6. **SCHNEEFRÄSE LAGERN – Schneefräse abdecken und an einem sauberen, trockenen Platz außerhalb der Reichweite von Kindern lagern. SCHNEEFRÄSE NIEMALS IM HAUS (WOHNBEREICH) ODER IM KELLER LAGERN, WO ZÜNDQUELLEN WIE ZUM BEISPIEL HEISSWASSER UND HEIZANLAGEN, WÄSCHETROCKNER UND ÄHNLICHES VORHANDEN SEIN KÖNNTEN, DA BENZIN UND BENZINDÄMPFE ÄUSSERST BRENNBAR, EXPLOSIV UND, BEI EINATMUNG, GESUNDHEITSGEFÄHRDENT SIND.** Motor abkühlen lassen, bevor er in einem geschlossenen Raum gelagert wird.