



# 55 cm Recycler®-plæneklipper

Modelnr. 20964—Serienr. 40000000 og derover

## Betjeningsvejledning

## Indledning

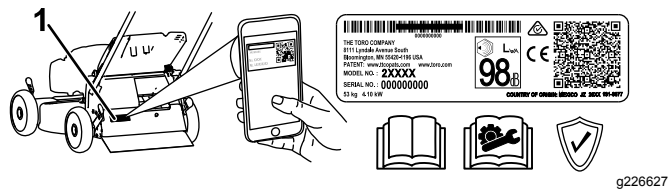
Denne håndplæneklipper med roterende skæreknive er beregnet til brug af boligejere. Den er primært beregnet til klipning af græs på velholdte plæner på private ejendomme. Den er ikke beregnet til at klippe krat eller til landbrugsformål.

Læs denne vejledning omhyggeligt, så du kan lære at betjene og vedligeholde produktet korrekt samt undgå person- og produktskade. Det er dit ansvar at betjene produktet korrekt og sikkert.

Du kan kontakte Toro direkte på [www.Toro.com](http://www.Toro.com) for at få oplysninger om produkter og tilbehør, hjælp til at finde en forhandler og for at registrere dit produkt.

Når du har brug for service, originale Toro-dele eller yderligere oplysninger, bedes du kontakte en autoriseret serviceforhandler eller Toros kundeservice samt have produktets model- og serienummer parat. **Figur 1** angiver, hvor model- og serienummeret er placeret på produktet. Skriv numrene, hvor der er gjort plads til dette.

**Vigtigt:** Du kan scanne QR-koden på serienummermærkaten (hvis udstyret hermed) med din mobilenhed for at få adgang til garanti, reservedele og andre produktoplysninger



Figur 1

1. Model- og serienummerets placering

Modelnr. _____
Serienr. _____

Denne vejledning advarer dig om mulige farer og giver dig særlige sikkerhedsoplysninger ved hjælp af advarselssymbolet (**Figur 2**), der angiver en fare, som kan forårsage alvorlig personskade eller død, hvis du ikke følger de anbefalede forholdsregler.



Figur 2

Advarselssymbol

g000502

Denne betjeningsvejledning bruger to ord til at fremhæve oplysninger. **Vigtigt** henleder opmærksomheden på særlige mekaniske oplysninger, og **Bemærk** angiver generel information, som det er værd at lægge særligt mærke til.

Dette produkt overholder alle relevante EU-direktiver. Yderligere oplysninger fås på den separate produktspecifikke overensstemmelseserklæring.

**Brutto- eller nettomotormoment:** Denne maskines brutto- eller nettokraftmoment er fastsat af motorfabrikanten på et laboratorium i henhold til Society of Automotive Engineers (SAE) J1940 eller J2723. På grund af de ændringer, der er foretaget for at overholde diverse sikkerheds-, emissions- og driftskrav, vil motormomentet på denne plæneklippertype reelt være betydeligt lavere. Se de oplysninger fra motorproducenten, som følger med maskinen.

Lav ikke om på og deaktiver ikke sikkerhedsanordninger på maskinen, og kontroller regelmæssigt, at de fungerer korrekt. Prøv ikke at justere eller lave om på motorhastighedsstyringen, da dette kan medføre en usikker driftstilstand og medføre personskader.

## Indhold

Indledning .....	1
Sikkerhed .....	2
Generelt om sikkerhed.....	2
Sikkerheds- og instruktionsmærkater .....	3
Opsætning .....	5
1 Samling og udfoldning af håndtaget .....	5
2 Montering af snoren til tilbageslagsstarteren i snorestyret .....	5
3 Påfyldning af motorolie .....	6
4 Montering af græsposen .....	6
Produktoversigt .....	8
Specifikationer .....	8
Betjening .....	8
Før betjening .....	8



# Sikkerhed

Denne maskine er designet i overensstemmelse med EN ISO 5395:2013.

## Generelt om sikkerhed

Dette produkt kan afskære hænder og fødder samt udslynge genstande. Følg altid sikkerhedsforskrifterne for at undgå alvorlig personskade.

Brug af dette produkt til andre end det tiltænkte formål kan udsætte dig selv og omkringstående for fare.

- Læs, forstå, og følg anvisninger og advarsler i denne *betjeningsvejledning* og på maskinen og redskaberne, inden du starter motoren.
- Anbring ikke hænder og fødder i nærheden af bevægelige dele eller under maskinen. Hold afstand til udblæsningsåbninger.
- Betjen ikke maskinen, uden at alle værn og øvrige sikkerhedsanordninger sidder korrekt på plads og virker på maskinen.
- Hold omkringstående og børn på sikker afstand af maskinen. Lad aldrig børn betjene maskinen. Lad kun personer, som er ansvarlige, uddannede, fortrolige med anvisningerne og fysisk i stand til opgaven betjene maskinen.
- Stands maskinen, sluk for motoren, og vent, til alle bevægelige dele er standset, før maskinen efterses, fyldes med brændstof eller renses for tilstopninger.

Ukorrekt brug eller vedligeholdelse af denne plæneklipper kan medføre personskade. Operatøren skal altid følge sikkerhedsforskrifterne og være opmærksom på advarselssymbolet, der betyder Forsigtig, Advarsel eller Fare – ”personlig sikkerhedsanvisning” for at nedsætte risikoen for personskade. Hvis disse forskrifter ikke følges, kan det medføre personskade eller død.

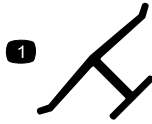
Du kan finde yderligere sikkerhedsoplysninger i denne vejledning.

Sikkerhedshensyn før drift .....	8
Opfyldning af brændstoftanken .....	9
Kontrol af motoroliestanden .....	10
Justering af håndtagets højde .....	10
Justering af klippehøjden .....	11
Under betjening .....	11
Sikkerhed under drift .....	11
Start af motoren .....	12
Brug af selvkørselsdrevet .....	12
Slukning af motoren .....	12
Findeling af afklippet .....	12
Opsamling af afklippet .....	13
Betjening af grebet til posefyldning .....	13
Sideudblæsning af afklippet .....	13
Tip vedrørende betjening .....	14
Efter betjening .....	14
Sikkerhed efter drift .....	14
Rengøring under maskinen .....	15
Foldning af håndtaget .....	15
Vedligeholdelse .....	17
Skema over anbefalet vedligeholdelse .....	17
Sikkerhed ved vedligeholdelse .....	17
Klargøring til vedligeholdelsesarbejde .....	17
Eftersyn af luftfilteret .....	18
Skift af motorolien .....	18
Udskiftning af skærekniven .....	19
Justering af selvkørselsdrevet .....	20
Opbevaring .....	21
Klargøring af maskinen til opbevaring .....	21
Fjernelse af maskinen fra opbevaringsstedet .....	21

# Sikkerheds- og instruktionsmærkater



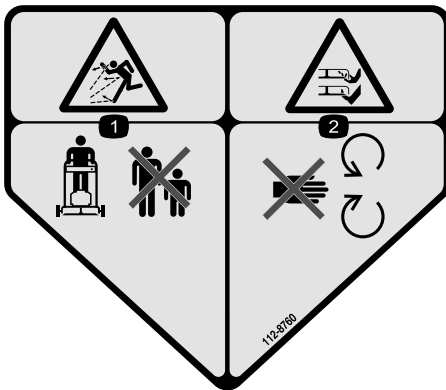
Sikkerheds- og instruktionsmærkaterne kan nemt ses af operatøren, og er placeret tæt på potentielle risikoområder. Beskadigede eller bortkomne mærkater skal udskiftes.



decaloemmark

## Producentens mærke

1. Dette mærke angiver, at skærekniven er identificeret som en reservedel fra den originale maskines producent.



decal112-8760

**112-8760**

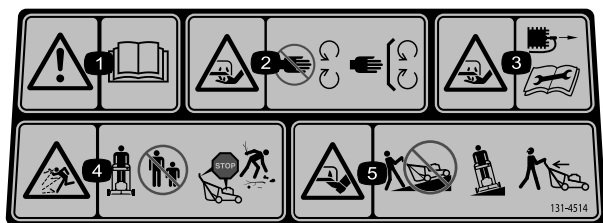
1. Fare for udslyngede genstande – hold omkringstående på sikker afstand af maskinen.
2. Fare for skæring/amputation af hænder eller fødder – hold afstand til bevægelige dele.



decal125-5026

**125-5026**

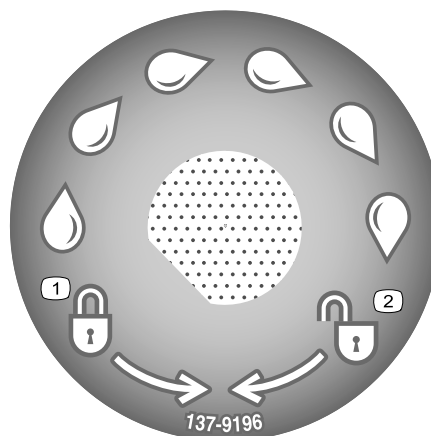
1. Findelingstilstand
2. Opsamlingstilstand



decal131-4514

**131-4514**

1. Advarsel – læs *betjeningsvejledningen*.
2. Risiko for skæring/amputation af hånd, skærekniv – hold afstand til bevægelige dele. Hold alle afskærmninger og vær på plads.
3. Fare for skæring/amputation af hænder, plæneklipperkniv – kobl tændrørskablet fra, og læs instruktionerne, før der udføres service eller vedligeholdelsesarbejde.
4. Fare for udslyngede genstande – hold omkringstående væk fra maskinen – sluk motoren, før du forlader betjeningspositionen, og fjern affald og fremmedlegemer, før du klipper.
5. Fare for skæring/amputation af hænder, plæneklipperkniv – køр ikke op og ned ad skråninger. Køр fra side til side på skråninger, og kig bagud, når du bakker.



decal137-9196

**137-9196**

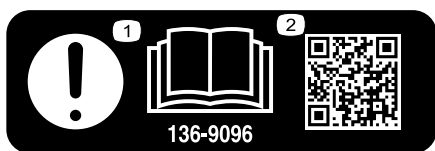
1. Låst
2. Låst op



decal138-3278

**138-3278**

1. Tryk håndtaget ned for at køre fremad.
2. Træk håndtaget op for at bakke.



decal136-9096

**136-9096**

1. Bemærk – læs *betjeningsvejledningen*.
2. Scan QR-koden for at få flere oplysninger om traktionsjustering.

# Opsætning

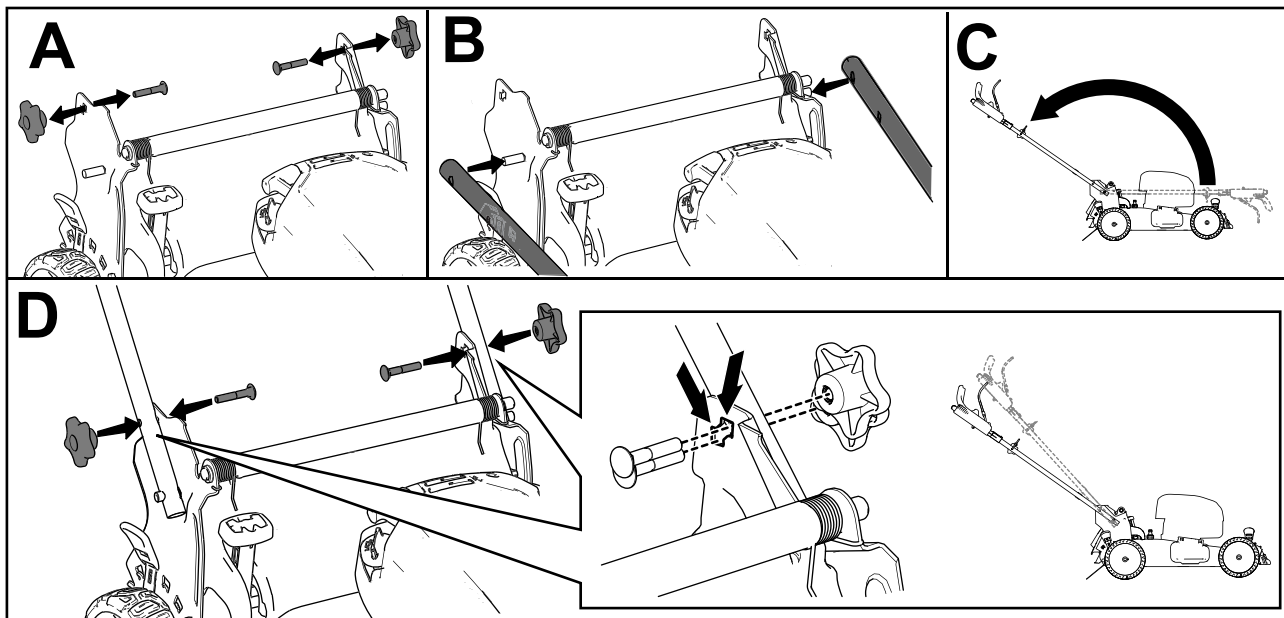
**Vigtigt:** Fjern og kasser det beskyttende plaststykke, der dækker motoren, og alt andet plastik eller emballage på maskinen.

1

## Samling og udfoldning af håndtaget

Kræver ingen dele

### Fremgangsmåde



Figur 3

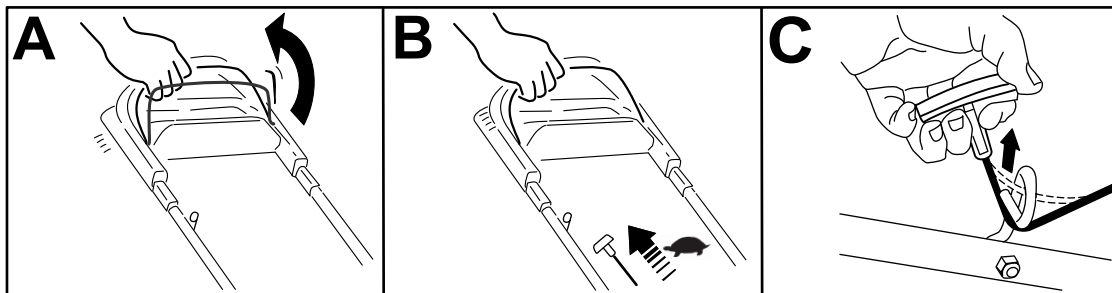
g227424

# 2

## Montering af snoren til tilbageslagsstarteren i snorestyret

Kræver ingen dele

### Fremgangsmåde



Figur 4

g230719

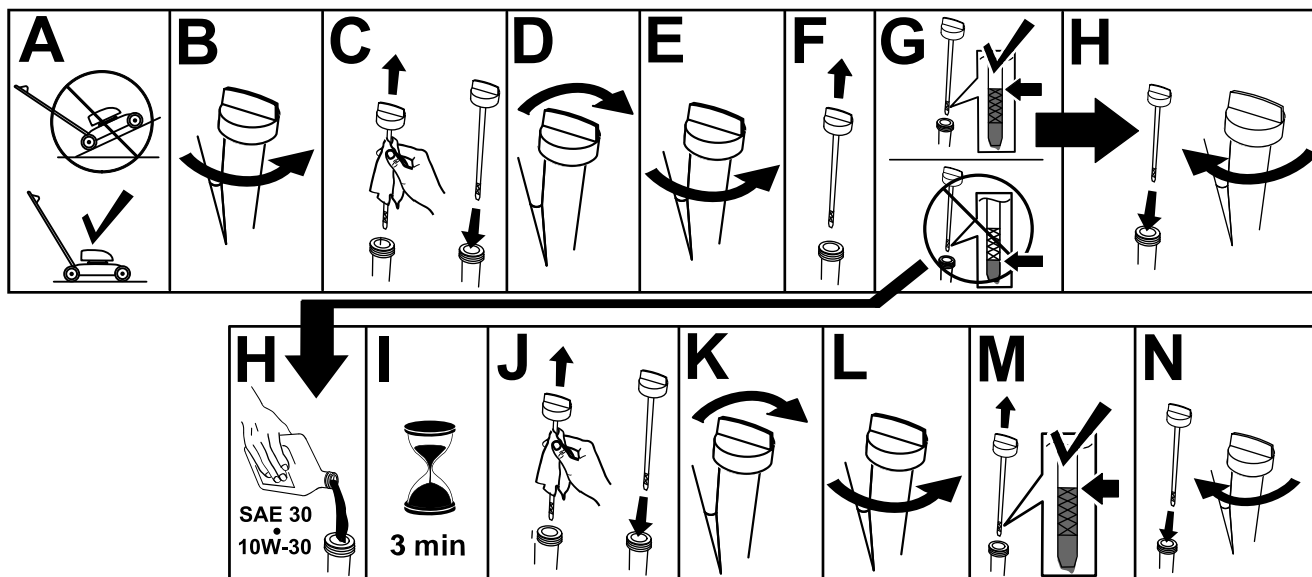
# 3

## Påfyldning af motorolie

Kræver ingen dele

### Fremgangsmåde

**Vigtigt:** Din maskine leveres ikke med motorolie påfyldt, men der medfølger en flaske olie. Før motoren startes, skal der fyldes olie på.



Figur 5

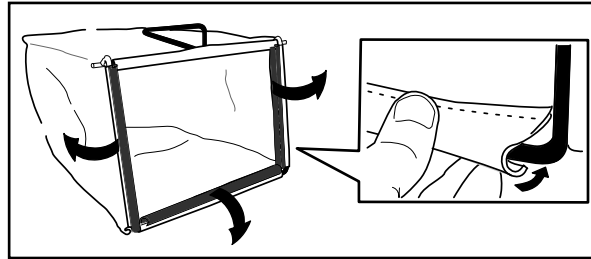
g222533

# 4

## Montering af græsposen

Kræver ingen dele

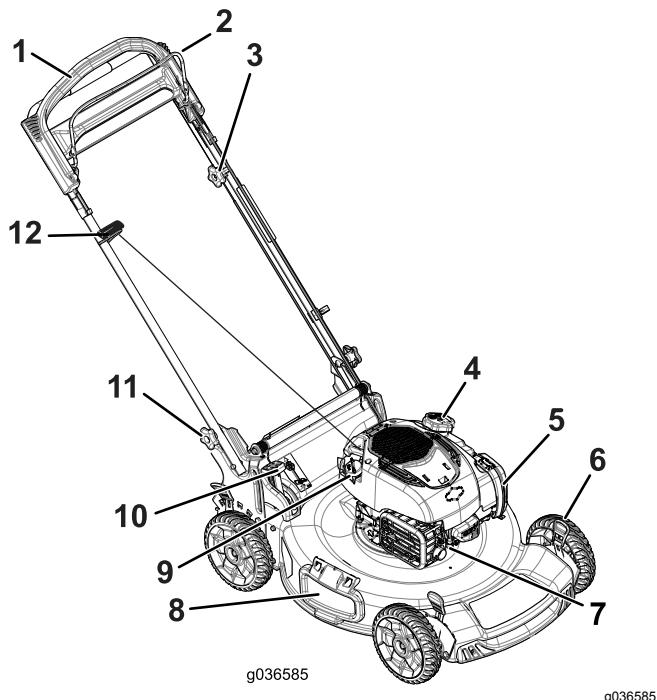
### Fremgangsmåde



Figur 6

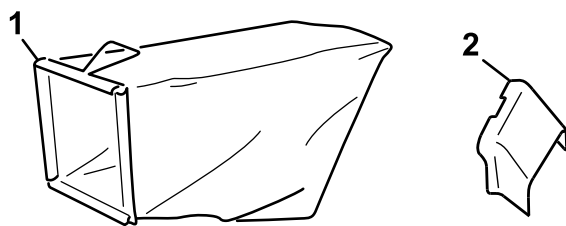
g230447

# Produktoversigt



Figur 7

- |   |                              |
|---|------------------------------|
| 1. Håndtag                              | 7. Tændrør                   |
| 2. Bøjle til skæreknivenes kraftudtag   | 8. Sideudblæsningsdeflektor  |
| 3. Justeringsgreb til selvkørselsdrevet | 9. Oliepåfyldning/målepind   |
| 4. Brændstofdæksel                      | 10. Greb til posefyldning    |
| 5. Luftfilter                           | 11. Håndtagsknap (2)         |
| 6. Klippehøjdehåndtag (4)               | 12. Tilbageslagsstarthåndtag |



Figur 8

- |             |                           |
|-------------|---------------------------|
| 1. Græspose | 2. Sideudblæsningsssliske |
|-------------|---------------------------|

# Specifikationer

Model	Vægt	Længde	Bredde	Højde
20964	35 kg	152 cm	58 cm	109 cm
	(77 pund)	(60")	(23")	(43")

# Betjening

**Bemærk:** Maskinens venstre og højre side er som set fra den normale betjeningsposition.

## Før betjening

## Sikkerhedshensyn før drift

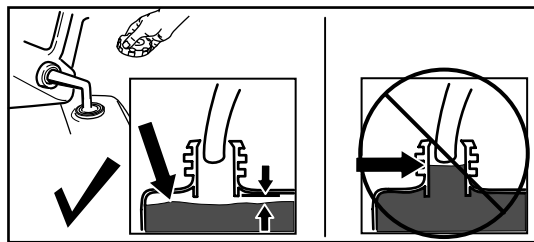
### Generelt om sikkerhed

- Bliv fortrolig med anvisningerne for sikker betjening af udstyret samt med betjeningsanordningerne og sikkerhedssymbolerne.
- Kontroller, at alle afskærmninger og sikkerhedsanordninger, som fx deflektorer og/eller græsfang, er på plads og fungerer korrekt.
- Efterse altid maskinen for at sikre, at skæreknivene, skæreknivsboltene og skæreknivsenheden ikke er slidte eller beskadigede.
- Efterse området, hvor maskinen skal bruges, og fjern alle objekter, som kan forstyrre betjeningen af maskinen, eller som maskinen kan risikere at udslynge.
- Når du justerer klippehøjden, kan du komme i kontakt med den roterende skærekniv, hvilket kan medføre alvorlig personskade.
  - Sluk motoren, fjern tændingsnøglen (kun model med elektrisk starter), og vent, indtil alle bevægelige dele standser.
  - Sæt ikke hænderne ind under plæneklipperhuset, når du justerer klippehøjden.

### Brændstofsikkerhed

- Brændstof er meget brandfarligt og yderst eksplosivt. En brand eller eksplosion forårsaget af brændstof kan give dig eller andre forbrændinger samt medføre tingsskade.
  - For at undgå, at en statisk ladning antænder brændstoffet, skal beholderen og/eller maskinen placeres direkte på jorden, før de fyldes. De må ikke stå i et køretøj eller på andre genstande.
  - Fyld tanken udendørs i et åbent område, når motoren er kold. Tør eventuelt spildt brændstof op.
  - Håndter ikke brændstof, mens du ryger eller i nærheden af åben ild eller gnister.
  - Fjern ikke brændstofdækslet, og fyld ikke brændstof på brændstoftanken, mens motoren kører eller er varm.

- Hvis du spilder brændstof, må du ikke forsøge at starte motoren. Foretag dig ikke noget, der kan antænde brændstoffet, før dampene er spredt.
- Opbevar brændstof i en godkendt beholder og utilgængeligt for børn.
- Brændstof er farligt og kan være dødbringende, hvis det indtages. Længere tids udsættelse for dampe kan forårsage alvorlige skader og sygdomme.
  - Undgå længere tids indånding af dampe.
  - Hold hænder og ansigt væk fra dysen og brændstoftankens åbning.
  - Undgå at få brændstof i øjnene eller på huden.



Figur 9

g230458

## Opfyldning af brændstoftanken

- For at opnå de bedste resultater skal du kun bruge ren og frisk blyfri benzin med et oktantal på 87 eller højere ((R+M)/2-ratingmetode).
- Oxideret brændstof med op til 10 % ethanol eller 15 % MTBE (methyl-tertiær-butylether) pr. volumen accepteres.
- **Anvend ikke** benzin iblandet ethanol (som f.eks. E15 eller E85) med mere end 10 % ethanol pr. volumen. Det kan medføre ydelsesproblemer og/eller motorskade, som muligvis ikke er dækket af garantien.
- **Anvend ikke** benzin, der indeholder metanol.
- **Opbevar ikke** brændstof i hverken brændstoftanken eller brændstofbeholdere henover vinteren, medmindre der er hældt en brændstofstabilisator i brændstoffet.
- **Fyld ikke** olie i benzin.

Fyld brændstoftanken med frisk, blyfri, almindelig benzin fra en af de større benzinselskabers tankstationer (Figur 9).

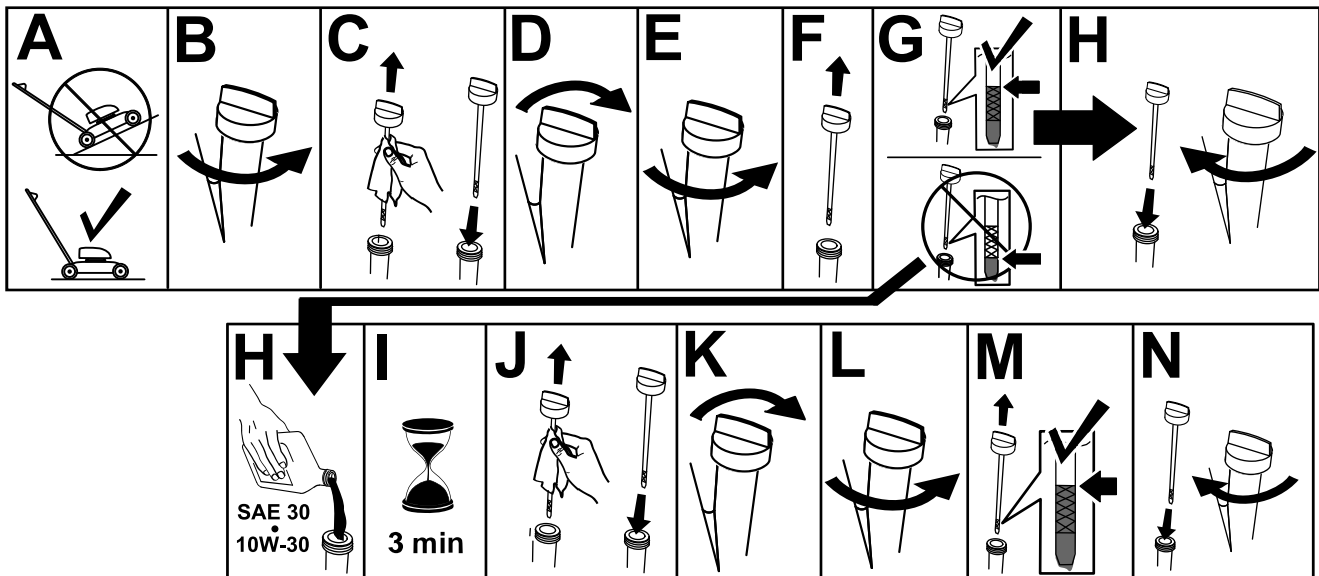
**Vigtigt:** For at minimere startproblemer kan du i hele sæsonen hælde brændstofstabilisator i benzinen. Bland stabilisatoren med benzin, der højst er 30 dage gammelt.

Se betjeningsvejledningen til motoren for at få yderligere oplysninger.

# Kontrol af motoroliestanden

Eftersynsinterval: Hver anvendelse eller dagligt

**Vigtigt:** Hvis oliestanden i krumtaphuset er for lav eller for høj, og du starter motoren, risikerer du, at motoren beskadiges.

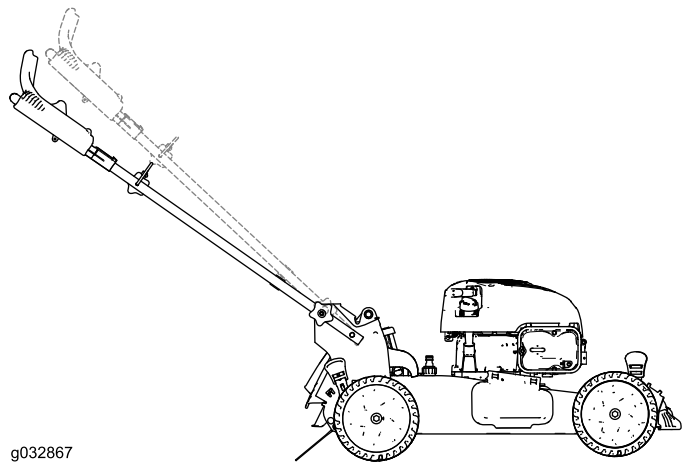


Figur 10

g222533

## Justering af håndtagets højde

Du kan hæve eller sænke håndtaget i 1 eller 2 positioner, der er mere bekvemme for dig (Figur 11).



g032867

g032867

Figur 11

4. Skub grebene, indtil firkanterne i hver brædebolt passer i det pågældende firkantede hul.
5. Stram håndtagsknapperne så meget som muligt.

1. Løsn begge håndtagsgreb, indtil du kan skubbe firkanterne på brædeboltene ud af de firkantede huller i håndtagsbeslagene.
2. Skub grebene, indtil de er løse.
3. Bevæg håndtaget til den øverste eller nederste højdeposition.

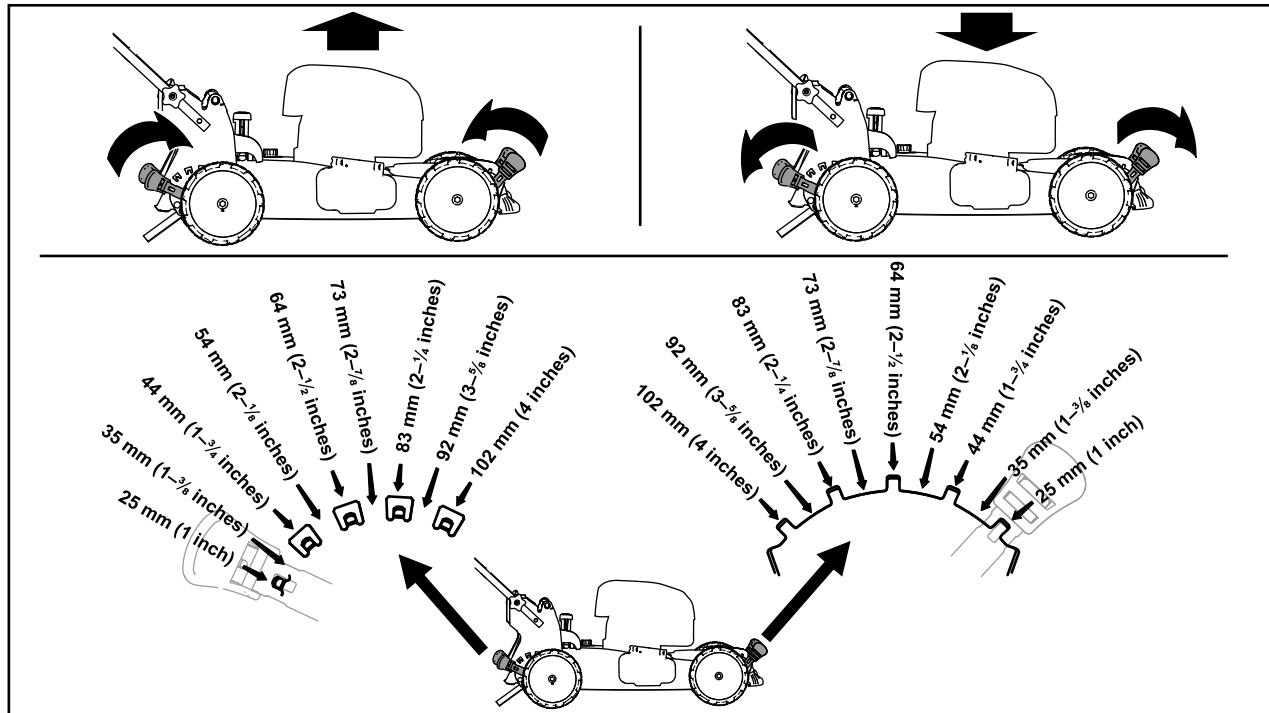
# Justering af klippehøjden

## ⚠ FORSIGTIG

Hvis motoren lige har kørt, er lydpotten meget varm, og den kan forårsage alvorlige forbrændinger.

Hold afstand til den varme lydpotte.

Juster klippehøjden som ønsket. Indstil forhjulene til samme højde som baghjulene (Figur 12).



Figur 12

g223084

## Under betjening

## Sikkerhed under drift

### Generelt om sikkerhed

- Bær korrekt beklædning, herunder beskyttelsesbriller, lange bukser, skridsikkert, kraftigt fodtøj og høreværn. Sæt langt hår op, fastgør løstsiddende tøj, og bær ikke løsthængende smykker.
- Betjen ikke maskinen, hvis du er syg, træt eller påvirket af alkohol eller medicin.
- Skæreknaven er skarp. Berøring af skæreknaven kan medføre alvorlig personskade. Sluk motoren, fjern tændingsnøglen (kun model med elektrisk starter), og vent, indtil alle bevægelige dele standser, før du forlader betjeningspositionen.
- Når du slipper bøjlen til knivens kraftudtag, stopper motoren, og kniven bør standse inden for

3 sekunder. Hvis den ikke standser, bør du straks holde op med at bruge maskinen og kontakte en autoriseret serviceforhandler.

- Hold omkringstående, især små børn, væk fra arbejdsområdet. Stop maskinen, hvis nogen kommer ind på området.
- Kig altid ned og bagud, inden maskinen køres baglæns.
- Betjen kun maskinen i god sigtbarhed og gode vejforhold. Betjen ikke maskinen, når der er risiko for lynnedslag.
- Vådt græs eller blade kan forårsage alvorlig personskade, hvis du glider og kommer i berøring med skæreknaven. Undgå at klippe ved våde forhold.
- Vær ekstremt forsigtig, når du nærmer dig blinde hjørner, buske, træer eller andre genstande, der kan blokere dit udsyn.

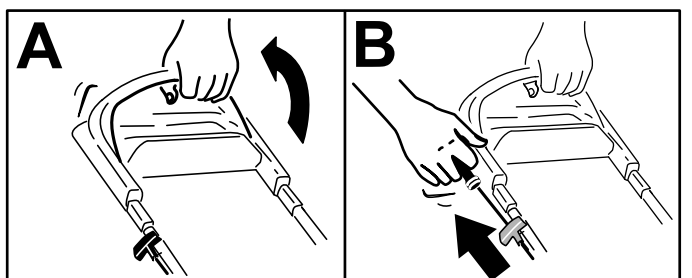
- Hold udvig efter huller, hjulspor, bump, sten eller andre skjulte genstande. Ujævnt terræn kan få maskinen til at vælte eller medføre, at du mister balance eller fodfæste.
- Hvis maskinen rammer en genstand eller begynder at ryste, skal du straks slukke motoren, tage nøglen ud (hvis den forefindes), vente, indtil alle bevægelige dele standser, og frakoble tændrørskablet fra tændrøret, før du efterser maskinen for skader. Foretag alle nødvendige reparationer, inden driften genoptages.
- Sluk motoren, fjern tændingsnøglen (kun model med elektrisk starter), og vent til alle bevægelige dele er standset, før du forlader betjeningspositionen.
- Hvis motoren lige har kørt, er lydpotte meget varm, og den kan forårsage alvorlige forbrændinger. Hold afstand til den varme lydpotte.
- Efterser regelmæssigt græsopsamlerens komponenter og udblæsningslisken for slitage eller nedslidning, og udskift dem med producentens anbefalede dele, når dette er nødvendigt.
- Brug kun tilbehør og redskaber, der er godkendt af Toro® Company.

## Sikkerhed på skråninger

- Klip på tværs af skråninger, aldrig op og ned. Vær yderst forsigtig, når du skifter retning på skråninger.
- Anvend ikke maskinen på meget stejle skrænter. Dårligt fodfæste kan medføre en faldulykke.
- Klip med forsigtighed i nærheden af bratte afsatser, grøfter eller volde.

## Start af motoren

1. Hold bøjlen til skæreknivens kraftudtag op mod håndtaget (A på [Figur 13](#)).
2. Træk let i tilbageslagsstarthåndtaget, indtil du mærker modstand, og derefter skal du trække hårdt i det og langsomt lade det vende tilbage til snorestyret på håndtaget (B på [Figur 13](#)).

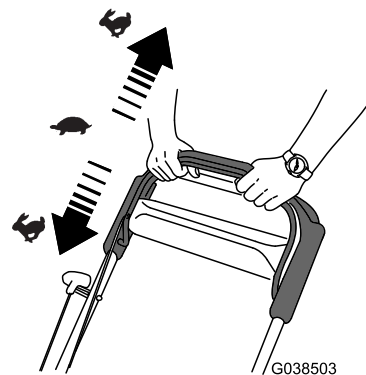


Figur 13

**Bemærk:** Hvis maskinen ikke starter efter flere forsøg, bedes du kontakte en autoriseret serviceforhandler.

## Brug af selvkørselsdrevet

Du betjener selvkørselsdrevet ved ganske enkelt at gå frem eller tilbage med hænderne på det øverste håndtag og albuerne langs siden af kroppen. Så holder maskinen automatisk trit med dig ([Figur 14](#)).



Figur 14

g038503

**Bemærk:** Hvis maskinen ikke ruller frit frem eller tilbage efter selvkørende fremdrift, skal du holde op med at gå, holde hænderne, hvor de er, og lade maskinen rulle nogle få centimeter frem for at udkoble hjultrækket. Du kan også prøve at række ned lige under det øverste håndtag til metalhåndtaget og skubbe maskinen nogle få centimeter fremad. Hvis du har problemer med kørslen, når du bakker, skal du løfte håndtaget en anelse. Hvis maskinen stadig ikke ruller frit tilbage, skal du kontakte en autoriseret serviceforhandler.

## Slukning af motoren

**Eftersynsinterval:** Hver anvendelse eller dagligt

Slip bøjlen til skæreknivens kraftudtag for at stoppe motoren.

**Vigtigt:** Når du slipper bøjlen til skæreknivens kraftudtag, skal såvel motoren som skærekniven standse inden 3 sekunder. Hvis de ikke standser, som de skal, bør du straks holde op med at bruge maskinen og kontakte en autoriseret serviceforhandler.

## Findeling af afklippet

Maskinen er fra fabrikken klar til at findele græs- eller bladafklippet, så det forsvinder ned i plænen igen.

Hvis græsposen sidder på maskinen, og grebet til posefyldning befinder sig i opsamlingspositionen,

skal du flytte håndtaget til findelingspositionen. Se [Betjening af grebet til posefyldning \(side 13\)](#). Hvis sideudblæsningsslisen sidder på maskinen, skal den tages af. Se [Afmontering af sideudblæsningsslisen \(side 14\)](#).

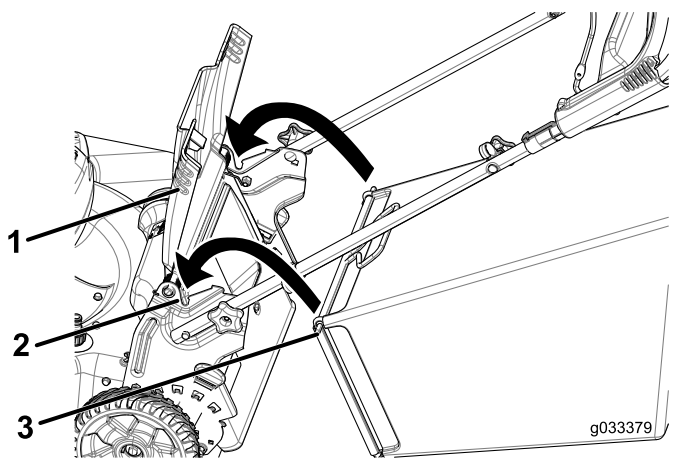
## Opsamling af afklippet

Brug græsopsamleren, når du ønsker at opsamle græs- og bladafklippet fra plænen.

Hvis sideudblæsningsslisen er monteret på maskinen, skal du afmontere den. Se [Afmontering af sideudblæsningsslisen \(side 14\)](#). Hvis grebet til posefyldning befinder sig i findelingspositionen, skal du flytte det til opsamlingspositionen. Se [Betjening af grebet til posefyldning \(side 13\)](#).

## Montering af græsposen

1. Løft den bageste deflektor, og hold den oppe ([Figur 15](#)).



Figur 15

- |                      |                      |
|----------------------|----------------------|
| 1. Bageste deflektor | 3. Græsposestift (2) |
| 2. Hakker (2)        |                      |

2. Monter græsposen, og sørg for, at taperne på posen sidder i hakkerne på håndtaget ([Figur 15](#)).
3. Sænk den bageste deflektor.

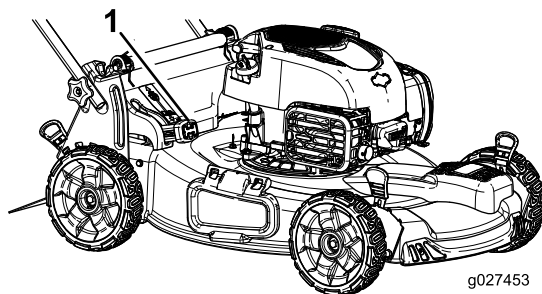
## Afmontering af græsposen

Posen fjernes ved at udføre trinene i [Montering af græsposen \(side 13\)](#) i omvendt rækkefølge.

## Betjening af grebet til posefyldning

Posefyldningsfunktionen gør det muligt at opsamle eller findele græs- og bladafklip, mens græsposen er monteret på maskinen.

- **Sådan opsamler du græs- og bladafklip i posen:** Tryk på knappen, der sidder på grebet til posefyldning, og flyt grebet fremad, indtil knappen på grebet springer op ([Figur 16](#)).

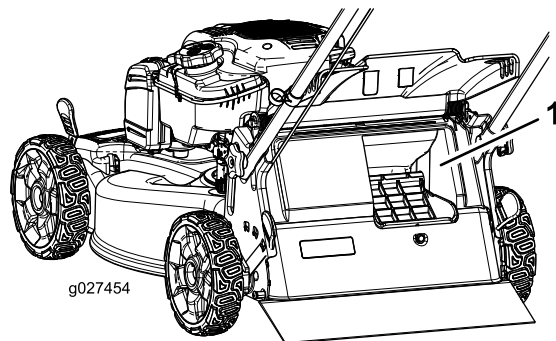


Figur 16

1. Greb til posefyldning (i opsamlingspositionen)

- **Sådan findeler eller sideudblæser du græs- og bladafklippet:** Tryk på knappen, der sidder på grebet, og flyt grebet bagud, indtil knappen på grebet springer op.

**Vigtigt:** For at opnå korrekt betjening skal du fjerne eventuelt græsafklip og affald fra posefyldningslemmen og åbningen rundt om ([Figur 17](#)), før du flytter grebet til posefyldning fra en position til en anden.



Figur 17

1. Rengør her

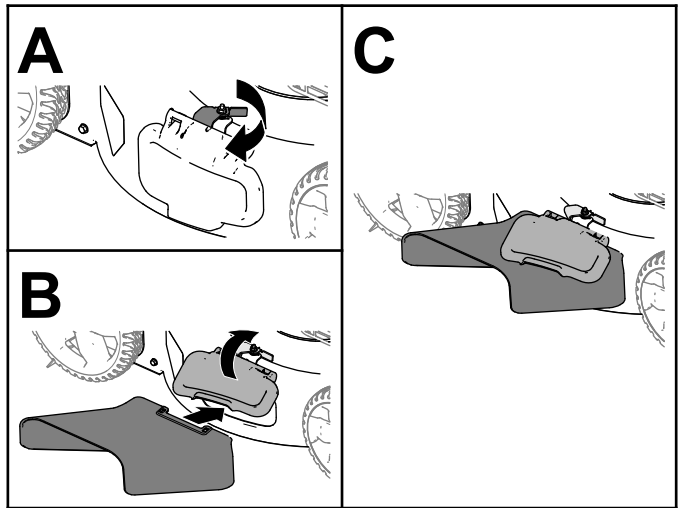
## Sideudblæsning af afklippet

Brug sideudblæsning, når du klipper meget højt græs.

Hvis græsposen sidder på maskinen, og grebet til posefyldning befinder sig i opsamlingspositionen, skal du flytte håndtaget til findelingspositionen. Se [Betjening af grebet til posefyldning \(side 13\)](#).

## Montering af sideudblæsnings-sli-sken

Frigør og løft sidedeflektoren op, og monter derefter sideudblæsnings-sli-sken (Figur 18).



Figur 18

g235646

## Afmontering af sideudblæsnings-sli-sken

For at afmontere sideudblæsnings-sli-sken skal du løfte sidedeflektoren op, afmontere sideudblæsnings-sli-sken og sænke sideudblæsnings-deflektoren, indtil den låser sikkert på plads.

## Tip vedrørende betjening

### Generelle tips om plæneklipping

- Efterse området, hvor maskinen skal bruges, og fjern alle objekter, som maskinen kan risikere at udslynge.
- Undgå at ramme faste genstande med skæreknaven. Klip aldrig med vilje hen over en genstand.
- Hvis maskinen rammer en genstand eller begynder at ryste, skal du straks slukke motoren, tage nøglen ud (hvis den forefindes), frakoble tændrørskablet fra tændrøret og efterse maskinen for skader.
- Monter en ny skæreknav før klippesæsonens start for at opnå den bedst mulige ydeevne.
- Udskift kniven, når det er nødvendigt, med en Toro-kniv.

## Klipning af græs

- Klip kun ca. en tredjedel af græsstråets længde af ad gangen. Klip ikke under indstillingen 51 mm, medmindre græsset er tyndt, eller det er sent på efteråret, hvor græsset begynder at vokse langsommere.
- Når du klipper græs, der er over 15 cm højt, skal du anvende den højeste klippehøjdeindstilling og gå langsommere. Klip derefter græsset igen ved en lavere indstilling, så plænen kommer til at se smukkeste ud. Hvis græsset er for højt, kan maskinen blive tilstoppet, og det kan medføre, at motoren sætter ud.
- Våd græs og blade har en tendens til at klumpe sig sammen i haven og kan forårsage, at maskinen tilstoppes, eller at motoren sætter ud. Undgå at klippe ved våde forhold.
- Vær opmærksom på den mulige brandfare, når det er meget tørt. Følg alle lokale brandadvarsler, og hold maskinen fri for tørt græs og bladaffald.
- Skift klipperetning. Dette medvirker til at sprede det afklippede græs ud over hele plænen, så den gødes jævnt.
- Hvis den færdigklippede plæne ikke ser tilfredsstillende ud, kan du forsøge en eller flere af følgende ting:
  - Udskift skæreknaven, eller få den slebet.
  - Gå langsommere, når du slår græs.
  - Hæv klippehøjden på maskinen.
  - Slå græsset hyppigere.
  - Lad klippebanerne overlappe i stedet for at klippe en fuld bane for hver omgang.

## Klipning af blade

- Når du har klippet plænen, skal du sikre dig, at halvdelen af plænen kan ses gennem det øverste dække af findelte blade. Du er muligvis nødt til at køre hen over bladene mere end én gang.
- Hvis der er mere end 13 cm blade på plænen, skal du klippe med en højere klippehøjde og derefter igen med den ønskede klippehøjde.
- Sæt klippehastigheden ned, hvis maskinen ikke klipper bladene fint nok.

## Efter betjening

## Sikkerhed efter drift

### Generelt om sikkerhed

- Rengør græs og affald fra maskinen for at forhindre brand. Tør spildt olie eller brændstof op.

- Lad motoren køle af, før du opbevarer maskinen på et lukket sted.
- Opbevar aldrig maskinen eller brændstofbeholderen, hvor der er åben ild, gnister eller vågeblus som f.eks på en vandvarmer eller på andre apparater.

## Sikkerhed ved bugsering

- Tag tændingsnøglen ud (hvis den forefindes), inden du lægger maskinen med henblik på bugsering.
- Vær forsigtig ved lastning og aflastning af maskinen.
- Fastgør maskinen for at forhindre den i at rulle.

## Rengøring under maskinen

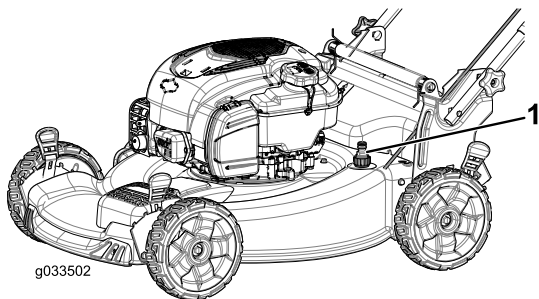
**Eftersynsinterval:** Hver anvendelse eller dagligt

Rengør maskinen, når du er færdig med at slå græs, for at opnå det bedste resultat.

1. Flyt maskinen hen på en plan flade.
2. Sluk for motoren, og vent til alle bevægelige dele er standset, før du forlader betjeningspositionen.
3. Sænk maskinen til den laveste klippehøjdeindstilling. Se [Justering af klippehøjden \(side 11\)](#).
4. Uds skyl området under bagdøren, hvor afklippet flyttes fra undersiden af maskinen til græsposen.

**Bemærk:** Uds skyl området med posefyldningsenheden (hvis monteret) i positionen helt fremme og helt tilbage.

5. Fastgør en haveslange, der er sluttet til vandforsyningen, til gevindport ([Figur 19](#)).



**Figur 19**

1. Gevindport

6. Tænd for vandet.
7. Start motoren og lad den køre, indtil det afklippede græs ikke længere kommer ud under maskinen.

8. Sluk motoren.
9. Luk for vandet, og tag haveslangen af maskinen.
10. Start motoren, og lad den køre i nogle få minutter for at tørre maskinens underside, så den ikke rustner.
11. Sluk motoren, og lad den køle af, inden maskinen opbevares på et lukket område.

## Foldning af håndtaget

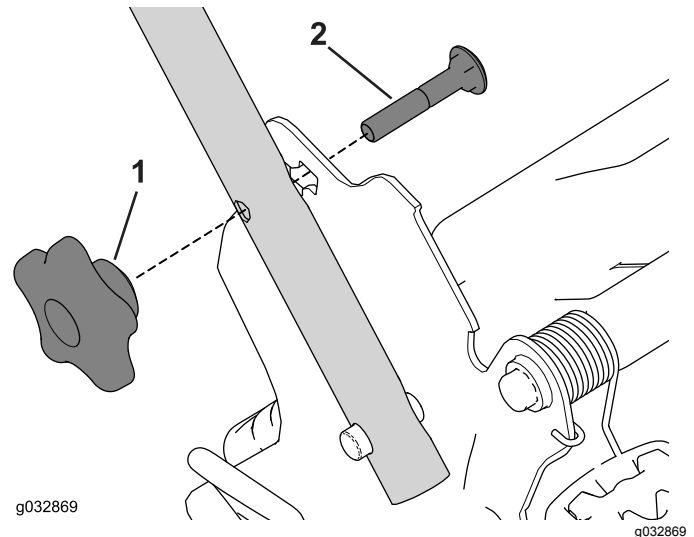
### ⚠ ADVARSEL

Hvis håndtaget ikke sammenfoldes og udfoldes korrekt, kan kablerne blive beskadiget, hvilket gør, at det ikke er sikkert at betjene plæneklipperen.

- Pas på ikke at beskadige kablerne, når du folder håndtaget sammen eller folder det ud.
- Hvis et kabel bliver beskadiget, bedes du kontakte en autoriseret serviceforhandler.

1. Fjern og gem de 2 håndtagsgreb og 2 bræddebolte fra håndtagsbeslagene ([Figur 20](#)).

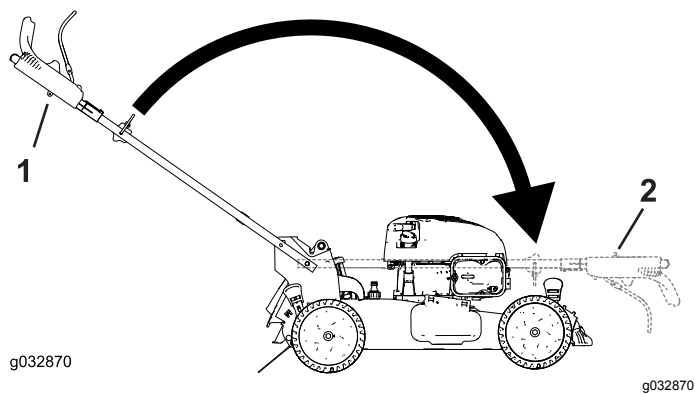
**Vigtigt:** Før kablerne om på ydersiden af håndtagsknapperne, når du folder håndtaget.



**Figur 20**

1. Håndtagsknap
2. Bræddebolt

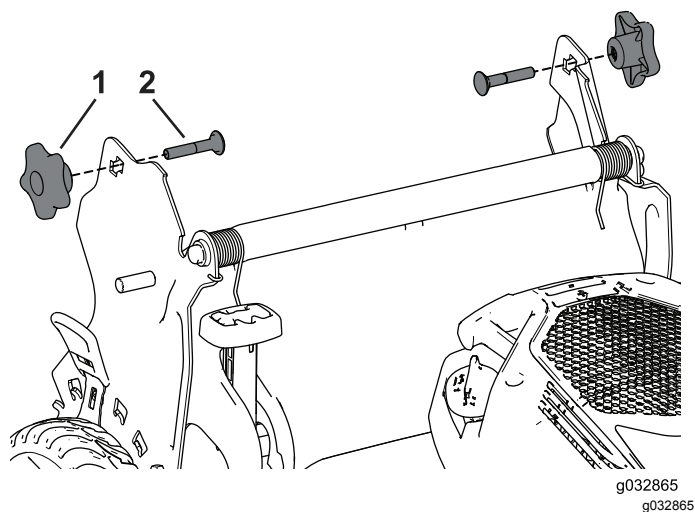
2. Fold håndtaget ved at dreje det fremad ([Figur 21](#)).



**Figur 21**

1. Betjeningsposition
2. Foldet position

3. Indsæt bræddebolten (med bolthovedet mod undersiden) gennem håndtagsbeslaget og det øverste hul i håndtagsenden. Sørg for, at firkanterne på hver brædebolt passer ind i det øverste eller nederste firkantede hul i det relevante håndtagsbeslag (Figur 22).



**Figur 22**

1. Håndtagsknap
2. Brædebolt

4. Monter løst håndtagsgrebene og brædeboltene på håndtagsbeslagene.
5. Se [1 Samling og udfoldning af håndtaget \(side 5\)](#) for at folde håndtaget ud.

# Vedligeholdelse

## Skema over anbefalet vedligeholdelse

Vedligeholdelsesintervaller	Vedligeholdelsesprocedure
Hver anvendelse eller dagligt	<ul style="list-style-type: none"><li>• Kontroller oliestanden, og påfyld olie efter behov.</li><li>• Kontroller, at motoren stopper inden for 3 sekunder efter, at du har sluppet bøjlen til skæreknavens kraftudtag.</li><li>• Fjern græsafklip og snavs fra maskinens underside.</li></ul>
For hver 25 timer	<ul style="list-style-type: none"><li>• Efterser luffilteret. Efterser det oftere under støvede driftsforhold.</li></ul>
Årlig	<ul style="list-style-type: none"><li>• Udskift luffilteret. Udskift det oftere under støvede driftsforhold.</li><li>• Skift motorolien.</li><li>• Udskift kniven, eller få den slebet (oftere hvis skæret hurtigt bliver sløvt).</li><li>• Rengør motoren ved at fjerne snavs og restmateriale fra dens top og sider. Rengør motoren hyppigere under støvede driftsforhold.</li></ul>
Årlig eller før opbevaring	<ul style="list-style-type: none"><li>• Tøm brændstoftanken som anvist, før du udfører reparationer eller stiller plæneklipperen væk for vinteren.</li></ul>

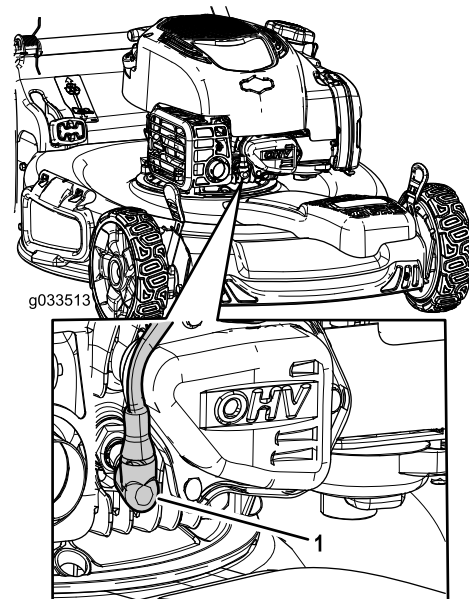
**Vigtigt:** Se motorvejledningen for at få yderligere oplysninger om vedligeholdelsesprocedurer.

## Sikkerhed ved vedligeholdelse

- Kobl tændrørskablet fra tændrøret, før du udfører nogen form for vedligeholdelsesarbejde.
- Bær handsker og beskyttelsesbriller ved vedligeholdelse og reparation af maskinen.
- Skæreknaven er skarp. Berøring af skæreknaven kan medføre alvorlig personskade. Bær handsker, når du efterser skæreknaven. Du må ikke reparere eller ændre skæreknavene.
- Pil aldrig ved sikkerhedsanordningerne. Efterser regelmæssigt, at de fungerer korrekt.
- Når du tipper maskinen, kan der løbe brændstof ud. Brændstof er brandfarligt og eksplosivt og kan forårsage personskade. Lad motoren køre tør, eller fjern brændstoffet med en håndpumpe. Tøm aldrig tanken med en hævert.
- Brug kun originale Toro-reservedele og tilbehør for at sikre optimal ydelse og sikre, at maskinen fortsat overholder sikkerhedscertificeringen. Reservedele og tilbehør, der er fremstillet af andre producenter, kan være farlige, og brug heraf kan gøre garantien ugyldig.

## Klargøring til vedligeholdelsesarbejde

1. Stop motoren, og vent, til alle bevægelige dele er standset.
2. Kobl tændrørskablet fra tændrøret (Figur 23).



Figur 23

1. Tændrørskabel

3. Når du har udført vedligeholdelsesarbejdet, skal du igen koble tændrørskablet til tændrøret.

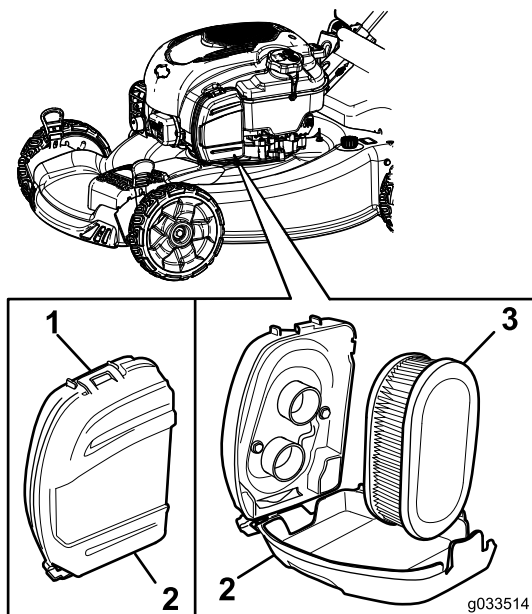
**Vigtigt:** Før du tipper maskinen for at skifte olie eller udskifte skæreknaven, skal du lade brændstoftanken løbe tør ved almindelig brug. Hvis du er nødt til at tippe maskinen, før den løber tør for brændstof, skal du fjerne brændstoffet med en håndpumpe. Tip altid maskinen over på siden med målepinden nedad.

# Eftersyn af luftfilteret

Eftersynsinterval: For hver 25 timer

Årlig

1. Fjern klemmen på den øverste del af luftfilterdækslet (Figur 24).



Figur 24

1. Klipning
2. Luftfilterdæksel
3. Luftfilter

2. Fjern luftfilteret (Figur 24).
3. Eftersyn af luftfilteret.

**Bemærk:** Hvis luftfilteret er meget beskidt, skal det udskiftes med et nyt filter. Ellers skal du støde luftfilteret forsigtigt mod en hård overflade for at løsne snavs.

4. Monter luftfilteret.
5. Brug klemmen til at montere luftfilterdækslet.

# Skift af motorolien

Eftersynsinterval: Årlig

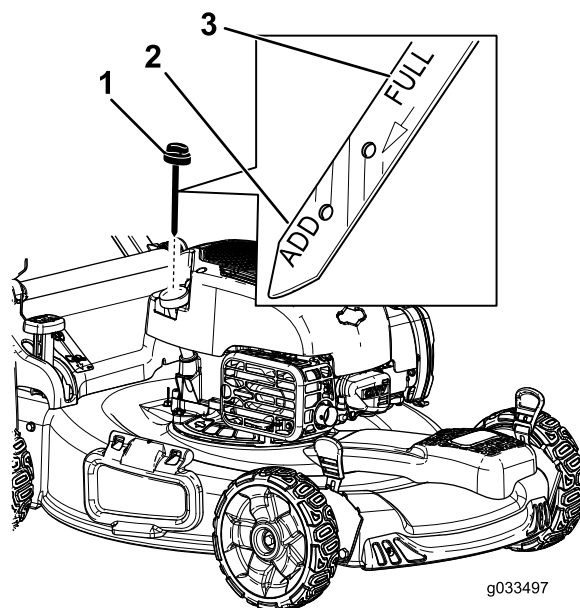
Det er ikke nødvendigt at skifte motorolie, men hvis du ønsker at skifte olien, skal følgende procedure anvendes.

**Bemærk:** Lad motoren køre i nogle få minutter for at varme olien op, før du skifter den. Varm olie flyder lettere og fører flere forureningsstoffer med sig ud.

## Motoroliespecifikationer

Motoroliekapacitet	0,44 l
Olieviskositet	SAE 30 eller SAE 10W-30 selvrensende olie
API-serviceklassifikation	SJ eller højere

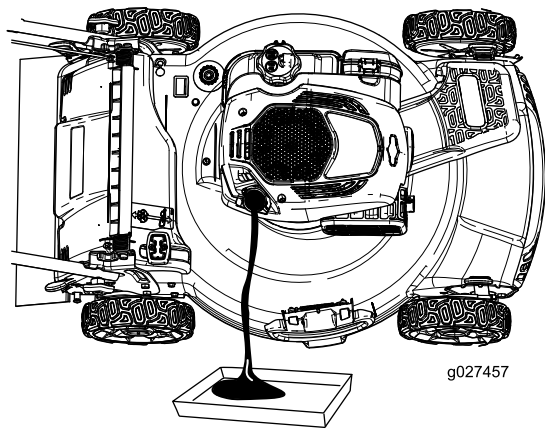
1. Parker maskinen på en plan flade.
2. Se [Klargøring til vedligeholdelsesarbejde \(side 17\)](#).
3. Fjern målepinden ved at dreje dækslet mod uret og trække den ud (Figur 25).



Figur 25

1. Målepind
2. Add (Påfyld)
3. Full (Fuld)

4. Tip maskinen over på siden (så luftfilteret vender opad), så olien kan løbe ud af oliepåfyldningsrøret (Figur 26).



Figur 26

g027457

## Udskiftning af skærekniven

Eftersynsinterval: Årlig

**Vigtigt:** Du skal bruge en momentnøgle for at kunne montere kniven korrekt. Hvis du ikke har en momentnøgle eller ikke føler dig tryk ved at udføre dette arbejde, kan du kontakte en autoriseret serviceforhandler.

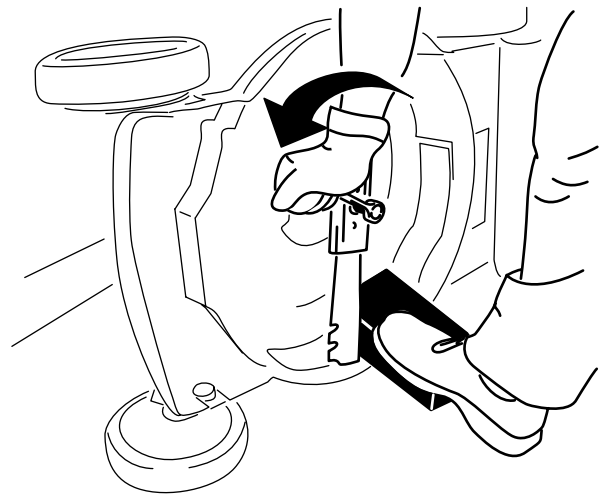
Efterse skærekniven, hver gang du løber tør for brændstof. Hvis kniven beskadiges eller revner, skal den straks udskiftes. Hvis skæreknivens skær bliver sløvt eller får hakker, skal den slibes og afbalanceres eller udskiftes.

### ⚠ ADVARSEL

**Kniven er skarp. Berøring af kniven kan medføre alvorlig personskade.**

**Bær handsker, når du udfører service på kniven.**

1. Se [Klargøring til vedligeholdelsesarbejde \(side 17\)](#).
2. Tip maskinen over på siden med luftfilteret opad.
3. Brug en træklods til at holde kniven fast ([Figur 27](#)).



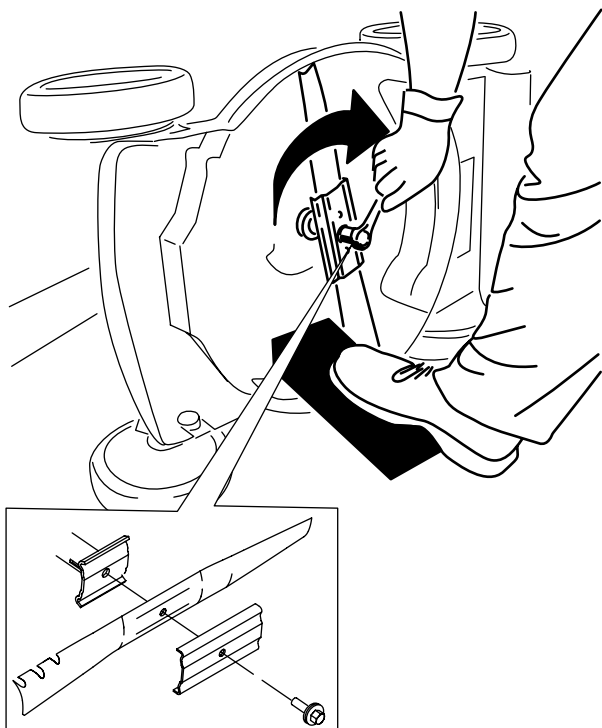
Figur 27

g231389

5. Efter aftapning af den brugte olie skal maskinen sættes tilbage i betjeningsposition.
6. Hæld forsigtigt 3/4 af motorens oliekapacitet i påfyldningsrøret.
7. Vent 3 minutter, så olien bundfældes i motoren.
8. Tør målepinden af med en ren klud.
9. Stik målepinden ned i oliepåfyldningsrøret, og tag den ud igen.
10. Aflæs oliestanden på målepinden ([Figur 25](#)).
  - Hvis oliestanden på målepinden er for lav, skal du forsigtigt hælde en lille mængde olie i oliepåfyldningsrøret, vente 3 minutter og derefter gentage trin 8 til 10, indtil oliestanden er på det korrekte niveau på målepinden.
  - Hvis oliestanden på målepinden er for høj, skal den overskydende olie aftappes, indtil oliestanden befinder sig på det korrekte niveau på målepinden.
11. Stik målepinden fast ned i oliepåfyldningsrøret.
12. Bortskaf den brugte olie korrekt.

**Vigtigt:** Du risikerer at beskadige motoren, hvis du starter den, når oliestanden i motoren er for lav eller for høj.

4. Afmonter kniven, men gem alle monteringsbolte og -møtrikker ([Figur 27](#)).
5. Monter den nye kniv og alle monteringsboltene og -møtrikkerne ([Figur 28](#)).



Figur 28

g231390

**Vigtigt:** Placer skæreknavens krumme ender, så de peger opad mod maskinens hus.

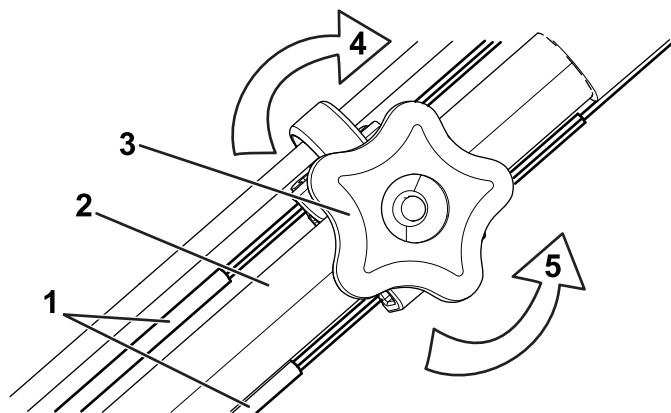
6. Brug en momentnøgle til at tilspænde skæreknavsbolten til 82 Nm.

**Vigtigt:** En bolt, der er spændt til 82 Nm, sidder meget stramt. Mens du holder skæreknaven fast med en trækloids, skal du lægge al din vægt bag skralde- eller momentnøglen og spænde boltene godt fast. Denne bolt er meget vanskelig at overspænde.

## Justering af selvkørselsdrevet

Når du monterer nye selvkørselsdrevkabler, eller hvis selvkørselsdrevet kommer ud af justering, skal du justere selvkørselsdrevet.

1. Drej justeringsgrebet mod uret for at løsne kabeljusteringen (Figur 29).



Figur 29

g208188

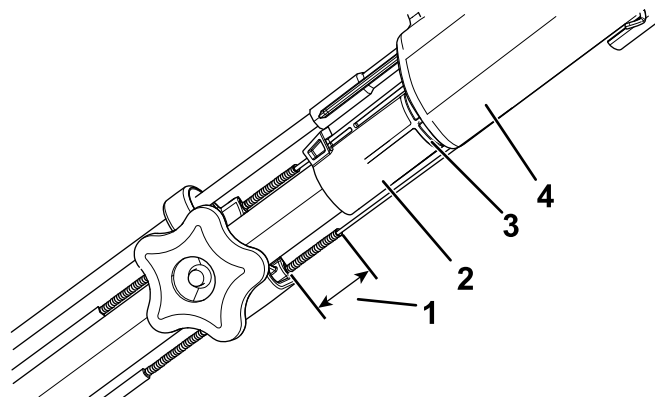
1. Selvkørselsdrevkabler
2. Håndtag (venstre side)
3. Justeringsgreb
4. Drej grebet med uret for at stramme justeringen.
5. Drej grebet mod uret for at løsne justeringen.

2. Juster stramningen på kablerne (Figur 29) ved at trække dem begge tilbage eller skubbe dem frem og derefter holde dem i den position, idet der opretholdes lige længder.

**Bemærk:** Skub kablerne mod motoren for at øge traktionen, og træk kablerne væk fra motoren for at mindske traktionen.

3. Drej justeringsgrebet med uret for at stramme kabeljusteringen.

**Bemærk:** Begge kabler skal række 38 mm ud over klemmerne, når håndtaget flugter med det første mærke på styret. Se Figur 30.



Figur 30

g209518

1. 38 mm
2. Styr
3. Første mærke
4. Håndtag

# Opbevaring

Opbevar maskinen på et køligt, rent og tørt sted.

## Klargøring af maskinen til opbevaring

1. Ved årets sidste påfyldning skal du tilsætte brændstofstabilisator (som f.eks. Toro Premium Fuel Treatment) til brændstoffet som anvist på mærkaten.
2. Bortskaf eventuelt ubrugt brændstof på forsvarlig vis. Genbrug det i henhold til gældende retningslinjer, eller anvend det i din bil.

**Bemærk:** Gammelt brændstof i brændstoftanken er den primære årsag til startvanskeligheder. Opbevar ikke brændstof uden brændstofstabilisator i mere end 30 dage, og opbevar ikke stabiliseret brændstof i mere end 90 dage.

3. Lad maskinen køre, indtil motoren standser som følge af brændstofmangel.
4. Start motoren igen, og lad den køre, indtil den slukker. Når du ikke længere kan starte motoren, er den løbet tilstrækkeligt tør.
5. Kobl tændrørskablet fra tændrøret, og sæt det på kabelholderen (hvis monteret).
6. Fjern tændrøret, hæld 30 ml motorolie ned i tændrørshullet, og træk langsomt i startsnoren flere gange for at fordele olien i hele cylinderen, så den ikke rustner i løbet af vinteren.
7. Sæt tændrøret løst i.
8. Spænd alle møtrikker, bolte og skruer.

## Fjernelse af maskinen fra opbevaringsstedet

1. Efterse og tilspænd alle beslag.
2. Fjern tændrøret, og kør motoren hurtigt ved at trække i tilbageslagsstarthåndtaget for at blæse overskydende olie ud af cylinderen.
3. Monter tændrøret, og tilspænd det med en momentnøgle til 20 N·m.
4. Udfør eventuelt nødvendige vedligeholdelsesprocedurer. Se [Vedligeholdelse \(side 17\)](#).
5. Kontroller motoroliestanden. Se [Kontrol af motoroliestanden \(side 10\)](#).
6. Fyld frisk brændstof på brændstoftanken. Se [Opfyldning af brændstoftanken \(side 9\)](#).
7. Sæt tændrørskablet på tændrøret.

# Bemærkninger:

# Bemærkninger:

## Europæisk erklæring om beskyttelse af privatlivets fred

De oplysninger, som Toro indsamler

Toro Warranty Company (Toro) respekterer dit privatliv. For at vi kan behandle dit garantikrav og kontakte dig i tilfælde af en produkttilbagekaldelse, beder vi dig dele visse oplysninger med os, enten direkte eller gennem din lokale Toro-virksomhed eller -forhandler.

Toros garantisystem hostes på servere i USA, hvor love om beskyttelse af privatlivets fred muligvis ikke yder samme beskyttelse, som gælder i dit land.

VED AT DELE DINE PERSONLIGE OPLYSNINGER MED OS GIVER DU DIT SAMTYKKE TIL BEHANDLING AF DINE PERSONLIGE OPLYSNINGER SOM BESKREVET I DENNE ERKLÆRING OM BESKYTTELSE AF PRIVATLIVETS FRED.

Toros brug af oplysninger

Toro kan bruge dine personlige oplysninger til at behandle garantikrav og kontakte dig i tilfælde af en produkttilbagekaldelse og til ethvert andet formål, som vi informerer dig om. Toro kan dele dine oplysninger med Toros søsterselskaber, forhandlere eller andre forretningspartnere i forbindelse med enhver af disse aktiviteter. Vi sælger ikke dine personlige oplysninger til andre virksomheder. Vi forbeholder os retten til at offentliggøre personlige oplysninger for at kunne overholde gældende lovgivning og efter anmodning fra relevante myndigheder med henblik på at kunne betjene vores systemer korrekt eller af hensyn til vores egen eller brugerens beskyttelse.

Opbevaring af dine personlige oplysninger

Vi opbevarer dine personlige oplysninger, så længe vi har behov for dem, til de formål, som de oprindeligt blev indsamlet til, eller til andre legitime formål (som f.eks. overholdelse af regler) eller som påkrævet af gældende lovgivning.

Toros forpligtelse i forbindelse med sikkerheden af dine personlige oplysninger

Vi tager rimelige forholdsregler for at beskytte sikkerheden af dine personlige oplysninger. Vi tager også forholdsregler for at opretholde nøjagtigheden og aktualiteten af personlige oplysninger.

Adgang til og korrigerings af dine personlige oplysninger

Hvis du gerne vil gennemse eller ændre dine personlige oplysninger, kan du kontakte os pr. e-mail på [legal@toro.com](mailto:legal@toro.com).

### Forbrugerlovgivning i Australien

Forbrugere i Australien kan finde nærmere oplysninger om forbrugerlovgivningen i Australien i kassen eller hos den lokale Toro-forhandler.