



Газонокосилка 55 см Recycler®

Номер модели 20964—Заводской номер 40000000 и до

Руководство оператора

Введение

Данная самоходная газонокосилка с вращающимся ножом и с пешеходным управлением предназначена для использования в личном хозяйстве. Данная машина предназначена главным образом для регулярного скашивания травы на благоустроенных территориях жилых или коммерческих объектов. Машина не предназначена для срезания кустарника или для использования в сельском хозяйстве.

Внимательно изучите данное руководство и научитесь правильно использовать и обслуживать машину, не допуская ее повреждения и травмирования персонала. Пользователь несет ответственность за правильное и безопасное использование машины.

Вы можете напрямую связаться с компанией Toro, используя сайт www.Toro.com, для получения информации о машине и вспомогательных приспособлениях, для помощи в поисках дилера или для регистрации машины.

Для выполнения технического обслуживания, приобретения оригинальных запчастей Toro или получения дополнительной информации обращайтесь в сервисный центр официального дилера или в отдел технического обслуживания компании Toro. Не забудьте при этом указать модель и серийный номер изделия. **Рисунок 1** указывает место на машине, где представлена ее модель и серийный номер. Запишите номера в предусмотренном для этого месте.

Внимание: С помощью мобильного устройства вы можете отсканировать QR-код на табличке с серийным номером (при наличии), чтобы получить доступ к информации по гарантии, запчастям и другим сведениям об изделии



Рисунок 1

g226627

1. Место указания названия модели и серийного номера

Номер модели _____

Заводской номер _____

В настоящем руководстве приведены потенциальные опасности и рекомендации по их предотвращению, обозначенные символом (**Рисунок 2**), который предупреждает об опасности серьезного травмирования или гибели в случае несоблюдения пользователем рекомендуемых мер безопасности.



Рисунок 2

g000502

Символ предупреждения об опасности

Для выделения информации в данном руководстве используются два слова. **Внимание!** – привлекает внимание к специальной информации, относящейся к механической части машины, а **Примечание** – выделяет общую информацию, требующую особого внимания.

Данное изделие отвечает требованиям всех европейских директив; подробные сведения содержатся в документе «Декларация соответствия» на каждое отдельное изделие.

Эффективный (полезный) крутящий момент: эффективный (полезный) крутящий момент данного двигателя установлен в лабораторных условиях производителем двигателя в соответствии с требованиями J1940 или J2723 Общества автомобильных инженеров (SAE). Так как конфигурация двигателя была изменена для удовлетворения требований по безопасности, составу выхлопа и эксплуатации, фактический крутящий момент двигателя газонокосилки этого класса будет значительно ниже. См. информацию производителя двигателя, прилагаемую к машине.

Запрещается вмешиваться в работу защитных устройств на машине и отключать их. Регулярно проверяйте исправность работы таких устройств. Не пытайтесь регулировать орган управления частотой вращения двигателя или вмешиваться в его работу; такие действия могут привести к возникновению опасных условий эксплуатации



машины и, как следствие, к травмированию персонала.

Содержание

| | |
|-----------------------------------------------------------------------------------------|----|
| Введение | 1 |
| Техника безопасности | 3 |
| Общие правила техники безопасности | 3 |
| Наклейки с правилами техники безопасности и инструкциями | 4 |
| Сборка | 6 |
| 1 Сборка и раскладывание рукоятки | 6 |
| 2 Установка шнура механического стартера в направляющую | 6 |
| 3 Заправка двигателя маслом | 7 |
| 4 Установка травосборника | 8 |
| Знакомство с изделием | 9 |
| Технические характеристики | 9 |
| Эксплуатация | 10 |
| До эксплуатации | 10 |
| Техника безопасности до начала работы | 10 |
| Заправка топливного бака | 10 |
| Проверка уровня масла в двигателе | 11 |
| Регулировка высоты рукоятки | 11 |
| Регулировка высоты скашивания | 12 |
| В процессе эксплуатации | 13 |
| Правила техники безопасности при работе с машиной | 13 |
| Пуск двигателя | 13 |
| Использование самоходного привода | 14 |
| Останов двигателя | 14 |
| Переработка скашиваемой травы и листьев | 14 |
| Сбор скошенной травы и листьев в травосборник | 14 |
| Работа рычага включения сбора в травосборник | 15 |
| Выброс скошенной травы и листьев с боковой стороны | 15 |
| Советы по эксплуатации | 16 |
| После эксплуатации | 17 |
| Правила техники безопасности, которые необходимо соблюдать после работы с машиной | 17 |
| Очистка пространства под машиной | 17 |
| Складывание рукоятки | 18 |
| Техническое обслуживание | 19 |
| Рекомендуемый график(и) технического обслуживания | 19 |
| Техника безопасности при обслуживании | 19 |
| Подготовка к операциям технического обслуживания | 19 |
| Техническое обслуживание воздушного фильтра | 20 |
| Замена моторного масла | 21 |

| | |
|--------------------------------------------|----|
| Замена ножа | 22 |
| Регулировка самоходного привода | 22 |
| Хранение | 23 |
| Подготовка газонокосилки к хранению | 23 |
| Расконсервация машины после хранения | 23 |

Техника безопасности

В необходимых случаях дополнительная информация по технике безопасности приводится в тексте настоящего руководства.

Данная машина была спроектирована согласно требованиям стандарта EN ISO 5395:2013.

Общие правила техники безопасности

При эксплуатации данной машины существует опасность травмирования рук и ног, а также опасность выброса посторонних предметов. Во избежание тяжелых травм следует соблюдать все правила техники безопасности.

Использование этого изделия не по назначению может представлять опасность для пользователя и находящихся рядом людей.

- Перед запуском двигателя прочитайте, изучите и выполните все указания и предупреждения, которые имеются в *Руководстве оператора*, на машине и навесном оборудовании.
- Не помещайте руки и ноги рядом с движущимися деталями или под машину. Держитесь на достаточном расстоянии от всех отверстий выброса материала.
- Не эксплуатируйте данную машину без установленных на ней исправных ограждений и других защитных устройств.
- Следите за тем, чтобы посторонние лица и дети находились на безопасном расстоянии от машины. Запрещается допускать детей к управлению машиной. К эксплуатации данной машины разрешается допускать только ответственных, обученных лиц, знающих инструкции и физически способных управлять машиной.
- Прежде чем приступить к техническому обслуживанию, заправке топливом или очистке, остановите машину, заглушите двигатель и дождитесь остановки всех движущихся частей.

Нарушение правил эксплуатации или технического обслуживания данной машины может привести к травмированию. Чтобы уменьшить вероятность травмирования, соблюдайте правила техники безопасности и всегда обращайте внимание на предупреждающие символы, означающие «Внимание!», «Осторожно!» или «Опасно!» – указания по обеспечению личной безопасности. Несоблюдение данных инструкций может стать причиной несчастного случая или гибели.

Наклейки с правилами техники безопасности и инструкциями



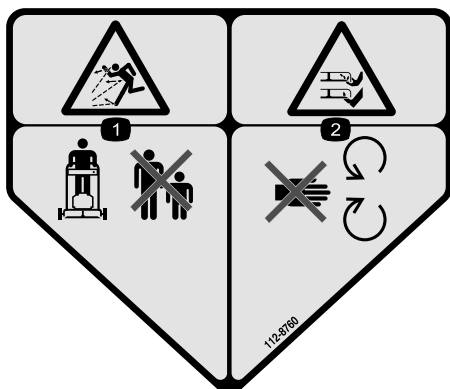
Наклейки и инструкции по технике безопасности должны быть хорошо видны оператору и располагаться вблизи всех мест повышенной опасности. Заменяйте все поврежденные или утерянные наклейки.



decaloemarkt

Товарный знак

1. Данный знак означает, что нож является деталью, изготовленной производителем машины.



decal112-8760

112-8760

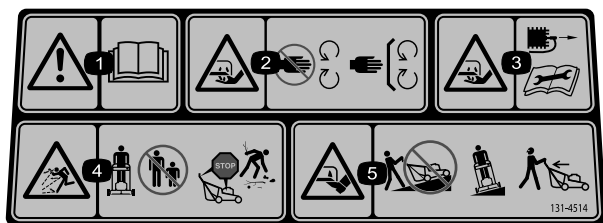
1. Опасность травмирования отбрасываемыми предметами! Посторонние лица должны находиться на безопасном расстоянии от машины.
2. Опасность порезов и травматической ампутации рук или ног! Держитесь подальше от движущихся частей.



decal125-5026

125-5026

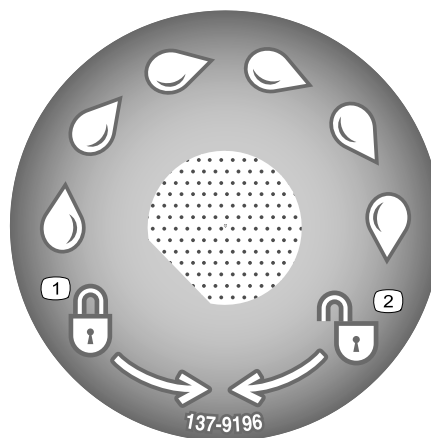
1. Режим утилизации
2. Режим сбора травы в травосборник



decal131-4514

131-4514

1. Осторожно! Прочтите *Руководство оператора*.
2. Опасность травмирования/травматической ампутации рук ножом газонокосилки – держите их на безопасном расстоянии от движущихся частей; все защитные ограждения и кожухи должны быть установлены на штатных местах.
3. Опасность травмирования/травматической ампутации рук ножом косилки – не забывайте отсоединять провод от свечи зажигания и прежде чем выполнять любые процедуры ремонта и технического обслуживания прочитайте инструкции.
4. Опасность выброса посторонних предметов! Следите за тем, чтобы посторонние лица находились на безопасном расстоянии от машины; остановите двигатель, прежде чем покинуть рабочее место оператора; удалите весь мусор с участка перед кошением.
5. Опасность порезов/травматической ампутации рук ножом газонокосилки – не перемещайте газонокосилку вверх или вниз по склону; двигайтесь только поперек склона; а также осматривайте пространство позади себя при движении назад.



decal137-9196

137-9196

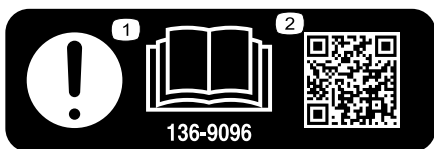
1. Заблокировать
2. Разблокировать



decal138-3278

138-3278

1. Нажмите рукоятку вниз, чтобы двигаться вперед.
2. Потяните рукоятку вверх, чтобы двигаться назад.



decal136-9096

136-9096

1. Осторожно! Изучите *Руководство оператора*.
2. Просканируйте QR-код для получения дополнительной информации по регулировке тяги.

Сборка

Внимание: Снимите с машины и удалите в отходы защитную пленку, покрывающую двигатель, а также остальную упаковку.

1

Сборка и раскладывание рукоятки

Детали не требуются

Процедура

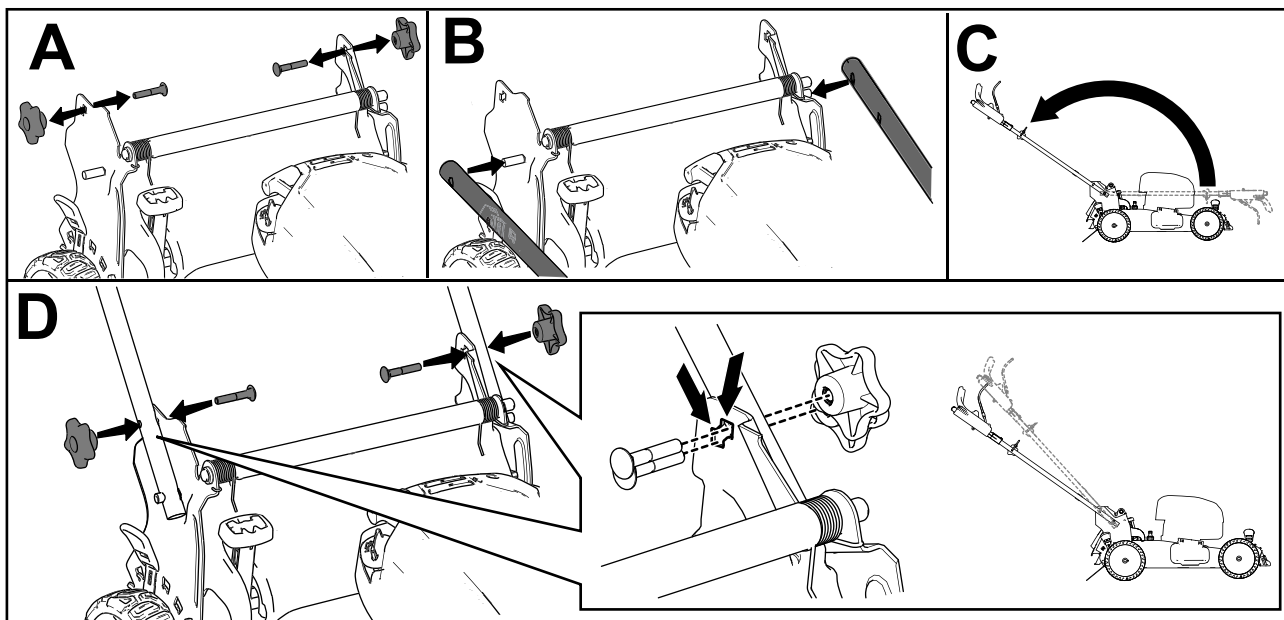


Рисунок 3

g227424

2

Установка шнура механического стартера в направляющую

Детали не требуются

Процедура

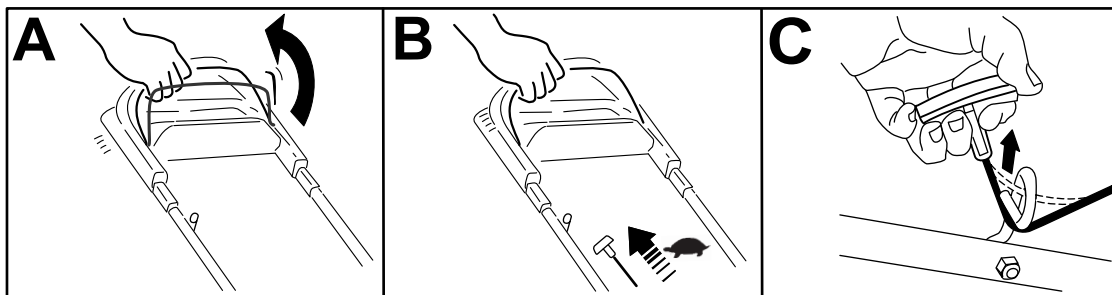


Рисунок 4

g230719

3

Заправка двигателя маслом

Детали не требуются

Процедура

Внимание: Машина поставляется без масла в двигателе, но в комплект поставки входит емкость с маслом. Перед пуском двигателя заправьте его маслом.

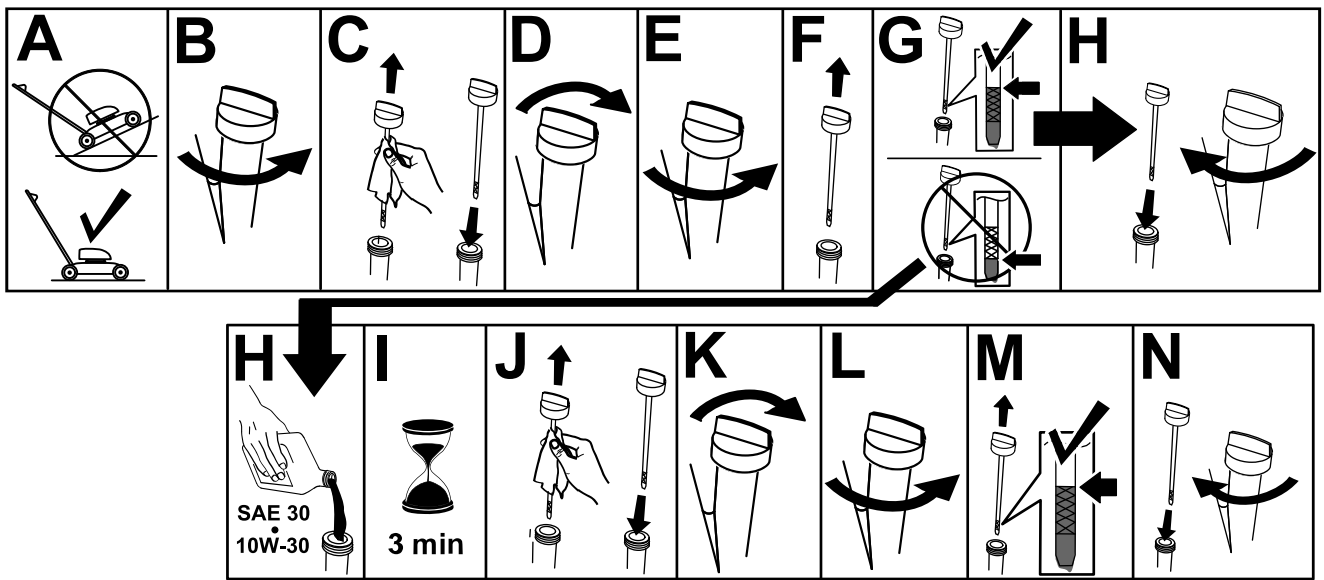


Рисунок 5

g222533

4

Установка травосборника

Детали не требуются

Процедура

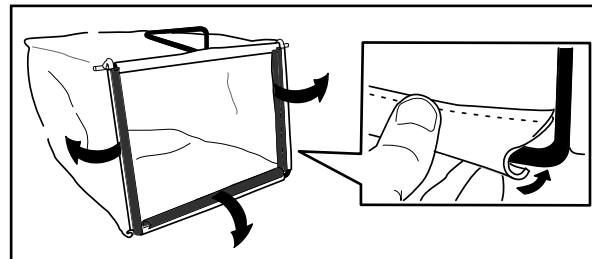


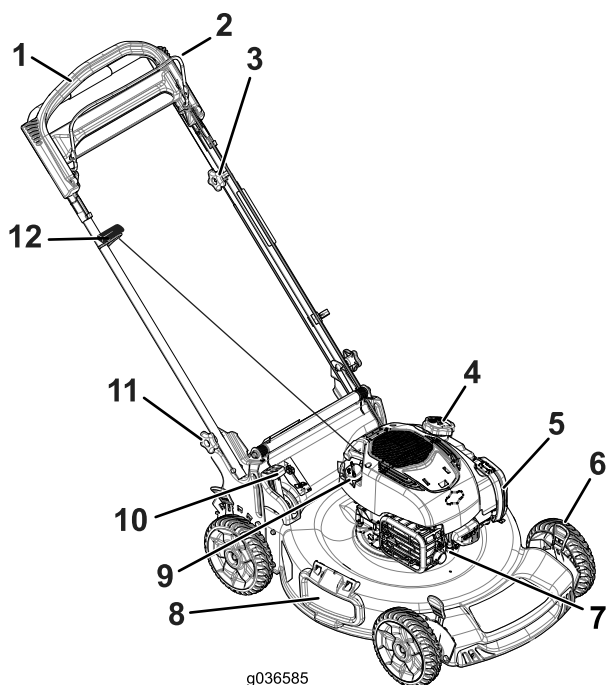
Рисунок 6

g230447

Знакомство с изделием

Технические характеристики

| Модель | Масса | Длина | Ширина | Высота |
|--------|-------------|------------|------------|------------|
| 20964 | 35 кг | 152 см | 58 см | 109 см |
| | (77 фунтов) | (60 дюйма) | (23 дюйма) | (43 дюйма) |

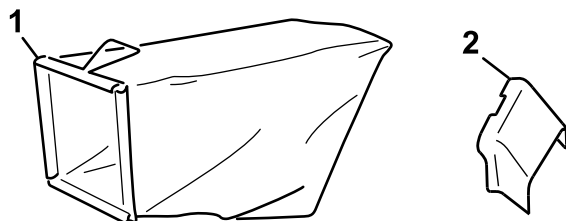


g036585

g036585

Рисунок 7

- | | |
|--------------------------------------------|------------------------------------------------|
| 1. Рукоятка | 7. Свеча зажигания |
| 2. Штанга управления ножом | 8. Боковой отражатель выброса |
| 3. Ручка регулировки самоходного привода | 9. Заливка масла/масломерный щуп |
| 4. Крышка топливного бака | 10. Рычаг включения сбора травы в травосборник |
| 5. Воздушный фильтр | 11. Ручка рукоятки(2 шт.) |
| 6. Рычаг регулировки высоты скашивания (4) | 12. Рукоятка механического стартера |



g027237

g027237

Рисунок 8

- | | |
|-----------------|-------------------------------|
| 1. Травосборник | 2. Желоб для бокового выброса |
|-----------------|-------------------------------|

Эксплуатация

Примечание: Определите левую и правую стороны машины со штатного рабочего места.

До эксплуатации

Техника безопасности до начала работы

Общие правила техники безопасности

- Ознакомьтесь с правилами эксплуатации оборудования, органами управления и предупреждающими знаками.
 - Убедитесь, что все кожухи и защитные устройства, такие как отражатели и (или) травоподборщики, находятся на своих местах и правильно работают.
 - Регулярно осматривайте машину на отсутствие износа или повреждения ножей, болтов ножей и режущего узла.
 - Осмотрите участок, где будет использоваться машина, и удалите все посторонние предметы, которые могут мешать при работе машины или которые могут быть отброшены машиной.
 - Соприкосновение с движущимся ножом во время регулировки высоты скашивания может стать причиной серьезной травмы.
 - Заглушите двигатель, извлеките ключ из замка зажигания (только для модели с электрическим запуском) и дождитесь остановки всех движущихся частей.
 - Следите, чтобы при регулировке высоты скашивания пальцы не оказались под корпусом.
- Заправку топливного бака производите вне помещения, на открытом месте, после полного остывания двигателя. Вытрите все разлитое топливо.
 - Не курите при заправке и не заправляйте машину вблизи источников огня или искрения.
 - Не снимайте крышку топливного бака и не доливайте топливо в бак при работающем или горячем двигателе.
 - В случае пролива топлива не пытайтесь запустить двигатель. Не допускайте создания источника возгорания, пока пары топлива не испарятся.
 - Храните топливо в штатной емкости в месте, недоступном для детей.
- Проглатывание топлива вызывает тяжелые отравления, в том числе со смертельным исходом. Продолжительное воздействие паров бензина может привести к тяжелой травме или заболеванию.
 - Избегайте продолжительного вдыхания паров.
 - Не приближайте лицо и руки к патрубку и отверстию топливного бака.
 - Не допускайте попадания топлива в глаза и на кожу.

Техника безопасности при обращении с топливом

- Топливо является легковоспламеняющейся и крайне взрывоопасной жидкостью. Возгорание или взрыв топлива могут вызвать ожоги и повреждение имущества.
 - Чтобы предотвратить воспламенение топлива разрядом статического электричества, перед заправкой устанавливайте емкость с топливом и(или) машину непосредственно на землю, а не на транспортное средство или другой объект.

Заправка топливного бака

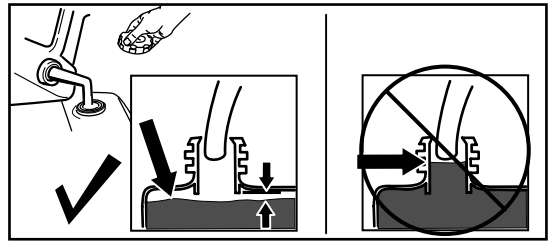
- Для наилучших результатов используйте только чистый, свежий, неэтилированный бензин с октановым числом 87 или выше (метод оценки (R+M)/2).
- Приемлемыми считаются кислородосодержащие виды топлива, в состав которых входит до 10% спирта или 15% метил-трет-бутилового эфира (MTBE) по объему.
- **Не используйте** смеси этанола с бензином (такие как E15 или E85) с содержанием более 10% этанола по объему. Это может привести к нарушениям эксплуатационных характеристик и/или повреждениям двигателя, которые не будут покрываться гарантией.
- **Запрещается** использовать бензин, содержащий метанол.
- **Запрещается** хранить топливо в топливных баках или контейнерах на протяжении всей зимы без добавления стабилизирующей присадки.
- **Не добавляйте** масло в бензин.

Заправляйте топливный бак чистым стандартным бензином, не содержащим тетраэтилсвинца,

используя заправочную станцию заслуживающего доверия поставщика горючего (Рисунок 9).

Внимание: Для улучшения запуска в любое время года добавляйте в бензин стабилизатор топлива. Смешайте стабилизатор топлива с бензином, полученным не ранее чем за 30 дней.

См. дополнительную информацию в руководстве владельца двигателя для вашей машины.



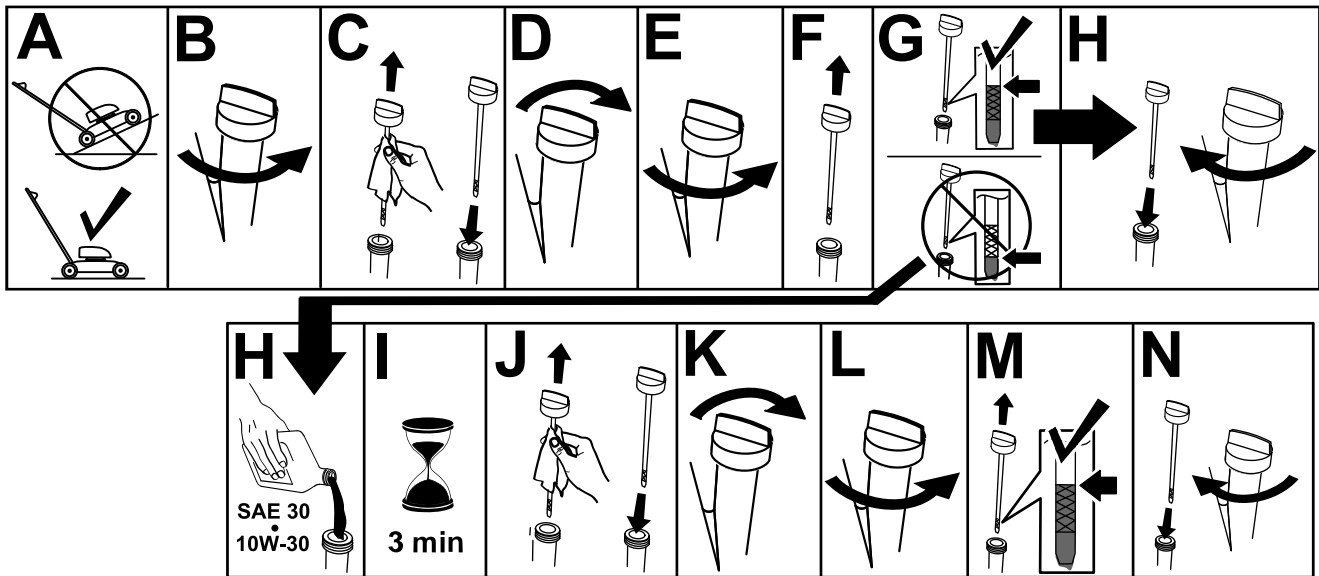
g230458

Рисунок 9

Проверка уровня масла в двигателе

Интервал обслуживания: Перед каждым использованием или ежедневно

Внимание: Слишком низкий или высокий уровень масла в картере может привести к повреждению двигателя во время запуска.

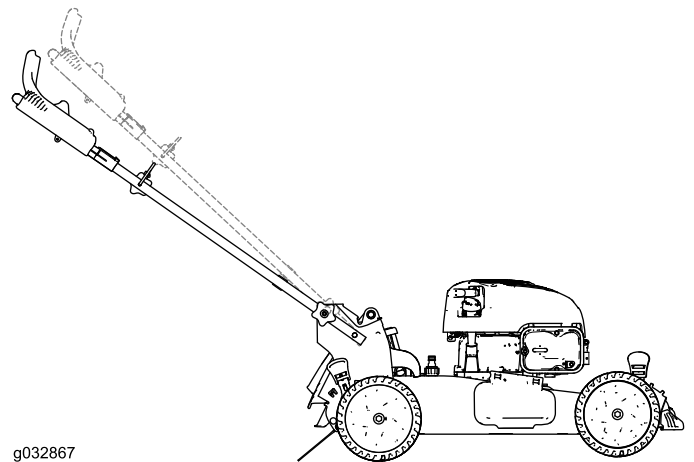


g222533

Рисунок 10

Регулировка высоты рукоятки

Рукоятку можно поднять или опустить в одно из двух положений, которое будет наиболее удобным для вас (Рисунок 11).



g032867

g032867

Рисунок 11

1. Ослабьте обе ручки рукоятки так, чтобы можно было вытолкнуть квадратные кромки каретных болтов из квадратных отверстий в кронштейнах рукоятки.
2. Нажмите на ручки, чтобы высвободить их.
3. Переместите рукоятку в верхнее или нижнее положение по высоте.
4. Потяните на себя ручки, чтобы квадратные кромки каждого каретного болта вошли в соответствующие квадратные отверстия.
5. Как можно туже затяните ручки рукоятки.

Регулировка высоты скашивания

⚠ ПРЕДОСТЕРЕЖЕНИЕ

Если двигатель работал, глушитель может быть горячим и вызвать серьезные ожоги.

Держитесь на достаточном расстоянии от горячего глушителя.

Установите требуемую высоту скашивания. Отрегулируйте передние колеса на ту же высоту, что и задние колеса (Рисунок 12).

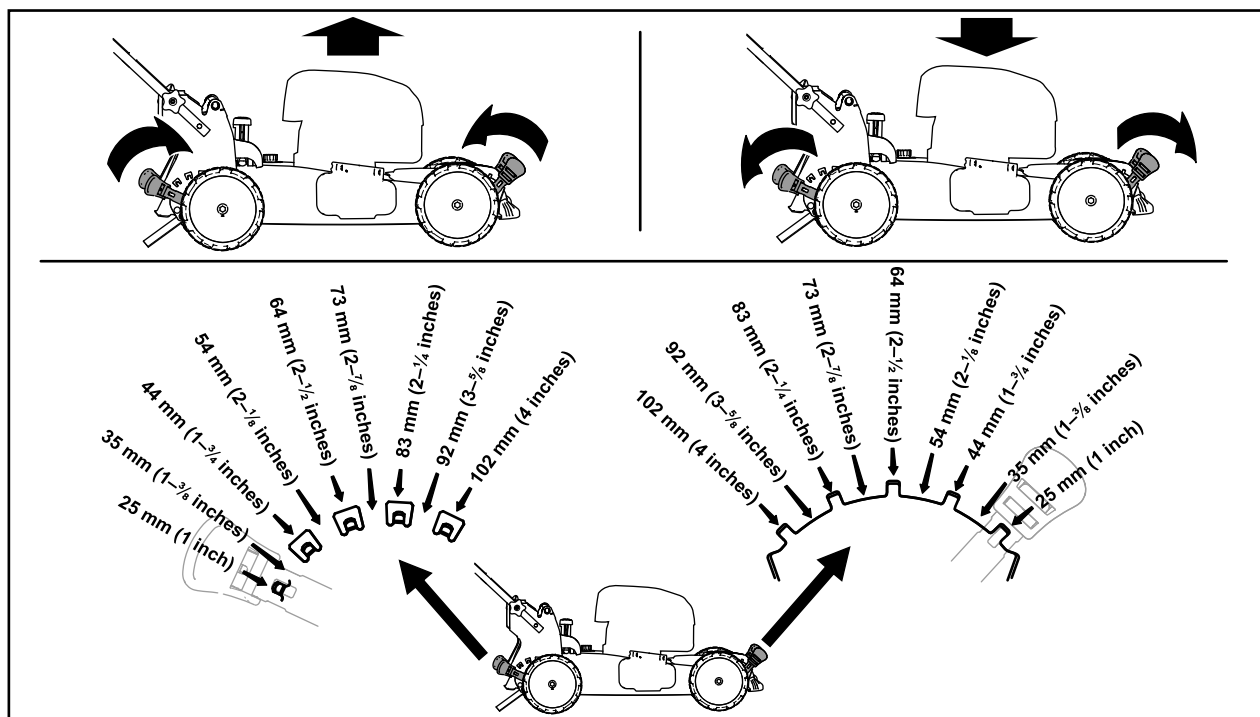


Рисунок 12

g223084

В процессе эксплуатации

Правила техники безопасности при работе с машиной

Общие правила техники безопасности

- Используйте подходящую одежду, включая защитные очки, длинные брюки, нескользящую прочную обувь и средства защиты органов слуха. Завяжите длинные волосы на затылке, закрепите свободную одежду и не носите висячие ювелирные украшения.
- Запрещается управлять машиной в состоянии болезни или усталости, а также под воздействием алкоголя, наркотических веществ или лекарственных препаратов.
- Прикосновение к острозаточенному ножу может привести к получению серьезной травмы. Заглушите двигатель, извлеките ключ из замка зажигания (только для модели с электрическим запуском) и дождитесь остановки всех движущихся частей машины, прежде чем покидать рабочее место.
- После отпускания штанги управления ножом двигатель должен выключиться, а нож должен остановиться в течение 3 секунд. В противном случае незамедлительно прекратите эксплуатацию машины и свяжитесь с официальным дилером по техническому обслуживанию.
- Не допускайте посторонних лиц, особенно маленьких детей в рабочую зону. Остановите машину, если кто-либо входит в рабочую зону.
- Всегда осматривайте зону внизу и позади себя, прежде чем перемещать машину задним ходом.
- Эксплуатируйте машину только при наличии хорошего обзора и в подходящих погодных условиях. Запрещается работать с машиной, если существует опасность попадания молнии.
- При эксплуатации машины на влажной траве или листьях можно подскользнуться и получить серьезную травму при контакте с ножом газонокосилки. Не косите в условиях повышенной влажности.
- Будьте осторожны, приближаясь к закрытым поворотам, деревьям, кустарнику, или к другим объектам, которые могут ухудшать обзор.

- Остерегайтесь ям, выбоин, ухабов, камней и других скрытых препятствий. Работа на неровной поверхности может привести к опрокидыванию машины, а также к потере устойчивого положения ног или равновесия оператора.
- Если произошел удар машины о какой-либо предмет или машина начала вибрировать, прежде чем приступить к осмотру машины на наличие повреждений, выполните следующее: незамедлительно заглушите двигатель, извлеките ключ (при наличии), дождитесь остановки всех движущихся частей и отсоедините провод от свечи зажигания. Перед возобновлением работы выполните необходимый ремонт.
- Перед тем как покинуть рабочее место оператора, заглушите двигатель, извлеките ключ из замка зажигания (только для модели с электрическим запуском) и дождитесь остановки всех движущихся частей.
- Если двигатель работал продолжительное время, глушитель будет очень горячим и может вызвать серьезные ожоги. Держитесь на достаточном расстоянии от горячего глушителя.
- Регулярно производите проверку деталей травосборника и желоба для выброса на наличие износа или повреждений. По мере необходимости заменяйте их, используя детали, рекомендованные изготовителем.
- Используйте только утвержденные компанией Toro® приспособления и навесные орудия.

Правила безопасности при работе на склонах

- Выполняйте скашивание поперек склона, никогда не перемещайтесь вверх и вниз. Соблюдайте особую осторожность при изменении направления движения, находясь на склоне.
- Запрещается пользоваться газонокосилкой на очень крутых склонах. Неустойчивое положение ног создает опасность – можно поскользнуться и упасть.
- Будьте осторожны при скашивании рядом с обрывами, канавами или насыпями.

Пуск двигателя

1. Удерживайте штангу управления ножом прижатой к рукоятке (вид А на [Рисунке 13](#)).
2. Без усилия потяните рукоятку механического стартера, пока не почувствуете сопротивление, затем резко потяните

за нее и дайте ей медленно вернуться в направляющую шнура на рукоятке (вид В на [Рисунок 13](#)).

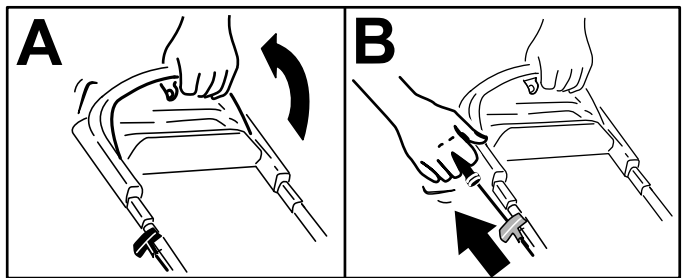


Рисунок 13

g230459

Примечание: Если газонокосилка не запустится после нескольких попыток, обратитесь к официальному дилеру по техническому обслуживанию.

Использование самоходного привода

Для управления самоходным приводом просто идите вперед или назад, положив руки на верхнюю рукоятку и держа локти по бокам; машина автоматически будет двигаться со скоростью оператора ([Рисунок 14](#)).

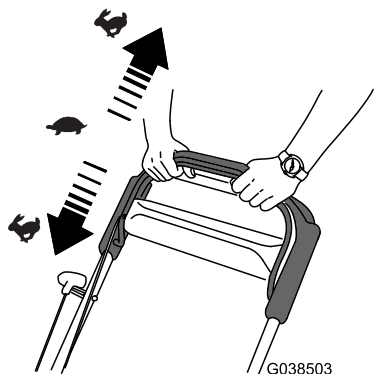


Рисунок 14

g038503

Примечание: Если после движения самоходом машину нельзя свободно откатить вперед или назад, остановитесь, не меняя положения рук, и дайте машине прокатиться на несколько сантиметров вперед для разъединения привода колес. Вы можете также попробовать дотянуться до металлической ручки, расположенной прямо под верхней рукояткой, и протолкнуть машину вперед на пару сантиметров. Если у вас возникли затруднения с движением назад, немного поднимите рукоятку. Если машина по-прежнему не откатывается легко назад, обратитесь в сервис-центр официального дилера.

Останов двигателя

Интервал обслуживания: Перед каждым использованием или ежедневно

Чтобы выключить двигатель, отпустите штангу управления ножом.

Внимание: После отпущения штанги управления ножом двигатель и нож должны остановиться в течение 3 секунд. Если остановка не происходит надлежащим образом, немедленно прекратите эксплуатацию машины и свяжитесь с официальным дилером по техническому обслуживанию.

Переработка скашиваемой травы и листьев

Заводская комплектация машины позволяет перерабатывать скашиваемую траву и листья, оставляя измельченную траву и листья в виде мульчи на газоне.

Если на машину установлен мешок для сбора травы и рычаг включения сбора в мешок установлен в положение сбора в мешок, переведите рычаг в положение переработки; см. раздел [Работа рычага включения сбора в травосборник \(страница 15\)](#). Если боковой желоб для выброса установлен на машине, снимите его; см. [Демонтаж бокового желоба для выброса \(страница 16\)](#).

Сбор скошенной травы и листьев в травосборник

Травосборник предназначен для сбора с газона скошенной травы и листьев.

Если боковой желоб для выброса установлен на машине, снимите его; см. [Демонтаж бокового желоба для выброса \(страница 16\)](#). Если рычаг включения сбора в мешок установлен в положение переработки, переведите его в положение сбора в мешок; см. раздел [Работа рычага включения сбора в травосборник \(страница 15\)](#).

Установка травосборника

1. Поднимите и удерживайте задний дефлектор ([Рисунок 15](#)).

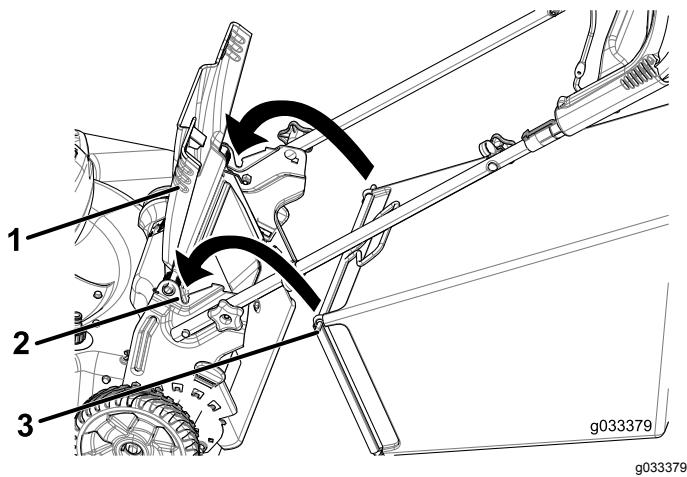


Рисунок 15

1. Задний отражатель
2. Выемки (2 шт.)
3. Стержень травосборника (2 шт.)

2. Установите травосборник и убедитесь, что его стержни вошли в пазы на рукоятке (Рисунок 15).
3. Опустите задний дефлектор.

Демонтаж травосборника

Чтобы снять травосборник, проделайте вышеописанные действия в обратном порядке: [Установка травосборника \(страница 14\)](#).

Работа рычага включения сбора в травосборник

Дополнительная опция сбора в травосборник при необходимости позволяет оператору либо собирать скошенную траву и листья, либо перерабатывать их.

- Для сбора скошенной травы и листьев в мешок нажмите кнопку на рычаге включения сбора в мешок и двигайте рычаг вперед, пока кнопка на нем не вернется в исходное положение (Рисунок 16).

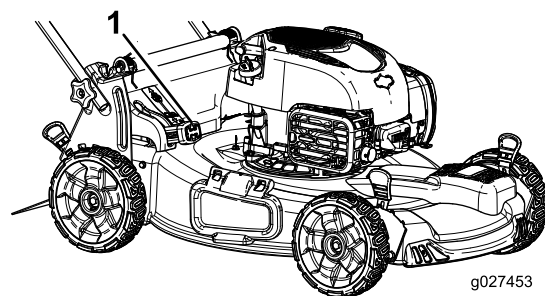


Рисунок 16

1. Рычаг включения сбора в мешок (в положении сбора в мешок)

- Для переработки или бокового выброса скошенной травы и обрезков листьев нажмите кнопку на рычаге и двигайте рычаг назад, пока кнопка на нем не вернется в исходное положение.

Внимание: Для обеспечения надлежащей работы, прежде чем передвигать рычаг включения сбора в мешок из одного положения в другое, удалите всю скошенную траву и мусор из дверцы для сбора в мешок и окружающего проема (Рисунок 17).

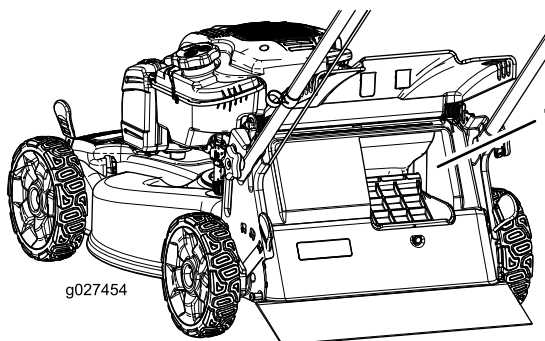


Рисунок 17

1. Очистите здесь

Выброс скошенной травы и листьев с боковой стороны

Используйте боковой выброс при скашивании очень высокой травы.

Если на машине установлен мешок для сбора травы и рычаг включения сбора в мешок установлен в положение сбора в мешок, переведите рычаг в положение переработки; см. раздел [Работа рычага включения сбора в травосборник \(страница 15\)](#).

Установка желоба для бокового выброса

Расфиксируйте и поднимите боковой отражатель и установите боковой желоб для выброса (Рисунок 18).

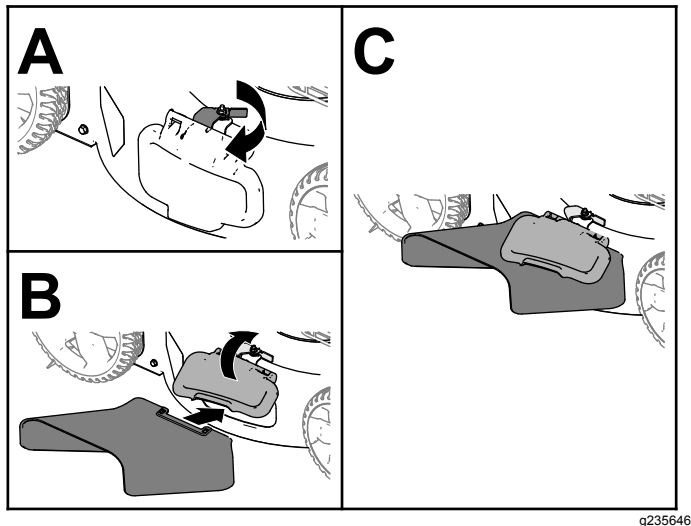


Рисунок 18

Демонтаж бокового желоба для выброса

Чтобы снять желоб бокового выброса, поднимите боковой дефлектор, снимите желоб бокового выброса и опустите дефлектор бокового выброса до щелчка фиксатора.

Советы по эксплуатации

Общие указания по скашиванию травы

- Осмотрите участок, где будет использоваться машина, и удалите все посторонние предметы, которые могут быть отброшены машиной.
- Избегайте ударов ножа о твердые предметы. Запрещается намеренно производить скашивание поверх какого-либо предмета.
- Если происходит удар машины о какой-либо предмет или машина начинает вибрировать, немедленно остановите двигатель, извлеките ключ (при наличии), отсоедините провод от свечи зажигания и осмотрите машину на наличие повреждений.
- Для достижения наилучших результатов устанавливайте новый нож перед началом каждого сезона скашивания.
- При необходимости замените нож новым сменным ножом производства компании Toro.

Скашивание травы

- Срезайте только около одной трети высоты травы за один проход. Не производите скашивание травы ниже высоты 51 мм, кроме случаев, когда трава негустая, или в конце осени, когда рост травы начинает замедляться.
- При скашивании травы высотой более 15 см выполняйте его на максимальной высоте скашивания и идите медленно; затем выполните повторное скашивание на более низкой настройке для получения лучшего внешнего вида газона. Скашивание слишком высокой травы может привести к засорению механизма машины и остановке двигателя.
- Перемещение газонокосилки по слежавшейся листве или траве также может привести к засорению механизма машины и остановке двигателя. Не косите в условиях повышенной влажности.
- Помните об опасности возникновения пожара в очень сухих условиях, соблюдайте все местные противопожарные правила и очищайте машину от сухой травы и листьев.
- Поочередно изменяйте направление движения при скашивании. Это способствует однородному распределению срезанного материала по газону и более равномерному удобрению газона.
- Если после скашивания внешний вид газона неудовлетворительный, попробуйте выполнить одно (или несколько) из следующих действий:
 - Замените или заточите нож.
 - При скашивании идите медленнее.
 - Увеличьте высоту скашивания на машине.
 - Увеличьте частоту скашивания травы.
 - Выполняйте скашивание с частичным перекрытием полос вместо срезания полной полосы за каждый проход.

Кошение на газоне, покрытом листвой

- После скашивания убедитесь, что поверхность газона в достаточной степени видна сквозь слой срезанных листьев. Возможно, потребуются повторные проходы по покрытой листвой поверхности.
- Если на газоне слой листьев толщиной более 13 см, произведите скашивание с более высокой настройкой высоты скашивания, а затем еще раз с нужной настройкой.
- Если газонокосилка недостаточно мелко перерабатывает листья, уменьшите скорость движения при скашивании.

После эксплуатации

Правила техники безопасности, которые необходимо соблюдать после работы с машиной

Общие правила техники безопасности

- Для предотвращения возгорания очистите машину от травы и загрязнений. Удалите следы утечек масла или топлива.
- Дайте двигателю остыть перед постановкой машины на хранение в закрытом месте.
- Запрещается хранить машину или емкость с топливом в местах, где есть открытое пламя, искры или малая горелка, используемая, например, в водонагревателе или другом оборудовании.

Правила техники безопасности при буксировке

- Извлеките ключ из замка зажигания (при наличии) перед погрузкой машины для транспортировки.
- Будьте осторожны при погрузке или выгрузке машины.
- Закрепите машину для предотвращения ее скатывания.

Очистка пространства под машиной

Интервал обслуживания: Перед каждым использованием или ежедневно

Для получения наилучших результатов очищайте машину сразу после окончания скашивания.

1. Переместите машину на ровную, плоскую поверхность с твердым покрытием.
2. Прежде чем покинуть место оператора, выключите двигатель и дождитесь остановки всех движущихся частей машины.
3. Опустите машину на самую низкую высоту скашивания; см. [Регулировка высоты скашивания \(страница 12\)](#).
4. Промойте область под задней крышкой, где скошенная трава и листья проходят из нижней части корпуса в травосборник.

Примечание: Промывайте эту область, когда рычаг включения сбора в мешок (при наличии) находится в крайнем переднем и в крайнем заднем положениях.

5. Присоедините садовый шланг, подключенный к источнику воды, к промывочному отверстию в корпусе ([Рисунок 19](#)).

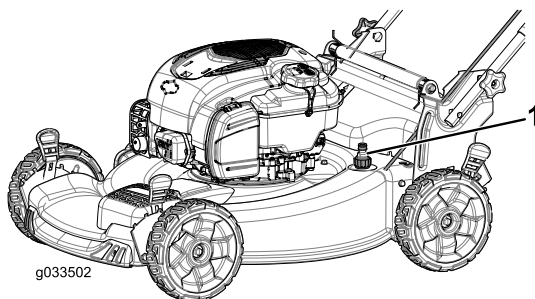


Рисунок 19

1. Промывочное отверстие

6. Включите подачу воды.
7. Запустите двигатель и дайте ему поработать до тех пор, пока из-под машины не перестанет выходить измельченная трава.
8. Выключите двигатель.
9. Перекройте подачу воды и отсоедините садовый шланг от машины.
10. Запустите двигатель и дайте ему поработать несколько минут, чтобы просушить нижнюю часть машины для предотвращения появления ржавчины.
11. Заглушите двигатель и дайте ему остыть, прежде чем убрать машину в закрытое помещение для хранения.

Складывание рукоятки

⚠ ПРЕДУПРЕЖДЕНИЕ

В случае неправильного складывания или раскладывания рукоятки можно повредить тросы, вследствие чего работать на машине будет опасно.

- Складывая или раскладывая рукоятку, не повредите тросы.
- Если какой-либо трос поврежден, свяжитесь с официальным дилером по техническому обслуживанию.

1. Снимите и сохраните две ручки и два каретных болта с кронштейнов рукоятки (Рисунок 20).

Внимание: По мере складывания рукоятки пропускайте тросы снаружи круглых рукояток.

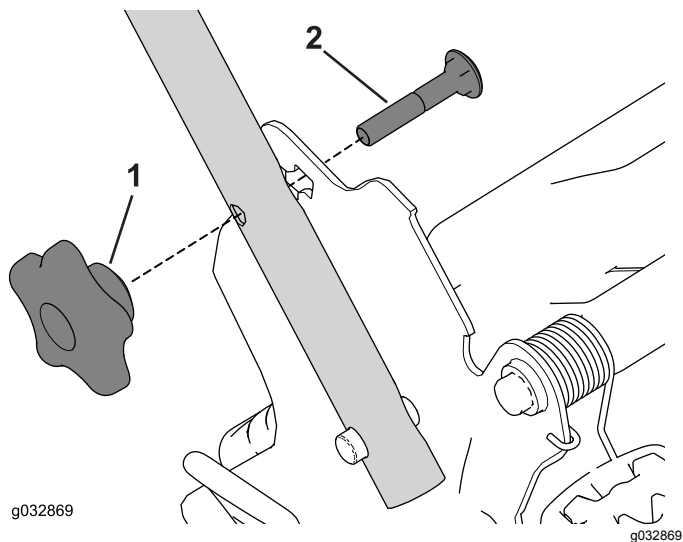


Рисунок 20

1. Ручка рукоятки
2. Каретный болт

2. Сложите рукоятку, повернув ее вперед (Рисунок 21).

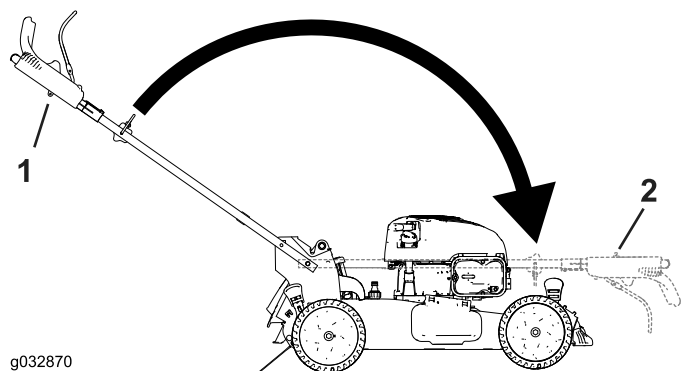


Рисунок 21

1. Рабочее положение
2. Сложенное положение

3. Вставьте каретный болт (так, чтобы головка болта была направлена внутрь) сквозь кронштейн рукоятки и в верхнее отверстие торцевой части рукоятки. Убедитесь, что квадратная кромка каждого каретного болта вошла в верхнее или нижнее квадратное отверстие соответствующего кронштейна рукоятки (Рисунок 22).

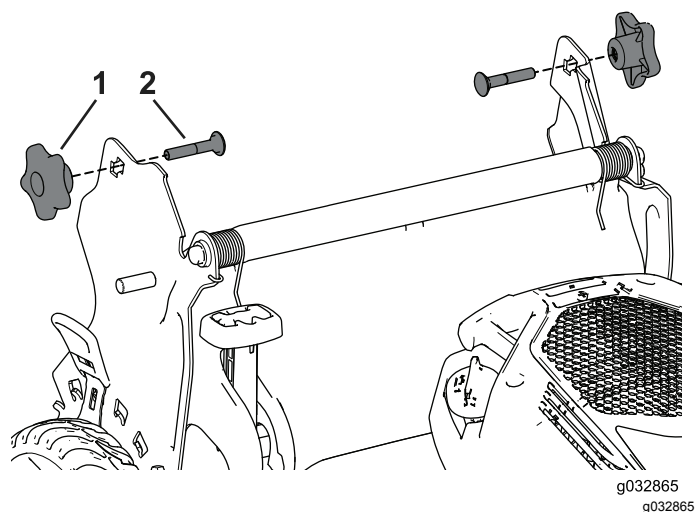


Рисунок 22

1. Ручка рукоятки
2. Каретный болт

4. Установите, не затягивая, ручки и каретные болты на кронштейны рукоятки.
5. Чтобы разложить рукоятку, см. раздел 1 Сборка и раскладывание рукоятки (страница 6).

Техническое обслуживание

Рекомендуемый график(и) технического обслуживания

| Периодичность технического обслуживания | Порядок технического обслуживания |
|-------------------------------------------|------------------------------------------------------------------------------------------------------------------------------------------------------------------------------------------------------------------------------------------------------------------------------------------------------------------------------------------------------------------------------------------------------------------------------------------------------------------------------------|
| Перед каждым использованием или ежедневно | <ul style="list-style-type: none">• Проверьте уровень масла в двигателе и при необходимости добавьте масло.• Убедитесь, что двигатель остановился в течение 3 секунд после отпускания штанги управления ножом.• Удалите обрезки травы и грязь из-под машины. |
| Через каждые 25 часов | <ul style="list-style-type: none">• Выполните техническое обслуживание воздушного фильтра; при работе в условиях сильной запыленности обслуживайте фильтр чаще. |
| Ежегодно | <ul style="list-style-type: none">• Замените воздушный фильтр; при работе в условиях сильной запыленности чаще меняйте фильтр.• Замените масло в двигателе.• Замените или заточите нож (потребуется более частая замена или заточка, если режущая кромка быстро притупляется).• Очистите двигатель, удалив загрязнения и мусор с его верхней и боковых частей; при эксплуатации в условиях сильной запыленности производите очистку чаще. |
| Ежегодно, или до помещения на хранение | <ul style="list-style-type: none">• Удалите топливо из бака перед проведением ремонта в соответствии с указаниями, а также перед ежегодным периодом хранения. |

Внимание: См. дополнительные процедуры технического обслуживания в руководстве на двигатель.

Техника безопасности при обслуживании

- Прежде чем выполнять любые процедуры технического обслуживания, отсоедините провод от свечи зажигания.
- Используйте перчатки и средства защиты глаз во время технического обслуживания машины.
- Прикосновение к острозаточенному ножу может привести к получению серьезной травмы. При техническом обслуживании ножа используйте перчатки. Ремонт или изменение конструкции ножа (ножей) запрещены.
- Никогда не изменяйте конструкцию защитных устройств. Регулярно проверяйте исправность их работы.
- При опрокидывании машины топливо может вытечь. Топливо является легковоспламеняющейся, взрывоопасной жидкостью и может стать причиной травмы. Не выключайте двигатель до полной выработки топлива или откачайте топливо ручным

насосом; запрещается использовать перелив сифоном.

- Для гарантии оптимальных рабочих характеристик и продления действия сертификата о соответствии требованиям техники безопасности машины приобретайте только оригинальные запасные части и приспособления компании Toro. Использование запасных частей и приспособлений, изготовленных другими производителями, может быть опасным и привести к аннулированию гарантии на изделие.

Подготовка к операциям технического обслуживания

1. Выключите двигатель и дождитесь остановки всех движущихся частей.
2. Отсоедините провод от свечи зажигания (Рисунок 23).

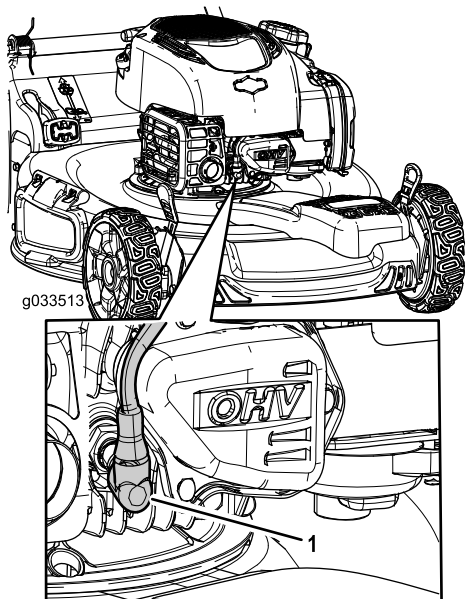


Рисунок 23

1. Провод свечи зажигания

3. После выполнения процедур(ы) технического обслуживания подсоедините провод к свече зажигания.

Внимание: Прежде чем переворачивать машину для замены масла или ножа, дайте топливу в баке полностью выработаться в режиме нормальной работы. Если машину необходимо перевернуть до того, как выработается топливо, выкачайте остатки топлива ручным топливным насосом. Всегда переворачивайте машину на одну сторону таким образом, чтобы масломерный щуп был направлен вниз.

Техническое обслуживание воздушного фильтра

Интервал обслуживания: Через каждые 25 часов

Ежегодно

1. Расфиксируйте защелку в верхней части крышки воздушного фильтра (Рисунок 24).

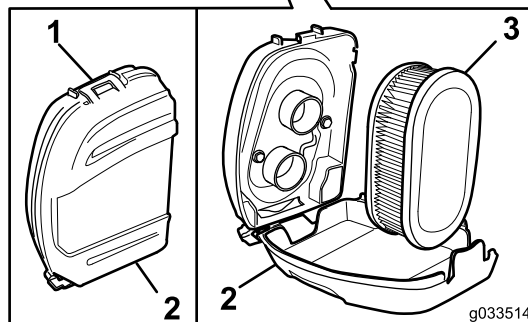
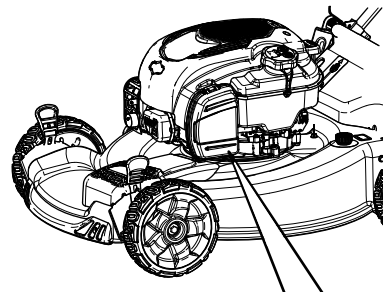


Рисунок 24

1. Защелка
2. Крышка воздушного фильтра
3. Воздушный фильтр

2. Извлеките воздушный фильтр (Рисунок 24).
3. Осмотрите воздушный фильтр.

Примечание: Если воздушный фильтр сильно загрязнен, замените его новым. Или осторожно постучите воздушным фильтром о твердую поверхность, чтобы удалить мусор.

4. Установите воздушный фильтр.
5. Зафиксируйте крышку воздушного фильтра защелкой.

Замена моторного масла

Интервал обслуживания: Ежегодно

Заменять моторное масло не требуется, но если вы хотите заменить масло, используйте следующий порядок действий.

Примечание: Перед заменой масла включите двигатель на несколько минут для прогрева. Разогретое масло, обладая повышенной текучестью, более эффективно удаляет загрязнения.

Характеристики моторного масла

| | |
|------------------------------------------------------|-------------------------------------------------------------------|
| Объем моторного масла | 0,44 л |
| Вязкость масла | Масло с мощными присадками по классификации SAE 30 или SAE 10W-30 |
| Эксплуатационная характеристика по классификации API | SJ или выше. |

1. Установите газонокосилку на ровную поверхность.
2. См. [Подготовка к операциям технического обслуживания \(страница 19\)](#)
3. Выньте масломерный щуп, повернув крышку против часовой стрелки и вытянув ее ([Рисунок 25](#)).

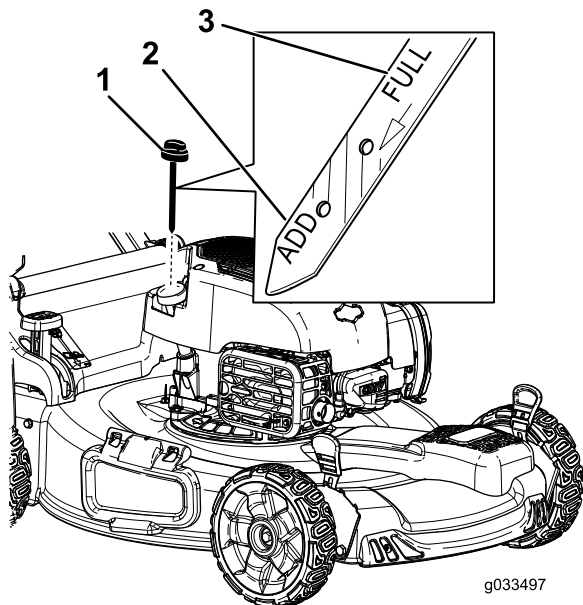


Рисунок 25

1. Масломерный щуп
2. Add (Добавить)
3. Full (Полный)

4. Для слива отработанного масла через маслозаливную горловину переверните

машину набок (чтобы воздушный фильтр был сверху) ([Рисунок 26](#)).

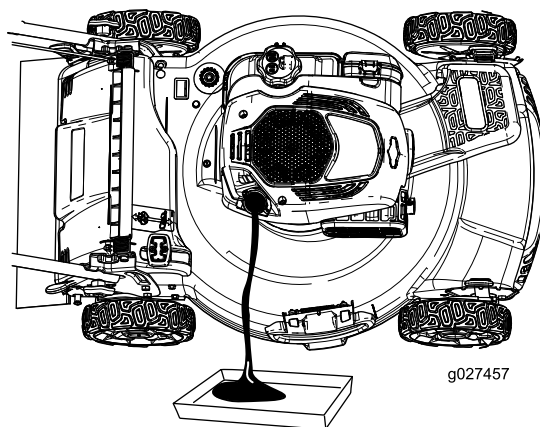


Рисунок 26

5. После слива отработанного масла возвратите машину в рабочее положение.
6. Осторожно заполните маслом картер двигателя примерно на $\frac{3}{4}$ объема через маслозаливную горловину.
7. Подождите 3 минуты, пока уровень масла не установится в двигателе.
8. Протрите масломерный щуп чистой тканью.
9. Вставьте щуп до упора в маслозаливную горловину, затем извлеките его.
10. Определите уровень масла по отметкам на щупе ([Рисунок 25](#)).
 - Если уровень масла на щупе слишком низкий, осторожно залейте небольшое количество масла в маслозаливную горловину, подождите 3 минуты и повторите операции с [8](#) по [10](#), чтобы довести масло до требуемого уровня на щупе.
 - Если уровень масла на щупе слишком высокий, слейте излишек масла, чтобы довести масло до требуемого уровня на щупе.
11. Плотно вставьте масломерный щуп в маслозаливную горловину.
12. Утилизируйте использованное масло в соответствии с требованиями.

Внимание: Слишком низкий или высокий уровень масла в картере может привести к повреждению двигателя во время запуска.

Замена ножа

Интервал обслуживания: Ежегодно

Внимание: Для правильной установки ножа потребуются динамометрический ключ.

При отсутствии динамометрического ключа или условий, необходимых для выполнения этой процедуры свяжитесь с официальным дилером по техническому обслуживанию.

Осмотр ножа следует производить каждый раз после выработки очередного бака топлива. При обнаружении трещин или других повреждений нож следует немедленно заменить. Если лезвие ножа затуплено или имеет зазубрины, заточите и отбалансируйте его или замените.

⚠ ПРЕДУПРЕЖДЕНИЕ

Прикосновение к острозаточенному ножу может привести к серьезным травмам.

При техническом обслуживании ножа используйте перчатки.

1. См. [Подготовка к операциям технического обслуживания \(страница 19\)](#)
2. Наклоните газонокосилку на бок таким образом, чтобы воздушный фильтр был направлен вверх.
3. Используйте деревянную подкладку для неподвижного удерживания ножа ([Рисунок 27](#)).

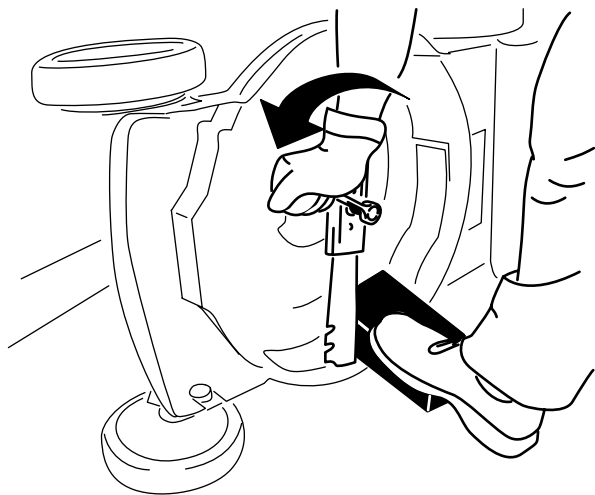


Рисунок 27

g231389

4. Снимите нож, сохранив все крепежные детали ([Рисунок 27](#)).
5. Установите новый нож, закрепив все крепежные детали ([Рисунок 28](#)).

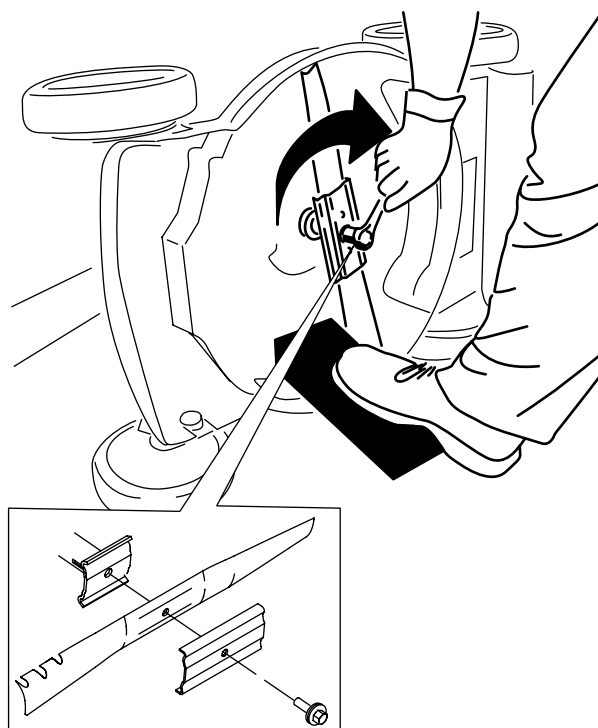


Рисунок 28

g231390

Внимание: Нож должен быть расположен так, чтобы его изогнутые концы были обращены в сторону корпуса газонокосилки.

6. Динамометрическим гаечным ключом затяните болт ножа до 82 Н·м.

Внимание: Затяжка болта до 82 Нм – очень тугая. Поддерживая нож деревянной подкладкой, с усилием нажимайте на ключ с храповым механизмом, чтобы надежно затянуть болт. Этот болт затянуть слишком сильно очень трудно.

Регулировка самоходного привода

После установки новых тросов самоходного привода или в случае нарушения регулировки самоходного привода выполните его регулировку.

1. Поверните ручку регулировки против часовой стрелки, чтобы ослабить натяжку троса ([Рисунок 29](#)).

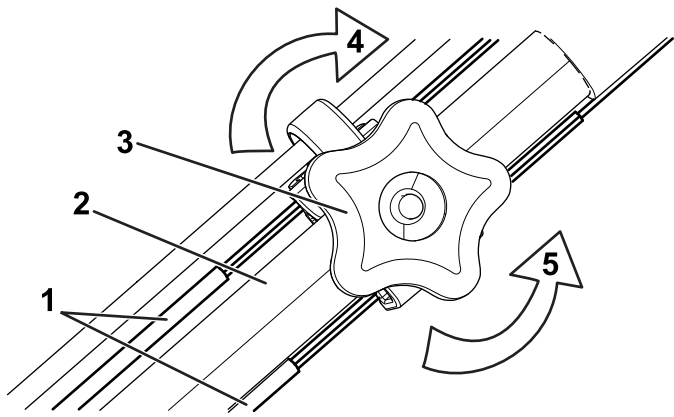


Рисунок 29

g208188

- | | |
|-----------------------------------------|-------------------------------------------------------------------|
| 1. Тросы управления самоходным приводом | 4. Чтобы увеличить натяжку, поверните ручку по часовой стрелке. |
| 2. Рукоятка (левая сторона) | 5. Для ослабления натяжки поверните ручку против часовой стрелки. |
| 3. Ручка регулировки | |

- Отрегулируйте натяжение тросов (Рисунок 29), потянув их назад или нажав на них вперед, затем удерживайте в этом положении, сохраняя одинаковую длину тросов.

Примечание: Нажмите на тросы, чтобы переместить их в сторону двигателя для увеличения тяги; потяните их в направлении от двигателя, чтобы уменьшить тягу.

- Поверните ручку регулировки по часовой стрелке, чтобы затянуть тросы.

Примечание: Оба троса должны выдвигаться на 38 мм относительно зажимов, когда рукоятка совпадает с первой отметкой на направляющей; см. Рисунок 30.

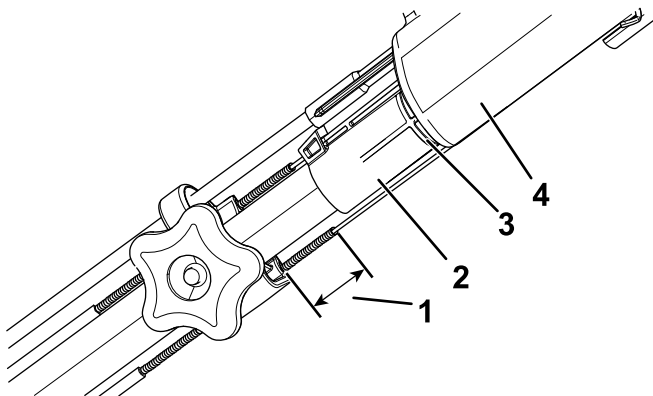


Рисунок 30

g209518

- | | |
|-----------------|-------------------|
| 1. 38 мм | 3. Первая отметка |
| 2. Направляющая | 4. Рукоятка |

Хранение

Храните газонокосилку в прохладном, чистом и сухом месте.

Подготовка газонокосилки к хранению

- При последней в году заправке топливом добавьте в топливо стабилизатор топлива (такой как Toro Premium Fuel Treatment) согласно указаниям на этикетке.
- Должным образом утилизируйте все неиспользованное топливо. Утилизируйте его в соответствии с местными правилами или используйте в вашем автомобиле.

Примечание: Старое топливо в топливном баке является основной причиной затрудненного запуска. Не храните топливо без стабилизатора более 30 суток и не храните стабилизированное топливо более 90 суток.

- Дайте возможность машине поработать до тех пор, пока двигатель не остановится, израсходовав все топливо.
- Снова запустите двигатель и дайте ему поработать, пока не остановится. Если двигатель больше не запускается, значит, его топливная система достаточно осушена.
- Отсоедините провод от свечи зажигания и подсоедините его к фиксирующему стержню (при наличии).
- Снимите свечу зажигания, залейте через отверстие для свечи зажигания 30 мл моторного масла и медленно потяните шнур стартера несколько раз для того, чтобы масло распространилось по стенкам цилиндра для предотвращения коррозии во время перерывов в эксплуатации.
- Вверните свечу зажигания, но не затягивайте ее.
- Затяните все гайки, болты и винты.

Расконсервация машины после хранения

- Проверьте и затяните все крепления.
- Выверните свечу зажигания и произведите ускоренную прокрутку двигателя с помощью механического стартера для удаления остатков масла из цилиндра.

3. Установите свечу зажигания и затяните ее динамометрическим ключом с моментом 20 Нм.
4. Выполните все необходимые процедуры технического обслуживания; см. [Техническое обслуживание \(страница 19\)](#).
5. Проверьте уровень масла в двигателе, см. [Проверка уровня масла в двигателе \(страница 11\)](#).
6. Заполните топливный бак свежим топливом, см. раздел [Заправка топливного бака \(страница 10\)](#).
7. Присоедините провод к свече зажигания.

Примечания:

Примечания:

Примечания:

Уведомление о правилах соблюдения конфиденциальности для Европы

Информация, собираемая компанией Togo

Компания Togo Warranty Company (Togo) с уважением относится к конфиденциальности ваших личных данных. Чтобы обработать вашу заявку на гарантийный ремонт и связаться с вами в случае отзыва изделий, мы просим вас предоставить нам некоторую личную информацию – непосредственно в нашу компанию или через ваше местное отделение или дилера компании Togo.

Гарантийная система Togo размещена на серверах, находящихся на территории Соединенных Штатов, где закон о соблюдении конфиденциальности может не обеспечивать защиту такого уровня, который предоставляется в вашей стране.

ПРЕДОСТАВЛЯЯ НАМ СВОЮ ЛИЧНУЮ ИНФОРМАЦИЮ, ВЫ СОГЛАШАЕТЕСЬ НА ЕЕ ОБРАБОТКУ В СООТВЕТСТВИИ С ОПИСАНИЕМ В НАСТОЯЩЕМ УВЕДОМЛЕНИИ О СОБЛЮДЕНИИ КОНФИДЕНЦИАЛЬНОСТИ.

Способ использования информации компанией Togo

Компания Togo может использовать вашу личную информацию, чтобы обрабатывать гарантийные заявки и связываться с вами в случае отзыва изделия или для каких-либо иных целей, о которых мы вам сообщим. Компания Togo может предоставлять вашу информацию в свои филиалы, дилерам или другим деловым партнерам в связи с любыми из указанных видов деятельности. Мы не будем продавать вашу личную информацию никаким посторонним компаниям. Мы оставляем за собой право раскрыть личную информацию, чтобы выполнить требования применимых законов и по запросу соответствующих органов власти, с целью обеспечения правильной работы наших систем или для нашей собственной защиты или защиты пользователей.

Хранение вашей личной информации

Мы будем хранить вашу личную информацию, пока она будет нужна нам для осуществления целей, для которых она была первоначально собрана или для других законных целей (например, соблюдение установленных норм) или в соответствии с требованием применимого закона.

Обязательство компании Togo по обеспечению безопасности вашей личной информации

Мы принимаем все необходимые меры для защиты вашей личной информации. Мы также делаем все возможное для поддержания точности и актуального состояния личной информации.

Доступ и исправление вашей личной информации

Если вы захотите просмотреть или исправить свою личную информацию, просим связаться с нами по электронной почте legal@toro.com.

Закон о защите прав потребителей Австралии

Клиенты в Австралии могут найти информацию, относящуюся к Закону о защите прав потребителей Австралии, внутри упаковки или у своего местного дилера компании Togo.