



Count on it.

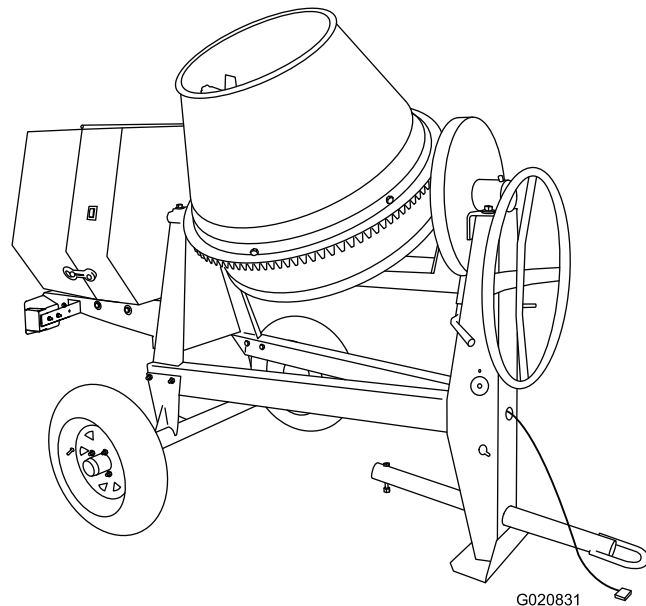
Manuel de l'utilisateur

Malaxeur à béton CM-658H-S

N° de modèle 68004C—N° de série 402000000 et suivants

N° de modèle 68006C—N° de série 402000000 et suivants

N° de modèle 68007C—N° de série 402000000 et suivants



G020831



Vous commettez une infraction à la section 4442 ou 4443 du Code des ressources publiques de Californie si vous utilisez cette machine dans une zone boisée, broussailleuse ou recouverte d'herbe à moins d'équiper le moteur d'un pare-étincelles, tel que défini à la section 4442, maintenu en bon état de marche, ou à moins de construire, équiper et entretenir le moteur de manière à prévenir les incendies.

Le manuel du propriétaire du moteur ci-joint est fourni à titre informatif concernant la réglementation de l'Agence américaine pour la protection de l'environnement (EPA) et la réglementation antipollution de l'état de Californie relative aux systèmes antipollution, à leur entretien et à leur garantie. Vous pouvez vous en procurer un nouvel exemplaire en vous adressant au constructeur du moteur.

Information sur les pneus – Le numéro d'identification DOT est indiqué de chaque côté du pneu. Cette information indique les classes de charge et de vitesse. Les pneus de rechange doivent être de spécifications égales ou supérieures; reportez-vous à [Caractéristiques techniques \(page 15\)](#) pour vérifier que les pneus de la machine respectent ou dépassent les spécifications de poids de la machine.

⚠ ATTENTION

CALIFORNIE Proposition 65 - Avertissement

Les gaz d'échappement de ce produit contiennent des substances chimiques considérées par l'état de Californie comme susceptibles de provoquer des cancers, des malformations congénitales et autres troubles de la reproduction.

L'utilisation de ce produit peut entraîner une exposition à des substances chimiques considérées par l'état de Californie comme capables de provoquer des cancers, des anomalies congénitales ou d'autres troubles de la reproduction.

Introduction

Cette machine est conçue pour malaxer le béton, le plâtre, les matériaux ignifuges, le coulis et d'autres produits de béton à petits grains. Vous pouvez remorquer la machine avec un véhicule équipé d'un attelage approprié pour le type de barre de

remorquage de votre machine (boule, œillet ou goupille).

Lisez attentivement cette notice pour apprendre comment utiliser et entretenir correctement votre produit, et éviter de l'endommager ou de vous blesser. Vous êtes responsable de l'utilisation sûre et correcte du produit.

Vous pouvez contacter Toro directement sur www.Toro.com pour tout document de formation à la sécurité et à l'utilisation des produits, pour tout renseignement concernant un produit ou un accessoire, pour obtenir l'adresse des dépositaires ou pour enregistrer votre produit.

Pour obtenir des prestations de service, des pièces Toro d'origine ou des renseignements complémentaires, munissez-vous des numéros de modèle et de série du produit et contactez un dépositaire-réparateur ou le service client Toro agréé. La [Figure 1](#) et la [Figure 2](#) indiquent l'emplacement des numéros de modèle et de série du produit. Inscrivez les numéros dans l'espace réservé à cet effet.

Important: Avec votre appareil mobile, vous pouvez scanner le code QR sur l'autocollant du numéro de série (le cas échéant) pour accéder à l'information sur la garantie, les pièces détachées et autres renseignements concernant le produit.

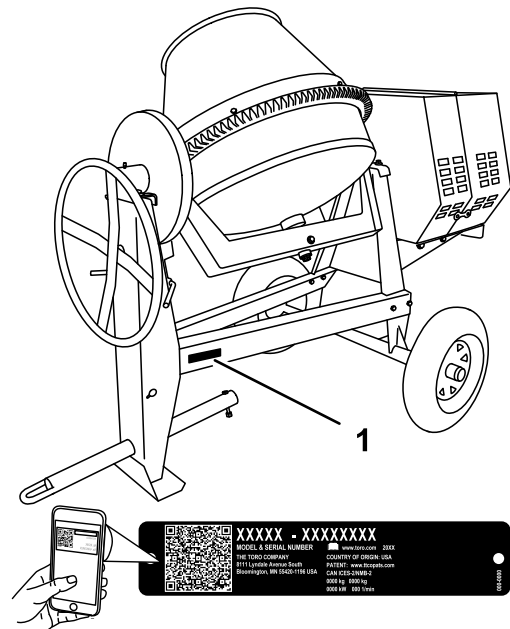


Figure 1

Modèles 68004C et 68006C

1. Emplacement des numéros de modèle et de série

g241810

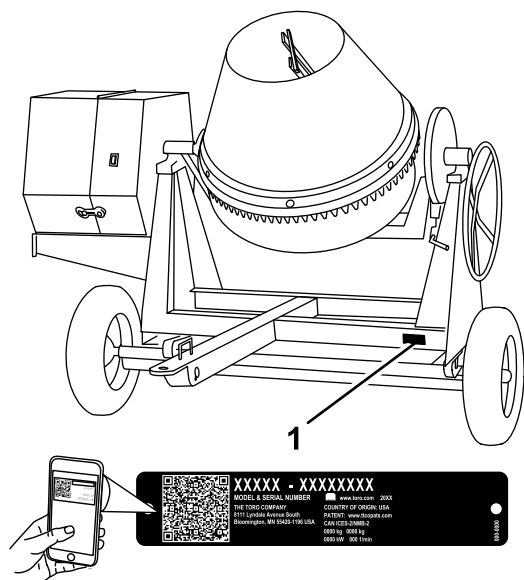


Figure 2
Modèles 68007C

g241813

1. Emplacement des numéros de modèle et de série

N° de modèle _____
N° de série _____

Les mises en garde de ce manuel soulignent des dangers potentiels et sont signalées par le symbole de sécurité (Figure 3), qui indique un danger pouvant entraîner des blessures graves ou mortelles si les précautions recommandées ne sont pas respectées.



Figure 3
Symbole de sécurité

g000502

Ce manuel utilise deux termes pour faire passer des renseignements essentiels. **Important**, pour attirer l'attention sur des renseignements mécaniques spécifiques et **Remarque**, pour souligner une information d'ordre général méritant une attention particulière.

Table des matières

Sécurité	4
Consignes de sécurité	4
Autocollants de sécurité et d'instruction	7
Mise en service	10

1 Installation de la barre de remorquage	10
2 Pose de la flèche d'attelage	10
3 Montage de la chaîne de sécurité	11
Vue d'ensemble du produit	12
Commandes	13
Commandes du moteur	13
Caractéristiques techniques	15
Accessoires/outils	15
Utilisation	16
Remorquage de la machine	16
Avant d'utiliser la machine	21
Abaissement des pieds stabilisateurs	21
Ouverture et fermeture du capot	22
Ajout de carburant	23
Procédures d'entretien quotidien	25
Démarrage du moteur	25
Arrêt du moteur	26
Malaxage du matériau	26
Déversement du matériau	27
Nettoyage de la cuve	27
Entretien	29
Programme d'entretien recommandé	29
Procédures avant l'entretien	29
Préparation de la machine à l'entretien	29
Débranchement du fil de la bougie	30
Dépose de la plaque séparatrice	30
Pose de la plaque séparatrice	30
Lubrification	31
Graissage de la machine	31
Entretien du moteur	31
Entretien du filtre à air	31
Contrôle du niveau et vidange de l'huile moteur	32
Entretien de la bougie	34
Nettoyage du pare-étincelles	35
Entretien du système d'entraînement	37
Pression de gonflage des pneus	37
Contrôle des pneus	37
Serrage des écrous de roue	37
Entretien des courroies	38
Contrôle de la tension des courroies d'entraînement	38
Réglage de la tension des courroies d'entraînement	38
Remplacement des courroies d'entraînement	39
Remplacement des ampoules des feux	39
Remplacement des ampoules latérales arrière	39
Remplacement des ampoules latérales	40
Remplacement des ampoules centrales	40
Nettoyage	41
Nettoyage de la machine	41
Remisage	42
Dépistage des défauts	43

Sécurité

Cette machine peut occasionner des accidents si elle n'est pas utilisée ou entretenue correctement. Pour réduire les risques d'accidents et de blessures, respectez les consignes de sécurité qui suivent. Tenez toujours compte des mises en garde signalées par le symbole de sécurité [Figure 3](#) et la mention **Prudence**, **Attention** ou **Danger**. Le non respect des instructions peut entraîner des blessures graves ou mortelles.

Consignes de sécurité

Ce produit peut sectionner les mains. Respectez toujours toutes les consignes de sécurité pour éviter des blessures graves ou mortelles.

⚠ ATTENTION

L'usinage ou la manutention de pierre, maçonnerie, béton, métal et autres matériaux peut produire de la poussière, des brouillards et des vapeurs chargés de substances chimiques, telle la silice. Ces substances sont connues pour causer des blessures ou des maladies graves ou mortelles, comme des maladies respiratoires, silicose, cancer, malformations congénitales et autres troubles de la reproduction.

- **Contrôlez la production de poussière, brouillards et vapeurs à la source dans la mesure du possible. Utilisez de l'eau pour dépoussiérer chaque fois que possible.**
- **Utilisez de bonnes pratiques de travail et suivez les recommandations du fabricant ou des fournisseurs, de l'OSHA et autres associations professionnelles.**
- **Respectez toujours les précautions relatives aux voies respiratoires.**
- **Lorsqu'il est impossible d'éliminer les risques liés à l'inhalation, vous devez, ainsi que les personnes à proximité, porter un respirateur approuvé par l'OSHA pour le matériau que vous manipulez.**

⚠ ATTENTION

Les gaz d'échappement contiennent du monoxyde de carbone dont l'inhalation est mortelle.

Ne faites pas tourner le moteur à l'intérieur d'un local fermé.

Apprendre à se servir de la machine

- **Garez la machine sur une surface plane et horizontale, coupez le moteur, attendez l'arrêt complet de toutes les pièces mobiles et laissez refroidir la machine avant de la régler, de la nettoyer, de la ranger ou de la réparer.**
- **Vous devez lire et comprendre le contenu de ce *Manuel de l'utilisateur* avant de démarrer le moteur. Assurez-vous que tous les utilisateurs de ce produit en connaissent le maniement et comprennent les mises en garde.**
- **Familiarisez-vous avec le maniement correct du matériel, les commandes et les symboles de sécurité.**
- **Les utilisateurs et mécaniciens doivent tous posséder les compétences nécessaires. Le propriétaire de la machine doit assurer leur formation.**
- **Ne confiez jamais l'utilisation ou l'entretien de la machine à des enfants ou à des personnes non qualifiées. Certaines législations imposent un âge minimum pour l'utilisation de ce type de machine.**
- **Le propriétaire/l'utilisateur est responsable des dommages matériels ou corporels et peut les prévenir.**

Remorquage

- **Avant de remorquer la machine, consultez la réglementation locale de votre comté ou la réglementation d'état concernant la sécurité de remorquage.**
- **Pour réduire le risque d'accident pendant le transport de la machine sur la voie publique, assurez-vous que le véhicule tracteur est en bon état mécanique et en état de marche.**
- **Coupez le moteur et fermez le robinet d'arrivée de carburant avant de transporter la machine.**
- **Lorsque vous utilisez une boule d'attelage, assurez-vous qu'elle est de la dimension correcte pour le coupleur de la machine.**
- **Lorsque vous utilisez un œillet d'attelage, assurez-vous que celui-ci est de la dimension correcte pour le crochet d'attelage.**
- **Vérifiez l'usure de l'attelage et l'accouplement. Ne remorquez pas la machine avec un attelage, un coupleur, des chaînes ou autres composants endommagés ou usés.**
- **Contrôlez la pression des pneus du véhicule tracteur et ajustez-la au besoin.**
- **Vérifiez l'état et l'usure de la bande de roulement et des flancs des pneus, et remplacez-les pneus au besoin.**

- Attachez correctement les chaînes de sécurité au véhicule tracteur en les croisant et en les tendant parfaitement.
 - Vérifiez le bon fonctionnement des clignotants et des feux stop (selon l'équipement).
 - Assurez-vous que les feux stop, les feux de recul et les clignotants du véhicule tracteur fonctionnent correctement (selon l'équipement).
 - Avant tout remorquage, assurez-vous que la machine est correctement et solidement attelée au véhicule tracteur.
 - Assurez-vous que les chaînes de sécurité sont correctement accrochées au véhicule et laissez suffisamment de mou pour pouvoir tourner.
 - Ne transportez pas de matériau dans la machine pendant le remorquage.
 - Évitez les arrêts et les démarrages brusques. Cela pourrait provoquer un dérapage ou une mise en porte-feuille. Les démarrages et arrêts graduels en douceur améliorent le remorquage.
 - Évitez les virages brusques pour prévenir les retournements. Le remorquage ne doit être effectué que par un véhicule conçu à cet effet. L'équipement remorqué ne doit être attaché qu'au point d'attelage.
 - Ne remorquez pas la machine à plus de 88 km/h (55 mi/h).
 - Faites marche arrière avec prudence, en vous faisant guider par une personne à l'extérieur du véhicule.
 - N'autorisez jamais personne à s'asseoir sur la machine ou à la chevaucher.
 - Détachez la machine du véhicule tracteur avant de l'utiliser.
 - Placez des cales sous les roues pour empêcher la machine de rouler lorsqu'elle est garée.
- Chemise à manches longues, serrées aux poignets
 - Gants bien ajustés, sans cordon de serrage ni larges manchettes
 - Portez des vêtements appropriés, y compris une protection oculaire, un pantalon, des chaussures solides à semelle antidérapante et des protecteurs d'oreilles. Si vos cheveux sont longs, attachez-les; ne portez pas de bijoux pendants.
 - Veillez à placer la machine sur une surface plane avant de l'utiliser.
 - Calez les roues de la machine pour empêcher tout déplacement intempestif.
 - Avant chaque utilisation, effectuez la procédure suivante :
 - Inspectez le coupleur, la boule et le dispositif d'attelage.
 - Vérifiez que tous les feux fonctionnent correctement (selon l'équipement).
 - Vérifiez que les pneus sont gonflés à la pression prescrite.
 - Vérifiez que les écrous de roue sont correctement serrés au couple prescrit.
 - Vérifiez que la machine est correctement fixée.

Consignes de sécurité relatives au carburant

- Faites preuve de la plus grande prudence quand vous manipulez du carburant, en raison de son inflammabilité et du risque d'explosion des vapeurs qu'il dégage.
- Éteignez cigarettes, cigares, pipes et autres sources d'étincelles.
- Utilisez exclusivement un bidon à carburant homologué.
- N'enlevez pas le bouchon du réservoir de carburant et n'ajoutez pas de carburant quand le moteur tourne ou est encore chaud.
- N'ajoutez pas de carburant et ne vidangez pas le réservoir dans un local fermé.
- Ne remisez pas la machine ni les bidons de carburant à proximité d'une flamme nue, d'une source d'étincelles ou d'une veilleuse, telle celle d'un chauffe-eau ou autre appareil.
- Si vous renversez du carburant, ne mettez pas le moteur en marche. Évitez toute source possible d'inflammation jusqu'à dissipation complète des vapeurs de carburant.

Utilisation

- Accordez toute votre attention à l'utilisation de la machine. Ne vous livrez à aucune activité

Avant d'utiliser la machine

Familiarisez-vous avec le maniement correct du matériel, les commandes et les symboles de sécurité.

- Utilisez uniquement les accessoires et équipements agréés par le fabricant.
- Utilisez un équipement de protection individuelle et portez des vêtements de travail appropriés, y compris :
 - Casque
 - Respirateur ou masque antipoussière
 - Écran facial
 - Lunettes de sécurité
 - Protecteurs d'oreilles
 - Chaussures de sécurité
 - Pantalon

risquant de vous distraire, au risque de causer des dommages corporels ou matériels.

- Ne faites pas tourner le moteur dans un local fermé ou mal ventilé.
- Utilisez toujours la machine sous un bon éclairage.
- Avant de mettre la machine en marche, assurez-vous qu'aucune personne ni aucun obstacle ne se trouve à proximité ou dessous.
- Coupez le moteur avant de quitter la machine pour quelque raison que ce soit.

Ne laissez jamais la machine en marche sans surveillance. Coupez toujours le moteur et vérifiez que toutes les pièces mobiles sont arrêtées.

- Calez les roues de la machine ou laissez-la attelée au véhicule tracteur lorsqu'elle n'est pas utilisée.
- N'approchez pas les mains des pièces mobiles. Éloignez les pieds des roues et du montant avant.
- N'utilisez pas la machine sous l'emprise de l'alcool, de drogues ou de médicaments.
- Ne placez pas les mains ni aucun objet solide dans la cuve de la machine en marche.
- Ne touchez aucune des pièces de la machine juste après l'arrêt, car elles peuvent être très chaudes. Laissez-les refroidir avant d'entreprendre une réparation, un réglage ou un entretien de la machine.
- Ne déplacez jamais la machine quand le moteur est en marche.
- Maintenez le capot fermé et verrouillé pendant le fonctionnement.
- Vérifiez que toutes les protections sont bien fixées en place avant l'utilisation de la machine.
- Si les pales de malaxage rencontrent un corps objet ou si la machine produit des vibrations ou des bruits inhabituels, coupez le moteur, attendez l'arrêt complet de toutes les pièces mobiles et videz la cuve. Recherchez un colmatage ou des dommages. Nettoyez, réparez et/ou remplacez les pièces endommagées.
- Ne modifiez pas le réglage du régulateur et ne faites pas tourner le moteur à un régime excessif.
- N'utilisez pas la machine si la foudre menace.

pièces mobiles avant de régler, de nettoyer ou de réparer la machine.

- Laissez refroidir le moteur avant tout entretien ou remisage de la machine.
- Débrayez toutes les commandes.
- Ne procédez jamais au graissage, à l'entretien, à la réparation ou au réglage de la machine moteur en marche.
- Pour éviter les risques d'incendie, ne laissez pas les matériaux s'accumuler sur le silencieux et le moteur. Nettoyez les coulées éventuelles d'huile ou de carburant.
- Ne confiez jamais l'entretien de la machine à des personnes non qualifiées.
- N'approchez jamais les mains, les pieds ou les vêtements des pièces mobiles. Dans la mesure du possible, évitez d'effectuer des réglages sur la machine quand le moteur est en marche.
- Maintenez toutes les pièces en bon état de marche et les fixations bien serrées. Remplacez tous les autocollants usés ou endommagés.
- Éliminez la graisse, l'huile ou les débris accumulés sur la machine.
- Coupez le moteur et inspectez la machine si un corps étranger entre dans la cuve ou cause une quelconque obstruction. Effectuez les réparations nécessaires avant de démarrer la machine.
- N'enlevez pas et ne modifiez pas les dispositifs de sécurité.
- Calez les roues pendant le remisage de la machine.
- Maintenez toutes les fixations et tous les colliers bien serrés, et tous les équipements en bon état.
- Utilisez exclusivement des pièces de rechange Toro d'origine.

Entretien et remisage

- Avant tout entretien, effectuez la procédure suivante :
 - Garez la machine sur un sol plat et horizontal.
 - Coupez le moteur, débranchez le fil de la bougie et attendez l'arrêt complet de toutes les

Autocollants de sécurité et d'instruction



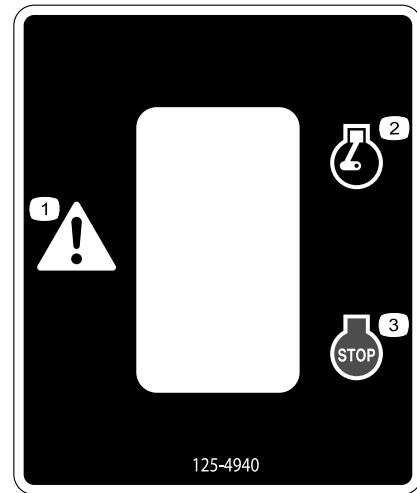
Des autocollants de sécurité et des instructions bien visibles par l'opérateur sont placés près de tous les endroits potentiellement dangereux. Remplacez tout autocollant endommagé ou manquant.



125-4939

decal125-4939

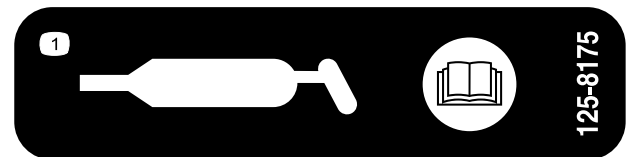
1. Attention – lire le *Manuel de l'utilisateur*
2. Risque de coincement des mains et bras par la courroie; risque d'écrasement de la main; risque de coincement de la main par l'arbre – n'approchez pas les mains des pièces mobiles; gardez toutes les protections et tous les déflecteurs en place.
3. Risque de coincement par les pales – coupez le moteur et attendez l'arrêt complet de toutes les pièces mobiles avant d'effectuer des entretiens.
4. Risque d'intoxication par inhalation de gaz – ne faites jamais tourner le moteur dans un local fermé.
5. Risque d'explosion – coupez le moteur et tenez-vous à l'écart des flammes lorsque vous faites le plein de carburant.



125-4940

decal125-4940

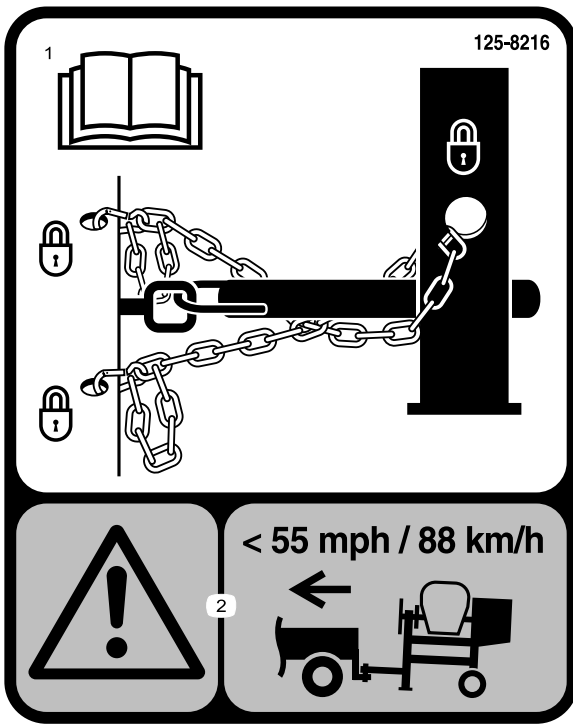
1. Attention
2. Moteur en marche
3. Moteur coupé



125-8175

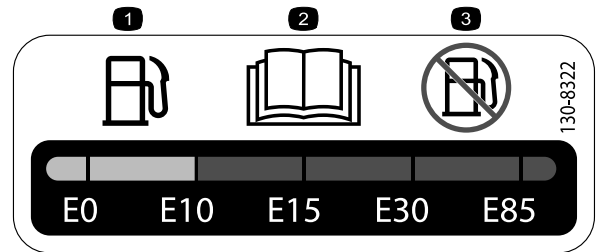
decal125-8175

1. Lisez le *Manuel de l'utilisateur* pour tout renseignement sur le graissage de la machine.



125-8216

1. Lisez le *Manuel de l'utilisateur* pour tout renseignement sur le remorquage de la machine.
2. Attention – ne dépassez pas 88 km/h (55 mi/h) pendant le remorquage.



130-8322

1. Utilisez uniquement du carburant à teneur en alcool par volume inférieure à 10 %.
2. Lisez le *Manuel de l'utilisateur* pour plus de renseignements sur le carburant.
3. N'utilisez pas de carburant à teneur en alcool par volume supérieure à 10 %.

CONCRETE MIXER CM-658H-S MODEL 68004 / 68004C

QUICK REFERENCE AID

1

CHECK/SERVICE (DAILY)

1. OIL LEVEL, ENGINE
2. AIR FILTER
3. TIRE PRESSURE: 60 PSI
4. TORQUE LUG NUTS TO 108 - 122 n-M (80 - 90 FT-LB)
5. GREASE POINTS (3) SEE OPERATOR'S MANUAL FOR 50 HR INTERVAL GREASE POINTS.
6. CLEAN MACHINE

SPECIFICATIONS/CHANGE INTERVALS

SEE OPERATOR'S MANUAL FOR INITIAL CHANGES.	FLUID TYPE	CAPACITY	CHANGE INTERVAL	
			FLUID	FILTER
ENGINE OIL	10W-30	1.20 QUARTS	100 HOURS	
PRIMARY AIR FILTER				300 HOURS
FUEL SYSTEM	87 OCTANE GASOLINE MAX 10% ETHANOL	1.40 GALLONS		

SERVICE PARTS

PART NO.	DESCRIPTION / LOCATION	QTY	PART NO.	DESCRIPTION / LOCATION	QTY
ST32306	TIRE & RIM ASSEMBLY (A)	2	127-0075	BELT V (D)	2
125-8171	HUB (B)	2	ST32161	BEARING ROLLER DRUM (E)	1
ST32233	BEARING ROLLER - HUB ASSEMBLY (C)	2	ST32086	BEARING DRUM (F)	1
			ST47182	LATCH - RUBBER (G)	3

132-4041

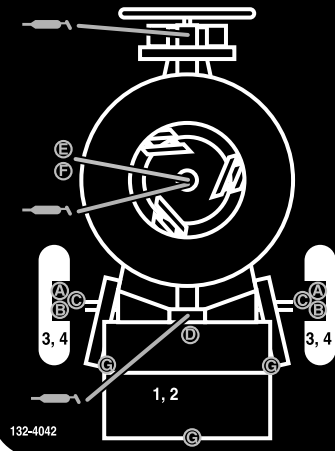
decal132-4041

132-4041

1. Lisez le *Manuel de l'utilisateur* pour tout renseignement sur l'entretien de la machine.

**CONCRETE MIXER
CM-958H-S / CM-958H-P**

MODELS 68006 / 68006C / 68009 / 68009C / 68009HD



QUICK REFERENCE AID

CHECK/SERVICE (DAILY)

1. OIL LEVEL, ENGINE
2. AIR FILTER
3. TIRE PRESSURE: 35 PSI
4. TORQUE LUG NUTS TO 108 - 122 n-M (80 - 90 FT-LB)

5. GREASE POINTS (3)
SEE OPERATOR'S MANUAL FOR 50 HR INTERVAL GREASE POINTS.
6. CLEAN MACHINE

SPECIFICATIONS/CHANGE INTERVALS

SEE OPERATOR'S MANUAL FOR INITIAL CHANGES.	FLUID TYPE	CAPACITY	CHANGE INTERVAL	
			FLUID	FILTER
ENGINE OIL	10W-30	1.20 QUARTS	100 HOURS	
PRIMARY AIR FILTER				300 HOURS
FUEL SYSTEM	87 OCTANE GASOLINE MAX 10% ETHANOL	1.40 GALLONS		

SERVICE PARTS

PART NO.	DESCRIPTION / LOCATION	QTY	PART NO.	DESCRIPTION / LOCATION	QTY
ST32307	TIRE & RIM ASSEMBLY (A)	2	127-0075	BELT V (D)	2
125-8171	HUB (B)	2	ST32161	BEARING ROLLER DRUM (E)	1
ST32233	BEARING ROLLER - HUB ASSEMBLY (C)	2	ST32086	BEARING DRUM (F)	1
			ST47182	LATCH - RUBBER (G)	3

132-4042

132-4042

decal132-4042

1. Lisez le *Manuel de l'utilisateur* pour tout renseignement sur l'entretien de la machine.

⚠ WARNING: This product can expose you to chemicals including gasoline engine exhaust, which is known to the State of California to cause cancer, and carbon monoxide, which is known to the State of California to cause birth defects or other reproductive harm. For more information go to www.P65Warnings.ca.gov. For more information, please visit www.toro.com/CAProp65.

CALIFORNIA SPARK ARRESTER WARNING

Operation of this equipment may create sparks that can start fires around dry vegetation. A spark arrester may be required. The operator should contact local fire agencies for laws or regulations relating to fire prevention requirements.

133-5619

decal133-5619

133-5619

Mise en service

1

Installation de la barre de remorquage

Modèles à déversement latéral uniquement

Pièces nécessaires pour cette opération:

1	Kit barre de remorquage (vendu séparément)
---	--

Spécifications de la barre de remorquage

Achetez le kit barre de remorquage (avec les fixations) correspondant à vos besoins chez un dépositaire-réparateur agréé. La machine possède les options de barre de remorquage suivantes :

Type d'attelage	Longueur
Boule 50 mm (2 po) – emboutie	78,7 cm (31 po) ou 127 cm (50 po)
Boule 50 mm (2 po) – forgée	78,7 cm (31 po) ou 127 cm (50 po)
Œillet	78,7 cm (31 po) ou 127 cm (50 po)

Installation de la barre de remorquage

1. Retirez le boulon et l'écrou de la barre de remorquage (Figure 4).

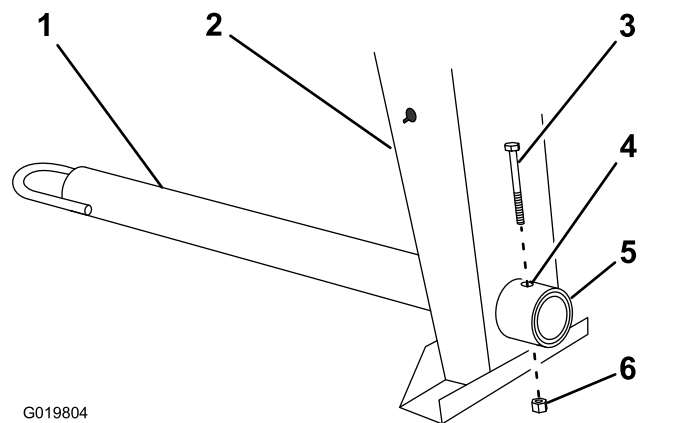


Figure 4

1. Barre de remorquage
2. Montant avant
3. Boulon
4. Trou de boulon
5. Raccordement de cadre
6. Écrou

2. Glissez la barre de remorquage en avant et alignez le trou de la barre sur le trou de raccordement du cadre (Figure 4).
3. Insérez le boulon dans les trous du raccordement du cadre et de la barre (Figure 4).
4. Vissez l'écrou sur le boulon et serrez jusqu'à ce qu'ils soient solidement appuyés contre le raccordement du cadre (Figure 4).

Remarque: Si l'insert en nylon autobloquant du contre-écrou s'use avec le temps, remplacez l'écrou par un contre-écrou neuf de catégorie 5 ou 8.

2

Pose de la flèche d'attelage

Modèles à déversement en bout uniquement

Pièces nécessaires pour cette opération:

1	Flèche d'attelage
1	Pied stabilisateur avant
6	Boulon court
1	Boulon long
7	Écrou

Procédure

1. Abaissez les pieds stabilisateurs arrière; voir [Abaissement des pieds stabilisateurs \(page 21\)](#).

- Placez des chandelles sous le longeron de cadre avant pour empêcher la machine de basculer en avant (Figure 5).

⚠ ATTENTION

Les crics mécaniques ou hydrauliques peuvent céder sous le poids de la machine et causer des blessures graves.

Utilisez des chandelles pour soutenir la machine.

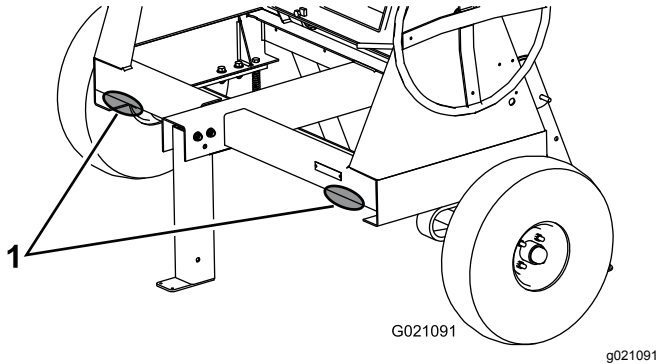


Figure 5

- Points de soutien

- Retirez les 2 écrous et boulons qui fixent le pied stabilisateur avant au cadre (Figure 6) puis déposez le pied.

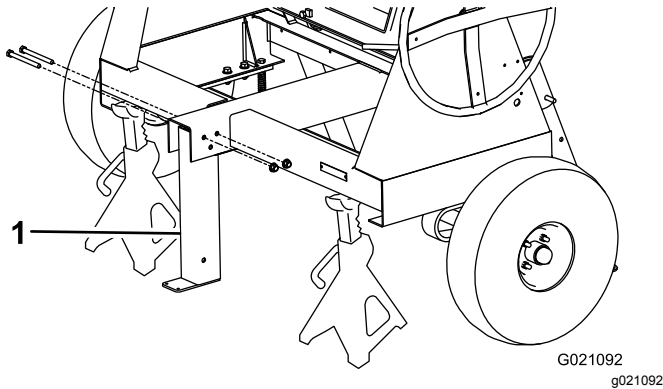


Figure 6

- Pied stabilisateur avant

- Placez la flèche dans l'ouverture à l'avant de la machine et fixez-la avec 6 écrous et boulons courts serrés à 102 N·m (75 pi-lb); voir Figure 7.

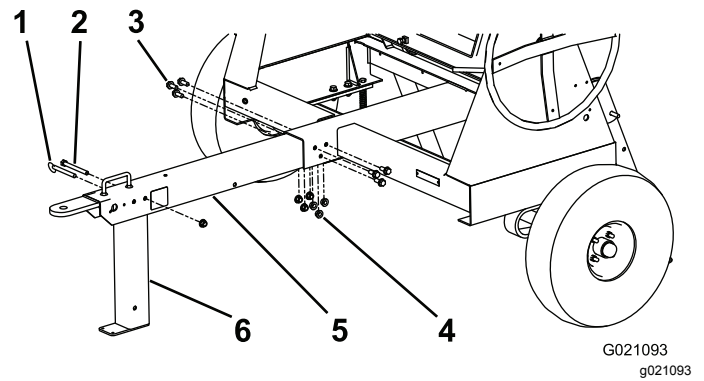


Figure 7

- | | |
|-----------------|-----------------------------|
| 1. Axe de chape | 4. Écrou |
| 2. Boulon long | 5. Flèche d'attelage |
| 3. Boulon court | 6. Pied stabilisateur avant |

- Alignez le trou supérieur arrière du pied stabilisateur avant et le trou juste après la poignée à l'avant de la flèche (Figure 7).
- Insérez le long boulon dans les trous et fixez-le avec un écrou serré à 102 N·m (75 pi-lb); voir Figure 7.

Remarque: Le pied stabilisateur pivote en arrière sur le boulon. Si vous ne placez pas le boulon dans le bon trou, le pied stabilisateur ne fonctionnera pas correctement.

- Insérez l'axe de chape pour bloquer le pied stabilisateur avant en position (Figure 7).

3

Montage de la chaîne de sécurité

Pièces nécessaires pour cette opération:

1	Chaîne de sécurité
2	Maillon d'attache

Procédure

Formez un crochet au bout d'une tige flexible ou d'un fil de fer rigide (non fourni), et installez la chaîne de sécurité et les maillons d'attache comme montré à la Figure 8 ou à la Figure 9.

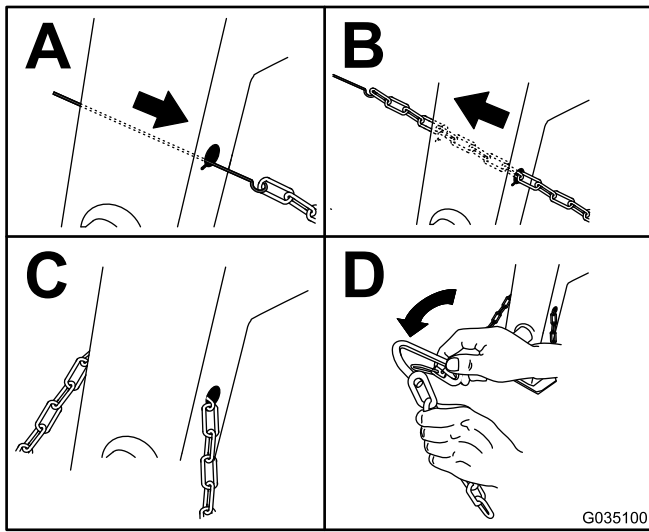


Figure 8
Modèles à déversement latéral

G035100
g035100

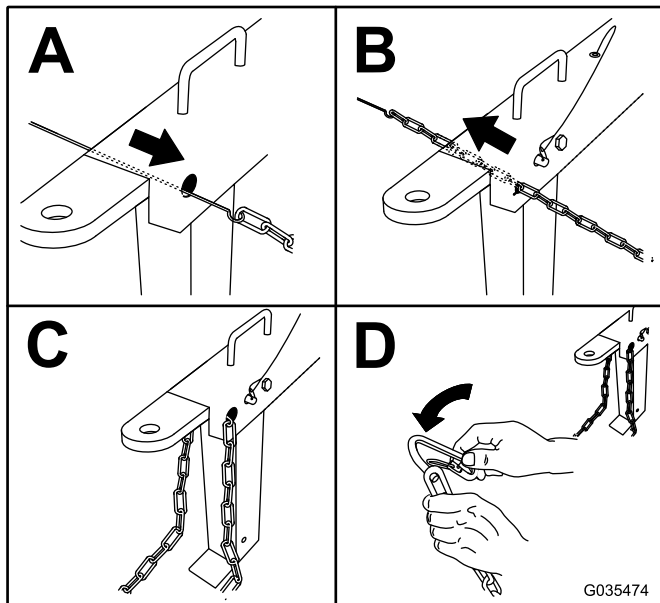


Figure 9
Modèles à déversement en bout

G035474
g035474

Vue d'ensemble du produit

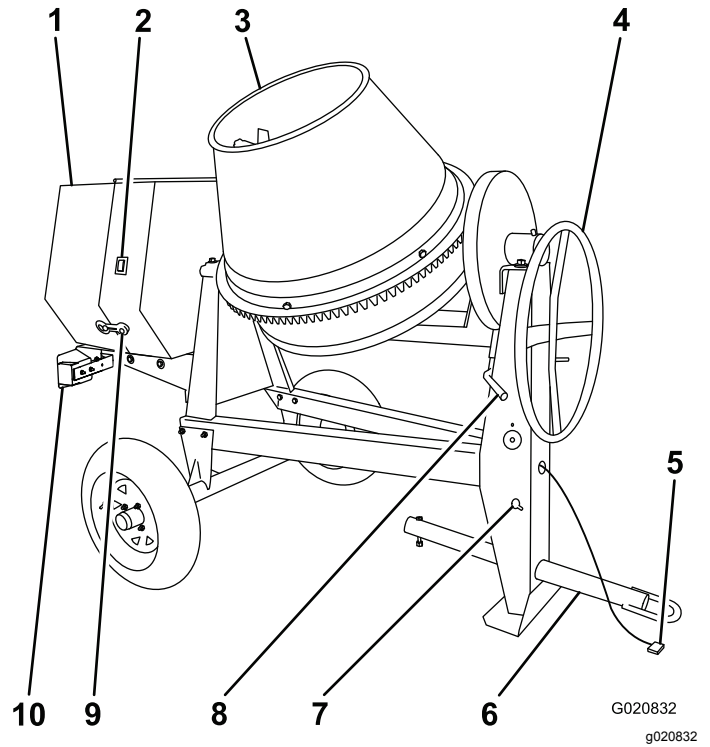


Figure 10
Modèles 68004C, 68006C et 68009C

G020832
g020832

- | | |
|---------------------------------|---|
| 1. Capot du moteur | 6. Barre de remorquage |
| 2. Commande du moteur | 7. Trous allongés de chaîne de sécurité |
| 3. Cuve | 8. Frein de basculement de cuve |
| 4. Volant | 9. Attache en caoutchouc |
| 5. Faisceau de câblage des feux | 10. Feu de remorque (2) |

Remarque: Assurez-vous que la chaîne de sécurité dépasse de la même longueur de chaque côté du montant avant.

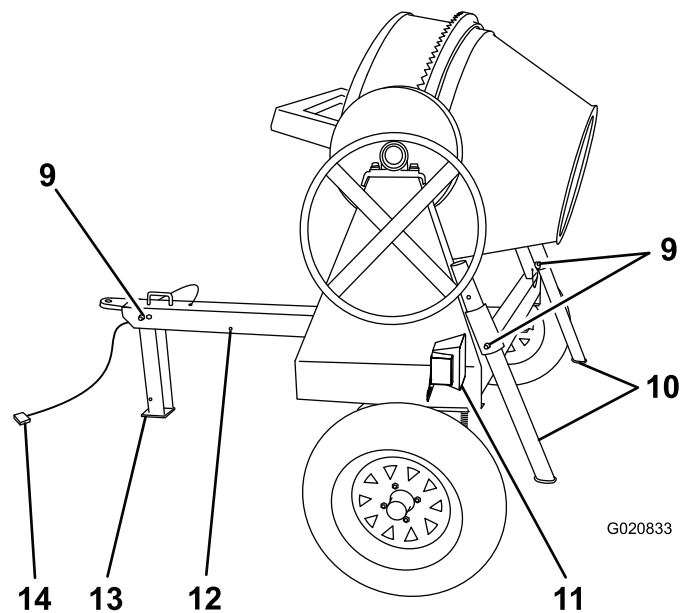
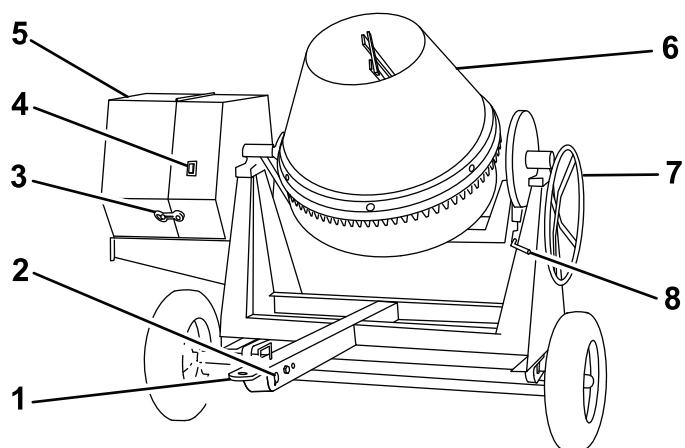


Figure 11

Modèles 68007C et 68008C

- | | |
|---|----------------------------------|
| 1. Coupleur monté sur la flèche | 8. Frein de basculement de cuve |
| 2. Trous allongés de chaîne de sécurité | 9. Axe de chape |
| 3. Attache en caoutchouc | 10. Pieds stabilisateurs arrière |
| 4. Commande du moteur | 11. Feu de remorque (2) |
| 5. Capot du moteur | 12. Trou arrière de goupille |
| 6. Cuve | 13. Pied stabilisateur avant |
| 7. Volant | 14. Faisceau de câblage des feux |

Commandes

Avant de mettre le moteur en marche et d'utiliser la machine, familiarisez-vous avec toutes les commandes.

Commande du moteur

Lorsque la commande du moteur sur le capot est en position MARCHE, le moteur peut fonctionner. Placez la commande en position ARRÊT pour arrêter le moteur.

Commandes du moteur

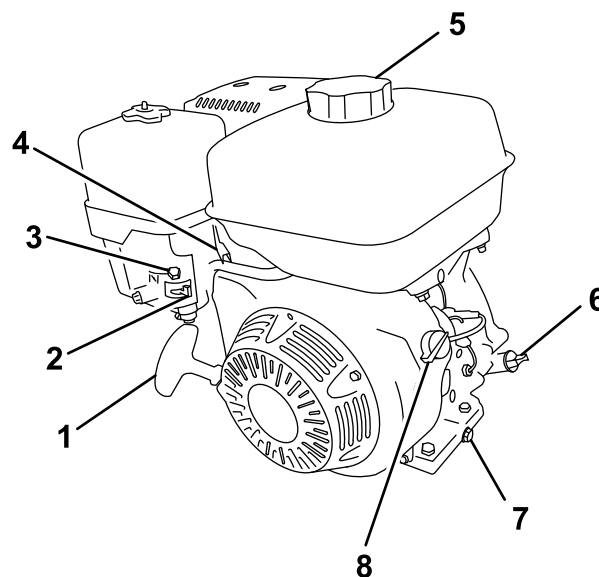


Figure 12

- | | |
|-----------------------------------|--------------------------------------|
| 1. Poignée du lanceur | 5. Bouchon du réservoir de carburant |
| 2. Robinet d'arrivée de carburant | 6. Jauge d'huile |
| 3. Commande de starter | 7. Bouchon de vidange d'huile |
| 4. Commande d'accélérateur | 8. Commande Marche/Arrêt |

Robinet d'arrivée de carburant

Le robinet d'arrivée de carburant (Figure 13) est situé sous la commande de starter. Amenez le levier du robinet d'arrivée de carburant à la position OUVERTE avant d'essayer de démarrer le moteur. Lorsque le malaxage est terminé, coupez le moteur et tournez le levier du robinet d'arrivée de carburant en position FERMÉE.

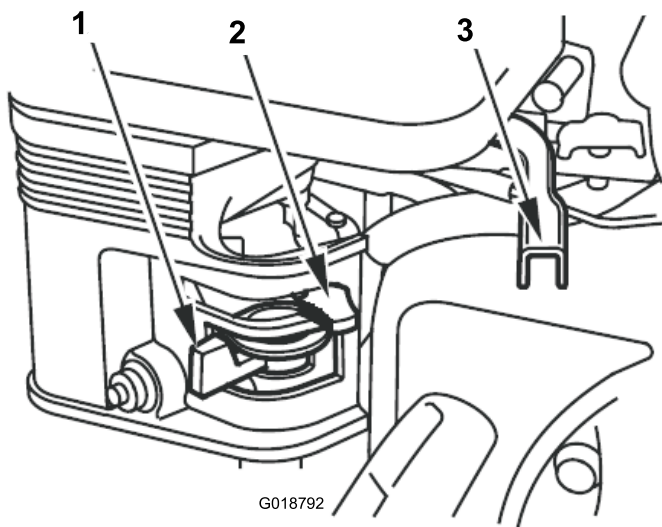


Figure 13

- | | |
|-----------------------------------|----------------------------|
| 1. Robinet d'arrivée de carburant | 3. Commande d'accélérateur |
| 2. Commande de starter | |

Commande de starter

Utilisez la commande de starter (Figure 13) pour démarrer quand le moteur est froid. Avant de tirer la poignée du lanceur, placez la commande de starter en position FERMÉE. Une fois le moteur en marche, amenez la commande de starter en position OUVERTE. N'utilisez pas le starter si le moteur est chaud ou si la température ambiante est élevée.

Commande d'accélérateur

La commande d'accélérateur (Figure 13) régule le régime moteur (tr/min). Elle est située près de la commande de starter. Elle permet de régler le régime moteur et peut donc augmenter et diminuer la vitesse de rotation des pales de malaxage. Pour obtenir des performances optimales, amenez la commande en position HAUT RÉGIME pour effectuer le malaxage.

Commande marche/arrêt du moteur

Cette commande est située à l'avant du moteur.

- Tournez la commande en position de MARCHE pour démarrer et faire tourner le moteur.
- Tournez la commande en position d'ARRÊT pour arrêter le moteur.

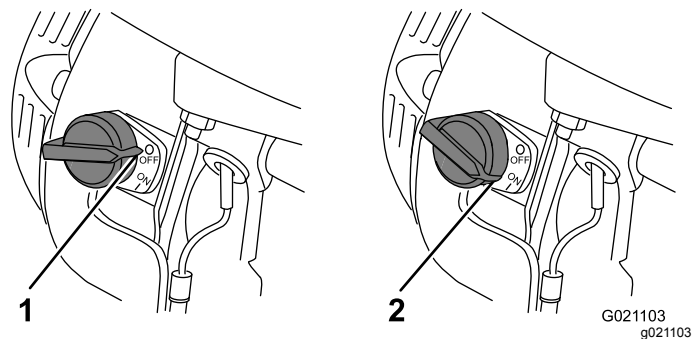


Figure 14

- | | |
|-------------------|--------------------|
| 1. Position ARRÊT | 2. Position MARCHÉ |
|-------------------|--------------------|

Poignée du lanceur

Pour démarrer le moteur, tirez rapidement la poignée du lanceur (Figure 12) pour lancer le moteur. Les commandes présentes sur le moteur et décrites plus haut doivent toutes être réglées correctement pour que le moteur démarre.

Contacteur de niveau d'huile

Le contacteur de niveau d'huile est situé dans le moteur, et empêche celui-ci de démarrer si le niveau d'huile est inférieur à la limite de sécurité.

Volant

Le volant commande le basculement de la cuve.

Frein de basculement de cuve

Le frein de basculement bloque la cuve en position redressée ou de décharge.

Caractéristiques techniques

Remarque: Les spécifications et la conception de la machine sont susceptibles de modifications sans préavis.

Modèle	68004	68006	68007	68008	68009
Capacité de malaxage	0,17 m ³ (6 pi ³)	0.255 m ³ (9 pi ³)	0.255 m ³ (9 pi ³)	0.255 m ³ (9 pi ³)	0.255 m ³ (9 pi ³)
Volume total	0.255 m ³ (9 pi ³)	0.43 m ³ (15.1 pi ³)	0.43 m ³ (15.1 pi ³)	0.43 m ³ (15.1 pi ³)	0.43 m ³ (15.1 pi ³)
Matière de la cuve	Acier	Acier	Acier	Polyéthylène	Polyéthylène
Longueur	198 cm (78 po)	213 cm (84 po)	216 cm (85 po)	216 cm (85 po)	213 cm (84 po)
Largeur	117 cm (46 po)	142 cm (56 po)	216 cm (85 po)	216 cm (85 po)	142 cm (56 po)
Hauteur	147 cm (58 po)	165 cm (65 po)	180 cm (71 po)	180 cm (71 po)	165 cm (65 po)
Poids	313 kg (690 lb)	363 kg (800 lb)	397 kg (875 lb)	397 kg (875 lb)	381 kg (837 lb)

Accessoires/outils

Une sélection d'outils et accessoires agréés par Toro est disponible pour augmenter et améliorer les capacités de la machine. Pour obtenir la liste de tous les accessoires et outils agréés, contactez votre dépositaire-réparateur ou votre distributeur Toro agréé ou rendez-vous sur le site www.Toro.com.

Pour garantir un rendement optimal et la sécurité continue de la machine, utilisez toujours des pièces de rechange et accessoires Toro d'origine. Les pièces de rechange et accessoires d'autres constructeurs peuvent être dangereux et leur utilisation risque d'annuler la garantie de la machine.

Utilisation

Important: Avant d'utiliser la machine, contrôlez les niveaux de carburant et d'huile, et enlevez les débris éventuellement accumulés sur la machine. Vérifiez que personne ne se trouve sur la zone de travail.

⚠ PRUDENCE

Cette machine produit des niveaux sonores susceptibles d'entraîner des déficiences auditives en cas d'exposition prolongée.

Portez des protecteurs d'oreilles quand vous utilisez la machine.

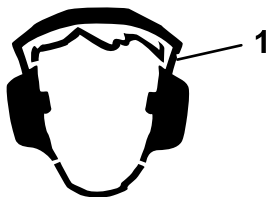


Figure 15

g232186

1. Portez des protecteurs d'oreilles.

Remorquage de la machine

Avant de remorquer la machine, lisez toute documentation d'information et effectuez toutes les procédures applicables indiquées dans cette section pour assurer un remorquage correct et sécuritaire.

⚠ ATTENTION

Le remorquage de la machine à grande vitesse augmente le risque de mauvais fonctionnement de l'attelage et de dommage aux pneus. Les vitesses élevées augmentent également la force d'inertie de la machine et la distance de freinage. Si la machine se détache du véhicule tracteur, elle peut causer des dommages matériels, ou blesser gravement ou mortellement toute personne à proximité.

Ne remorquez pas la machine à plus de 88 km/h (55 mi/h). Si la route est mauvaise ou par mauvais temps, réduisez votre vitesse en conséquence.

⚠ ATTENTION

Le remorquage de la machine avec du matériau dans la cuve augmente le risque de mauvais fonctionnement de l'attelage et de dommage aux pneus. De plus, le matériau pourrait être projeté hors de la cuve et tomber sur d'autres véhicules et/ou des personnes. Le matériau restant dans la cuve augmente le poids de la machine, ce qui affecte sa force d'inertie et la distance de freinage.

Ne remorquez pas la machine quand la cuve contient du matériau.

- Lisez et comprenez les [Consignes de sécurité \(page 4\)](#).
- Essayez les freins du véhicule tracteur avant le remorquage.
- Évitez les arrêts et démarrages brusques pendant le remorquage de la machine.

Spécifications du véhicule tracteur

Avant d'atteler la machine au véhicule tracteur, préparez ce dernier comme suit :

- Vérifiez que le véhicule tracteur a une capacité de remorquage suffisante pour supporter le poids de la machine; voir [Caractéristiques techniques \(page 15\)](#).
- Utilisez un récepteur de Classe 2 ou supérieure.
- Vérifiez que le véhicule tracteur est équipé du dispositif d'attelage approprié pour remorquer la machine, c'est-à-dire une boule de remorquage de 50 mm (2 po) ou un œillet de remorquage.
- Si la machine est équipée d'un kit feux de remorque, assurez-vous que le connecteur électrique du véhicule tracteur est compatible avec celui de la machine. La machine utilise un connecteur à 4 broches plates standard. Si le véhicule tracteur est équipé d'un autre type de connecteur, procurez-vous un adaptateur chez un revendeur de pièces détachées automobiles avant le remorquage.

Préparation de la machine au remorquage

1. Coupez le moteur et fermez le robinet d'arrivée de carburant.
2. Videz la cuve.
3. À l'aide du volant, orientez la cuve vers le sol ([Figure 16](#)).

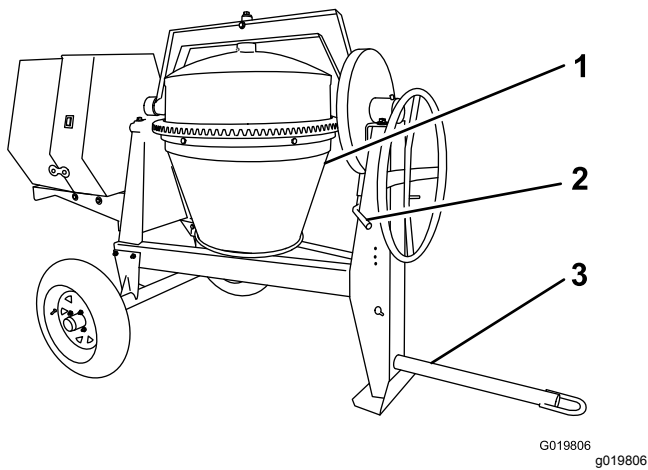


Figure 16

1. Cuve orientée vers le sol
2. Frein de basculement de cuve serré
3. Barre de remorquage boulonnée en place

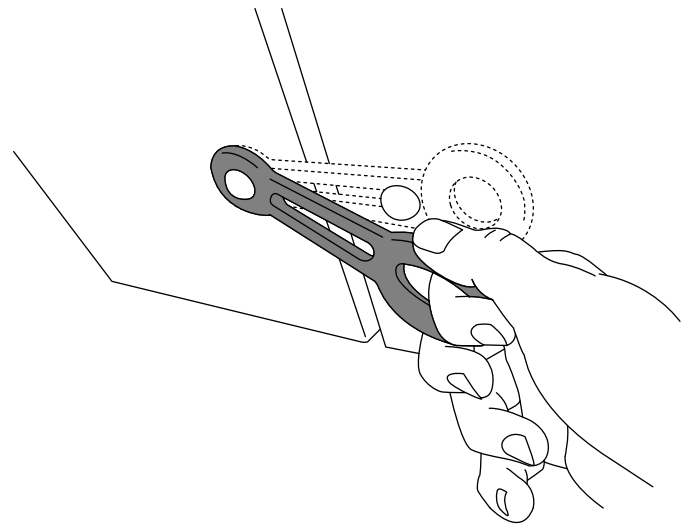


Figure 18

4. Verrouillez la cuve en position en poussant la poignée du frein de basculement vers le bas (Figure 17).

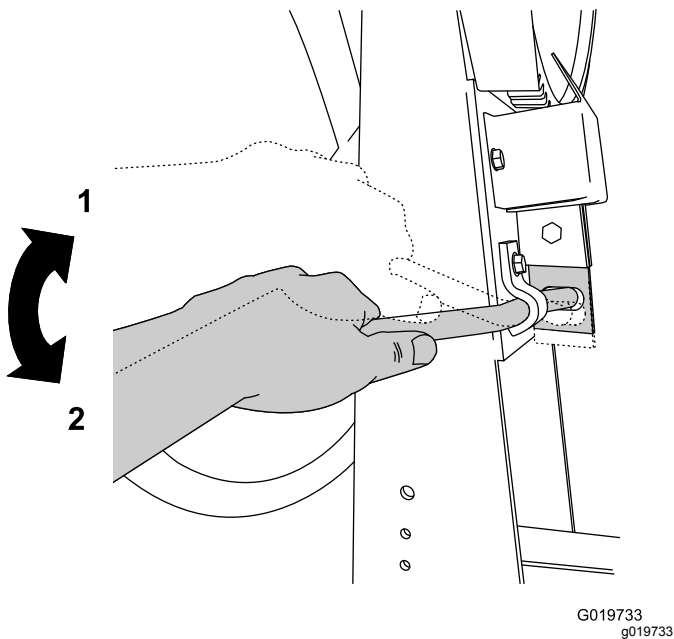


Figure 17

Frein de basculement de cuve

1. Position déverrouillée
2. Position verrouillée

5. Fermez le capot du moteur et verrouillez-le (Figure 18).

6. Contrôlez les pneus; voir [Contrôle des pneus \(page 37\)](#).

Relevage des pieds stabilisateurs Modèles à déversement en bout uniquement

Les modèles à déversement en bout sont munis d'un pied stabilisateur avant et de 2 pieds stabilisateurs arrière.

Relevez les pieds stabilisateurs avant de remorquer la machine.

1. Ajustez la machine pour délester complètement les pieds stabilisateurs arrière.
2. Sortez un axe de chape de l'un des pieds stabilisateurs arrière et du support (Figure 19).

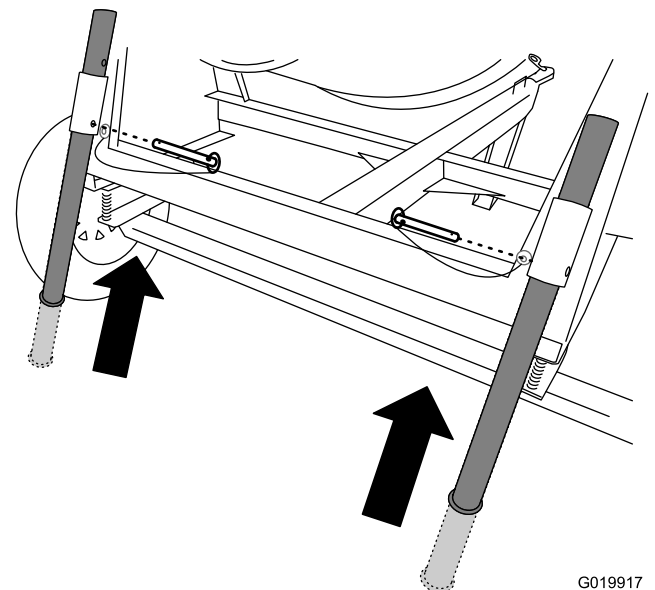


Figure 19

3. Poussez le pied stabilisateur vers le haut dans le support et alignez le trou du support et le trou inférieur du pied stabilisateur (Figure 19).
4. Poussez l'axe de chape dans le trou du support et du pied stabilisateur (Figure 19).
5. Répétez les opérations 1 à 4 pour l'autre pied stabilisateur arrière.
6. Soulevez la flèche pour délester complètement le pied stabilisateur avant.
7. Sortez l'axe de chape du pied stabilisateur avant et de la flèche (Figure 20).

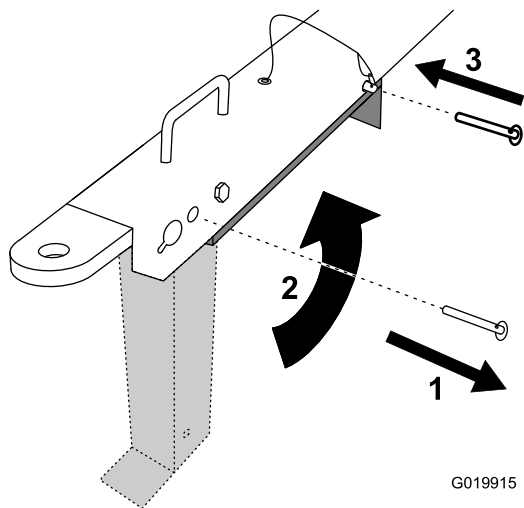


Figure 20

1. Retirez l'axe de chape.
 2. Faites pivoter le pied stabilisateur vers le haut.
 3. Mettez l'axe de chape en place.
-
8. Faites pivoter le pied stabilisateur avant vers le haut et dans la flèche (Figure 20).
 9. Poussez l'axe de chape dans le trou arrière de la flèche et du pied stabilisateur avant (Figure 20).

Attelage de la machine à un véhicule tracteur

Votre machine est équipée de l'un des types d'attelage suivants; attellez-la comme décrit dans la procédure correspondante :

- Coupleur à boule emboutie – [Attelage avec coupleur à boule emboutie \(page 18\)](#)
- Coupleur à boule forgée – [Attelage avec coupleur à boule forgée \(page 18\)](#)
- Coupleur à œillet – [Attelage avec coupleur à œillet \(page 19\)](#)
- Coupleur à goupille – [Attelage avec coupleur à goupille \(page 19\)](#)

Attelage avec coupleur à boule emboutie

1. Appliquez de la graisse de châssis sur la douille du coupleur et la partie de la chape qui touche la boule.
2. Huilez les points de pivot et les surfaces de glissement du coupleur à l'huile moteur SAE 30.
3. Attendez la machine comme montré à la Figure 21.

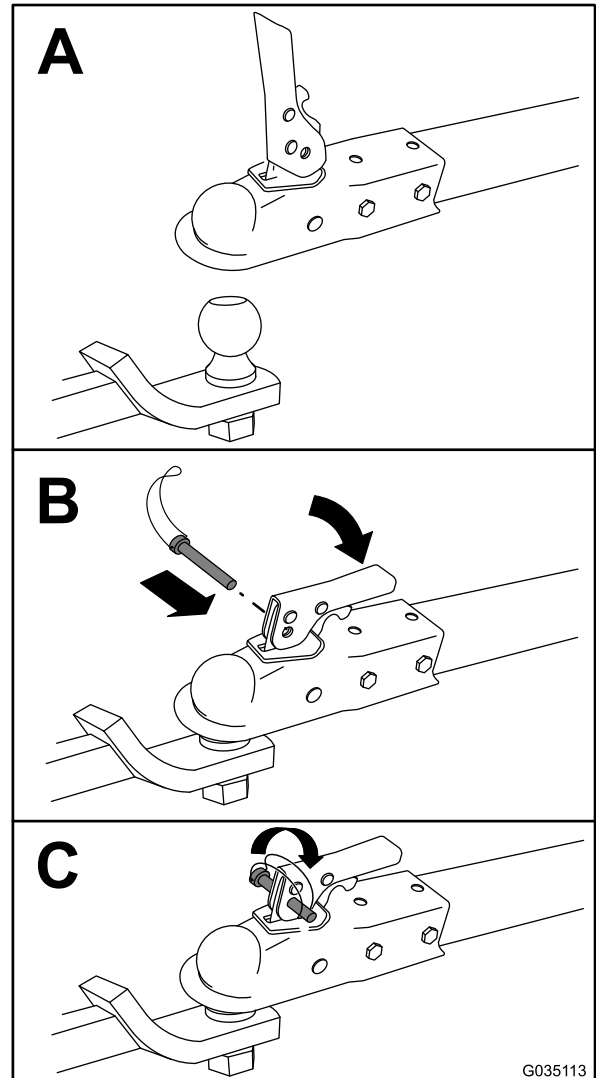


Figure 21

Attelage avec coupleur à boule forgée

1. Appliquez du frein-filet sur les filetages du boulon du coupleur pour bloquer la poignée du coupleur en place.
- Important: Appliquez du frein-filet selon les besoins par la suite.**
2. Appliquez de la graisse de châssis sur la douille du coupleur et la partie de la chape qui touche la boule.

3. Attelez la machine comme montré à la [Figure 22](#).

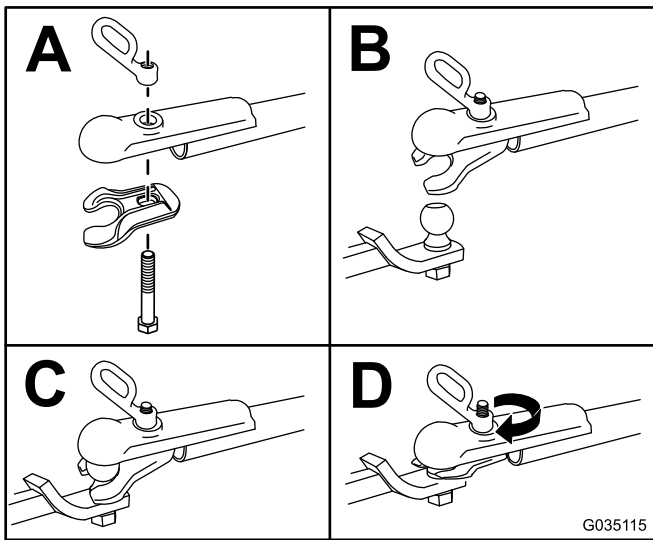


Figure 22

Remarque: Bloquez le boulon avec une clé pour l'empêcher de tourner.

Attelage avec coupleur à œillet

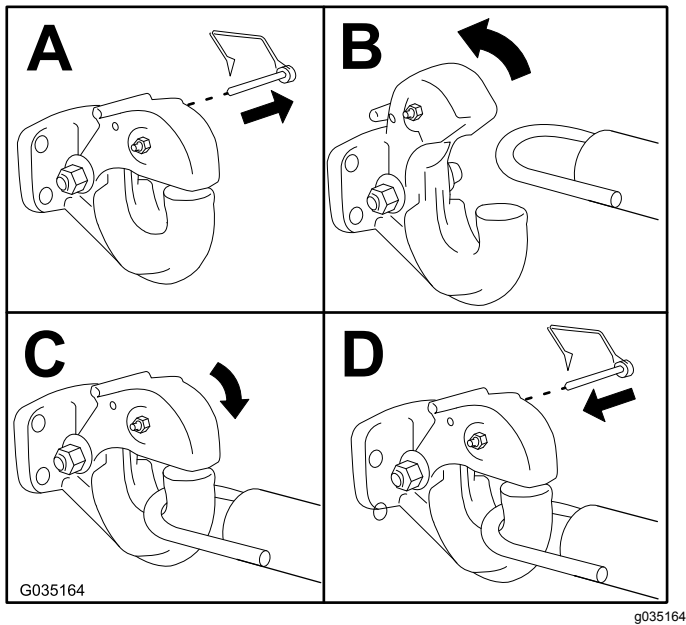


Figure 23

Attelage avec coupleur à goupille

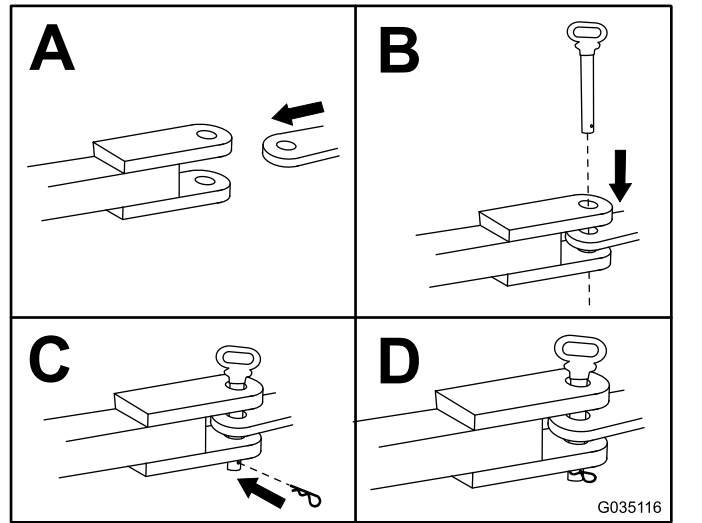


Figure 24

Remarque: Servez-vous d'une goupille d'attelage de 19 mm ($\frac{3}{4}$ po) ou de 22 mm ($\frac{7}{8}$ po).

Connexion des chaînes de sécurité au véhicule tracteur

1. Tirez la chaîne de sécurité à travers les trous allongés, en laissant la même longueur de chaîne de chaque côté.
2. Croisez les deux bouts de chaîne **sous** la barre de remorquage (sous la flèche pour les modèles à déversement en bout). Pour les modèles à déversement latéral, voir [Figure 25](#). Pour les modèles à déversement en bout, voir [Figure 26](#).

Remarque: Si les chaînes sont croisées, l'avant de la machine risque moins de s'affaisser au sol si l'attelage se décroche.

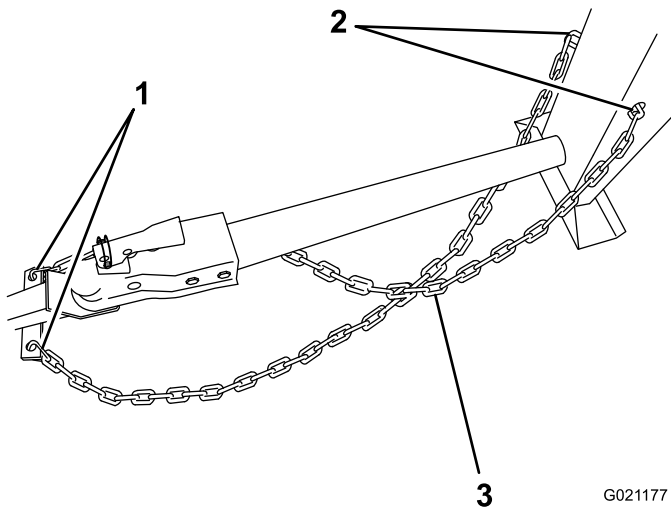


Figure 25

Modèles à déversement latéral

- | | |
|---|---|
| 1. Maillons d'attache | 3. Chaîne croisée sous la barre de remorquage |
| 2. Trous allongés dans le montant avant | |

G021177
g021177

maillons appropriés de la chaîne de sécurité (Figure 27). Si la chaîne est trop lâche et touche le sol, raccrochez-la au maillon d'attache pour l'éloigner du sol.

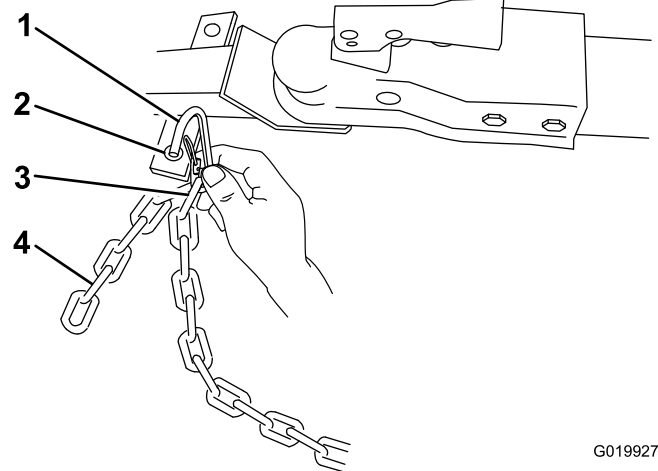


Figure 27

- | | |
|--|----------------------|
| 1. Maillon d'attache | 3. Maillon de chaîne |
| 2. Point de montage de chaîne de sécurité sur le véhicule tracteur | 4. Chaîne |

G019927
g019927

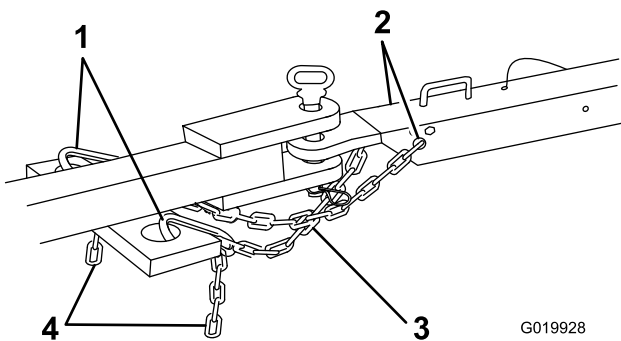


Figure 26

Modèles à déversement en bout

- | | |
|-----------------------|----------------------------------|
| 1. Maillons d'attache | 3. Chaîne croisée sous la flèche |
| 2. Trous allongés | 4. Chaîne |

G019928
g019928

Connexion et contrôle des feux

Machines équipées d'un kit d'éclairage seulement

1. Branchez le connecteur électrique de la machine au connecteur électrique du véhicule tracteur (Figure 28).

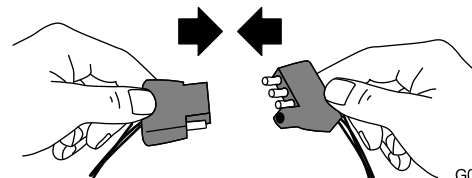


Figure 28

G020828
g020828

3. Accrochez chaque bout de la chaîne au point de montage de la chaîne de sécurité du véhicule tracteur à l'aide des maillons d'attache (Figure 27).

Important: Vérifiez que la chaîne présente suffisamment de mou pour vous permettre de prendre des virages quand vous remorquez la machine.

Remarque: Pour les modèles à déversement latéral, rangez l'excédent de chaîne au bas du montant avant en le poussant dans les trous allongés et en verrouillant les maillons appropriés dans les fentes allongés.

Remarque: Pour les modèles à déversement en bout, accrochez les maillons d'attache aux

Remarque: La machine utilise un connecteur à 4 broches plates standard. Si le véhicule tracteur est équipé d'un autre type de connecteur, procurez-vous un adaptateur chez un revendeur de pièces détachées automobiles avant le remorquage.

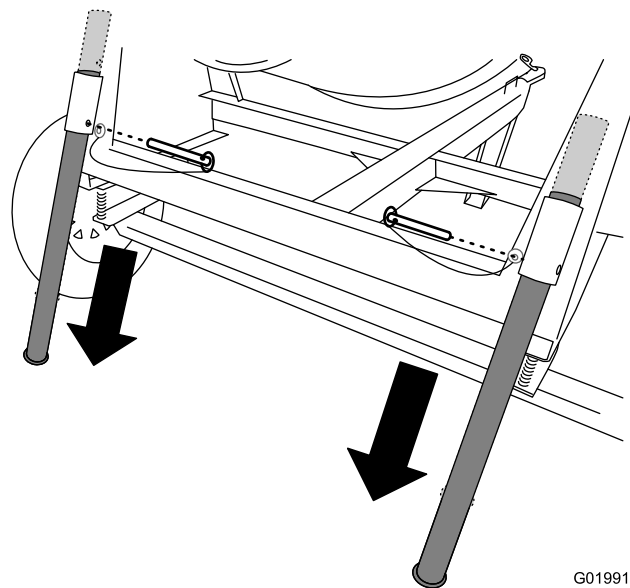
2. Le véhicule tracteur étant au POINT MORT, serrez le frein de stationnement et démarrez le moteur.
3. Testez les feux comme suit :
 - A. Allumez les phares du véhicule tracteur. Les feux arrière de la machine doivent s'allumer.

B. Enfoncez la pédale de frein du véhicule tracteur.

Les feux stop de la machine doivent s'allumer.

C. Actionner tout à tour les clignotants du véhicule tracteur.

Les clignotants correspondants de la machine doivent s'allumer.



G019918
g019918

Figure 29

Avant d'utiliser la machine

1. Garez la machine sur une surface plane et horizontale et détachez-la du véhicule de remorquage.
2. Vérifiez la présence et l'état de toutes les protections et pales.
3. Effectuez chaque jour les procédures d'entretien prescrites sous [Entretien \(page 29\)](#).
4. Calez l'avant et l'arrière des roues pour empêcher la machine de bouger.
5. Pour les modèles à déversement en bout, abaissez les pieds stabilisateurs avant et arrière; voir [Abaissement des pieds stabilisateurs \(page 21\)](#).
6. Redressez la cuve et verrouillez-la en place.

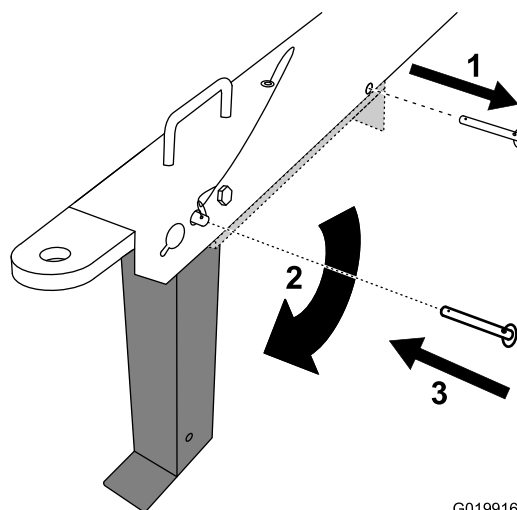
Abaissement des pieds stabilisateurs

Modèles à déversement en bout uniquement

Les modèles à déversement en bout sont munis d'un pied stabilisateur avant et de 2 pieds stabilisateurs arrière qui empêchent la machine de basculer en avant ou en arrière pendant le fonctionnement. Abaissez les pieds stabilisateurs avant d'utiliser la machine.

1. Sortez l'axe de chape de l'un des pieds stabilisateurs et du support ([Figure 29](#)).

2. Faites coulisser le pied stabilisateur vers le bas dans le support et alignez le trou du support et le trou supérieur du pied stabilisateur ([Figure 29](#)).
3. Poussez l'axe de chape dans le trou du support et du pied stabilisateur ([Figure 29](#)).
4. Répétez les opérations 1 à 3 pour l'autre pied stabilisateur arrière.
5. Soulevez la flèche pour permettre au pied stabilisateur avant de passer.
6. Sortez l'axe de chape du pied stabilisateur avant et de la flèche ([Figure 30](#)).



G019916
g019916

Figure 30

1. Retirez l'axe de chape.
2. Faites pivoter le pied stabilisateur vers le bas.
3. Mettez l'axe de chape en place.

7. Faites pivoter le pied stabilisateur avant vers le sol (**Figure 30**).
8. Poussez l'axe de chape dans le trou avant de la flèche et le pied stabilisateur avant (Figure 30) et abaissez la machine au sol avec précaution.

Ouverture et fermeture du capot

Ouverture du capot

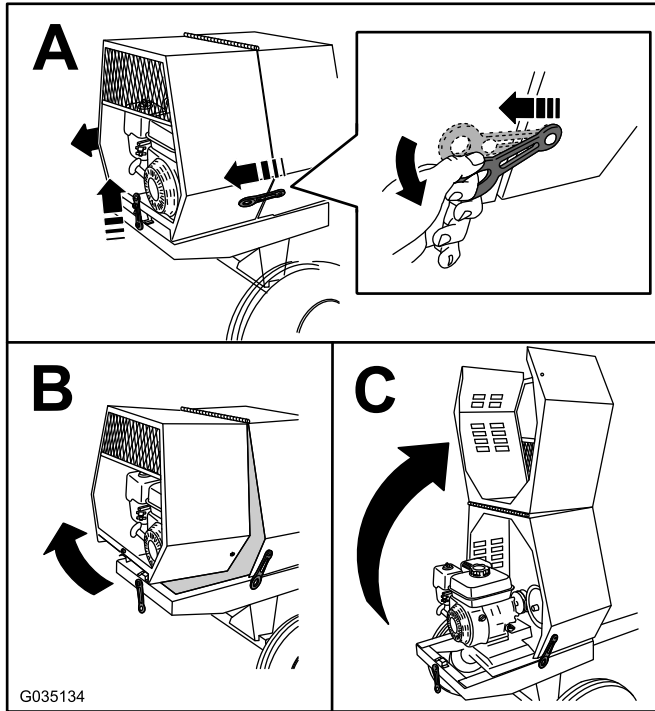


Figure 31

Fermeture du capot

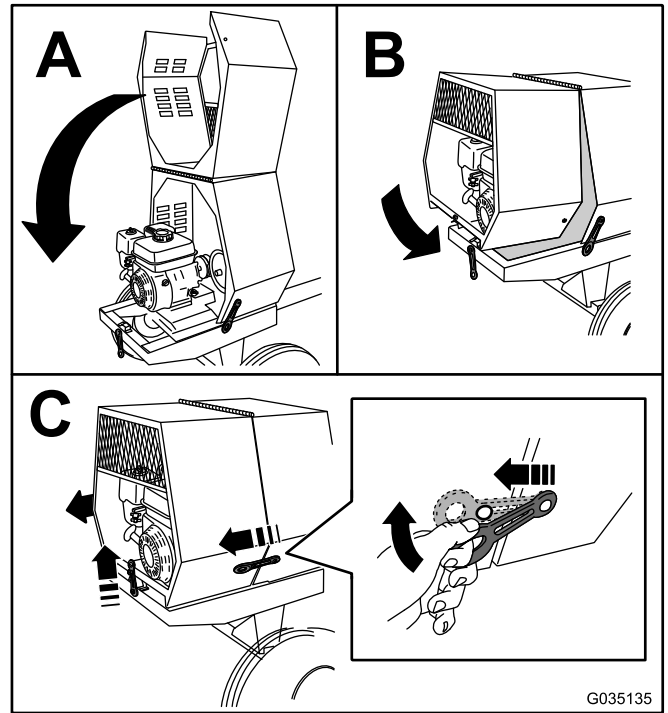


Figure 32

Ajout de carburant

⚠ DANGER

Dans certaines circonstances, le carburant est extrêmement inflammable et hautement explosif. Un incendie ou une explosion causé(e) par du carburant peut vous brûler, ainsi que les personnes se tenant à proximité, et causer des dommages matériels.

- Faites le plein des réservoirs de carburant à l'extérieur, dans un endroit bien dégagé, lorsque le moteur est froid. Essuyez tout carburant répandu.
- Ne faites jamais le plein des réservoirs de carburant à l'intérieur d'une remorque fermée.
- Ne fumez jamais en manipulant du carburant et tenez-vous à l'écart des flammes nues ou sources d'étincelles qui pourraient enflammer les vapeurs de carburant.
- Conservez le carburant dans un récipient homologué et hors de la portée des enfants. N'achetez et ne stockez jamais plus que la quantité de carburant consommée en un mois.
- N'utilisez pas la machine si elle n'est pas équipée du système d'échappement complet et en bon état de marche.

⚠ DANGER

Dans certaines circonstances, de l'électricité statique peut se former lors du remplissage, produire une étincelle et enflammer les vapeurs de carburant. Un incendie ou une explosion causé(e) par du carburant peut vous brûler, ainsi que les personnes se tenant à proximité, et causer des dommages matériels.

- Posez toujours les bidons de carburant sur le sol, à l'écart du véhicule, avant de les remplir.
- Ne remplissez pas de bidons de carburant à l'intérieur d'un véhicule ou sur le plateau d'un camion ou d'une remorque, car la moquette intérieure ou le revêtement en matière plastique de la caisse risque d'isoler le bidon et de freiner l'élimination de l'électricité statique éventuellement produite.
- Si possible, descendez la machine du véhicule ou de la remorque et posez-la à terre avant de remplir le réservoir de carburant.
- Si cela n'est pas possible, laissez la machine dans le véhicule ou sur la remorque, mais remplissez le réservoir à l'aide d'un bidon, et non directement à la pompe.
- En cas de remplissage à la pompe, maintenez le pistolet en contact avec le bord du réservoir ou du bidon jusqu'à la fin du remplissage.

⚠ ATTENTION

Le carburant est toxique, voire mortel en cas d'ingestion. L'exposition prolongée aux vapeurs de carburant peut causer des blessures et des maladies graves.

- Évitez de respirer les vapeurs de carburant de façon prolongée.
- N'approchez pas le visage du pistolet ou de l'ouverture du réservoir de carburant.
- N'approchez pas le carburant des yeux et de la peau.

Recommandations relatives au carburant

- Pour assurer le fonctionnement optimal de la machine, utilisez uniquement de l'essence sans

plomb propre et fraîche (stockée depuis moins d'un mois) ayant un indice d'octane de 87 ou plus (méthode de calcul $[R+M]/2$).

- **Éthanol** : de l'essence contenant jusqu'à 10 % d'éthanol (essence-alcool) ou 15 % de MTBE (éther méthyltertiobutylique) par volume peut être utilisée à la rigueur. L'éthanol et le MTBE sont deux produits différents. L'utilisation d'essence contenant 15 % d'éthanol (E15) par volume n'est pas agréée. **N'utilisez jamais d'essence contenant plus de 10 % d'éthanol par volume**, comme E15 (qui contient 15 % d'éthanol), E20 (qui contient 20 % d'éthanol) ou E85 (qui contient jusqu'à 85 % d'éthanol). L'utilisation d'essence non agréée peut entraîner des problèmes de performances et/ou des dommages au moteur qui peuvent ne pas être couverts par la garantie.
- N'utilisez **pas** d'essence contenant du méthanol.
- Ne stockez **pas** le carburant dans le réservoir ou dans des bidons de carburant pendant l'hiver, à moins d'utiliser un stabilisateur de carburant.
- N'ajoutez **pas** d'huile à l'essence.

Important: Pour réduire les problèmes de démarrage, ajoutez un stabilisateur à chaque plein et utilisez de l'essence stockée depuis moins d'un mois; laissez tourner le moteur jusqu'à ce qu'il s'arrête faute de carburant avant de remettre la machine pendant plus d'un mois de suite.

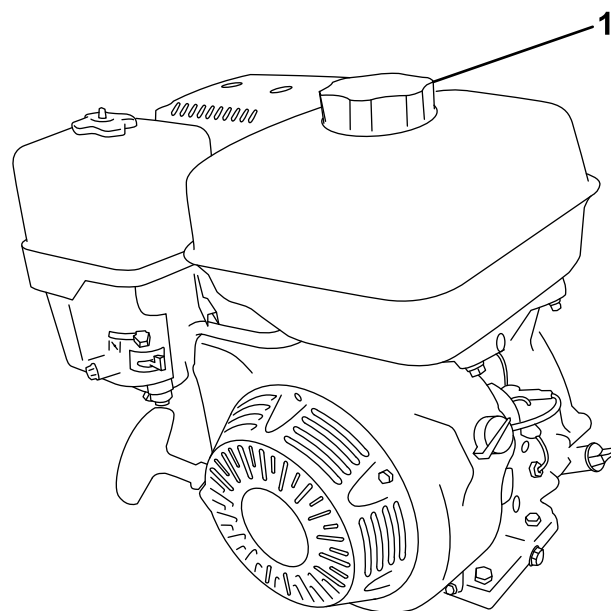
N'utilisez pas d'additifs de carburant autres qu'un stabilisateur/conditionneur. N'utilisez pas de stabilisateur à base d'alcool tel que l'éthanol, le méthanol ou l'isopropanol.

Capacité du réservoir de carburant

5.3 l (1.4 gallon américain)

Remplissage du réservoir de carburant

1. Garez la machine sur une surface plane et horizontale, coupez le moteur et laissez-le refroidir.
2. Nettoyez la surface autour du bouchon du réservoir de carburant et enlevez le bouchon (Figure 33).



G019799
g019799

Figure 33

1. Bouchon du réservoir de carburant

3. Versez du carburant dans le réservoir de carburant jusqu'à ce que le niveau maximum soit atteint (Figure 34).

Important: L'espace au-dessus doit rester vide pour permettre au carburant de se dilater. Ne remplissez pas complètement le réservoir de carburant.

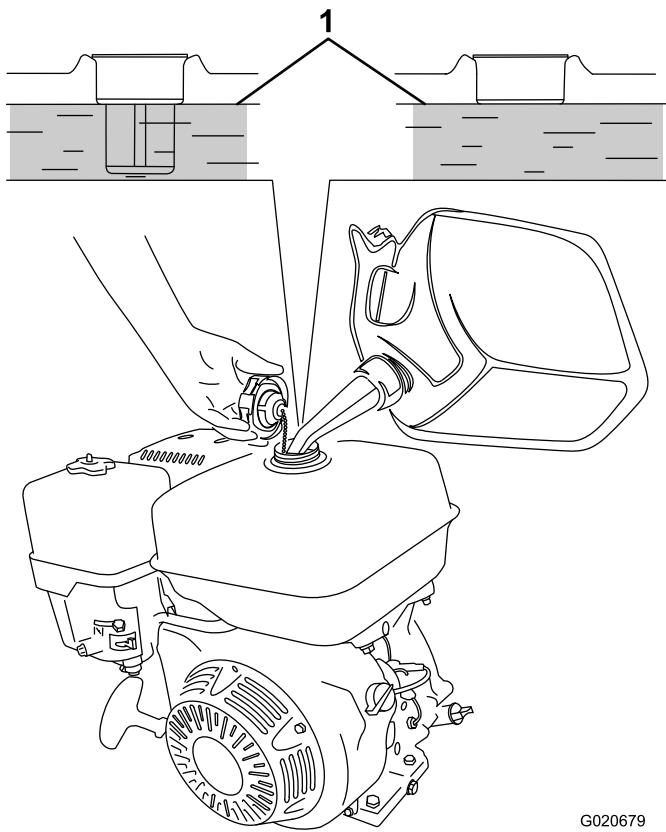


Figure 34

G020679
g020679

1. Niveau de carburant maximal

4. Revissez fermement le bouchon du réservoir de carburant (Figure 33).
5. Essayez le carburant éventuellement répandu.

Procédures d'entretien quotidien

Avant de démarrer la machine chaque jour, effectuez les procédures décrites à la section [Entretien \(page 29\)](#).

Démarrage du moteur

1. Vérifiez que le levier de débrayage est à la position DÉBRAYÉE.
2. Tournez le robinet d'arrivée de carburant complètement à droite en position OUVERTE (Figure 35).

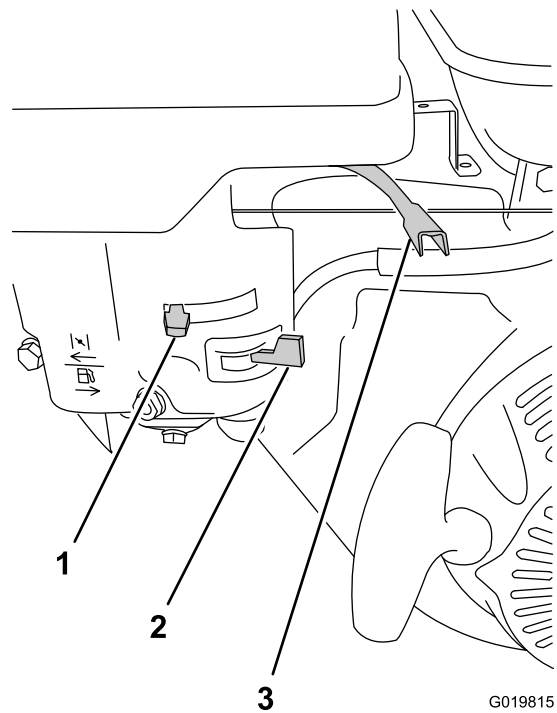


Figure 35

G019815

g019815

1. Commande de starter
2. Robinet d'arrivée de carburant
3. Commande d'accélérateur

3. Réglez la commande de starter à la position EN SERVICE (Figure 35).

Remarque: L'usage du starter n'est généralement pas nécessaire si le moteur est chaud.

4. Déplacez la commande d'accélérateur au tiers de sa course vers la position HAUT RÉGIME.
5. Placez la commande du moteur en position MARCHÉ (Figure 36).

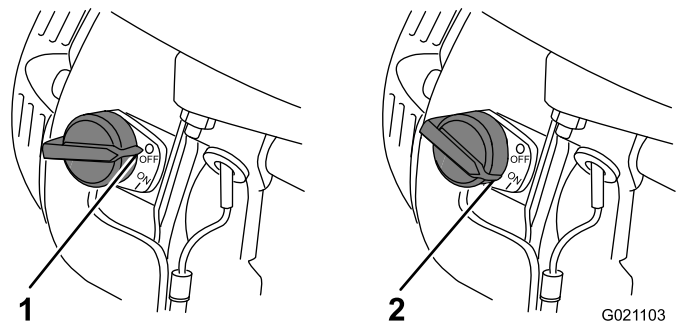
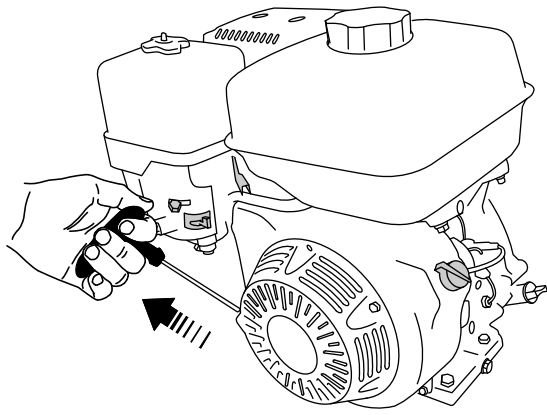


Figure 36

G021103
g021103

1. Commande du moteur – position ARRÊT
2. Commande du moteur – position MARCHÉ

6. Tirez légèrement la poignée du lanceur jusqu'à ce que vous sentiez une résistance, puis tirez vigoureusement (Figure 37). Relâchez lentement la poignée du lanceur.



G019747

g019747

Figure 37

7. Lorsque le moteur a démarré, ramenez progressivement la commande de starter en position HORS SERVICE. Si le moteur cale ou hésite, poussez-la de nouveau en position EN SERVICE jusqu'à ce que le moteur soit chaud. Placez ensuite la commande de starter à la position HORS SERVICE.

Arrêt du moteur

En cas d'urgence, coupez le moteur rapidement en appuyant sur l'interrupteur d'arrêt d'urgence situé sur le capot, et en le maintenant appuyé jusqu'à l'arrêt du moteur et des pièces mobiles.

1. Placez la commande d'accélérateur à la position MIN (Figure 35).

Remarque: Si le moteur a déjà beaucoup travaillé ou est encore chaud, laissez-le tourner au ralenti pendant une minute avant de l'arrêter. Cela l'aide à refroidir avant l'arrêt complet. En cas d'urgence, coupez immédiatement le moteur.

2. Tournez la commande du moteur à la position ARRÊT.
3. Tournez le robinet d'arrivée de carburant complètement à gauche en position FERMÉE.

Malaxage du matériau

Les rudiments concernant le béton

▲ DANGER

Tout contact des matériaux de fabrication du béton avec les yeux ou la peau et l'inhalation de la poussière associée sont dangereux pour la santé.

- Prévoyez une ventilation adéquate.
- Portez un masque antipoussière pour éviter de respirer la poussière pendant l'utilisation de la machine; voir [Consignes de sécurité \(page 4\)](#).
- Évitez tout contact direct du ciment et de ses matériaux de fabrication avec la peau et les yeux.

Remarque: Suivez les instructions du fabricant imprimées sur l'emballage du produit que vous utilisez.

Le béton se compose des 4 ingrédients de base suivants :

- Sable
- Gravier
- Ciment Portland
- Eau

Les proportions de ces 4 ingrédients varient selon l'application. Les proportions type de mélange du béton sont 1 part de ciment Portland, 2 parts de sable 3 parts de gravier.

Il existe de nombreuses variations de recettes de mélange de béton suivant l'application. Il est important d'utiliser la quantité d'eau appropriée. Trop peu d'eau produit un mélange partiellement sec, tandis qu'une quantité d'eau excessive produit un béton dilué. La quantité d'eau doit être adaptée en fonction de l'humidité du sable et du gravier. Le mélange produit doit avoir une consistance similaire au beurre de cacahuète.

Gardez le béton coulé humide pendant plusieurs jours pour assurer un durcissement correct. L'évaporation produit un béton moins résistant. Le béton durcit par hydratation, qui est une réaction entre l'eau et le ciment.

Préparatifs avant le malaxage

▲ DANGER

Cette machine peut sectionner les mains.

- Tenez tout le monde à bonne distance de la machine.
- Arrêtez immédiatement la machine si des personnes ou des animaux apparaissent dans la zone de travail.
- Ne placez jamais aucune partie du corps dans une position compromettant le fonctionnement sûr de la machine.

1. Lisez toutes les recommandations de la section [Consignes de sécurité \(page 4\)](#) avant d'utiliser la machine.
2. Vérifiez que la machine est placée sur une surface plane et horizontale, dégagée de tout obstacle.
3. Détachez la machine du véhicule tracteur.
4. Immobilisez la machine.
5. Avec le volant, redressez la cuve en position légèrement inclinée afin de pouvoir verser les matériaux de malaxage à l'intérieur.

Remarque: Cette position permet également aux pales de malaxer les matériaux plus efficacement.

6. Abaissez le frein de basculement de la cuve pour bloquer la cuve en position et éviter le déversement accidentel du matériau.
7. Démarrez le moteur. Laissez chauffer le moteur au ralenti pendant 2 minutes; voir [Démarrage du moteur \(page 25\)](#).

Important: S'il est nécessaire d'arrêter rapidement la machine, utilisez la commande moteur/poignée de commande de vitesse (selon votre machine) située sur le capot; voir [Commande du moteur \(page 13\)](#).

8. Utilisez la manette d'accélérateur/poignée de commande de vitesse (selon votre machine) pour contrôler le régime moteur et la vitesse de la cuve.
9. Refermez le capot du moteur.

Malaxage du béton

Important: N'ajoutez pas plus de matériau que la capacité de la cuve du modèle de votre machine; voir [Caractéristiques techniques \(page 15\)](#).

1. Vérifiez que le frein de basculement est complètement serré et que la cuve fonctionne à la vitesse maximale.

2. Versez de l'eau dans la cuve.
 3. Ajoutez les ingrédients du béton comme suit :
 - Si vous utilisez du béton pré-mélangé, ajoutez le volume requis de pré-mélange sec.
 - Si vous mélangez du sable, du gravier et du ciment, ajoutez-les comme suit :
 - A. Ajoutez la quantité voulue de gravier.
- Remarque:** En ajoutant l'eau et le gravier avant le ciment et le sable, le restant du mélange précédent peut être détaché de la cuve et des pales et incorporé au nouveau mélange.
- B. Ajoutez la quantité voulue de ciment Portland.
 - C. Ajoutez la quantité voulue de sable.
4. Laissez tourner la cuve jusqu'à ce que le mélange ait la consistance voulue.

Déversement du matériau

Remarque: Lors du déversement du mélange, laissez le moteur en marche pour que la rotation de la cuve facilite le déversement de son contenu.

1. Placez une brouette ou un récipient similaire de capacité adéquate sous l'ouverture de la cuve.
2. Pendant que la cuve tourne, saisissez le volant d'une main ferme.
3. De l'autre main, tirez le levier du frein de basculement de la cuve vers le haut pour desserrer le frein.
4. Tournez lentement le volant des deux mains pour incliner la cuve dans la direction voulue et déverser la quantité de matériau requise.
5. Tournez le volant dans la direction opposée pour redresser la cuve.
6. Abaissez le frein de basculement de la cuve pour bloquer la cuve en position et éviter le déversement accidentel du mélange.
7. Après avoir vidé le matériau, nettoyez la cuve pour éviter que des restes de matériau séché ne contaminent la prochaine cuvée; voir [Nettoyage de la cuve \(page 27\)](#).

Nettoyage de la cuve

Important: Ne frappez pas la cuve avec une pelle, un marteau ou tout autre outil pour détacher les dépôts de matériau sec.

1. Lorsque la machine est en marche, inclinez légèrement la cuve à l'aide du volant.

2. Serrez le frein de basculement pour empêcher la cuve de basculer plus loin que prévu et de vider l'eau.
3. Pendant la rotation de la cuve, aspergez soigneusement l'intérieur avec de l'eau avant que le matériau ait le temps de sécher.
4. Laissez la cuve tourner en entraînant le matériau détaché et l'eau pour finir de détacher le restant du matériau.
5. Continuez d'arroser l'intérieur de la cuve pour éliminer complètement le matériau sur les parois de la cuve et les pales de malaxage.
6. Lorsque les surfaces de la cuve et des pales sont parfaitement propres, desserrez le frein de basculement et inclinez la cuve à l'aide du volant pour vider l'eau.
7. S'il reste du matériau dans la cuve, aspergez l'intérieur d'eau en la laissant inclinée vers le bas pour permettre à l'eau et au matériau de s'écouler.

Entretien

⚠ ATTENTION

Un mauvais entretien de la machine peut entraîner la défaillance prématurée des divers systèmes et vous blesser ou blesser les personnes à proximité.

Maintenez la machine bien entretenue et en bon état de marche, conformément aux instructions du présent manuel.

Important: Reportez-vous au Manuel du propriétaire du moteur pour toutes procédures d'entretien supplémentaires.

Programme d'entretien recommandé

Périodicité d'entretien	Procédure d'entretien
Après les 25 premières heures de fonctionnement	<ul style="list-style-type: none">• Vidangez l'huile moteur.
À chaque utilisation ou une fois par jour	<ul style="list-style-type: none">• Examinez les éléments du filtre à air.• Contrôlez le niveau d'huile moteur.• Contrôlez les pneus.
Après chaque utilisation	<ul style="list-style-type: none">• Nettoyez la cuve.• Serrez les écrous de roue à un couple de 108 à 122 N·m (80 à 90 pi-lb) après le remorquage.
Toutes les 20 heures	<ul style="list-style-type: none">• Vérifiez la tension des courroies d'entraînement et ajustez-la au besoin. Remplacez les courroies d'entraînement si elles sont usées, fissurées, glacées ou endommagées.
Toutes les 50 heures	<ul style="list-style-type: none">• Nettoyez les éléments du filtre à air. Nettoyez-les plus souvent s'il y a beaucoup de poussière.
Toutes les 100 heures	<ul style="list-style-type: none">• Vidangez l'huile moteur.• Contrôlez la bougie.• Nettoyez le pare-étincelles (selon l'équipement).• Remplacez les courroies d'entraînement.
Toutes les 300 heures	<ul style="list-style-type: none">• Remplacez l'élément en papier du filtre à air. Remplacez-le plus souvent s'il y a beaucoup de poussière.• Remplacez la bougie.
Chaque mois	<ul style="list-style-type: none">• Graissez les tourillons et l'axe de la cuve.

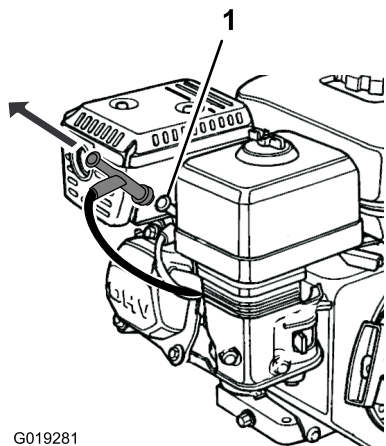
Procédures avant l'entretien

Préparation de la machine à l'entretien

1. Arrêtez le moteur et laissez-le refroidir complètement.
2. Garez la machine sur un sol plat et horizontal.
3. Détachez la machine du véhicule tracteur.
4. Immobilisez la machine.
5. Débranchez le fil de la bougie.

Débranchement du fil de la bougie

Débranchez le fil de la borne de la bougie (Figure 38).



G019281

g019281

Figure 38

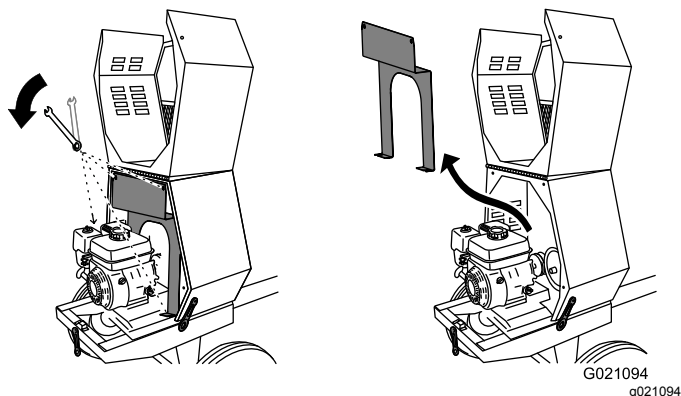
1. Bougie

Dépose de la plaque séparatrice

Si votre machine est équipée d'une plaque séparatrice, vous devez la déposer avant d'effectuer certains entretiens :

1. Ouvrez le capot.
2. À l'aide d'une clé, retirez les 4 boulons qui fixent la plaque séparatrice au capot avant.

Remarque: Conservez les fixations pour la repose de la plaque séparatrice.



G021094
g021094

Figure 39

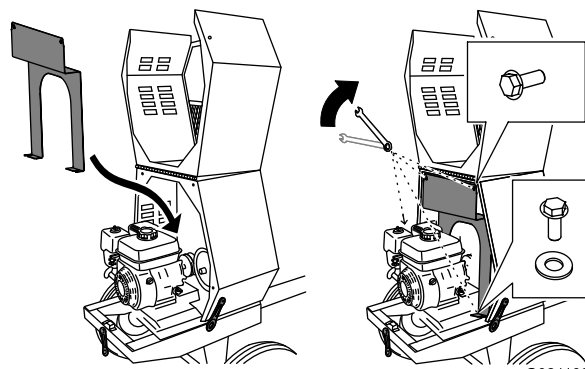
3. Pour déposer la plaque séparatrice, soulevez-la et inclinez-la en arrière afin de dégager de divers composants du moteur.

Pose de la plaque séparatrice

Une fois l'entretien terminé, reposez la plaque séparatrice comme suit :

1. Guidez la plaque séparatrice en position contre le capot avant.

Remarque: Commencez en inclinant légèrement la plaque séparatrice en arrière, puis inclinez-la en avant tout en l'abaissant en position.



G021102

g021102

Figure 40

2. Alignez les trous des boulons dans la plaque séparatrice et le capot avant.
3. Insérez chacun des 4 boulons, et serrez-les à la main pour éviter de fausser le filetage.
4. Serrez les boulons avec une clé jusqu'à ce qu'ils soient bloqués.

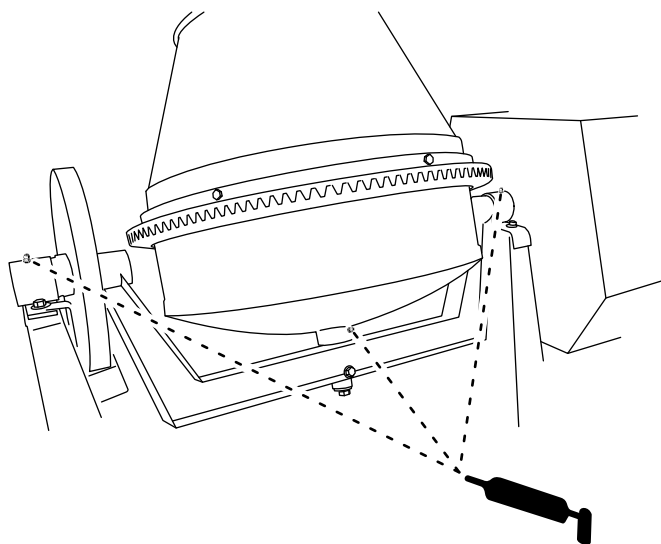
Lubrification

Graissage de la machine

Périodicité des entretiens: Chaque mois—Graissez les tourillons et l'axe de la cuve.

Type de graisse : graisse au lithium n° 2.

1. Exécutez les procédures décrites sous [Préparation de la machine à l'entretien \(page 29\)](#).
2. Nettoyez la surface autour de chaque graisseur avec un chiffon et retirez le capuchon en plastique du graisseur ([Figure 41](#)).
3. Utilisez une pompe à graisse pour lubrifier les graisseurs des deux tourillons et de l'axe de la cuve avec de la graisse au lithium n° 2 ([Figure 41](#)).
4. Essuyez tout excès de graisse.



G019678
g019678

Figure 41

Important: Ne graissez pas le pignon ni la couronne. Si vous les graissez, des matières abrasives s'accumuleront dessus et accéléreront leur usure.

Entretien du moteur

Entretien du filtre à air

Périodicité des entretiens: À chaque utilisation ou une fois par jour—Examinez les éléments du filtre à air.

Toutes les 50 heures—Nettoyez les éléments du filtre à air. Nettoyez-les plus souvent s'il y a beaucoup de poussière.

Toutes les 300 heures/Une fois par an (la première échéance prévalant)—Remplacez l'élément en papier du filtre à air. Remplacez-le plus souvent s'il y a beaucoup de poussière.

Important: Ne faites pas tourner le moteur sans le filtre à air au complet, sous peine d'endommager gravement le moteur.

1. Coupez le moteur et attendez l'arrêt complet de toutes les pièces mobiles.
2. Débranchez le fil de la bougie; voir [Débranchement du fil de la bougie \(page 30\)](#).
3. Retirez l'écrou de fixation du couvercle ([Figure 42](#)).

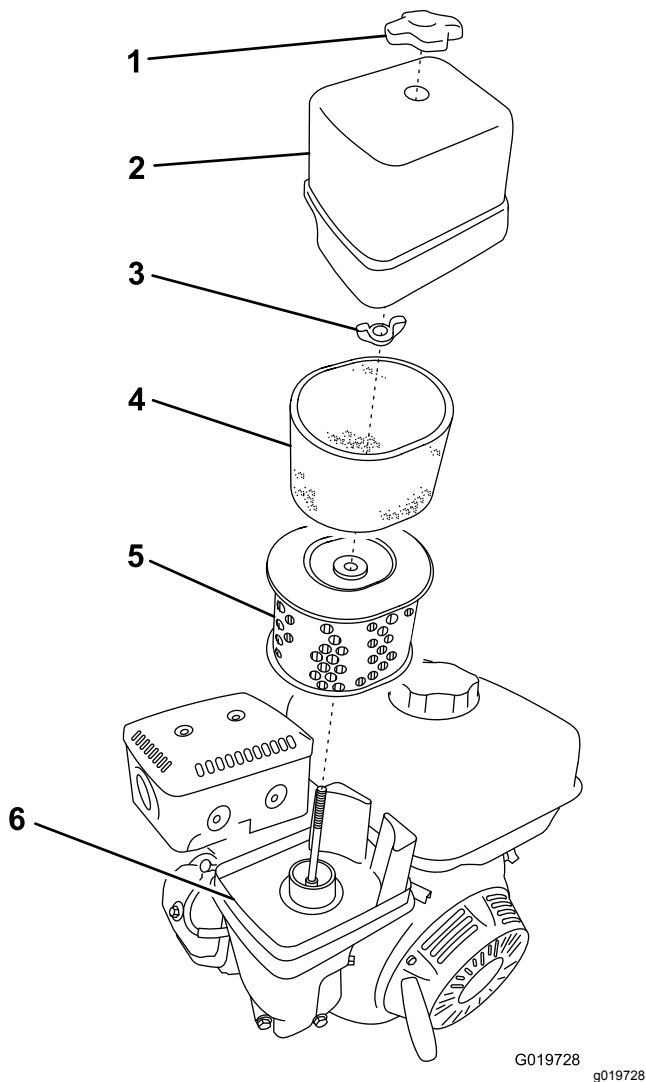


Figure 42

- | | |
|-----------------------|----------------------|
| 1. Écrou du couvercle | 4. Élément en mousse |
| 2. Couvercle | 5. Élément en papier |
| 3. Écrou à oreilles | 6. Base |

- Déposez le couvercle.

Remarque: Veillez à ne pas faire tomber de saleté ni de débris dans la base du filtre.

- Déposez les éléments en mousse et papier de la base (Figure 42).
- Sortez l'élément en mousse de l'élément en papier (Figure 42).
- Examinez les éléments en mousse et en papier; remplacez-les s'ils sont endommagés ou très encrassés.

Remarque: Ne tentez jamais de nettoyer l'élément en papier avec une brosse, car cela a pour effet d'incruster la saleté dans les fibres.

- Lavez l'élément en mousse dans de l'eau chaude savonneuse ou un solvant **inflammable**.

Remarque: Ne nettoyez pas l'élément en mousse avec du carburant car cela pourrait causer un risque d'incendie ou d'explosion.

- Rincez et séchez soigneusement l'élément en mousse.
- Trempez l'élément en mousse dans de l'huile moteur propre, puis pressez-le pour éliminer l'excédent d'huile.

Remarque: Un excédent d'huile dans l'élément en mousse réduit le débit d'air à l'intérieur et peut atteindre et colmater l'élément en papier.

- Essuyez les saletés présentes sur la base et le couvercle avec un chiffon humide.

Remarque: Veillez à ne pas faire pénétrer de saletés ou de débris dans le conduit d'air relié au carburateur.

- Posez les éléments du filtre à air et vérifiez qu'ils sont correctement positionnés.
- Fixez le couvercle en place avec l'écrou.

Contrôle du niveau et vidange de l'huile moteur

Huile moteur spécifiée

Huile moteur de première qualité Toro en vente chez les dépositaires Toro agréés.

Important: Utilisez de l'huile pour moteur 4 temps conforme ou supérieure à la classe de service API SJ, SL, SM ou mieux.

Capacité du carter : 1,1 L (1,2 pte américaine)

Important: Si vous faites tourner le moteur alors que le niveau d'huile dans le carter est trop bas ou trop élevé, vous risquez d'endommager le moteur. Ce type de dommage n'est pas couvert par la garantie.

Remarque: Utilisez de l'huile SAE 10W-30 pour usage général. Vous pouvez utiliser les autres viscosités d'huile indiquées dans le tableau lorsque la température moyenne dans votre région correspond à la plage indiquée (Figure 43).

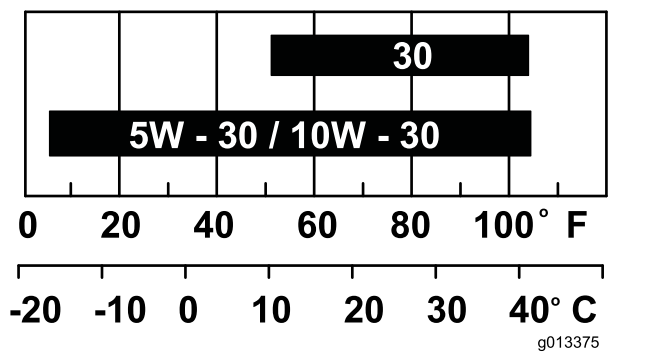


Figure 43

Contrôle du niveau d'huile moteur

Périodicité des entretiens: À chaque utilisation ou une fois par jour

1. Garez la machine sur une surface plane et horizontale, et coupez le moteur.
2. Laissez refroidir le moteur.
3. Débranchez le fil de la bougie; voir [Débranchement du fil de la bougie \(page 30\)](#).
4. Nettoyez la surface autour de la jauge.
5. Contrôlez le niveau d'huile comme montré à la [Figure 44](#).

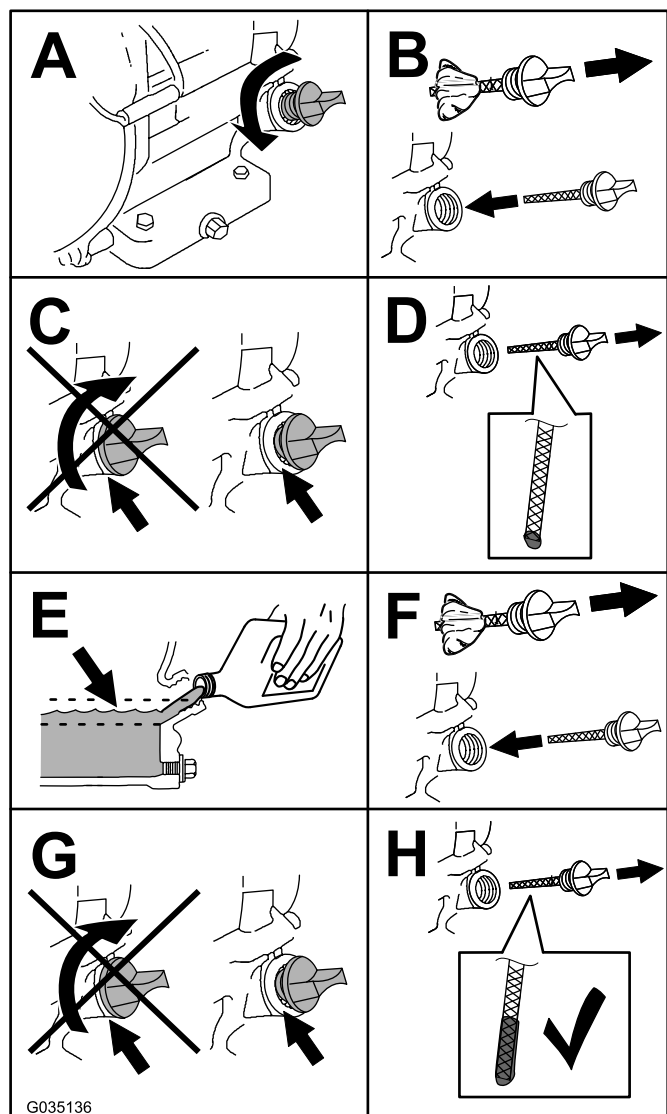


Figure 44

Vidange de l'huile moteur

Périodicité des entretiens: Après les 25 premières heures de fonctionnement

Toutes les 100 heures

⚠ ATTENTION

L'huile peut être chaude lorsque le moteur vient de tourner et peut alors causer des blessures graves au contact de la peau.

Évitez tout contact avec l'huile moteur chaude lors de la vidange.

1. Coupez le moteur et attendez l'arrêt complet de toutes les pièces mobiles.
2. Débranchez le fil de la bougie; voir [Débranchement du fil de la bougie \(page 30\)](#).

- Placez un bac de vidange sous l'orifice de vidange d'huile du moteur (Figure 45).

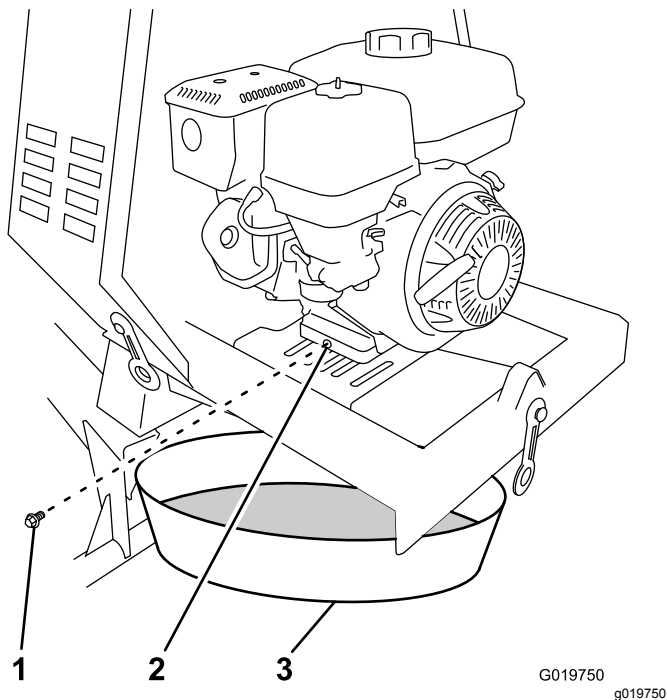


Figure 45

- Bouchon de vidange
- Orifice de vidange d'huile
- Bac de vidange d'huile d'huile

- Retirez le bouchon de vidange et laissez l'huile s'écouler dans le bac de vidange (Figure 45).
- Lorsque la vidange d'huile est terminée, remettez le bouchon de vidange en place avec une rondelle neuve (Figure 45).

Remarque: Débarrassez-vous de l'huile usagée dans un centre de recyclage agréé.

- Sortez la jauge (Figure 44) et versez lentement de l'huile par l'orifice de remplissage jusqu'à ce qu'elle atteigne le repère supérieur (bord inférieur de l'orifice de remplissage) sur la jauge.
- Revissez la jauge en place.
- Essuyez l'huile éventuellement répandue.

Entretien de la bougie

Périodicité des entretiens: Toutes les 100 heures/Toutes les 6 mois (la première échéance prévalant)—Contrôlez la bougie.

Toutes les 300 heures/Une fois par an (la première échéance prévalant)—Remplacez la bougie.

Bougie spécifiée

Type : NGK BPR6ES ou type équivalent

Écartement : 0,7 à 0,8 mm (0,028 à 0,031 po)

Remarque: Utilisez une clé spéciale de 21 mm (13/16 po) pour déposer et poser la bougie.

Dépose de la bougie

- Garez la machine sur une surface plane et horizontale, et coupez le moteur.
- Vérifiez que les surfaces de la machine sont froides.
- Débranchez le fil de la borne de la bougie (Figure 46).

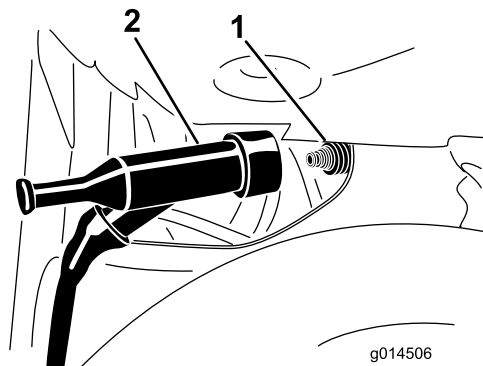


Figure 46

- Bougie
- Fil

- Nettoyez la surface autour de la bougie.
- Avec une clé de 21 mm (13/16 po), tournez la bougie dans le sens antihoraire pour la déposer ainsi que la rondelle d'étanchéité (Figure 47).

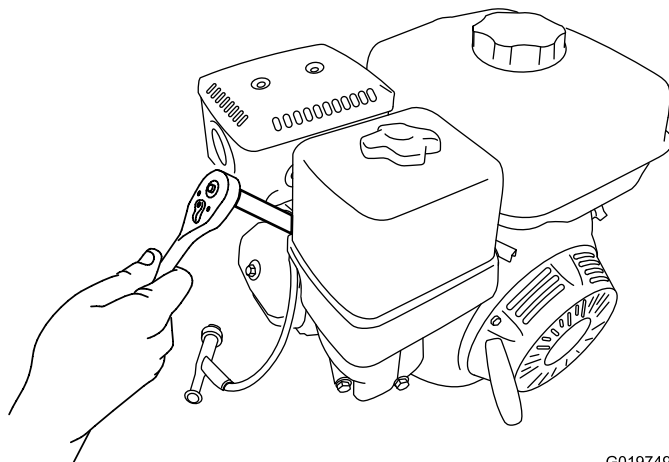


Figure 47

Contrôle de la bougie

Important: Ne nettoyez pas la bougie. Remplacez toujours la bougie si elle est recouverte d'un dépôt noir ou d'une couche grasse, si elle est fissurée ou si les électrodes sont usées.

Remarque: Si le bec isolant est recouvert d'un léger dépôt gris ou brun, le moteur fonctionne correctement. S'il est recouvert d'un dépôt noir, cela signifie généralement que le filtre à air est encrassé.

Réglez l'écartement des électrodes entre 0,7 et 0,8 mm (0,028 et 0,031 po).

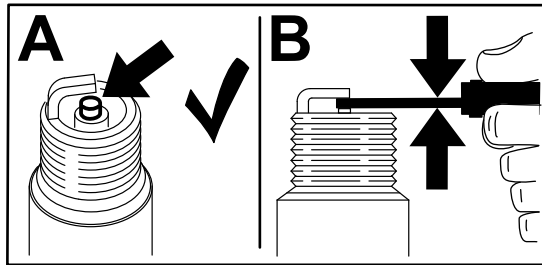


Figure 48

g206628

Pose de la bougie

Important: Avant de monter une bougie, vérifiez si l'écartement entre les électrodes centrale et latérale est correct.

1. Vissez la bougie dans le sens horaire à la main dans le trou prévu.

Remarque: Évitez de fausser le filetage de la bougie en la vissant dans le trou.

2. Avec une clé de 21 mm (13/16 po), tournez la bougie dans le sens horaire jusqu'à ce qu'elle soit en place avec sa rondelle d'étanchéité (Figure 47).
3. Serrez la bougie comme suit :
 - Lors de la pose d'une bougie **réutilisée**, serrez-la de 1/8 à 1/4 de tour supplémentaire.
 - Lors de la pose d'une bougie **neuve**, serrez la bougie de 1/2 tour supplémentaire.

Important: Une bougie mal serrée peut faire surchauffer le cylindre. Une bougie trop serrée peut endommager le filetage de la culasse.

4. Poussez le fil sur la borne de la bougie (Figure 46).

Nettoyage du pare-étincelles

Périodicité des entretiens: Toutes les 100 heures

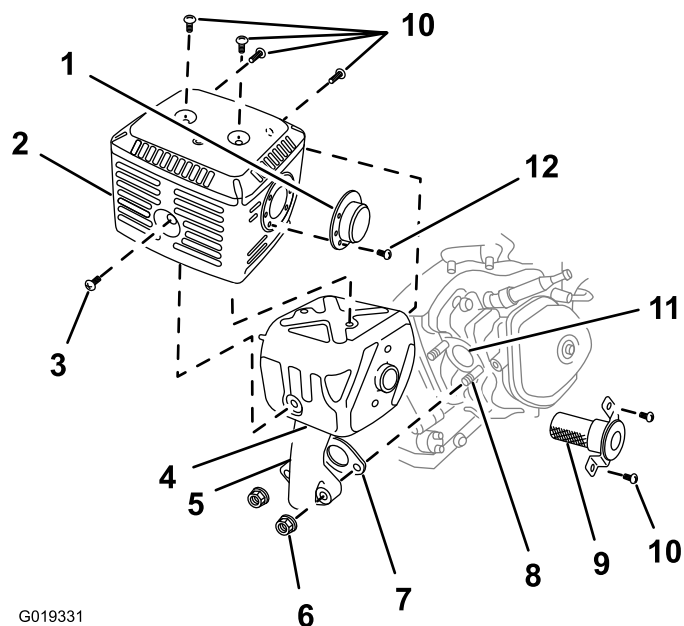
Remarque: Un pare-étincelles est disponible en option. Si vous avez besoin d'un pare-étincelles, contactez votre dépositaire-réparateur agréé. Les pare-étincelles Toro d'origine sont homologués par le Service des forêts du Département de l'agriculture des États-Unis (USDAFS).

⚠ ATTENTION

Si le moteur vient de tourner, le silencieux peut encore être chaud. Les pièces brûlantes peuvent causer des blessures.

Gardez les mains, les pieds, le visage et toute autre partie du corps ainsi que les vêtements à l'écart du silencieux et autres surfaces brûlantes, jusqu'à ce qu'elles soient complètement froides.

1. Garez la machine sur une surface plane et horizontale, et coupez le moteur.
2. Laissez refroidir le moteur.
3. Débranchez le fil de la bougie; voir [Débranchement du fil de la bougie \(page 30\)](#).
4. Déposez la plaque séparatrice (selon l'équipement); voir [Dépose de la plaque séparatrice \(page 30\)](#).
5. Retirez les 2 écrous (8 mm) et déposez le silencieux du cylindre (Figure 49).



G019331

g019331

Figure 49

- | | | |
|--------------------------------|------------------------|---------------------------|
| 1. Déflecteur (le cas échéant) | 5. Tuyau d'échappement | 9. Pare-étincelles |
| 2. Protecteur | 6. Écrou (8 mm) | 10. Vis (5 mm) |
| 3. Vis (6 mm) | 7. Joint | 11. Orifice d'échappement |
| 4. Silencieux | 8. Boulon (8 mm) | 12. Vis (4 mm) |

6. Retirez les 3 vis (4 mm) du déflecteur d'échappement et déposez le déflecteur (Figure 49).
7. Retirez les vis (5 mm et 6 mm) du protecteur du silencieux, et déposez le protecteur (Figure 49).
8. Retirez les vis (4 mm) du pare-étincelles et déposez celui-ci du silencieux (Figure 49).
9. Avec une brosse, décalaminez la grille du pare-étincelles avec précaution (Figure 50).

Remarque: Remplacez le pare-étincelles s'il est cassé ou troué.

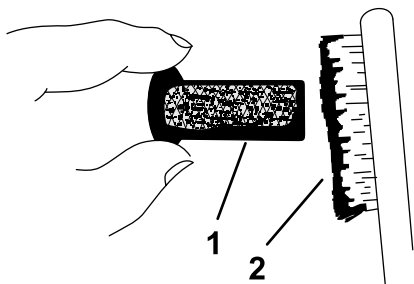


Figure 50

g208746

- | | |
|-----------|-----------|
| 1. Grille | 2. Brosse |
|-----------|-----------|

10. Reposez le pare-étincelles, le protecteur de silencieux, le déflecteur d'échappement et le silencieux en inversant l'ordre de la dépose.

Entretien du système d'entraînement

Pression de gonflage des pneus

Le tableau suivant indique la pression de gonflage correcte des pneus tels que montés à l'usine.

Important: Vérifiez toujours l'information sur les pneus mêmes pour connaître la pression de gonflage correcte.

Modèle	Pression de gonflage maximale
68004	4,14 bar (60 psi)
68006, 68007, 68008, 68009 et 68011	2,41 bar (35 psi)

Contrôle des pneus

Périodicité des entretiens: À chaque utilisation ou une fois par jour

⚠ ATTENTION

Une pression de gonflage incorrecte peut entraîner la défaillance des pneus et une perte de contrôle, et causer des dommages matériels et des blessures graves ou mortelles.

- Vérifiez fréquemment la pression des pneus pour garantir un gonflage correct. Si les pneus ne sont pas gonflés à la pression correcte, ils s'useront prématurément.
- Vérifiez l'état des pneus avant de remorquer la machine et après tout accident de fonctionnement.

Le numéro d'identification DOT est indiqué de chaque côté du pneu. Cette information indique les classes de charge et de vitesse. Les pneus de rechange doivent être de spécifications égales ou supérieures

Remarque: Vérifiez que les pneus montés sur la machine respectent ou dépassent les spécifications de poids de la machine indiquées sous [Caractéristiques techniques](#) (page 15).

1. Vérifiez visuellement l'état et l'usure des pneus ([Figure 51](#) et [Figure 52](#)).

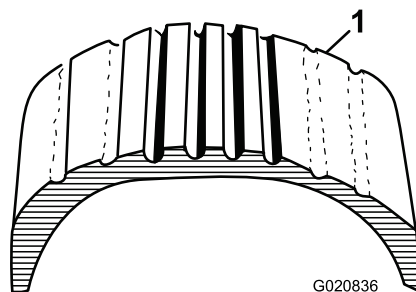


Figure 51

1. Exemple d'usure de pneu causée par un sous-gonflage

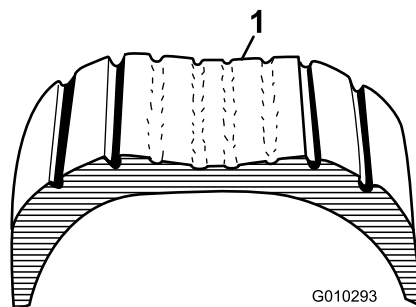


Figure 52

1. Exemple d'usure de pneu causée par un surgonflage
2. Vérifiez que les pneus sont gonflés à la pression correcte; voir [Pression de gonflage des pneus](#) (page 37).

Important: La cause la plus courante de problèmes liés aux pneus est le sous-gonflage. Maintenez les pneus à la pression maximale.

Serrage des écrous de roue

Périodicité des entretiens: Après chaque utilisation Serrez les écrous de roue avant l'utilisation et après le remorquage.

Serrez les écrous de roue à un couple de 108 122 N·m (80 à 90 pi-lb) dans l'ordre indiqué à la [Figure 53](#).

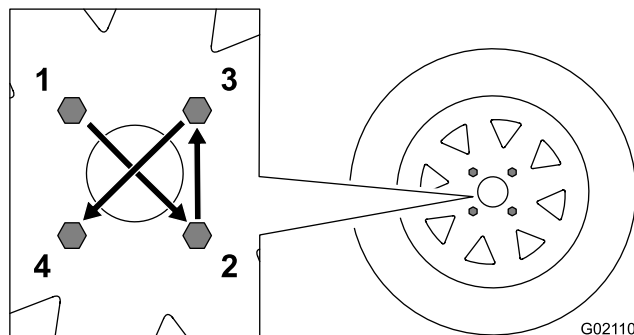


Figure 53

Entretien des courroies

Contrôle de la tension des courroies d'entraînement

Périodicité des entretiens: Toutes les 20 heures—Vérifiez la tension des courroies d'entraînement et ajustez-la au besoin. Remplacez les courroies d'entraînement si elles sont usées, fissurées, glacées ou endommagées.

Les courroies d'entraînement doivent chacune présenter une flèche de 1 cm (13/32 po) lorsque vous exercez une pression de 6,8 kg (15 lb) au centre du brin (Figure 54).

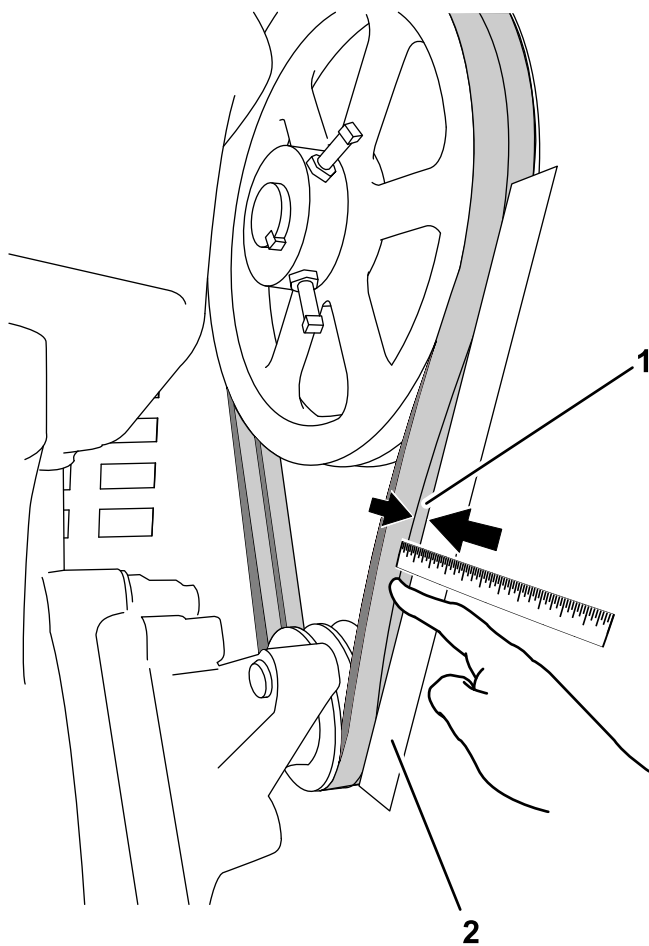


Figure 54
Courroies d'entraînement

1. Flèche de 1 cm (13/32 po)
2. Règle

1. Garez la machine sur une surface plane et horizontale, et coupez le moteur.
2. Laissez refroidir le moteur.

3. Débranchez le fil de la bougie; voir [Débranchement du fil de la bougie \(page 30\)](#).
4. Déposez la plaque séparatrice; voir [Dépose de la plaque séparatrice \(page 30\)](#).
5. Placez une règle droite le long d'une courroie d'entraînement, entre les deux poulies (Figure 54).
6. Avec le doigt, exercez une pression de 6,8 kg (15 lb) sur la courroie d'entraînement à mi-chemin entre les poulies (Figure 54).
7. Mesurez la distance entre la courroie et la règle. La distance obtenue doit être d'environ 1 cm (13/32 po), comme montré à la Figure 54.

Remarque: Si la tension de la courroie a besoin d'être réglée, voir [Réglage de la tension des courroies d'entraînement \(page 38\)](#).

8. Reposez la plaque séparatrice; voir [Pose de la plaque séparatrice \(page 30\)](#).

Réglage de la tension des courroies d'entraînement

1. Garez la machine sur une surface plane et horizontale, et coupez le moteur.
2. Laissez refroidir le moteur.
3. Débranchez le fil de la bougie; voir [Débranchement du fil de la bougie \(page 30\)](#).
4. Déposez la plaque séparatrice; voir [Dépose de la plaque séparatrice \(page 30\)](#).
5. Desserrez les 4 écrous et boulons qui fixent le moteur à la plaque de montage (Figure 55).

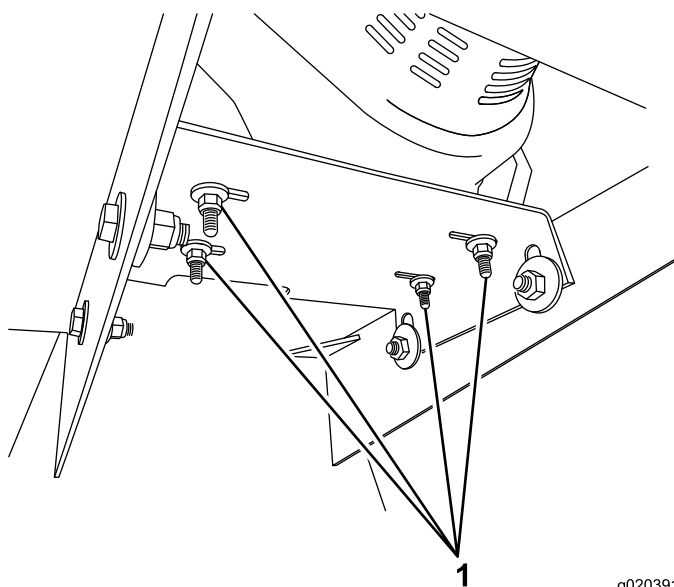


Figure 55

1. Écrous et boulons de fixation du moteur (4 de chaque)

6. Faites glisser le moteur vers la gauche pour accroître la tension sur la courroie d'entraînement, ou vers la droite pour diminuer la tension.
7. Contrôlez la tension de la courroie d'entraînement; voir [Contrôle de la tension des courroies d'entraînement \(page 38\)](#).
Remarque: Lorsque les courroies sont correctement tendues, serrez chacun des 4 écrous et boulons à 24 N·m (18 pi-lb).
8. Reposez la plaque séparatrice; voir [Pose de la plaque séparatrice \(page 30\)](#).

Remplacement des courroies d'entraînement

Périodicité des entretiens: Toutes les 100 heures

Remarque: La machine est équipée de 2 courroies d'entraînement. Pensez à acheter 2 courroies de rechange.

1. Effectuez les opérations 1 à 5 de la section [Réglage de la tension des courroies d'entraînement \(page 38\)](#).
2. Poussez le moteur vers la droite pour réduire la tension des courroies.
3. Enlevez les courroies d'entraînement des poulies.
4. Placez les courroies d'entraînement neuves sur les poulies.
5. Poussez le moteur vers la gauche jusqu'à ce que les courroies soient tendues correctement; voir [Réglage de la tension des courroies d'entraînement \(page 38\)](#).
6. Serrez chacun des 4 écrous et boulons de fixation à 24 N·m (18 pi-lb) ([Figure 55](#)).
7. Reposez la plaque séparatrice; voir [Pose de la plaque séparatrice \(page 30\)](#).

Remplacement des ampoules des feux

Remplacement des ampoules latérales arrière

Remarque: L'ampoule arrière gauche éclaire aussi la plaque d'immatriculation.

1. À l'aide d'un tournevis, retirez les 4 vis du grand verre carré sur le feu ([Figure 56](#)).

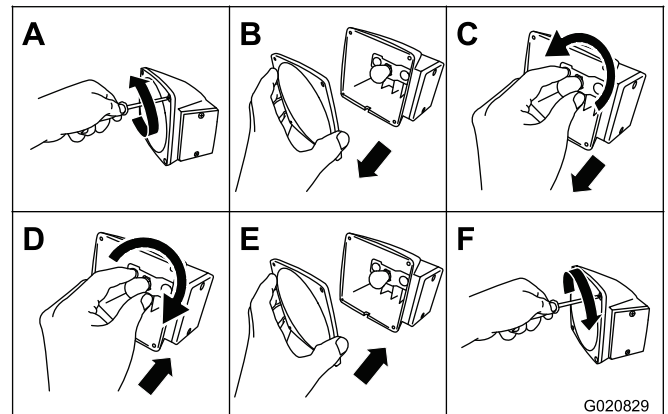


Figure 56

2. Déposez le verre ([Figure 56](#)).
3. Poussez sur l'ampoule et tournez-la dans le sens antihoraire pour la retirer de la douille ([Figure 56](#)).
4. Poussez une ampoule neuve 1157 dans la douille et tournez-la dans le sens horaire pour la bloquer en place ([Figure 56](#)).
5. Reposez le verre et les 4 vis ([Figure 56](#)).

Remplacement des ampoules latérales

1. À l'aide d'un tournevis, retirez les 2 vis du petit verre rectangulaire sur le côté du feu (Figure 57).

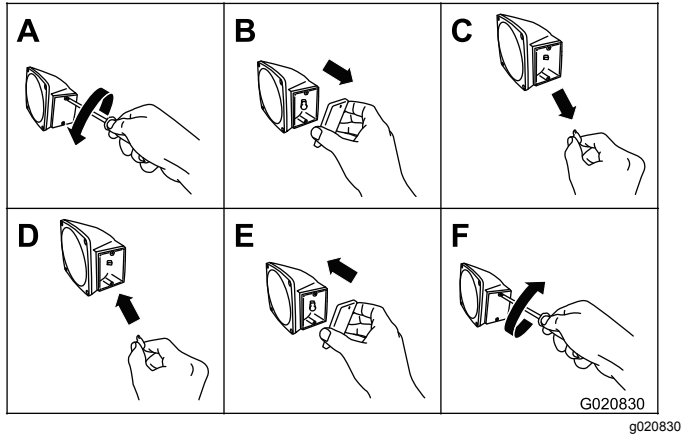


Figure 57

2. Déposez le verre (Figure 57).
3. Sortez l'ampoule de la douille (Figure 57).
4. Poussez une ampoule neuve 168 dans la douille (Figure 57).
5. Reposez le verre et les 2 vis (Figure 57).

Remplacement des ampoules centrales

Modèles 68007C et 68008C uniquement

Remarque: Chaque ampoule centrale est incorporée au verre.

1. Appuyez sur 1 des languettes qui maintient le verre en place, et écartez le verre du reste du feu central (Figure 58).

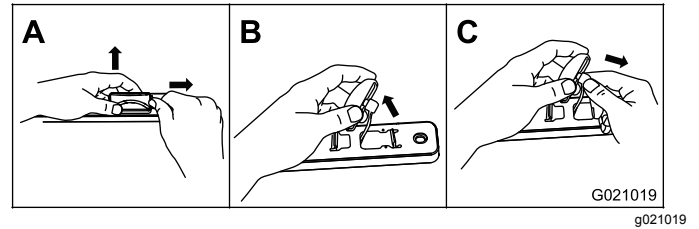


Figure 58

2. Débranchez le connecteur de câble du verre.
3. Branchez le connecteur sur le verre neuf et posez le verre sur le reste du feu central (Figure 59).

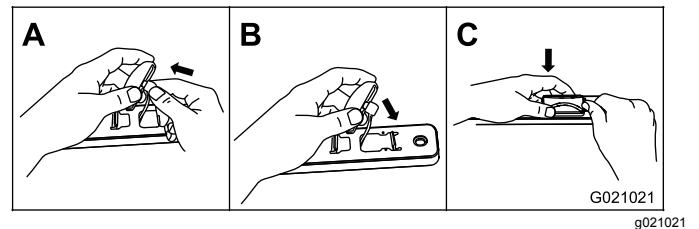


Figure 59

Nettoyage

Nettoyage de la machine

La durée de vie de la machine sera augmentée par un nettoyage et un lavage réguliers avec de l'eau et un détergent doux. Nettoyez la machine après chaque utilisation, avant que la saleté ait le temps de durcir.

Débarrassez l'extérieur de la machine, et surtout le moteur, des saletés et de la crasse. Nettoyez les saletés et les déchets de béton à l'extérieur du moteur.

Vérifiez que le bouchon du réservoir de carburant et le bouchon de remplissage/jauge d'huile sont bien serrés pour prévenir toute infiltration d'eau dans le moteur.

Si vous utilisez un jet haute pression, veillez à ne pas endommager les autocollants de sécurité, les panneaux d'instruction et le moteur.

Important: Graissez les paliers et les joints après le nettoyage; voir [Graissage de la machine \(page 31\)](#).

Remisage

Si vous ne comptez pas utiliser la machine avant plus d'un mois, préparez-la au remisage comme suit :

1. Débarrassez l'extérieur de la machine, et surtout le moteur, des saletés et de la crasse. Éliminez les saletés et les débris pouvant se trouver sur les ailettes de la culasse et le carter du ventilateur.

Important: Vous pouvez laver la machine avec de l'eau et un détergent doux.

2. Conditionnez le système d'alimentation comme suit :
 - A. Ajoutez un additif stabilisateur/conditionneur à base de pétrole au carburant frais dans le réservoir. Respectez les proportions spécifiées par le fabricant du stabilisateur. N'utilisez **pas** de stabilisateur à base d'alcool (éthanol ou méthanol).

Important: Ne conservez pas le carburant additionné de stabilisateur/conditionneur plus longtemps que recommandé par le fabricant du stabilisateur de carburant.

- B. Faites tourner le moteur 5 minutes pour faire circuler le carburant traité dans tout le circuit d'alimentation.
 - C. Arrêtez le moteur, laissez-le refroidir et vidangez le réservoir de carburant à l'aide d'un siphon à pompe. Débarrassez-vous du carburant conformément à la réglementation locale en matière d'environnement.
 - D. Redémarrez le moteur et laissez-le tourner jusqu'à ce qu'il s'arrête.
 - E. Actionnez le starter.
 - F. Démarrez le moteur et laissez-le tourner jusqu'à ce qu'il ne veuille plus démarrer.
3. Faites l'entretien du filtre à air; voir [Entretien du filtre à air \(page 31\)](#).
4. Vidangez l'huile moteur; voir [Vidange de l'huile moteur \(page 33\)](#).
5. Déposez la bougie et vérifiez son état; voir [Entretien de la bougie \(page 34\)](#).
6. Conditionnez le moteur comme suit :
 - A. Versez 2 cuillerées d'huile moteur dans l'orifice de la bougie; voir [Dépose de la bougie \(page 34\)](#).
 - B. Tirez lentement le lanceur pour faire tourner le moteur et bien répartir l'huile dans le cylindre.

- C. Reposez la bougie; voir [Pose de la bougie \(page 35\)](#).

Remarque: Ne rebranchez pas le fil de la bougie.

7. Graissez la machine; voir [Graissage de la machine \(page 31\)](#).
8. Contrôlez et resserrez tous les boulons, écrous et vis. Réparez ou remplacez toute pièce endommagée.
9. Peignez toutes les surfaces métalliques éraflées ou mises à nu avec de la peinture en vente chez un dépositaire-réparateur agréé.
10. Rangez la machine dans un endroit propre et sec, comme un garage ou une remise.
11. Couvrez la machine pour la protéger et la garder propre.

Dépistage des défauts

Problème	Cause possible	Mesure corrective
Le moteur ne démarre pas.	<ol style="list-style-type: none"> 1. La commande du moteur sur le capot est en position ARRÊT. 2. Le levier du robinet d'arrivée de carburant est en position FERMÉE. 3. Le starter est ouvert. 4. Le starter est fermé. 5. La commande marche/arrêt du moteur est en position ARRÊT. 6. Le niveau d'huile moteur est bas. 7. Le réservoir de carburant est vide. 8. Le fil de la bougie est mal branché ou débranché. 9. La bougie est encrassée ou l'écartement des électrodes est incorrect. 10. La bougie est mouillée de carburant (moteur noyé). 11. Le carburant est trop ancien ou est dénaturé. 	<ol style="list-style-type: none"> 1. Poussez la commande du moteur en position MARCHÉ. 2. Déplacez le robinet d'arrivée de carburant en position OUVERTE. 3. Fermez le starter pour démarrer le moteur à froid. 4. Ouvrez le starter pour démarrer le moteur à chaud. 5. Tournez le commutateur en position MARCHÉ. 6. Rectifiez le niveau avec l'huile moteur recommandée. 7. Remplissez le réservoir de carburant neuf. 8. Rebranchez le fil de la bougie. 9. Corrigez l'écartement ou remplacez la bougie. 10. Retirez la bougie, séchez-la et remettez-la en place. Amenez la commande d'accélérateur à la position MAX pour démarrer le moteur. 11. Vidangez le réservoir de carburant et le carburateur. Remplissez le réservoir de carburant neuf.
Le moteur peine ou ne tourne pas régulièrement.	<ol style="list-style-type: none"> 1. Le filtre à air est colmaté. 2. Le moteur contient du carburant altéré ou trop vieux. 3. Eau ou contaminants dans le carburant. 4. La conduite d'alimentation est bouchée. 5. Le starter est fermé. 6. La bougie est usée ou calaminée. 7. Il y a trop d'huile dans le carter moteur. 	<ol style="list-style-type: none"> 1. Nettoyez ou remplacez le(s) élément(s) du filtre à air. 2. Vidangez le réservoir de carburant et le carburateur. Faites le plein de carburant frais. 3. Vidangez le réservoir de carburant et le carburateur. Faites le plein de carburant frais. 4. Nettoyez le filtre à carburant et la cuvette de décantation. 5. Ouvrez le starter. 6. Vérifiez l'écartement des électrodes et réglez ou remplacez la bougie. 7. Vidangez l'huile pour obtenir le niveau correct.
Les courroies d'entraînement sont usées ou brûlées, ou sortent de la poulie.	<ol style="list-style-type: none"> 1. La tension des courroies d'entraînement doit être réglée. 2. Les courroies d'entraînement sont peut-être étirées. 3. Les poulies sont mal alignées. 	<ol style="list-style-type: none"> 1. Ajustez la tension des courroies d'entraînement. 2. Remplacez les courroies d'entraînement. 3. Contactez un dépositaire-réparateur agréé.
La cuve ne tourne pas.	<ol style="list-style-type: none"> 1. Les courroies sont détendues ou endommagées. 	<ol style="list-style-type: none"> 1. Vérifiez les courroies d'entraînement.
La cuve ne s'incline pas.	<ol style="list-style-type: none"> 1. Le frein de basculement de la cuve est serré. 	<ol style="list-style-type: none"> 1. Desserrez le frein de basculement.
La cuve vibre ou ne tourne pas régulièrement.	<ol style="list-style-type: none"> 1. Il manque des dents de pignons. 2. Les pignons sont mal alignés. 	<ol style="list-style-type: none"> 1. Contactez un dépositaire-réparateur agréé. 2. Contactez un dépositaire-réparateur agréé.

Problème	Cause possible	Mesure corrective
La machine vibre excessivement.	<ol style="list-style-type: none">1. Il y a des débris dans la cuve.2. Les pales de malaxage sont endommagées.	<ol style="list-style-type: none">1. Éliminez les débris.2. Contactez un dépositaire-réparateur agréé.

Remarques:

Remarques:

Proposition 65 de Californie – Information concernant cet avertissement

En quoi consiste cet avertissement?

Certains produits commercialisés présentent une étiquette d'avertissement semblable à ce qui suit :



AVERTISSEMENT : Cancer et troubles de la reproduction –
www.p65Warnings.ca.gov.

Qu'est-ce que la Proposition 65?

La Proposition 65 s'applique à toute société exerçant son activité en Californie, qui vend des produits en Californie ou qui fabrique des produits susceptibles d'être vendus ou importés en Californie. Elle stipule que le Gouverneur de Californie doit tenir et publier une liste des substances chimiques connues comme causant des cancers, malformations congénitales et/ou autres troubles de la reproduction. Cette liste, qui est mise à jour chaque année, comprend des centaines de substances chimiques présentes dans de nombreux objets du quotidien. La Proposition 65 a pour objet d'informer le public quant à l'exposition à ces substances chimiques.

La Proposition 65 n'interdit pas la vente de produits contenant ces substances chimiques, mais impose la présence d'avertissements sur tout produit concerné, sur son emballage ou sur la documentation fournie avec le produit. D'autre part, un avertissement de la Proposition 65 ne signifie pas qu'un produit est en infraction avec les normes ou exigences de sécurité du produit. D'ailleurs, le gouvernement californien a clairement indiqué qu'un avertissement de la Proposition 65 « n'est pas une décision réglementaire quant au caractère « sûr » ou « dangereux » d'un produit ». Bon nombre de ces substances chimiques sont utilisées dans des produits du quotidien depuis des années, sans aucun effet nocif documenté. Pour plus de renseignements, rendez-vous sur <https://oag.ca.gov/prop65/faqs-view-all>.

Un avertissement de la Proposition 65 signifie qu'une société a soit (1) évalué l'exposition et conclu qu'elle dépassait le « niveau ne posant aucun risque significatif »; soit (2) choisi d'émettre un avertissement simplement sur la base de sa compréhension quant à la présence d'une substance chimique de la liste, sans tenter d'en évaluer l'exposition.

Cette loi s'applique-t-elle de partout?

Les avertissements de la Proposition 65 sont exigés uniquement en vertu de la loi californienne. Ces avertissements sont présents dans tout l'état de Californie, dans des environnements très variés, notamment mais pas uniquement les restaurants, magasins d'alimentations, hôtels, écoles et hôpitaux, et sur un vaste éventail de produits. En outre, certains détaillants en ligne et par correspondance fournissent des avertissements de la Proposition 65 sur leurs sites internet ou dans leurs catalogues.

Comment les avertissements de Californie se comparent-ils aux limites fédérales?

Les normes de la Proposition 65 sont souvent plus strictes que les normes fédérales et internationales. Diverses substances exigent un avertissement de la Proposition 65 à des niveaux bien inférieurs aux limites d'intervention fédérales. Par exemple, la norme de la Proposition 65 en matière d'avertissements pour le plomb se situe à 0,5 µg/jour, soit bien moins que les normes fédérales et internationales.

Pourquoi l'avertissement ne figure-t-il pas sur tous les produits semblables?

- Pour les produits commercialisés en Californie, l'étiquetage Proposition 65 est exigé, tandis qu'il ne l'est pas sur des produits similaires commercialisés ailleurs.
- Il se peut qu'une société impliquée dans un procès lié à la Proposition 65 et parvenant à un accord soit obligée d'utiliser les avertissements de la Proposition 65 pour ses produits, tandis que d'autres sociétés fabriquant des produits semblables peuvent ne pas être soumises à cette obligation.
- L'application de la Proposition 65 n'est pas uniforme.
- Certaines sociétés peuvent choisir de ne pas indiquer d'avertissements car elles considèrent qu'elles n'y sont pas obligées au titre de la Proposition 65; l'absence d'avertissements sur un produit ne signifie pas que le produit ne contient pas de substances de la liste à des niveaux semblables.

Pourquoi cet avertissement apparaît-il sur les produits Toro?

Toro a choisi de fournir aux consommateurs le plus d'information possible afin qu'ils puissent prendre des décisions éclairées quant aux produits qu'ils achètent et utilisent. Toro fournit des avertissements dans certains cas d'après ses connaissances quant à la présence de l'une ou plusieurs des substances chimiques de la liste, sans en évaluer le niveau d'exposition, car des exigences de limites ne sont pas fournies pour tous les produits chimiques de la liste. Bien que l'exposition avec les produits Toro puisse être négligeable ou parfaitement dans les limites « sans aucun risque significatif », par mesure de précaution, Toro a décidé de fournir les avertissements de la Proposition 65. De plus, en l'absence de ces avertissements, la société Toro pourrait être poursuivie en justice par l'État de Californie ou par des particuliers cherchant à faire appliquer la Proposition 65, et donc assujettie à d'importantes pénalités.



Count on it.