



# 55cm Recycler® SmartStow® 芝刈り機

モデル番号20959—シリアル番号 402100000 以上

オペレーターズマニュアル

## はじめに

この機械は、一般の家庭での使用を前提として製造された、回転刃を使用する歩行式芝刈り機です。この製品は、適切な管理を受けている家庭などの芝生に対する刈り込み管理を行うことを主たる目的として製造されており、雑草地や農用地における刈り取りなどを目的とした機械ではありません。

この説明書を読んで製品の運転方法や整備方法を十分に理解し、他人に迷惑の掛からない、また適切な方法でご使用ください。この製品を適切かつ安全に使用するのをお客様の責任です。

弊社に直接おたずねをいただく場合 [www.Toro.com](http://www.Toro.com) で、製品・アクセサリに関する情報、代理店についての情報、お買い上げ製品の登録などを行っていただくことができます。

整備について、また純正部品についてなど、分からないことはお気軽に弊社代理店またはカスタマー・サービスにおたずねください。お問い合わせの際には、必ず製品のモデル番号とシリアル番号をお知らせください。図 1 にモデル番号とシリアル番号を刻印した銘板の取り付け位置を示します。いまのうちに番号をメモしておきましょう。

**重要** シリアル番号デカルについている QR コード無い場合もあります。モバイル機器でスキャンすると、製品保証、パーツその他の製品情報にアクセスできます。



図 1

g226627

1. 銘板取り付け位置

モデル番号	_____
シリアル番号	_____

この説明書では、危険についての注意を促すための警告記号 図 2 を使用しております。これらは死亡事故を含む重大な人身事故を防止するための注意ですから、必ずお守りください。



図 2

危険警告記号

g000502

この他に2つの言葉で注意を促しています。**重要**は製品の構造などについての注意点を、**注**はその他の注意点を表しています。

この製品は、関連するEU規制に適合しています。詳細については、DOC シート規格適合証明書をご覧ください。

**トルク値** **グロス値**、**ネット値**についてこの製品に使用しているエンジンのグロス出力やネット出力は、SAE の J1940 または J2723 規格に則ってエンジンメーカーが実験室にて測定した数値です。安全性、排ガス規制、機能上の要求などに合わせて調整されるため、このクラスの芝刈り機のエンジンの出力トルクは、グロス値よりも大幅に下げているのが普通です。詳細については、マシンに同梱されているエンジンメーカーからの情報をご参照ください。

安全装置は改造したり無効化したりしないでください。また定期的に動作を確認してください。エンジンの速度設定を変更しないでください。安全性が損なわれて人身事故を起こす恐れがあります。

## 目次

はじめに	1
安全について	2
安全に関する一般的な注意	2
安全ラベルと指示ラベル	2
組み立て	4
1 ハンドルを開く	4
2 スタータロープをロープガイドに通す	4
3 エンジンにオイルを入れる	4
4 集草バッグを取り付ける	5
製品の概要	6
仕様	7
運転操作	7
運転の前に	7
運転前の安全確認	7
燃料を補給する	8
エンジンオイルの量を点検する	8
刈高を調整する	8



# 安全について

この機械は、EN ISO 5395:2013 規格に適合しています。

## 安全に関する一般的な注意

この機械は手足を切断したり物をはね飛ばしたりする能力があります。重大な人身事故を防ぐため、すべての注意事項を厳守してください。

この機械は本来の目的から外れた使用をすると運転者本人や周囲の人間に危険な場合があります。

- エンジンを始動する前に、このオペレーターズマニュアルや機体やアタッチメントに付いている説明や警告を読んで内容をよく理解してください。
- 作動中のパーツや機械の下には絶対に手足を近づけないでください。排出口の近くに、手足などを近づけないでください。
- ガードなどの安全保護機器が正しく取り付けられていない時は、運転しないでください。
- 周囲の大人や子供を十分に遠ざけてください。子供に運転させないでください。講習を受けて正しい運転知識を身に付け、運転操作に必要な運動能力があり、責任ある大人のみがこの機械の操作を行ってください。
- 整備、給油、詰まりの解除作業などを行う時は、マシンを停止させ、エンジンを止め、各部が完全に停止したのを確認してください。

間違った使い方や整備不良は人身事故などの原因となります。事故を防止するため、以下に示す安全上の注意や安全注意標識のついている遵守事項は必ずお守りください。「注意」、「警告」、および「危険」の記号は、人身の安全に関わる注意事項を示しています。これらの注意を怠ると死亡事故などの重大な人身事故が発生する恐れがあります。

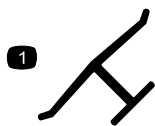
このマニュアルの他の場所に書かれている注意事項も必ずお守りください。

運転中に	9
運転中の安全確認	9
エンジンの始動手順	9
自走運転	10
エンジンの停止手順	10
刈りかすのリサイクリング	10
刈りかすを集草する場合	10
側方排出での刈り込み	11
ヒント	11
運転終了後に	12
運転終了後の安全確保	12
機体下の清掃	12
ハンドルを折りたたむ	13
機体を立てて格納するには	13
保守	15
推奨される定期整備作業	15
保守作業時の安全確保	15
整備作業にかかる前に	15
エアフィルタの整備	16
エンジンオイルの交換	16
ブレードの交換	17
自走運転の調整	18
保管	19
格納保管の準備	19
保管状態から通常使用状態への復帰	19

## 安全ラベルと指示ラベル

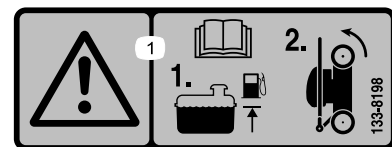


以下のラベルや指示は危険な個所の見やすい部分に貼付してあります。破損したりはがれたりした場合は新しいラベルを貼付してください。



製造者マーク

decaloemmarkt

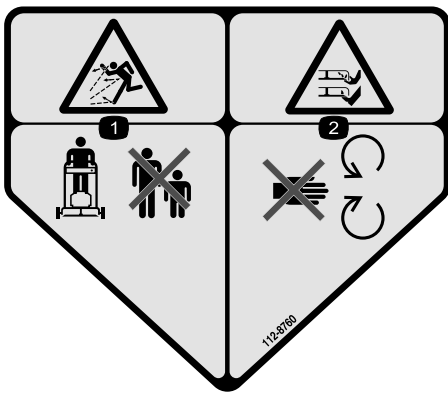


133-8198

decal133-8198

1. 工場から出荷される際に装着されているものと同じ純正品の刈り込み刃であることを示します。

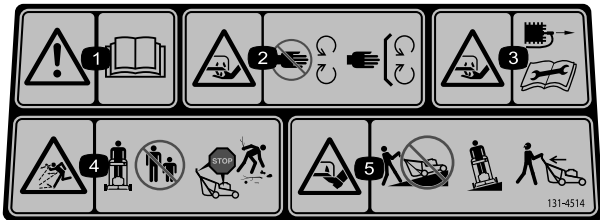
1. 警告 オペレーターズマニュアルを読むこと1) 表示以上に燃料を入れられないこと。2) 機械を格納する時は前方に倒す。



112-8760

decal112-8760

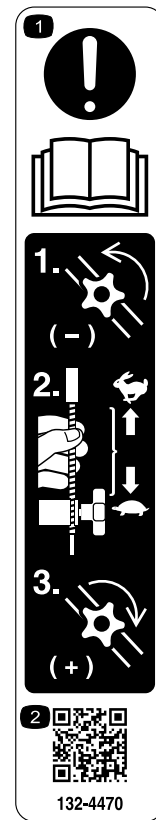
1. 異物が飛び出す危険人を近づけないこと。
2. ブレードによる手足切断の危険可動部に近づかないこと。



131-4514

decal131-4514

1. 警告 オペレーターズマニュアルを読むこと。
2. 手の負傷や切断の危険回転刃に近づかないこと 使用時にはすべての安全カバー類を正しく取り付けておくこと。
3. 刈り込み刃で手を切断する危険保守整備作業前には点火プラグのコードを外し、マニュアルを読むこと。
4. 異物が飛び出す危険機械から離れる場合はエンジンを停止する刈り込みを始める前に危険物を除去しておく。
5. 刈り込み刃で手を切断する危険法面では上下方向に刈らないこと法面を横切るように刈ることバックする時は必ず後ろを確認すること。

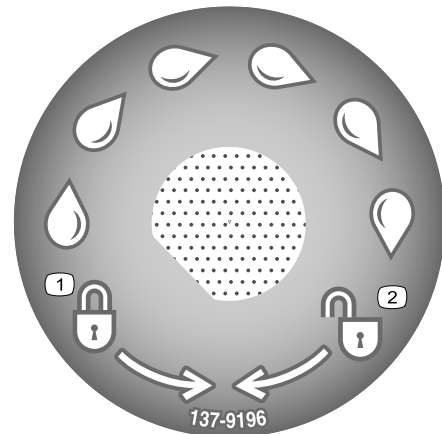


132-4470

decal132-4470

走行調整

1. 注意 オペレーターズマニュアルを読むこと1) ノブを左に回してゆるめる 2) ケーブルをエンジンから離すように引くと走行速度が遅くなり、近づけるようにすると速くなる 3) 調整後はノブを締める。
2. 走行調整に関する詳しい情報は QR コードを読み取ること。



137-9196

decal137-9196

1. ロック
2. ロック解除

# 組み立て

重要エンジンや機体についているビニルシートやカバーなどの包装資材は外して捨ててください。

## 1

### ハンドルを開く

必要なパーツはありません。

#### 手順

##### ▲ 警告

不用意にハンドルを開くとケーブルが破損して危険である。

- ハンドルの開閉操作は、ケーブルを傷つけないように注意して行うこと。
- ケーブルがハンドルを外側を通っていることを確認する。
- ケーブルの破損を発見したら、弊社の正規代理店に連絡する。

1. ハンドルを後方に開くと運転操作位置になる図3。

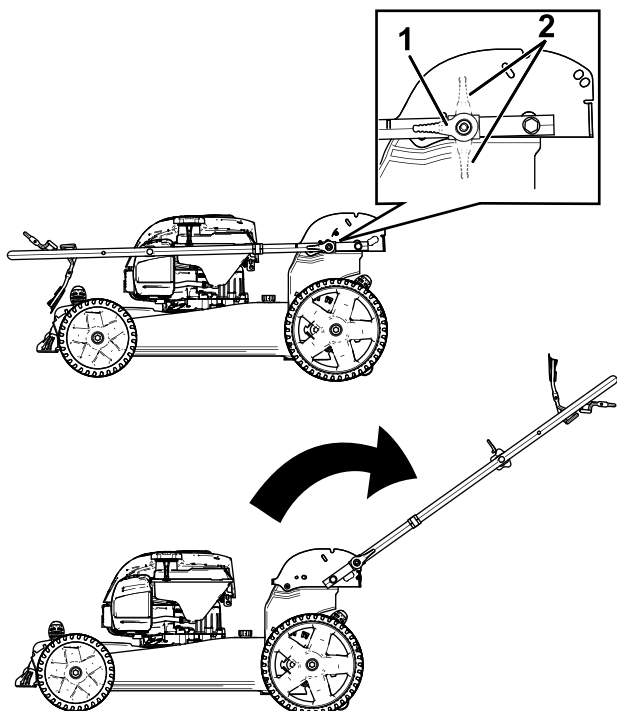


図3

g189174

1. ハンドルロック位置

2. ハンドルロック解除位置

2. ハンドルロック図4のピンをカチッと音がするまで完全にはめる。

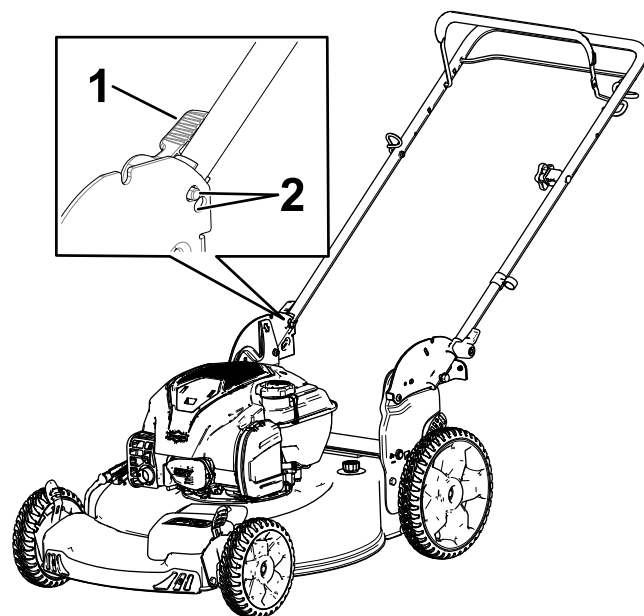


図4

g189175

1. ハンドルロック

2. ピン

## 2

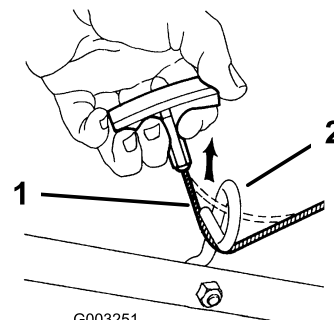
### スタータロープをロープガイドに通す

必要なパーツはありません。

#### 手順

重要エンジンの始動を安全に、簡単に行えるように、スタータロープをロープガイドに通しておいてください。

ブレードコントロールバーを上ハンドルに寄せ、スタータロープをロープガイドに通します図5。



G003251

図5

g003251

1. リコイルスタータロープ

2. ロープガイド

# 3

## エンジンにオイルを入れる

必要なパーツはありません。

### 手順

**重要**エンジンにはオイルが入っておりません。エンジンを始動する前に、エンジンオイルを入れてください。

#### エンジンオイルの仕様

エンジンオイルの量	0.44 リットル
オイルの粘度	SAE 30 または SAE 10W-30 洗浄性オイル
API 規格	SJ またはそれ以上のクラス

1. 平らな場所に駐車する。
2. キャップを左に回してディップスティックを抜き取る [図 6](#)。

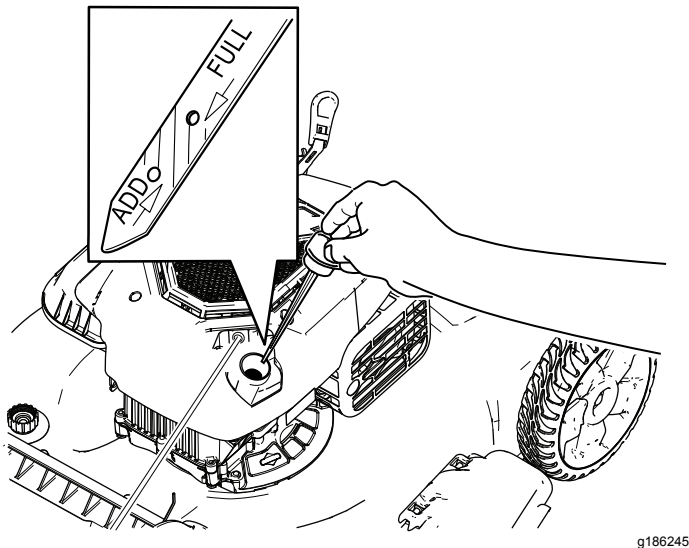


図 6

g186245

3. オイル補給管から、必要量の約  $\frac{3}{4}$  をエンジンに入れる。
4. オイルがエンジン内部に落ち着くまで 3 分間待つ。
5. きれいなウェスでディップスティックをぬぐう。
6. 補給口にディップスティックを差し込んでねじ部を最後まで締め、もう一度抜き取る。
7. ディップスティックの目印で油量を点検する [図 6](#)。

- 油量が少なすぎる場合は、補給管から少量を補給し、3 分間待って量を確認する。ステップ 5~7 を繰り返して適正量までオイルを入れる。
- 油量が多すぎる場合は、余分のオイルを抜いて適正量までオイルを減らす [エンジンオイルの交換 \(ページ 16\)](#) を参照。

**重要**オイル量が少なすぎても多すぎても、そのままエンジンを運転するとエンジンを破損させる恐れがあります。

8. ディップスティックを根元までしっかりと差し込む。

# 4

## 集草バッグを取り付ける

必要なパーツはありません。

### 手順

1. [図 7](#) に示すように、フレームにバッグを取り付ける。

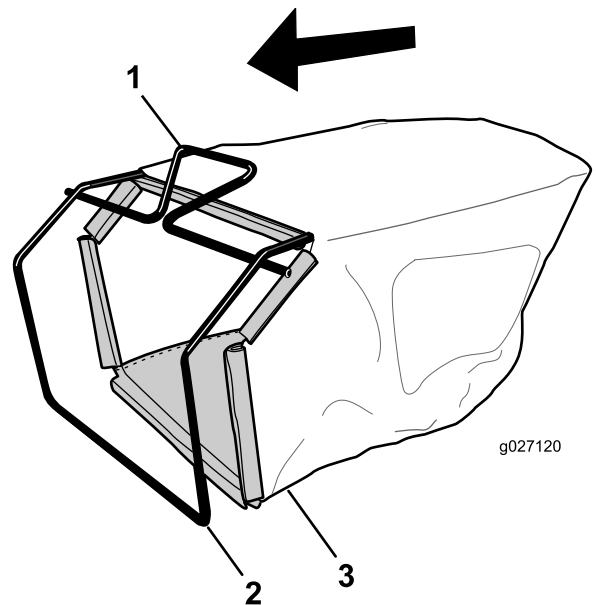


図 7

g027120

g027120

1. ハンドル
2. フレーム
3. 集草バッグ

- 注** ハンドルにバッグを被せないでください [図 7](#)。
2. バッグ下側の溝をフレームに固定する [図 8](#)。

# 製品の概要

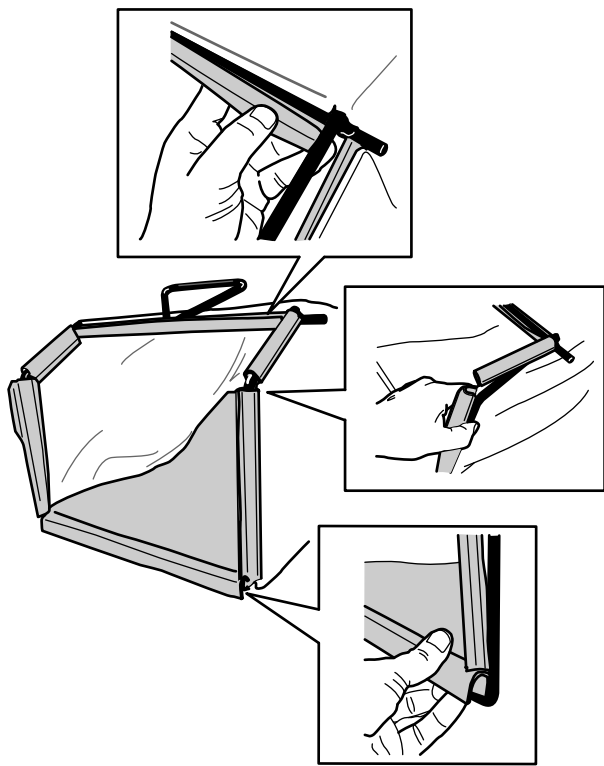


図 8

g027121

g027121

3. バッグの上側と左右の溝をフレームに固定する  
図 8。

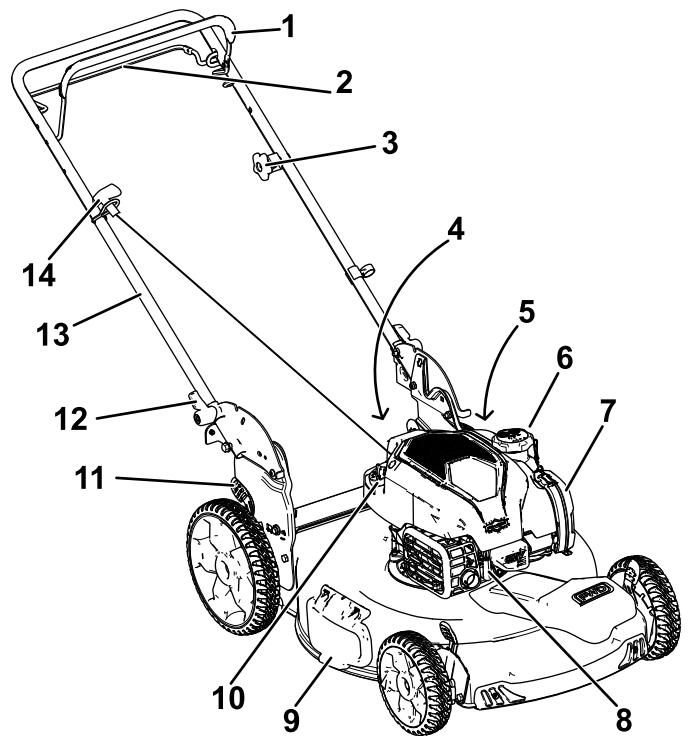
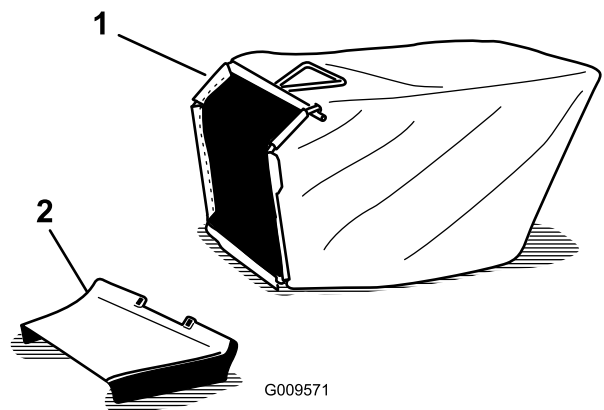


図 9

g188888

- |                 |                      |
|-----------------|----------------------|
| 1. ブレードコントロールバー | 8. 点火プラグ             |
| 2. 自走バー         | 9. 側方排出デフレクタ         |
| 3. 走行速度調整ノブ     | 10. オイル補給口/ディップスティック |
| 4. 後デフレクタ図示せず   | 11. 刈高レバー4           |
| 5. 洗浄ポート図示せず    | 12. ハンドルロック2         |
| 6. 燃料タンクのキャップ   | 13. ハンドル             |
| 7. エアフィルタ       | 14. リコイルスタータハンドル     |



G009571

g009571

図 10

- |          |             |
|----------|-------------|
| 1. 集草バッグ | 2. 側方排出シュート |
|----------|-------------|

# 仕様

モデル	ウェイト	長さ	幅	高さ
20959	37 kg	150 cm	58 cm	107 cm

# 運転操作

## 運転の前に

### 運転前の安全確認

#### 安全に関する一般的な注意

- 各部の操作方法や本機の正しい使用方法、警告表示などに十分慣れ、安全に運転できるようになりましょう。
- 使用前に必ず目視点検を行い、デフレクタ、集草装置など、ガード類や安全を確保する部材の状態を確認してください。
- 使用前に必ず、ブレード、ブレードボルト、刈り込みアセンブリの点検を行ってください。
- これから機械で作業する場所をよく確認し、作業の邪魔になるもの、機械に巻き込まれそうなものはすべて取り除きましょう。
- 刈高を調整中に刈り込みブレードが作動すると、大けがを負う危険がある。
  - エンジンを停止させ、キーを抜き取り電気始動モデルのみ、すべての部分が完全に停止するのを待つ。
  - 刈高の調整を行う時に、指や手をハウジングの下に入れないように注意すること。

#### 燃料についての安全事項

- 燃料は非常に引火爆発しやすい物質である。発火したり爆発したりすると、やけどや火災などを引き起こす。
  - 静電気による引火を防止するために、燃料を補給する際には、燃料容器と機械を地面に直接置いて給油するようにし、トラックの荷台などでの給油は行わないようにする。
  - 燃料補給は必ず屋外で、エンジンが冷えた状態で行う。こぼれた燃料はふき取る。
  - 喫煙しながらや、周囲に火気がある状態で燃料を取り扱わない。
  - エンジン回転中などエンジンが高温の時に燃料タンクのふたを開けたり給油したりしない。
  - 燃料がこぼれたらエンジンを掛けない。気化した燃料ガスが十分に拡散するまで引火の原因となるものを近づけない。
  - 燃料は安全で汚れのない認可された容器に入れ、子供の手の届かない場所で保管する。
- 燃料を飲み込むと非常に危険で生命に関わる。また気化した燃料に長期間ふれると身体に重篤な症状や疾病を引き起こす。
  - ガソリン蒸気を長時間吸わないようにする。
  - ノズルや燃料タンクの注入口には手や顔を近づけないこと。

- 目や皮膚に燃料が付着しないようにすること。

## 燃料を補給する

- 機械の性能を最も良く発揮させるために、オクタン価87以上の、きれいで新しい無鉛ガソリンを使ってください。オクタン価評価法は(R+M)/2を採用。
- エタノール添加ガソリン10%まで、MTBE添加ガソリン15%までを使用することが可能です。
- 但し、エタノール含有率が体積で10%を超える物E15 E85ガソリンなどは**使用しないでください**。これらの燃料を使用した場合には性能が十分に発揮されず、エンジンに損傷が発生する恐れがあり、仮にそのようなトラブルが発生しても製品保証の対象とはなりません。
- メタノールを含有するガソリンは**使用できません**。
- 燃料タンクや保管容器でガソリンを**冬越しさせないでください**。冬越しさせる場合には必ずスタビライザ品質安定剤を添加してください。
- ガソリンに**オイルを混合しないでください**。

燃料タンクに、信頼できる業者から仕入れた品質の確かなレギュラーガソリンを入れてください。図 11。

**重要** 始動性を高めるために、シーズンを通して燃料スタビライザ品質安定剤の使用をお奨めします。スタビライザは、購入後30日以内の燃料に使ってください。

さらに詳しい情報については、エンジンマニュアルをご覧ください。

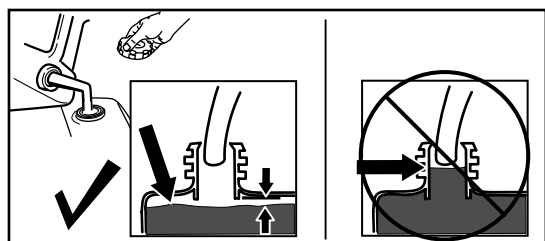


図 11

g230458

## エンジンオイルの量を点検する

整備間隔: 使用するときまたは毎日

1. 平らな場所に駐車する。
2. キャップを左に回してディップスティックを抜き取る図 12。

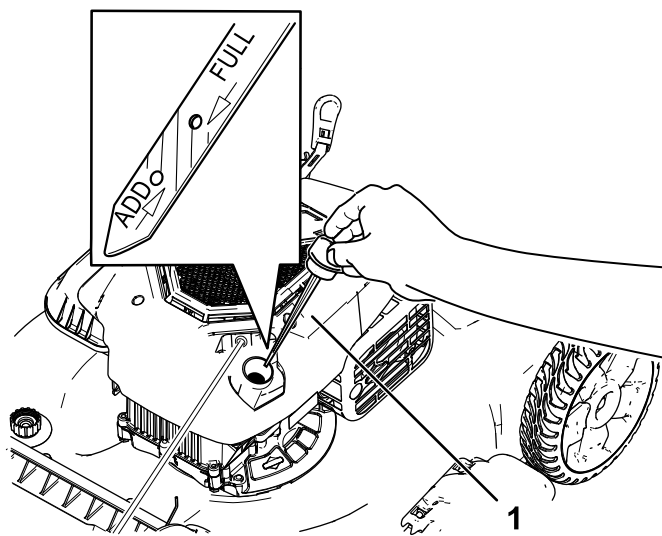


図 12

g239479

1. ディップスティック
3. きれいなウェスでディップスティックをぬぐう。
4. 補給口にディップスティックを差し込んでねじ部を最後まで締め、もう一度抜き取る。
5. ディップスティックの目印で油量を点検する図 12。
  - 油量が少なすぎる場合図 12は、補給管から少量の SAE 30 または SAE 10W-30 洗浄性オイルを補給し、3 分間待って量を確認し、ステップ3-5を繰り返して適正量までオイルを入れる。オイルの種類については**3 エンジンにオイルを入れる (ページ 4)**を参照。
  - 油が多すぎる場合図 12は、余分のオイルを抜いて適正量までオイルを減らす **エンジンオイルの交換 (ページ 16)**を参照。
6. ディップスティックを根元までしっかりと差し込む。

**重要** オイル量が少なすぎても多すぎても、そのままエンジンを運転するとエンジンを破損させる恐れがあります。

## 刈高を調整する

### ▲ 警告

刈高を調整中に刈り込みブレードが作動すると、大けがを負う危険がある。

- エンジンを止め、各部が完全に停止するのを待つ。
- 刈高の調整を行う時に、指や手をハウジングの下に入れないように注意すること。

## ▲ 注意

エンジン停止直後は、マフラーが高温高圧状態となっていて触れると火傷を負う危険性がある。

高温のマフラーに触れないように注意してください。

希望の刈高に調整してください。全部のホイールを同じ高さにセットする; 図 13を参照。

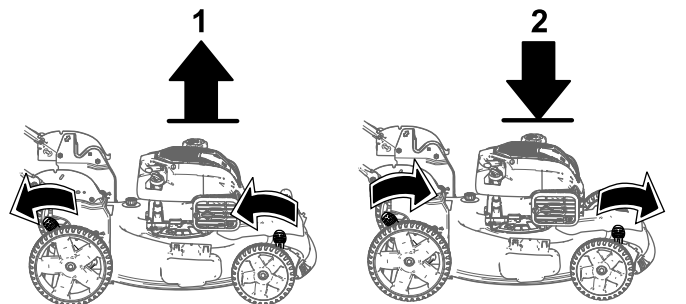


図 13

1. マシンを上げる

2. マシンを下げる

## 運転中に

### 運転中の安全確認

#### 安全に関する一般的な注意

- 作業にふさわしい服装をしてください安全めがね、長ズボン、すべりにくく安全な靴、聴覚保護具を着用してください。長い髪は束ね、服のだぶついている部分はまとめるなどし、垂れ下がる装飾品は身に着けないでください。
- 疲れている時、病気の時、アルコールや薬物を摂取した時は運転しないでください。
- ブレードは大変鋭利ですブレードに触れると大けがをする危険があります。エンジンを停止させ、キーを抜き取り電気始動モデル、各部が完全に停止したのを確認してから運転位置を離れるようにしてください。
- ブレードコントロールバーから手を離すと、エンジンが停止し、3秒以内にブレードの回転が停止するのが正常です。もし正しく停止しない場合には、直ちに機械の使用を停止し、代理店にご連絡ください。
- 作業場所に人、特に子供を近づけないでください。人が近づいてきたら機械を停止させてください。
- 後退する場合には、常に自分の足元と後方の安全を確認してください。
- 機械の運転は十分な視界の確保ができる適切な天候条件のもとで行ってください。落雷の危険がある時には運転しないでください。

- また、ぬれた芝生や落ち葉の上はスリッパしやすく、運転中に転んでブレードに触れると大けがをする危険もあります。ぬれた芝の刈り込みは避けてください。
- 見通しの悪い曲がり角や、茂み、立ち木などの障害物の近くや視界のきかない場所では安全に特に注意してください。
- 隠れた穴、わだち、盛り上がり、岩などの見えない障害物に注意しましょう。不整地では車両が転倒したり、足元が不確かになって運転姿勢が崩れたりする恐れがあります。
- 機械が何かにぶつかったり、異常な振動を始めたなら直ちにエンジンを停止させ、キーが付いている機種ではを抜き取って機械各部全ての動作が停止するまで待って点火プラグのコードをはずし、その後に機械の点検を行ってください。異常を発見したら、作業を再開する前にすべて修理してください。
- 運転位置を離れる時は、エンジンを停止させ、キーを抜き取り電気始動モデル、各部が完全に停止したのを確認してください。
- エンジン停止直後は、マフラーが高温高圧状態となっていて触れると火傷を負う危険性があります。高温のマフラーに触れないように注意してください。
- 集草バッグ各部や排出シュートに摩耗や破損がないか頻繁に点検し、必要に応じ、メーカーが推奨する交換部品と交換するようにしてください。
- 弊社Toro® カンパニーが認めた以外のアクセサリやアタッチメントを使用しないでください。

#### 斜面での安全確保

- 斜面は上り下りしながら作業するようにし、横断しながらの作業は絶対にしないでください。法面で方向を変える場合には、安全に十二分の注意を払ってください。
- 急斜面での刈り込みはしないでください。足元が不十分な場所ではスリッパや転倒を起こしやすくなります。
- 段差や溝、大きく盛り上がった場所の近くなどでは十分に注意して作業してください。

### エンジンの始動手順

- ブレードコントロールバーをハンドルに引き付けるようにして握り込む 図 14。

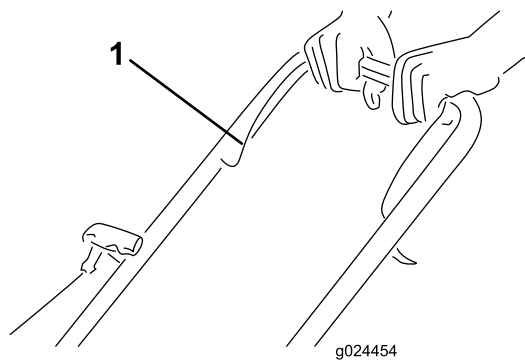


図 14

1. ブレードコントロールバー

2. 抵抗を感じるまでスタータハンドル 図 15 を引き上げ、そこから力強く引き、手を離してロープが自然に引き込まれるようにする。

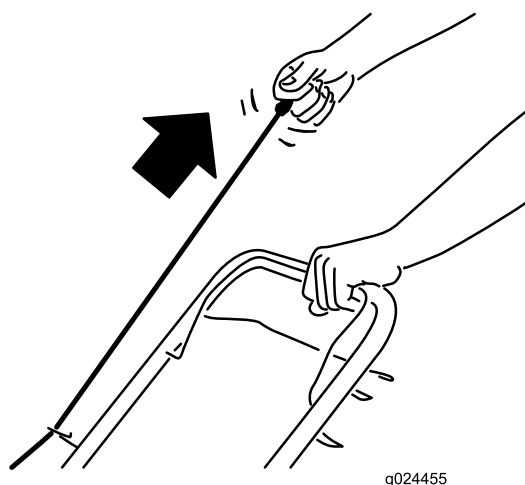


図 15

**注** 数回試みてもエンジンを始動できない場合には、代理店に連絡してください。

## 自走運転

- 自走を開始するには自走バーをハンドルに押し付けるように握り込む 図 16。

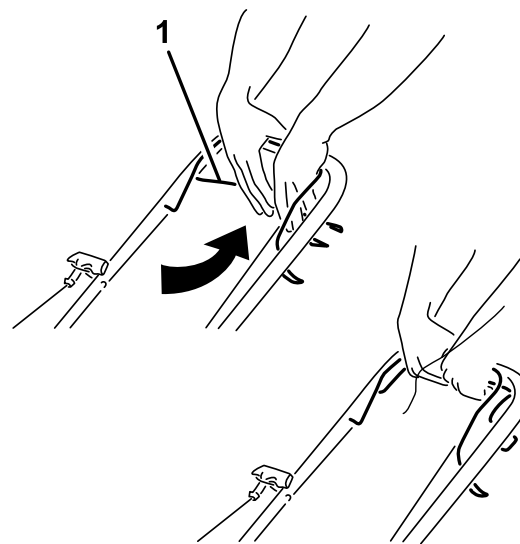


図 16

1. 自走バー

**注** 自走の最高速度は固定されています。速度を遅くしたい場合には、自走バーとハンドルとのすきまを大きくします。

- 自走を停止するには自走バーから手を離す。

**注** この機械にはフリーホイールクラッチが付いており、後方に引いて楽に運ぶことができます。自走バーから手を離すとクラッチが解除されますが、解除されない時は場、機体を前方に 2.5cm 程度押し出すてください。

## エンジンの停止手順

**整備間隔:** 使用するときまたは毎日

エンジンを停止するには、ブレードコントロールバーから手を離します。

**重要** ブレードコントロールバーから手を離すと、エンジンと刈り込みブレードの両方が 3 秒以内に停止するのが正常です。もし正しく停止しない場合には、直ちに機械の使用を停止し、代理店にご連絡ください。

## 刈りかすのリサイクリング

出荷時に、刈りかすをリサイクリング粉砕して芝生に戻す設定にしています。

集草バッグは外してください **集草バッグを取り外す (ページ 11)** を参照してください。側方排出シュートが取り付けられている場合は外してください **側方排出シュートを取り外す (ページ 11)** を参照してください。

## 刈りかすを集草する場合

刈りかすを集めたい場合には集草バッグを使います。

側方排出シュートが取り付けられている場合は外してください **集草バッグを取り外す (ページ 11)**を参照してください。

## 集草バッグを取り付ける

1. 後部デフレクタを上を開いてその位置に保持する **図 17**。

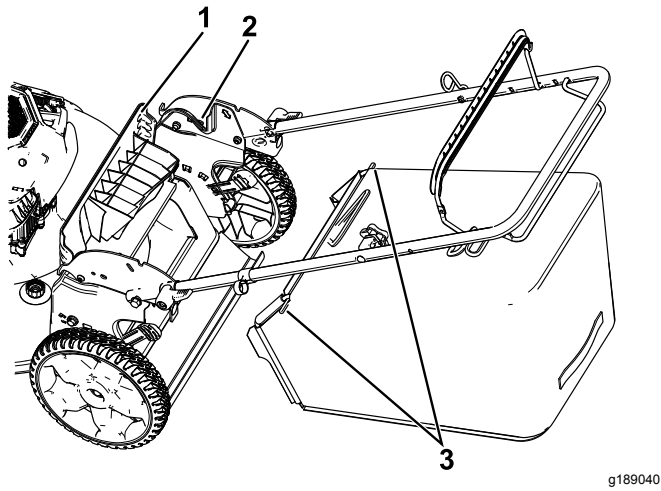


図 17

g189040

1. 後デフレクタ
2. ノッチ左側のノッチは図示せず
3. 集草バッグのピン2本

2. 集草バッグを取り付ける。バッグについているピンがハンドルのノッチに掛かったことを確認する **図 17**。
3. 後デフレクタを降ろす。

## 集草バッグを取り外す

集草バッグの取り外しは、上記と逆の手順で行います。

## 側方排出での刈り込み

非常に背の高い草を刈る時には側方排出にしてください。

集草バッグが付いている場合は外してください **集草バッグを取り外す (ページ 11)**を参照してください。

## サイドディスチャージ側方排出シュートを取り付ける

側面にあるデフレクタのラッチを外して持ち上げ、側方排出シュートを取り付ける **図 18**。

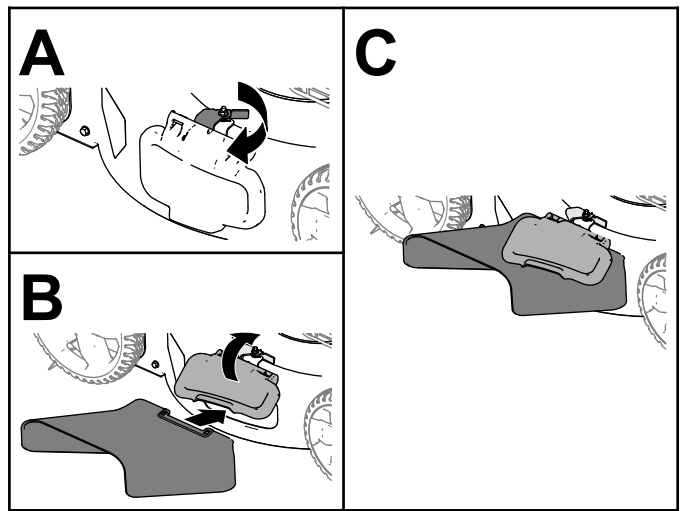


図 18

g235646

## 側方排出シュートを取り外す

側面にあるデフレクタを持ち上げ、側方排出シュートを取り外し、側面デフレクタをもとに戻して確実に固定する。

## ヒント

### 刈り込みについての一般的なヒント

- これから機械で作業する場所をよく確認し、機械に巻き込まれそうなものはすべて取り除きましょう。
- 刈り込み中にブレードを硬いものに当たらないように注意してください。障害物があるとわかっている場所は絶対に刈り込まないでください。
- 機械が何かにぶつかったり、異常な振動を始めたら直ちにエンジンを停止させ、キーが付いている機種では抜き取り、点火プラグのコードをはずし、機械が破損していないか点検してください。
- シーズンの始めにブレードを新しいものに交換することをお奨めします。
- また、ブレードは必要に応じて交換し、その際はToroの純正部品をご使用ください。

### 芝草の刈り込み

- 一度に刈り込む量は草丈のおよそ 1/3 程度までとしましょう。芝草がまばらにしか生えていない時や、成長が遅い時期晩秋以外は、刈高を 51 mm 以下にしないようにするのが良いでしょう。
- 草丈が 15 cm を超えるような場所を刈り込む時には、最初に一番高い刈高でゆっくりと刈り込み、次に刈高を下げるときれいにできます。草丈が高すぎるとブレードに絡みついてエンジンが停止する場合があります。
- ぬれた芝草やぬれた落ち葉は、あちらこちらにへばりつきやすく、刈り込みユニットに詰まってエンジ

ンを停止させがちです。ぬれた芝の刈り込みは避けてください。

- 非常に乾燥した日には火災が起きやすくなります。気象警報などに注意し、機械の周囲に乾いた草や葉を放置しないように注意してください。
- 刈り込みの方向を毎回変えましょう。刈りかすが満遍なく分散し、自然に分解されて肥料となる点でもメリットがあります。
- 刈り上がりに満足できない場合には、以下のつままたはそれ以上をお試しください
  - ブレードを交換するかブレードの研磨を行う。
  - 刈り込み時の歩く速度を遅くする。
  - 刈り込みデッキの刈高設定を高くする。
  - 刈り込み頻度を増やす。
  - 刈り幅をすこしダブらせるようにしながら刈り込む。

## 落ち葉の刈り込み

- 一度刈り込みをした後、芝生の半分程度が落ち葉の上から透けて見える程度になっていることを確認してください。落ち葉の場合には、一回では完全に刈り込めない場合があります。
- 落ち葉が 13 cm 以上の深さに積もっている場合には、最初に高めの刈高で刈り込み、次に希望の刈高で刈るようにしてください。
- 落ち葉を十分に細かく切断できない場合には、歩く速度を落としてください。

## 運転終了後に

### 運転終了後の安全確保

#### 安全に関する一般的な注意

- 火災防止のため、機械に刈りかすなどが溜まらないようにしてください。オイルや燃料がこぼれた場合はふき取ってください。
- 閉めきった場所に本機を保管する場合は、エンジンが十分冷えていることを確認してください。
- ガス湯沸かし器のパイロット火やストーブなど裸火や火花を発生するものがある近くでは、絶対に機械や燃料容器を保管格納しないでください。

#### 搬送時の安全確保

- マシンを搬送するときは、キー付きの機種ではキーを抜いておくこと。
- トラックなどへの機械の積み下ろしは十分注意して行ってください。
- 車体が落下しないように確実に固定してください。

## 機体下の清掃

整備間隔: 使用するときまたは毎日

### 洗浄ポートを使用してのマシン内側の洗浄作業

刈り込み作業が終わったらすぐに機械を洗浄するのがベストです。

1. 舗装された平らな場所に駐車する。
2. エンジンを停止させたら、すべての部分が完全に停止するまで運転位置を離れないでください。
3. 刈り込みデッキを一番低い刈高に降下させる。**刈高を調整する (ページ 8)**を参照。
4. 後部ドアの裏側刈りかすがデッキから出て集草バッグに入る部分を洗浄する。

**注** 「バッグ・オン・デマンド」エリアをレバー前位置と後位置の両方で丁寧に清掃する搭載機種の場合。

5. 洗浄ポートにホースを接続し、ホースを水道栓につなぐ **図 19**。

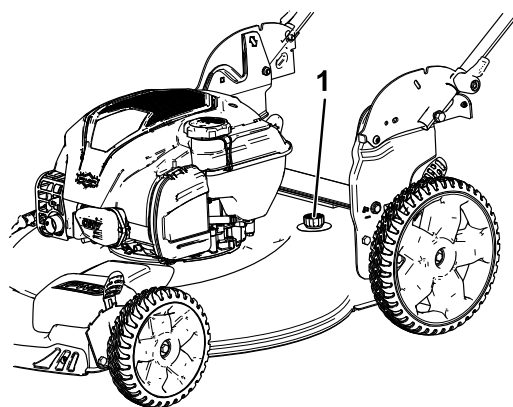


図 19

g189173

1. 洗浄ポート

6. 水道栓を開く。
7. エンジンを始動してブレードを回転させ、デッキ下から刈りかすが排出されなくなるまで待つ。
8. エンジンを停止する。
9. 水道を止め、ホースを外す。
10. エンジンを数分間運転してデッキの裏側から水分を完全に飛ばす。
11. 閉めきった場所に本機を保管する場合は、エンジンが十分冷えていることを確認してください。

### 機体を立てて裏側を洗浄するには

1. 機体を立てる **機体を立てて格納するには (ページ 13)**を参照。
2. 車体下側から刈りかすなどを除去する。

# ハンドルを折りたたむ

## ▲ 警告

不用意にハンドルを開閉するとケーブルが破損して危険である。

- ハンドルの開閉操作は、ケーブルを傷つけないように注意して行うこと。
- ケーブルの破損を発見したら、弊社の正規代理店に連絡する。

1. ハンドルロックを解除して上部ハンドルを自由に動かすことができるようにする。
2. 図 20 に示すように、ハンドルを前方に折りたたんで縦位置または完全に前に倒した状態にする。

**重要** ハンドルを折りたたむ時に、ケーブルがハンドルの外側になるようにしてください。

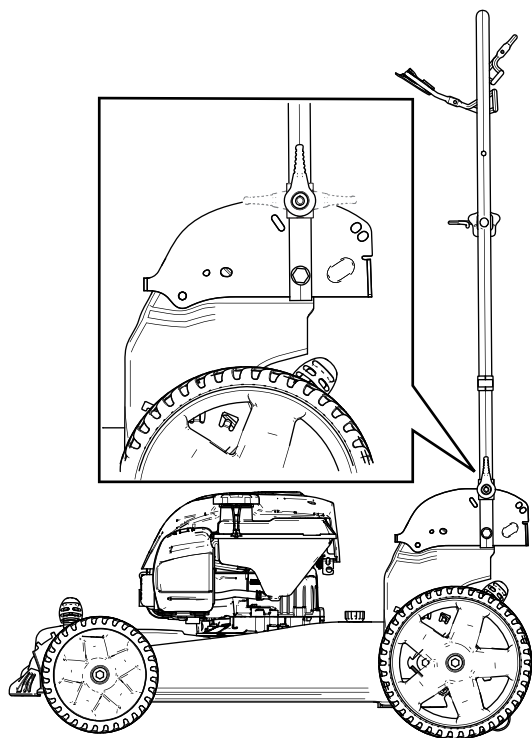


図 20

3. ハンドルを開くには1 ハンドルを開く (ページ 4) を参照。

## 機体を立てて格納するには

シーズン中はシーズン後に機械を格納保存する際に、立てて格納するとスペースを節約することができます。

## ▲ 危険

燃料は非常に引火爆発しやすい物質である。引火したり爆発したりするとやけどや火災などを引き起こすおそれがある。

- 燃料タンクに大量の燃料が入ったままで機体を立てて格納すると、タンクから燃料が漏れ出す危険がある。燃料は非常に引火爆発しやすい物質である。引火したり爆発したりするとやけどや火災などを引き起こすおそれがある。
- 機体を立てて格納する時には、タンク内の燃料の量が、このオペレーターズマニュアルに記載されている高さ未満とすること。
- 立てかける際に、その角度が垂直90°以上にならないようにすること。垂直以上に傾けると燃料が漏れだす恐れがある。
- 立てた状態で機械を移動させないこと。
- 立てた状態でエンジンを始動しないこと。
- 他の機械を立てて保管しないこと。ただしそのように設計製造されている製品であればこの限りでない。

## ▲ 警告

不用意にハンドルを開閉するとケーブルが破損して危険である。

- ハンドルの開閉操作は、ケーブルを傷つけないように注意して行うこと。
- ケーブルの破損を発見したら、弊社の正規代理店に連絡する。

1. 機体を立てて格納する時には、タンク内の燃料の量が、このオペレーターズマニュアルに記載されている高さ未満とすることエンジンに貼り付けてあるエンジンメーカーのステッカーを参照 図 21。

**注** タンク内の燃料の量が、多すぎる場合には、余分の燃料を他の安全な容器に移し替えて、タンク内の燃料の量をエンジンメーカーが指示する量以下に減らすこと。

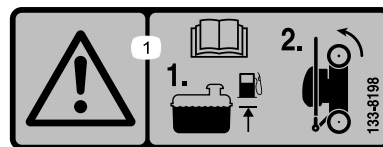
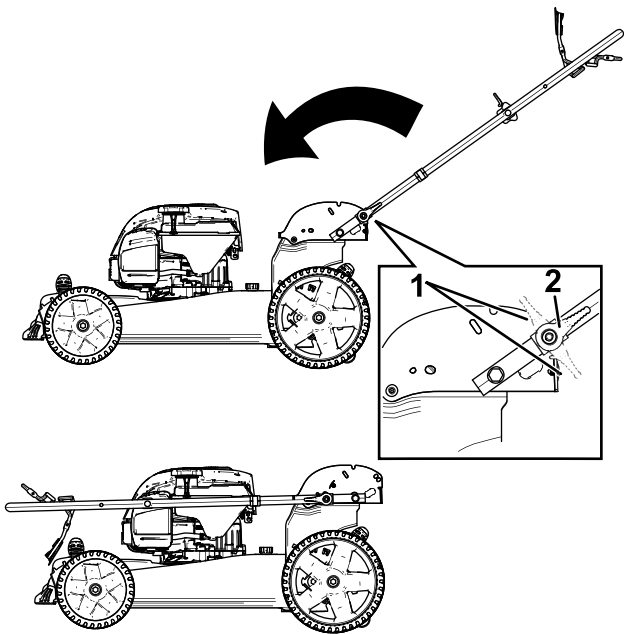


図 21

decal133-8198

2. この機械の刈高設定は 92 mm 以下である。刈高がこれより高くなっている場合には適正範囲に下げること 刈高を調整する (ページ 8) を参照。
3. ハンドルロックを解除する 図 22。



g189218

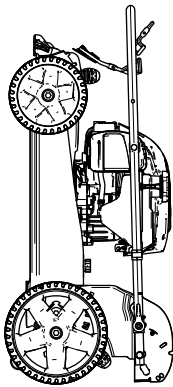
図 22

1. ハンドルロック解除位置      2. ハンドルロック位置

4. ハンドルを前方に一杯に折りたたむ 図 22。

**重要** ハンドルを折りたたむ時に、ケーブルがをハンドルノブの外側になるようにしてください。

5. ハンドルロックを掛ける。  
6. ハンドルで機体の前部を持ち上げて格納場所へ運ぶ 図 23。



g189217

図 23

# 保守

## 推奨される定期整備作業

整備間隔	整備手順
使用するごとまたは毎日	<ul style="list-style-type: none"><li>・ エンジンオイルの量を点検する。</li><li>・ ブレードコントロールバーから手を離すと3秒以内にエンジンが停止することを確認してください。</li><li>・ 機体の下部についている刈かすやよごれを除去する。</li></ul>
1年ごと	<ul style="list-style-type: none"><li>・ エアフィルタの整備を行う; ほこりの多い環境で使用しているときには整備間隔を短くする。</li><li>・ エンジンオイルを交換する。</li><li>・ ブレードは、交換するか研磨するかする(刃先が丸くなるのが早い場合には回数を増やす)。</li><li>・ エンジン外側を清掃する; 上部や側部からごみやほこりを取り除く; ほこりの多い環境で使用しているときには清掃間隔を短くする。</li></ul>
1年ごとまたは長期保管前	<ul style="list-style-type: none"><li>・ 修理やシーズン後の保管の前には、本書の説明に従って燃料タンクを空にする。</li></ul>

**重要** エンジンの整備に関する詳細は、付属のエンジンマニュアルを参照してください。

注 交換部品は、弊社正規サービスディーラからお買い求めいただけますお近くのお店を探すには [www.toro.com](http://www.toro.com) が便利です。 [www.shoptoro.com](http://www.shoptoro.com) もご利用いただけます。

## 保守作業時の安全確保

- ・ 整備などの前には、必ず点火プラグコードを外してください。
- ・ 整備を行う時は必ず手袋と保護めがねを着用してください。
- ・ ブレードは大変鋭利ですブレードに触れると大けがをする危険があります。ブレードの整備を行う場合には手袋をはめてください。ブレードを修理したり改造して使用しないでください。
- ・ 絶対に安全装置にいたずらをしないでください。安全装置が適切に作動するかを定期的に点検してください。
- ・ 機体を傾けると燃料が漏れ出す可能性がある。燃料は非常に引火爆発しやすく、人身事故の原因となりうる。燃料を口で吸い出さないでください。ポンプで抜きとるかタンクが空になるまで運転してください。
- ・ いつも最高の性能と安全性を維持するために、必ずToroの純正部品をご使用ください。他社の部品やアクセサリを御使用になると危険な場合があります、製品保証を受けられなくなる場合がありますのでおやめください。

## 整備作業にかかると前に

1. エンジンを止め、各部が完全に停止するのを待つ。
2. 点火プラグのコードを外す [図 24](#)。

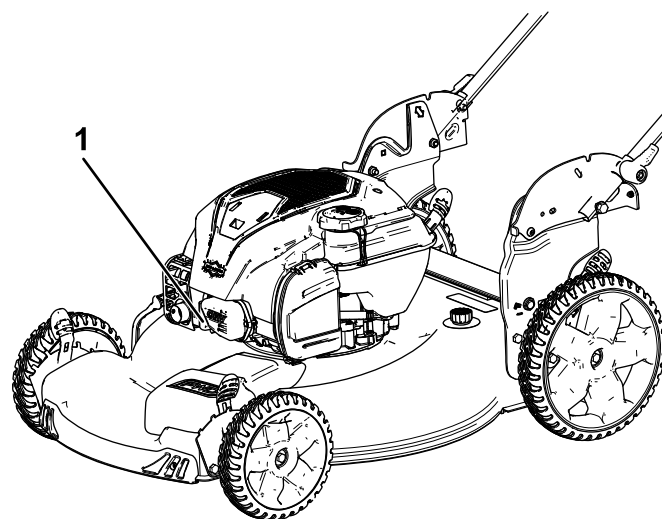


図 24

g189230

1. 点火コード
3. 整備作業が終了したら、点火プラグコードを元通りに取り付ける。

**重要** オイル交換やブレードの交換のために機体を倒す必要があるときは、まず、通常運転によって燃料タンクを空にしてください。通常運転で燃料を使いきれない場合には、ポンプなどでタンクから燃料を吸いだしてください。機体を

傾けるときには、必ずディップスティックが下になるように横に傾けてください。

## エアフィルタの整備

整備間隔: 1年ごと

1. エアフィルタカバー上部のクリップを外す 図 25。

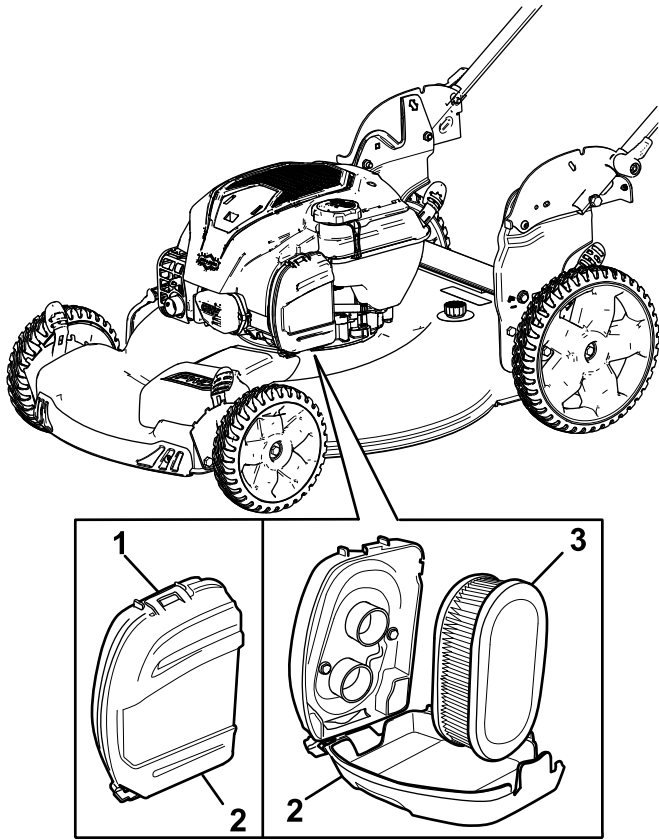


図 25

g189231

1. クリップ
2. エアフィルタのカバー
3. エアフィルタ

2. エアフィルタを取り外す (図 25)。
3. エアフィルタを点検する。

**注** フィルタが非常に汚れている場合は新しいものに交換してください。汚れがさほどひどくない場合は、硬い面に軽く打ち付けてほこりを落としてください。

4. エアフィルタを取り付ける。
5. エアフィルタのカバーを取り付け、クリップで固定する。

## エンジンオイルの交換

整備間隔: 1年ごと

エンジンオイルは交換する必要はありませんが、交換する場合には以下の手順で行ってください。

**注** エンジンを始動し、数分間回転させて内部のオイルを温める。オイルを温めると汚れがよく落ちる。

### エンジンオイルの仕様

エンジンオイルの量	0.44 リットル
オイルの粘度	SAE 30 または SAE 10W-30 洗浄性オイル
API 規格	SJ またはそれ以上のクラス

1. 平らな場所に駐車する。
2. 整備作業にかかる前に (ページ 15) を参照。
3. キャップを左に回してディップスティックを抜き取る 図 26。

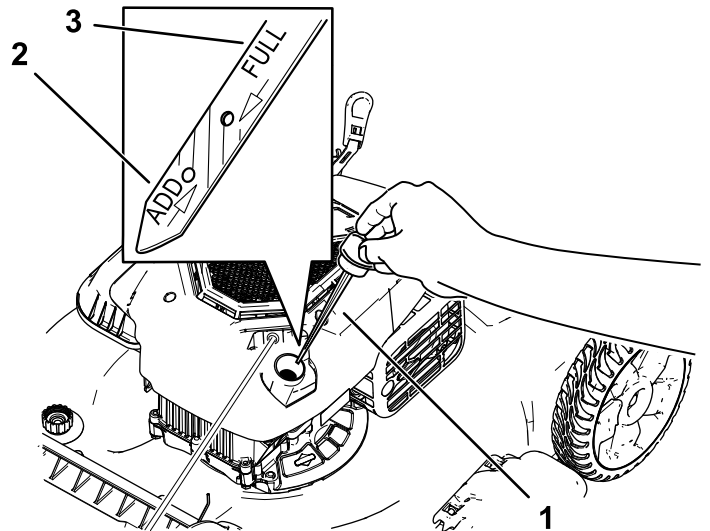


図 26

g239480

1. ディップスティック
2. 補給
3. 満タン

4. エアフィルタが下になるように機体を横に傾けて、エンジンオイル補給口からエンジンオイルを抜く 図 27。

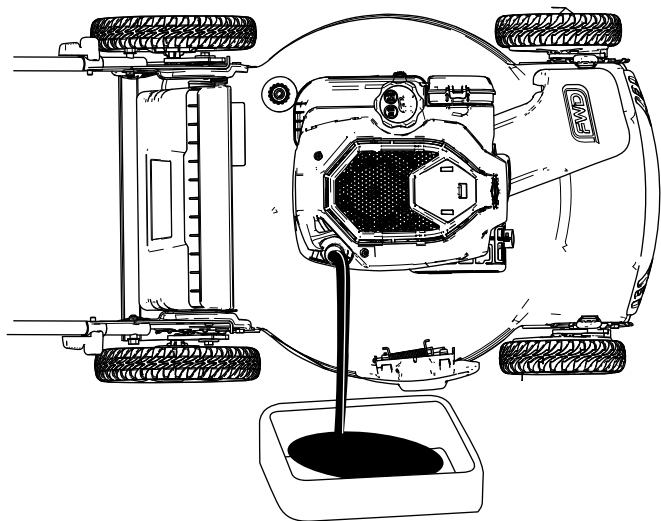


図 27

g189232

## ブレードの交換

整備間隔: 1年ごと

**重要** ブレードを適切に取り付けるにはトルクレンチが必要です。トルクレンチをお持ちでない場合や、この整備に不安がある場合には、弊社の正規サービスディーラーにご相談ください。

燃料が無くなったら、そのたびにブレードを点検してください。ブレードに破損や割れを発見した場合には直ちに交換してください。刃先が鈍くなっていたり、曲がったりしている場合には、研磨または交換してください。

### ▲ 警告

ブレードは大変鋭利であるブレードに触れると大けがをする危険がある。

ブレードの整備を行う場合には手袋をはめる。

5. オイルが抜けたら機体を元通りに立てる。
6. オイル補給管から、必要量の約  $\frac{3}{4}$  をエンジンに入れる。
7. オイルがエンジン内部に落ち着くまで 3 分間待つ。
8. きれいなウェスでディップスティックをぬぐう。
9. 補給口にディップスティックを差し込んでねじ部を最後まで締め、もう一度抜き取る。
10. ディップスティックの目印で油量を点検する [図 26](#)。
  - 油量が少なすぎる場合は、補給管から少量を補給し、3 分間待って量を確認する。ステップ [8~10](#) を繰り返して適正レベルまでオイルを入れる。
  - 油量が多すぎる場合は、余分のオイルを抜いて適正量までオイルを減らす。

**重要** オイル量が少なすぎても多すぎても、そのままエンジンを運転するとエンジンを破損させる恐れがあります。

11. ディップスティックを根元までしっかりと差し込む。
12. 使用済みのオイルは適切に処分してください。

1. 整備作業にかかる前に ([ページ 15](#)) を参照。
2. 機体を傾けるときには、エアフィルタが上になるように傾ける。
3. 角材などを使ってブレードをしっかり保持する [図 28](#)。

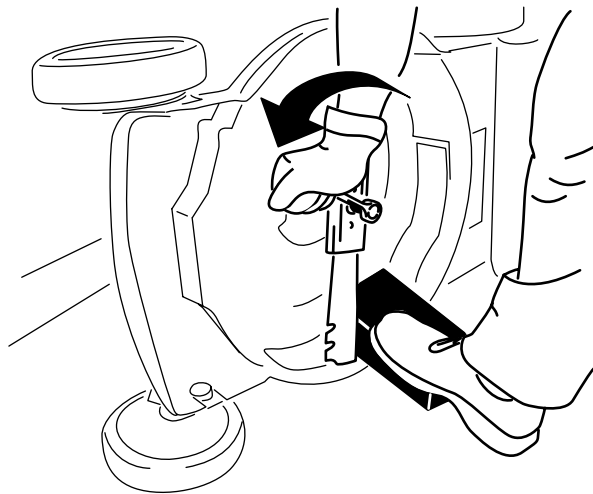


図 28

g231389

4. ブレードを取り外す。外したボルト類はすべて保管する [図 28](#)。
5. 新しいブレードを取り付ける。外したボルト類を使用する [図 29](#)。

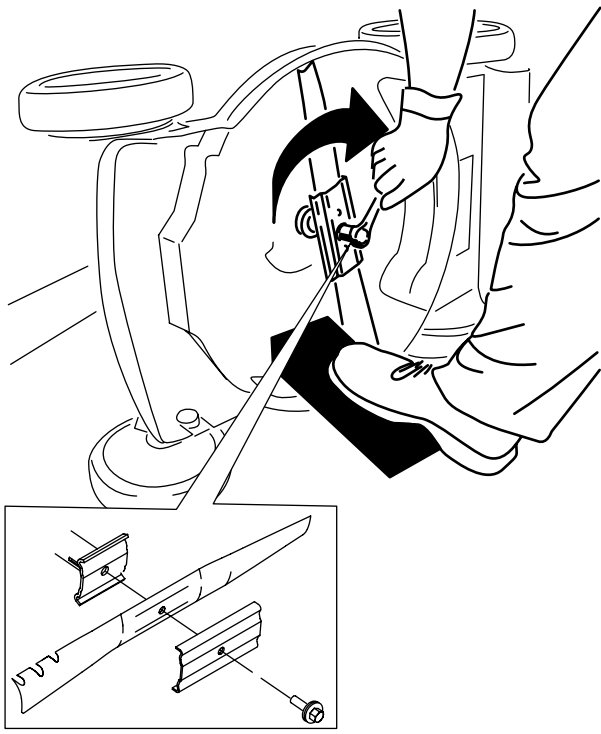


図 29

g231390

**重要** ブレードの立っている側セール部がハウジングを向くのが正しい取り付け方です。

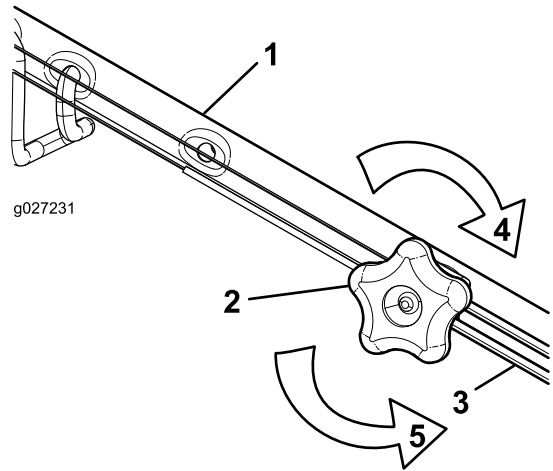
- トルクレンチを使って、ブレードを82 N·m8.3 kg.m = 60 ft-lbに締め付ける。

**重要** 82 N·m60 ft-lbのトルク締めは非常に強い力を必要とします。ブレードを角材などでしっかり保持し、トルクレンチに自分の体重をしっかり掛けてボルトを確実に締め付けてください。このボルトは相当に強く締め付けても、締め付けすぎになることはありません。

## 自走運転の調整

自走運転ケーブルを取り換えた場合など調整が必要な時には、以下の方法で行います。

- 調整ねじを左に回してケーブルの調整をゆるめる **図 30**。



g027231

g027231

図 30

- ハンドル左側
- 調整ノブ
- 自走ケーブル
- ノブを右に回すと調整がきつくなる
- ノブを左に回すと調整がゆるくなる

- ケーブル **図 30** を押し引きして適当な位置に調整できたら、その位置に保持する。

**注** ケーブルはエンジン側に押すと走行速度が速くなり、引くと遅くなります。

- 調整ねじを右に回してケーブルの調整を固定する。

**注** 調整できたらノブをしっかり締め付けてケーブルを固定する。

# 保管

保管は、汚れていない乾燥した場所で行う。

## 格納保管の準備

1. シーズン最後の燃料補給の時に、燃料スタビライザ Toro Premium Fuel Treatment などを添加しておく。使用方法は各製品の説明に従う。
2. 抜き取った燃料は適切に処分する。それぞれの地域の法律などに従って処分すること。

**注** エンジンの掛かりが悪い一番の原因は燃料タンク内部で燃料が劣化することです。燃料安定剤を入れない場合は30日以上燃料保管をしないでください。安定剤を入れた場合でも90日以上保管はしないでください。

3. エンジンを始動し、燃料切れで自然に停止するまで放置する。
4. エンジンを再度始動して自然に停止するまで運転する。プライミングしてもエンジンを始動できなくなれば内部のガソリンが完全になくなったとみなしてよい。
5. 点火プラグからワイヤを外し、格納用ポストが付いている機種ではワイヤを格納ポストに接続する。
6. 点火プラグを外し、30 ml のエンジンオイルを、プラグの取り付け穴から流し込み、スタータロープをゆっくりと数回引いて、エンジンオイルをシリンダ内部全体にゆきわたらせ、保管期間中の防錆とする。
7. 点火プラグをゆるく取り付ける。
8. 機体各部のゆるみを点検し、必要な締め付けや交換、修理を行う。

## 保管状態から通常使用状態への復帰

1. 各ボルト類の締め付けを確認する。
2. 点火プラグを外し、スタータロープを使ってエンジンを勢い良く回転させて内部のオイルを飛ばす。
3. 点火プラグを取り付け、 $20 \text{ N}\cdot\text{m}$   $2 \text{ kg}\cdot\text{m} = 15 \text{ ft}\cdot\text{lb}$  にトルク締めする。
4. 必要な整備をすべて行う [保守 \(ページ 15\)](#) を参照。
5. エンジンオイルの量を点検する [エンジンオイルの量を点検する \(ページ 8\)](#) を参照。
6. 燃料タンクに新しい燃料を入れる [燃料を補給する \(ページ 8\)](#) を参照。
7. 点火コードを接続する。

## 欧州におけるプライバシー保護に関するお知らせ

### トロが収集する情報について

トロ・ワランティアー・カンパニーは、あなたのプライバシーを尊重します。この製品について保証要求が出された場合や、製品のリコールが行われた場合にあなたに連絡することができるように、トロと直接、またはトロの代理店を通じて、あなたの個人情報の一部をトロに提供していただくようお願いいたします。

トロの製品保証システムは、米国内に設置されたサーバーに情報を保存するため、個人情報の保護についてあなたの国とまったく同じ内容の法律が適用されるとは限りません。

あなたがご自分の個人情報を提供なさることにより、あなたは、その情報がこの「お知らせ」に記載された内容に従って処理されることに同意したことになります。

### トロによる情報の利用

トロでは、製品保証のための処理ならびに製品にリコールが発生した場合など、あなたに連絡をすることが必要になった場合のために、あなたの個人情報を利用します。また、トロが上記の業務を遂行するために必要となる活動のために、弊社の提携会社、代理店などのビジネスパートナーに情報を開示する場合があります。弊社があなたの個人情報を他社に販売することはありません。ただし、法の定めによって政府や規制当局からこれらの情報の開示を求められた場合には、かかる法規制に従い、また弊社ならびに他のユーザー様を保護する目的のために情報開示を行う権利を留保します。

### あなたの個人情報の保管について

トロでは、情報収集の当初の目的を遂行するのに必要な期間にわたって、また法に照らして必要な期間法律によって保存期間が決められている場合などにわたって情報の保管を行います。

### トロはあなたの個人情報を保護します

トロは、あなたの個人情報の保護のために妥当な措置を講ずることをお約束します。また、情報が常に最新の状態に維持されるよう必要な手段を講じます。

### あなたの個人情報を訂正したい場合などのアクセス方法

ご自身の個人情報を確認・訂正されたい場合には、[legal@toro.com](mailto:legal@toro.com) へ電子メールをお送りください。

## オーストラリアにおける消費者保護法について

オーストラリアのお客様には、梱包内部に資料を同梱しているほか、弊社代理店にても法律に関する資料をご用意しております。