



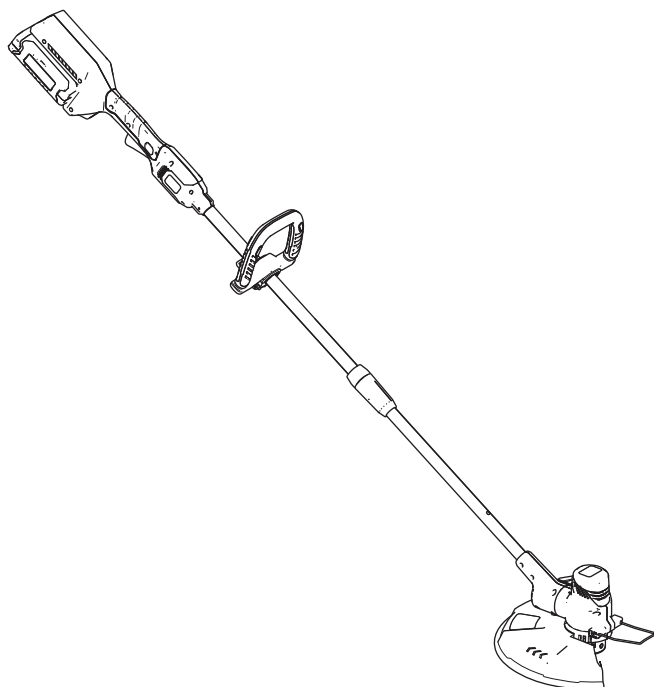
Count on it.

Brakerhåndbok

PowerPlex™ 33 cm 40 V MAX-gresstrimmer/kanttrimmer

Modellnr. 51130—Serienr. 318000001 og oppover

Modellnr. 51130T—Serienr. 318000001 og oppover



Dette produktet er i samsvar med alle relevante europeiske direktiver. Se eget samsvarserklæringsskjema for produktet for detaljert informasjon.

Innledning

Denne trimmeren er beregnet på privat bruk for å trimme gress etter behov. Den er utformet til å kun bruke batteripakkemodellene 88525 (som følger med modell 51130) eller 88526.

Les denne håndboken nøye, slik at du lærer å bruke og vedlikeholde produktet på riktig måte og unngår person- eller produktskade. Du har ansvar for å bruke produktet på en riktig og sikker måte.

Du kan kontakte Toro direkte på www.Toro.com for informasjon om produkter og tilbehør, hjelp til å finne en forhandler, fullstendige garantidetaljer eller for å registrere produktet ditt.

Modell 51130T inkluderer ikke et batteri eller en lader.

Sikkerhet

ADVARSEL: Når du bruker elektriske hageapparater, må du alltid følge de grunnleggende sikkerhetsreglene for å redusere faren for brann, elektrisk støt og personskader, inkludert følgende:

⚠ ADVARSEL

Hvis advarsler og instruksjoner ikke følges, kan det føre til elektrisk støt, brann og/eller alvorlig personskade.

Les alle sikkerhetsadvarsler og alle instruksjoner.

Ta vare på alle advarsler og instruksjoner for fremtidig referanse.

Begrepet «elektroverktøy» i alle advarslene henviser til ditt nettdrevne (med ledning) elektroverktøy eller batteridrevne (trådløse) elektroverktøy.

1. **Sikkerhet for arbeidsområdet**
 - A. **Hold arbeidsområdet rent og godt belyst.** *Rotete eller mørke områder øker risikoen for ulykker.*
 - B. **Ikke bruk elektroverktøy i eksplosive atmosfærer, for eksempel i nærheten av brennbare væsker, gasser eller støv.** *Elektroverktøy skaper gnister, som kan antenne støv eller damp.*
 - C. **Hold barn og tilskuere på avstand ved bruk av elektroverktøy.** *Distrasjoner kan føre til at du mister kontrollen.*
 - D. **Unngå farlige miljøer.** *Ikke bruk apparater i fuktige eller våte områder.*
2. **Personlig sikkerhet**
 - A. **Vær oppmerksom, se hva du gjør og bruk sunn fornuft når du bruker et elektroverktøy.** **Ikke bruk et elektroverktøy når du er trett eller påvirket av rusmidler, alkohol eller medisiner.** *Et uoppmerksomt øyeblikk ved bruk av elektroverktøy kan føre til alvorlige personskader.*
 - B. **Bruk personlig verneutstyr.** **Bruk alltid vernebriller.** *Verneutstyr, for eksempel støvmaske, sklisliske vernesko, vernehjelm eller hørselvern, som brukes i passende forhold, reduserer muligheten for personskader.*
 - C. **Unngå utilsiktet start.** **Påse at bryteren er i Av-stillingen før du kobler til en strømkilde og/eller batteripakken og plukker opp eller bærer verktøyet.** *Hvis du bærer elektroverktøy med fingeren på*

bryteren eller aktiverer elektroverktøy som har bryteren på, økes risikoen for ulykker.

- D. **Ikke strekk deg for langt. Hold riktig fotfeste og balanse til enhver tid.**
Dette gjør at du har bedre kontroll over elektroverktøyet i uforutsette situasjoner.
 - E. **Ha på egnet tøy. Ikke bruk løse plagg eller smykker. Hold hår, klær og hansker borte fra bevegelige deler. Løse klær, smykker eller langt hår kan sette seg fast i bevegelige deler.**
 - F. **Hold hendene og føttene borte fra klippeområdet.**
3. **Bruk og pleie av elektroverktøy**
- A. **Ikke bruk makt på elektroverktøyet. Bruk korrekt elektroverktøy for bruksområdet ditt.** *Korrekt elektroverktøy vil gjøre jobben bedre og sikrere ved hastigheten som det ble konstruert for.*
 - B. **Ikke bruk elektroverktøyet hvis bryteren ikke slår det på og av.** *Alle elektroverktøy som ikke kan styres med bryteren, er farlige og må repareres.*
 - C. **Fjern batteripakken fra elektroverktøyet før du foretar justeringer på, bytter tilbehør på eller oppbevarer elektroverktøy.** *Slike forebyggende sikkerhetstiltak reduserer risikoen for å starte elektroverktøyet ved et uhell.*
 - D. **Oppbevar elektroverktøy som ikke er i bruk, utilgjengelig for barn, og ikke la personer som ikke vet hvordan man bruker elektroverktøyet eller som ikke har lest disse instruksjonene, bruke elektroverktøyet.** *Elektroverktøy er farlige når de brukes av uopplærte brukere.*
 - E. **Oppbevar apparater som ikke er i bruk, innendørs.** *Når apparatene ikke er i bruk, bør de oppbevares innendørs på et tørt og høyt eller låst sted, som er utilgjengelig for barn.*
 - F. **Vedlikehold elektroverktøy. Kontroller om det er feiljustering eller opphenging av bevegelige deler, ødelagte deler eller andre forhold som kan påvirke driften av elektroverktøy. Hvis elektroverktøyet er skadet, må det repareres før bruk.** *Mange ulykker skyldes dårlig vedlikeholdte elektroverktøy.*
 - G. **Vedlikehold apparatet med forsiktighet.** *Hold kniveggen skarp og ren for best ytelse og for å redusere risikoen for personskader. Følg instruksjonene for smøring og utbytting av tilbehør. Hold håndtakene tørre, rene og frie for olje og fett.*
- H. **Hold klippeverktøy skarpe og rene.** *Forsvarlig vedlikeholdte klippeverktøy med skarpe knivegger har mindre sannsynlighet for å henge seg opp og er enklere å kontrollere.*
 - I. **Bruk elektroverktøyet i samsvar med disse instruksjonene og på tiltenkt måte for den bestemte typen elektroverktøy, og ta hensyn til arbeidsforholdene og arbeidet som skal utføres.** *Bruk av elektroverktøyet for operasjoner forskjellige fra det som er tiltenkt, kan resultere i en farlig situasjon.*
 - J. **Hold verneplatene på plass og i orden.**
 - K. **Kontroller om det er skadde deler.** *Før du bruker apparatet, kontroller nøye et vern eller andre deler som er skadde for å fastslå om de fungerer ordentlig og utfører tiltenkte oppgaver. Kontroller justeringen av bevegelige deler og monteringen, om det er opphenging av bevegelige deler, ødelagte deler og eventuelle andre forhold som kan påvirke driften. Et vern eller andre deler som er skadde, må repareres eller erstattes av et autorisert serviceverksted med mindre annet er angitt i denne håndboken.*
4. **Service**
- Få en kvalifisert person til å utføre service på elektroverktøyet ditt med kun identiske erstatningsdeler.** *Dette sikrer at sikkerheten til elektroverktøyet opprettholdes.*
5. **Batterisikkerhet**
- A. *Ikke lad apparatet i regn eller på fuktige steder.*
 - B. *Ikke bruk batteridrevet apparat i regn.*
 - C. *Bruk kun følgende type og størrelse på batteri(er): Toro-batterimodell 88525 eller 88526.*
 - D. *Fjern eller koble fra batteriet før du utfører service, rengjør eller fjerner materiale fra hageapparatet.*
 - E. *Ikke avhend batteriet/-ene i brann. Cellen kan eksplodere. Sjekk lokale forskrifter for mulige spesielle avhendingsinstruksjoner.*
 - F. *Ikke åpne eller ødelegg batteriet/-ene. Frigjort elektrolytt er etsende og kan forårsake skade på øyne og hud. Den kan være giftig hvis den svelges.*
 - G. *Vær forsiktig når du håndterer batterier slik at du ikke kortslutter batteriet med ledende materialer som ringer, armbånd og nøkler. Batteriet eller lederen kan bli overopphetet og forårsake brannskader.*

Lydtrykk

Denne enheten har et lydtrykksnivå på 83,1 dBA ved operatørens øre, med en usikkerhetsverdi (K) på 3 dBA.

Lydstyrkenivået ble fastsatt iht. prosedyrene som er beskrevet i EN ISO 11201.

Lydstyrke

Denne enheten har et garantert lydstyrkenivå på 96 dBA, med en usikkerhetsverdi (K) på 1.02 dBA.

Lydstyrkenivået ble fastsatt iht. prosedyrene som er beskrevet i EN ISO 11094.

Hånd-arm-vibrasjon

Målt vibrasjonsnivå for høyre hånd = 2,19 m/s²

Målt vibrasjonsnivå for venstre hånd = 2,06 m/s²

Usikkerhetsverdi (K) = 1,5 m/s²

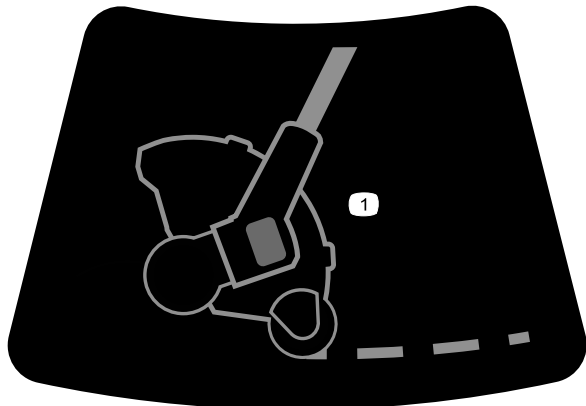
Målte verdier ble fastsatt iht. prosedyrene som er beskrevet i EN ISO 20643.

Viktig: Vibrasjonsverdien under faktisk bruk av elektroverktøyet kan avvike fra den deklarete totalverdien, avhengig av måten verktøyet brukes på. Operatøren skal iverksette sikkerhetsforanstaltninger basert på et anslag av eksponering i de faktiske bruksforholdene.

Sikkerhets- og instruksjonsmerker



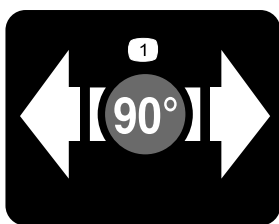
Sikkerhetsmerker og -instruksjoner er lett synlige for operatøren og er plassert i nærheten av alle områder som representerer en potensiell fare. Bytt ut alle merker som er ødelagte eller mangler.



136-2482

decal136-2482

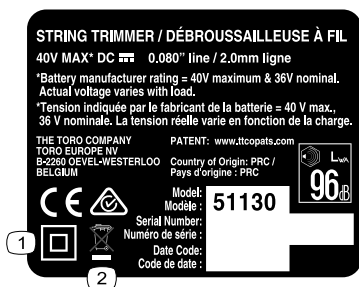
1. Gresstrimmerens kanttrimmer



136-2484

decal136-2484

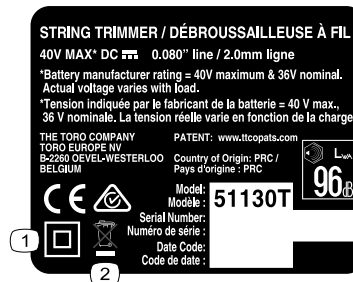
1. Trykk for å rotere.



136-2489

decal136-2489

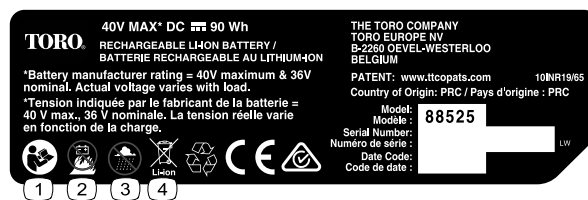
1. Dobbeltisolert
2. Må ikke kastes.



136-2490

decal136-2490

1. Dobbeltisolert
2. Må ikke kastes.



136-2499

decal136-2499

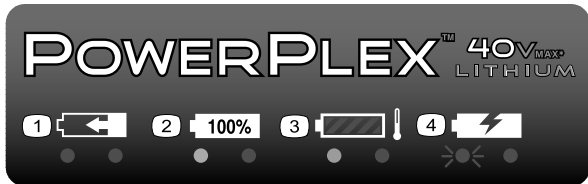
1. Les *brugerhåndboken*.
2. Batteriet må ikke brennes.
3. Batteriet må ikke brukes under våte forhold.
4. Må ikke kastes.



136-2501

decal136-2501

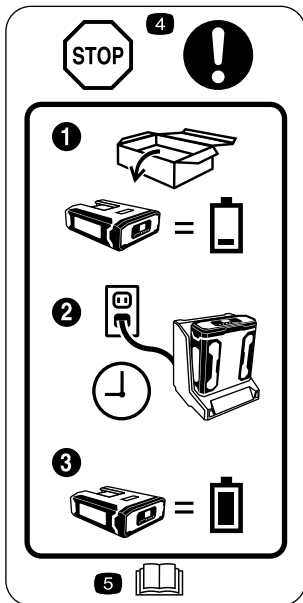
1. Må ikke kastes.
2. Dobbeltisolert
3. Privatbruk
4. Les *brugerhåndboken*.



decal136-2504

136-2504

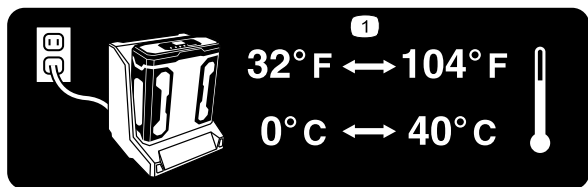
1. Batteripakken lader.
2. Batteripakken er fulladet.
3. Batteripakken er for varm.
4. Batteripakken må skiftes ut.



decal136-2534

136-2534

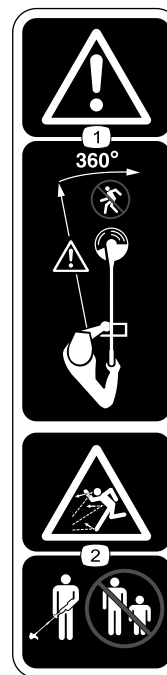
1. Batteriet leveres ikke fulladet.
2. Plasser batteriet i batteriladeren.
3. Vent til batteriet er fulladet før du bruker det for første gang.
4. Stopp – følg disse instruksjonene før første gangs bruk.
5. Les *brugerhåndboken*.



decal136-2539

136-2539

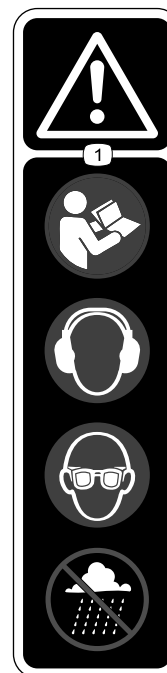
1. Lad batteriet ved en temperatur på mellom 0 °C og 40 °C.



decal136-2535

136-2535

1. Advarsel – hold andre borte fra maskinen i alle retninger.
2. Fare for at gjenstander slynges gjennom luften – hold andre på avstand fra maskinen.



decal136-2537

136-2537

1. Advarsel – les *brugerhåndboken*; bruk hørselvern; bruk vernebriller; ikke bruk under våte forhold.

Montering

Løse deler

Bruk diagrammet nedenfor som en sjekkliste for å kontrollere at alle delene er sendt.

Prosedyre	Beskrivelse	Ant.	Bruk
1	Ingen deler er nødvendige	–	Monter batteriladeren (valgfritt).
2	Ingen deler er nødvendige	–	Fold ut håndtaket.
3	Ekstrahåndtak	1	Monter ekstrahåndtaket.
4	Vern Stjernehodeskrue	1 3	Monter vernet til trimmerens base.
5	Ståltrådkantvern	1	Montere kantvernet

Merk: Batteripakken er ikke fulladet når du kjøper den. Før du bruker verktøyet for første gang, se [Lade batteripakken \(side 12\)](#).

1

Montere batteriladeren (valgfritt)

Ingen deler er nødvendige

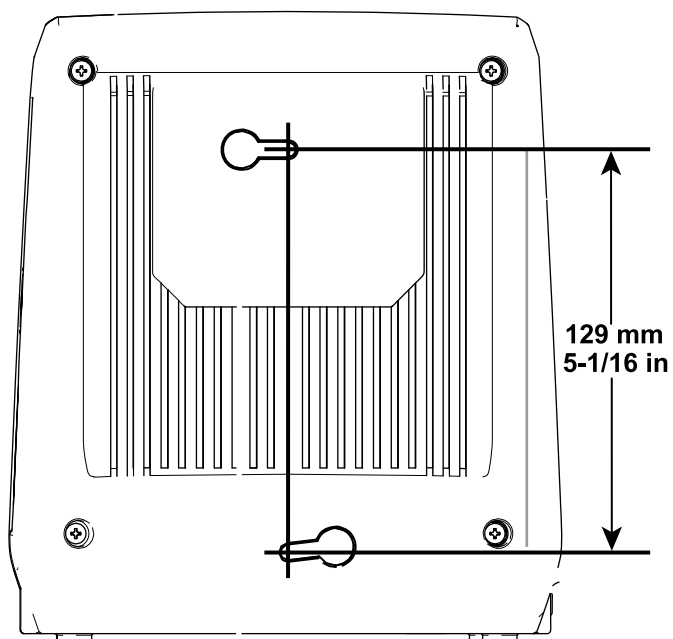
Prosedyre

Hvis du ønsker, kan du montere batteriladeren sikkert på en vegg ved bruk av nøkkelhullene for veggmontering på baksiden av laderen.

Monter den innendørs (for eksempel i en garasje eller et annet tørt sted), nær et strømuttak og utilgjengelig for barn.

Se [Figur 1](#) for hjelp med å montere laderen.

Merk: Skyv og vri laderen over de korrekt plasserte monteringsdelene for å feste laderen på plass (monteringsdelene er ikke inkludert).



Figur 1

g194202

2

Folde ut håndtaket

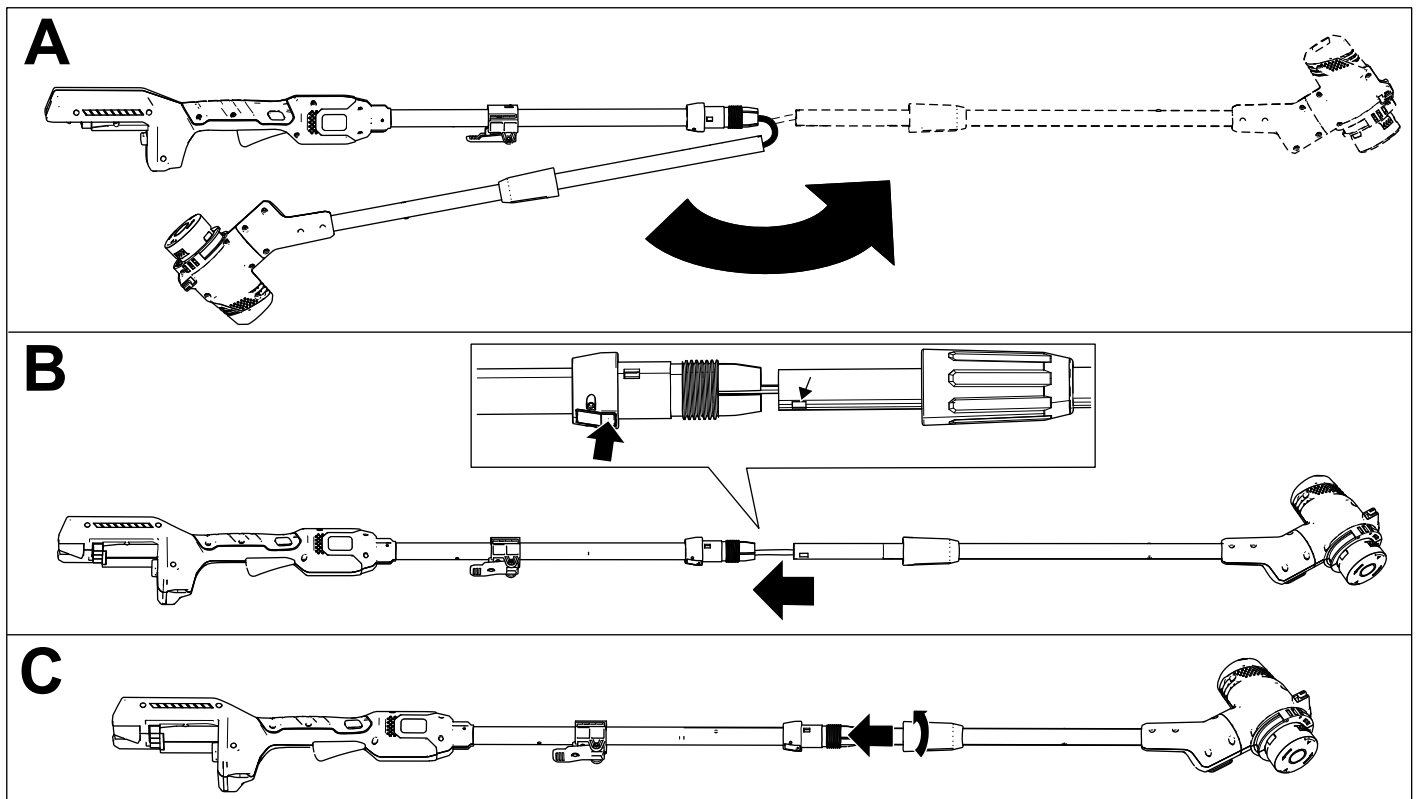
Ingen deler er nødvendige

Prosedyre

1. Fold ut håndtaket (A av [Figur 2](#)).
2. Trykk på og hold inne låseknappen på den øvre akselen, rett inn låseknappen med hullet med spor i på den nedre akselen, og skyv de to akslene sammen. Når hullet med spor i på den nedre akselen er forbi låseknappen, frigjør låseknappen, og skyv den nedre akselen inn i den øvre akselen til trimmeren er ved ønsket høyde (B av [Figur 2](#)).

Merk: Bruk kun låseknappen for montering og demontering. Du trenger ikke å bruke knappen for å justere håndtaket.

3. Stram den nedre akselkoblingen for å feste håndtaket ved ønsket høyde (C av [Figur 2](#)).



Figur 2

g195351

3

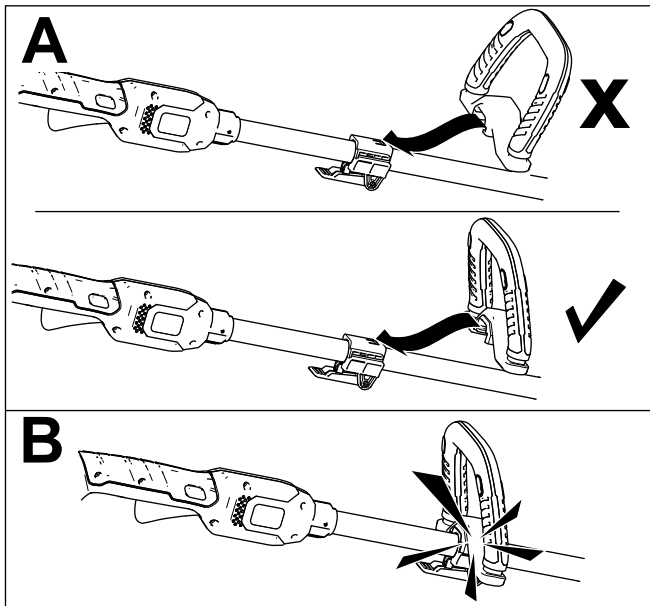
Montere ekstrahåndtaket

Deler som er nødvendige for dette trinnet:

1	Ekstrahåndtak
---	---------------

Prosedyre

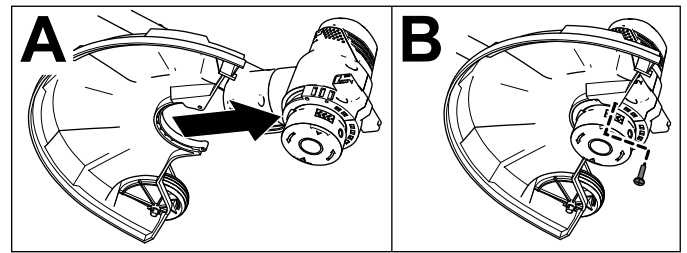
1. Rett inn sporet langs håndtaket med sporet på ekstrahåndtaket, og skyv ekstrahåndtaket mot trimmerhåndtaket (A av [Figur 3](#)).
2. Smekk håndtaket på plass (B av [Figur 3](#)).



Figur 3

g195362

2. Fest vernet på basen av trimmeren med de tre stjerneskrueene (B av [Figur 4](#)).



Figur 4

g195743

4

Montere vernet

Deler som er nødvendige for dette trinnet:

1	Vern
3	Stjerneskrue

Prosedyre

1. Fjern de tre stjerneskrueene som er teipet på vernet, og skyv vernet på trimmerbasen ([Figur 4](#)).

5

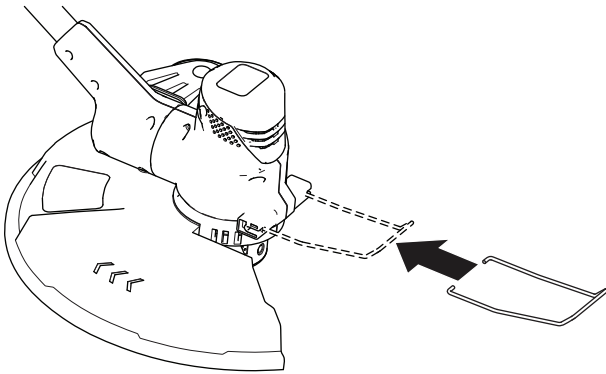
Montere kantvernet

Deler som er nødvendige for dette trinnet:

1	Ståltrådkantvern
---	------------------

Prosedyre

Spre endene av ståltrådkantvernet litt fra hverandre, og stikk endene inn i hullene i trimmerhuset som vist i [Figur 5](#).



Figur 5

g189882

Oversikt over produktet

Spesifikasjoner

Vekter

Maskinens masse uten batteri	3,2 kg
Maskinens masse med batteri 88525	4,2 kg
Maskinens masse med batteri 88526	4,8 kg

Passende temperaturområder

Lad batteriet ved	0 °C til 40 °C*
Bruk produktene ved	-15 °C til 60 °C
Oppbevar produkter ved	-15 °C til 60 °C
Koble fra laderen hvis	Under 0 °C eller over 40 °C

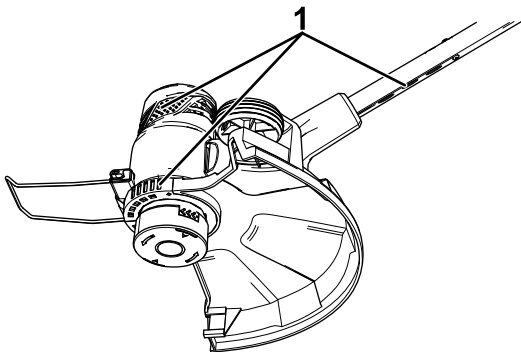
*Ladetiden øker hvis du ikke lader batteriet innenfor dette området.

Oppbevar verktøyet, batteripakken og batterilader i et innelukket, rent, tørt område.

Bruk

Starte trimmeren

1. Påse at ventilene på trimmeren er frie for støv og rusk.

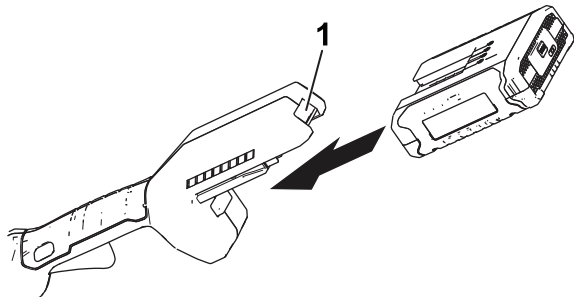


Figur 6

g194612

1. Trimmerens ventilasjonsområder

2. Innrett kammeret i batteripakken med koblingsarmen på håndtakshuset (Figur 7).
3. Skyv batteripakken inn i håndtaket til batteriet låses fast i låsen (Figur 7).

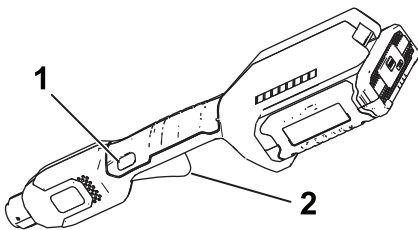


Figur 7

g189881

1. Batterilås

4. For å starte trimmeren trykker du på låseknappen og klemmer deretter på utløseren for variabel hastighet (Figur 8).



Figur 8

g189886

1. Låseknapp
2. Utløser for variabel hastighet

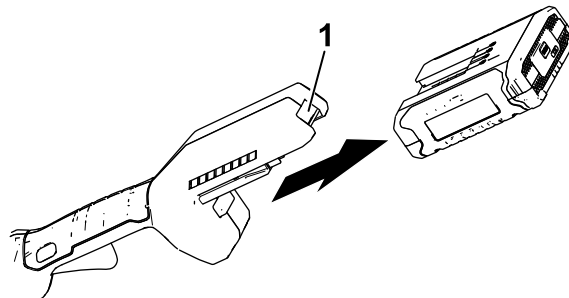
Slå av trimmeren

For å stanse trimmeren slipper du utløseren.

Fjern batteripakken når du ikke bruker trimmeren eller transporterer trimmeren til eller fra arbeidsområdet.

Fjerne batteripakken fra trimmeren

Trykk på batterilåsen på maskinen for å frigjøre batteripakken, og skyv batteripakken ut av maskinen (Figur 9).



Figur 9

g192774

1. Batterilås

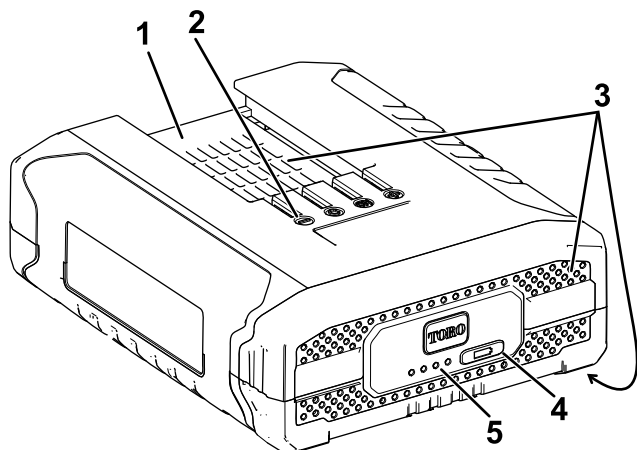
Lade batteripakken

Viktig: Sørg for at du leser alle sikkerhetstiltak.

Viktig: Lad batteripakken kun i temperaturer som er innenfor riktig område. Se [Spesifikasjoner \(side 10\)](#).

Merk: Du kan når som helst trykke på indikatorknappen for batteriladning på batteripakken for å vise gjeldende ladning (LED-indikatorer).

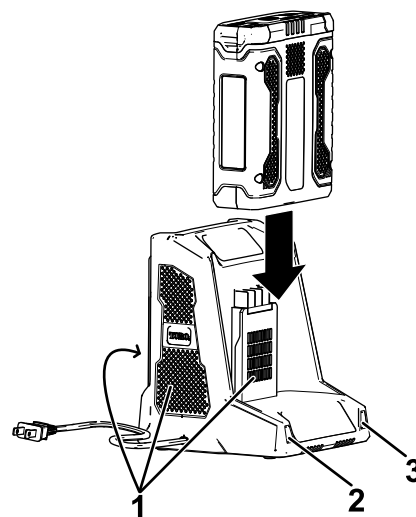
1. Koble strømledningen som matcher strømuttaket ditt, i batteriladeren.
2. Påse at ventilene på batteripakken er frie for støv og rusk.
3. Innrett kammeret i batteripakken ([Figur 10](#)) med koblingsarmen på laderen.



Figur 10

1. Batteripakkekammer
2. Batteripakkepoler
3. Batteripakkens ventilasjonsområder
4. Indikatorknapp for batteriladning
5. LED-indikatorer (gjeldende ladning)

4. Påse at ventilene på batteriladeren er frie for støv og rusk.
5. Skyv batteripakken inn i laderen til den sitter helt fast ([Figur 11](#)).



Figur 11

1. Laderens ventilasjonsområder
2. Venstre indikatorlampe
3. Høyre indikatorlampe

6. For å fjerne batteripakken skyver du batteriet bakover ut av laderen.
7. Se følgende tabell for å tolke LED-indikatorene på batteriladeren.

Venstre lys	Høyre lys	Indikerer:
Av	Rød	Lader er på, ingen batteripakke er satt inn
Rød	Rød	Batteripakken lader
Grønn	Rød	Batteripakken er ladet
Oransje	Rød	Batteripakken er for varm
Blinker rødt	Rød	Bytt ut batteripakken

Mate frem tråden

Merk: Trimmeren er utstyrt med et automatisk matehode.

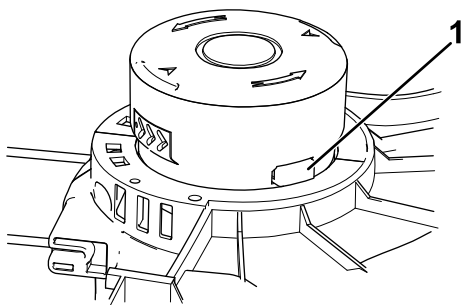
1. Med trimmeren i gang slipper du bryterutløseren.
2. Vent noen sekunder, og trykk deretter på låseknappen og klem på utløseren.

Merk: Tråden forlenges ca. 6 mm med hver stopp og start av trimmeren til tråden når lengden til gressavlederkniven.

3. Gjenoppta trimmingen.

Mate frem tråden manuelt

Fjern batteriet fra trimmeren, og trykk deretter på knappen på basen av spoleholderen mens du trekker i trimmertråden for å mate frem tråden manuelt.



Figur 12

g203810

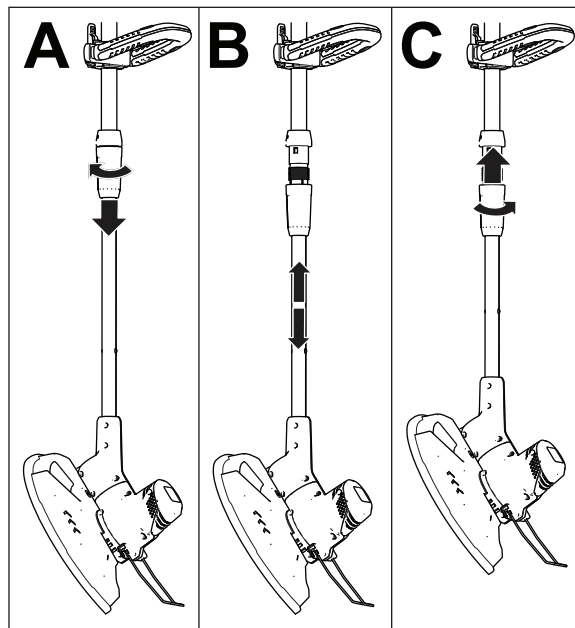
1. Knapp

Justere håndtakshøyden

1. Løsne den nedre akselkoblingen (A av Figur 13).
2. Skyv den teleskopiske akselen til ønsket stilling (B av Figur 13).

Viktig: Ikke skyv den øvre akselen over ventilene på nedre akselen, og ikke fjern gummidempere.

3. Stram håndtakskoblingen for å feste håndtaket (C av Figur 13).



Figur 13

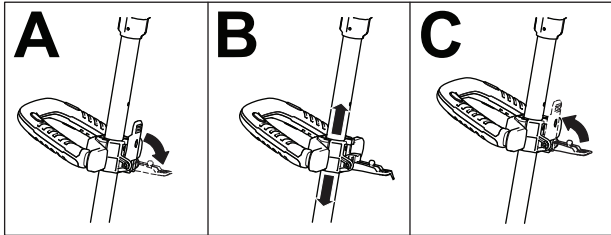
g189876

Justere ekstrahåndtaket

1. Frigjør låsen for ekstrahåndtaket (A av [Figur 14](#)).
2. Skyv ekstrahåndtaket opp eller ned til ønsket høyde (B av [Figur 14](#)).

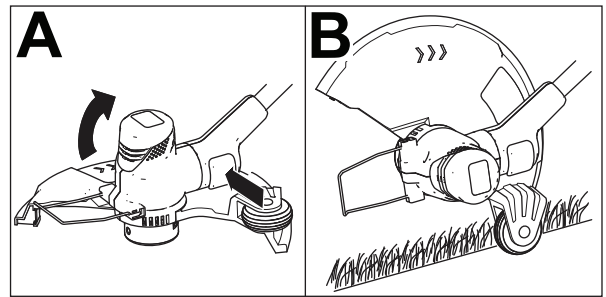
Viktig: Ikke fjern gummidemperen.

3. Lukk låsen for ekstrahåndtaket for å feste ekstrahåndtaket på plass (C av [Figur 14](#)).



Figur 14

g189875



Figur 16

g189885

Trimming

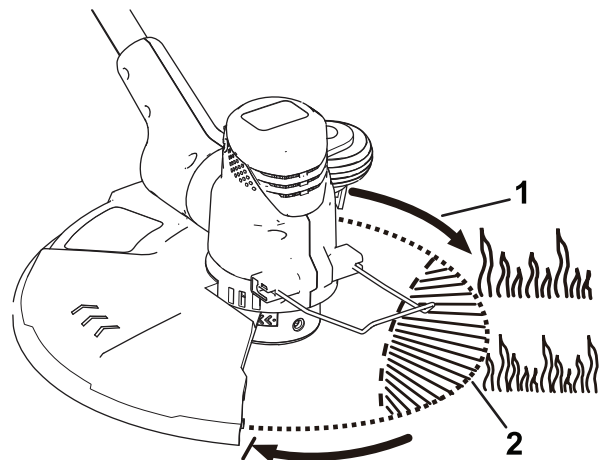


Figur 15

g189888

Brukstips

- Hold trimmeren vippet mot området som klippes. Dette er det beste klippeområdet.
- Gresstrimmeren klipper når den flyttes fra venstre til høyre. Dette forhindrer at trimmeren slynger rusk på deg.
- Bruk tuppen av tråden til å klippe. Ikke tving trådhodet inn i uklippet gress.
- Ståltråd- og stakittgjerder fører til ekstra slitasje på tråden, til og med at den slites i stykker. Stein- og murvegger, fortauskanter og tre kan slite tråden raskt.
- Unngå trær og busker. Trebark, trelister, kledninger og gjerdestolper kan enkelt skades av trådene.



Figur 17

g189887

1. Rotasjonsretning

2. Trådbane

Kantklipping

For å bruke trimmeren som en kanttrimmer, se følgende trinn:

1. Trykk på roteringsknappen, vri hodet 90° og påse at det låses på plass (A av [Figur 16](#)).
2. Sett trimmeren på hjulet, og begynn kantklippingen (B av [Figur 16](#)).

Vedlikehold

Etter hver bruk av trimmeren må du gjøre følgende:

1. Fjern batteriet fra trimmeren.
2. Tørk trimmeren ren med en fuktig klut. Ikke spyl trimmeren eller dykk den i vann.

⚠ FORSIKTIG

Skjærekniven for tråden på avlederen er svært skarp.

Ikke bruk hendene til å rengjøre avledervernet og kniven.

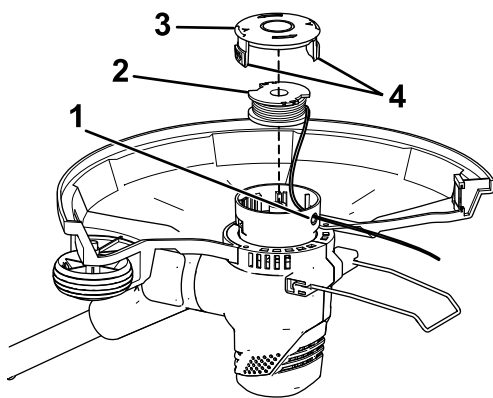
3. Tørk eller skrap ren skjærehodeområdet når det er en oppsamling av rusk.
4. Kontroller og stram alle fester. Hvis en del er skadet eller mangler, må den repareres eller erstattes.
5. Børst bort rusk fra luftinntaksventilene og eksossystemet på motorhuset for å hindre at motoren overopphetes.

Skifte spolen

Bruk kun monofilamenttråd med 2 mm diameter. Bruk erstatningstråd fra den originale produsenten for best ytelse (Toro-delenr. 88545TE).

Viktig: Bruk av en tråd med større diameter fører til at motoren overopphetes og svikter.

1. Fjern batteriet.
2. Trykk inn tappene på siden av spoleholderdekselet (Figur 17).



Figur 18

g194053

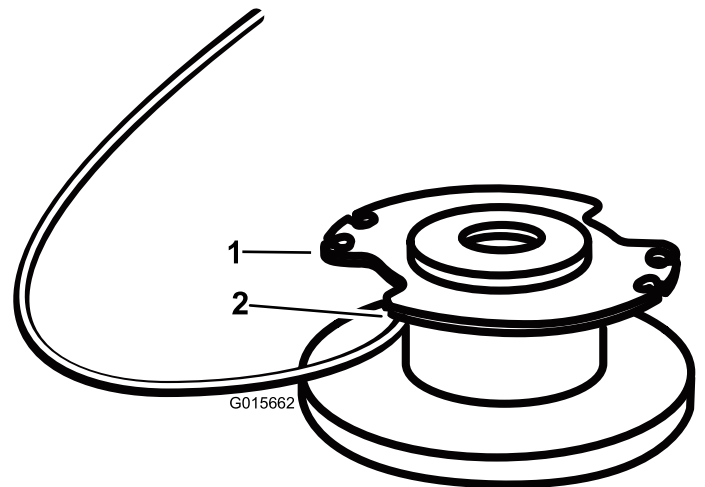
1. Malje
2. Spole
3. Spoleholderdekselet
4. Tapper
5. Trådskjærekniv

3. Trekk spoleholderdekselet opp for å fjerne det, og fjern spolen.

4. Monter den nye spolen slik at tråden er på linje med maljen i trådhodet. Tre tråden inn i maljen.
5. Bekreft at enden av tråden stikker ut ca. 152 mm utenfor sporet.
6. Trekk tråden som stikker ut av trådhodet, slik at tråden løsner fra sporet i spolen.
7. Monter spoleholderen ved å trykke tappene inn i sporene og skyve ned til spoleholderen klikker på plass.

Skifte tråden

1. Fjern batteriet.
2. Fjern spolen. Se [Skifte spolen \(side 15\)](#).



Figur 19

g015662

1. Spole
2. Forankringshull
3. Øvre del av spolen

Merk: Fjern eventuelle gamle tråder som er igjen på spolen.

3. Spolen godtar omtrent 3,9 m av tråd. **Bruk kun monofilamenttråd med 2 mm diameter.**

Merk: Ikke bruk andre målere eller andre typer tråd, da dette kan skade trimmeren.

4. Sett tråden inn i forankringshullet (Figur 19). Vikle tråden på spolen i den retningen som vises av pilene på spolen.
5. Plasser tråden i sporet på den øvre spolfensen, slik at rundt 152 mm stikker ut fra sporet.

Merk: Ikke fyll på for mye. Etter at du har viklet inn tråden, skal det være minst 6 mm mellom den viklede tråden og den ytre kanten av spolen.

6. Skift ut spolen og spoleholderen. Se [Skifte spolen \(side 15\)](#).

Oppbevaring

Viktig: Oppbevar verktøyet, batteripakken og laderen kun i temperaturer som er innenfor riktig område. Se [Spesifikasjoner \(side 10\)](#).

Viktig: Hvis du skal oppbevare verktøyet i et år eller mer, fjern batteripakken fra verktøyet og lad batteripakken til to eller tre LED-indikatorer blir blå på batteriet. Ikke oppbevar et fulladet eller helt utladet batteri. Når du vil bruke verktøyet igjen, lader du batteripakken til den venstre indikatorlampen på laderen blir grønn eller alle fire LED-indikatorene på batteriet blir blå.

- Koble produktet fra strømforsyningen (dvs. fjern pluggen fra strømforsyningen eller batteripakken) og kontroller det for skade etter bruk.
- Fjern alle fremmedlegemer fra produktet.
- Oppbevar verktøyet, batteripakken og batteriladeren utilgjengelig for barn når de ikke er i bruk.
- Hold verktøyet, batteripakken og batteriladeren borte fra korroderende midler som hagekjemikalier og avisingssalter.
- For å redusere risikoen for alvorlig personskade må du ikke oppbevare batteripakken utendørs eller i kjøretøy.
- Oppbevar verktøyet, batteripakken og batterilader i et innelukket, rent, tørt område.

Klargjøre batteripakken for resirkulering

Viktig: Når du fjerner batteripakken, dekk polene på batteripakken med kraftig teip. Ikke forsøk å ødelegge eller demontere batteripakken eller fjerne noen av komponentene. Resirkuler eller avhend litiumionbatteripakker på korrekt måte ved et resirkuleringsanlegg for batterier.

	Gå til www.Call2Recycle.org for å få mer informasjon om resirkulering av litium-ion-batteripakker og finne en batteriresirkuleringsfasilitet i nærheten (kun USA og Canada). Hvis du befinner deg utenfor USA og Canada, kontakter du en autorisert Toro-forhandler.
---	--

Feilsøking

Utfør kun trinnene beskrevet i disse instruksjonene. Alt ytterligere inspeksjons-, vedlikeholds- og reparasjonsarbeid må utføres av et autorisert serviceverksted eller en tilsvarende kvalifisert spesialist hvis du ikke kan løse problemet selv.

Problem	Mulig årsak	Løsning
Verktøyet starter ikke.	<ol style="list-style-type: none"> 1. Batteriet er ikke fullstendig montert i verktøyet. 2. Batteripakken er ikke ladet. 3. Batteripakken er skadet. 4. Det er et annet elektrisk problem med verktøyet. 	<ol style="list-style-type: none"> 1. Fjern og sett deretter batteriet inn i verktøyet igjen, og påse at det er fullstendig montert og låst. 2. Fjern batteripakken fra verktøyet og lad det. 3. Bytt ut batteripakken. 4. Kontakt et autorisert forhandlerverksted.
Verktøyet når ikke full effekt.	<ol style="list-style-type: none"> 1. Batteripakkens ladekapasitet er for lav. 2. Luftventilene er blokkert. 	<ol style="list-style-type: none"> 1. Fjern batteripakken fra verktøyet og lad batteripakken helt opp. 2. Rengjør luftventilene.
Verktøyet produserer overdreven vibrasjon eller støy.	<ol style="list-style-type: none"> 1. Det er rusk på trommelområdet på trimmeren. 2. Spolen ikke er ordentlig viklet. 	<ol style="list-style-type: none"> 1. Rengjør trommelområdet for rusk. 2. Mat frem tråden med utløserbryteren og/eller fjern tråden på spolen og vikle den på spolen igjen.
Batteripakken lades raskt ut.	<ol style="list-style-type: none"> 1. Batteripakken er over eller under det passende temperaturområdet. 	<ol style="list-style-type: none"> 1. Flytt batteripakken til et sted der det er tørt og temperaturen er mellom 0 °C og 40 °C.
Batteriladeren fungerer ikke.	<ol style="list-style-type: none"> 1. Batteriladeren er over eller under det passende temperaturområdet. 2. Uttaket som batteriladeren er koblet til, har ikke strøm. 	<ol style="list-style-type: none"> 1. Koble fra batteriladeren og flytt den til et sted der det er tørt og temperaturen er mellom 0 °C og 40 °C. 2. Kontakt din autoriserte elektriker for å reparere strømuttaket.
Batteripakken viser kun tre LED-indikatorer etter å ha brukt et fulladet batteri i bare noen få sekunder.	<ol style="list-style-type: none"> 1. Dette er normalt. 	<ol style="list-style-type: none"> 1. Stopp verktøyet og trykk på indikatorknappen for batteriladning, eller fjern batteriet fra verktøy for å vise den faktiske batteriladningen.
Alle de fire LED-indikatorene blinker på batteripakken når du trykker på indikatorknappen for batteriladning på batteripakken, og gjeldende ladning vises (når batteripakken ikke er i bruk).	<ol style="list-style-type: none"> 1. Batteripakken er over eller under det passende temperaturområdet. 	<ol style="list-style-type: none"> 1. Flytt batteripakken til et sted der det er tørt og temperaturen er mellom 0 °C og 40 °C.
Alle de fire LED-indikatorene blinker på batteripakken når du har sluppet utløseren (når batteripakken er i bruk).	<ol style="list-style-type: none"> 1. Batteripakken er over eller under det passende temperaturområdet. 	<ol style="list-style-type: none"> 1. Flytt batteripakken til et sted der det er tørt og temperaturen er mellom 0 °C og 40 °C.
To LED-indikatorer blinker på batteripakken når du trykker på indikatorknappen for batteriladning på batteripakken, og gjeldende ladning vises (når batteripakken ikke er i bruk).	<ol style="list-style-type: none"> 1. Det er en forskjell i spenning mellom cellene i batteripakken. 	<ol style="list-style-type: none"> 1. Plasser batteriet på laderen til det er fulladet.
To LED-indikatorer blinker på batteripakken når du har sluppet utløseren (når batteripakken er i bruk).	<ol style="list-style-type: none"> 1. Det er en forskjell i spenning mellom cellene i batteripakken. 	<ol style="list-style-type: none"> 1. Plasser batteriet på laderen til det er fulladet.

Problem	Mulig årsak	Løsning
Én LED-indikator blinker på batteripakken.	1. Batteripakken har lav spenning.	1. Plasser batteripakken på laderen.
Det er vanskelig å fjerne batteripakken fra verktøyet.	1. Batteripakken/verktøyet er nytt eller det er rust på batteriklemmene og/eller klemmene på verktøyet.	1. Rengjør klemmene på batteripakken og verktøyet. Påfør deretter ikke-ledende fett på batteriklemmene. Ikke bruk andre smøremidler da de kan skade klemmene.

Notat:

Europeisk personvernerklæring

Informasjonen Toro samler inn

Toro Warranty Company (Toro) respekterer ditt personvern. For at vi skal kunne behandle ditt garantikrav og kontakte deg ved en eventuell produkttilbakekalling, ber vi deg om å dele enkelte personopplysninger med oss, enten direkte eller gjennom den lokale Toro-bedriften eller -forhandleren.

Toros garantisystem finnes på vertsservere i USA, hvor personvernlovgivningen kanskje ikke gir samme beskyttelse som i ditt eget land.

VED Å DELE PERSONOPPLYSNINGENE DINE MED OSS SAMTYKKER DU I BEHANDLINGEN AV PERSONOPPLYSNINGENE DINE SOM BESKREVET I DENNE PERSONVERNERKLÆRINGEN.

Måten Toro bruker informasjon på

Toro kan bruke personopplysningene dine til å behandle garantikrav, til å kontakte deg ved en eventuell produkttilbakekalling og av andre hensyn som vi vil fortelle deg om. Toro kan dele opplysningene dine med Toros datterselskaper, forhandlere eller andre forretningspartnere i forbindelse med disse aktivitetene. Vi vil ikke selge personopplysningene dine til andre selskaper. Vi forbeholder oss retten til å oppgi personopplysninger for å etterkomme gjeldende lovgivning og på forespørsel fra relevante myndigheter, for å kunne drive systemene våre korrekt eller for vår egen eller andre brukeres beskyttelse.

Oppbevaring av personopplysninger

Vi vil oppbevare personopplysningene dine så lenge vi har behov for dem til formålene som de opprinnelig ble samlet inn for, eller av andre legitime hensyn (som f.eks. samsvar med regelverk), eller som påkrevd av gjeldende lovgivning.

Toros forpliktelser overfor sikkerheten til personopplysningene dine

Vi tar rimelige forholdsregler for å beskytte sikkerheten til personopplysningene dine. Vi setter også i verk tiltak for å opprettholde nøyaktigheten og den gjeldende statusen til personopplysningene dine.

Tilgang og korrigerings av din personlige informasjon

Hvis du vil gjennomgå eller korrigere din personlige informasjon, kontakt oss per e-post på legal@toro.com.

Australsk forbrukerlov

Australske kunder vil finne opplysninger angående australsk forbrukerlov enten inni boksen eller hos sin lokale Toro-forhandler.