



Count on it.

Form No. 3421-517 Rev A

Bruksanvisning

Pro Force[®]-lövblås
Groundsmaster[®] 360-traktorenheter

Modellnr 44547—Serienr 402900001 och högre



Produkten uppfyller alla relevanta europeiska direktiv. Mer information finns i produktens separata försäkran om överensstämmelse.

Det är ett brott mot avsnitt 4442 eller 4443 i Kaliforniens Public Resource Code att använda eller köra motorn på skogs-, busk- eller grästäckt mark om motorn inte är utrustad med en gnistsläckare som är i fullgott skick, vilket anges i avsnitt 4442, eller utan att motorn är konstruerad, utrustad och underhållen för att förhindra brand.

Däckens DOT-märkning sitter på sidan på varje däck. Denna information anger last- och hastighetsvärden. Utbytesdäck ska ha samma eller bättre värden. Kontrollera att däcken uppfyller eller överträffar maskinens viktkrav.

⚠ VARNING

KALIFORNIEN Proposition 65 Varning

Användning av produkten kan orsaka kemikalieexponering som av den amerikanska delstaten Kalifornien anses orsaka cancer, fosterskador och andra fortplantningsskador.

Introduktion

Lövblåsen monteras bakom en åkmaskin och är avsedd att användas av yrkesförare som har anlitats för kommersiellt arbete. Den är främst konstruerad för att med hjälp av blåskraft rensa bort löv och skräp från större områden på väl underhållna parkgrasmattor, golfbanor, sportanläggningar och kommersiella anläggningar.

Läs den här informationen noga så att du lär dig att använda och underhålla produkten på rätt sätt, och för att undvika person- och produktskador. Du är ansvarig för att produkten används på ett korrekt och säkert sätt.

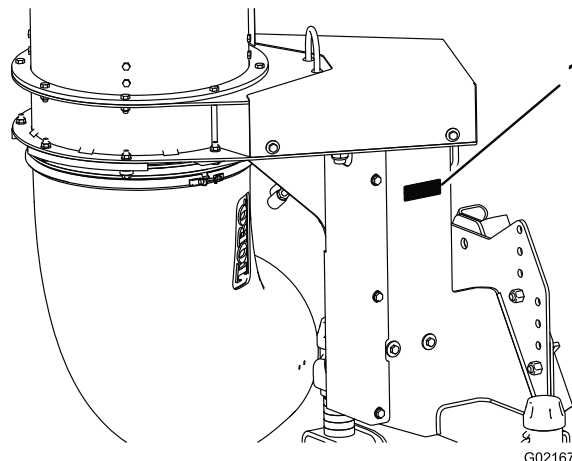
Besök www.Toro.com om du behöver utbildningsmaterial för säkerhet och drift, information om tillbehör, hjälp med att hitta en återförsäljare eller om du vill registrera din produkt.

Kontakta en auktoriserad återförsäljare eller Toros kundservice och ha produktens modell- och serienummer till hands om du har behov av service, Toro originaldelar eller ytterligare information. [Figur 1](#) visar var du finner produktens modell- och serienummer. Skriv in numren i det tomma utrymmet.

Viktigt: Skanna rutkoden på serienummerplåten (i förekommande fall) med en mobil enhet för att få tillgång till information om garanti, reservdelar och annan produktinformation.



g262332



G021671

g021671

Figur 1

1. Modell- och serienummer

Modellnr _____
Serienr _____

I den här bruksanvisningen anges potentiella risker och alla säkerhetsmeddelanden har markerats med en varningssymbol ([Figur 2](#)), som anger fara som kan leda till allvarliga personskador eller dödsfall om föreskrifterna inte följs.



Figur 2

g000502

1. Varningssymbol

Två ord används också i den här bruksanvisningen för att markera information. **Viktigt** anger speciell teknisk information och **Observera** anger allmän information värd att notera.

Innehåll

Säkerhet	3
Allmän säkerhet	3
Säkerhets- och instruktionsdekaler	4
Montering	5
1 Ta ut lövblåsen ur lådan	6
2 Montera drivaxeln på lövblåsens transmissionsaxel	8
3 Montera fästplattan på lövblåsens ram.....	8
4 Montera lövblåsen på traktorenheten	9
5 Montera avståndsbytaren	10
6 Smörja maskinen	10
Produktöversikt	11
Reglage	11
Specifikationer	11
Körning	12
Säkerhet vid drift.....	12
Justera höjden på lövblåsens munstycke.....	13
Arbetstips	14
Underhåll	15
Säkerhet vid underhåll	15
Smörjning	15
Kontrollera oljan i växellådan	16
Kontrollera munstycket.....	16
Justera munstyckeremmen	17
Förvaring	17

Säkerhet

Maskinen har utformats i enlighet med specifikationerna i ANSI-standarderna B71.4-2017.

Allmän säkerhet

Maskinen kan slita av händer och fötter och slunga omkring föremål. Följ alltid alla säkerhetsanvisningar för att undvika allvarliga personskador.

Det kan medföra fara för dig och kringstående om maskinen används i andra syften än vad som avsetts.

- Läs och ta till dig innehållet i både den här *bruksanvisningen* och traktorenhetens bruksanvisning innan du använder maskinen. Se till att alla som använder den här produkten förstår varningarna och vet hur maskinen och traktorenheten ska användas.
- Håll koncentrationen helt på maskinen när du använder den. Ägna dig inte åt aktiviteter som kan distrahera dig, eftersom personskador eller skador på egendom då kan uppstå.
- Håll händer och fötter på avstånd från maskinens rörliga delar.
- Kör endast maskinen om skydd och andra säkerhetsanordningar sitter på plats och fungerar.
- Håll barn, kringstående och husdjur på säkert avstånd från arbetsområdet. Låt aldrig barn köra maskinen.
- Stäng alltid av motorn, ta ut nyckeln (i förekommande fall), vänta tills alla rörliga delar har stannat och låt maskinen svalna innan du justerar, reparerar, rengör eller ställer den i förvaring.

Felaktigt bruk eller underhåll av maskinen kan leda till personskador. För att minska risken för skador ska du alltid följa säkerhetsanvisningarna och uppmärksamma varningssymbolen (**Figur 2**) som betyder: Var försiktig, Varning eller Fara – anvisning om personsäkerhet. Underlåtenhet att följa anvisningarna kan leda till personskador eller dödsfall.

Säkerhets- och instruktionsdekal



Säkerhetsdekalerna och säkerhetsinstruktionerna är fullt synliga för föraren och finns nära alla potentiella farozoner. Ersätt dekal som har skadats eller saknas.



115-5106

decal115-5106

1. Varning – läs *bruksanvisningen*.
2. Risk för kringflygande föremål – håll kringstående på avstånd.
3. Avkapnings-/avslitningsrisk; hand – håll avstånd till rörliga delar.

⚠ **WARNING: Cancer and Reproductive Harm - www.P65Warnings.ca.gov.**
For more information, please visit www.ttccCAProp65.com

133-8061

133-8061

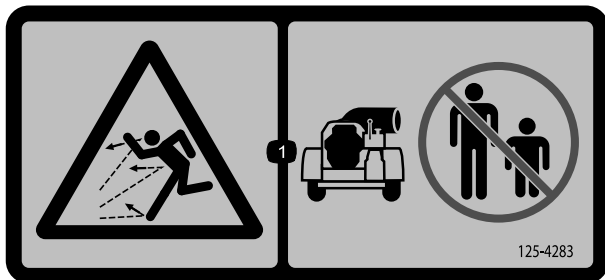
decal133-8061



119-0217

decal119-0217

1. Varning – stäng av motorn, håll avstånd till rörliga delar och se till att alla skydd sitter på plats.



125-4283

decal125-4283

1. Risk för kringflygande föremål – håll kringstående på avstånd.



115-5113

decal115-5113

1. Varning – läs *bruksanvisningen* och använd hörsel- och ögonskydd.

Montering

Lösa delar

Använd diagrammet nedan för att kontrollera att alla delar finns med.

Tillvägagångssätt	Beskrivning	Antal	Användning
1	Inga delar krävs	–	Ta ut lövblåsen ur lådan.
2	Drivaxel Rulltapp Skruv, 5/16 x 1 3/4 tum Låsmutter, 5/16 tum	1 1 2 2	Montera drivaxeln på lövblåsens transmissionsaxel.
3	Fästplatta Skruv, 1/2 x 1 1/4 tum Låsmutter, 1/2 tum	1 4 4	Montera fästplattan på lövblåsens ram..
4	Lövblåsenhet Låspinne Hårnålssprint	1 1 1	Montera lövblåsen på traktorenheten..
5	Avståndsbrötare Sensorplatta Vagnsskruv (5/16 x 1 1/4 tum) Flänsmutter, 5/16 tum	1 1 2 2	Montera avståndsbrötaren
6	Universalfett på litiumbas	Efter behov	Smörja maskinen

Obs: Vänster och höger sida på maskinen är lika med förarens vänstra respektive högra sida vid normal körning.

Obs: För att montera och köra lövblåsen måste traktorenheten vara en fyrhjulsdriven maskin som är utrustad med en främre ram med snabbfäste, modell 30509, och antingen den elektriska tillbehörssatsen med artikelnummer 115-0019 eller styrspekssatsen, modell 31219.

1

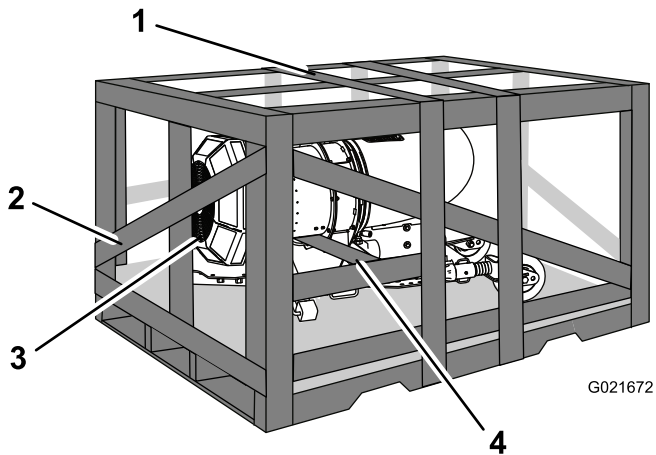
Ta ut lövblåsen ur lådan

Inga delar krävs

Tillvägagångssätt

Viktigt: Montera pallbocken för att stabilisera lövblåsen innan lövblåsens ram lossas från leveranslådan eller lådan avlägsnas.

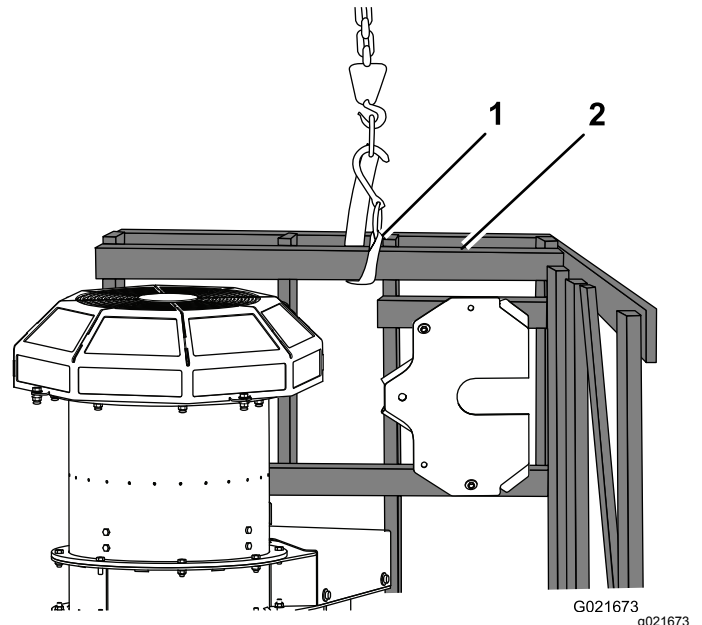
1. Avlägsna lådans överdel (Figur 3).



Figur 3

- | | |
|-------------------|----------------------------|
| 1. Lådans överdel | 3. Maskinens ovansida |
| 2. Lådans sida | 4. Bräda under blåsarhuset |

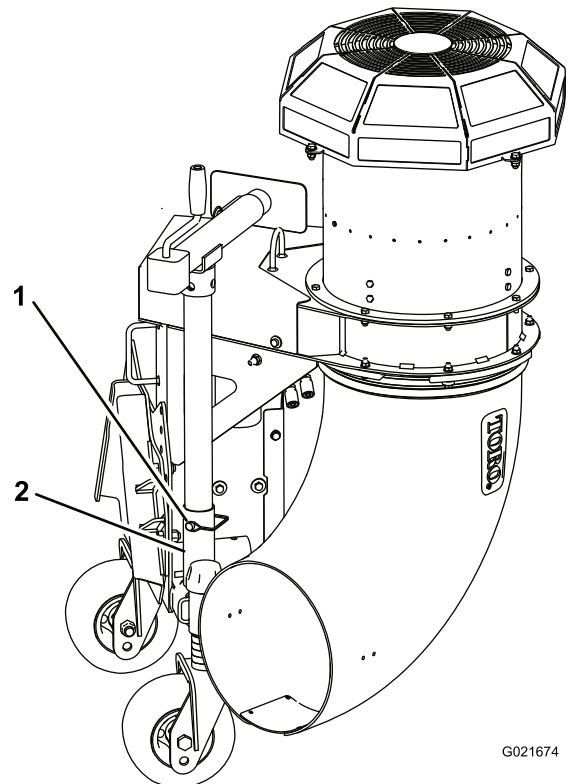
2. Ta bort sidan på lådan som maskinens ovansida ligger mot (Figur 3).
3. Ta bort brädan som ligger under blåsarhuset (Figur 3).
4. Fäst en lyftrem vid enhetens ovansida och lyft pallen tills lådan och lövblåsen står upp lodrätt (Figur 4).



Figur 4

- | | |
|------------|----------------------|
| 1. Lyftrem | 2. Enhetens ovansida |
|------------|----------------------|

5. Ta bort låsstiftet som håller pallbocksröret på plats vid förvaringsröret (Figur 5). Ta bort domkraften från förvaringsläget.

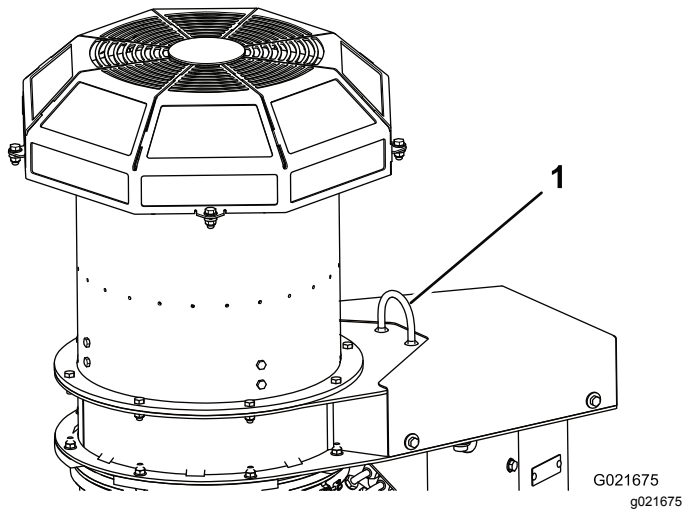


Figur 5

- | | |
|-------------|-----------------|
| 1. Låsstift | 2. Pallbocksrör |
|-------------|-----------------|

6. Ta bort remmen från lastpallen och fäst den i lyftöglan på lövblåsen (Figur 6).

7. Lyft på lövblåsen tills remmen sitter åt ordentligt.

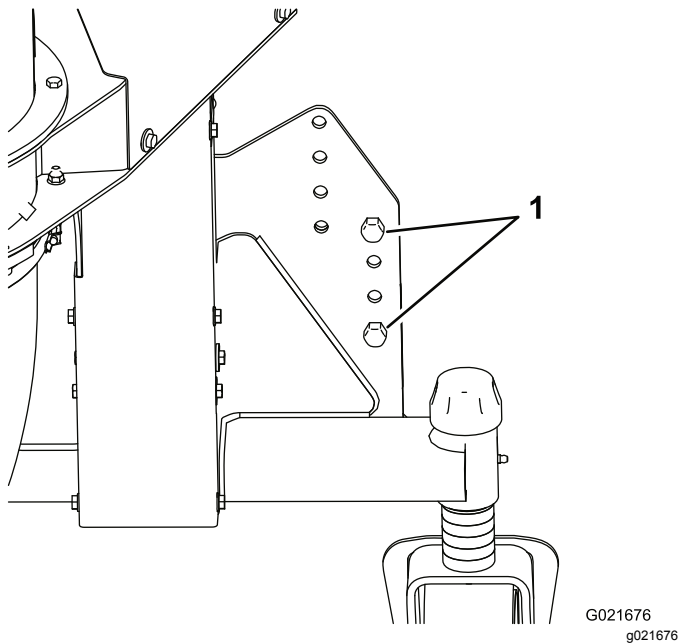


Figur 6

1. Lyftögla

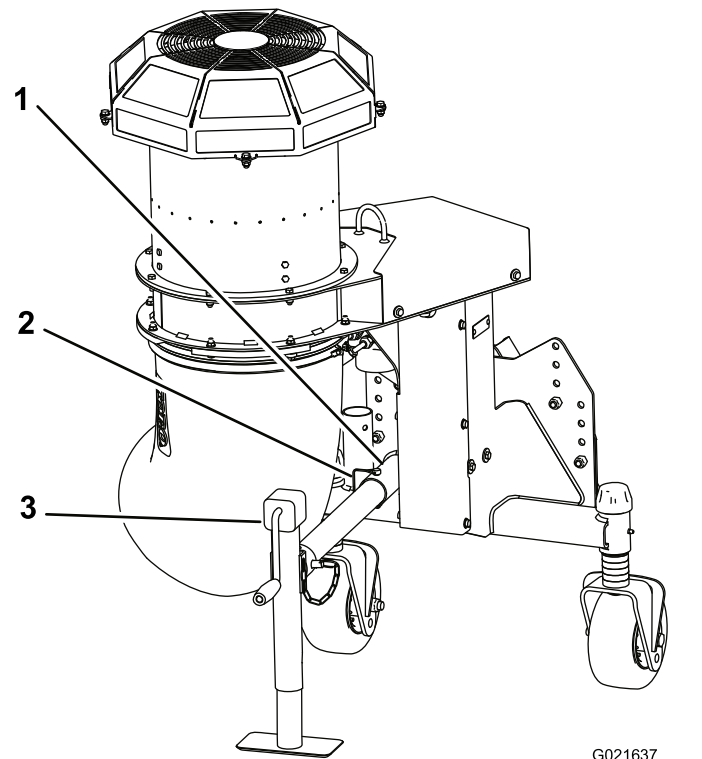
8. Ta försiktigt bort skruvarna som håller fast lövblåsen på träpallen.

9. Skjut lådan bort från lövblåsen och sänk ned lövblåsen tills svänghjulen vidrör golvet så att remmen sitter åt ordentligt (Figur 7).



Figur 7

1. Skruvar



Figur 8

1. Ramrör
2. Låsstift

3. Domkraft

11. Ta bort det kabelband som håller fast vevhandtaget vid veven på domkraften.

12. Veva ned domkraften tills domkraftsplattan är i jämnhöjd med däckena på svänghjulen.

13. Ta bort remmen från lövblåsens lyftögla.

10. För in pallbocksröret i ramröret, rikta in hålen och fäst det på plats med låsstiftet (Figur 8).

2

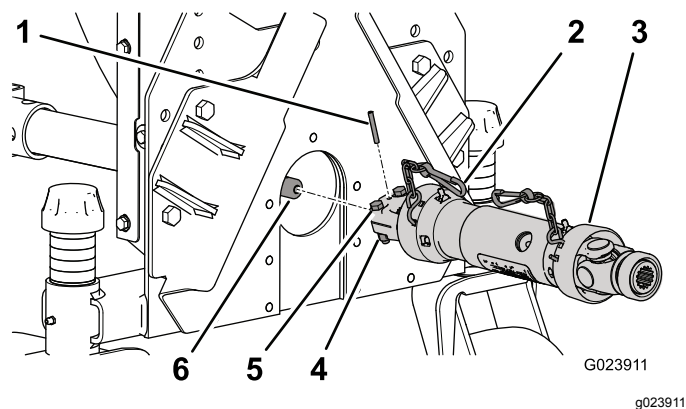
Montera drivaxeln på lövblåsens transmissionsaxel

Delar som behövs till detta steg:

1	Drivaxel
1	Rulltapp
2	Skruv, 5/16 x 1 3/4 tum
2	Låsmutter, 5/16 tum

Tillvägagångssätt

1. Ta bort det kabelband som håller fast drivaxeln vid leveranslådan.
2. Sätt på drivaxeln på transmissionsaxeln.
3. Rikta in monteringshålen i transmissionsaxeln mot hålen i drivaxeln och skjut ihop dem.



Figur 9

- | | |
|--------------------|-----------------------------|
| 1. Rulltapp | 4. Skruvar 5/16 x 1 3/4 tum |
| 2. Säkerhetskedjor | 5. Låsmuttrar, 5/16 tum |
| 3. Drivaxel | 6. Transmissionsaxel |

4. Säkra monteringen med en rulltapp (Figur 9).
5. Fäst drivaxeln på transmissionsaxeln med 2 skruvar (5/16 x 1 3/4 tum) och 2 låsmuttrar (5/16 tum) (Figur 9).
6. Dra åt skruvarna till 18–25 Nm.
7. Ta bort det kabelband som håller ihop drivaxeln
8. Fäst säkerhetskedjan på lövblåsens ram (Figur 9).

3

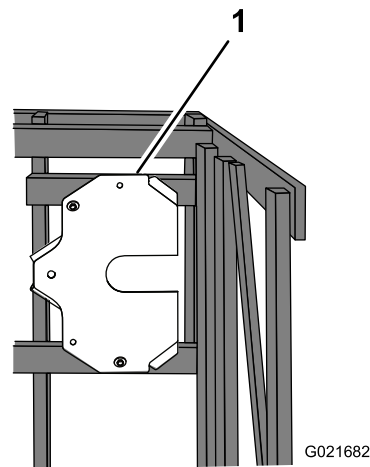
Montera fästplattan på lövblåsens ram

Delar som behövs till detta steg:

1	Fästplatta
4	Skruv, 1/2 x 1 1/4 tum
4	Låsmutter, 1/2 tum

Tillvägagångssätt

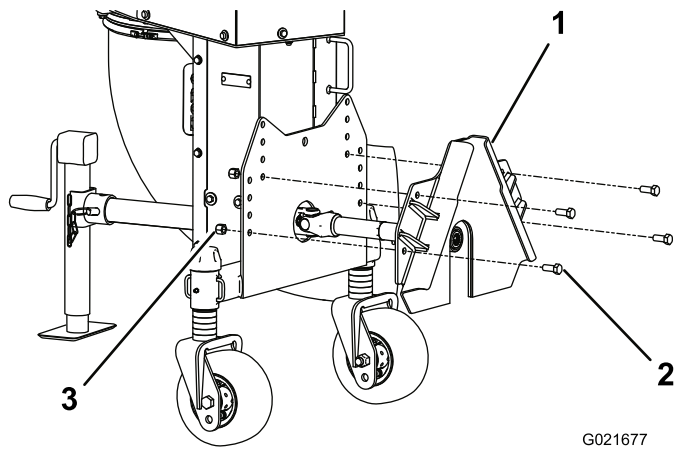
1. Ta bort skruvarna som håller fast fästplattan på ramen (Figur 10).



Figur 10

1. Fästplatta
2. Montera fästplattan på lövblåsens ram med 4 skruvar (1/2 x 1 1/4 tum) och 4 låsmuttrar (1/2 tum) (Figur 11).

Obs: Använd de nedre hålen på vardera sida av fästplattan.

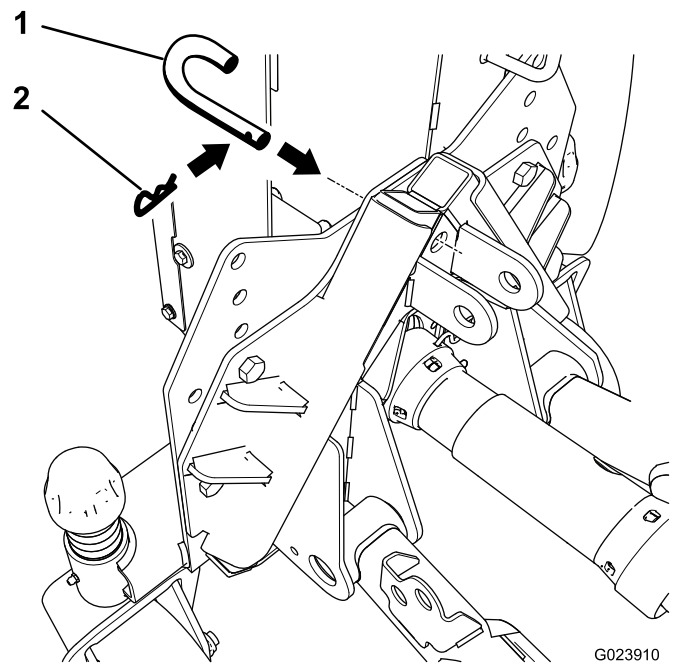


Figur 11

G021677
g021677

- 1. Fästplatta
- 2. Skruvar
- 3. Låsmuttrar

3. Dra åt skruvarna till 92–113 Nm.

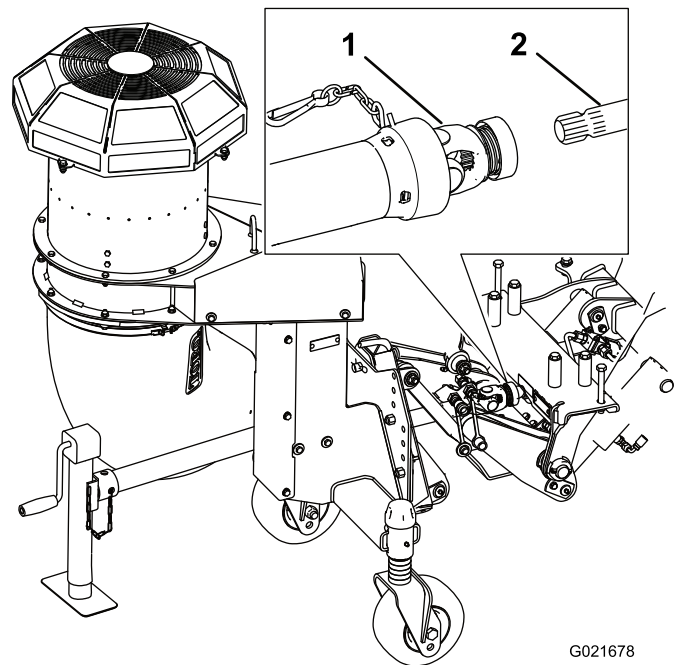


Figur 12

G023910
g023910

- 1. Låspinne
- 2. Hårnålssprint

5. Montera drivaxeln på snabbkopplingsramen genom att sätta på snabbkopplaren på axeln (Figur 13).



Figur 13

G021678
g021678

- 1. Drivaxel
- 2. Snabbkopplingsramens axel

6. Fäst säkerhetskedjan på snabbkopplingsramen (Figur 13).

4

Montera lövblåsen på traktorenheten

Delar som behövs till detta steg:

1	Lövblåsenhet
1	Låspinne
1	Hårnålssprint

Tillvägagångssätt

1. Ta bort eventuella redskap från maskinens framsida.
2. Flytta traktorenheten till rätt läge bakom redskapshållaren.
3. Höj upp traktorenhetens hållare i redskapshållaren.

Obs: Höj pallbocken högre upp än svänghjulen.

4. För in låspinnen genom hållarna och fäst den med en hårnålssprint (Figur 12).

- Ta bort dammpluggarna från hydraulkopplingarna och kontrollera att kopplingarna är fria från smuts och annat skräp.
- Anslut hydraulslangkopplingarna på redskapet till hydraulkopplingarna på den bakre extrahydraulsatsen på traktorenheten.

Viktigt: När hydraulslangkopplingarna har kopplats bort ska du rengöra dammpluggarna och sedan sätta tillbaka dem så att inga föroreningar kan komma in i något av hydraulsystemen.

5

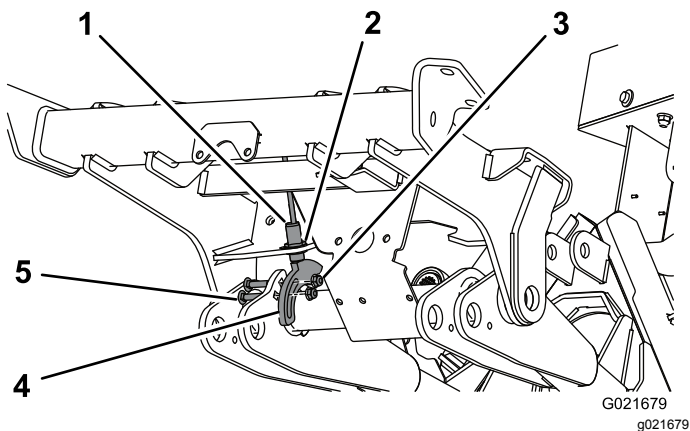
Montera avståndsbytaren

Delar som behövs till detta steg:

1	Avståndsbytare
1	Sensorplatta
2	Vagnsskruv (5/16 x 1 ¼ tum)
2	Fläsmutter, 5/16 tum

Tillvägagångssätt

- Montera avståndsbytaren löst med hjälp av hålet i botten på den främre ramen samt brickorna och kontramuttrarna (Figur 14).



Figur 14

- | | |
|----------------------------|-----------------|
| 1. Avståndsbytare | 4. Vagnsskruv |
| 2. Kontramutter och bricka | 5. Sensorplatta |
| 3. Fläsmutter | |

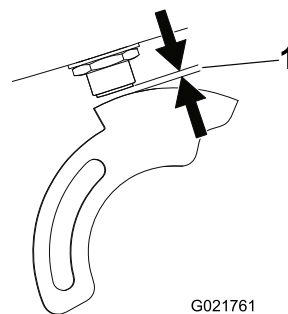
- Montera sensorplattan löst på den vänstra lyftarmen med två vagnsskruvar (5/16 x 1 ¼ tum) och två fläsmuttrar.

Obs: Dra inte åt kontramuttrarna ännu.

- Placera sensorplattan i enlighet med Figur 14.

Obs: Se till att brytaren inte är i kontakt med sensorplattan.

- Starta maskinen, höj upp blåsen och stanna därefter maskinen.
- Justera sensorplattan så att den är inriktad mot avståndsbytaren och dra åt muttrarna till vagnsskruvmuttrarna. Se till att den inte kommer i kontakt med avståndsbytaren.
- Justera avståndsbytaren upp eller ned med hjälp av kontramuttrarna tills avståndet mellan brytarkolven och sensorplattan är 3,8 till 4,3 mm (Figur 15).
- Dra åt kontramuttrarna till 20 Nm när detta avstånd har uppnåtts.



Figur 15

- 3,8 till 4,3 mm avstånd

- Anslut ledningarna från avståndsbytaren till uppåtbrytaren på det främre redskapet på den elektriska tillbehörsatsen för Groundsmaster 360.
- Om brytaren är korrekt justerad ska lövblåsen stängas av när den höjs upp.

Obs: När traktorenheten konverteras tillbaka till en gräsklippare aktiveras inte kraftuttaget när det främre redskapet är i det fullt upphöjda läget. För att starta gräsklipparen måste det främre redskapet vara helt nedsänkt.

6

Smörja maskinen

Delar som behövs till detta steg:

Efter behov	Universalfett på litiumbas
-------------	----------------------------

Produktöversikt

Reglage

Brytare för att höja/sänka det främre redskapet

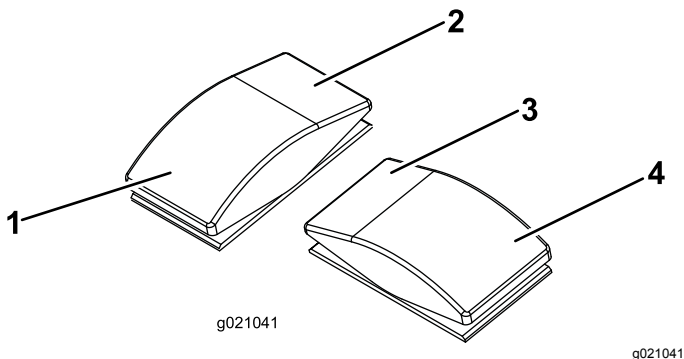
Tryck ned ena änden av vippbrytaren för att höja eller sänka det främre redskapet (Figur 16).

⚠ VARNING

Om du håller ned för att stänga av eller den nedre omkopplaren på det främre redskapet kan detta orsaka en avsevärd skada på hydraulsystemet och leda till skador på det främre redskapet.

Brytare för munstyckeriktning

Tryck ned ena änden av vippbrytaren för att vrida munstycket i önskad riktning (Figur 16).

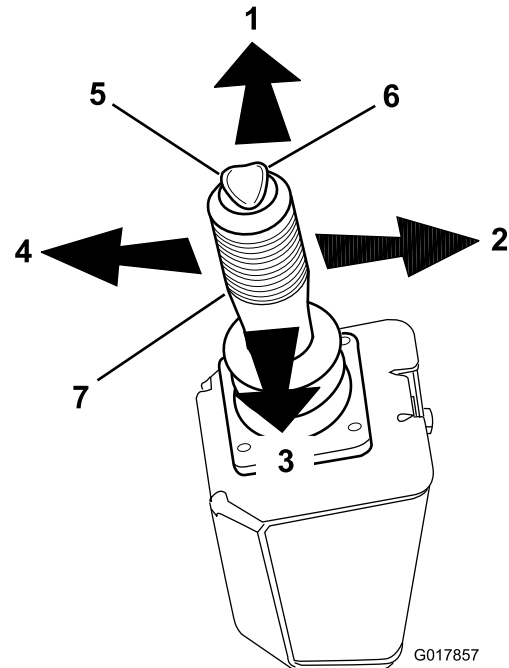


Figur 16

1. Tryck för att aktivera flytläget som för det främre redskapet nedåt. Håll in knappen för att stänga av redskapet.
2. Tryck för att höja och hålla upp det främre redskapet.
3. Tryck för att rotera lövblåsens munstycke åt höger.
4. Tryck för att rotera lövblåsens munstycke åt vänster.

Styrspak (tillval)

Obs: Vad som är höger respektive vänster baseras på normal arbetsställning.



Figur 17

1. Styrspak framåt
2. Styrspak höger
3. Styrspak bakåt
4. Styrspak vänster
5. Vänster vippknapp
6. Höger vippknapp
7. Styrspak

Styrspakrörelse	Funktion
Framåt	Sänker ned lövblåsen
Bakåt	Höjer upp lövblåsen
Vänster	Vrider lövblåsens munstycke åt vänster
Höger	Vrider lövblåsens munstycke åt höger
Vippa åt vänster	Använd inte denna funktion
Vippa åt höger	Använd inte denna funktion

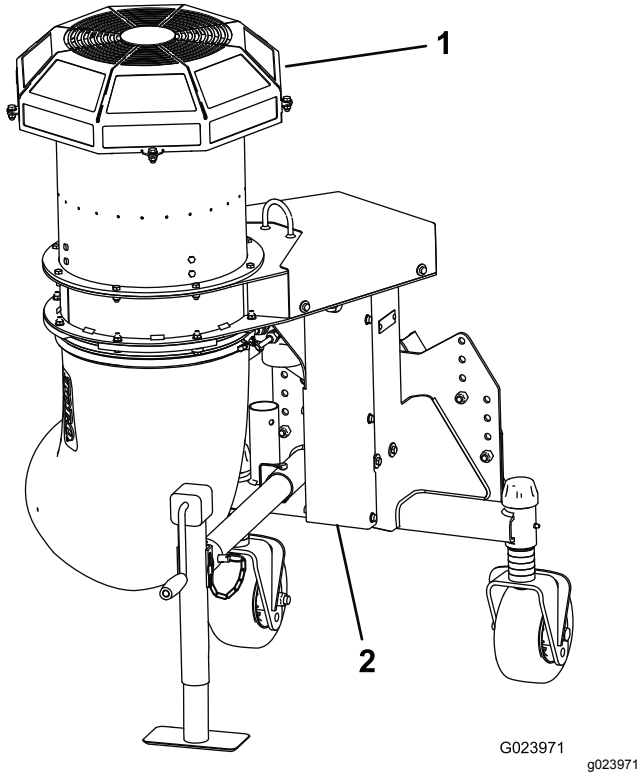
Specifikationer

Vikt	171 kg
------	--------

Körning

Obs: Vänster och höger sida på maskinen är lika med förarens vänstra respektive högra sida vid normal körning.

Viktigt: Maskinen får endast köras om fläktskyddet och skyddet för växellådan sitter på plats (**Figur 18**).



Figur 18

1. Fläktskydd

2. Skydd för växellåda

Säkerhet vid drift

Säkerhet före användning

- Låt aldrig barn eller någon som inte har fått utbildning använda eller utföra underhåll på maskinen. Lokala bestämmelser kan begränsa användarens ålder. Det är ägaren som ansvarar för att utbilda alla förare och mekaniker.
- Lär dig hur man använder utrustningen på ett säkert sätt och bekanta dig med manöverreglage och säkerhetsskyltar.
- Vänta alltid tills alla rörliga delar har stannat och låt maskinen svalna innan du justerar, reparerar, rengör eller ställer den i förvaring. Lär dig att stanna maskinen snabbt.
- Håll alla skydd, säkerhetsanordningar och dekaler på plats. Byt ut eller ersätt alla säkerhetsanordningar och ersätt alla dekaler som

är oläsliga eller saknas. Kör inte maskinen om dessa inte sitter på plats eller inte fungerar som de ska.

- Ändra inte utrustningen på något sätt.

Säkerhet under användning

- Ägaren/föraren kan förebygga och ansvarar för olyckor som kan ge upphov till personskador eller skador på egendom.
- Använd lämpliga kläder, inklusive ögonskydd, långbyxor, rejäla och halkfria skor samt hörselskydd. Sätt upp långt hår och använd inte hängande smycken.
- Kör inte maskinen om du är sjuk, trött eller påverkad av alkohol eller läkemedel.
- Håll koncentrationen helt på maskinen när du använder den. Låt dig inte distraheras eftersom det kan leda till personskador eller skador på egendom.
- Luften som blåses ut är kraftfull och kan orsaka skador eller göra så att användaren tappar fotfästet. Gå inte nära blåsmunstycket när maskinen är i drift.
- Håll alla kringstående borta, stäng av maskinen när kringstående närmar sig området, rikta inte utkastaren mot dem.
- Låt inte passagerare åka på maskinen och håll kringstående personer och husdjur på avstånd från maskinen under drift.
- Använd endast maskinen om du har god sikt, så att du kan undvika gropar och dolda faror.
- Titta bakåt och nedåt innan du backar för att se till att vägen är fri.
- Var försiktig när du närmar dig hörn med skymd sikt, buskage, träd eller andra objekt som kan försämra sikten.
- Lämna aldrig en maskin som är i gång utan uppsikt.
- Om maskinen vibrerar onormalt ska du omedelbart stanna, stänga av motorn, ta ut nyckeln, vänta tills alla rörliga delar har stannat och sedan undersöka om det finns skador. Reparera alla skador på maskinen innan du börjar använda den igen.
- Sänk hastigheten när du kör i tuff, ojämn terräng samt nära trottoarkanter, håll och andra plötsliga förändringar i terrängen.

Säkerhet i sluttningar

- Sluttningar är en betydande faktor vid olyckor som orsakas av att föraren förlorat kontrollen eller att maskinen välter, vilket kan innebära livsfara eller leda till allvarliga personskador. Du ansvarar för

säker drift i sluttningar. Om du kör maskinen i en sluttning måste du vara extra försiktig.

- Gå igenom specifikationerna för traktorenheten för att se till att du inte överskrider dess kapacitet i sluttningar.
- Utvärdera förhållandena på platsen för att bedöma om sluttningen är säker för körning av maskinen, bland annat genom att undersöka hela arbetsplatsen. Använd alltid sunt förnuft och gott omdöme när du utför kontrollen.
- Läs anvisningarna nedan innan du använder maskinen på en sluttning. Innan du använder maskinen ska du utvärdera förhållandena på arbetsplatsen för att fastställa om maskinen kan användas under sådana förhållanden. Förändringar i terrängen kan leda till att maskinens manövrering i sluttningar förändras.
 - Undvik att starta, stänga av eller svänga med maskinen i sluttningar. Undvik att göra plötsliga ändringar i hastighet eller riktning. Sväng långsamt och successivt.
 - Använd inte maskinen under förhållanden där det råder tvekan om dragkraft, styrning eller stabilitet.
 - Avlägsna eller märk ut hinder såsom diken, hål, fåror, gupp, stenar och andra dolda faror. Det kan finnas dolda hinder i högt gräs. Ojämn terräng kan göra att maskinen välter.
 - Observera att om du kör maskinen på vått gräs, tvärs över sluttningar eller nedför en sluttning kan maskinen förlora dragkraft.
 - Var mycket försiktig när du använder maskinen nära stup, diken, flodbäddar, vattendrag eller andra faror. Maskinen kan välta plötsligt om ett hjul kör över en kant eller kanten ger med sig. Håll ett säkert avstånd mellan maskinen och riskfyllda områden.

Säkerhet efter användning

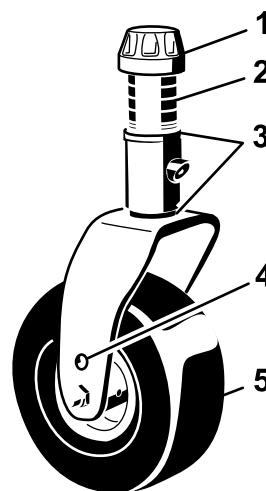
- Parkera maskinen på ett plant underlag, stäng av motorn, ta ut nyckeln, vänta tills alla rörliga delar har stannat och låt maskinen svalna innan du justerar, reparerar, rengör eller ställer den i förvaring.
- Koppla endast bort maskinen från traktorenheten när den befinner sig på en plan yta.
- Håll alla maskindelar i gott bruksskick och samtliga beslag åtdragna.
- Byt ut slitna och skadade dekalor, eller ersätt de som saknas.

Justera höjden på lövblåsens munstycke

Lövblåsens munstycke kan användas på 114–216 millimeters höjd. Ställ in höjden på lövblåsens munstycke genom att placera svänghjulsaxlarna i hjulgafflarnas övre eller nedre hål och lägga till eller ta bort samma antal distanser från hjulgafflarna.

1. Starta motorn och höj upp lövblåsen från marken så att svänghjulen kan bytas.
2. Stäng av motorn och ta ur nyckeln när lövblåsen har höjts upp.
3. Placera svänghjulsaxlarna i samma hål på bägge hjulgafflarna (Figur 19).

Obs: Använd monteringshålen på den lägre hjulgaffelns axel för att öka höjden på lövblåsens munstycke.



Figur 19

- | | |
|-------------------|----------------------|
| 1. Spännlock | 4. Axelmonteringshål |
| 2. Distansbrickor | 5. Svänghjul |
| 3. Mellanlägg | |

4. Ta bort spännlocket från spindelaxeln (Figur 19) och skjut ut spindeln ur svänghjulsarmen.
5. Placera de två mellanlägggen ($\frac{1}{8}$ tum) på spindelaxeln såsom de satt från början.

Obs: Dessa mellanlägg är nödvändiga för att en jämn höjd ska erhållas över lövblåsens hela bredd.

6. Skjut på ett lämpligt antal distansbrickor på $\frac{1}{2}$ tum på spindelaxeln för att uppnå önskad höjd. Skjut sedan på brickan på axeln.
7. Skjut svänghjulsspindeln genom svänghjulsarmen.

8. Montera mellanläggen (såsom de satt från början) och de återstående distansbrickorna på spindelaxeln.
9. Sätt tillbaka spännlocket så att allt sitter stadigt.

kringslungade föremål. Återuppta inte arbetet förrän området är fritt.

Viktigt: Höj upp lövblåsen före transport. Om du låter munstycket vara nedsänkt vid transport kan det stöta emot marken och skadas.

Arbetstips

⚠ VARNING

Luften som blåses ut är kraftfull och kan orsaka skador eller göra så att användaren tappar fotfästet.

- **Gå inte nära munstycksöppningen när maskinen används.**
- **Håll kringstående på avstånd från munstycksöppningen när maskinen används.**
- Öva dig på att använda lövblåsen. Vi rekommenderar att du blåser skräpet i samma riktning som vinden blåser. På det viset förhindrar du att materialet blåser tillbaka in i det rensade området.
- Var uppmärksam, sänk farten och var försiktig när du svänger. Titta bakåt och åt sidan innan du ändrar körriktning.
- Var uppmärksam på munstyckets riktning och vänd inte munstycket mot någon.
- Var försiktig när du närmar dig hörn med skymd sikt, buskage, träd eller andra objekt som kan försämra sikten.
- Se till att det finns tillräckligt med utrymme ovanför dig innan du kör under föremål (t.ex. grenar, dörrar eller elledning) och var försiktig så att de inte kommer i kontakt med gallret på lövblåsen.
- Sänk farten när du ska göra tvärsvingar och när du ska svänga i sluttningar.
- Titta bakåt och kontrollera att ingen befinner sig bakom maskinen innan du börjar backa.
- Var försiktig när du blåser runt nyanlagda gräsmattor eftersom luftens kraft kan slita upp gräset.
- Gå inte nära munstycksöppningen när maskinen används. Se till så att kringstående håller sig på avstånd från munstycksöppningen och rikta inte munstycket mot kringstående.
- **Riskera inte skador. Avbryt arbetet om en person eller ett djur utan förvarning dyker upp i eller i närheten av användningsområdet.** Vårdslös körning kombinerat med ojämn terräng, rikoschetter eller felaktigt placerade säkerhetsskydd kan leda till skador från

Underhåll

Obs: Vänster och höger sida på maskinen är lika med förarens vänstra respektive högra sida vid normal körning.

Säkerhet vid underhåll

- Gör följande före rengöring, service eller justering av maskinen:
 - Parkera maskinen på ett plant underlag.
 - Vänta tills alla rörliga delar har stannat.
 - Ta bort maskinen från traktorenheten.
 - Sänk ned pallbocken
 - Låt maskinens komponenter svalna innan du utför något underhåll.
- Utför endast det underhåll som beskrivs i den här bruksanvisningen. Kontakta en auktoriserad Toro-återförsäljare vid eventuellt behov av större reparationer eller assistans.
- Maskinen ska stöttas upp med klossar eller domkrafter vid arbete på undersidan.
- Se till att alla skydd har monterats säkert efter underhåll eller justering av maskinen.
- Låt inte obehöriga serva maskinen.
- Håll alla delar i gott bruksskick och samtliga fästelement åtdragna. Byt ut alla dekaler som saknas samt skadade dekaler.
- Mixtra inte med den avsedda funktionen hos en säkerhetsanordning, och reducera inte det skydd en säkerhetsanordning ger. Kontrollera regelbundet att säkerhetsanordningarna fungerar som de ska.
- Vid eventuellt behov av större reparationer eller assistans ska du kontakta en auktoriserad Toro-återförsäljare.
- Ändringar av maskinen kan påverka dess funktion, prestanda, hållbarhet och användning, och kan leda till personskador och innebära livsfara. Sådan användning kan göra att garantin från Toro® upphör att gälla.

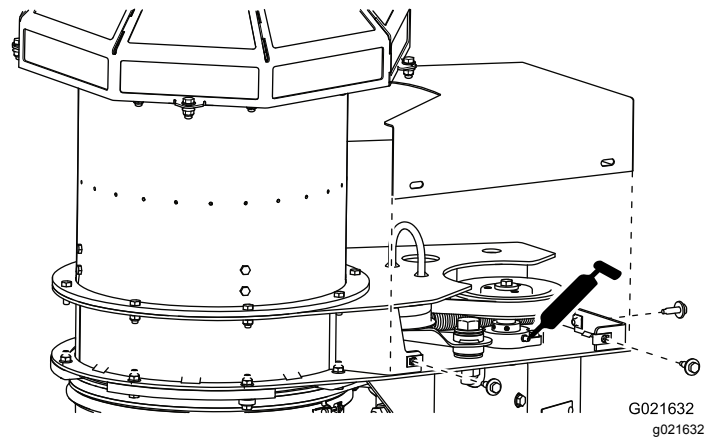
Smörjning

Serviceintervall: Var 50:e timme

Lövblåsen har lager och bussningar som måste smörjas regelbundet. Om maskinen används under normala omständigheter ska bussningarna smörjas med universalfett nr 2 på litiumbas var 50:e körtimme. Smörj nipplarna omedelbart efter varje tvätt, oavsett vilket intervall som anges.

Smörjpunkterna är följande:

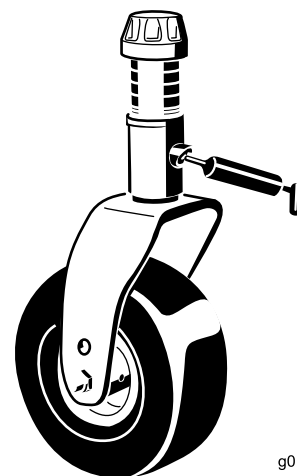
Drivskiva (Figur 20)



Figur 20

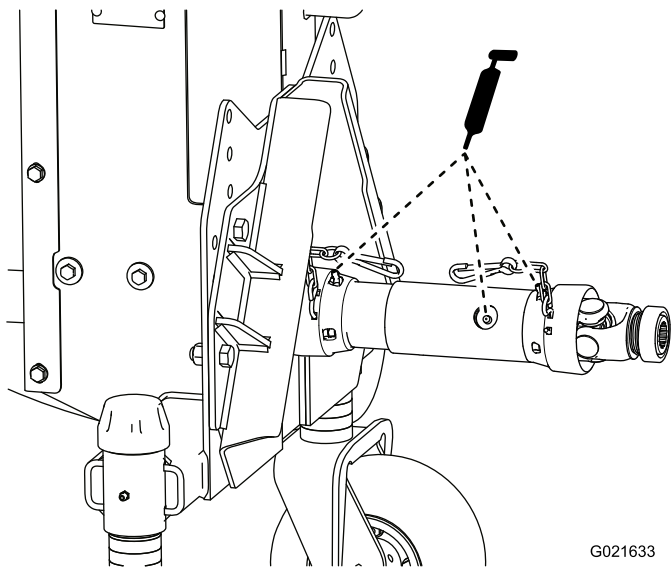
Visas med locket borttaget

Svänghjulsaxel (2) (Figur 21)



Figur 21

Drivaxel (Figur 22)



Figur 22

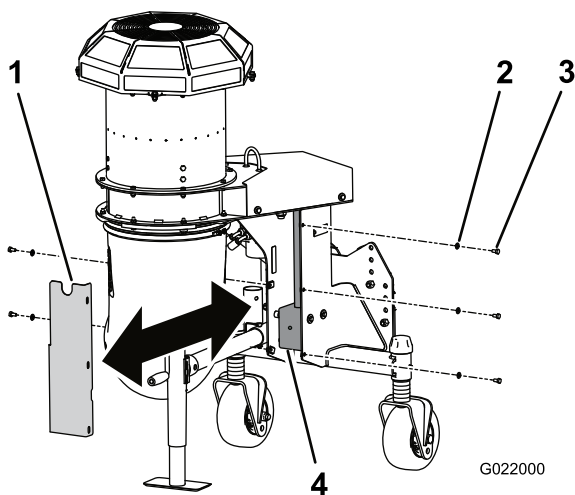
G021633
g021633

Kontrollera oljan i växellådan

Serviceintervall: Var 50:e timme

Växellådans kapacitet: 207 ml.

1. Placera maskinen och lövblåsen på en jämn yta och sänk ned lövblåsen.
2. Ta bort de fem skruvar och brickor som håller fast växellådans lock på lövblåsen (Figur 23).



Figur 23

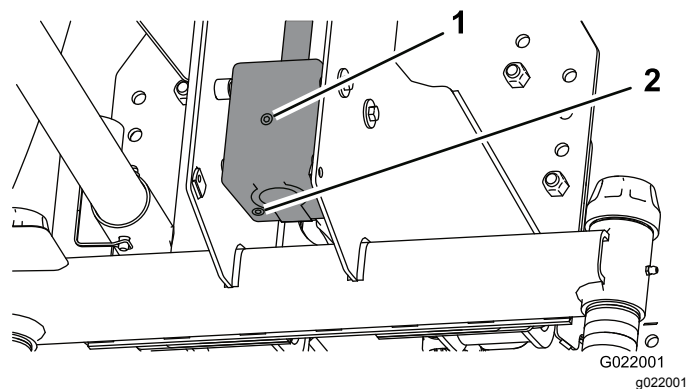
G022000

g022000

1. Lock
2. Bricka
3. Skruv
4. Växellåda

3. Avlägsna locket så att du ser lövblåsens växellåda (Figur 23).

4. Ta bort kontroll-/påfyllningspluggen på växellådans sida (Figur 24).



Figur 24

1. Kontroll-/påfyllningsplugg
2. Avtappningsplugg

5. Kontrollera att oljenivån är ända upp till pluggålet i växellådan. Om oljenivån är låg fyller du på med olja av typen SAE 80-90 för viktväxlar ända upp till hålet.
6. Sätt tillbaka kontroll-/påfyllningspluggen på växellådan.
7. Sätt tillbaka locket.

Kontrollera munstycket

Serviceintervall: Varje användning eller dagligen

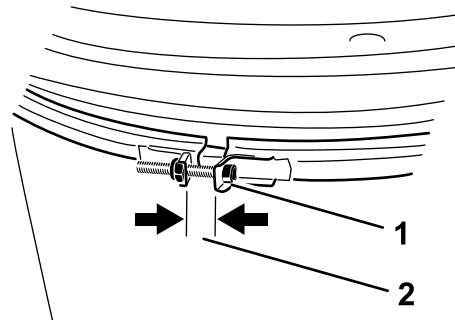
Kontrollera munstycksklämman

1. Kontrollera dagligen att munstycksklämman (Figur 25) sitter åt ordentligt.

Obs: Munstycket kan lossna om det dras över hinder eller genom låga områden i terrängen.

2. Dra åt klämmans fästdon så att ett mellanrum på 1,3 cm upprätthålls.

Munstycket ska kunna rotera fritt när det flyttas för hand.



Figur 25

G023909

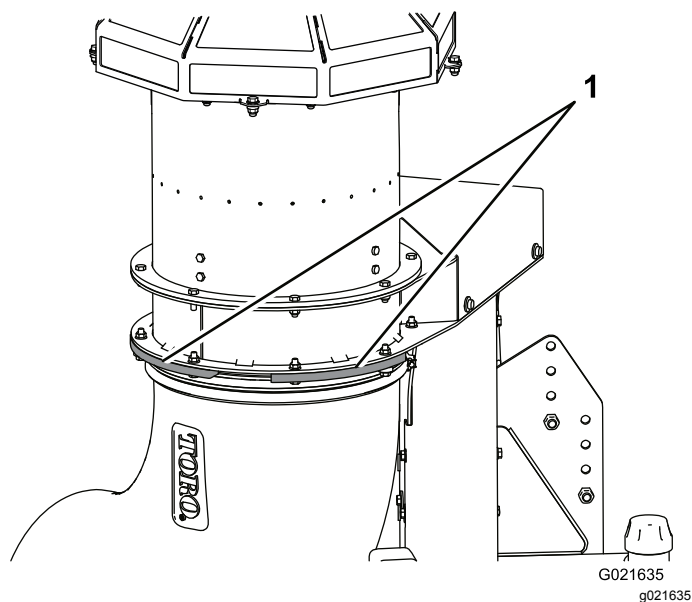
g023909

1. Munstycksklämma
2. Avstånd på 1,3 cm

Rengöra munstycksguiderna

Kontrollera och ta bort gräs, jord eller smuts som eventuellt ansamlats runt och inuti munstycksguiderna (Figur 26).

Munstycket ska hållas fritt från skräp för att förhindra att motorn fastnar



Figur 26

1. Munstycksguider

Justera munstyckeremmen

Serviceintervall: Efter de första 8 timmarna

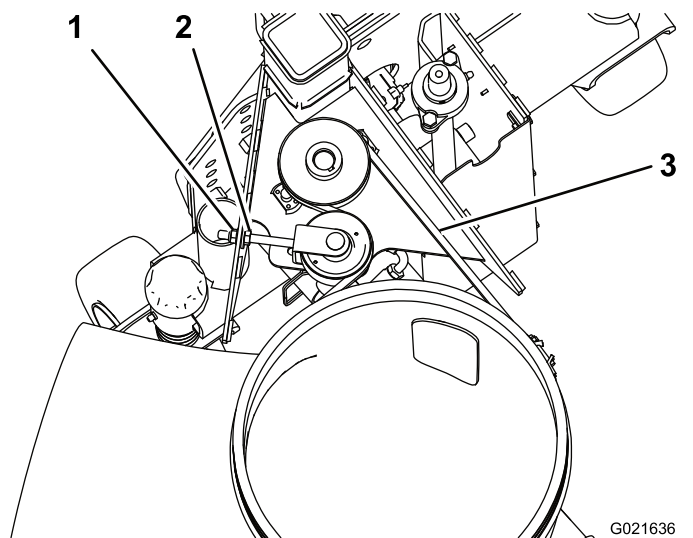
Var 50:e timme

Justera remmen om den slirar när du ändrar munstyckets riktning.

1. Tryck ned remmen i mitten på dess längsta utsträckta del med en kraft på 30 Nm (Figur 27).

Obs: Remmen ska böjas ned 4,8 mm.

2. Fortsätt till nästa steg om nedböjningen inte är korrekt. Om den är korrekt kan arbetet fortsättas.



Figur 27

1. Flänsmutter
2. Sexkantsmutter
3. Tryck ned remmen här

3. Lossa på sexkantsmuttern och dra åt flänsmuttern för att öka remspänningen (Figur 27).

Obs: Dra inte åt för hårt.

4. Dra åt sexkantsmuttern för att säkra justeringen.

Förvaring

1. Avlägsna gräsklipp, smuts och smörja från alla utvändiga delar på maskinen.

Viktigt: Tvätta maskinen med ett milt rengöringsmedel och vatten.

Högtryckstvätta inte maskinen. Använd inte alltför mycket vatten.

2. Kontrollera och dra åt alla skruvar och muttrar. Byt ut alla slitna delar.
3. Måla i lackskador och bara metallytor. Färg finns att köpa hos din närmaste auktoriserade återförsäljare.
4. Förvara maskinen i ett rent och torrt garage eller lagerutrymme. Använd domkraften för att förvara lövblåsen i upprätt läge. Lägg inte ned lövblåsen på marken.

Försäkran om inbyggnad

The Toro Company, 8111 Lyndale Ave. South, Bloomington, MN, USA försäkrar att följande enheter överensstämmer med nedanstående direktiv, förutsatt att de monteras i enlighet med medföljande anvisningar på vissa Toro-modeller enligt vad som anges i relevant deklARATION om överensstämmelse.

Modellnr	Serienr	Produktbeskrivning	Fakturabeskrivning	Allmän beskrivning	Direktiv
44547	402900000 och högre	Pro Force-lövblås	PROFORCE BLOWER-GM360	Lövblås	2014/30/EU, 2000/14/EG

Relevant teknisk dokumentation har sammanställts enligt kraven i Del B i Bilaga VII i direktivet 2006/42/EG.

Vi åtar oss att vidarebefordra, vid förfrågningar från nationella myndigheter, relevant information om denna delvis fullbordade maskin. Vidarebefordringen sker elektroniskt.

Maskinen ska inte tas i drift förrän den har monterats på lämpliga Toro-modeller enligt anvisningarna i tillhörande försäkran om överensstämmelse och i enlighet med alla andra tillgängliga anvisningar, varefter maskinen kan sägas överensstämma med alla relevanta direktiv.

Intygas:



John Heckel
Senior Engineering Manager
8111 Lyndale Ave. South
Bloomington, MN 55420, USA
August 1, 2018

Auktoriserad representant:

Marcel Dutrieux
Manager European Product Integrity
Toro Europe NV
Nijverheidsstraat 5
2260 Oevel
Belgium

Tel. +32 16 386 659

Delstaten Kaliforniens Proposition 65-varningsinformation

Vad är det här för varning?

Du kanske ser en produkt till salu som har en varningsetikett enligt följande:



WARNING: Cancer och fortplantningsskador – www.p65Warnings.ca.gov.

Vad är Prop 65?

Prop 65 omfattar alla företag som är verksamma i Kalifornien, som säljer produkter i Kalifornien eller som tillverkar produkter som kanske kommer att säljas i eller föras in i Kalifornien. Prop 65 kräver att Kaliforniens guvernör ska publicera och uppdatera en lista med kemikalier som är kända för att orsaka cancer, fosterskador och/eller andra fortplantningsskador. Listan, som uppdateras årligen, inkluderar hundratals kemikalier som återfinns i många vardagliga bruksföremål. Syftet med Prop 65 är att informera allmänheten om exponering för dessa kemikalier.

Prop 65 förbjuder inte försäljning av produkter som innehåller dessa kemikalier, men varningar krävs på alla produkter och förpackningar samt på all produktdokumentation. En Prop 65-varning betyder dock inte att en produkt strider mot några produktsäkerhetsstandarder eller -krav. Kaliforniens myndigheter har klargjort att en Prop 65-varning "inte är detsamma som ett myndighetsbeslut om att en produkt är säker eller osäker". Många av dessa kemikalier har använts i vardagliga produkter i årtal utan dokumenterad fara. Mer information finns på <https://oag.ca.gov/prop65/faqs-view-all>.

En Prop 65-varning betyder att ett företag antingen har (1) utvärderat exponeringsrisken och kommit fram till att den överskrider nivån för "försumbar nivå", eller (2) har valt att ge en varning baserat på vetenskapen om förekomst av listade kemikalier utan att försöka utvärdera exponeringsrisken.

Gäller denna lag överallt?

Prop 65-varningar krävs endast enligt kalifornisk lag. Dessa varningar kan ses i ett stort antal olika sammanhang i Kalifornien, inklusive men inte begränsat till restauranger, mataffärer, hotell, skolor och sjukhus, och på ett stort antal olika produkter. Vissa e-butiker och postorderföretag anger dessutom Prop 65-varningar på sina webbplatser eller i sina kataloger.

Hur skiljer sig de kaliforniska varningarna från nationella gränsvärden?

Prop 65-standarder är ofta strängare än nationella och internationella standarder. Det finns diverse substanser som kräver en Prop 65-varning vid nivåer som är mycket lägre än de nationella åtgärdsgränserna. Prop 65-nivån för blyvarningar är t.ex. 0,5 µg/dag, vilket är betydligt lägre än den nationella och internationella nivån.

Varför finns inte varningen på alla liknande produkter?

- Produkter som säljs i Kalifornien kräver Prop 65-märkning medan liknande produkter som säljs någon annanstans inte gör det.
- Om ett företag har varit inblandat i en rättsprocess om Prop 65 och när en förlikning kan förlikningen kräva att Prop 65-varningar anges för dess produkter, medan andra företag som tillverkar liknande produkter kanske inte har några sådana krav.
- Tillämpningen av Prop 65 är inkonsekvent.
- Företag kan välja att inte ange varningar om de har kommit fram till att de enligt Prop 65 inte behöver göra det. Även om en produkt saknar varning behöver inte det betyda att produkten inte innehåller de listade kemikalierna i ungefär samma omfattning.

Varför inkluderar Toro denna varning?

Toro har valt att förse konsumenter med så mycket information som möjligt så att de kan fatta väl grundade beslut om de produkter de köper och använder. Eftersom exponeringsgränskrav inte angetts för alla listade kemikalier tillhandahåller Toro i vissa fall varningar baserat på vetenskapen om förekomst av en eller flera angivna kemikalier utan att försöka utvärdera exponeringsnivån. Trots att Toro-produkternas exponeringsrisk kan anses vara försumbar, eller med god marginal ligga inom gränserna för "försumbar risk", har Toro valt att ange Prop 65-varningarna. Om vi inte anger dessa varningar kan Toro åtalas av den kaliforniska staten eller av privatpersoner som vill verkställa Prop 65, vilket kan leda till allvarliga påföljder.



Toros heltäckande garanti

Begränsad garanti

Fel och produkter som omfattas

The Toro Company och dess dotterbolag Toro Warranty Company garanterar gemensamt, och i enlighet med ett avtal dem emellan, att din Toro-produkt ("produkten") är utan material- och tillverkningsfel i två år eller 1 500 arbetstimmar*, beroende på vilket som inträffar först. Den här garantin gäller för alla produkter förutom luftare (och för dem finns det separata garantiförklaringar). Om ett fel som omfattas av garantin föreligger, kommer vi att reparera produkten utan kostnad. Detta omfattar feldiagnos, utförande av arbetet, reservdelar och transport. Denna garanti börjar gälla det datum då produkten levereras till den ursprungliga köparen i återförsäljarledet.

* Produkten är försedd med en timmätare.

Anvisningar för garantiservice

Du är ansvarig för att meddela produkt-distributören eller den auktoriserade återförsäljaren som du köpte produkten av så snart du tror att ett fel som omfattas av garantin föreligger. Om du behöver hjälp med att hitta en produkt-distributör eller auktoriserad återförsäljare, eller om du har några frågor som rör dina rättigheter och skyldigheter beträffande garantin, kan du kontakta oss på:

Toro Commercial Products Service Department
Toro Warranty Company
8111 Lyndale Avenue South
Bloomington, MN 55420-1196 USA

+1-952-888-8801 eller +1-800-952-2740
E-post: commercial.warranty@toro.com

Ägarens ansvar

Som ägare till produkten är du ansvarig för att utföra det underhåll och de justeringar som krävs, i enlighet med anvisningarna i *bruksanvisningen*. Om du inte utför det underhåll och de justeringar som krävs kan detta leda till att ett eventuellt garantianspråk inte godkänns.

Produkter och fel som inte omfattas

Det är inte alla produkt- eller funktionsfel som kan inträffa under garantiperioden som beror på material- eller tillverkningsfel. Den här garantin omfattar inte följande:

- Produktfel som orsakats av att andra reservdelar än Toro-originaldelar har använts eller av att extra, modifierade tillbehör och produkter som inte har tillverkats av Toro har monterats och använts. I vissa fall erbjuder tillverkaren en separat garanti för sådana produkter.
- Produktfel som orsakas av underlåtenhet att utföra det underhåll och/eller de justeringar som rekommenderas. Garantianspråk kan komma att underkännas om Toro-produkten inte underhålls i enlighet med anvisningarna i stycket Rekommenderat underhåll i *bruksanvisningen*.
- Produktfel som orsakas av felaktig, slarvig eller vårdslös användning av produkten.
- Slitdelar som förbrukas vid användning, förutom om dessa visar sig vara defekta. Exempel på slitdelar som förbrukas eller slits ut vid normal användning av produkten omfattar, men är inte begränsade till, bromsklossar, bromsbelägg, lamellbelägg, knivar, cylindrar, valsar och lager (tätade eller smörjbara), underknivar, tändstift, svänghjul och svänghjulsager, däck, filter, remmar samt vissa sprutkomponenter som membran, munstycken och backventiler m.m.
- Fel som orsakats av yttre påverkan. Yttre påverkan omfattar, men är inte begränsat till, väder, förvaringsomständigheter, föroreningar, användning av bränslen, kylvätskor, smörjmedel, tillsatser, konstgödningsmedel, vatten eller kemikalier m.m. som ej har godkänts.
- Fel eller problem med prestandan på grund av att bränslen (t.ex. bensin, diesel eller biodiesel) som inte uppfyller respektive industristandarder har använts.

- Normalt förekommande buller, vibrationer, slitage och försämringar.
- Normalt slitage omfattar, men är inte begränsat till, skador på säten till följd av slitage eller nötning, slitage på målade ytor, repor på dekaleringar eller fönster m.m.

Reservdelar

Reservdelar som planeras att bytas ut i förbindelse med nödvändigt underhåll omfattas endast av garantin under perioden fram till den planerade tidpunkten för utbytet av delen. Delar som byts ut i enlighet med den här garantin omfattas av garantin under hela den återstående produktgarantin och tillfaller Toro. Toro fattar det slutliga beslutet om huruvida en befintlig del eller enhet ska repareras eller bytas ut. Toro har rätt att använda omarbetade reservdelar vid garantireparationer.

Garanti för djupurladdnings- och litiumjonbatterier:

Djupurladdnings- och litiumjonbatterier har en total livslängd på ett visst antal kilowattimmar. Användnings-, laddnings- och underhållstekniker kan förlänga eller minska den totala batterilivslängden. I och med att batterierna i produkten används minskar gradvis mängden användbart arbete mellan laddningsintervallerna tills dess att batteriet är helt urladdat. Ansvar för att ersätta urladdade batterier, på grund av normal användning, faller på produktens ägare. Batterierna måste kanske bytas ut under garantiperioden, och det sker då på ägarens bekostnad. Observera (endast litiumjonbatterier): Garantin för litiumjonbatterier är begränsad och beräknas proportionellt från år tre till fem baserat på användningstid och antal förbrukade kilowattimmar. Se *bruksanvisningen* för mer information.

Ägaren bekostar underhållet

Den vanliga service som krävs för Toro-produkter omfattar bland annat att finjustera motorn, smörja, rengöra och polera maskinen, byta filter och kylvätska samt att utföra det underhåll som rekommenderas. Sådan service får ägaren själv bekosta.

Allmänna villkor

Reparation av en auktoriserad Toro-distributör eller Toro-återförsäljare är den enda kompensation som du har rätt till under denna garanti.

Varken The Toro Company eller Toro Warranty Company är ansvariga för indirekta eller oförutsedda skador eller följdskador i samband med användningen av de Toro-produkter som omfattas av denna garanti. Detta inkluderar alla kostnader eller utgifter för att tillhandahålla ersättningsutrustning eller service under rimliga perioder med funktionsfel eller avsaknad av möjlighet av använda produkten medan reparationer som omfattas av garantin utförs. Med undantag för den emissionsgaranti som nämns nedan, och endast om denna är tillämplig, finns ingen annan uttrycklig garanti. Alla indirekta garantier i fråga om säljbarhet och användningslämplighet är begränsade till denna uttryckliga garantis varaktighet.

I vissa stater är det inte tillåtet att undanta oförutsedda skador eller följdskador, eller tidsbegränsa en indirekt garantis varaktighet, och i dessa fall är det möjligt att ovanstående undantag och begränsningar inte gäller. Denna garanti ger dig specifika juridiska rättigheter, och du kan även ha andra rättigheter som varierar från stat till stat.

Anmärkning om motorgarantin:

Produktens emissionskontrollsystem kan omfattas av en separat garanti som uppfyller de krav som fastställts av den amerikanska miljömyndigheten (Environmental Protection Agency, EPA) och/eller Kaliforniens luftskyddsmyndighet (California Air Resources Board, CARB). Tidsbegränsningarna som anges ovan är inte tillämpliga i fråga om garantin för emissionskontrollsystem. Se garantiförklaringen om emissionskontroll som medföljer produkten eller finns i motortillverkarens dokumentation för ytterligare information.

Andra länder än USA och Kanada

Kunder som har köpt Toro-produkter som exporterats från USA eller Kanada ska kontakta sin Toro-distributör (återförsäljare) för att få garantipolicyn för sitt eget land eller sin provins eller stat. Om du av någon anledning är missnöjd med din distributörs service eller har svårt att få garantiupplysningar kontaktar du Toro-importören.