

107 cm-uppsamlare

Åkgräsklippare med noll svängradie

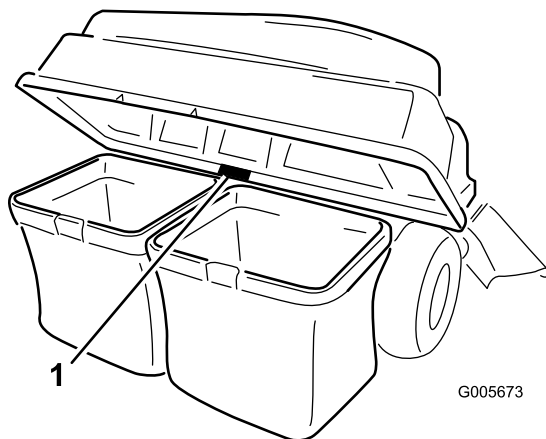
Modellnr 79391—Serienr 316000001 och högre

Bruksanvisning

Introduktion

Läs den här informationen noga så att du lär dig att använda och underhålla produkten på rätt sätt och för att undvika person- och produktskador. Du är ansvarig för att produkten används på ett korrekt och säkert sätt.

Kontakta en auktoriserad återförsäljare eller kundtjänst och ha produktens modell- och serienummer till hands om du har behov av service, originaldelar eller ytterligare information. **Figur 1** visar var på produkten modell- och serienumren sitter. Skriv numren i det tomma utrymmet.



Figur 1

1. Plats för modell- och serienummer

Modellnr _____
Serienr _____

I den här bruksanvisningen anges potentiella risker och alla säkerhetsmeddelanden har markerats med en varningssymbol (**Figur 2**), som anger fara som kan leda till allvarliga personskador eller dödsfall om föreskrifterna inte följs.



Figur 2
Varningssymbol

g000502

Två ord används också i den här bruksanvisningen för att markera information. **Viktigt** anger speciell teknisk information och **Observera** anger allmän information som bör ges särskild uppmärksamhet.

Innehåll

Introduktion	1
Säkerhet	2
Säker bogsering	2
Säkerhets- och instruktionsdekalerna	3
Montering	4
1 Förbereda maskinen	5
2 Montera vikten	5
3 Installera redskapsfästet	7
4 Montera spärrstängningen	10
5 Sätta ihop uppsamlarlocket	11
6 Montera uppsamlarlocket	11
7 Montera utkastaren	13
8 Ansluta till utkastarröret	13
Körning	14
Tömma gräspåsarna	14
Rensa bort blockeringar i uppsamlaren	15
Demontera uppsamlaren	15
Använda dragkroken	16
Arbetstips	16
Underhåll	18
Rekommenderat underhåll	18
Kontrollera uppsamlingsredskapet	18
Kontrollera gräsklipparknivarna	19
Underhålla gräspåsarna	19
Rengöra uppsamlingsredskapet	19
Förvaring	19
Förvara uppsamlingsredskapet	19



Säkerhet

- Lär dig hur man använder utrustningen på ett säkert sätt och bekanta dig med reglage och säkerhetsskyltar.
- Var extra försiktig med gräsuppsamlare och andra tillbehör. Dessa kan förändra maskinens stabilitet och driftegenskaper.
- Följ tillverkarens rekommendationer och lägg till eller avlägsna hjulvikter eller motvikter för att förbättra stabiliteten.
- Motorer kan bli varma under drift. Varma ytor kan ge allvarliga brännskador.
- Låt hela motorn, och speciellt ljuddämparen, svalna innan du rör vid den.
- Skräp, som löv, gräs och buskar, kan fatta eld. En motorbrand kan orsaka person- och egendomsskador.
 - Håll motorn och ljuddämparen rena från skräp.
 - Var försiktig när du använder uppsamlarlocket så att skräp inte faller ner på motorn eller ljuddämparen.
 - Låt maskinen svalna innan du ställer den i förvar.
- Använd inte gräsuppsamlaren i branta sluttningar. En tung gräsuppsamlare kan göra att du tappar kontrollen eller få maskinen att välta.
- Sakta ner och var extra försiktig i sluttningar. Följ den rekommenderade körriktningen i sluttningar. Gräsförhållandena kan påverka maskinens stabilitet. Var mycket försiktig när du kör nära stup.
- Rörelse i sluttningar ska ske långsamt och gradvis. Ändra inte hastighet eller riktning plötsligt.
- Gräsuppsamlaren kan skymma förarens sikt bakåt. Var extra försiktig när du kör bakåt.
- Var försiktig när du lastar maskinen på eller av en släpvagn eller lastbil.
- Kör aldrig maskinen om gräsriktaren har höjts upp, tagits bort eller justerats, om du inte använder en gräsuppsamlare.
- Håll händer och fötter borta från rörliga delar. Gör inga justeringar när motorn är igång.
- Stanna på ett jämnt underlag, koppla ur drivningen, blockera hjulen och stäng av motorn och ta ur nyckeln innan du kliver ur förarsätet, oavsett orsak. Detta gäller även när du ska tömma gräsuppsamlaren eller rensa utkastaren.
- Om du avlägsnar gräsuppsamlaren bör du montera en gräsriktare eller ett skydd som kan ha tagits bort vid installationen av gräsuppsamlaren. Kör aldrig gräsklipparen utan att hela gräsuppsamlaren eller gräsriktaren sitter på plats.

- Stäng av motorn ta ur nyckeln innan du tar bort gräsuppsamlaren eller rensar utkastaren.
- Låt inte gräsklipp sitta kvar gräsuppsamlaren under en längre tid.
- Gräsuppsamlarens delar utsätts lätt för slitage, skada och försämring, vilket kan frilägga rörliga delar eller få föremål att kastas omkring. Undersök komponenterna ofta och byt ut dem vid behov mot delar som rekommenderas av tillverkaren.

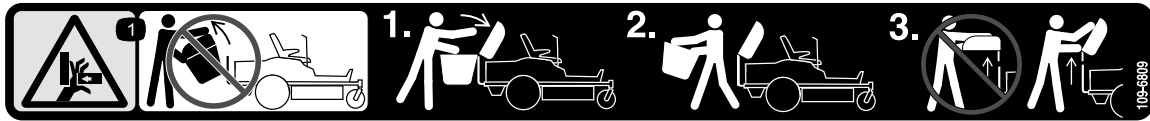
Säker bogsering

- Anslut inte någon bogseringsutrustning annat än till draganordningen.
- Följ redskapstillverkarens rekommendationer rörande viktgränser för utrustning som bogseras samt bogsering i sluttningar.
- Låt aldrig någon åka i eller på den utrustning som bogseras.
- I sluttningar kan den bogserade utrustningens vikt göra att drivningen går förlorad och att du tappar kontrollen. Minska den vikt som bogseras och sakta ned.
- Stoppsträckan ökar med den bogserade lastens vikt. Kör därför alltid långsamt och beräkna extra lång stoppsträcka.
- Gör stora svängar så att redskapet inte krockar med maskinen.
- Bogsera inte en last som väger mer än bogseringsmaskinen.

Säkerhets- och instruktionsdekaler



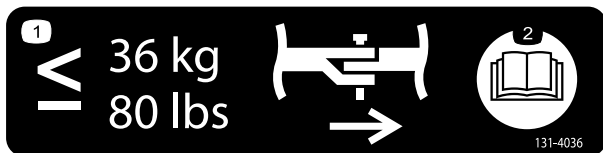
Säkerhetsdekaler och anvisningarna är fullt synliga för föraren och finns nära alla potentiella farozoner. Ersätt dekaler som har skadats eller saknas.



109-6809

decal109-6809

1. Risk för krosskador på händer – ta inte bort hela uppsamlaren från maskinen; öppna uppsamlarlocket och ta sedan bort påsen/påsarna från uppsamlaren. Ta inte bort uppsamlarlocket när det är stängt; öppna uppsamlarlocket innan du tar bort det.



131-4036

decal131-4036

1. Dragkrokens maximala dragkraft är 36 kg.
2. Läs *bruksanvisningen*.



110-6691

decal110-6691

1. Risk för utslungade föremål – håll kringstående personer på behörigt avstånd från maskinen.
2. Risk för utslungade föremål – använd inte klipparen utan att riktaren, utkastarluckan och gräsuppsamlarsystemet är på plats.
3. Avkapnings-/avslitningsrisk för händer och fötter – håll dig på avstånd från rörliga delar.

Montering

Lösa delar

Använd diagrammet nedan för att kontrollera att alla delar finns med.

Tillvägagångssätt	Beskrivning	Antal	Användning
1	Inga delar krävs	–	Förbereda maskinen.
2	Skruv (3/8 x 1 1/4 tum) Låsmutter (3/8 tum) Viktens monteringsfäste, vänster Viktens monteringsfäste, höger Brickor Viktfäste Skruv (3/8 x 1 tum) Platt vikt Resväskevikt Nyckelformad tvärslå	4 4 1 1 4 1 2 1 1 1	Montera vikten.
3	Stabiliseringsfäste (För årsmodell 2015 och senare) Vagnskruv (5/16 x 3/4 tum) Låsmutter (5/16 tum) Självgängad skruv (5/16 x 3/4 tum) Skruv (5/16 x 1 tum) Svängram Hårnålssprint Stång Bricka Dekal för dragkrok	1 2 4 2 2 1 2 2 2 2 1	Installera redskapsfästet.
4	Spärrstång Hårnålssprint	1 1	Montera spärrstången.
5	Uppsamlarlock Uppsamlarskärm	1 1	Sätta ihop uppsamlarlocket.
6	Gräspåse Övre uppsamlarrör	2 1	Montera uppsamlarlocket.
7	Utkastare	1	Montera utkastaren.
8	Utkastarrör	1	Ansluta till utkastarröret.

1

Förbereda maskinen

Inga delar krävs

Tillvägagångssätt

1. Parkera maskinen på en plan yta.
2. Koppla in parkeringsbromsen.
3. Stäng av motorn och ta ut nyckeln.

2

Montera vikten

Delar som behövs till detta steg:

4	Skruv (3/8 x 1 1/4 tum)
4	Låsmutter (3/8 tum)
1	Viktens monteringsfäste, vänster
1	Viktens monteringsfäste, höger
4	Brickor
1	Viktfäste
2	Skruv (3/8 x 1 tum)
1	Platt vikt
1	Resväskevikt
1	Nyckelformad tvärslå

Tillvägagångssätt

Obs: Den här proceduren är endast avsett för modeller med reglagespakar. Modeller med ratt behöver **inte** ha vikter monterade.

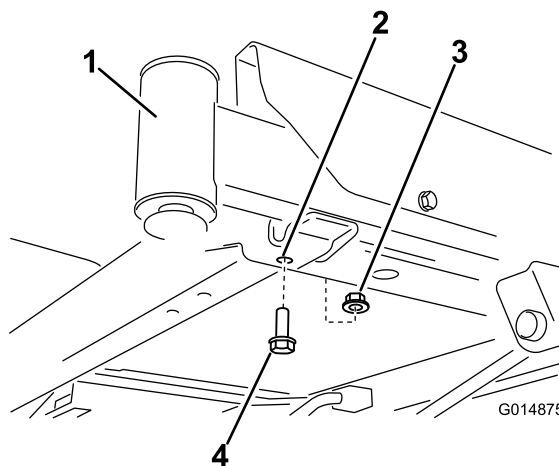
⚠ VAR FÖRSIKTIG

Uppsamlaren förändrar maskinens viktfordelning. Om maskinen används utan de främre vikterna kan den bli instabil, vilket kan resultera i att föraren förlorar kontrollen.

Kontrollera att de främre vikterna är ordentligt monterade innan maskinen används med uppsamlaren.

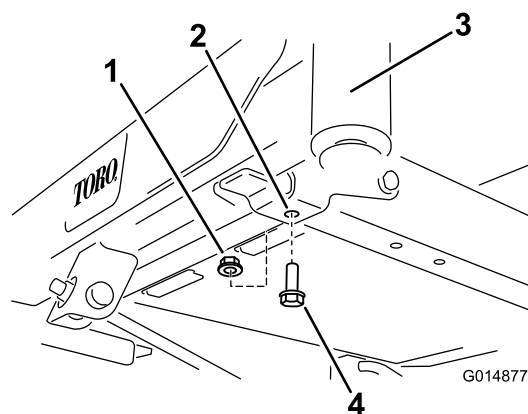
1. Leta reda på de främre skruvarna på undersidan av ramen (Figur 3 och Figur 4).

2. Ta bort de två skruvarna (3/8 x 1 tum) och de två låsmutterarna (3/8 tum). Spara låsmutterarna.



Figur 3

1. Främre höger svänghjul (i tydlighetssyfte visas inte hjulgaffeln och hjulet)
2. Främre hål (höger sida)
3. Skruv (3/8 x 1 tum)
4. Låsmutter (3/8 tum)

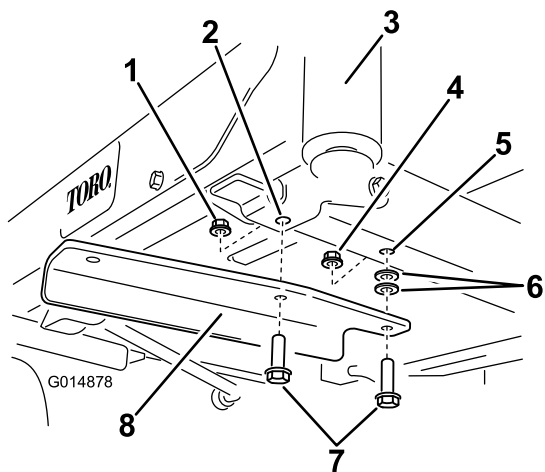


Figur 4

1. Låsmutter (3/8 tum)
2. Främre hål (vänster sida)
3. Främre vänster svänghjul (i tydlighetssyfte visas inte hjulgaffeln och hjulet)
4. Skruv (3/8 x 1 tum)

3. Leta reda på höger och vänster viktmonteringsfäste bland de lösa delarna.
4. Montera det vänstra fästet på undersidan av ramen med två skruvar (3/8 x 1 1/4 tum), två brickor och två låsmuttrar (3/8 tum) (Figur 5).

Obs: Använd en låsmutter från de lösa delarna och en låsmutter som du tog bort tidigare.



Figur 5

I tydlighetssyfte visas inte hjulgaffeln och hjulet.

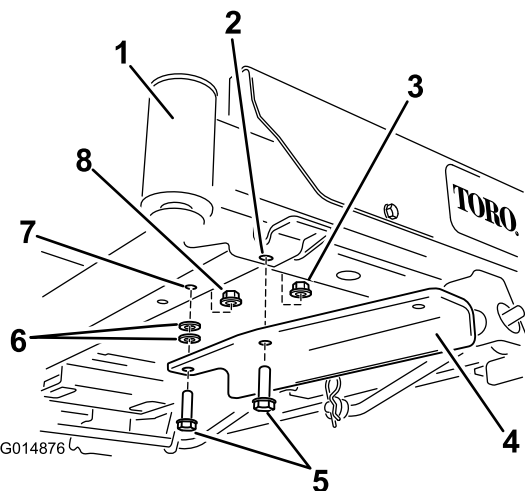
- | | |
|---|----------------------------|
| 1. Befintlig låsmutter (3/8 tum) | 5. Befintligt hål i ram |
| 2. Främre hål (vänster sida) | 6. Bricka |
| 3. Främre vänster svänghjul | 7. Skruv (3/8 x 1 1/4 tum) |
| 4. Låsmutter (3/8 tum), från lösa delar | 8. Vänster monteringsfäste |

g014878

5. Montera höger viktmonteringsfäste på maskinens högra sida på följande vis:

- För maskiner utan lyfthjälpfotpedal: Sätt fast fästet med två skruvar (3/8 x 1 1/4 tum), två brickor och två låsmutter (3/8 tum) (Figur 6).

Obs: Använd en låsmutter från de lösa delarna och en låsmutter som du tog bort tidigare.



Figur 6

I tydlighetssyfte visas inte hjulgaffeln och hjulet.

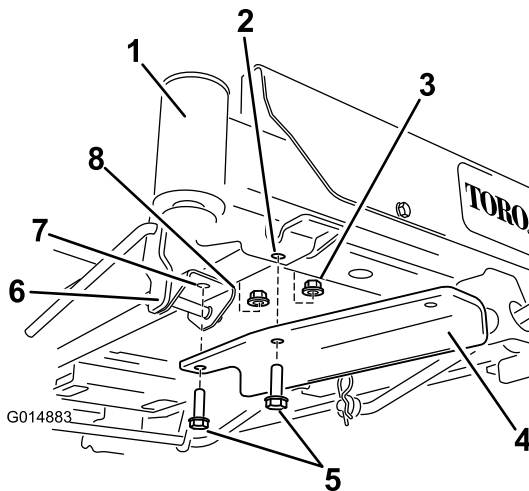
- | | |
|----------------------------------|---|
| 1. Främre höger svänghjul | 5. Skruv (3/8 x 1 1/4 tum) |
| 2. Främre hål (höger sida) | 6. Bricka |
| 3. Befintlig låsmutter (3/8 tum) | 7. Befintligt hål i ram |
| 4. Höger monteringsfäste | 8. Låsmutter (3/8 tum), från lösa delar |

g014876

Obs: Brickorna används inte för maskiner med lyfthjälpfotpedal.

- För maskiner med lyfthjälpfotpedal: Ta bort de främre fästelementen i fästet för lyfthjälpfotpedalen och sätt fast fästet med två skruvar och två låsmutter (Figur 7).

Obs: Använd en låsmutter från de lösa delarna och en låsmutter som du tog bort tidigare.



Figur 7

I tydlighetssyfte visas inte hjulgaffeln och hjulet.

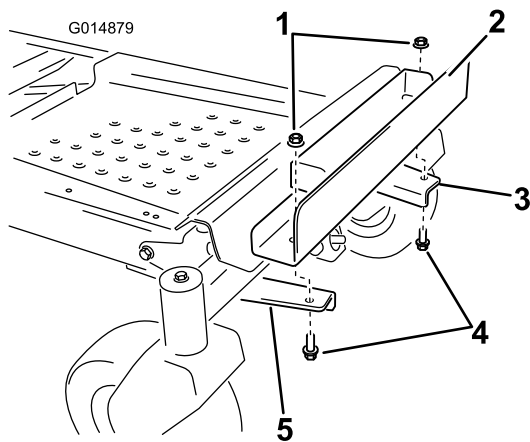
- | | |
|----------------------------------|---|
| 1. Främre höger svänghjul | 5. Skruv (3/8 x 1 1/4 tum) |
| 2. Främre hål (höger sida) | 6. Fäste för lyfthjälpfotpedal |
| 3. Befintlig låsmutter (3/8 tum) | 7. Befintligt hål i fäste |
| 4. Höger monteringsfäste | 8. Låsmutter (3/8 tum), från lösa delar |

g014883

6. Montera viktfästet på monteringsfästena genom att rikta in de yttre hålen i fästet mot monteringsfästena som monterades tidigare (Figur 8).

Obs: Se till att fästet sitter mitt på ramen.

7. Fäst viktfästet med två skruvar (3/8 x 1 tum) och två låsmutter (3/8 tum) (Figur 8).

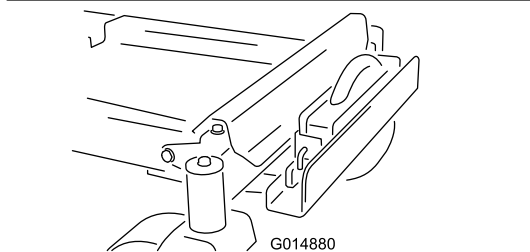
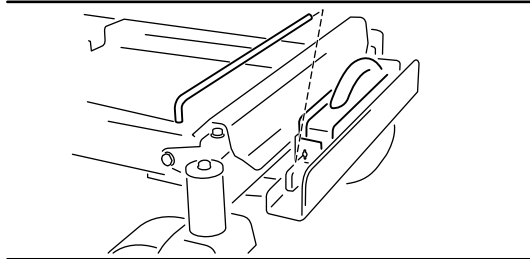
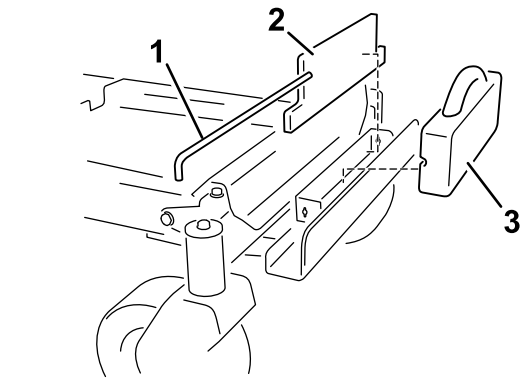


Figur 8

g014879

1. Låsmutter (3/8 tum)
2. Viktfäste
3. Vänster monteringsfäste
4. Skruv (3/8 x 1 tum)
5. Höger monteringsfäste

8. Montera en platt vikt på viktfästet och flytta den bakåt så att den ligger rakt mot fästet (Figur 9).



Figur 9

g014880

1. Nyckelformad tvärså
2. Platt vikt
3. Resväskevikt

9. Montera en resväskevikt framför den platta vikten (Figur 9).

10. Montera fast vikterna på viktfästet med en nyckelformad tvärså (Figur 9). Montera tvärsån och vrid den 90 grader nedåt så att den låses på plats.
11. När du har monterat alla vikter och fästen kontrollerar du att alla fästelement är åtdragna. Dra åt dem vid behov.

Viktigt: Om du ska ta bort uppsamlingsredskapet får du inte glömma bort att demontera de främre vikterna för att stabilisera maskinen.

3

Installera redskapsfästet

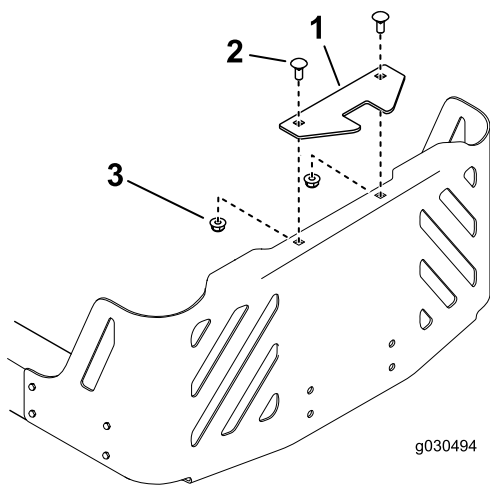
Delar som behövs till detta steg:

1	Stabiliseringsfäste (För årsmodell 2015 och senare)
2	Vagnskruv (5/16 x 3/4 tum)
4	Låsmutter (5/16 tum)
2	Självgängad skruv (5/16 x 3/4 tum)
2	Skruv (5/16 x 1 tum)
1	Svängram
2	Hårnålssprint
2	Stång
2	Bricka
1	Dekal för dragkrok

Endast för årsmodell 2015 och senare

Obs: Stabiliseringsfästet används endast på årsmodell 2015 och senare (Figur 10).

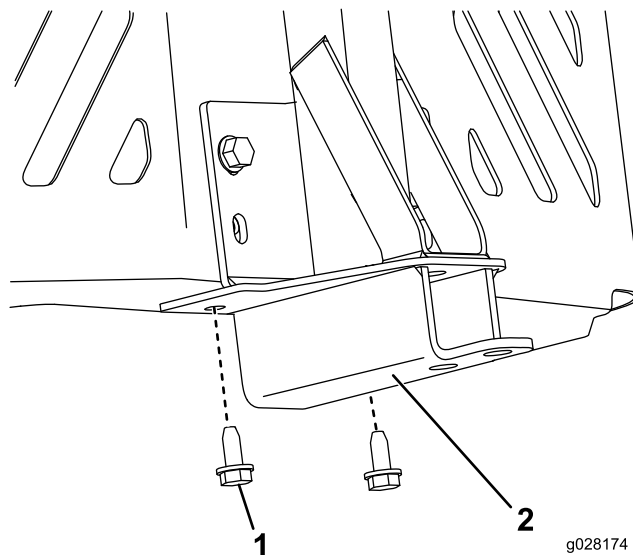
1. Montera stabiliseringsfästet på motorskyddet med två vagnskruvar (5/16 x 3/4 tum) och två låsmuttrar (5/16 tum) (Figur 10).



Figur 10

Årsmodell 2015 visas

1. Stabiliseringsfäste
2. Vagnskruv (5/16 x 3/4 tum)
3. Låsmutter (5/16 tum)

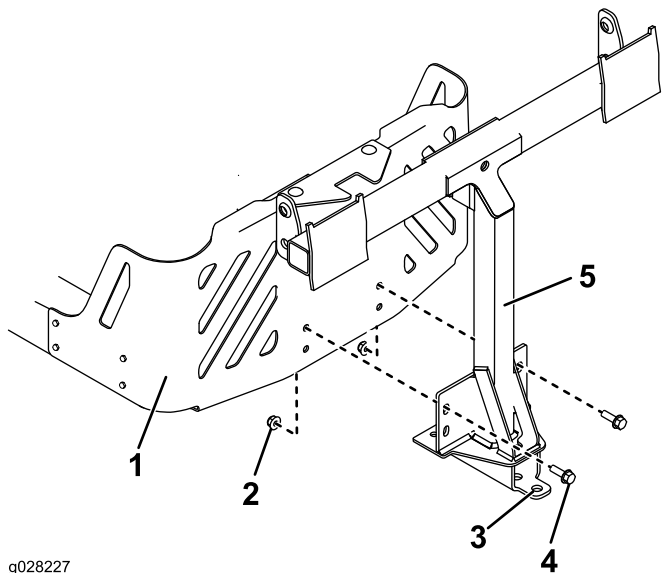


Figur 12

1. Självgängad skruv (5/16 x 3/4 tum)
2. Svängram

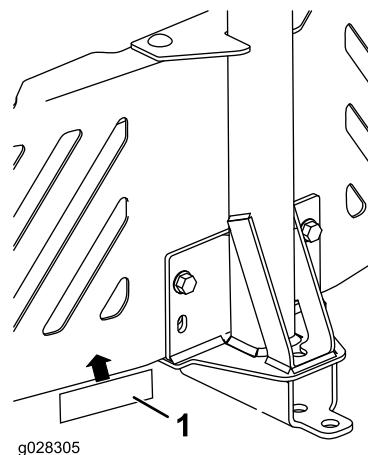
2. Montera svängramen på maskinramen enligt **Figur 11**. Montera svängramen på maskinramen med två skruvar (5/16 x 1 tum) och två låsmuttrar (5/16 tum).

4. Fäst dekalen för dragkroken 1,3 cm vänster om redskapsfästet **Figur 13**.



Figur 11

1. Maskinram
2. Låsmutter (5/16 tum)
3. Hål
4. Skruv (5/16 x 1 tum)
5. Svängram



Figur 13

1. Dekal för dragkrok

3. Sätt fast svängramen längst ned på maskinramen med hjälp av två självgängande skruvar (5/16 x 3/4 tum) enligt **Figur 12**.

5. Montera den böjda, breda änden av stången i den nyckelformade öppningen på maskinramens vänstra sida och skjut stången bakåt för att placera den i ramen (**Figur 14**).

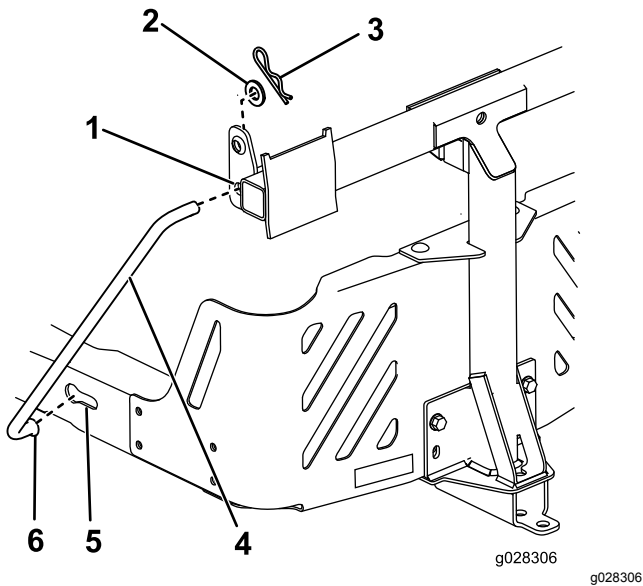
Obs: Upprepa det här steget för maskinens högra sida.

Endast för årsmodell 2011 till 2014

Obs: Stabiliseringsfästet används inte på årsmodell 2011 till 2014.

Obs: Det bakre motorskyddet är ett tillval till den här uppsamlaren för årsmodell 2011 till 2014.

1. Montera svängramen på maskinramen enligt [Figur 15](#). Montera svängramen på maskinramen med två skruvar (5/16 x 1 tum) och två låsmutterar (5/16 tum).

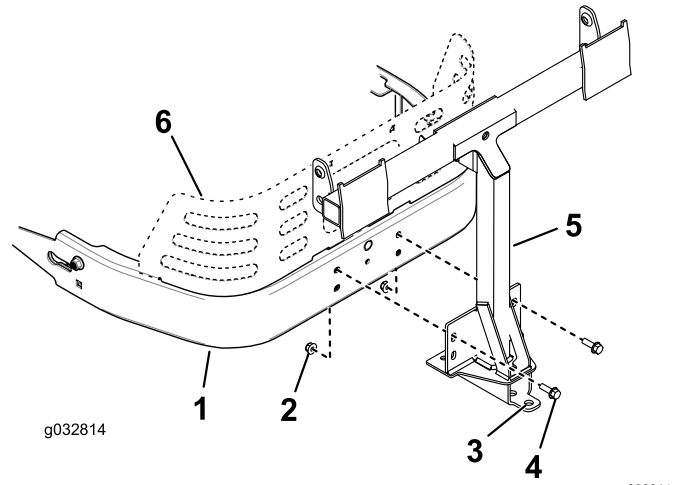


Figur 14

Vänster sida visas

- | | |
|---------------------|-----------------------------------|
| 1. Hål för svängram | 4. Stödstång |
| 2. Bricka | 5. Befintlig nyckelformad öppning |
| 3. Hårnålssprint | 6. Stångens böjda, breda ände |

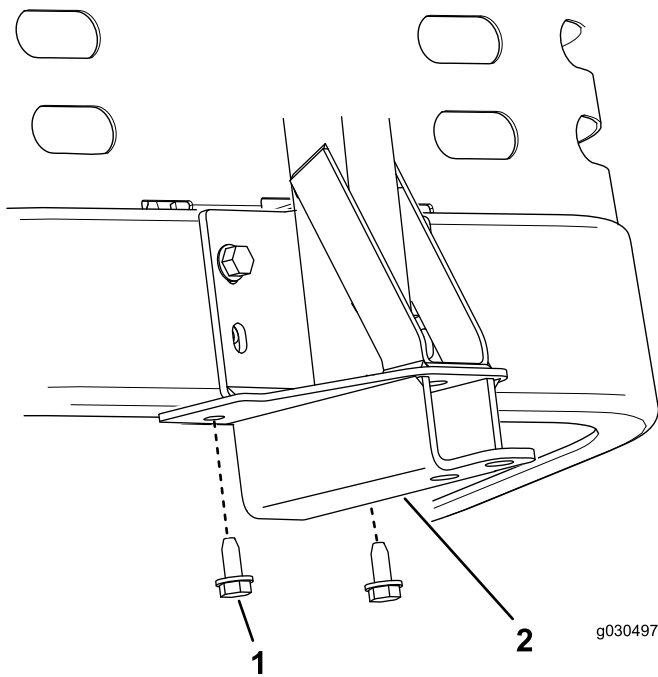
6. För in stängernas böjda ändar i redskapsfästet enligt [Figur 14](#) och fäst varje stångände med en bricka och en hårnålssprint.



Figur 15

- | | |
|-------------------------|-------------------------------|
| 1. Maskinram | 4. Skruv (5/16 x 2 1/2 tum) |
| 2. Låsmutter (5/16 tum) | 5. Svängram |
| 3. Hål | 6. Bakre motorskydd (tillval) |

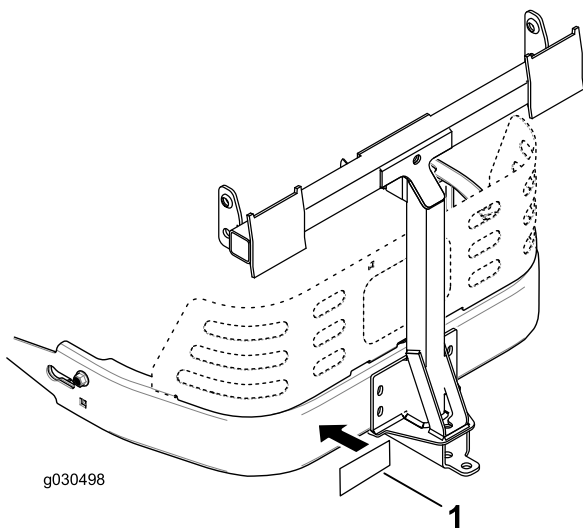
2. Sätt fast svängramen längst ned på maskinramen med hjälp av två självgående skruvar (5/16 x 3/4 tum) enligt [Figur 16](#).



Figur 16

1. Självgångad skruv (5/16 x 3/4 tum)
2. Svängarm

3. Fäst dekalen för dragkroken 1,3 cm vänster om redskapsfästet (Figur 17).

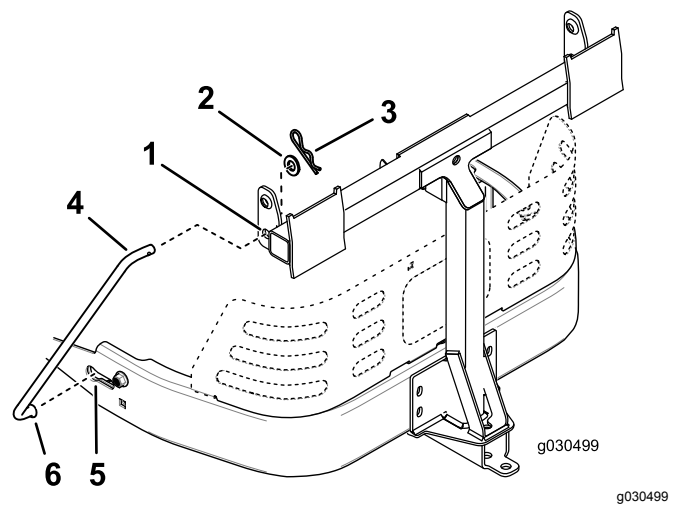


Figur 17

1. Dekal för dragkrok

4. Montera den böjda, breda änden av stängen i den nyckelformade öppningen på maskinramens vänstra sida och skjut stängen bakåt för att placera den i ramen (Figur 18).

Obs: Upprepa det här steget för maskinens högra sida.



Figur 18
Vänster sida visas

- | | |
|---------------------|-----------------------------------|
| 1. Hål för svängarm | 4. Stödstång |
| 2. Bricka | 5. Befintlig nyckelformad öppning |
| 3. Hårnålssprint | 6. Stödstångens böjda, breda ände |

5. För in stängernas böjda ändar i redskapsfästet enligt Figur 18 och fäst varje stångände med en bricka och en hårnålssprint.

4

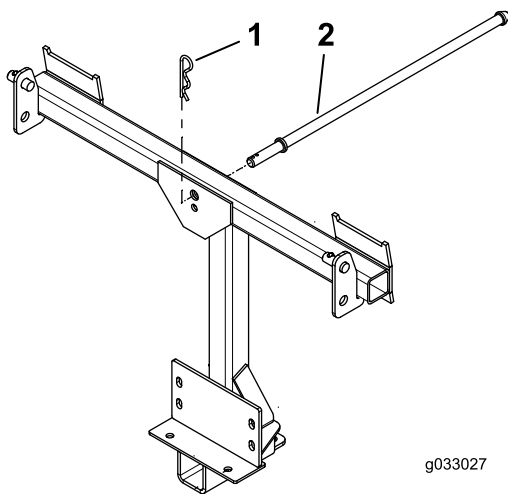
Montera spärrstången

Delar som behövs till detta steg:

1	Spärrstång
1	Hårnålssprint

Tillvägagångssätt

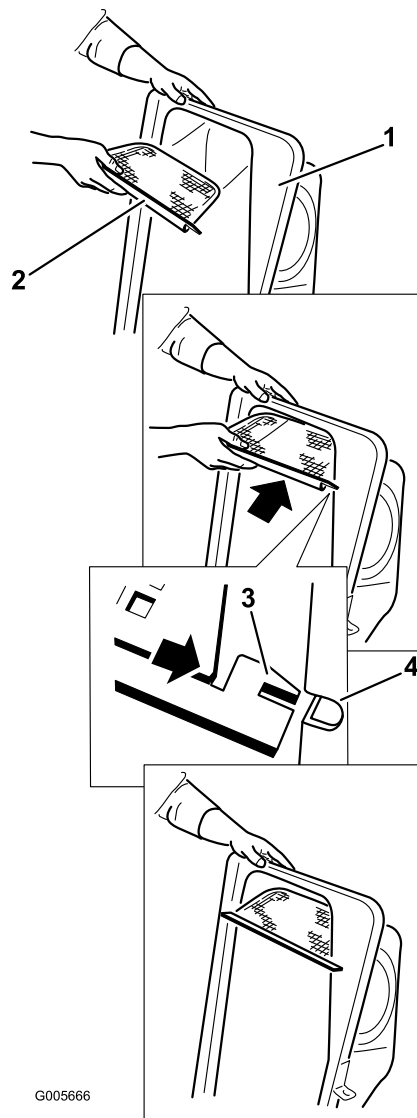
Montera spärrstången med en hårnålssprint (Figur 19).



Figur 19

1. Hårnålssprint

2. Spärrstång



Figur 20

1. Uppsamlarlock

2. Skärm

3. Skärmflik

4. Skåra i uppsamlarlocket

5

Sätta ihop uppsamlarlocket

Delar som behövs till detta steg:

1	Uppsamlarlock
1	Uppsamlarskärm

Tillvägagångssätt

1. Vänd uppsamlarlocket.
2. Montera skärmen enligt [Figur 20](#) på så vis att den lutar nedåt mot uppsamlingsäckarna.

Obs: Se till att skärmen klickar på plats och att flikarna fäster mot uppsamlarlocket.

6

Montera uppsamlarlocket

Delar som behövs till detta steg:

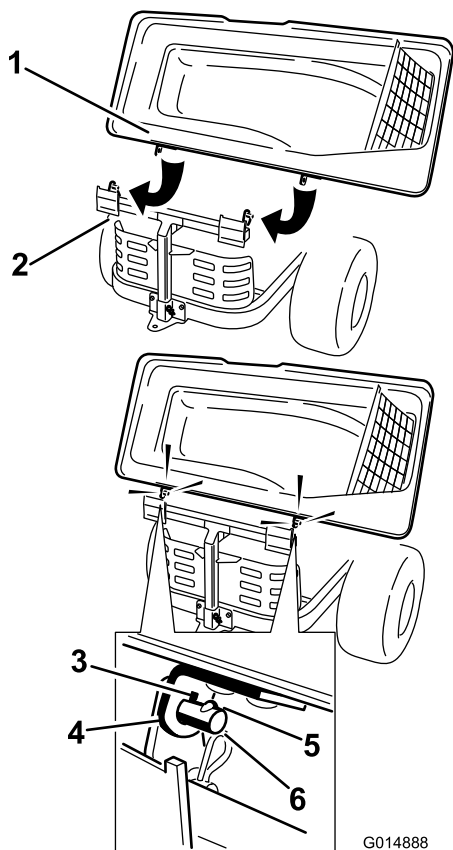
2	Gräspåse
1	Övre uppsamlarrör

Tillvägagångssätt

1. Montera uppsamlarlocket på uppsamlarramen.
2. Vrid uppsamlarlocket så att nyckelhålen i uppsamlarens övre fästen riktas in mot

- nycklarna i stolparna på uppsamlarramen (Figur 21).
3. Skjut fästena över stolparna och vrid ned uppsamlarlocket till driftsläget.

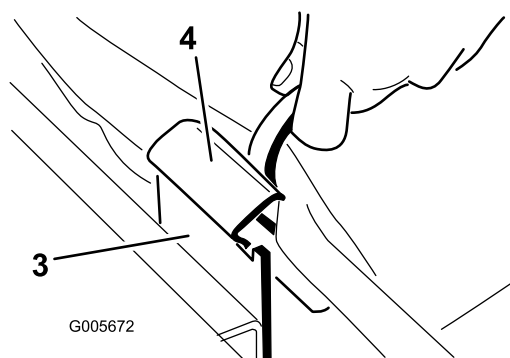
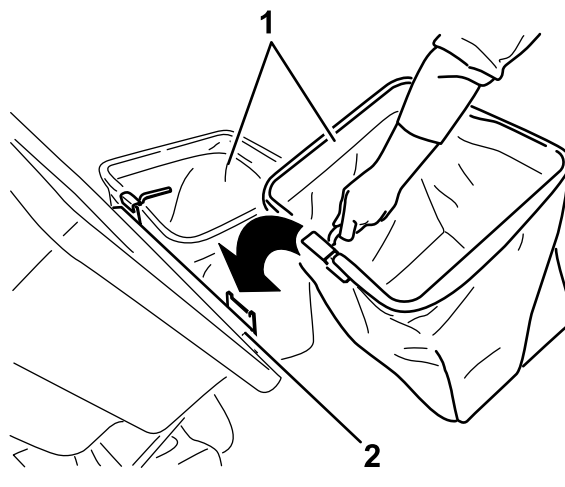
Obs: Det går lättare att montera uppsamlarlocket om två personer hjälps åt.



Figur 21

- | | |
|------------------|-----------------------|
| 1. Uppsamlarlock | 4. Uppsamlarlockfäste |
| 2. Uppsamlarram | 5. Nyckel |
| 3. Nyckelhål | 6. Tapp |

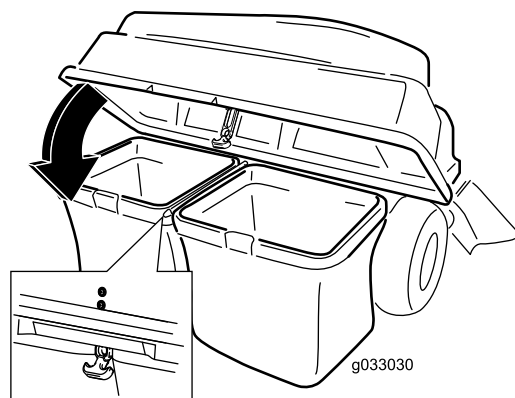
4. Lyft upp uppsamlarlocket och montera påsarna genom att skjuta på påsramens krokar på fästkonsolerna (Figur 22).



Figur 22

- | | |
|-----------------|-------------------|
| 1. Påse | 3. Fästkonsol |
| 2. Uppsamlarram | 4. Påsramens krok |

5. Sänk ned uppsamlarlocket på påsarna (Figur 23).



Figur 23

6. Montera det övre uppsamlarröret genom att föra in den böjda änden i uppsamlarlockets öppning.

Obs: Se till att den breda änden med fasthållningsstolpen pekar nedåt och

framåt i förberedelse för ihopparning med finputsningssatsen.

7

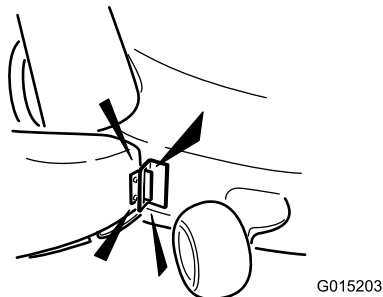
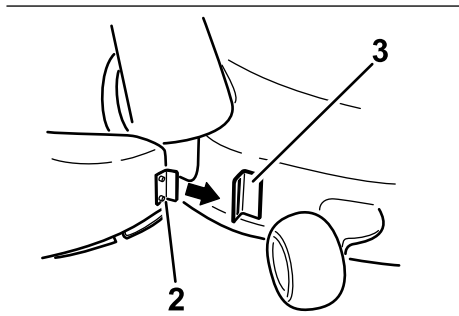
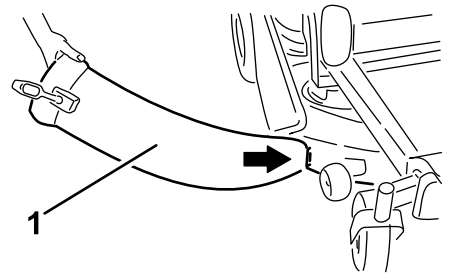
Montera utkastaren

Delar som behövs till detta steg:

1	Utkastare
---	-----------

Tillvägagångssätt

1. Vinkla in metallfliken framtill på utkastaren i skåran i fästet som har svetsats fast på klippdäcket (Figur 24).



Figur 24

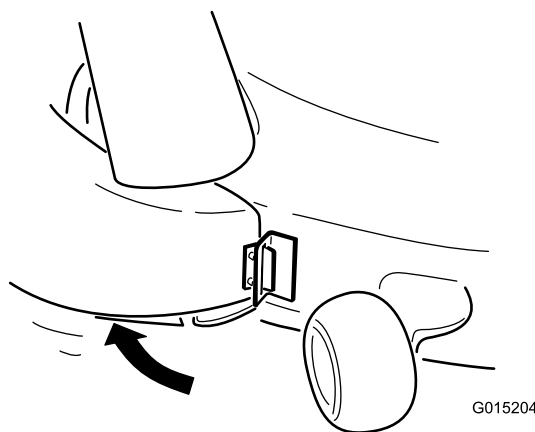
G015203

g015203

1. Utkastare
2. Metallflik

3. Fäste

2. Vrid utkastaren bakåt mot däckets så att den ligger rakt mot klippdäcket (Figur 25).



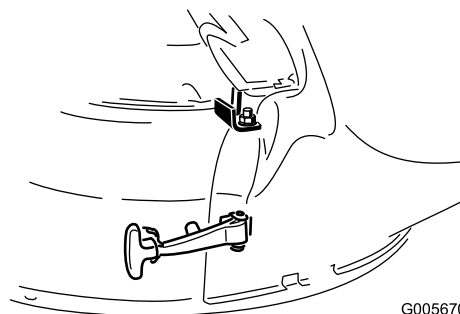
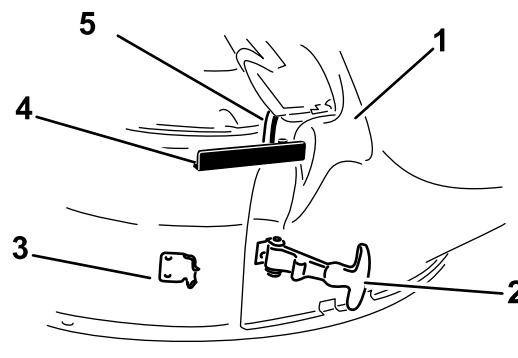
G015204

g015204

Figur 25

Obs: Försäkra dig om att utkastaröppningen ligger rakt emot däckets och att fästkroken på utkastaren inte är i vägen.

3. Fäst utkastaren på däckets genom att haka fast den böjliga spärren på utkastaren på fasthållningsspärr som är fastsvetsad på klippdäcket bakom öppningen (Figur 26).
4. Säkra fästkroken runt den vridbara stängens så att utkastaren sitter ordentligt på plats (Figur 26).



Figur 26

G005670

g005670

1. Utkastare
2. Böjlig spärr
3. Fasthållningsspärr

4. Fästkrok
5. Vridbar stäng

8

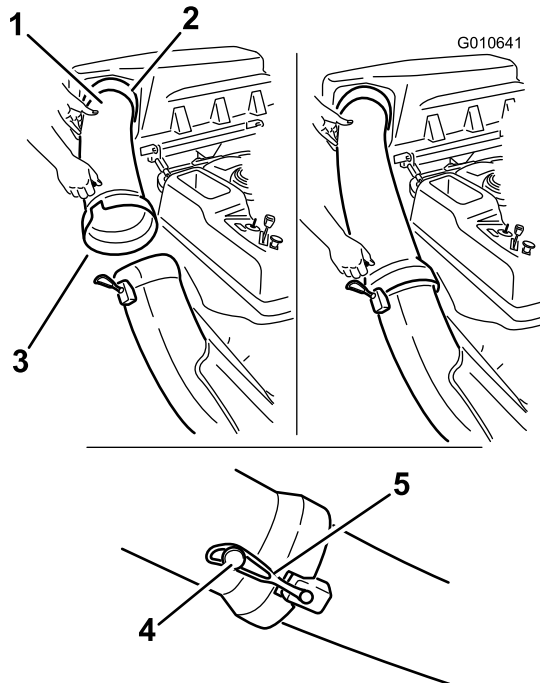
Ansluta till utkastarröret

Delar som behövs till detta steg:

1	Utkastarrör
---	-------------

Tillvägagångssätt

1. Skjut in den böjda änden av utkastarröret i öppningen i uppsamlarlocket (Figur 27).



Figur 27

g010641

1. Utkastarrör
2. Öppning i uppsamlarlocket
3. Utkastarrör (bred ände)
4. Plugg
5. Gummirem

2. Skjut på den breda änden av utkastarröret över utkastarens ände. Flytta gummifästremmen på utkastaren så att den snäpper fast över pluggen på utkastarröret för att säkra den (Figur 27).
3. Efter att uppsamlaren monterats monterar du kabeln på tändstiftet/tändstiften.

Körning

Obs: Vänster och höger sida på maskinen är lika med förarens vänstra respektive högra sida vid normal körning.

⚠ VARNING

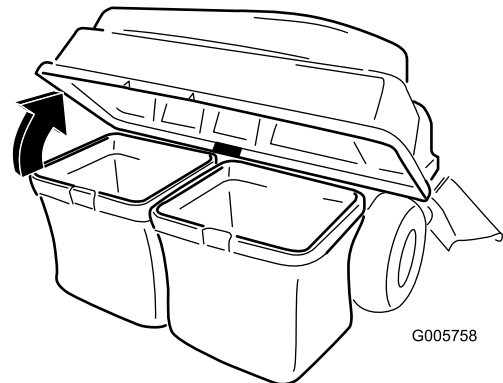
Följ anvisningarna nedan för att undvika personskador:

- Läs alla drifts- och säkerhetsanvisningar i *bruksanvisningen* till klipparen innan du använder det här redskapet.
- Ta aldrig bort utkastarröret, påsarna, uppsamlarlocket eller utkastaren medan motorn är igång.
- Stäng alltid av motorn och vänta tills alla rörliga delar har stannat innan du rensar bort blockeringar i uppsamlingsystemet.
- Låt aldrig motorn gå medan du utför något underhåll eller några reparationer.

Tömma gräspåsarna

Var försiktig när du lyfter upp eller hanterar en full gräspåse. Gör så här för att tömma gräspåsarna:

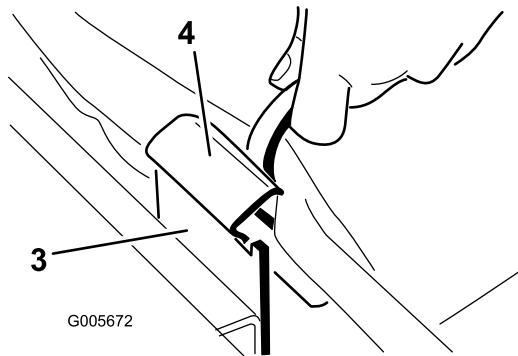
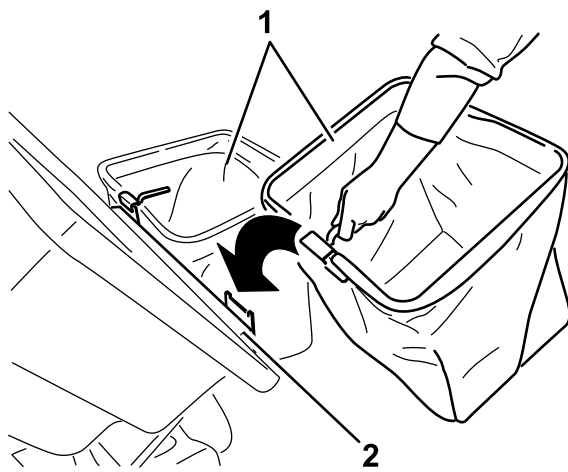
1. Parkera maskinen på plan mark och koppla ur knivreglaget.
2. För rörelse-reglagespakarna utåt till det neutrala läsläget, stäng av motorn, ta ur nyckeln, koppla in parkeringsbromsen och vänta tills alla rörliga delar har stannat innan du kliver ur förarplatsen.
3. Öppna (lyft upp) uppsamlarlocket (Figur 28).



Figur 28

g005758

4. Tryck ihop skräpet i påsarna. Använd båda händerna, och lyft upp påsen och haka loss den från fästkonsolen. Töm påsen. Gör likadant med den andra påsen.
5. Montera påsarna genom att skjuta på påsramens krokar på fästkonsolerna (Figur 29).



Figur 29

- | | |
|-----------------|-------------------|
| 1. Påse | 3. Fästkonsol |
| 2. Uppsamlarram | 4. Påsramens krok |

6. Sänk ned uppsamlarlocket på påsarna.

Rensa bort blockeringar i uppsamlaren

1. Parkera maskinen på plan mark och koppla ur knivreglaget.
2. För rörelsereglagespakarna utåt till det neutrala låsläget, stäng av motorn, ta ur nyckeln, koppla in parkeringsbromsen och vänta tills alla rörliga delar har stannat innan du kliver ur förarplatsen.
3. Kontrollera gräspåsarna och töm dem om de är fulla.
4. Skilj utkastaren och utkastarröret åt.
5. Ta bort utkastarröret och utkastaren från uppsamlarlocket och klipparen. Använd en pinne eller ett liknande föremål, och rensa försiktigt bort det skräp som har fastnat i klipparen, utkastarröret och uppsamlarlocket.
6. Montera hela uppsamlingssystemet igen när du har tagit bort blockeringen, och fortsatt använda uppsamlaren.

Demontera uppsamlaren

⚠ VAR FÖRSIKTIG

Om du inte tar bort de främre vikterna och använder maskinen utan uppsamlingsredskapet, kan maskinen bli instabil så att du förlorar kontrollen över den.

- Demontera alltid de främre vikterna när du tar bort uppsamlingsredskapet.
- Kör aldrig maskinen utan uppsamlingsredskapet när de främre vikterna har monterats.

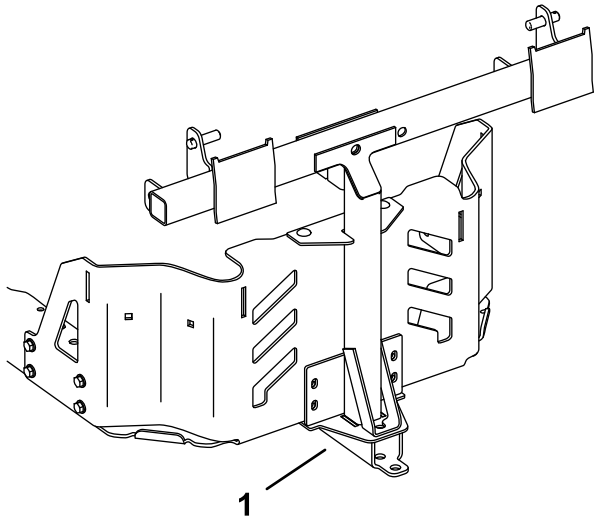
Du kan ta bort uppsamlaren genom att upprepa avsnitten med monteringsanvisningar för alla monterade uppsamlarrelaterade satser i omvänd ordning. Om vikter har monterats måste alltid de främre uppsamlarvikterna tas bort innan uppsamlingsredskapen tas bort.

Obs: Du behöver bara ta bort kantskärmen när du monterar en mullningssats.

Använda dragkroken

Stödfästet för uppsamlaren har en dragkroksfunktion som kan användas för bogsering.

- Läs och se till att du förstår alla anvisningar för den här maskinen.
- När du vänder ska du sakta ned och observera utrymmet.
- Ta ut svängarna och håll alltid ett avstånd mellan den utrustning som bogseras och fordonet.
- Dragkrokens maximala dragkraft är 36 kg.
- För stark dragkroksdragning kan orsaka skador på den hydrostatiska transmissionen.



Figur 30

g242935

1. Stödfästet för uppsamlaren med dragkrok

Arbetstips

Tips för uppsamling

Komma ihåg storleken

Kom ihåg att maskinen blir längre och bredare när detta tillbehör har monterats. Om du svänger för tvärt på små ytor kan redskapet skadas.

Använda trimmern

Trimma alltid med klipparens vänstra sida. Trimma inte med den högra sidan, eftersom det kan skada uppsamlarens utkastare och utkastarröret.

Klipphöjd

Ställ inte in klipparens klipphöjd alltför lågt, eftersom långt gräs som omger klipparen kan

hindra att luft kommer in under klipparen och in i uppsamlingssystemet. Om det inte kommer in tillräckligt med luft under klipparen kommer uppsamlingssystemet att täppas igen.

Klippfrekvens

Klipp gräset ofta, särskilt när det växer snabbt. Om gräset blir väldigt långt kan du behöva klippa det två gånger.

Klipptechnik

För att få bäst resultat ska du se till att överlappa det område du just klippt en aning med klipparen under nästa varv. Detta bidrar till att minska motorbelastningen och minskar även risken för att utkastaren och utkastarröret täpps igen.

Uppsamlingshastighet

Du kommer oftast att köra uppsamlaren med klipparens gasreglage i det SNABBA läget och med normal hastighet. Om gräset är extremt torrt och dammigt kan det dock vara bättre att minska gaspådraget och öka klipparens hastighet. Uppsamlingssystemet kan täppas igen om du kör för snabbt och motorvarvtalet blir för lågt. I sluttningar kan det vara nödvändigt att sänka klipparens hastighet. På så vis går det lättare att bibehålla samma motorvarvtal och samla upp klipptet effektivt. Klipp alltid i nedförslut när det är möjligt.

⚠ VAR FÖRSIKTIG

När uppsamlaren fylls blir maskinens bakre del tyngre. Om du stannar och startar maskinen plötsligt i sluttningar kan du förlora kontrollen över styrningen och maskinen kan välta.

- Starta och stanna inte plötsligt när du kör i uppförs- och nedförsbackar. Undvik att starta i uppförsbackar.
- Om du stannar maskinen när du kör i uppförsbackar ska du koppla ur knivreglaget. Backa sedan med låg hastighet nedför backen.
- Undvik att svänga plötsligt och att ändra hastighet snabbt i backar.
- Kör aldrig maskinen utan uppsamlingsredskapet när de främre vikterna har monterats.

Använda uppsamlaren för högt gräs

Ovanligt långt gräs är tungt och kan inte drivas in ordentligt i gräspåsarna. Om så är fallet kan det hända att utkastarröret och utkastaren täpps igen. Du kan undvika att uppsamlingssystemet blockeras genom att klippa gräset med hög klipphöjd först och sedan sänka gräsklipparen till din normala klipphöjd och upprepa uppsamlingsproceduren.

Samla upp vått gräs

Försök alltid klippa gräset när det är torrt eftersom gräsmattan då kommer att se prydlig ut. Om du måste klippa vått gräs ska du använda klipparens vanliga sidoutkastarfunktion. Sedan kan du montera uppsamlingsredskapet och samla upp klippet flera timmar senare, när klippet har torkat.

Tecken på igensättning

Under uppsamlingen blåser ofta en mindre mängd klipp ut framför gräsklipparen. Om det blåser ut väldigt mycket gräsklipp är det ett tecken på att påsarna är fulla eller att systemet är igensatt.

Underhåll

Obs: Vänster och höger sida på maskinen är lika med förarens vänstra respektive högra sida vid normal körning.

Rekommenderat underhåll

Underhållsintervall	Underhållsförfarande
Efter de första 10 timmarna	<ul style="list-style-type: none">• Kontrollera uppsamlaren
Varje användning eller dagligen	<ul style="list-style-type: none">• Rengör uppsamlaren
Före förvaring	<ul style="list-style-type: none">• Kontrollera uppsamlaren• Rengör uppsamlaren

⚠ VAR FÖRSIKTIG

Om du lämnar nyckeln i tändningslåset kan någon råka starta motorn av misstag och skada dig eller någon annan person allvarligt.

Ta ut nyckeln ur låset och lossa tändkabeln från tändstiftet innan du utför något underhåll. För kabeln åt sidan så att den inte oavsiktligt kan komma i kontakt med tändstiftet.

⚠ FARA

Motorer kan bli varma under drift. Varma ytor kan ge allvarliga brännskador.

Låt hela motorn, och speciellt ljuddämparen, svalna innan du rör vid den.

⚠ FARA

Skräp, som löv, gräs och buskar, kan fatta eld. En motorbrand kan orsaka person- och egendomsskador.

- Håll motorn och ljuddämparen rena från skräp.
- Var försiktig när du använder uppsamlarlocket så att skräp inte faller ner på motorn eller ljuddämparen.
- Låt maskinen svalna innan du ställer den i förvar.

Kontrollera uppsamlingsredskapet

Serviceintervall: Efter de första 10 timmarna
Före förvaring

Kontrollera uppsamlingsredskapet efter de första 10 körtimmarna och därefter varje månad.

1. Kontrollera utkastaren, utkastarröret och uppsamlarlocket. Byt ut dessa delar om de är spruckna eller trasiga.
2. Dra åt alla muttrar, bultar och skruvar.
3. Kontrollera alla fästelement och spärrar; byt ut delar som är skadade eller saknas.
4. Kontrollera om gräspåsarna är trasiga.

⚠ VARNING

Du själv eller kringstående kan skadas allvarligt om flygande skräp eller utslungade föremål passerar igenom slitna eller trasiga gräspåsar.

- Kontrollera om det finns några hål eller revor på gräspåsarna samt om de verkar slitna eller har skadats på något annat sätt.
- Tvätta inte gräspåsarna.
- Om en påse är skadad ska du montera nya gräspåsar från den tillverkare som gjort det här uppsamlingsredskapet.

Kontrollera gräsklipparknivarna

Kontrollera gräsklipparknivarna regelbundet samt om en kniv slår emot någonting.

Montera nya knivar om de är väldigt slitna eller skadade. Komplet information om knivunderhåll finns i *bruksanvisningen* till klipparen.

Underhålla gräspåsarna

Tvätta inte gräspåsarna.

För att undvika att påsmaterialet försämras snabbt, bör du förvara påsarna på en plats där de kan torka helt mellan varje användningstillfälle.

Rengöra uppsamlingsredskapet

Serviceintervall: Varje användning eller dagligen

Före förvaring

1. Ta bort och tvätta insidan och utsidan på uppsamlarlocket, utkastarröret, utkastaren och klipparens undersida efter varje användningstillfälle, med hjälp av vatten från en trädgårdsslang. Använd ett mildt rengöringsmedel för att ta bort smuts som sitter fast hårt.
2. Se till att du får bort allt ihopklumpat gräs från alla delar.
3. Skölj gräspåsarna med vatten med en trädgårdsslang för att få bort eventuellt skräp.
4. Låt alla delar torka ordentligt efter att du har tvättat dem.

Förvaring

Förvara uppsamlingsredskapet

1. Rengör uppsamlaren, se [Rengöra uppsamlingsredskapet \(sida 19\)](#).
2. Kontrollera att uppsamlaren är hel, se [Kontrollera uppsamlingsredskapet \(sida 18\)](#).
3. Kontrollera att gräspåsarna är tomma och tillräckligt torra.
4. Förvara uppsamlaren i ett rent, torrt utrymme där den inte utsätts för direkt solljus. På så vis skyddar du plastdelarna och förlänger uppsamlarens livslängd. Om du måste förvara uppsamlaren utomhus bör du täcka över den med en vattentät presenning.

Anteckningar: