

# Système de ramassage de 107 cm

## Tondeuse autoportée à rayon de braquage zéro

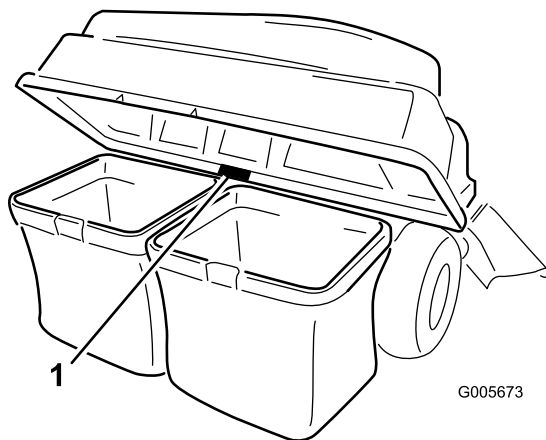
N° de modèle 79391—N° de série 316000001 et suivants

### Manuel de l'utilisateur

## Introduction

Lisez attentivement cette notice pour apprendre à utiliser et entretenir correctement votre produit, et éviter de l'endommager ou de vous blesser. Vous êtes responsable de l'utilisation sûre et correcte du produit.

Pour obtenir des prestations de service, des pièces d'origine ou des renseignements complémentaires, munissez-vous des numéros de modèle et de série du produit et contactez un concessionnaire-réparateur ou le service client Toro agréé. La **Figure 1** indique l'emplacement des numéros de modèle et de série du produit. Inscrivez les numéros dans l'espace réservé à cet effet.



**Figure 1**

1. Emplacement des numéros de modèle et de série

N° de modèle _____
N° de série _____

Les mises en garde de ce manuel soulignent des dangers potentiels et sont signalées par le symbole de sécurité (**Figure 2**), qui indique un danger pouvant entraîner des blessures graves ou mortelles si les précautions recommandées ne sont pas respectées.



**Figure 2**  
Symbole de sécurité

g000502

Ce manuel utilise deux termes pour faire passer des renseignements essentiels. **Important**, pour attirer l'attention sur des renseignements mécaniques spécifiques et **Remarque**, pour insister sur des renseignements d'ordre général méritant une attention particulière.

## Table des matières

Introduction .....	1
Sécurité .....	2
Consignes de sécurité concernant le remorquage .....	2
Autocollants de sécurité et d'instruction .....	3
Mise en service .....	4
1 Préparation de la machine .....	5
2 Montage de la masse .....	5
3 Montage du support de fixation d'accessoire .....	8
4 Pose de la tige de verrouillage .....	11
5 Assemblage du couvercle du système de ramassage .....	11
6 Montage du couvercle du système de ramassage .....	12
7 Montage de la goulotte .....	14
8 Raccordement au tube d'éjection .....	14
Utilisation .....	15
Vider les bacs à herbe .....	15
Élimination des obstructions dans le système de ramassage .....	16
Retrait du système de ramassage .....	16
Utilisation de la barre d'attelage .....	17
Conseils d'utilisation .....	17
Entretien .....	19
Programme d'entretien recommandé .....	19
Contrôle du système de ramassage .....	19
Contrôle des lames de coupe .....	20
Entretien des bacs à herbe .....	20
Nettoyage du système de ramassage .....	20
Remisage .....	20



# Sécurité

- Familiarisez-vous avec le maniement correct du matériel, les commandes et les symboles de sécurité.
- Soyez particulièrement prudent quand des bacs à herbe ou d'autres accessoires sont montés sur la machine. Ils peuvent modifier la stabilité et les caractéristiques de fonctionnement de la machine.
- Suivez les recommandations du constructeur pour ajouter ou retirer des masses d'équilibrage ou des contrepoids afin d'améliorer la stabilité de la machine.
- Les moteurs peuvent devenir très chauds quand ils sont en marche. Vous pouvez vous brûler gravement au contact des surfaces chaudes.
- Laissez refroidir les moteurs, en particulier le silencieux, avant de vous approcher.
- Des débris (feuilles, herbe ou broussailles) peuvent prendre feu. Un feu dans le compartiment moteur peut causer des brûlures corporelles et des dégâts matériels.
  - Débarrassez le moteur et le silencieux des débris qui y sont déposés.
  - Lors de l'ouverture du couvercle du système de ramassage, veillez à ne pas faire tomber de débris sur le moteur et le silencieux.
  - Laissez refroidir la machine avant de la remiser.
- N'utilisez pas de bac à herbe sur les pentes à fort pourcentage. Un bac à herbe trop chargé peut être à l'origine de la perte de contrôle et du retournement de la machine.
- Ralentissez et redoublez de prudence sur les pentes. Déplacez-vous toujours dans la direction préconisée sur les pentes. La nature du terrain peut affecter la stabilité de la machine. Soyez particulièrement prudent lorsque vous travaillez à proximité de dénivellations.
- Déplacez-vous à vitesse réduite et progressivement sur les pentes. Ne changez pas soudainement de vitesse ou de direction et ne prenez pas de virages brusques.
- Le bac à herbe peut gêner la visibilité à l'arrière de la machine. Soyez particulièrement prudent lorsque vous faites marche arrière.
- Procédez avec prudence pour charger la machine sur une remorque ou un camion, ainsi que pour la décharger.
- N'utilisez jamais la machine si le déflecteur d'éjection est relevé, déposé ou modifié, sauf si vous utilisez un bac à herbe.
- N'approchez jamais les mains ou les pieds des pièces mobiles. N'effectuez pas de réglages pendant que le moteur tourne.
- Arrêtez-vous sur une surface plane, débrayez toutes les commandes, calez les roues, coupez le moteur et enlevez la clé avant de quitter la position d'utilisation pour quelque raison que ce soit, y compris pour vider le bac à herbe ou déboucher la goulotte d'éjection.
- Si vous enlevez le bac à herbe, n'oubliez pas de remettre le déflecteur d'éjection ou la protection éventuellement retirés lors de la mise en place du bac à herbe. N'utilisez pas la machine sans avoir installé le bac à herbe ou le déflecteur au complet.
- Coupez le moteur et enlevez la clé avant d'enlever le bac à herbe ou de déboucher la goulotte.
- Ne laissez pas d'herbe dans le bac à herbe pendant des périodes prolongées.
- Les éléments du bac à herbe peuvent s'user, se détériorer ou être endommagés, et risquent ainsi d'exposer les pièces mobiles ou de projeter des objets. Contrôlez fréquemment l'état de ces éléments et remplacez-les au besoin par des pièces recommandées par le constructeur.

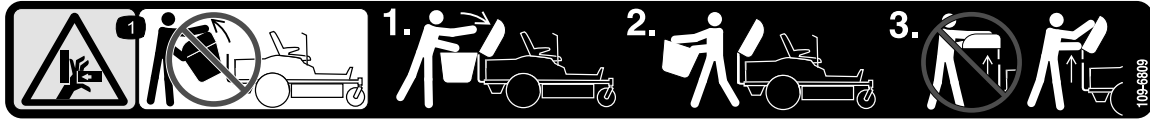
## Consignes de sécurité concernant le remorquage

- Le matériel remorqué ne doit être attelé qu'au point d'attelage.
- Suivez les recommandations du fabricant de l'accessoire en ce qui concerne les limites de poids relatives au matériel remorqué et au remorquage sur pentes.
- N'autorisez jamais ni enfants ni adultes à monter sur ou dans le matériel remorqué.
- Le poids du matériel remorqué peut entraîner une perte de la motricité et du contrôle de la machine sur les pentes. Réduisez le poids remorqué et ralentissez.
- La distance d'arrêt augmente avec le poids de la charge remorquée. Conduisez lentement et prévoyez une distance de freinage plus grande que la normale.
- Prenez des virages larges pour ne pas trop rapprocher l'accessoire de la machine.
- Ne remorquez pas de charge de poids supérieur à celui de la machine.

# Autocollants de sécurité et d'instruction



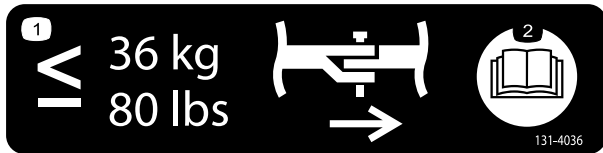
Des autocollants de sécurité et des instructions bien visibles par l'opérateur sont placés près de tous les endroits potentiellement dangereux. Remplacez tout autocollant endommagé ou manquant.



109-6809

decal109-6809

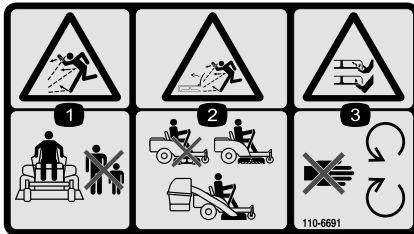
1. Risque d'écrasement des mains – ne retirez pas le système de ramassage complet de la machine ; ouvrez le couvercle et enlevez le(s) bac(s) à herbe. N'enlevez pas le couvercle du système de ramassage quand il est fermé ; ouvrez-le d'abord.



131-4036

decal131-4036

1. La barre d'attelage a une capacité de traction maximale de 36 kg.
2. Lisez le *Manuel de l'utilisateur*.



110-6691

decal110-6691

1. Risque de projection d'objets – tenez les spectateurs à bonne distance de la machine.
2. Risque de projections d'objets par la tondeuse – n'utilisez pas la machine sans le déflecteur, l'obturateur d'éjection ou le système de ramassage.
3. Risque de coupure/mutilation des mains ou des pieds – ne vous approchez pas des pièces mobiles.

# Mise en service

## Pièces détachées

Reportez-vous au tableau ci-dessous pour vérifier si toutes les pièces ont été expédiées.

Procédure	Description	Qté	Utilisation
<b>1</b>	Aucune pièce requise	–	Préparation de la machine.
<b>2</b>	Boulon (3/8" x 1 1/4") Contre-écrou (3/8") Support de masse gauche Support de masse droite Rondelles Support de la masse Boulon (3/8" x 1") Masse plate Masse à poignée Barre transversale à détrompeur	4 4 1 1 4 1 2 1 1 1	Montez la masse.
<b>3</b>	Support de stabilisation (pour modèles 2015 et suivants) Boulon de carrosserie (5/16" x 3/4") Contre-écrou (5/16") Vis autotaraudeuse (5/16" x 3/4") Boulon (5/16" x 1") Cadre pivotant Goupille fendue Tige Rondelle Autocollant de barre d'attelage	1 2 4 2 2 1 2 2 2 1	Montez le support de fixation d'accessoire.
<b>4</b>	Tige de verrouillage Goupille fendue	1 1	Pose de la tige de verrouillage.
<b>5</b>	Couvercle du système de ramassage Filtre du système de ramassage	1 1	Assemblage du couvercle du système de ramassage.
<b>6</b>	Bac à herbe Tube supérieur du système de ramassage	2 1	Montage du couvercle du système de ramassage.
<b>7</b>	Goulotte	1	Montez la goulotte.
<b>8</b>	Tube d'éjection	1	Raccordez au tube d'éjection.

# 1

## Préparation de la machine

Aucune pièce requise

### Procédure

1. Garez la machine sur un sol plat et horizontal.
2. Serrez le frein de stationnement.
3. Coupez le moteur et enlevez la clé.

# 2

## Montage de la masse

Pièces nécessaires pour cette opération:

4	Boulon ( $\frac{3}{8}$ " x $1\frac{1}{4}$ "
4	Contre-écrou ( $\frac{3}{8}$ "
1	Support de masse gauche
1	Support de masse droite
4	Rondelles
1	Support de la masse
2	Boulon ( $\frac{3}{8}$ " x 1")
1	Masse plate
1	Masse à poignée
1	Barre transversale à détrompeur

### Procédure

**Remarque:** Cette procédure ne concerne que les modèles équipés de leviers de commande. Les machines à roues directrices n'ont **pas** besoin de masses avant.

### ⚠ PRUDENCE

Le système de ramassage modifie la répartition du poids de la machine. **N'utilisez pas la machine sans les masses avant, car elle pourrait devenir instable et vous pourriez en perdre le contrôle.**

**Avant d'utiliser la machine avec le système de ramassage, montez toujours les masses avant.**

1. Localisez les boulons avant sur le dessous du cadre (Figure 3 et Figure 4).
2. Retirez les 2 boulons ( $\frac{3}{8}$ " x 1") et les 2 contre-écrous ( $\frac{3}{8}$ "). Conservez les contre-écrous.

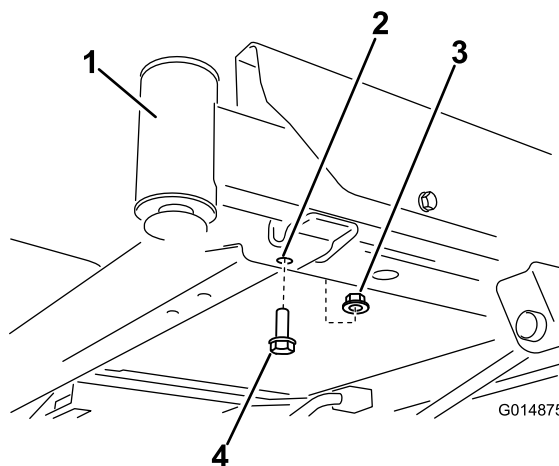


Figure 3

1. Roue pivotante avant droite (fourche et roue non représentées pour plus de clarté)
2. Trou avant droit
3. Boulon ( $\frac{3}{8}$ " x 1")
4. Contre-écrou ( $\frac{3}{8}$ ")

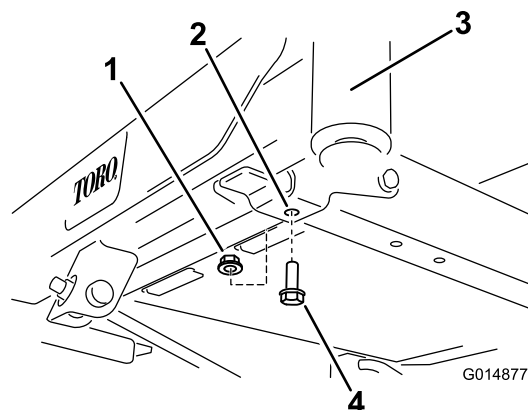
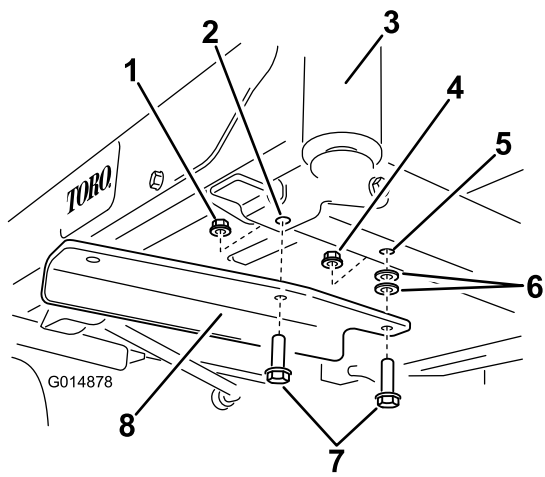


Figure 4

1. Contre-écrou ( $\frac{3}{8}$ "
2. Trou avant gauche
3. Roue pivotante avant gauche (fourche et roue non représentées pour plus de clarté)
4. Boulon ( $\frac{3}{8}$ " x 1")

3. Localisez les supports gauche et droit des masses dans les pièces détachées.
4. Fixez le support gauche sur la face inférieure du cadre à l'aide de 2 boulons ( $\frac{3}{8}$ " x  $1\frac{1}{4}$ "), 2 rondelles et 2 contre-écrous ( $\frac{3}{8}$ ") (Figure 5).

**Remarque:** Utilisez un contre-écrou pris dans les pièces détachées et un contre-écrou que vous avez retiré précédemment.

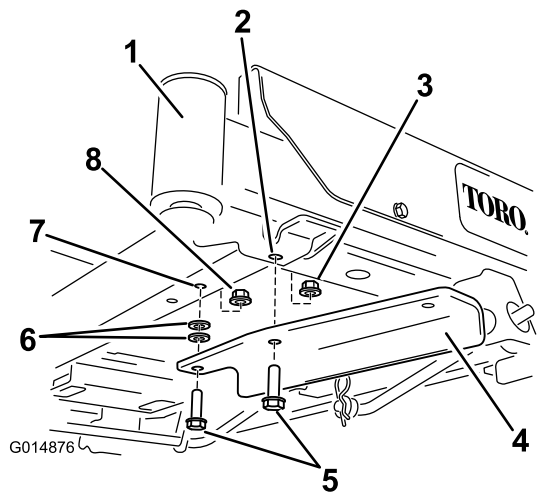


**Figure 5**

Fourche et roue pivotante non représentées pour plus de clarté

- |   |  |
|---|--|
| 1. Contre-écrou existant ( $\frac{3}{8}$ " )                  | 5. Trou existant dans le cadre                   |
| 2. Trou avant gauche  | 6. Rondelle                                      |
| 3. Roue pivotante avant gauche                                | 7. Boulon ( $\frac{3}{8}$ " x $1\frac{1}{4}$ " ) |
| 4. Contre-écrou ( $\frac{3}{8}$ " ) dans les pièces détachées | 8. Support de montage gauche                     |

g014878



**Figure 6**

Fourche et roue pivotante non représentées pour plus de clarté

- |  |   |
|--|---|
| 1. Roue pivotante avant droite               | 5. Boulon ( $\frac{3}{8}$ " x $1\frac{1}{4}$ " )              |
| 2. Trou avant droit                          | 6. Rondelle   |
| 3. Contre-écrou existant ( $\frac{3}{8}$ " ) | 7. Trou existant dans le cadre                                |
| 4. Support de montage droit                  | 8. Contre-écrou ( $\frac{3}{8}$ " ) dans les pièces détachées |

g014876

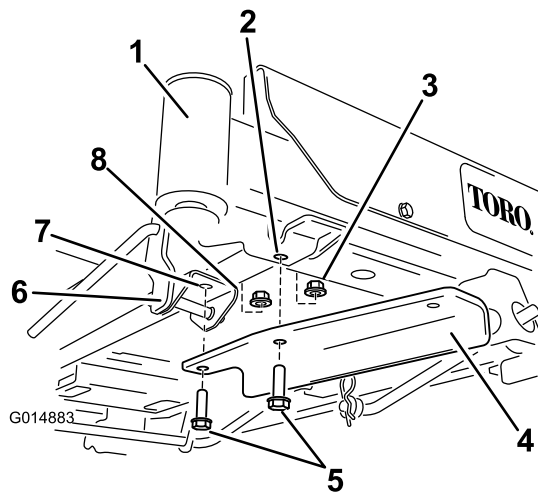
5. Sur le côté droit de la machine, montez le support de masse droit comme suit :
  - Machines sans pédale d'aide au levage : fixez le support avec 2 boulons ( $\frac{3}{8}$ " x  $1\frac{1}{4}$ " ), 2 rondelles et 2 contre-écrous ( $\frac{3}{8}$ " ) (Figure 6).

**Remarque:** Utilisez un contre-écrou pris dans les pièces détachées et un contre-écrou que vous avez retiré précédemment.

**Remarque:** Les rondelles ne servent pas sur les machines équipées d'une pédale d'aide au levage.

- Pour les machines avec pédale d'aide au levage, retirez les fixations avant du support de pédale et fixez le support à l'aide de 2 boulons et 2 contre-écrous (Figure 7).

**Remarque:** Utilisez un contre-écrou pris dans les pièces détachées et un contre-écrou que vous avez retiré précédemment.



**Figure 7**

g014883

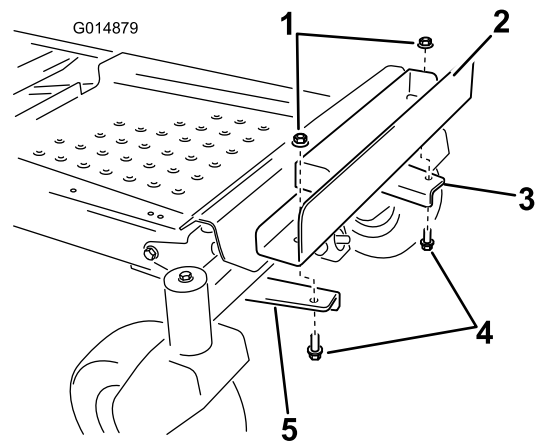
Fourche et roue pivotante non représentées pour plus de clarté

- |   |  |
|---|--|
| 1. Roue pivotante avant droite              | 5. Boulon ( $\frac{3}{8}$ " x $1\frac{1}{4}$ ")              |
| 2. Trou avant droit                         | 6. Support de pédale d'aide au levage                        |
| 3. Contre-écrou existant ( $\frac{3}{8}$ ") | 7. Trou existant dans le support                             |
| 4. Support de montage droit                 | 8. Contre-écrou ( $\frac{3}{8}$ ") dans les pièces détachées |

6. Montez le support de masse sur les supports de fixation en alignant les trous extérieurs du support sur les supports de fixation montés précédemment (Figure 8).

**Remarque:** Veillez à bien centrer le support sur le cadre.

7. Fixez le support de masse au moyen de 2 boulons ( $\frac{3}{8}$ " x 1") et 2 contre-écrous ( $\frac{3}{8}$ ") (Figure 8).

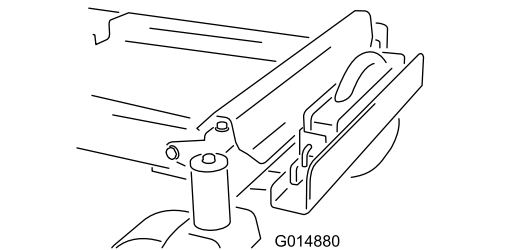
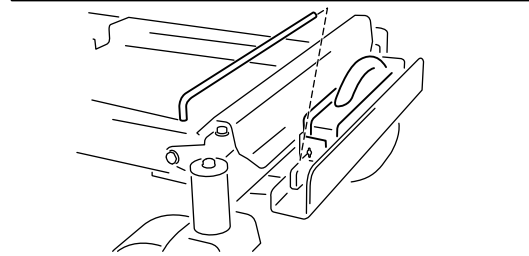
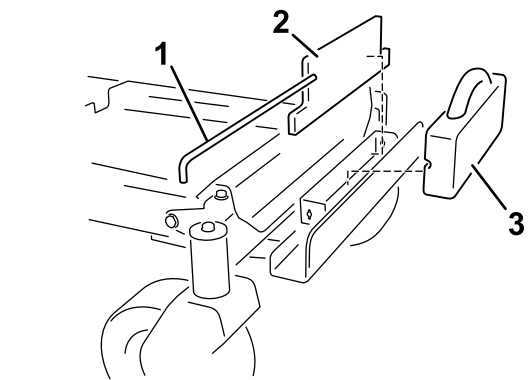


**Figure 8**

g014879

- |                                    |                                   |
|------------------------------------|-----------------------------------|
| 1. Contre-écrou ( $\frac{3}{8}$ ") | 4. Boulon ( $\frac{3}{8}$ " x 1") |
| 2. Support de la masse             | 5. Support de montage droit       |
| 3. Support de montage gauche       |                                   |

8. Montez une masse plate sur le support et déplacez-la en arrière au même niveau que le support (Figure 9).



**Figure 9**

g014880

- |                                    |                    |
|------------------------------------|--------------------|
| 1. Barre transversale à détrompeur | 3. Masse à poignée |
| 2. Masse plate                     |                    |

9. Montez une masse à poignée devant la masse plate (Figure 9).
10. Fixez les masses sur le support avec une barre transversale à détrompeur (Figure 9). Positionnez la barre et tournez-la de 90 degrés vers le bas pour la verrouiller en place.
11. Une fois les masses et les supports en place, vérifiez que toutes les fixations sont bien serrées. Serrez au besoin.

**Important:** Chaque fois que vous enlevez le système de ramassage, pensez à retirer les masses avant afin de rétablir la stabilité de la machine.

# 3

## Montage du support de fixation d'accessoire

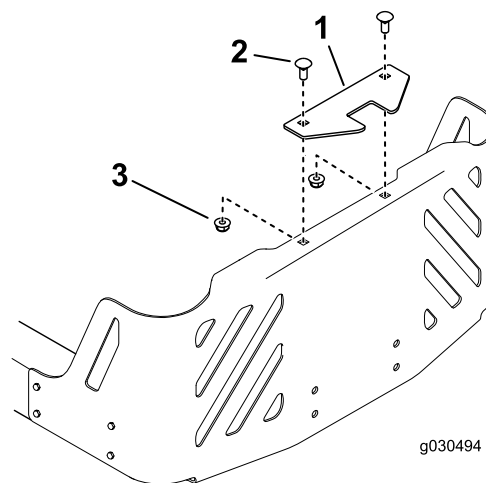
### Pièces nécessaires pour cette opération:

1	Support de stabilisation (pour modèles 2015 et suivants)
2	Boulon de carrosserie (5/16" x 3/4")
4	Contre-écrou (5/16")
2	Vis autotaraudeuse (5/16" x 3/4")
2	Boulon (5/16" x 1")
1	Cadre pivotant
2	Goupille fendue
2	Tige
2	Rondelle
1	Autocollant de barre d'attelage

### Pour modèles 2015 et suivants seulement

**Remarque:** Le support de stabilisation est seulement utilisé sur les modèles 2015 et suivants (Figure 10).

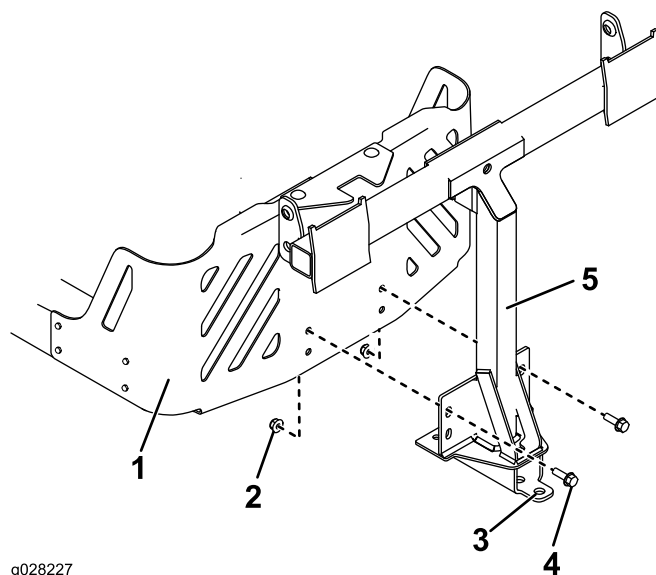
1. Fixez le support de stabilisation à la protection du moteur au moyen de 2 boulons de carrosserie (5/16" x 3/4") et 2 contre-écrous (5/16") (Figure 10).



**Figure 10**  
Modèle 2015 montré

1. Support de stabilisation
2. Boulon de carrosserie (5/16" x 3/4")
3. Contre-écrou (5/16")

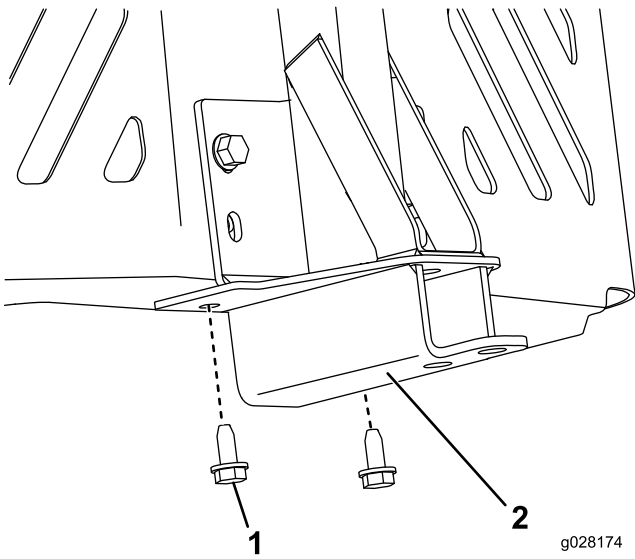
2. Montez le cadre pivotant sur le cadre de la machine comme montré à la Figure 11. Fixez le cadre pivotant à la machine au moyen de 2 boulons (5/16" x 1") et 2 contre-écrous (5/16").



**Figure 11**

1. Cadre de la machine
2. Contre-écrou (5/16")
3. Trou
4. Boulon (5/16" x 1")
5. Cadre pivotant

3. Fixez le cadre pivotant au bas du cadre de la machine à l'aide de 2 vis autotaraudeuses (5/16" x 3/4"), comme montré à la Figure 12.

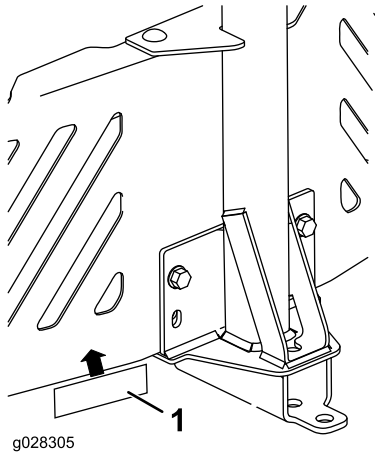


**Figure 12**

g028174  
g028174

1. Vis autotaraudeuse (5/16" x 3/4")
2. Cadre pivotant

4. Apposez l'autocollant de la barre d'attelage à 1,3 cm à gauche du support de fixation d'accessoire (Figure 13).



**Figure 13**

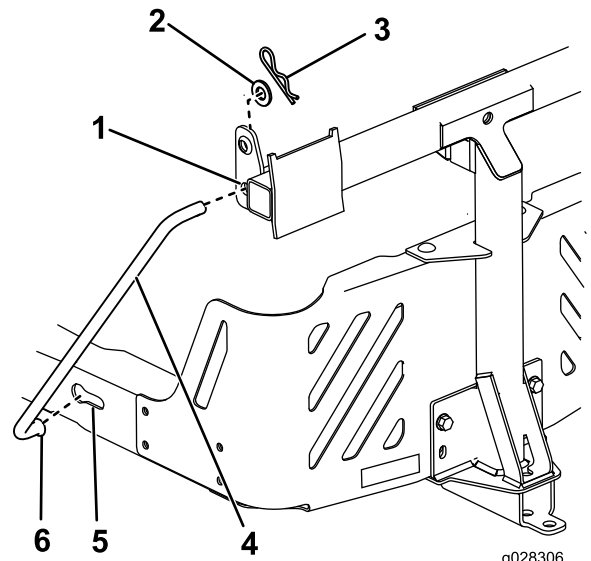
g028305

g028305

1. Autocollant de barre d'attelage

5. Placez l'extrémité évasée et coudée d'une tige dans le trou à détrompeur sur le côté gauche du cadre de la machine, et déplacez la tige vers l'arrière pour l'enclencher dans le cadre (Figure 14).

**Remarque:** Répétez cette procédure sur le côté droit de la machine.



**Figure 14**

g028306

g028306

Côté gauche montré

1. Trou de cadre pivotant
2. Rondelle
3. Goupille fendue
4. Tige de support
5. Fente à détrompeur existante
6. Extrémité coudée et évasée de la tige

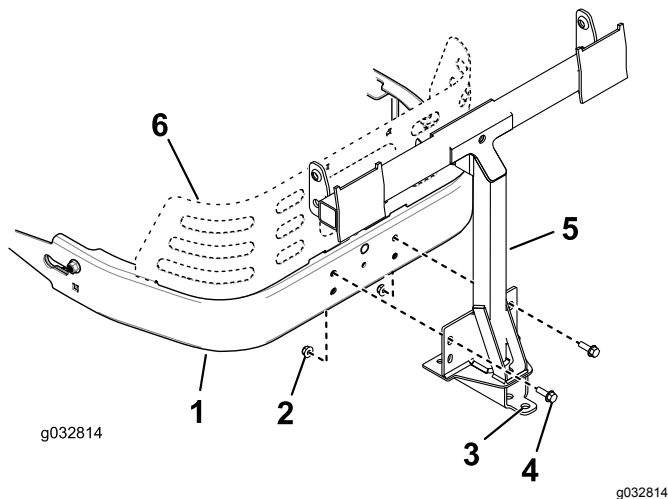
6. Insérez les extrémités coudées des tiges dans le support de fixation d'accessoire, comme montré à la Figure 14, et fixez-les avec une rondelle et une goupille fendue.

## Modèles 2011 à 2014 uniquement

**Remarque:** Le support de stabilisation est seulement utilisé sur les modèles 2011 à 2014.

**Remarque:** Pour les modèles 2011 à 2014, la protection arrière du moteur est optionnelle avec ce système de ramassage.

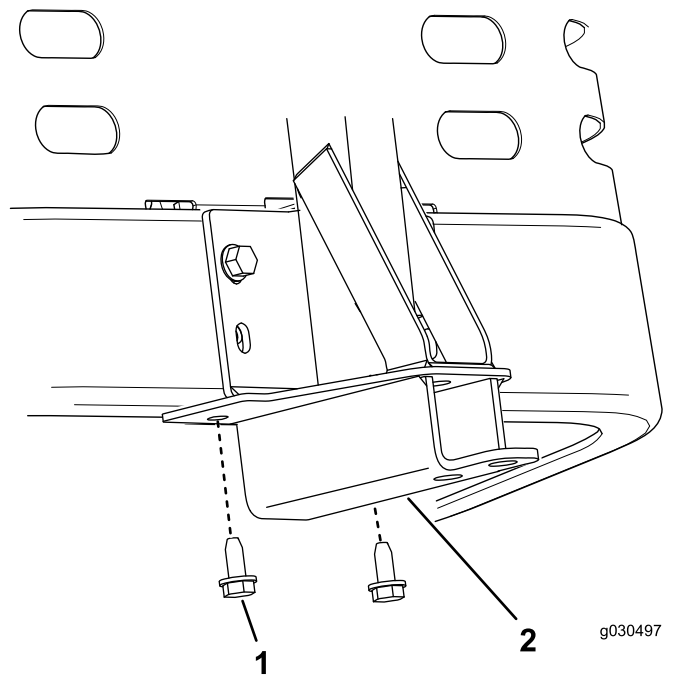
1. Montez le cadre pivotant sur le cadre de la machine comme montré à la [Figure 15](#). Fixez le cadre pivotant à la machine au moyen de 2 boulons (5/16" x 1") et 2 contre-écrous (5/16").



**Figure 15**

- |                         |  |
|-------------------------|--|
| 1. Cadre de la machine  | 4. Boulon (5/16" x 2 1/2")                   |
| 2. Contre-écrou (5/16") | 5. Cadre pivotant                            |
| 3. Trou                 | 6. Kit protection arrière du moteur (option) |

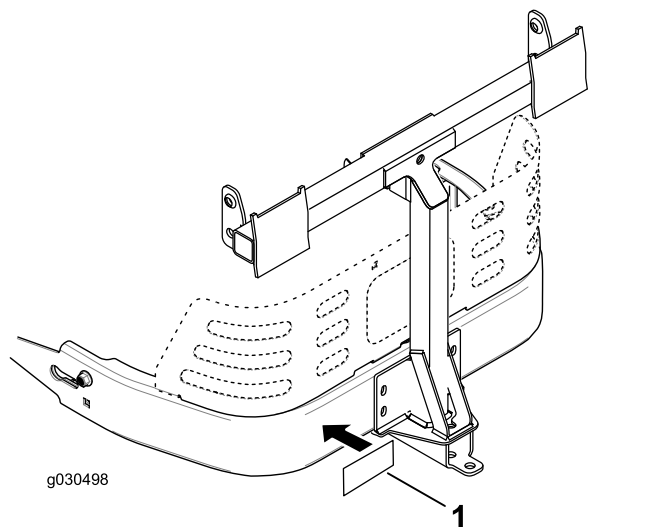
2. Fixez le cadre pivotant au bas du cadre de la machine à l'aide de 2 vis autotaraudeuses (5/16" x 3/4"), comme montré à la [Figure 16](#).



**Figure 16**

- |                                      |                   |
|--------------------------------------|-------------------|
| 1. Vis autotaraudeuse (5/16" x 3/4") | 2. Cadre pivotant |
|--------------------------------------|-------------------|

3. Apposez l'autocollant de la barre d'attelage à 1,3 cm sur la gauche du support de fixation d'accessoire ([Figure 17](#))

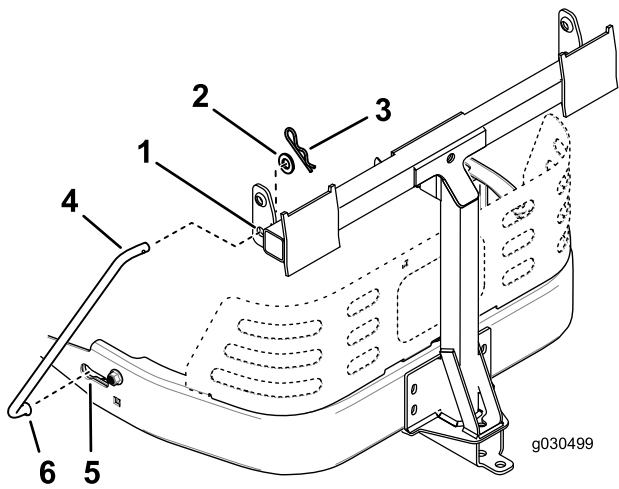


**Figure 17**

- |                                    |
|------------------------------------|
| 1. Autocollant de barre d'attelage |
|------------------------------------|

4. Placez une extrémité évasée d'une tige dans l'encoche sur le côté gauche du cadre de la machine et glissez la tige vers l'arrière pour bien l'engager dans le cadre ([Figure 18](#)).

**Remarque:** Répétez cette procédure sur le côté droit de la machine.



**Figure 18**  
Côté gauche montré

- |                           |   |
|---------------------------|---|
| 1. Trou de cadre pivotant | 4. Tige de support                                  |
| 2. Rondelle               | 5. Fente à détrompeur existante                     |
| 3. Goupille fendue        | 6. Extrémité évasée et courbe de la tige de support |

5. Insérez les extrémités coudées de la tige dans le support de fixation d'accessoire, comme montré à la [Figure 18](#), et fixez-les avec une rondelle et une goupille fendue.

# 4

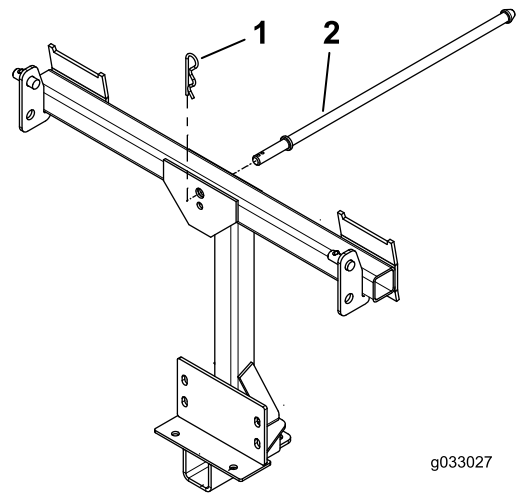
## Pose de la tige de verrouillage

Pièces nécessaires pour cette opération:

1	Tige de verrouillage
1	Goupille fendue

## Procédure

Fixez la tige de verrouillage avec une goupille fendue ([Figure 19](#)).



**Figure 19**

- |                    |                         |
|--------------------|-------------------------|
| 1. Goupille fendue | 2. Tige de verrouillage |
|--------------------|-------------------------|

# 5

## Assemblage du couvercle du système de ramassage

Pièces nécessaires pour cette opération:

1	Couvercle du système de ramassage
1	Filtre du système de ramassage

## Procédure

1. Retournez le couvercle du système de ramassage.
2. Montez le filtre comme montré à la [Figure 20](#) de sorte à l'incliner dans la direction des bacs de ramassage.

**Remarque:** Le filtre doit s'engager en position et les languettes doivent s'engager dans le couvercle du système de ramassage.

# 6

## Montage du couvercle du système de ramassage

Pièces nécessaires pour cette opération:

2	Bac à herbe
1	Tube supérieur du système de ramassage

### Procédure

1. Montez le couvercle sur le cadre du système de ramassage.
2. Faites pivoter le couvercle pour placer les trous de clavettes des supports supérieurs du système de ramassage en face des clavettes dans les tiges du cadre (Figure 21).
3. Glissez les supports sur les tiges et abaissez le couvercle du système de ramassage en position d'utilisation.

**Remarque:** Cette opération s'effectue plus facilement à deux.

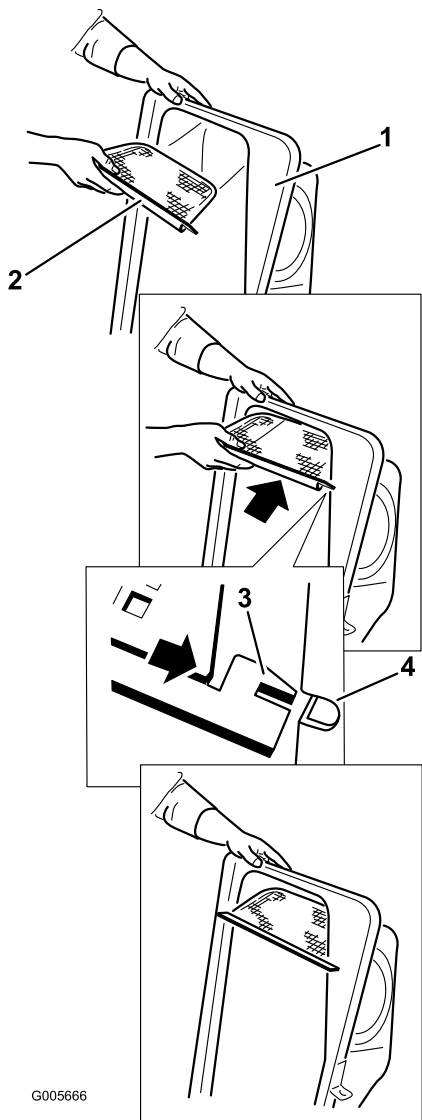
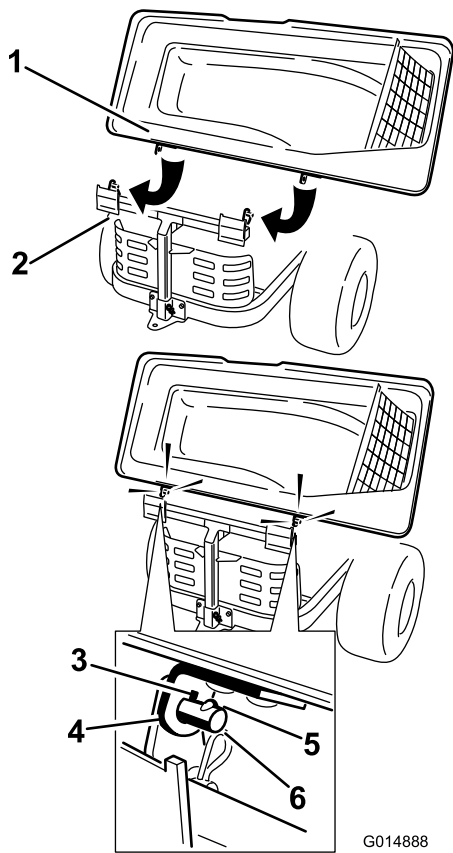


Figure 20

1. Couvercle du système de ramassage
2. Filtre
3. Languette du filtre
4. Fente dans le couvercle



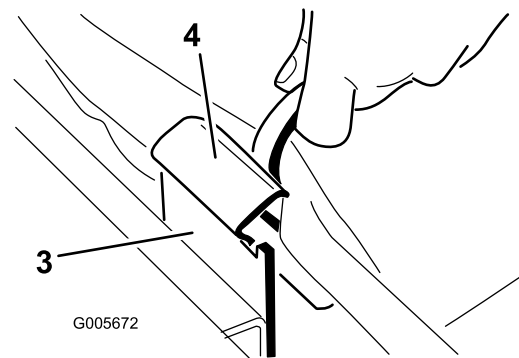
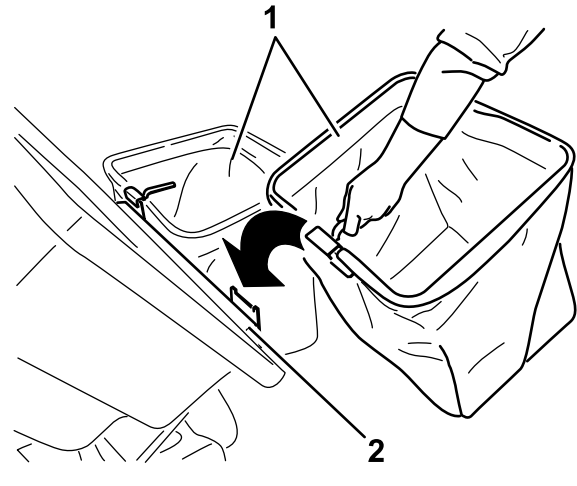
**Figure 21**

- |                                      |   |
|--------------------------------------|---|
| 1. Couvercle du système de ramassage | 4. Support du couvercle du système de ramassage |
| 2. Cadre du système de ramassage     | 5. Détrompeur                                   |
| 3. Trou de clavette                  | 6. Tige   |

G014888

g014888

4. Soulevez le couvercle et installez les bacs en glissant les crochets de l'armature sur les pattes de retenue (Figure 22).



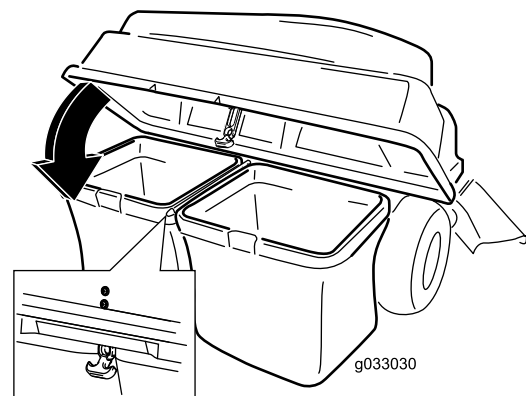
**Figure 22**

- |                                  |                                 |
|----------------------------------|---------------------------------|
| 1. Bac                           | 3. Patte de retenue             |
| 2. Cadre du système de ramassage | 4. Crochet de l'armature du bac |

G005672

g005672

5. Abaissez le couvercle du système de ramassage sur les bacs (Figure 23).



**Figure 23**

g033030

g033030

6. Montez le tube supérieur du système de ramassage en insérant l'extrémité courbe dans l'ouverture du couvercle.

**Remarque:** Vérifiez que l'extrémité évasée dotée de l'ergot de retenue pointe vers le bas et l'avant pour pouvoir s'adapter avec le kit de finition ultérieurement.

# 7

## Montage de la goulotte

Pièces nécessaires pour cette opération:

1	Goulotte
---	----------

### Procédure

- Inclinez la languette en métal à l'avant de la goulotte dans la fente du support qui est soudé au plateau de coupe (Figure 24).

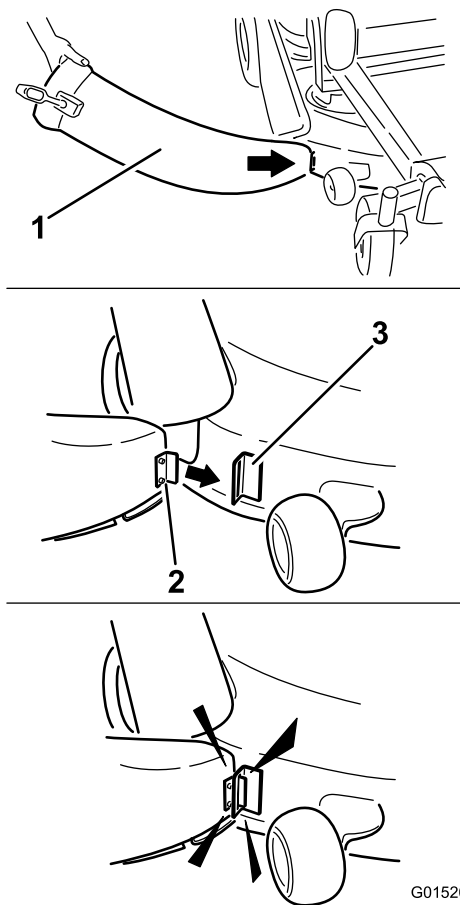


Figure 24

- Goulotte
- Languette en métal
- Support

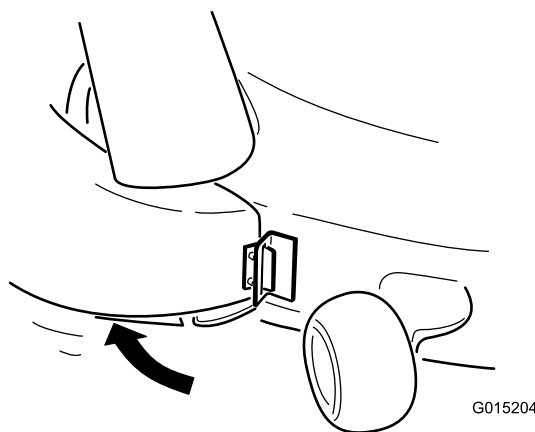


Figure 25

**Remarque:** Écartez le crochet de retenue de la goulotte pour pouvoir ouvrir la goulotte bien à plat contre le plateau.

- Fixez la goulotte sur le plateau en accrochant le loquet à poignée flexible de la goulotte sur la gâche soudée sur le plateau de coupe, à l'arrière de l'ouverture (Figure 26).
- Fixez le crochet de retenue sur la tige de pivot pour fixer la goulotte en position (Figure 26).

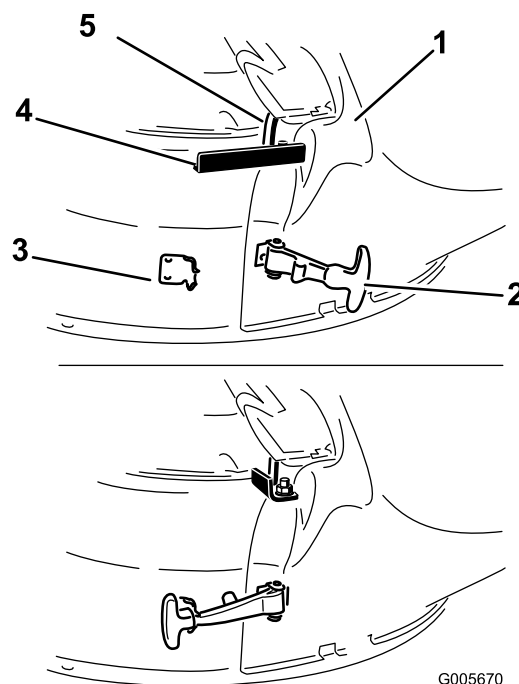


Figure 26

- Goulotte
- Loquet à poignée flexible
- Gâche de retenue
- Crochet de retenue
- Tige de pivot

- Faites pivoter la goulotte en arrière pour la mettre de niveau avec le plateau de coupe (Figure 25).

# 8

## Raccordement au tube d'éjection

Pièces nécessaires pour cette opération:

1	Tube d'éjection
---	-----------------

### Procédure

1. Glissez l'extrémité courbe du tube d'éjection dans l'ouverture du couvercle du système de ramassage (Figure 27).

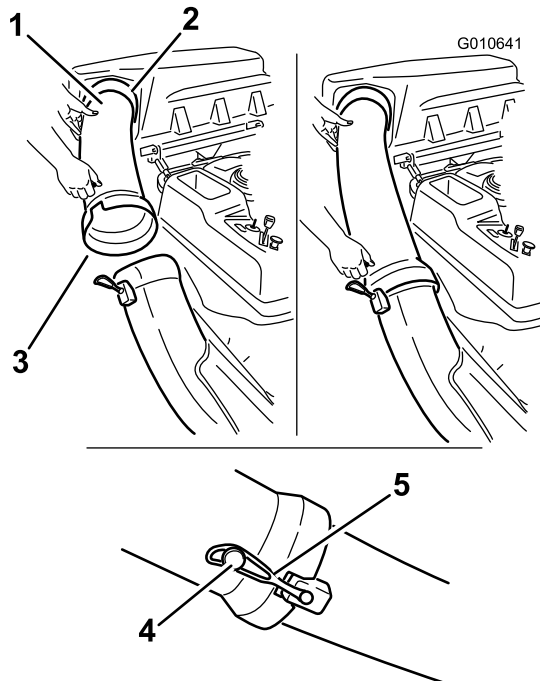


Figure 27

- |  |                         |
|--|-------------------------|
| 1. Tube d'éjection                                     | 4. Ergot                |
| 2. Ouverture dans le couvercle du système de ramassage | 5. Sangle en caoutchouc |
| 3. Extrémité évasée du tube d'éjection                 |                         |

2. Glissez l'extrémité évasée du tube d'éjection sur l'extrémité de la goulotte. Accrochez la sangle en caoutchouc de la goulotte à l'ergot situé sur le tube d'éjection pour la fixer en position (Figure 27).
3. Après la mise en place du système de ramassage, connectez le fil de la ou des bougies.

## Utilisation

**Remarque:** Les côtés gauche et droit de la machine sont déterminés d'après la position d'utilisation normale.

### ⚠ ATTENTION

Pour éviter de vous blesser, procédez comme suit :

- Familiarisez-vous avec toutes les instructions d'utilisation et les consignes de sécurité mentionnées dans le *Manuel de l'utilisateur* de la tondeuse avant d'utiliser cet accessoire.
- Ne retirez jamais le tube d'éjection, les bacs, le couvercle du système de ramassage ou la goulotte pendant que le moteur tourne.
- Coupez toujours le moteur et attendez l'arrêt complet de toutes les pièces mobiles avant de dégager une obstruction dans le système de ramassage.
- N'effectuez jamais d'entretiens ou de réparations quand le moteur est en marche.

## Vider les bacs à herbe

Soulevez et manipulez toujours les bacs à herbe pleins avec prudence. Pour vider les bacs à herbe :

1. Placez la machine sur une surface plane et désengagez la commande des lames.
2. Écartez les leviers de commande de déplacement vers l'extérieur à la position de verrouillage au point mort, coupez le moteur, enlevez la clé de contact, serrez le frein de stationnement et attendez l'arrêt complet de toutes les pièces mobiles avant de quitter le siège.
3. Ouvrez (soulevez) le couvercle du système de ramassage (Figure 28).

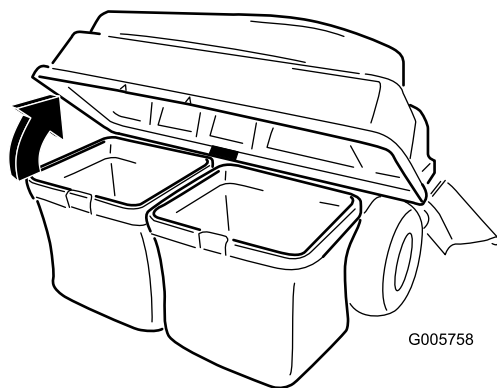


Figure 28

g005758

4. Comprimez les débris d'herbe dans les bacs. Soulevez l'un des bacs à deux mains et décrochez-le de la patte de retenue. Videz le bac. Répétez la procédure avec l'autre bac.
5. Pour installer les bacs, glissez les crochets de l'armature sur les pattes de retenue (Figure 29).

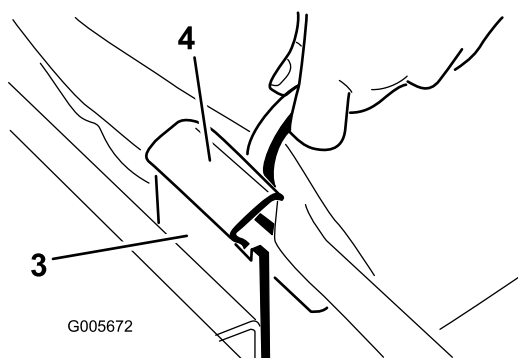
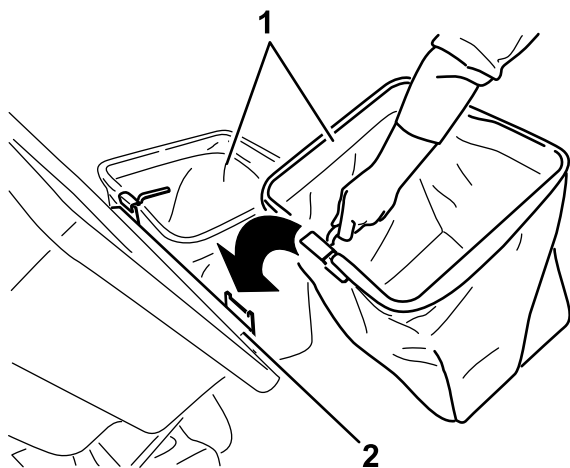


Figure 29

g005672

- |                                  |                                 |
|----------------------------------|---------------------------------|
| 1. Bac                           | 3. Patte de retenue             |
| 2. Cadre du système de ramassage | 4. Crochet de l'armature du bac |

6. Abaissez le couvercle du système de ramassage sur les bacs.

## Élimination des obstructions dans le système de ramassage

1. Placez la machine sur une surface plane et désengagez la commande des lames.
2. Écartez les leviers de commande de déplacement vers l'extérieur à la position de verrouillage au point mort, coupez le moteur, enlevez la clé de contact, serrez le frein de stationnement et attendez l'arrêt complet de toutes les pièces mobiles avant de quitter le siège.
3. Vérifiez les bacs à herbe et videz-les s'ils sont pleins.
4. Séparez le tube d'éjection et la goulotte.
5. Déposez le tube d'éjection et la goulotte du couvercle du système de ramassage et du plateau de coupe. À l'aide d'un bâton ou d'un objet similaire, dégagez soigneusement l'obstruction du plateau de coupe, du tube d'éjection, de la goulotte et du couvercle du système de ramassage.
6. Après avoir éliminé l'obstruction, reposez le système de ramassage complet et remettez la machine en marche.

## Retrait du système de ramassage

### ⚠ PRUDENCE

La machine peut être déstabilisée et vous risquez d'en perdre le contrôle si vous n'enlevez pas les masses avant du système de ramassage et si vous utilisez la machine sans le système de ramassage.

- Enlevez toujours les masses avant quand vous retirez le système de ramassage.
- N'utilisez jamais la machine sans le système de ramassage et en laissant les masses avant en place.

Pour retirer le système de ramassage, inversez les opérations d'installation de tous les kits associés au système. Si des masses sont montées, déposez toujours les masses avant en même temps que le système de ramassage.

**Remarque:** Il est seulement nécessaire d'enlever le déflecteur d'ouverture quand un kit de mulching est monté.

# Utilisation de la barre d'attelage

Le support du système de ramassage est équipé d'une barre d'attelage qui peut servir au remorquage.

- Lisez et assimilez toutes les instructions d'utilisation de la machine.
- Lorsque vous changez de direction, ralentissez et respectez la distance d'espacement.
- Prenez des virages larges et n'approchez pas le matériel remorqué du véhicule tracteur.
- La traction maximale à la barre est de 36 kg.
- Une traction excessive peut causer une panne de la transmission hydrostatique.

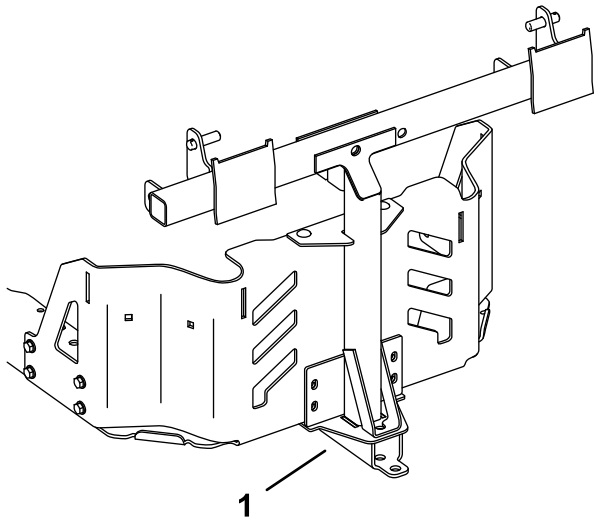


Figure 30

g242935

1. Support de système de ramassage avec barre d'attelage

## Conseils d'utilisation

### Conseils de ramassage

#### Ne pas oublier les dimensions

N'oubliez pas que la machine est plus longue et plus large quand cet accessoire est en place. Vous risquez d'endommager l'accessoire si vous tournez dans des endroits trop étroits.

#### Tonte des bordures

Tondez toujours les bordures avec le côté gauche du plateau de coupe. N'utilisez pas le côté droit pour tondre les bordures au risque d'endommager la goulotte et le tube d'éjection du système de ramassage.

## Hauteur de coupe

Ne choisissez pas une hauteur de coupe trop basse car l'herbe haute risque d'empêcher l'air de circuler sous le plateau de coupe et dans le système de ramassage. Le système de ramassage va alors se boucher.

## Fréquence de tonte

Coupez l'herbe fréquemment, surtout pendant la saison de pousse. Il faudra tondre l'herbe une deuxième fois si elle est excessivement haute.

## Technique de coupe

Pour obtenir une coupe plus esthétique, empiétez légèrement sur la bande coupée précédemment. Le moteur est ainsi moins sollicité et la goulotte et le tube d'éjection sont moins susceptibles de se boucher.

## Vitesse de ramassage

En général, le ramassage s'effectue en plaçant la commande d'accélérateur en position HAUT RÉGIME et en se déplaçant à vitesse normale. Toutefois, si l'herbe est très sèche et s'il y a beaucoup de poussière, il est préférable de réduire légèrement le régime moteur et d'augmenter la vitesse de déplacement de la tondeuse. Le système de ramassage peut se boucher si vous vous déplacez trop rapidement alors que le régime moteur diminue. Il faut parfois ralentir sur les pentes, pour maintenir le régime moteur et assurer un ramassage efficace. Travaillez dans le sens de la descente chaque fois que cela est possible.

### **⚠ PRUDENCE**

À mesure que le système de ramassage se remplit, la charge augmente à l'arrière de la machine. Les arrêts et démarrages brusques sur pente, peuvent vous faire perdre le contrôle de la direction ou faire basculer la machine.

- **Ne vous arrêtez pas et ne démarrez pas brusquement en montant ou en descendant les pentes. Évitez de démarrer en côte.**
- **Si vous arrêtez la machine alors que vous montez une pente, désengagez la commande des lames. Faites ensuite marche arrière à vitesse réduite.**
- **Ne changez pas soudainement de direction ou de vitesse sur les pentes.**
- **N'utilisez jamais la machine sans le système de ramassage et en laissant les masses avant en place.**

## **Ramassage de l'herbe haute**

L'herbe très haute est lourde et n'est pas toujours projetée complètement dans les bacs. Dans ce cas, le tube d'éjection et la goulotte peuvent se boucher. Pour éviter de boucher le système de ramassage, choisissez une hauteur de coupe élevée pour le premier passage, puis effectuez un deuxième passage à la hauteur de coupe habituelle.

## **Ramassage de l'herbe humide**

Essayez toujours de tondre quand l'herbe est sèche, car la qualité de la coupe en sera améliorée. Si vous devez tondre l'herbe encore humide, utilisez l'éjection latérale classique de la tondeuse. Quelques heures plus tard, quand l'herbe coupée a eu le temps de sécher, montez le système de ramassage complet et ramassez l'herbe.

## **Signes d'obstruction**

Pendant le ramassage, une petite quantité d'herbe est normalement projetée à l'avant de la tondeuse. Si cette quantité devient excessive, cela signifie que les bacs sont pleins ou que le système est obstrué.

# Entretien

**Remarque:** Les côtés gauche et droit de la machine sont déterminés d'après la position d'utilisation normale.

## Programme d'entretien recommandé

Périodicité d'entretien	Procédure d'entretien
Après les 10 premières heures de fonctionnement	<ul style="list-style-type: none"><li>• Contrôlez le système de ramassage.</li></ul>
À chaque utilisation ou une fois par jour	<ul style="list-style-type: none"><li>• Nettoyez le système de ramassage.</li></ul>
Avant le remisage	<ul style="list-style-type: none"><li>• Contrôlez le système de ramassage.</li><li>• Nettoyez le système de ramassage.</li></ul>

### ⚠ PRUDENCE

Si vous laissez la clé dans le commutateur d'allumage, quelqu'un pourrait mettre le moteur en marche accidentellement et vous blesser gravement, ainsi que toute personne à proximité.

Avant tout entretien, enlevez la clé de contact et débranchez le fil de la bougie. Écartez le fil pour éviter tout contact accidentel avec la bougie.

### ⚠ DANGER

Les moteurs peuvent devenir très chauds quand ils sont en marche. Vous pouvez vous brûler gravement au contact des surfaces chaudes.

Laissez refroidir les moteurs, en particulier le silencieux, avant de vous approcher.

### ⚠ DANGER

Des débris (feuilles, herbe ou broussailles) peuvent prendre feu. Un feu dans le compartiment moteur peut causer des brûlures corporelles et des dégâts matériels.

- Débarrassez le moteur et le silencieux des débris qui y sont déposés.
- Lors de l'ouverture du couvercle du système de ramassage, veillez à ne pas faire tomber de débris sur le moteur et le silencieux.
- Laissez refroidir la machine avant de la remiser.

## Contrôle du système de ramassage

**Périodicité des entretiens:** Après les 10 premières heures de fonctionnement

Avant le remisage

Examinez le système de ramassage après les 10 premières heures de fonctionnement, puis une fois par mois.

1. Vérifiez l'état de la goulotte, du tube d'éjection et du couvercle du système de ramassage. Remplacez-les s'ils sont fendus ou cassés.
2. Serrez tous les écrous, boulons et vis.

3. Examinez toutes les fixations et tous les verrous ; remplacez-les s'ils sont absents ou endommagés.
4. Vérifiez l'état des bacs à herbe.

## **⚠ ATTENTION**

Des débris peuvent être projetés à travers les bacs à herbe s'ils sont déchirés, usés ou endommagés et blesser gravement les personnes à proximité et vous-même.

- Vérifiez que les bacs à herbe ne sont pas troués, déchirés, usés ou autrement endommagés.
- Ne lavez pas les bacs à herbe.
- Remplacez-les s'ils sont endommagés ; vous pouvez vous procurer des bacs de rechange auprès du fabricant du système de ramassage.

## Contrôle des lames de coupe

Examinez les lames régulièrement, ainsi qu'après avoir heurté un obstacle.

Remplacez les lames si elles sont très usées ou endommagées. Pour la procédure complète d'entretien des lames, reportez-vous au *Manuel de l'utilisateur* du plateau de coupe.

## Entretien des bacs à herbe

Ne lavez pas les bacs à herbe.

Pour éviter la détérioration rapide du tissu, rangez les bacs de sorte qu'ils sèchent complètement après chaque utilisation.

## Nettoyage du système de ramassage

**Périodicité des entretiens:** À chaque utilisation ou une fois par jour

Avant le remisage

1. Après chaque utilisation, retirez et lavez au jet d'eau l'intérieur et l'extérieur du couvercle, du tube d'éjection et de la goulotte du système de ramassage, ainsi que le dessous du plateau de coupe. Utilisez un détergent doux pour éliminer les saletés récalcitrantes.
2. Veillez à bien débarrasser toutes les pièces de l'herbe agglomérée.
3. Lavez les bacs à herbe au tuyau d'arrosage pour éliminer tous les débris.
4. Après le lavage, laissez sécher soigneusement toutes les pièces.

## Remisage

### Remisage du système de ramassage

1. Nettoyez le système de ramassage ; voir [Nettoyage du système de ramassage \(page 20\)](#).
2. Vérifiez l'état du système de ramassage ; voir [Contrôle du système de ramassage \(page 19\)](#).
3. Vérifiez que les bacs de ramassage sont vides et parfaitement secs.
4. Remisez le système de ramassage dans un local propre et sec à l'abri de la lumière. Cela permet de protéger les pièces en plastique et de prolonger la vie du système de ramassage. Si vous devez remiser le système de ramassage à l'extérieur, recouvrez-le d'une bâche imperméable.