

107 cm opsamler

Plæneklipper med en venderadius på nul

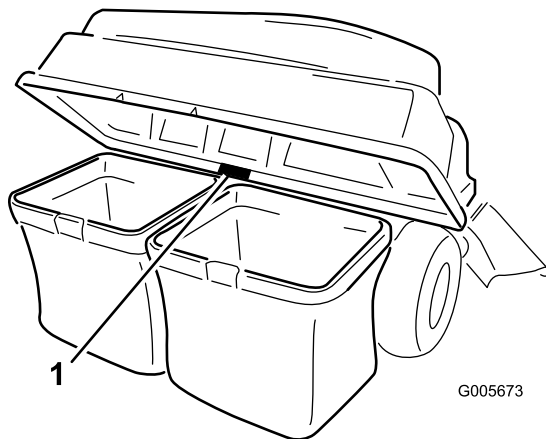
Modelnr. 79391—Serienr. 316000001 og derover

Betjeningsvejledning

Indledning

Læs disse oplysninger omhyggeligt, så du kan lære at betjene og vedligeholde produktet korrekt samt undgå person- og produktskade. Det er dit ansvar at betjene produktet korrekt og sikkert.

Når du har brug for service, originale dele eller yderligere oplysninger, bedes du kontakte en autoriseret serviceforhandler eller kundeservice samt have produktets model- og serienummer parat. **Figur 1** angiver, hvor model- og serienummeret er placeret på produktet. Skriv numrene, hvor der er gjort plads til dette.



Figur 1

1. Model- og serienummerets placering

Modelnr. _____
Serienr. _____

Denne vejledning advarer dig om mulige farer og giver dig særlige sikkerhedsoplysninger ved hjælp af advarselssymbolet (**Figur 2**), der angiver en fare, som kan forårsage alvorlig personskade eller død, hvis du ikke følger de anbefalede forholdsregler.



Figur 2
Advarselssymbol

g000502

Denne betjeningsvejledning bruger to ord til at fremhæve oplysninger. **Vigtigt** henleder opmærksomheden på særlige mekaniske oplysninger, og **Bemærk** angiver generel information, som det er værd at lægge særligt mærke til.

Indhold

Indledning	1
Sikkerhed	2
Sikkerhedsoplysninger om bugsering	2
Sikkerheds- og instruktionsmærkater	3
Opsætning	4
1 Klargøring af maskinen	5
2 Montering af vægten	5
3 Montering af redskabsmonteringen	7
4 Montering af låsestangen	11
5 Samling af opsamleroverdelen	11
6 Montering af opsamleroverdelen	12
7 Montering af sliken	13
8 Tilslutning til udblæsningsrøret	14
Betjening	14
Tømning af græsposerne	14
Fjernelse af blokeringer fra opsamleren	15
Afmontering af opsamleren	15
Brug af trækstangen	16
Tip vedrørende betjening	16
Vedligeholdelse	18
Skema over anbefalet vedligeholdelse	18
Eftersyn af opsamlerudstyret	18
Eftersyn af skæreknavene	19
Pleje af græsposerne	19
Rengøring af opsamlerudstyret	19
Opbevaring	19
Opbevaring af opsamleren	19



Sikkerhed

- Bliv fortrolig med anvisningerne for sikker betjening af udstyret samt med betjeningsanordningerne og sikkerhedssymbolerne.
- Vær ekstra forsigtig med græsfang eller andet udstyr. Dette kan ændre maskinens betjeningsegenskaber og stabilitet.
- Følg producentens anbefalinger om tilføjelse eller fjernelse af hjulvægte eller modvægte for at forbedre stabiliteten.
- Motorer kan blive varme under brug. Man kan få alvorlige forbrændinger fra kontakt med varme overflader.
- Lad motorer, især lydpotten, køle ned før berøring.
- Affald, f.eks. blade, græs eller krat, kan bryde i brand. En brand i motorområdet kan forårsage personskade og tingskade.
 - Hold motor- og lydpotteområdet fri fra ophobning af affald.
 - Ved åbning af opsamlerdækslet skal du sørge for, at affald ikke falder ned på motor- og lydpotteområdet.
 - Lad maskinen køle af, før den stilles til opbevaring.
- Brug ikke et græsfang på stejle skrånninger. Et tungt græsfang kan føre til, at du mister kontrollen over maskinen, eller at den vælter.
- Sænk hastigheden, og udvis ekstra forsigtighed på skrånninger. Sørg for at køre i den anbefalede retning på skrånninger. Plæneforholdene kan påvirke maskinens stabilitet. Vær yderst forsigtig, når du kører nær bratte afsatser.
- Udfør al bevægelse på skrånninger langsomt og gradvis. Foretag ikke pludselige hastigheds- og retningsændringer eller pludselige drejninger.
- Græsfanget kan hindre udsynet bagud. Vær ekstra forsigtig, når du bakker.
- Vær forsigtig, når du lægger maskinen på eller af en anhænger eller lastbil.
- Må aldrig betjenes med udblæsningsdeflektoren hævet, fjernet eller ændret, medmindre der benyttes græsfang.
- Hold hænder og fødder væk fra bevægelige dele. Undgå at foretage justeringer, når motoren kører.
- Stands på plan grund, udkobl drevene, klods eller bloker hjulene, sluk for motoren, og tag nøglen ud, inden du forlader førersædet, uanset årsagen, inklusive for at tømme græsfanget eller rense slisken.

- Hvis du fjerner græsfanget, skal du sørge for at montere en eventuel udblæsningsdeflektor eller skærm, der måtte være fjernet, da græsfanget blev monteret. Undlad at betjene plæneklipperen uden at enten hele græsfanget eller græsdeflektoren er monteret.
- Sluk for motoren, og tag nøglen ud, før du fjerner græsfanget eller renseslisken.
- Undlad at efterlade græs i græsfanget i længere tid.
- Græsfangets komponenter udsættes for slid, beskadigelse og forringelser, hvilket kan blottlægge bevægelige dele eller medføre udslyngning af genstande. Efterse hyppigt komponenterne, og udskift dem med producentens anbefalede dele, når det er nødvendigt.

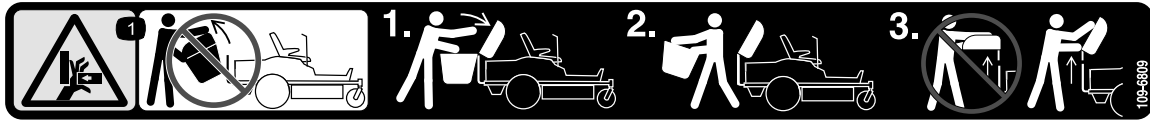
Sikkerhedsoplysninger om bugsering

- Det udstyr, der skal bugseres, må kun fastgøres ved bugseringspunktet.
- Følg anbefalingerne fra redskabets producent om vægtgrænser for udstyr, der bugseres, og bugsering på skrånninger.
- Lad aldrig børn eller andre sidde i eller på udstyr, der bugseres.
- På skrånninger er der risiko for, at udstyr, der bugseres, forårsager tab af trækraft og mistet herredømme. Reducer den bugserede vægt, og sænk farten.
- Bremselængden øges i takt med vægten på den bugserede last. Kør langsomt, og vær klar til at bruge ekstra plads til at stoppe.
- Foretag store sving, så redskabet holdes fri af maskinen.
- Bugser ikke en last, der vejer mere end bugseringsmaskinen.

Sikkerheds- og instruktionsmærkater



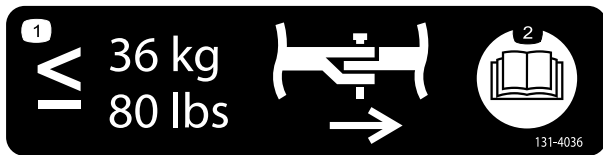
Sikkerheds- og instruktionsmærkaterne kan nemt ses af operatøren og er placeret tæt på potentielle risikoområder. Beskadigede eller bortkomne mærkater skal udskiftes.



109-6809

decal109-6809

1. Fare for knusning af hænder – fjern ikke hele opsamleren fra maskinen. Åbn opsamleroverdelen, og afmonter derefter posen/-erne fra opsamleren. Fjern ikke opsamleroverdelen, når den er lukket. Åbn opsamleroverdelen, og afmonter den.



decal131-4036

131-4036

1. Det maksimalt tilladte træk er 36 kg.
2. Læs *betjeningsvejledningen*.



decal110-6691

110-6691

1. Fare for udslyngede genstande – hold omkringstående på sikker afstand af maskinen.
2. Fare for udslyngede genstande fra plæneklipperen – plæneklipperen må ikke betjenes, uden at deflektoren eller græsopsamlersystemet er monteret.
3. Skæring/amputation af hænder eller fødder – hold afstand til bevægelige dele.

Opsætning

Løsdele

Brug skemaet herunder til at kontrollere, at alle dele er blevet leveret.

Fremgangsmåde	Beskrivelse	Antal	Anvendelse
1	Kræver ingen dele	–	Klargør maskinen.
2	Bolt (3/8 x 1-1/4 tomme) Låsemøtrik (3/8 tomme) Venstre vægtmonteringsbeslag Højre vægtmonteringsbeslag Spændeskiver Vægtbeslag Bolt (3/8 x 1 tomme) Flad vægt Kuffertvægt Nøgleformet tværstang	4 4 1 1 4 1 2 1 1 1	Montering af vægten.
3	Stabilisatorbeslag (modeller fra 2015 og senere) Bræddebolt (5/16 x 3/4 tomme) Låsemøtrik (5/16 tomme) Selvskærende skrue (5/16 x 3/4 tomme) Bolt (5/16 x 1 tomme) Drejeramme Låseclips Stang Skive Mærkat på trækstang	1 2 4 2 2 1 2 2 2 1	Montering af redskabsmonteringen.
4	Låsestang Låseclips	1 1	Montering af låsestangen.
5	Opsamleroverdel Opsamlerskærm	1 1	Samling af opsamleroverdelen.
6	Græspose Øverste opsamlerrør	2 1	Montering af opsamleroverdelen.
7	Sliske	1	Montering af slisken.
8	Udblæsningsrør	1	Tilslutning til udblæsningsrøret.

1

Klargøring af maskinen

Kræver ingen dele

Fremgangsmåde

1. Parker maskinen på en plan overflade.
2. Aktiver parkeringsbremsen.
3. Sluk motoren, og tag nøglen ud.

2

Montering af vægten

Dele, der skal bruges til dette trin:

4	Bolt (3/8 x 1-1/4 tomme)
4	Låsemøtrik (3/8 tomme)
1	Venstre vægtmonteringsbeslag
1	Højre vægtmonteringsbeslag
4	Spændeskiver
1	Vægtbeslag
2	Bolt (3/8 x 1 tomme)
1	Flad vægt
1	Kuffertvægt
1	Nøgleformet tværstang

Fremgangsmåde

Bemærk: Denne fremgangsmåde gælder kun for modeller med bevægelseshåndtag. Modeller med rat skal ikke udstyres med vægte.

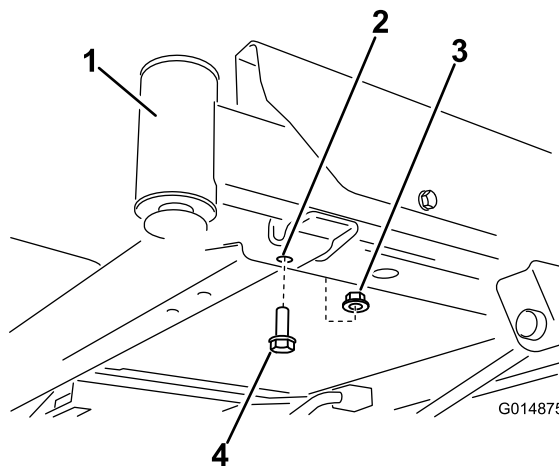
⚠ FORSIGTIG

Opsamleren ændrer maskinens vægtfordeling. Betjening af maskinen uden forvægte kan resultere i ustabil tilstand og medføre, at du mister herredømmet.

Sørg for, at forvægtene er behørigt installeret før betjening af maskinen med opsamlerudstyr.

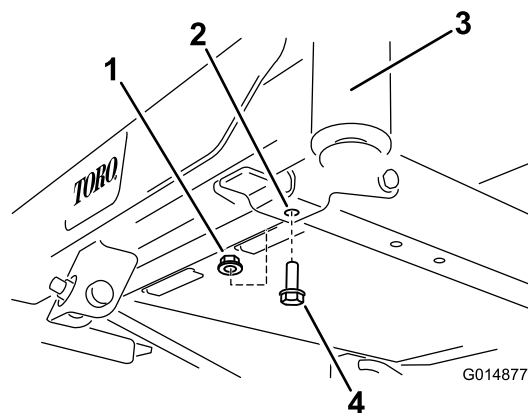
1. Find de forreste bolte på undersiden af stellet (Figur 3 og Figur 4).

2. Fjern de to bolte (3/8 x 1 tomme) og to låsemøtrikker (3/8 tomme). Gem låsemøtrikkerne.



Figur 3

1. Forreste højre styrehjul (styrehjulsgaffel og hjul er ikke vist for at gøre illustrationen mere overskuelig)
2. Forreste hul (højre side)
3. Bolt (3/8 x 1 tomme)
4. Låsemøtrik (3/8 tomme)

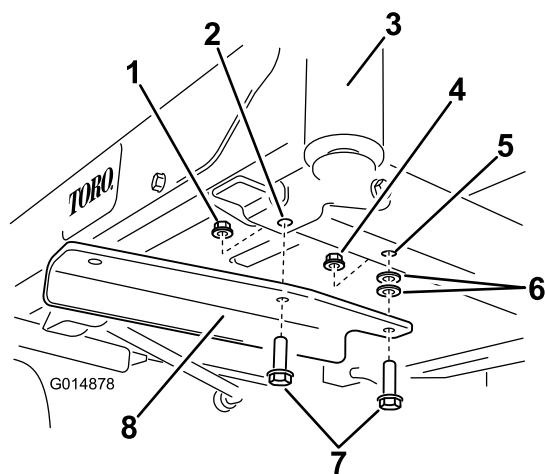


Figur 4

1. Låsemøtrik (3/8 tomme)
2. Forreste hul (venstre side)
3. Forreste venstre styrehjul (styrehjulsgaffel og hjul er ikke vist for at gøre illustrationen mere overskuelig)
4. Bolt (3/8 x 1 tomme)

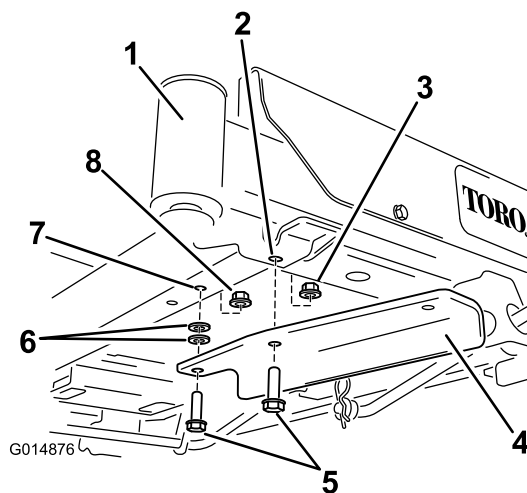
3. Find venstre og højre vægtmonteringsbeslag blandt løsdelene.
4. Monter det venstre beslag på undersiden af stellet med 2 bolte (3/8 x 1-1/4 tomme), 2 skiver og 2 låsemøtrikker (3/8 tomme) (Figur 5).

Bemærk: Brug 1 låsemøtrik fra løsdelene og 1 af de låsemøtrikker, du fjernede tidligere.



Figur 5

g014878



Figur 6

g014876

Styrehjulsgaffel og hjul vises ikke af hensyn til tydeligheden.

- | | |
|---|--|
| 1. Eksisterende låsemøtrik ($\frac{3}{8}$ " | 5. Eksisterende hul i stellet |
| 2. Forreste hul (venstre side) | 6. Spændeskive |
| 3. Forreste venstre styrehjul | 7. Bolt ($\frac{3}{8}$ x 1-1/4 tomme) |
| 4. Låsemøtrik ($\frac{3}{8}$ " fra løsdelene | 8. Venstre monteringsbeslag |

Styrehjulsgaffel og hjul vises ikke af hensyn til tydeligheden.

- | | |
|--|---|
| 1. Forreste højre styrehjul | 5. Bolt ($\frac{3}{8}$ x 1-1/4 tomme) |
| 2. Forreste hul (højre side) | 6. Spændeskive |
| 3. Eksisterende låsemøtrik ($\frac{3}{8}$ " | 7. Eksisterende hul i stellet |
| 4. Højre monteringsbeslag | 8. Låsemøtrik ($\frac{3}{8}$ " fra løsdelene |

5. På maskinens højre side – monter det højre vægtmonteringsbeslag på følgende måde:

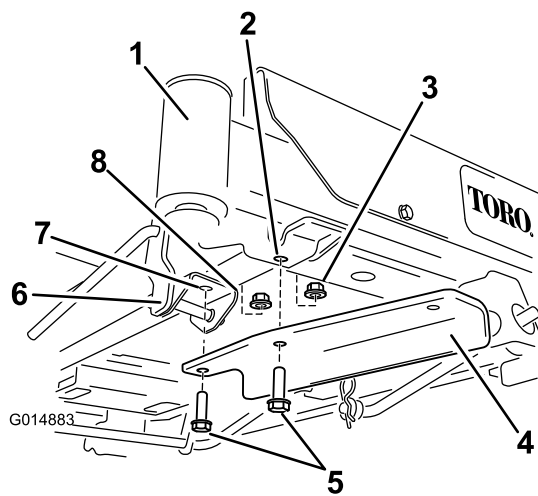
- For maskiner uden fodhjælpspedal: Fastgør beslaget med 2 bolte ($\frac{3}{8}$ " x 1-1/4"), 2 spændeskiver og 2 låsemøtrikker ($\frac{3}{8}$ " ([Figur 6](#)).

Bemærk: Brug 1 låsemøtrik fra løsdelene og 1 af de låsemøtrikker, du fjernede tidligere.

Bemærk: Spændeskiverne bruges ikke på maskiner med fodhjælpspedal.

- For maskiner med en fodhjælpspedal: Afmonter de forreste fastgørelsesanordninger i fodhjælpspedalens beslag, og fastgør beslaget med 2 bolte og 2 låsemøtrikker ([Figur 7](#)).

Bemærk: Brug 1 låsemøtrik fra løsdelene og 1 af de låsemøtrikker, du fjernede tidligere.



Figur 7

g014883

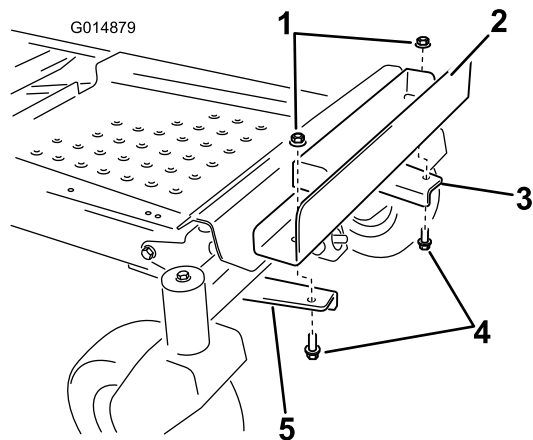
Styrehjulsgaffel og hjul vises ikke af hensyn til tydeligheden.

- | | |
|-----------------------------------|---------------------------------------|
| 1. Forreste højre styrehjul | 5. Bolt (3/8 x 1-1/4 tomme) |
| 2. Forreste hul (højre side) | 6. Fodhjælpspedalens beslag |
| 3. Eksisterende låsemøtrik (3/8") | 7. Eksisterende hul i beslaget (3/8") |
| 4. Højre monteringsbeslag | 8. Låsemøtrik (3/8") fra løsdelene |

6. Monter vægtbeslaget på monteringsbeslagene ved at rette de udvendige huller i beslaget ind efter monteringsbeslagene, der blev monteret tidligere (Figur 8).

Bemærk: Sørg for, at beslaget er placeret midt på stellet.

7. Fastgør vægtbeslaget med 2 bolte (3/8 x 1 tomme) og 2 låsemøtrikker (3/8 tomme) (Figur 8).

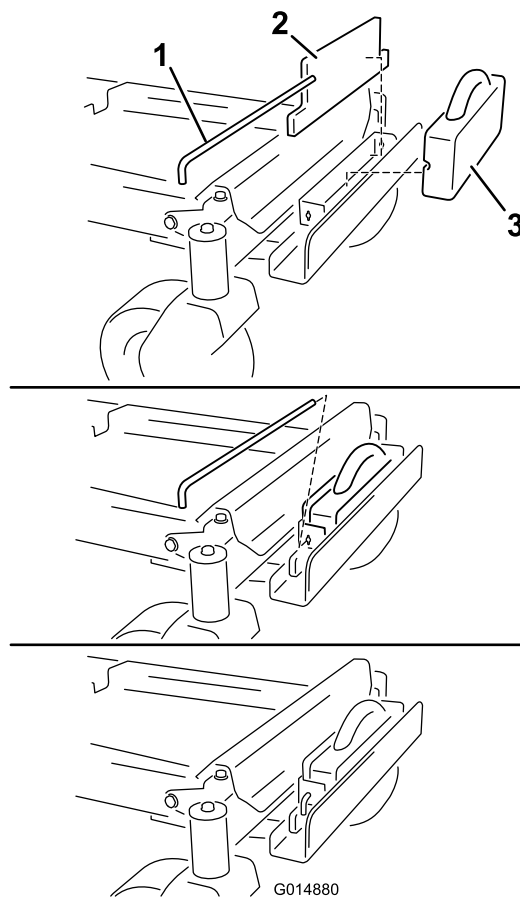


Figur 8

g014879

- | | |
|-----------------------------|---------------------------|
| 1. Låsemøtrik (3/8 tomme) | 4. Bolt (3/8 x 1 tomme) |
| 2. Vægtbeslag | 5. Højre monteringsbeslag |
| 3. Venstre monteringsbeslag | |

8. Monter en flad vægt på vægtbeslaget og bevæg den bagud, så den flugter med beslaget (Figur 9).



Figur 9

g014880

- | | |
|--------------------------|----------------|
| 1. Nøgleformet tværstang | 3. Kuffertvægt |
| 2. Flad vægt | |

9. Monter en kuffertvægt foran den flade vægt (Figur 9).
10. Fastgør vægtene på vægtbeslaget med en nøgleformet tværstang (Figur 9). Monter stangen og drej den 90 grader nedad for at låse den fast.
11. Når du har monteret alle vægtene og beslagene, skal du kontrollere, at alle fastgørelsesanordningerne er tilspændte. Stram dem om nødvendigt.

Vigtigt: Når du fjerner opsamlerudstyret, skal du huske at fjerne forvægtene, så maskinen får den korrekte stabilitet igen.

3

Montering af redskabsmonteringen

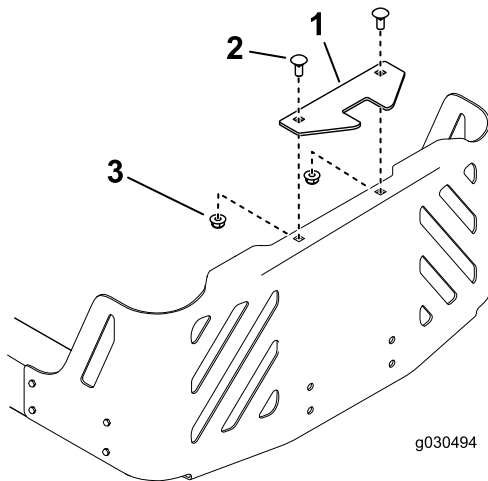
Dele, der skal bruges til dette trin:

1	Stabilisatorbeslag (modeller fra 2015 og senere)
2	Bræddebolt (5/16 x 3/4 tomme)
4	Låsemøtrik (5/16 tomme)
2	Selvskærende skrue (5/16 x 3/4 tomme)
2	Bolt (5/16 x 1 tomme)
1	Drejeramme
2	Låseclips
2	Stang
2	Skive
1	Mærkat på trækstang

Kun modeller fra 2015 og senere

Bemærk: Stabilisatorbeslaget anvendes kun på modeller fra 2015 og senere (Figur 10).

1. Monter stabilisatorbeslaget på motorafskærmningen vha. to bræddebolte (5/16 x 3/4 tomme) og to låsemøtrikker (5/16 tomme) (Figur 10).



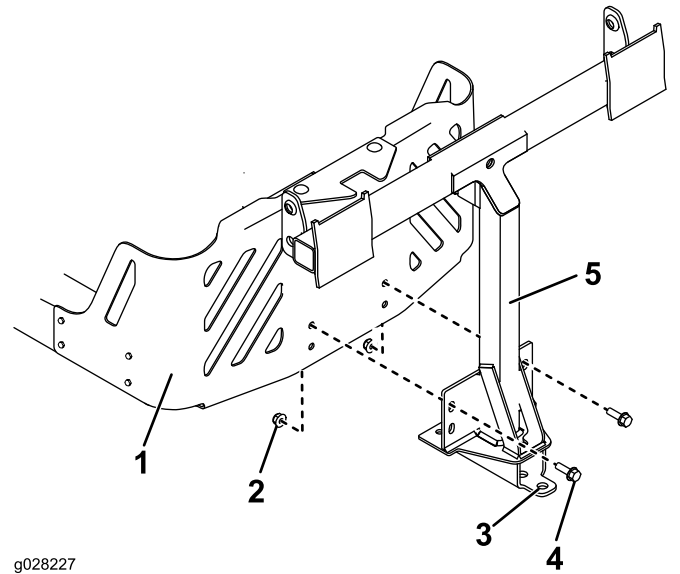
Figur 10

Model fra 2015 vist

1. Stabilisatorbeslag
2. Bræddebolt (5/16 x 3/4 tomme)
3. Låsemøtrik (5/16 tomme)

2. Monter drejerammen på maskinstellet som vist i Figur 11. Fastgør drejerammen på

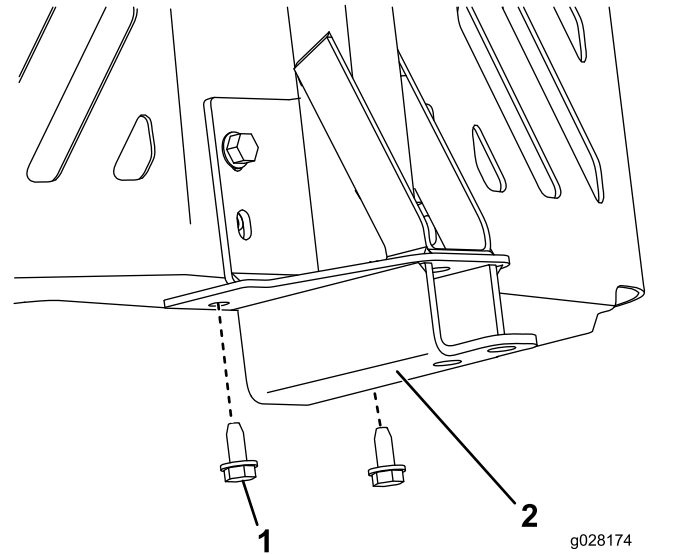
maskinen vha. to bolte (5/16 x 1 tomme) og to låsemøtrikker (5/16 tomme).



Figur 11

1. Maskinstel
2. Låsemøtrik (5/16 tomme)
3. Hul
4. Bolt (5/16 x 1 tomme)
5. Drejeramme

3. Fastgør drejerammen til bunden af maskinstellet vha. 2 selvskærende skrue (5/16 x 3/4 tomme) som vist i Figur 12.



Figur 12

1. Selvskærende skrue (5/16 x 3/4 tomme)
2. Drejeramme

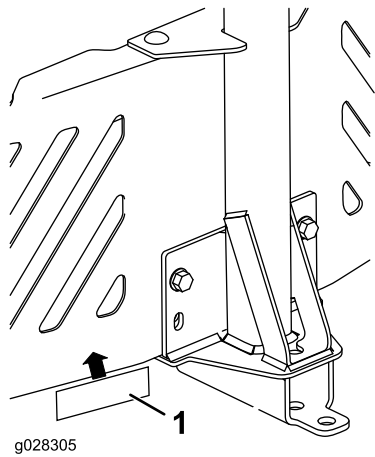
4. Monter mærkatet på trækstangen 1,3 cm til venstre for redskabsmonteringen (Figur 13).

Kun modeller fra 2011 til 2014

Bemærk: Stabilisatorbeslaget anvendes ikke på modeller fra 2011 til 2014.

Bemærk: Den bageste motorafskærmning er ekstraudstyr til denne opsamler for modeller fra 2011 til 2014.

1. Monter drejerammen på maskinstellet som vist i [Figur 15](#). Fastgør drejerammen på maskinen vha. to bolte (5/16 x 1 tomme) og to låsemøtrikker (5/16 tomme).

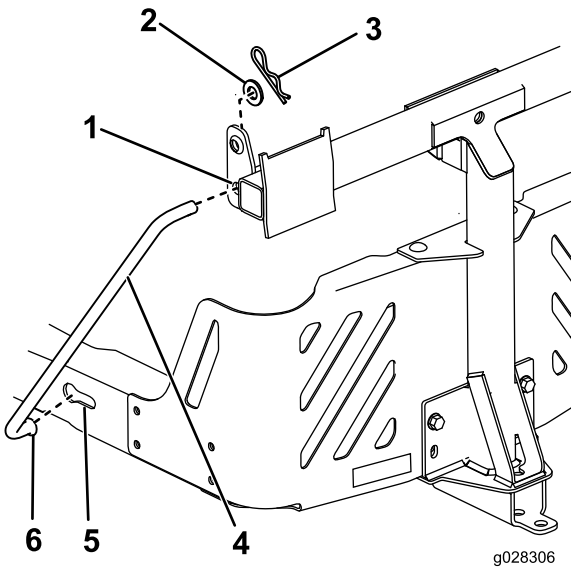


Figur 13

1. Mærkat på trækstang

5. Monter den bøjede, brede ende af en stang i den nøgleformede åbning på venstre side af maskinstellet, og flyt stangen bagud for at fastgøre den i stedet ([Figur 14](#)).

Bemærk: Gentag dette trin i maskinens højre side.

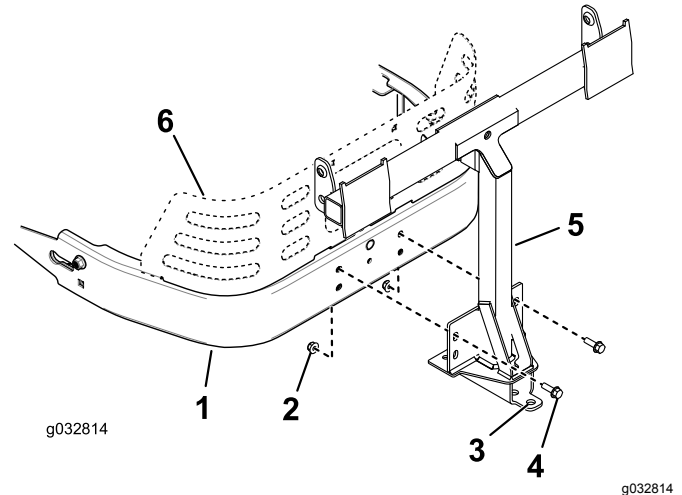


Figur 14

Set fra venstre side

- | | |
|------------------|------------------------------------|
| 1. Drejerammehul | 4. Støttestang |
| 2. Spændeskive | 5. Eksisterende nøgleformet åbning |
| 3. Låseclips | 6. Bøjet bred ende af stangen |

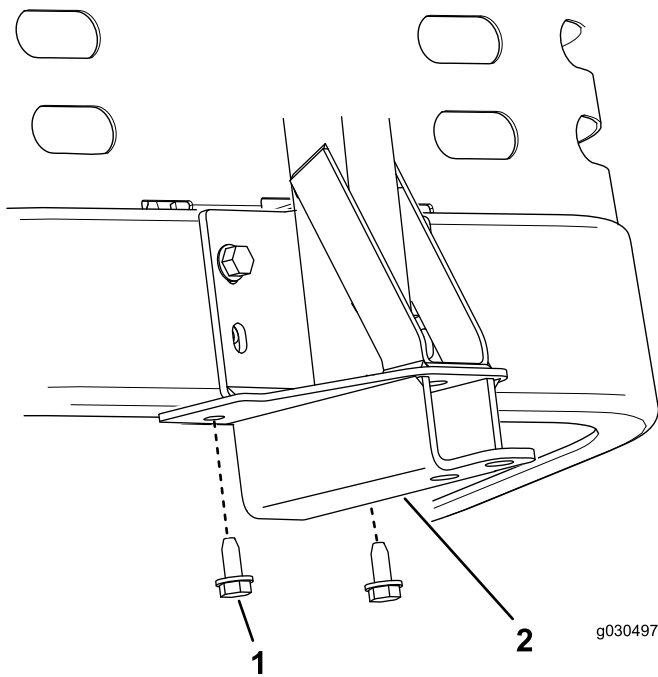
6. Før de bøjede ender af stængerne i redskabsmonteringen som vist i [Figur 14](#), og fastgør enden af hver stang med en spændeskive og låseclips.



Figur 15

- | | |
|----------------------------|--|
| 1. Maskinstel | 4. Bolt (5/16 x 2-1/2 tomme) |
| 2. Låsemøtrik (5/16 tomme) | 5. Drejeramme |
| 3. Hul | 6. Bageste motorafskærmning (ekstraudstyr) |

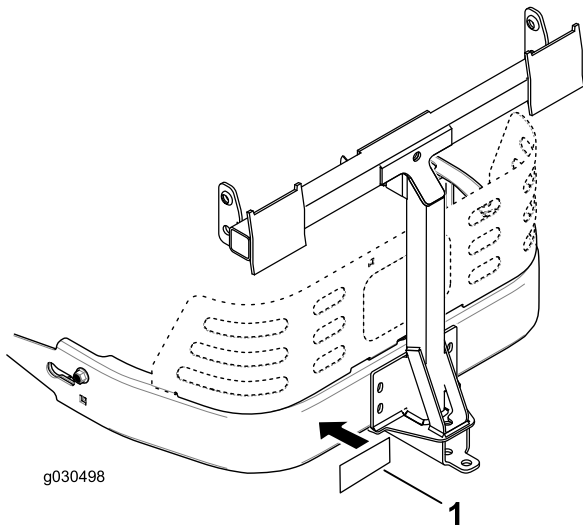
2. Fastgør drejerammen til bunden af maskinstellet vha. 2 selvskærende skruer (5/16 x 3/4 tomme) som vist i [Figur 16](#).



Figur 16

1. Selvskærende skrue (5/16 x 3/4 tomme)
2. Drejeramme

3. Monter mærkatet på trækstangen 1,3 cm til venstre for redskabsmonteringen (Figur 17).

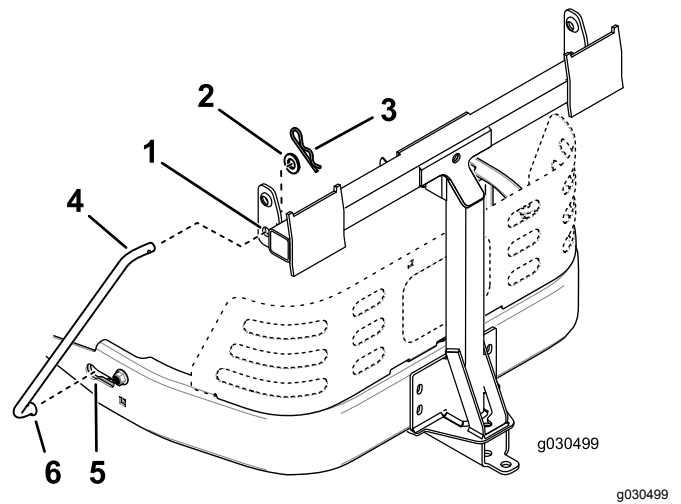


Figur 17

1. Mærkat på trækstang

4. Monter den bøjede, brede ende af en stang i den nøgleformede åbning på venstre side af maskinstellet, og flyt stangen bagud for at fastgøre den i stellet (Figur 18).

Bemærk: Gentag dette trin i maskinens højre side.



Figur 18
Set fra venstre side

- | | |
|------------------|--------------------------------------|
| 1. Drejerammehul | 4. Støttestang |
| 2. Spændeskive | 5. Eksisterende nøgleformet åbning |
| 3. Låseclips | 6. Bøjet, bred ende af støttestangen |

5. Før de bøjede ender af stangen i redskabsmonteringen som vist i Figur 18, og fastgør enden af hver stang med en spændeskive og låseclips.

4

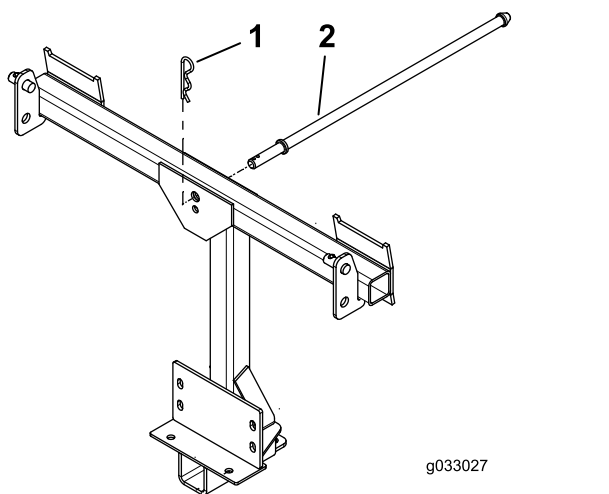
Montering af låsestangen

Dele, der skal bruges til dette trin:

1	Låsestang
1	Låseclips

Fremgangsmåde

Monter låsestangen med en låseclips (Figur 19).

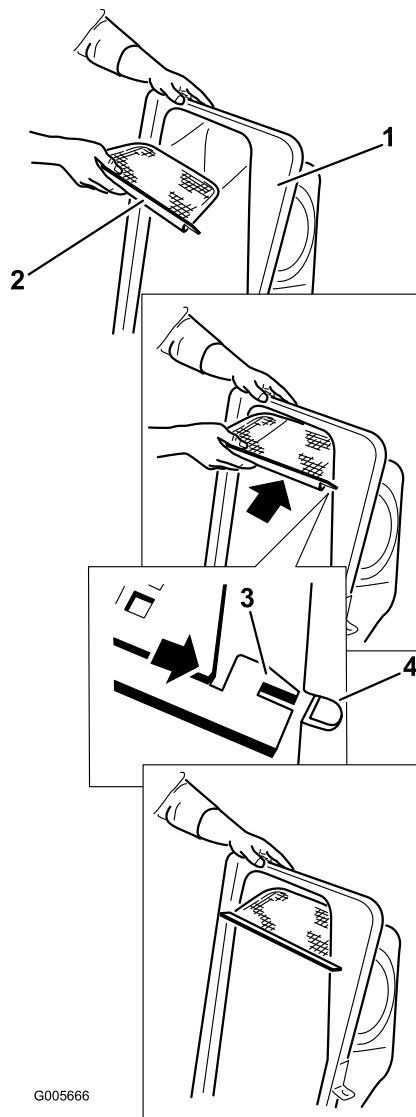


Figur 19

1. Låseclips

2. Låsestang

Bemærk: Kontroller, at skærmene klikker på plads, og at tapperne har fat i opsamleroverdelen.



Figur 20

1. Opsamleroverdel

3. Skærmtap

2. Skærm

4. Rille i opsamleroverdelen

5

Samling af opsamleroverdelen

Dele, der skal bruges til dette trin:

1	Opsamleroverdel
1	Opsamlerskærm

Fremgangsmåde

1. Vend opsamleroverdelen om.
2. Monter skærmen som vist i Figur 20, så den hælder nedad mod opsamlingsposerne.

6

Montering af opsamleroverdelen

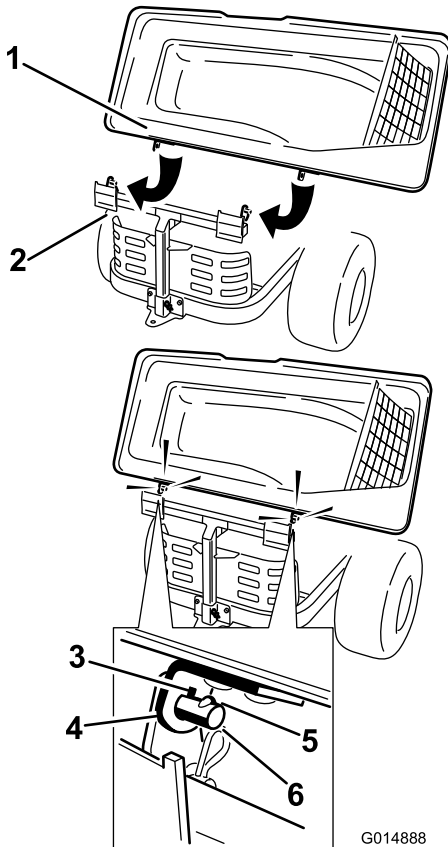
Dele, der skal bruges til dette trin:

2	Græspose
1	Øverste opsamlerrør

Fremgangsmåde

1. Monter opsamleroverdelen på opsamlerstellet.
2. Drej opsamleroverdelen for at rette nøglehullerne i opsamleroverdelens beslag ind med nøglerne i stolperne på opsamlerstellet (Figur 21).
3. Skub beslagene over stolperne, og flyt opsamleroverdelen ned til driftsposition.

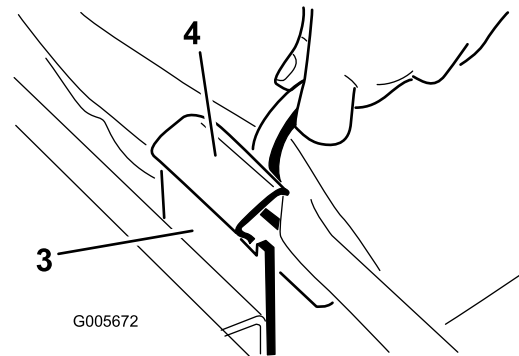
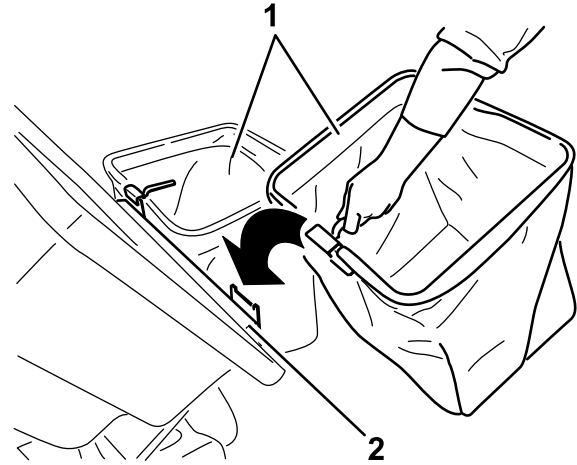
Bemærk: Opsamleroverdelen er nemmere at installere, hvis man er to personer om det.



Figur 21

- | | |
|--------------------|-------------------------------|
| 1. Opsamleroverdel | 4. Beslag til opsamleroverdel |
| 2. Opsamlerstel | 5. Nøgle |
| 3. Nøglehul | 6. Skruer |

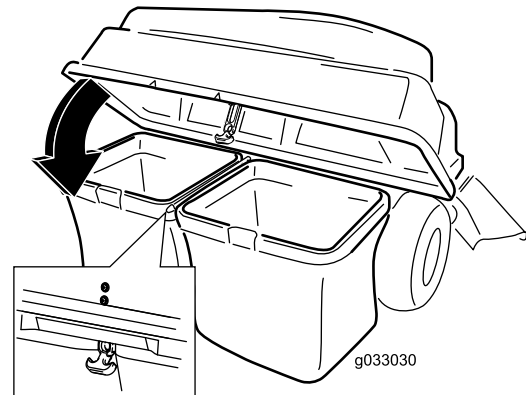
4. Løft opsamleroverdelen, og monter poserne ved at skyde poserammens kroge over på holdebeslagene (Figur 22).



Figur 22

- | | |
|-----------------|-----------------------|
| 1. Pose | 3. Holdebeslag |
| 2. Opsamlerstel | 4. Krog til poseramme |

5. Sænk opsamleroverdelen over på poserne (Figur 23).



Figur 23

6. Monter det øverste opsamlerrør ved at sætte den buede ende ind i åbningen i opsamleroverdelen.

Bemærk: Sørg for, at den brede ende med holdestolpen peger nedad og fremad, så den er klar til at blive parret med finishingsættet.

7

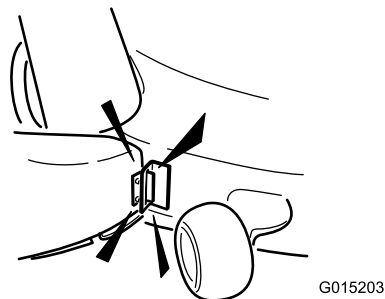
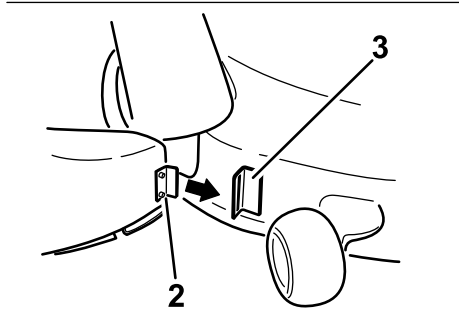
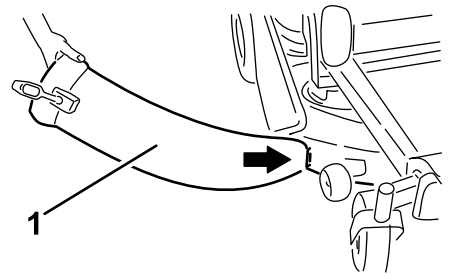
Montering af slisken

Dele, der skal bruges til dette trin:

1	Sliske
---	--------

Fremgangsmåde

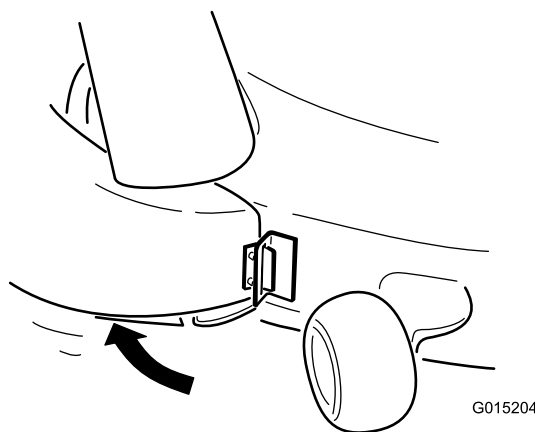
1. Bøj metaltappen forrest på udblæsningsslisken ind i rillen på beslaget, som er svejset fast på plæneklipperens skjold (Figur 24).



Figur 24

1. Sliske
2. Metaltap
3. Beslag

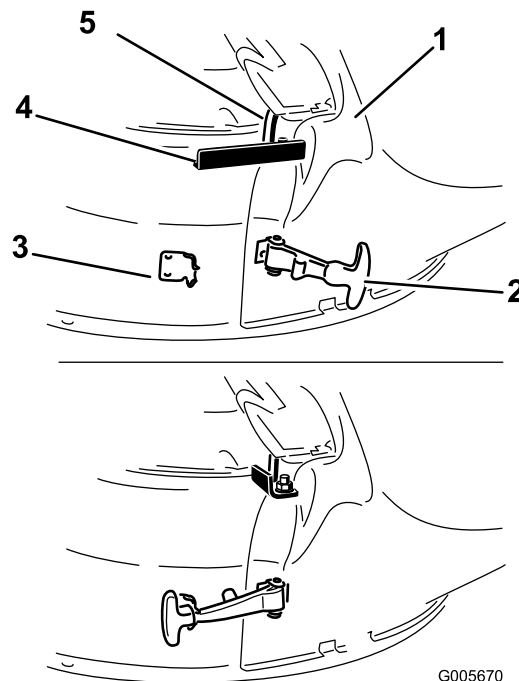
2. Drej udkastningsslisken tilbage og ind mod skjoldet, så slisken flugter med plæneklipperens skjold (Figur 25).



Figur 25

Bemærk: Sørg for, at holdekrøgen på slisken er flyttet, så sliskens åbning flugter med skjoldet.

3. Fastgør slisken til skjoldet ved at hægte den fleksible lås på slisken fast på den låseklemme, der er svejset fast på plæneklipperskjoldet bag åbningen (Figur 26).
4. Fastgør holdekrøgen omkring drejestangen for at fastgøre slisken (Figur 26).



Figur 26

1. Sliske
2. Fleksibel lås
3. Låseklemme
4. Holdekrog
5. Drejestang

8

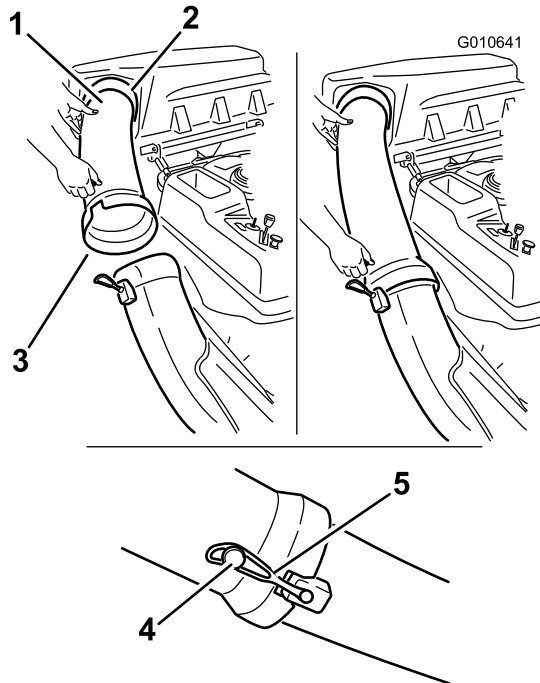
Tilslutning til udblæsningsrøret

Dele, der skal bruges til dette trin:

1	Udblæsningsrør
---	----------------

Fremgangsmåde

1. Skyd den buede ende af udblæsningsrøret ind i åbningen af opsamleroverdelen (Figur 27).



Figur 27

g010641

1. Udblæsningsrør
2. Åbning i opsamleroverdelen
3. Udblæsningsrør (bred ende)
4. Tap
5. Gummistrop

2. Skyd den brede ende af udblæsningsrøret over enden af slisken. Flyt gummistroppen på udblæsersliskens låse over på tappen på udblæsningsrøret for at fastgøre den (Figur 27).
3. Efter monteringen af opsamleren, skal kablet sættes på tænderøret/tænderørene.

Betjening

Bemærk: Maskinens venstre og højre side er som set fra den normale betjeningsposition.

⚠ ADVARSEL

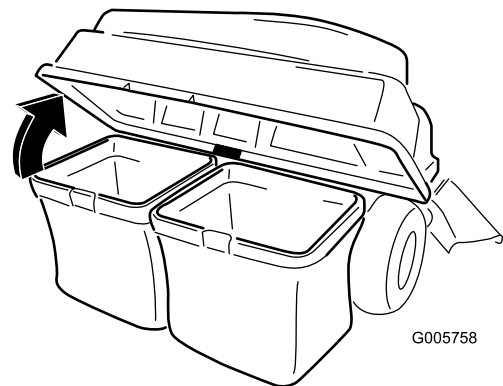
Følg disse fremgangsmåder for at undgå personskade:

- Gør dig fortrolig med alle betjenings- og sikkerhedsvejledningerne i *betjeningsvejledningen* til plæneklipperen, før du bruger dette udstyr.
- Afmonter aldrig udblæsningsrøret, poser, opsamleroverdelen eller slisken, mens motoren kører.
- Sluk altid for motoren, og vent på, at alle bevægelige dele er standset, før der fjernes en blokering i opsamlersystemet.
- Foretag aldrig vedligeholdelsesarbejde eller reparationer, mens motoren kører.

Tømning af græsposerne

Vær forsigtig, når du løfter eller håndterer en fuld græspose. Tømning af græsposerne:

1. Parker maskinen på en plan flade, og udkobl kontakten til regulering af skæreknive.
2. Flyt bevægelsehåndtagene udad til den neutrale låseposition, sluk for motoren, tag nøglen ud, aktiver parkeringsbremsen, og vent, til alle bevægelige dele er standset, før du forlader betjeningspositionen.
3. Åbn (hæv) opsamleroverdelen (Figur 28).



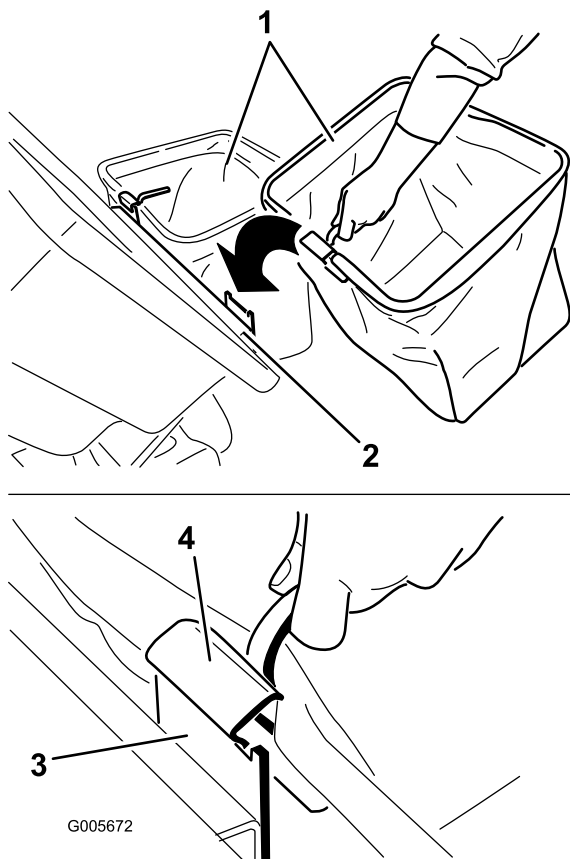
Figur 28

G005758

g005758

4. Pres det afklippede græs sammen i poserne. Løft op i posen med begge hænder, og hængt den af holdebeslaget. Tøm posen. Gentag proceduren på den anden pose.

5. Monter poserne ved at skyde poserammens kroge over på holdebeslagene (Figur 29).



Figur 29

- | | |
|-----------------|-----------------------|
| 1. Pose | 3. Holdebeslag |
| 2. Opsamlerstel | 4. Krog til poseramme |

6. Sænk opsamleroverdelen over på poserne.

Fjernelse af blokeringer fra opsamleren

1. Parker maskinen på en plan flade, og udkobl kontakten til regulering af skæreknive.
2. Flyt bevægelsehåndtagene udad til den neutrale låseposition, sluk for motoren, tag nøglen ud, aktiver parkeringsbremsen, og vent, til alle bevægelige dele er standset, før du forlader betjeningspositionen.
3. Kontroller græsposerne, og tøm dem, hvis de er fulde.
4. Adskil udblæsningsrøret og sliken.
5. Fjern udblæsningsrøret og sliken fra opsamleroverdelen og plæneklipperskjoldet. Brug en pind eller lignende til forsigtigt at fjerne blokeringen i plæneklipperen, udblæsningsrøret, sliken og opsamleroverdelen.
6. Når du har fjernet blokeringen, skal hele opsamlersystemet monteres og brugen af maskinen genoptages.

Afmontering af opsamleren

⚠ FORSIGTIG

Hvis opsamlerens forvægte ikke fjernes, og maskine betjenes uden opsamleren, kan det forårsage en ustabil tilstand, hvilket kan medføre mistet kontrol over maskinen.

- Fjern altid forvægtene, når opsamleren afmonteres.
- Betjen aldrig maskinen uden opsamleren og forvægtene monteret.

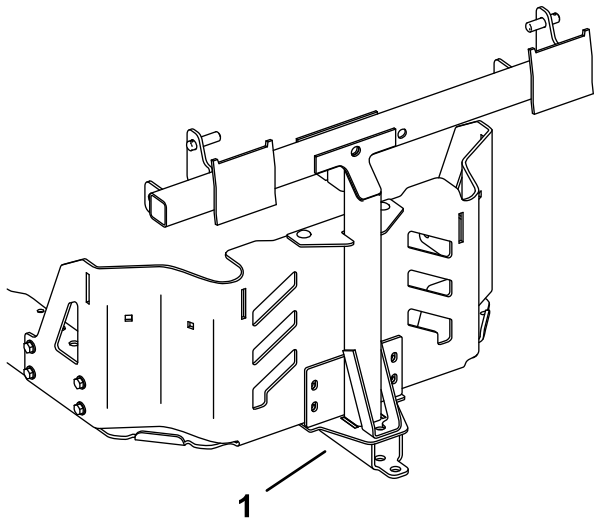
Du kan afmontere opsamleren ved at gentage opsætningsproceduren for alle monterede sæt, der er tilknyttet opsamleren, i omvendt rækkefølge. Hvis der er monteret vægtlodder, skal opsamlerens forvægte altid fjernes, når opsamlerudstyret afmonteres.

Bemærk: Det er kun nødvendigt at afmontere græsafskærmningen ved montering af kværnsættet.

Brug af trækstangen

Opsamlerens støttebeslag har en trækstangsfunktion, der kan bruges til bugsering.

- Læs og forstå alle maskinens betjeningsvejledninger.
- Når du svinger, skal du sænke farten og holde afstand.
- Foretag store sving, så det bugserede redskab holdes fri af bugseringskøretøjet.
- Den maksimale trækraft med trækstangen er 36 kg.
- Hvis den maksimale trækbelastning overskrides, kan den hydrostatiske transmission svigte.



Figur 30

g242935

1. Opsamlerens støttebeslag med trækstang

Tip vedrørende betjening

Tips til græsopsamling

Husk på størrelsen

Husk, at maskinen er længere og bredere, når dette udstyr er installeret. Udstyret kan beskadiges, hvis du drejer for skarpt på trange steder.

Trimning

Trim altid med venstre side af plæneklipperen. Trim ikke med højre side af plæneklipperen, da du derved kan beskadige opsamlerens sliske og udblæsningsrør.

Klippehøjde

Undlad at indstille plæneklipperens klippehøjde for lavt, da langt græs omkring plæneklipperen kan

forhindre luften i at komme ind under plæneklipperen og ind i opsamlersystemet. Hvis der ikke kommer nok luft ind under plæneklipperen, vil der opstå blokeringer i opsamlersystemet.

Klippehyppighed

Klip græsset hyppigt, især når det vokser hurtigt. Hvis græsset bliver for langt, kan det være nødvendigt at klippe det to gange.

Klippeteknik

Du opnår det bedste plæneudseende ved at sørge for, at plæneklipperen overlapper det område, som du allerede har klippet. Det hjælper med at reducere motorbelastningen og mindsker risikoen for blokering af slisken og udblæsningsrøret.

Opsamlingshastighed

Du vil hyppigst foretage opsamling med plæneklipperens gashåndtag i positionen FAST (hurtig) og køre ved normal hastighed over jorden. Ved meget tørt og støvet græs kan det dog være, at du gerne vil sænke gashåndtagshastigheden en smule og forøge plæneklipperens hastighed over jorden. Opsamlingssystemet kan blive blokeret, hvis du kører for hurtigt, og motorhastigheden bliver for langsom. På bakker kan det være nødvendigt at sænke plæneklipperens hastighed over jorden. Dette hjælper med at bevare motorhastigheden og opsamlingseffektiviteten. Slå græsset ned ad bakke, når det er muligt.

⚠ FORSIGTIG

Efterhånden som opsamleren bliver fuld, bliver maskinens bagende tungere. Hvis du bremser og starter maskinen pludseligt på skråninger, risikerer du at miste herredømmet, eller at maskinen tipper.

- Undgå pludselig start eller opbremsning ved kørsel op og ned ad skråninger. Undgå at starte op ad skråninger.
- Hvis du standser maskinen, mens du kører op ad skråninger, skal du udkoble kontakten til regulering af skæreknaven. Derefter skal du bakke langsomt ned ad skråningen.
- Undgå at foretage pludselige sving og hurtige hastighedsskift på skråninger.
- Betjen aldrig maskinen uden opsamleren og forvægtene monteret.

Opsamling af langt græs

Meget langt græs er tungt, og der er risiko for, at det ikke vil blive slynget helt ind i græsposerne. Hvis dette sker, kan udblæsningsrøret og slisken blive blokeret. For at undgå blokering af opsamlingsystemet skal græsset slås med en høj klippehøjde, hvorefter plæneklipperen kan sænkes til normal klippehøjde, og opsamlingsprocessen kan gentages.

Opsamling af vådt græs

Forsøg altid at slå græsset, når det er tørt, da plænen vil komme til at se pænere ud. Hvis du er nødt til at klippe vådt græs, skal du bruge plæneklipperens traditionelle sideudkastsfunktion. Når det afklippede græs er tørt flere timer senere, kan du montere og bruge opsamlerudstyret til at opsamle det afklippede græs.

Tegn på blokering

Når du opsamler græsset, blæser der normalt en lille smule afklippet græs ud foran plæneklipperen. Hvis der blæser meget afklippet græs ud, er det tegn på, at poserne er fulde, eller at systemet er blokeret.

Vedligeholdelse

Bemærk: Maskinens venstre og højre side er som set fra den normale betjeningsposition.

Skema over anbefalet vedligeholdelse

Vedligeholdelsesintervaller	Vedligeholdelsesprocedure
Efter de første 10 timer	<ul style="list-style-type: none">Efterse opsamlere
Hver anvendelse eller dagligt	<ul style="list-style-type: none">Rengør opsamlere
Før opbevaring	<ul style="list-style-type: none">Efterse opsamlereRengør opsamlere

⚠ FORSIGTIG

Hvis du lader nøglen sidde i tændingen, kan andre personer utilsigtet komme til at starte motoren og forårsage alvorlig personskade på dig eller andre omkringstående.

Fjern nøglen fra tændingen, og tag tændrørskablet af tændrøret, før du udfører vedligeholdelsesarbejde. Flyt tændrørskablet til side, så det ikke kommer i berøring med tændrøret ved et uheld.

⚠ FARE

Motorer kan blive varme under brug. Man kan få alvorlige forbrændinger fra kontakt med varme overflader.

Lad motorer, især lydpotten, køle ned før berøring.

⚠ FARE

Affald, f.eks. blade, græs eller krat, kan bryde i brand. En brand i motorområdet kan forårsage personskade og tingskade.

- Hold motor- og lydpotteområdet fri fra ophobning af affald.
- Ved åbning af opsamlerdækslet skal du sørge for, at affald ikke falder ned på motor- og lydpotteområdet.
- Lad maskinen køle af, før den stilles til opbevaring.

Eftersyn af opsamlerudstyret

Eftersynsinterval: Efter de første 10 timer
Før opbevaring

Efterse opsamlere efter de første ti timers drift og derefter hver måned.

1. Kontroller udblæsningsslisken, udblæsningrøret og opsamlereoverdelen. Udskift disse dele, hvis de er revnet eller gået i stykker.
2. Spænd alle møtrikker, bolte og skruer.

3. Efterse alle fastgørelsesanordninger og låse. Udskift eventuelle manglende eller beskadigede dele.
4. Efterse græsposerne for slitage.

⚠ ADVARSEL

Du eller forbigående kan blive alvorligt kvæstet som følge af udslyngt affald eller genstande, der kan passere gennem slidte eller beskadigede græsposer.

- **Kontroller græsposerne for huller, flænger, slid og anden slitage.**
- **Undlad at vaske græsposerne.**
- **Hvis posen er blevet slidt, skal der monteres ny græsposer fra producenten af dette opsamlerudstyr.**

Eftersyn af skæreknivene

Efterse skæreknivene jævnligt, og når en skærekniv rammer et fremmedlegeme.

Hvis skæreknivene er meget slidte eller beskadigede, skal der monteres nye. Se *betjeningsvejledningen* til plæneklipperen for at få information om vedligeholdelse af skæreknive.

Pleje af græsposerne

Undlad at vaske græsposerne.

For at forhindre, at posematerialet forringes hurtigt, skal poserne opbevares, så de tørrer fuldstændigt, hver gang de har været i brug.

Rengøring af opsamlerudstyret

Eftersynsinterval: Hver anvendelse eller dagligt

Før opbevaring

1. Efter hver anvendelse skal man fjerne og vaske den indvendige og udvendige side af opsamleroverdelen, udblæsningsrøret, udblæsningsslisken og plæneklipperens underside ved at sprøjte delene over med vand fra en haveslange. Brug en mild shampoo til at fjerne genstridigt snavs.
2. Sørg for at fjerne sammenklumpet græs fra alle dele.
3. Skyl græsposerne med en haveslange for at fjerne snavs.
4. Lad alle dele tørre grundigt efter vask.

Opbevaring

Opbevaring af opsamleren

1. Rengør opsamlerudstyret. Se [Rengøring af opsamlerudstyret \(side 19\)](#).
2. Efterse opsamlerudstyret for skader. Se [Eftersyn af opsamlerudstyret \(side 18\)](#).
3. Sørg for, at græsposerne er tomme og helt tørre.
4. Opbevar opsamleren på et rent, tørt sted, hvor den ikke udsættes for direkte sollys. Det beskytter plasticdelene og forlænger opsamlerens levetid. Hvis du er nødt til at opbevare opsamleren udendørs, skal den dækkes til med et vejrbestandigt betræk.

Bemærkninger: