



55 cm Recycler® maaier met SmartStow®

Modelnr.: 20961—Serienr.: 402100000 en hoger

Form No. 3418-918 Rev C

Gebruikershandleiding

Inleiding

Deze loopmaaier met draaiende messen is bedoeld voor gebruik door particulieren. De machine is voornamelijk ontworpen voor het maaien van gras op goed onderhouden particuliere gazons. De machine is niet ontworpen voor het maaien van struikgewas of voor gebruik in de landbouw.

Lees deze informatie zorgvuldig door, zodat u weet hoe u de machine op de juiste wijze moet gebruiken en onderhouden en om letsel en schade aan de machine te voorkomen. U bent verantwoordelijk voor het juiste en veilige gebruik van de machine.

U kunt rechtstreeks contact opnemen met Toro via www.Toro.com voor informatie over producten en accessoires, om een dealer te vinden of om uw product te registreren.

Als u service, originele Toro onderdelen of aanvullende informatie nodig hebt, kunt u contact opnemen met een erkende servicedealer of met de klantenservice van Toro. U dient hierbij altijd het modelnummer en het serienummer van het product te vermelden. De locatie van het plaatje met het modelnummer en het serienummer van het product is aangegeven op [Figuur 1](#). U kunt de nummers noteren in de ruimte hieronder.

Belangrijk: Scan met uw mobiel apparaat de QR-code op het plaatje met het serienummer om toegang te krijgen tot de garantie, onderdelen en andere productinformatie.



Figuur 1

1. Plaatje met modelnummer en serienummer

U kunt het modelnummer en het serienummer noteren in de ruimte hieronder:

Modelnr.: _____
Serienr.: _____

Er worden in deze handleiding een aantal mogelijke gevaren en een aantal veiligheidsberichten genoemd ([Figuur 2](#)) met de volgende waarschuwingssymbolen, die duiden op een gevaarlijke situatie die zwaar lichamelijk letsel of de dood tot gevolg kan hebben wanneer de veiligheidsvoorschriften niet in acht worden genomen.



Figuur 2

Waarschuwingssymbool

g000502

Er worden in deze handleiding twee woorden gebruikt om uw aandacht op bijzondere informatie te vestigen. **Belangrijk** attendeert u op bijzondere technische informatie en **Opmerking** duidt algemene informatie aan die bijzondere aandacht verdient.

Dit product voldoet aan alle relevante Europese richtlijnen; zie voor details de aparte productspecifieke conformiteitsverklaring.

Bruto- en nettokoppel: Het bruto- en nettokoppel van deze motor is door de motorfabrikant in laboratoriumomstandigheden gemeten volgens standaard J1940 of J2723 van de Society of Automotive Engineers (SAE). Omdat bij de configuratie rekening is gehouden met de veiligheids- en gebruiksvoorschriften, zal dit type maaiers in de praktijk een veel lager motorkoppel hebben. Raadpleeg de informatie van de motorfabrikant die wordt meegeleverd met de machine.

Gelieve niet te knoeien met de veiligheidsvoorzieningen of deze uit te schakelen. Controleer ook regelmatig dat deze nog werken. Probeer het afgesteld motortoerental niet te veranderen, anders kan er een onveilige situatie ontstaan waardoor u letsel kunt oplopen.

Inhoud

Inleiding	1
Veiligheid	2
Algemene veiligheid	2
Veiligheids- en instructiestickers	3



Veiligheid

Deze machine is ontworpen in overeenstemming met de EN-norm ISO 5395:2013.

Algemene veiligheid

Dit product kan handen of voeten afsnijden en voorwerpen uitwerpen. Volg altijd alle veiligheidsinstructies op om ernstig letsel te voorkomen.

Gebruik van dit product voor andere doeleinden dan deze kan gevaarlijk zijn voor u of omstanders.

- Voordat u de motor start, moet u de instructies en waarschuwingen in deze *Gebruikershandleiding* en op de machine en de werktuigen lezen, begrijpen en uitvoeren.
- Geef uw volledige aandacht als u de machine gebruikt. Zorg ervoor dat u met niets anders bezig bent waardoor u kunt worden afgeleid, anders kan er letsel ontstaan of kan eigendom worden beschadigd.
- Houd uw handen en voeten uit de buurt van bewegende onderdelen van of onder de machine. Blijf altijd uit de buurt van afvoeropeningen.
- Gebruik de machine niet als er schermen of andere beveiligingsmiddelen ontbreken of als deze niet werken.
- Houd omstanders en kinderen op een veilige afstand van de machine. Laat kinderen nooit de machine bedienen. Laat enkel mensen die verantwoordelijk en getraind zijn en die bovendien vertrouwd zijn met de instructies en fysiek ertoe in staat zijn de machine bedienen.
- Stop de machine, zet de motor uit en wacht totdat alle bewegende onderdelen tot stilstand zijn gekomen voordat u servicewerkzaamheden uitvoert, brandstof bijvult of verstoppingen verwijdert.

Onjuist gebruik of onderhoud van deze machine kan letsel tot gevolg hebben. Om het risico op letsel te verkleinen, dient u zich aan de volgende veiligheidsinstructies te houden en altijd op het veiligheidssymbool te letten, dat betekent Voorzichtig, Waarschuwing of Gevaar – instructie voor persoonlijke veiligheid. Niet-naleving van deze instructies kan leiden tot lichamelijk of dodelijk letsel.

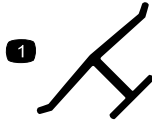
U vindt bijkomende veiligheidsinformatie waar nodig in deze handleiding.

Montage	5
1 De handgreep uitklappen	5
2 De startkoord aanbrengen in de koordgeleider	5
3 Carter met olie bijvullen	6
4 De grasvanger monteren	7
Algemeen overzicht van de machine	8
Specificaties	8
Werktuigen/accessoires	8
Gebruiksaanwijzing	8
Voor gebruik	8
Veiligheid vóór gebruik	8
Brandstoftank vullen	9
Het motoroliepeil controleren	9
De maaihoogte instellen	10
Tijdens gebruik	11
Veiligheid tijdens gebruik	11
Motor starten	12
De zelfaandrijving gebruiken	12
De motor afzetten	12
Maaisel recyclen	13
Het maaisel opvangen	13
De grasvangerhendel bedienen	13
Het maaisel zijwaarts afvoeren	14
Tips voor bediening en gebruik	14
Na gebruik	15
Veiligheid na het werk	15
De onderkant van de machine reinigen	15
Handgreep inklappen	16
De machine in verticale stand opslaan	17
Onderhoud	19
Aanbevolen onderhoudsschema	19
De machine veilig onderhouden	19
Vorbereidingen voor onderhoudswerkzaamheden	19
Onderhoud van het luchtfilter	20
Motorolie verversen	20
Het maaimes vervangen	21
Zelfaandrijving afstellen	22
Stalling	23
Vorbereidingen voor stalling	23
De machine uit de stalling halen	23

Veiligheids- en instructiestickers



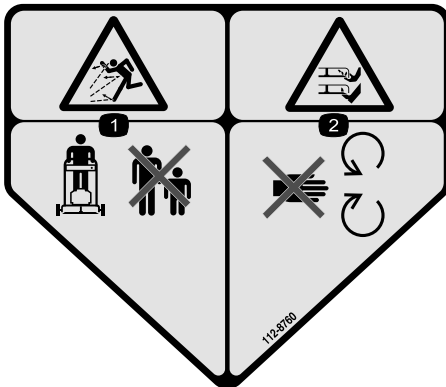
Veiligheidsstickers en veiligheidsinstructies zijn gemakkelijk zichtbaar voor de bestuurder en bevinden zich bij plaatsen waar gevaar kan ontstaan. Vervang alle beschadigde of ontbrekende stickers.



decaloemmark

Merkteken van fabrikant

1. Geeft aan dat het mes onderdeel van een originele Toro maaimachine is.



decal112-8760

112-8760

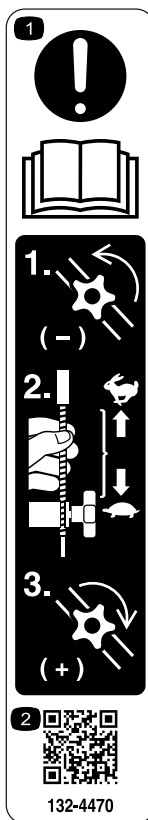
1. De machine kan voorwerpen uitwerpen – Houd omstanders op een veilige afstand van de machine.
2. Handen of voeten kunnen worden gesneden/geamputeerd – Blijf uit de buurt van bewegende onderdelen.



decal125-5026

125-5026

1. Recycling (maaisel verspreiden)
2. Grasvanger

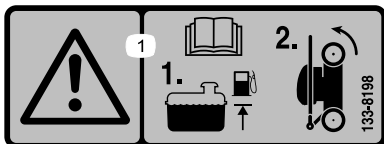


132-4470

Tractieafstelling

1. Lees eerst de *Gebruikershandleiding* –
1) Maak de knop los door deze linksom te draaien;
2) Trek de kabel(s) weg van de motor om de tractie te verminderen, of duw de kabel(s) naar de motor om de tractie te vergroten;
3) Zet de knop vast door deze rechtsom te draaien.
2. Scan de QR-code voor meer informatie over het afstellen van de tractie.

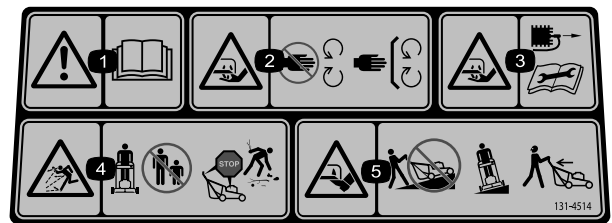
decal132-4470



133-8198

decal133-8198

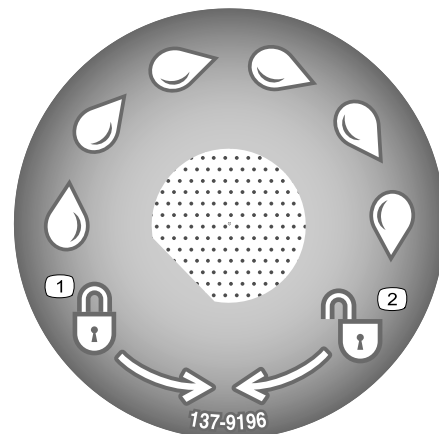
1. Waarschuwing – Lees de *Gebruikershandleiding*; 1) Voeg brandstof toe tot het aangegeven niveau. 2) Kantel de machine naar voren bij het opbergen.



decal131-4514b

131-4514

1. Waarschuwing – Lees de *Gebruikershandleiding*.
2. Handen of voeten kunnen worden gesneden/geamputeerd door het maaimes – Blijf uit de buurt van bewegende onderdelen; houd alle beschermende delen op hun plaats.
3. Handen kunnen worden gesneden/geamputeerd door het maaimes – Trek de bougiekabel los en raadpleeg de instructies vóór u service- of onderhoudswerkzaamheden uitvoert.
4. De machine kan voorwerpen uitwerpen – Hou omstanders op een veilige afstand van de machine; zet de motor af voordat u de bestuurderspositie verlaat; verwijder vuil voordat u gaat maaien.
5. Handen kunnen worden gesneden/geamputeerd door het maaimes – Maai nooit heuvelopwaarts en heuvelafwaarts; gebruik de machine dwars op hellingen; kijk achterom als u achteruitloopt.



decal137-9196

137-9196

1. Vergrendelen
2. Ontgrendelen

Montage

Belangrijk: Verwijder het plastic waarmee de motor is afgedekt en eventueel ander plastic of verpakkingsmateriaal op de machine.

1

De handgreep uitklappen

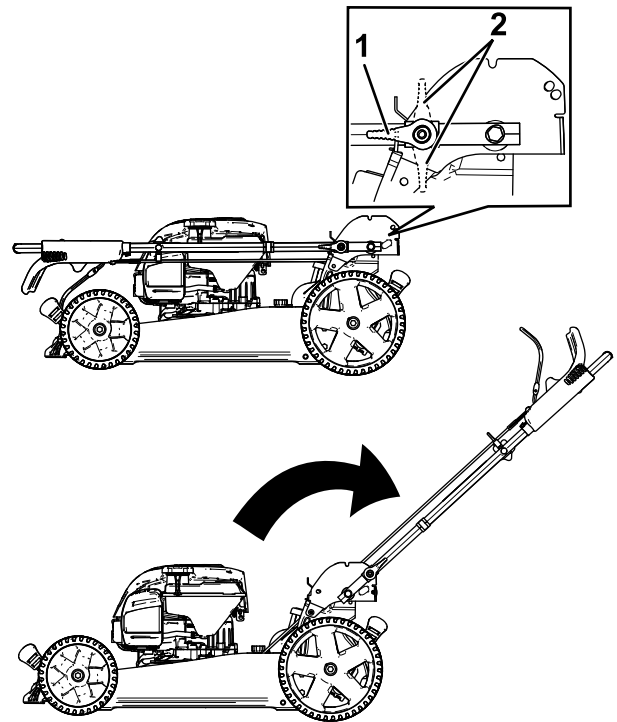
Geen onderdelen vereist

Procedure

⚠ WAARSCHUWING

Bij het verkeerd uitklappen van de handgreep kunnen de kabels beschadigd worden, dit zou onveilig kunnen zijn.

- Beschadig de kabel(s) niet bij het in- en uitklappen van de handgreep.
 - Verzekert dat kabel(s) langs de buitenkant van de handgreep lopen.
 - Indien een kabel is beschadigd, moet u contact opnemen met een erkende Service Dealer.
1. Zet de handgreepvergrendelingen los (Figuur 3).
 2. Zet de handgreep in de bedrijfsstand (Figuur 3).

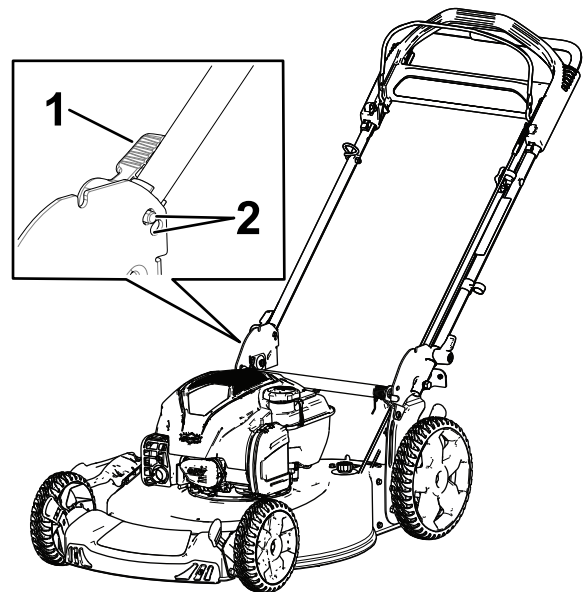


Figuur 3

g188439

1. Handgreepvergrendeling – vast
2. Handgreepvergrendeling – los

3. Zet de handgreepvergrendeling in één van de twee mogelijke standen (Figuur 4) zodat de pen inklikt en de handgreep in de bedrijfsstand vergrendelt.



Figuur 4

g185991

1. Handgreepvergrendeling
2. Penposities

2

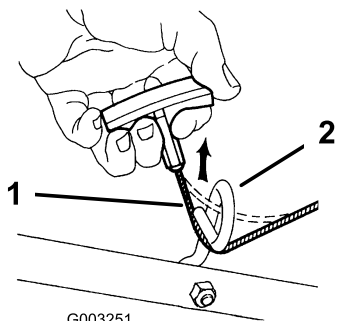
De startkoord aanbrenge in de koordgeleider

Geen onderdelen vereist

Procedure

Belangrijk: Om de motor veilig en snel te kunnen starten voor elk gebruik dient u de startkoord aan te brengen in de koordgeleider.

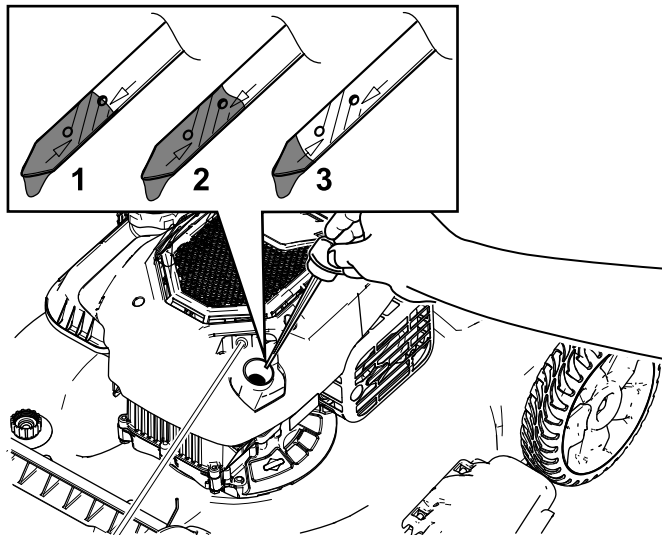
Houd de bedieningsstang tegen de bovenste handgreep en trek de startkoord door de koordgeleider aan de handgreep (Figuur 5).



Figuur 5

1. Startkoord 2. Koordgeleider

1. Plaats de machine op een horizontaal oppervlak.
2. Verwijder de peilstok door de dop linksom te draaien en eruit te trekken (Figuur 6).



Figuur 6

1. Vol 3. Bijvullen
2. Hoog

3. Giet langzaam ongeveer $\frac{3}{4}$ van de inhoud van het oliecarter in de vulbuis.
4. Wacht 3 minuten tot de olie in de motor gezakt is.
5. Veeg de peilstok met een schone doek schoon.
6. Steek de peilstok volledig in de vulbuis en verwijder de peilstok.
7. Lees het oliepeil af van de peilstok (Figuur 6).
 - Als het peil op de peilstok te laag staat, giet dan voorzichtig een kleine hoeveelheid olie in de vulbuis, wacht 3 minuten en herhaal stappen 5 tot en met 7 totdat de peilstok het juiste peil aangeeft.
 - Als het oliepeil op de peilstok te hoog is, tapt u de overtollige olie af tot de peilstok het juiste oliepeil aangeeft; zie [Motorolie verversen \(bladz. 20\)](#).
8. Plaats de peilstok goed in de vulbuis.

3

Carter met olie bijvullen

Geen onderdelen vereist

Procedure

Belangrijk: Uw machine wordt geleverd zonder olie in het carter. Vul het carter met olie voordat u de motor start.

Motorolietype

Motoroliecapaciteit	0,44 l
Olieviscositeit	SAE 30 of SAE 10W-30 reinigingsolie
API-onderhoudsclassificatie	SJ of hoger

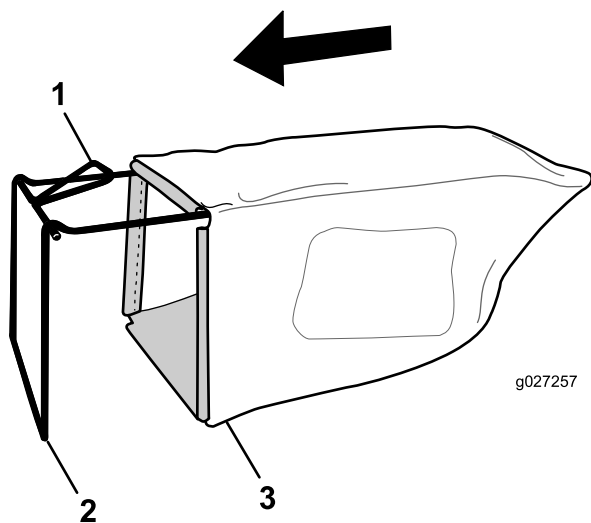
4

De grasvanger monteren

Geen onderdelen vereist

Procedure

1. Schuif de grasvanger over het frame; zie [Figuur 7](#).

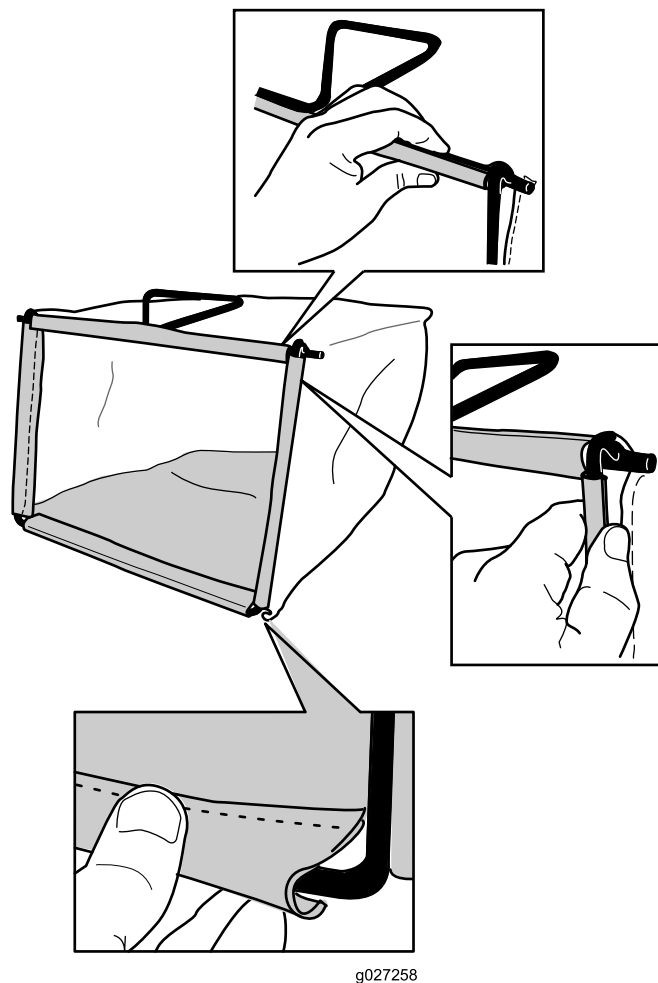


Figuur 7

1. Handgreep
2. Frame
3. Grasvanger

Opmerking: Schuif de grasvanger niet over de handgreep ([Figuur 7](#)).

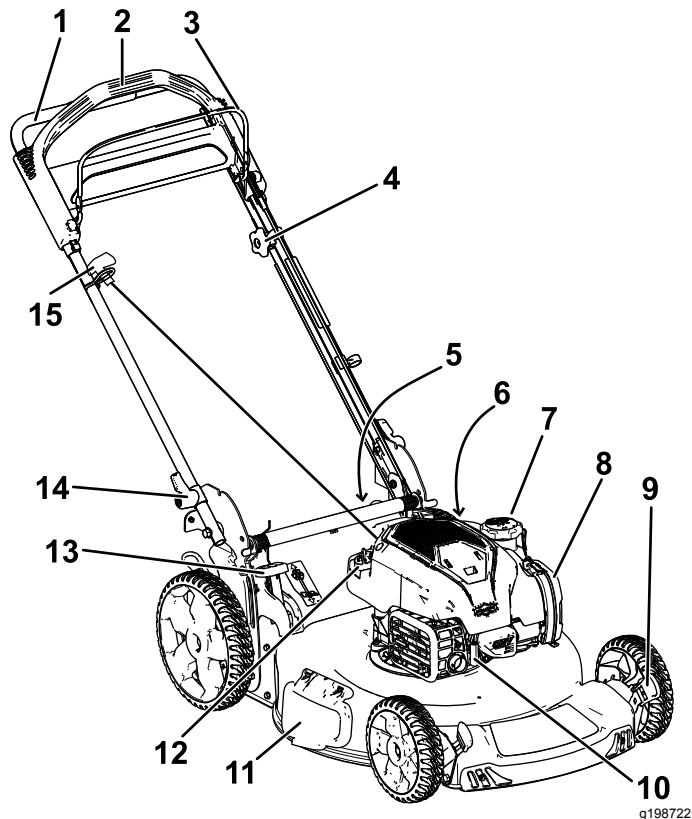
2. Haak het onderste kanaal van de grasvanger over de onderzijde van het frame ([Figuur 8](#)).



Figuur 8

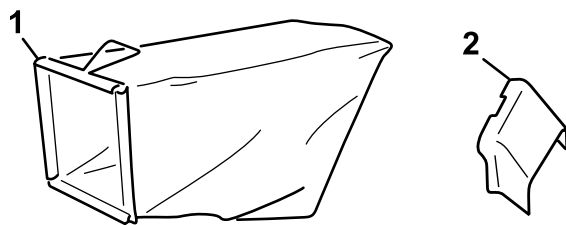
3. Haak het bovenste en de zijkanalen van de grasvanger achtereenvolgens over de bovenzijde en de zijkanten van het frame ([Figuur 8](#)).

Algemeen overzicht van de machine



Figuur 9

- | | |
|-------------------------------------|--------------------------------|
| 1. Handgreep | 9. Maaihoogtehendel (4) |
| 2. Bediening zelfaandrijving | 10. Bougie |
| 3. Bedieningsstang voor maimes | 11. Zij-uitwerpklep |
| 4. Regelknop van de zelfaandrijving | 12. Vulbuis/peilstok |
| 5. Achterklep (niet getoond) | 13. Grasvangerhendel |
| 6. Wasaansluiting (niet afgebeeld) | 14. Handgreepvergrendeling (2) |
| 7. Dop van brandstoftank | 15. Handgreep van startkoord |
| 8. LuchtfILTER | |



g036586

g036586

Figuur 10

- | | |
|---------------|---------------------|
| 1. Grasvanger | 2. Zijuitwerpkanaal |
|---------------|---------------------|

Specificaties

Type	Gewicht	Lengte	Breedte	Hoogte
20961	35 kg	152 cm	58 cm	104 cm

Werktuigen/accessoires

Een selectie van door Toro goedgekeurde werktuigen en accessoires is verkrijgbaar voor gebruik met de machine om de mogelijkheden daarvan te verbeteren en uit te breiden. Neem contact op met een erkende servicedealer of een erkende Toro distributeur of bezoek www.Toro.com voor een lijst van alle goedgekeurde werktuigen en accessoires.

Om de beste prestaties te verkrijgen en ervoor te zorgen dat de veiligheidscertificaten van de machine blijven gelden, moet u ter vervanging altijd originele onderdelen en accessoires van Toro aanschaffen. Gebruik ter vervanging nooit onderdelen en accessoires van andere fabrikanten, omdat dit gevaarlijk kan zijn en de productgarantie hierdoor kan vervallen.

Gebruiksaanwijzing

Opmerking: Bepaal vanuit de normale bestuurderspositie de linker- en rechterzijde van de machine.

Voor gebruik

Veiligheid vóór gebruik

Algemene veiligheid

- Zorg ervoor dat u vertrouwd raakt met de bedieningsorganen en de veiligheidssymbolen, en weet hoe u de machine veilig kunt gebruiken.
- Controleer of de beschermplaten en veiligheidsvoorzieningen zoals grasgeleiders en/of de grasvanger op hun plaats zitten en naar behoren werken.
- Controleer de messen, bevestigingsbouten en het maimechanisme altijd op slijtage of beschadiging.
- Controleer het werkgebied en verwijder alle voorwerpen die het gebruik van de machine zouden kunnen hinderen of die de machine zou kunnen uitwerpen.
- Bij het instellen van de maaihoogte kunt u in aanraking komen met een bewegend mes. Dit kan ernstig letsel veroorzaken.

- Zet de motor af, verwijder het contactsleuteltje (alleen op model met elektrisch startsysteem) en wacht totdat alle bewegende onderdelen tot stilstand zijn gekomen.
- Plaats uw vingers niet onder de maaikast als u de maaihogte instelt.

Veilig omgaan met brandstof

- Brandstof is uiterst ontvlambaar en zeer explosief. Brand of explosie van brandstof kan brandwonden bij u of anderen en materiële schade veroorzaken.
 - Om te voorkomen dat een statische lading de brandstof tot ontbranding kan brengen, moet u het brandstofreservoir en/of de machine op de grond plaatsen voordat u de tank vult, niet op een voertuig of een ander object.
 - Vul de brandstoftank in de open lucht wanneer de motor koud is. Neem eventueel gemorste benzine op.
 - Rook niet als u omgaat met brandstof, en houd brandstof uit de buurt van open vuur of vonken.
 - Als de motor draait of heet is, mag de brandstoftankdop niet worden verwijderd en mag de tank niet met brandstof worden bijgevuld.
 - Probeer de motor niet te starten als u brandstof morst. Zorg ervoor dat er geen ontstekingsbronnen in de buurt zijn totdat de brandstofdampen volledig zijn verdwenen.
 - Bewaar brandstof in een goedgekeurd vat of blik en buiten bereik van kinderen.
- Brandstof is schadelijk of dodelijk bij inname. Langdurige blootstelling aan dampen kan leiden tot ernstig letsel en ziekte.
 - Voorkom dat u dampen lange tijd inademt.
 - Houd uw handen en gezicht uit de buurt van de vulpijp en de opening van de brandstoftank.
 - Houd brandstof uit de buurt van uw ogen en huid.

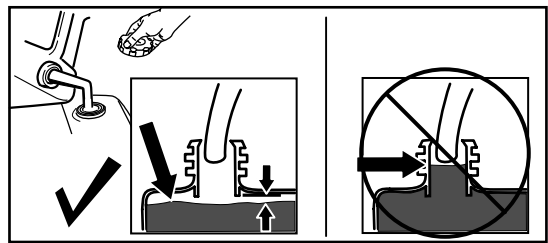
en/of motorschade die mogelijk niet gedekt wordt door de garantie.

- **Geen** benzine gebruiken die methanol bevat.
- Tijdens de winter **geen** brandstof bewaren in de brandstoftank of in brandstofblikken, tenzij een stabilizer aan de brandstof werd toegevoegd.
- **Meng** nooit olie door benzine.

Vul de brandstoftank met verse loodvrije, normale benzine van een bekend merk (Figuur 11).

Belangrijk: Om startproblemen te verminderen, moet u het hele seizoen een stabilizer toevoegen aan de benzine. Meng de stabilizer met benzine die niet ouder is dan 30 dagen.

Raadpleeg de gebruikershandleiding van de motor voor verdere informatie.



Figuur 11

g230458

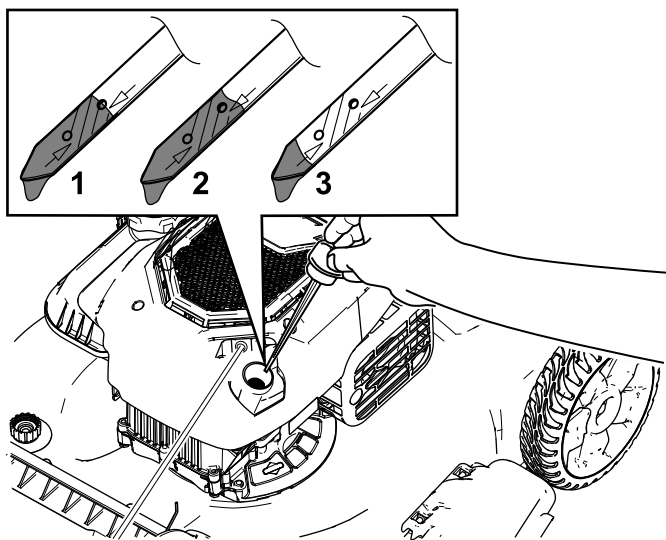
Het motoroliepeil controleren

Onderhoudsinterval: Bij elk gebruik of dagelijks

1. Plaats de machine op een horizontaal oppervlak.
2. Verwijder de peilstok door de dop linksom te draaien en eruit te trekken (Figuur 12).

Brandstoftank vullen

- Gebruik voor de beste resultaten uitsluitend schone, verse, loodvrije benzine met een octaangetal van 87 of hoger (indelingsmethode (R+M)/2).
- Met zuurstof verrijkte benzine met ten hoogste 10% ethanol of 15% MTBE is geschikt.
- **Geen** ethanolmengsels van benzine gebruiken (zoals E15 of E85) met meer dan 10% ethanol per volume. Dit kan leiden tot verminderde prestaties



Figuur 12

g201460

1. Vol
2. Hoog
3. Bijvullen

3. Veeg de peilstok met een schone doek schoon.
4. Steek de peilstok volledig in de vulbuis en verwijder de peilstok.
5. Lees het oliepeil af van de peilstok (Figuur 12).
 - Als het oliepeil op de peilstok te laag is (Figuur 12), giet dan voorzichtig een kleine hoeveelheid SAE 30 of SAE 10W-30 reinigingsolie in de vulbuis, wacht 3 minuten en herhaal stappen 3 tot en met 5 totdat de peilstok het juiste peil aangeeft. Raadpleeg [Motorolie verversen \(bladz. 20\)](#) voor het olietype.
 - Als het oliepeil op de peilstok te hoog is (Figuur 12), tapt u de overtollige olie af totdat de peilstok het juiste peil aangeeft, zie [Motorolie verversen \(bladz. 20\)](#).
6. Plaats de peilstok goed in de vulbuis.

Belangrijk: Als het oliepeil in het motor te hoog of te laag is en u laat de motor toch draaien, kunt u deze beschadigen.

De maaihoogte instellen

⚠ WAARSCHUWING

Bij het instellen van de maaihoogte kunt u in aanraking komen met een bewegend mes. Dit kan ernstig letsel veroorzaken.

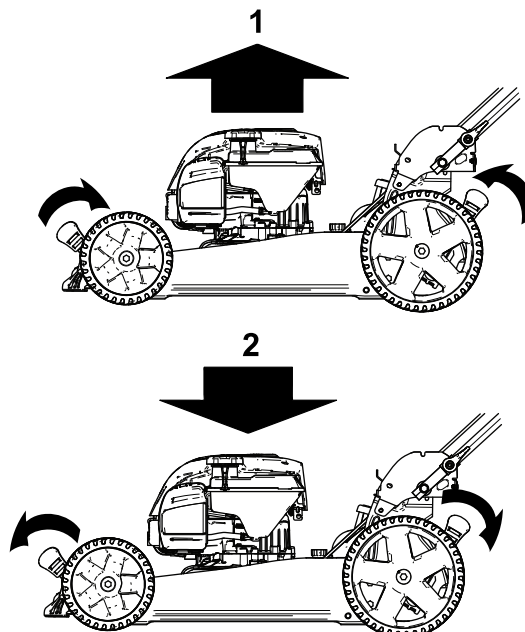
- Zet de motor uit en wacht totdat alle bewegende onderdelen tot stilstand gekomen zijn.
- Plaats uw vingers niet onder de maaiast als u de maaihoogte instelt.

⚠ VOORZICHTIG

Als de motor heeft gelopen, kan de geluiddemper heet zijn en ernstige brandwonden veroorzaken.

Blijf uit de buurt van een hete geluiddemper.

Zet de maaihoogte op de gewenste stand. Stel alle wielen op dezelfde hoogte in; zie [Figuur 13](#).



Figuur 13

g186259

1. Maaimachine omhoog brengen
2. Maaimachine omlaag brengen

Tijdens gebruik

Veiligheid tijdens gebruik

Algemene veiligheid

- Draag geschikte kleding en uitrusting, zoals oogbescherming, een lange broek, stevige schoenen met een gripvaste zool en gehoorbescherming. Draag lang haar niet los, steek losse kledingstukken goed vast en draag geen bungelende juwelen.
- Gebruik de machine niet als u ziek of moe bent of onder de invloed van alcohol of drugs bent.
- Het maaimes is scherp, contact met het maaimes kan ernstig lichamelijk letsel veroorzaken. Zet de motor af, verwijder de elektrische startknop (alleen modellen met elektrisch startsysteem) en wacht totdat alle bewegende onderdelen tot stilstand zijn gekomen voordat u de bestuurderspositie verlaat.
- Als u de bedieningsstang loslaat, moeten de motor en het mes binnen 3 seconden stoppen. Als dit niet het geval is, mag u de machine niet meer gebruiken en moet u contact opnemen met een erkende servicedealer.
- Houd omstanders, in het bijzonder kleine kinderen, uit de buurt van het werkgebied. Stop de machine als iemand het werkgebied betreedt.
- Kijk altijd naar beneden en achterom voordat u achteruitrijdt.
- Gebruik de machine enkel bij een goede zichtbaarheid en in geschikte weersomstandigheden. Gebruik de machine niet als het kan bliksemen.
- Als u nat gras en natte bladeren maait, kunt u uitglijden, in aanraking komen met het mes en ernstig letsel oplopen. Gebruik de machine niet in vochtige omstandigheden.
- Wees uiterst voorzichtig bij het naderen van blinde hoeken, struiken, bomen en andere objecten die uw zicht kunnen belemmeren.
- Kijk uit voor gaten, geulen, hobbels, stenen of andere verborgen objecten. Op oneffen terrein kan de machine omslaan of u kunt uw evenwicht verliezen of wegglijden.
- Als de maaimachine toch een voorwerp raakt en begint te trillen, moet u meteen de motor afzetten, de contactsleutel verwijderen (indien de machine hiermee is uitgerust), wachten totdat alle bewegende onderdelen tot stilstand zijn gekomen en de bougiekabel losmaken voordat u de maaimachine op beschadiging controleert.

Voer alle noodzakelijke reparaties uit voordat u de machine weer in gebruik neemt.

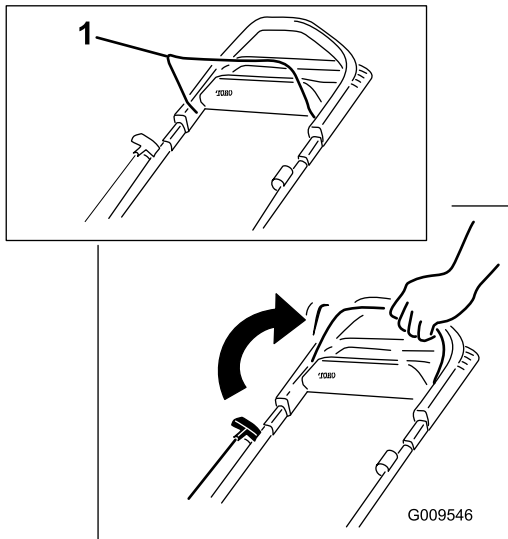
- Voordat u de bestuurderspositie verlaat, moet u de motor afzetten, de elektrische startknop (alleen modellen met elektrisch startsysteem) verwijderen en wachten tot alle bewegende onderdelen tot stilstand zijn gekomen.
- Als de motor heeft gelopen, kan de geluiddemper heet zijn en ernstige brandwonden veroorzaken. Blijf uit de buurt van een hete geluiddemper.
- Controleer de onderdelen van de grasvanger en het uitwerpkanal regelmatig op slijtage en beschadiging en vervang ze indien nodig door onderdelen die de fabrikant heeft aanbevolen.
- Gebruik alleen accessoires en werktuigen die door The Toro® Company zijn goedgekeurd.

De machine veilig gebruiken op hellingen

- Maai met de helling mee, nooit helling op en af. Ga zeer zorgvuldig te werk als u van richting verandert op een helling.
- Maai niet op al te steile hellingen. Het niet goed neerzetten van de voeten kan ongevallen veroorzaken waarbij de gebruiker wegglijdt en ten val komt.
- Maai voorzichtig in de buurt van steile hellingen, greppels of dijken.

Motor starten

1. Druk de bedieningsstang van het maimes tegen de handgreep en houd deze positie vast (Figuur 14).

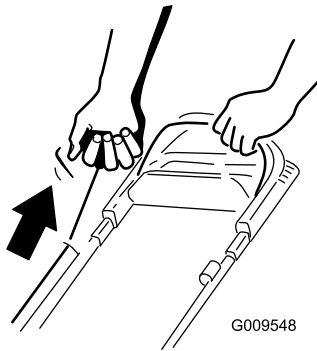


Figuur 14

g009546

1. Bedieningsstang voor maimes

2. Trek voorzichtig aan de handgreep van het startkoord (Figuur 15) tot u weerstand voelt, trek de handel dan snel, en laat deze langzaam tot de koordgeleider op de handgreep teruglopen.



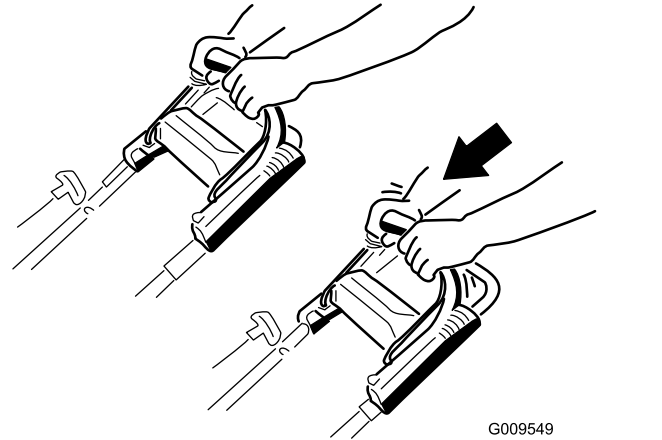
Figuur 15

g009548

Opmerking: Als de motor na enkele pogingen niet wil starten, moet u contact opnemen met een erkende Service Dealer.

De zelfaandrijving gebruiken

Om de zelfaandrijving te activeren, loopt u eenvoudig vooruit met uw handen op het bovenste deel van de handgreep en uw ellebogen naast uw lichaam; de maaimachine richt zich automatisch naar uw loopsnelheid (Figuur 16).



Figuur 16

g009549

Opmerking: Als de maaimachine niet vrij naar achteren rolt na het inschakelen van de zelfaandrijving, sta dan stil, houd uw handen bij de handgreep en laat de maaimachine een paar centimeter naar voren rollen om het aandrijfsysteem uit te schakelen. U kunt ook de metalen hendel aanraken die zich net onder de bovenste handgreep bevindt en de machine een paar centimeter naar voren duwen. Als de maaimachine nog steeds niet naar achteren wil rollen, moet u contact opnemen met een erkende Service Dealer.

De motor afzetten

Onderhoudsinterval: Bij elk gebruik of dagelijks—Controleer of de motor binnen 3 seconden stopt nadat u de bedieningsstang van het maimes hebt losgelaten.

Om de motor af te zetten, laat u de bedieningsstang van het maimes los.

Belangrijk: Als u de bedieningsstang loslaat, moeten de motor en het mes binnen 3 seconden stoppen. Als dit niet gebeurt, mag u de machine niet verder gebruiken en moet u contact opnemen met een erkende servicedealer.

Maaisel recyclen

De machine kan maaisel en bladafval over het gazon verspreiden (recycling).

Als de grasvanger aan de maaimachine is bevestigd en de grasvangerhendel zich in de grasvangstand bevindt, eerst de hendel in de recycle-stand zetten (raadpleeg [De grasvangerhendel bedienen](#) (bladz. 13)). Als het zijuitwerpkanaal op de machine is bevestigd, moet u dit verwijderen, zie [Het zijuitwerpkanaal verwijderen](#) (bladz. 14).

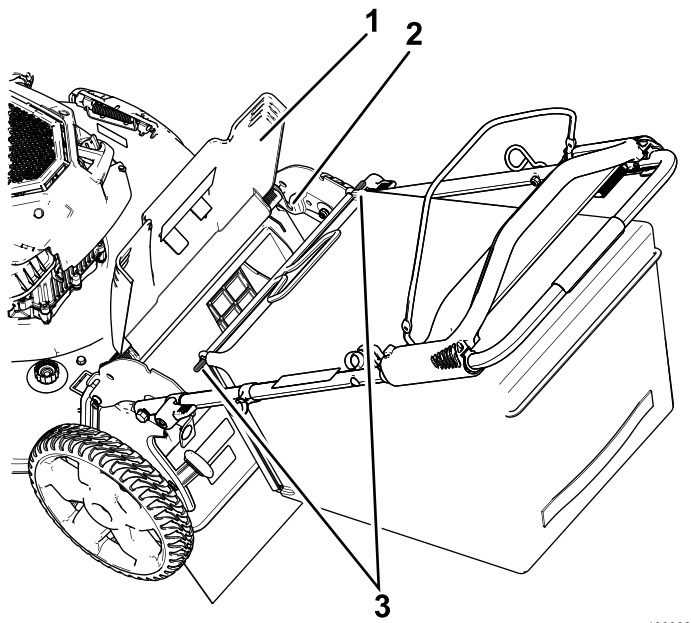
Het maaisel opvangen

Gebruik de grasvanger als u maaisel en bladafval wilt verzamelen.

Als het zijuitwerpkanaal op de machine is bevestigd, moet u dit verwijderen, zie [Het zijuitwerpkanaal verwijderen](#) (bladz. 14). Als de grasvangerhendel zich in de recycle-stand bevindt, zet deze dan in de grasvangstand (zie [De grasvangerhendel bedienen](#) (bladz. 13)).

De grasvanger plaatsen

1. Zet de afvoergeleider aan de achterzijde omhoog en houd hem in deze stand ([Figuur 17](#)).



Figuur 17

g188382

1. Achteruitworpgleider
2. Inkepingen (2)
3. Pen van grasvanger (2)

2. Plaats de grasvanger en zorg ervoor dat de pennen van de zak in de inkepingen op de handgreep rusten ([Figuur 17](#)).
3. Breng de afvoergeleider aan de achterzijde omlaag.

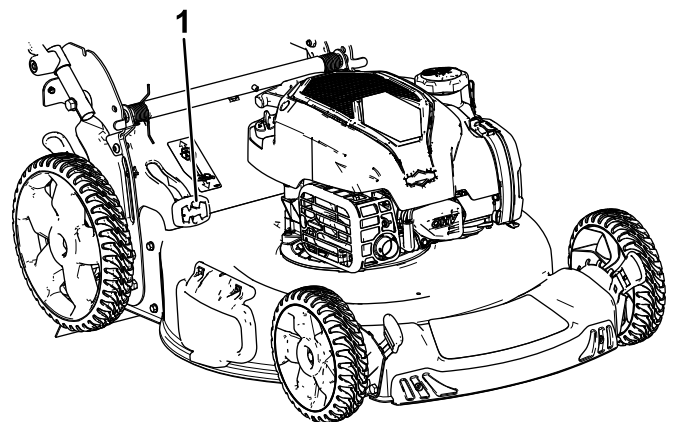
De grasvanger verwijderen

Om de zak te verwijderen, voert u de stappen in [De grasvanger plaatsen](#) (bladz. 13) in omgekeerde volgorde uit.

De grasvangerhendel bedienen

Met de grasvangfunctie kunt u kiezen tussen opvangen van het maaisel of recyclen van gras en bladeren terwijl de grasvanger aan de maaimachine is bevestigd.

- **Als u het gras en de bladeren wilt opvangen**, druk dan op de knop van de grasvangerhendel en beweeg deze naar voren tot de knop op de hendel naar boven klikt ([Figuur 18](#)).



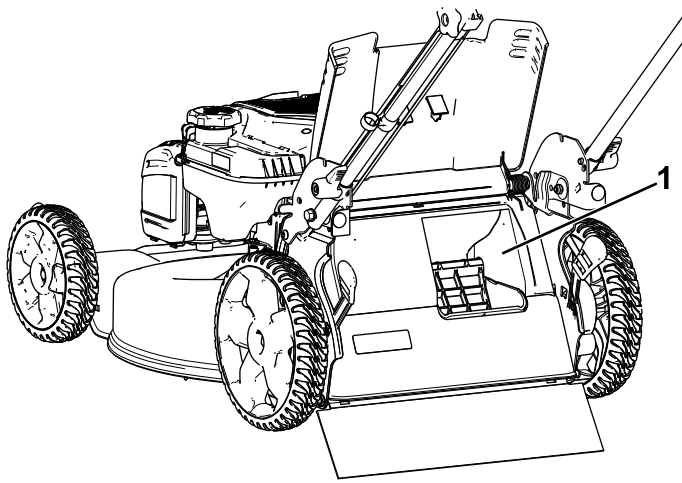
Figuur 18

g198723

1. Grasvangerhendel (in de grasvangstand)

- **Als u het gras en de bladeren wilt recyclen of zijdelings uitwerpen**, druk dan op de knop van de grasvangerhendel en beweeg deze naar achteren tot de knop op de hendel naar boven klikt.

Belangrijk: Voor een juiste werking, zet de motor uit, wacht totdat alle bewegende onderdelen tot stilstand zijn gekomen en verwijder eventueel maaisel en vuil van de grasvangerklep en de omgeving ervan ([Figuur 19](#)) voordat u de hendel in een andere stand zet.



Figuur 19

g198734

1. Hier reinigen

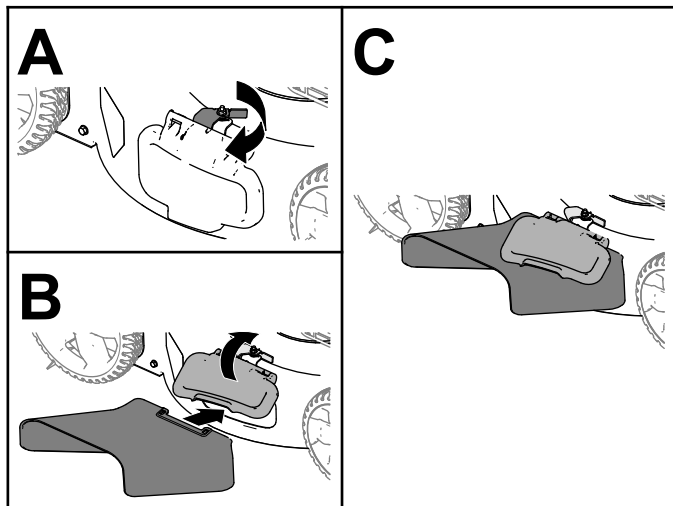
Het maaisel zijwaarts afvoeren

Gebruik de zijuitworp als u zeer hoog gras maait.

Als de grasvanger aan de maaimachine is bevestigd en de grasvangerhendel zich in de grasvangstand bevindt, eerst de hendel in de recycle-stand zetten (raadpleeg [De grasvangerhendel bedienen \(bladz. 13\)](#)).

Zijuitwerpkanaal monteren

Ontgrendel de afsluiter en breng deze omhoog; plaats het zijuitwerpkanaal ([Figuur 20](#)).



Figuur 20

g235646

Het zijuitwerpkanaal verwijderen

Om het zijuitwerpkanaal te verwijderen, brengt u de afsluiter omhoog, verwijdert u het zijuitwerpkanaal en brengt u de afsluiter weer omlaag tot deze veilig sluit.

Tips voor bediening en gebruik

Algemene maaitips

- Controleer het werkgebied en verwijder alle voorwerpen die de machine zou kunnen uitwerpen.
- Zorg ervoor dat het mes geen vaste voorwerpen raakt. Maai nooit met opzet over voorwerpen.
- Als de maaimachine toch een voorwerp raakt en begint te trillen, moet u meteen de motor afzetten, de contactsleutel verwijderen (indien de machine hiermee is uitgerust) de bougiekabel losmaken en de maaimachine op beschadiging controleren.
- De beste resultaten krijgt u door een nieuw mes te monteren voordat het maaiseizoen begint.
- Vervang indien nodig het maimes door een Toro mes.

Gras maaien

- U moet telkens niet meer dan ongeveer één derde van de grassprietten afmaaien. Maai niet met een stand lager dan 51 mm, tenzij de grasmat dun is, of als het laat in het najaar is wanneer het gras langzamer begint te groeien.
- Als u gras wilt maaien dat langer dan 15 cm is, moet u maaien op de maximale maaihoogte en met een langzamere loopsnelheid. Vervolgens gaat u maaien op een lagere maaihoogte om het gazon een zo fraai mogelijk uiterlijk te geven. Als het gras te hoog is, kan de machine verstopt raken en de motor afslaan.
- Nat gras en natte bladeren gaan aancoeken, waardoor de maaimachine verstopt kan raken of de motor kan afslaan. Gebruik de machine niet in vochtige omstandigheden.
- Wees bedacht op het risico van brand in zeer droge omstandigheden; neem alle plaatselijke brandwaarschuwingen in acht en houd de machine vrij van droog gras en bladafval.
- Maai steeds in wisselende richtingen. Hierdoor wordt het maaisel beter over het gazon verstrooid, zodat het gazon gelijkmatig wordt bemest.
- Als u met het uiterlijk van het voltooide gazon niet tevreden bent, probeer dan een of meer van de volgende stappen:
 - Vervang het maimes of laat het slijpen.
 - Loop langzamer tijdens het maaien.

- Stel de maaimachine in op een hogere maaihoogte.
- Maai het gras vaker.
- Laat de maaibanen overlappen in plaats van steeds een volledig nieuwe baan te maaien.

Bladeren fijnmaken

- Na het maaien moet altijd 50% van het gazon zichtbaar blijven door de bladerlaag. Dit kan een of meerdere rondgangen over de bladeren vereisen.
- Als er een laag bladeren van meer dan 13 cm op het gazon ligt, moet u eerst met een hogere maaihoogte werken en vervolgens nogmaals maaien op de gewenste hoogte.
- Als de maaimachine de bladeren niet fijn genoeg maakt, is het beter om wat langzamer te maaien.

Na gebruik

Veiligheid na het werk

Algemene veiligheid

- Verwijder gras en vuil van de machine om brand te voorkomen. Neem gemorste olie of brandstof op.
- Laat de motor afkoelen voordat u de machine in een afgesloten ruimte opslaat.
- Bewaar de machine of brandstoftank nooit bij een open vlam, vonk of waakvlam bij bijv. een geiser of andere apparaten.

De machine veilig vervoeren

- Verwijder de contactsleutel (indien de machine hiermee is uitgerust) voordat u de machine voor transport inlaadt.
- Wees voorzichtig bij het in- of uitladen van de machine.
- Zet de machine vast zodat ze niet kan gaan rollen.

De onderkant van de machine reinigen

Onderhoudsinterval: Bij elk gebruik of dagelijks

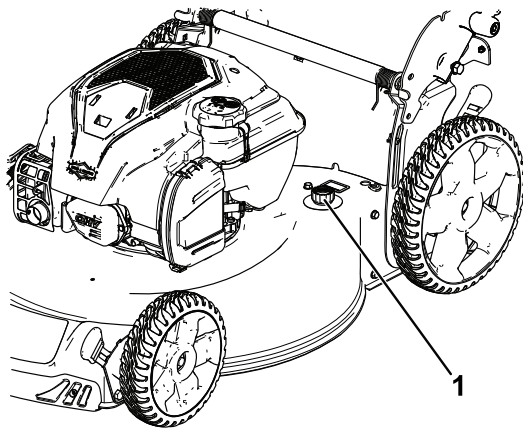
Onderkant van de machine reinigen met de wasaansluiting

Om de beste resultaten te verkrijgen, dient u de machine te reinigen zodra u klaar bent met maaien.

1. Plaats de maaimachine op een vlakke en verharde ondergrond.
2. Zet de motor af en wacht totdat alle bewegende onderdelen tot stilstand zijn gekomen voordat u de bestuurderspositie verlaat.
3. Zet de machine in de laagste maaistand; zie [De maaihoogte instellen \(bladz. 10\)](#).
4. Reinig het gebied onder de achterklep, waar het maaisel van de onderzijde van de machine naar de grasvanger gaat.

Opmerking: Reinig de machine rondom de hendel voor optioneel grasvangen (indien aanwezig) met de hendel helemaal naar voren en helemaal naar achteren.

5. Bevestig een tuinslang die aangesloten is op een kraan aan de wasaansluiting ([Figuur 21](#)).



Figuur 21

g186136

1. Wasaansluiting

6. Draai de kraan open.
7. Start de motor en laat deze lopen totdat er geen maaisel meer onder de machine vandaan komt.
8. Zet de motor af.
9. Draai de kraan dicht en maak de tuinslang los van de maaimachine.
10. Start de motor en laat deze een paar minuten lopen om de onderzijde van de machine te drogen zodat deze niet gaat roesten.
11. Schakel de motor uit en laat deze afkoelen voordat u de machine in een afgesloten ruimte opslaat.

De machine aan de onderkant reinigen bij opslag in de verticale stand.

1. Zet de machine in de verticale stand; zie [De machine in verticale stand opslaan \(bladz. 17\)](#).
2. Spoel het maaisel weg aan de onderkant van de machine.

Handgreep inklappen

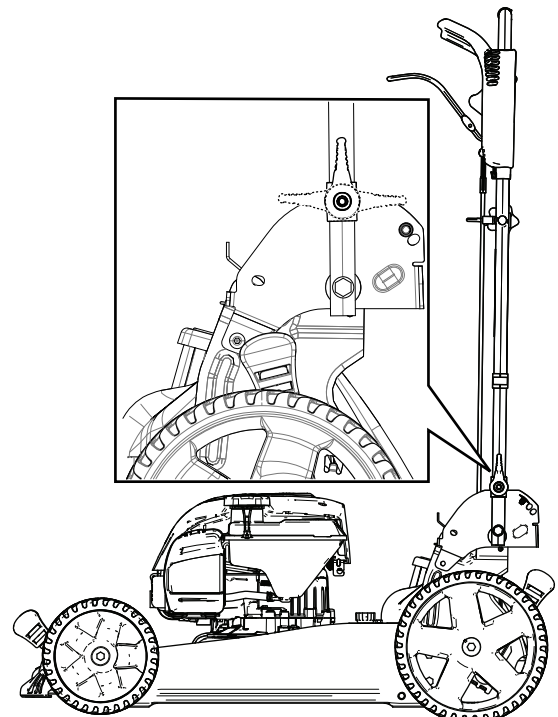
⚠ WAARSCHUWING

Als de handgreep verkeerd wordt in- en uitgeklapt, kunnen de kabels schade oplopen, waardoor de machine niet veilig kan worden gebruikt.

- Zorg ervoor dat u de kabels niet beschadigt als u de handgreep in- of uitklapt.
- Indien een kabel is beschadigd, moet u contact opnemen met een erkende Service Dealer.

1. Draai de handgreepvergrendelingen los totdat u het bovenste deel van de handgreep vrij kunt bewegen.
2. Klap de handgreep naar de verticale stand of naar de geheel voorwaartse stand zoals in [Figuur 22](#).

Belangrijk: Leid de kabels naar de buitenzijde van de handgreepvergrendelingen terwijl u de handgreep beweegt.



Figuur 22

g186137

3. Om de handgreep uit te vouwen, zie [1 De handgreep uitklappen \(bladz. 5\)](#).

De machine in verticale stand opslaan

Gedurende het maai-seizoen of daarbuiten kunt u de machine in verticale stand opslaan zodat deze minder ruimte inneemt.

⚠ GEVAAR

Brandstof is uiterst ontvlambaar en explosief. Brand of explosie van brandstof kan brandwonden veroorzaken.

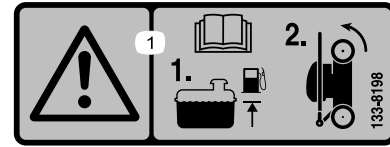
- Als de machine in de verticale stand wordt gestald terwijl er te veel brandstof in de tank zit dan kan er brandstof uit lekken. Brandstof is uiterst ontvlambaar en explosief. Brand of explosie van brandstof kan brandwonden veroorzaken.
- Sla de machine alleen in de verticale stand als het brandstofpeil niet hoger is dan aangegeven in deze *Gebruikershandleiding*.
- Stal de machine niet voorbij de verticale stand (90°), er zou dan brandstof uit de tank kunnen lekken.
- Transporteer de machine niet in de stand voor verticale opslag.
- Probeer de machine niet te starten in de stand voor verticale opslag.
- Als een machine niet is ontworpen voor verticale opslag mag deze niet op deze wijze worden opgeslagen indien deze brandstof en olie bevat.

⚠ WAARSCHUWING

Als de handgreep verkeerd wordt in- en uitgeklapt, kunnen de kabels schade oplopen, waardoor de machine niet veilig kan worden gebruikt.

- Zorg ervoor dat u de kabels niet beschadigt als u de handgreep in- of uitklapt.
 - Indien een kabel is beschadigd, moet u contact opnemen met een erkende Service Dealer.
1. Verzekert dat het brandstofpeil in de tank niet hoger is dan aanbevolen door de motorfabrikant; raadpleeg de sticker van de fabrikant op de motor ([Figuur 23](#)).

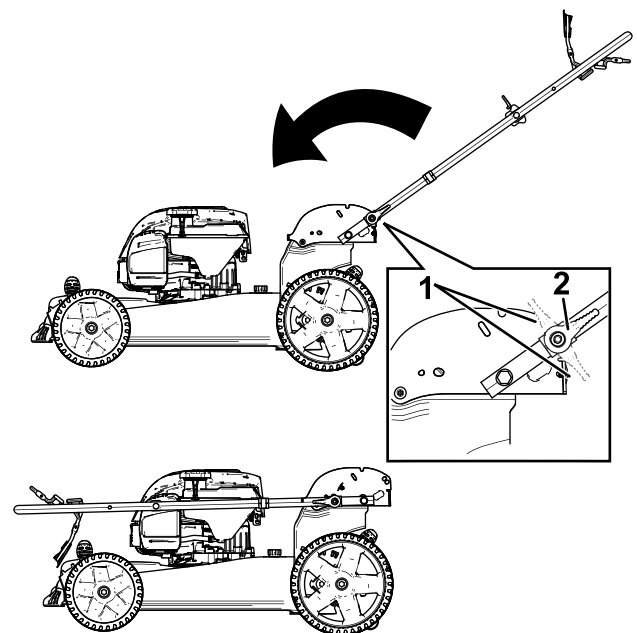
Opmerking: Als het brandstofpeil te hoog is, tap dan brandstof af naar een goedgekeurde houder tot het peil niet hoger is dan aanbevolen door de motorfabrikant.



Figuur 23

decal133-8198

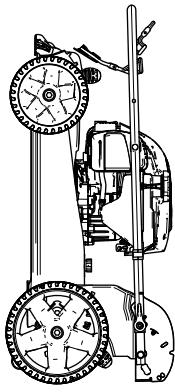
2. Verzekert dat de maaihoogte van de machine is ingesteld op 35 mm of hoger; stel deze indien nodig hoger in, zie [De maaihoogte instellen](#) (bladz. 10).
3. Zet de handgreepvergrendelingen los ([Figuur 24](#)).



Figuur 24

g189218

1. Handgreepvergrendeling – vast
 2. Handgreepvergrendeling – los
4. Vouw de handgreep geheel naar voren ([Figuur 24](#)).
- Belangrijk:** Leid de kabels naar de buitenzijde van de handgreepknoppen terwijl u de handgreep beweegt.
5. Zet de handgreepvergrendelingen vast.
 6. Til de voorkant van de machine op met de handgreep en berg de machine op ([Figuur 25](#)).



Figuur 25

g189217

Onderhoud

Opmerking: Bepaal vanuit de normale bestuurderspositie de linker- en rechterzijde van de machine.

Belangrijk: Raadpleeg de gebruikershandleiding van de motor voor verdere onderhoudsprocedures.

Aanbevolen onderhoudsschema

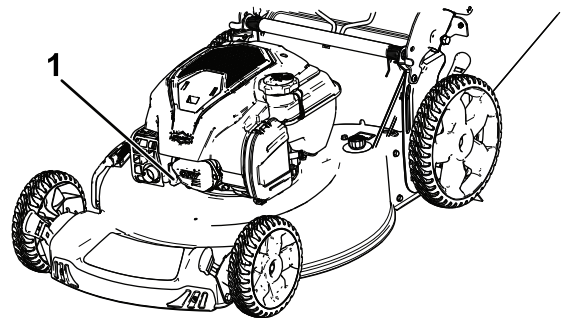
Onderhoudsinterval	Onderhoudsprocedure
Bij elk gebruik of dagelijks	<ul style="list-style-type: none">• Het motoroliepeil controleren.• Controleer of de motor binnen 3 seconden stopt nadat u de bedieningsstang van het maaimes hebt losgelaten.• Verwijder maaisel en vuil van de onderkant van de machine.
Jaarlijks	<ul style="list-style-type: none">• Onderhoud van het luchtfilter; onderhoud is vaker nodig bij gebruik onder stoffige omstandigheden.• Motorolie verversen.• Vervang het maaimes of laat het slijpen (vaker als de snijrand snel bot wordt).• Reinig de motor door vuil van de bovenkant en de zijkanten te verwijderen; doe dit vaker als de machine wordt gebruikt in stoffige omstandigheden.
Jaarlijks of vóór stalling	<ul style="list-style-type: none">• Laat de benzine uit de brandstoftank lopen voordat u vereiste reparaties uitvoert of voor de jaarlijkse stalling.

De machine veilig onderhouden

- Trek de bougiekabel los van de bougie voordat u onderhoudswerkzaamheden uitvoert.
- Draag handschoenen en oogbescherming wanneer u servicewerkzaamheden verricht.
- Het maaimes is scherp, contact met het maaimes kan ernstig lichamelijk letsel veroorzaken. Gebruik handschoenen als u het mes monteert. Repareer of wijzig het mes/de messen niet.
- Knoei nooit met de veiligheidsvoorzieningen. Controleer regelmatig of deze goed werken.
- Als u de machine kantelt, kan er benzine uit de tank lekken. Benzine is ontvlambaar en explosief en kan lichamelijk letsel veroorzaken. Laat de motor drooglopen of pomp de brandstof met een handpomp uit de tank. Gebruik nooit een hevel.
- Om de beste prestaties te verkrijgen en ervoor te zorgen dat de veiligheidscertificaten van de machine blijven gelden, moet u ter vervanging altijd originele onderdelen en accessoires van Toro aanschaffen. Gebruik ter vervanging nooit onderdelen en accessoires van andere fabrikanten, omdat dit gevaarlijk kan zijn en de productgarantie hierdoor kan vervallen.

Vorbereidingen voor onderhoudswerkzaamheden

1. Zet de motor uit en wacht totdat alle bewegende onderdelen tot stilstand gekomen zijn.
2. Maak de bougiekabel los van de bougie (Figuur 26).



Figuur 26

g186014

1. Bougiekabel

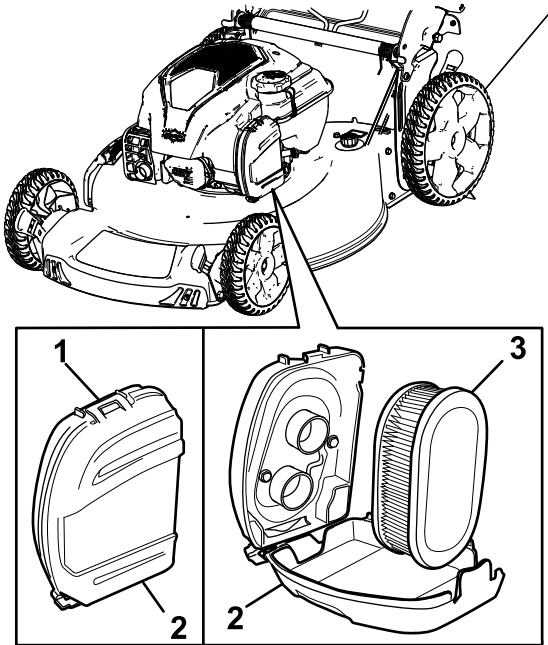
3. Nadat u de onderhoudswerkzaamheden hebt uitgevoerd, moet u de kabel weer aansluiten op de bougie.

Belangrijk: Voordat u de machine kantelt om olie te verversen of het mes te vervangen, moet u de machine gebruiken totdat de benzinetank leeg is. Als u de machine moet kantelen voordat de benzinetank leeg is, dient u de benzine met een handpomp uit de tank te pompen. Kantel de maaimachine altijd op de zijkant, met de peilstok omlaag.

Onderhoud van het luchtfilter

Onderhoudsinterval: Jaarlijks

1. Maak de sluiting van het luchtfilterdeksel los (Figuur 27).



Figuur 27

g186256

1. Sluiting
2. Deksel van luchtfilter
3. Luchtfilter

2. Verwijder het luchtfilter (Figuur 27).
3. Luchtfilter controleren.

Opmerking: Als het luchtfilter bijzonder vuil is, vervang dan het filterelement. Tik anders voorzichtig met het luchtfilter op een hard oppervlak om het vuil eruit te kloppen.

4. Monteer het luchtfilter.
5. Gebruik de sluiting om het luchtfilterdeksel weer terug te plaatsen.

Motorolie verversen

Onderhoudsinterval: Jaarlijks

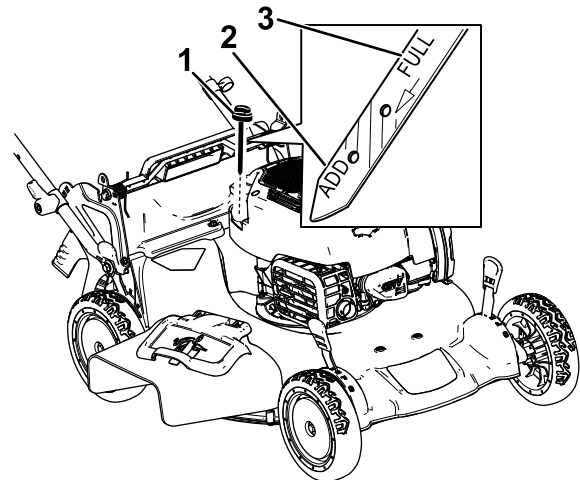
Het is niet verplicht om de motorolie te verversen, maar als u dit wilt doen, volg dan de volgende procedure.

Opmerking: Voordat u de olie ververs, moet u de motor enkele minuten laten lopen zodat de olie warm wordt. Warme olie stroomt beter en voert verontreinigingen beter mee.

Motorolietype

Motoroliecapaciteit	0,44 l
Olieviscositeit	SAE 30 of SAE 10W-30 reinigungsolie
API-onderhoudsclassificatie	SJ of hoger

1. Plaats de machine op een horizontaal oppervlak.
2. Zie [Vorbereidingen voor onderhoudswerkzaamheden](#) (bladz. 19).
3. Verwijder de peilstok door de dop linksom te draaien en eruit te trekken (Figuur 28).

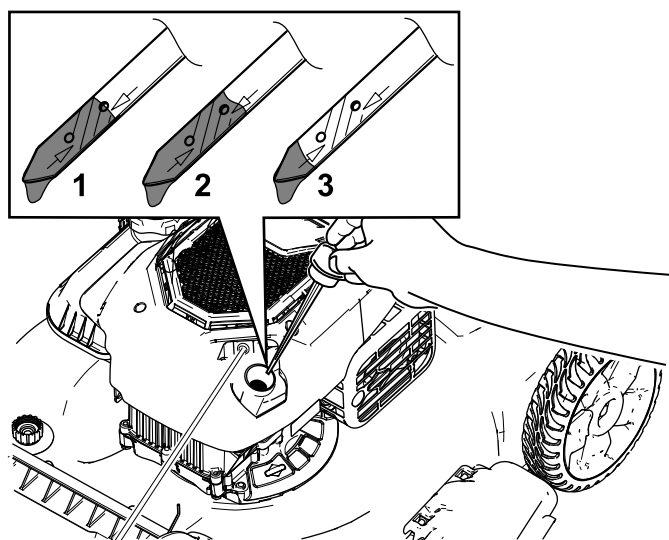


Figuur 28

g187518

1. Peilstok
2. Bijvullen
3. Vol

4. Kantel de machine op de zijkant (met het luchtfilter naar boven) om de oude olie uit de vulbuis te laten lopen (Figuur 29).



Figuur 29

g201460

Het maimes vervangen

Onderhoudsinterval: Jaarlijks

Belangrijk: U hebt een momentsleutel nodig om het mes op correcte wijze te monteren. Als u geen momentsleutel hebt of niet goed weet hoe u de montage moet uitvoeren, kunt u contact opnemen met een erkende servicedealer.

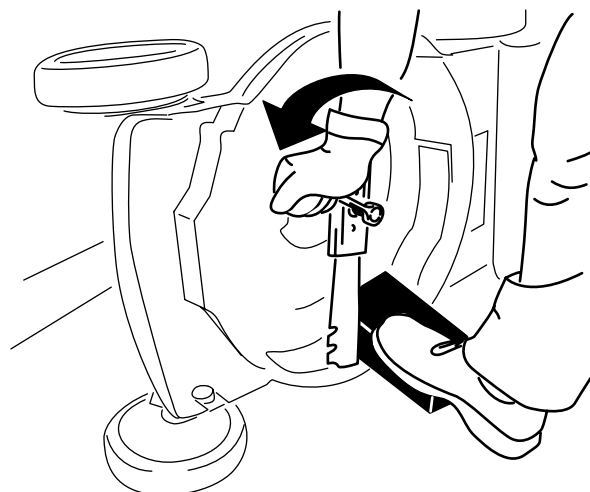
Controleer het mes wanneer de brandstoftank leeg is. Een beschadigd of gescheurd mes moet direct worden vervangen. Als de snijrand bot is of bramen vertoont, moet u het mes laten slijpen en balanceren of het mes vervangen.

⚠ WAARSCHUWING

Het maimes is scherp, contact met het maimes kan ernstig lichamelijk letsel veroorzaken.

Gebruik handschoenen als u het mes monteert.

1. Zie [Vorbereidingen voor onderhoudswerkzaamheden](#) (bladz. 19).
2. Kantel de maaimachine op zijn zij met het luchtfilter naar boven.
3. Gebruik een blok hout om het mes stil te houden ([Figuur 30](#)).



Figuur 30

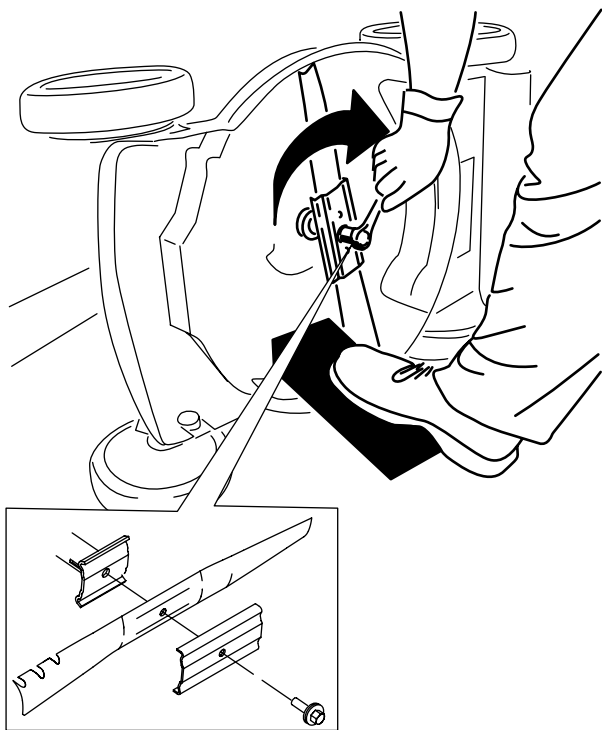
g231389

5. Nadat de gebruikte olie is afgetapt, zet u de maaimachine terug in de werkstand.
6. Giet langzaam ongeveer $\frac{3}{4}$ van de inhoud van het oliecarter in de vulbuis.
7. Wacht 3 minuten tot de olie in de motor gezakt is.
8. Veeg de peilstok met een schone doek schoon.
9. Steek de peilstok volledig in de vulbuis en verwijder de peilstok.
10. Lees het oliepeil af van de peilstok ([Figuur 28](#)).
 - Als het peil op de peilstok te laag staat, giet dan voorzichtig een kleine hoeveelheid olie in de vulbuis, wacht 3 minuten en herhaal stappen 8 tot en met 10 totdat de peilstok het juiste peil aangeeft.
 - Als het oliepeil op de peilstok te hoog is, tapt u de overtollige olie af tot de peilstok het juiste oliepeil aangeeft.

Belangrijk: Als het oliepeil in het motor te hoog of te laag is en u laat de motor toch draaien, kunt u deze beschadigen.

11. Plaats de peilstok goed in de vulbuis.
12. Recycleer de gebruikte olie op de juiste wijze.

4. Verwijder het mes en bewaar alle bevestigingselementen ([Figuur 30](#)).
5. Monteer het nieuwe mes en alle bevestigingselementen ([Figuur 31](#)).



Figuur 31

g231390

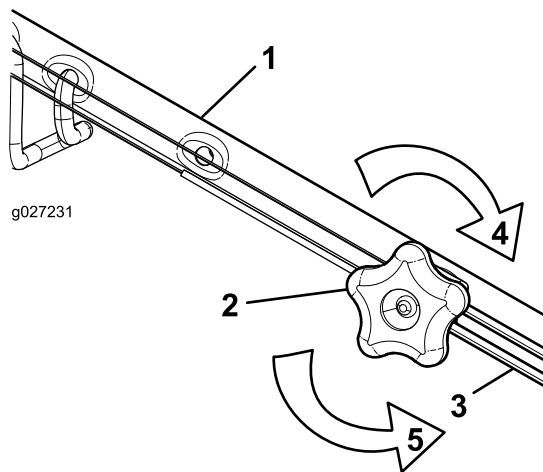
- Belangrijk:** De gebogen uiteinden van het mes moeten naar de machine wijzen.
6. Gebruik een momentsleutel om de mesbout vast te draaien met 82 N·m.

Belangrijk: Een bout die is aangetrokken tot 82 N·m zit erg vast. Zet het mes vast met een stuk hout en plaats uw volle gewicht achter de (dop)sleutel om de bout goed vast te draaien. Het is erg moeilijk om deze bout te vast te draaien.

Zelfaandrijving afstellen

Wanneer u een nieuwe kabel voor de zelfaandrijving monteert of de zelfaandrijving ontregeld is, moet u de zelfaandrijving afstellen.

1. Draai de stelknop linksom om het afstelmechanisme van de kabel los te zetten (Figuur 32).



Figuur 32

g027231

1. Handgreep (linkerzijde)
2. Stelknop
3. Kabel van zelfaandrijving
4. Draai de knop rechtsom om de afstelling te borgen.
5. Draai de knop linksom om het afstelmechanisme los te zetten.

2. Stel de kabelspanning af (Figuur 32) door de kabel naar achteren of naar voren te bewegen en hem in deze positie te houden.

Opmerking: Duw de kabel naar de motor om de tractie te verhogen; trek de kabel weg van de motor om de tractie te verkleinen.

3. Draai de stelknop rechtsom om de afstelling van de kabel te borgen.

Opmerking: Draai de knop met de hand stevig vast.

Stalling

Stal de maaimachine op een koele, schone, droge plaats.

Vorbereidingen voor stalling

1. Voeg de laatste keer in het seizoen dat u brandstof toevoegt ook een stabilizer (zoals Toro Premium Fuel Treatment) toe volgens de voorschriften op het etiket.
2. U moet ongebruikte brandstof op de juiste wijze afvoeren. Voer deze brandstof af volgens de plaatselijk geldende voorschriften of gebruik deze voor uw auto.

Opmerking: Oude brandstof in de tank is de belangrijkste oorzaak voor startproblemen. Bewaar brandstof zonder stabilizer niet langer dan 30 dagen en brandstof waaraan stabilizer is toegevoegd niet langer dan 90 dagen.

3. Laat de motor lopen totdat hij afslaat door gebrek aan brandstof.
4. Start de motor opnieuw en laat hem lopen totdat hij afslaat. Als de motor niet meer wil starten, is de brandstof voldoende verbruikt.
5. Maak de kabel los van de bougie en bevestig de kabel aan de steunstang (indien aanwezig).
6. Verwijder de bougie, giet 30 ml motorolie in de bougieopening en trek verschillende keren langzaam aan het startkoord om de olie over de cilinderwand te verspreiden teneinde corrosie in de stallingsperiode te voorkomen.
7. Monteer de bougie zonder deze vast te draaien.
8. Draai alle moeren, bouten en schroeven goed aan.

De machine uit de stalling halen

1. Controleer alle bevestigingen en draai deze vast.
2. Verwijder de bougies en laat de motor snel draaien door aan de handgreep van het startkoord te trekken om de overmatige olie uit de cilinder te verwijderen.
3. Plaats de bougie en draai hem met behulp van een momentsleutel vast met een torsie van 20 N·m.
4. Voer de onderhoudsprocedures uit; zie [Onderhoud \(bladz. 19\)](#).

5. Controleer het oliepeil in de motor; zie [Het motoroliepeil controleren \(bladz. 9\)](#).
6. Vul de brandstoftank met verse brandstof; zie [Veilig omgaan met brandstof \(bladz. 9\)](#).
7. Sluit de bougiekabel aan op de bougie.

Privacyverklaring voor Europa

De informatie die Toro verzamelt

Toro Warranty Company (Toro) respecteert uw privacy. Om uw aanspraak op garantie te behandelen en contact met u op te nemen in het geval van een terugroepactie vragen wij om bepaalde persoonlijke informatie, hetzij direct of via uw lokale Toro dealer.

Het Toro garantiesysteem wordt gehost op servers in de Verenigde Staten, waar de privacywet mogelijk niet dezelfde bescherming biedt als in uw land.

DOOR UW PERSOONLIJKE GEGEVENS MET ONS TE DELEN STEM T U IN MET DE VERWERKING VAN UW PERSOONSgegevens ZOALS BESCHREVEN IN DEZE PRIVACYVERKLARING.

Hoe Toro informatie gebruikt

Toro kan uw persoonsgegevens gebruiken om uw aanspraak op garantie te behandelen, contact met u op te nemen in het geval van een terugroepactie, of voor een ander doeleinde waarvan we u op de hoogte brengen. Toro kan uw informatie delen met zijn afdelingen, dealers of andere zakenpartners in verband met deze activiteiten. We verkopen uw persoonsgegevens niet aan andere bedrijven. We behouden ons het recht voor om persoonsgegevens te delen teneinde te voldoen aan geldende wetten en verzoeken van de aangewezen autoriteiten, opdat wij onze systemen naar behoren kunnen gebruiken of met het oog op onze eigen bescherming of die van andere gebruikers.

Behoud van uw persoonlijke informatie

Wij bewaren uw persoonsgegevens zo lang als nodig is voor de doeleinden waarvoor ze oorspronkelijk werden verzameld of voor andere legitieme doeleinden (zoals naleving van voorschriften), of zo lang als vereist is door de van toepassing zijnde wet.

Toro's engagement voor de bescherming van uw persoonlijke informatie

Wij nemen redelijke voorzorgen om uw persoonlijke informatie te beschermen. We proberen bovendien de nauwkeurigheid en geldigheid van persoonlijke gegevens te waarborgen.

Toegang tot en wijziging van uw persoonsgegevens

Als u toegang wilt tot uw persoonsgegevens of deze wilt wijzigen, gelieve dan een e-mail te sturen naar legal@toro.com.

Australische consumentenwet

Australische klanten kunnen voor informatie over de Australische consumentenwet (Australian Consumer Law) terecht bij de lokale Toro verdeler of ze kunnen deze informatie in de doos vinden.