



Introduzione

Questo tosaerba a lame rotanti con operatore a terra è pensato per l'utilizzo da parte di privati. Il suo scopo è quello di tagliare l'erba di prati ben tenuti di complessi residenziali. Non è stato progettato per tagliare aree cespugliose o per impieghi in agricoltura.

Leggete attentamente queste informazioni al fine di utilizzare e mantenere correttamente il prodotto e di evitare infortuni e danni. Voi siete responsabili del corretto utilizzo del prodotto, all'insegna della sicurezza.

Per informazioni su prodotti e accessori, per la ricerca di un rivenditore o la registrazione del vostro prodotto, potete contattare Toro direttamente su www.Toro.com.

Per assistenza, ricambi originali Toro o ulteriori informazioni, rivolgetevi a un Distributore Toro autorizzato o a un Centro Assistenza Toro, e abbiate sempre a portata di mano il numero del modello e il numero di serie del prodotto. [Figura 1](#) indica la posizione del numero di modello e di serie sul prodotto. Scrivete i numeri nell'apposito spazio.

Importante: Con il vostro dispositivo mobile, scansionate il codice QR sull'adesivo del numero di serie per accedere alla garanzia, ai ricambi e ad altre informazioni sui prodotti.



Figura 1

1. Targa del numero del modello e del numero di serie

Scrivete il numero del modello e il numero di serie nello spazio seguente:

N° del modello _____
N° di serie _____

Il sistema di avvertimento adottato dal presente manuale identifica i pericoli potenziali e riporta messaggi di sicurezza, identificati dal simbolo di

avvertimento ([Figura 2](#)), che segnalano un pericolo in grado di provocare infortuni gravi o la morte se non si osservano le precauzioni raccomandate.



Figura 2

Simbolo di avvertimento

g000502

Per evidenziare le informazioni vengono utilizzate due parole. **Importante** indica informazioni meccaniche di particolare importanza, e **Nota** evidenzia informazioni generali di particolare rilevanza.

Questo prodotto è conforme a tutte le direttive europee pertinenti; vedere i dettagli nella Dichiarazione di Conformità (DICO) specifica del prodotto, fornita a parte.

Coppia lorda o netta: La coppia lorda o netta di questo motore è stata valutata in laboratorio dal produttore del motore in conformità alla norma SAE (Society of Automotive Engineers) J1940 o J2723. La configurazione rispondente ai requisiti di sicurezza, emissione e funzionamento comporta una sensibile riduzione della potenza effettiva del motore di questa classe di tosaerba. Si rimanda alle informazioni del produttore del motore fornite con la macchina.

Non manomettete o disattivate i dispositivi di sicurezza sulla macchina e verificatene il corretto funzionamento regolarmente. Non tentate di regolare o manomettere il comando di velocità del motore: così facendo potreste creare condizioni operative non sicure e determinare infortuni personali.

Indice

- Introduzione 1
- Sicurezza 2
 - Requisiti generali di sicurezza 2
 - Adesivi di sicurezza e informativi 3
- Preparazione 5
 - 1 Apertura della stegola 5
 - 2 Montaggio del cavo di avviamento a strappo nel guidacavo 5



Sicurezza

Questa macchina è stata progettata in conformità con EN ISO 5395:2013.

Requisiti generali di sicurezza

Questo prodotto è in grado di amputare mani e piedi e di scagliare oggetti. Rispettate sempre tutte le norme di sicurezza per evitare gravi infortuni.

L'utilizzo di questo prodotto per scopi non conformi alle funzioni per cui è stato concepito può essere pericoloso per l'utente e gli astanti.

- Prima di avviare il motore leggete, comprendete ed osservate le istruzioni e le avvertenze riportate nel presente *Manuale dell'operatore*, sulla macchina e sugli accessori.
- Prestate piena attenzione quando utilizzate la macchina. Non effettuate alcuna attività che causi distrazioni; in caso contrario, potreste causare infortuni o danni alla proprietà.
- Non mettete le mani o i piedi vicino o sotto le parti mobili, oppure sotto la macchina. Restate sempre lontani dall'apertura di scarico.
- Azionate la macchina solo con le protezioni e i dispositivi di sicurezza montati e funzionanti.
- Tenete gli astanti e i bambini a distanza di sicurezza dalla macchina. Non permettete che bambini e ragazzi utilizzino la macchina. Permettete soltanto a persone responsabili, addestrate, che abbiano dimestichezza con le istruzioni e in adeguate condizioni fisiche di utilizzare la macchina.
- Arrestate la macchina, spegnete il motore e attendete che tutte le parti in movimento si fermino prima di eseguire interventi di manutenzione, fare rifornimento di carburante o eliminare eventuali ostruzioni.

L'errato utilizzo o l'errata manutenzione di questa macchina può causare infortuni. Per ridurre il rischio di incidenti, rispettate le seguenti norme di sicurezza e fate sempre attenzione al simbolo di allarme, che indica Attenzione, Avvertenza o Pericolo – norme di sicurezza personali. La mancanza di rispetto delle presenti istruzioni può provocare infortuni o la morte.

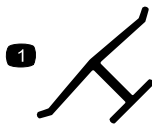
Nel presente manuale sono disponibili ulteriori informazioni sulla sicurezza qualora necessarie.

3 Riempimento del motore con olio	6
4 Montaggio del cesto di raccolta	7
Quadro generale del prodotto	8
Specifiche	8
Attrezzi/accessori	8
Funzionamento	9
Prima dell'uso	9
Sicurezza prima del funzionamento	9
Riempimento del serbatoio del carburante.....	9
Controllo del livello dell'olio motore	10
Regolazione dell'altezza di taglio	10
Durante l'uso	11
Sicurezza durante il funzionamento	11
Avviamento del motore	11
Utilizzo della trazione automatica.....	12
Spegnimento del motore.....	12
Riciclaggio dello sfalcio.....	12
Utilizzo del cesto di raccolta	12
Utilizzo della leva Bag-on-demand.....	13
Scarico laterale dello sfalcio	13
Suggerimenti	14
Dopo l'uso	15
Sicurezza dopo le operazioni	15
Pulizia sotto la macchina	15
Chiusura della stegola	15
Rimessaggio della macchina in posizione verticale.	16
Manutenzione	18
Programma di manutenzione raccoman- dato	18
Sicurezza durante la manutenzione.....	18
Preparazione per la manutenzione	18
Manutenzione del filtro dell'aria.....	19
Cambio dell'olio motore	19
Sostituzione della lama.....	20
Regolazione della trazione automatica	21
Rimessaggio	22
Preparazione del tosaerba per il rimessaggio	22
Rimozione del tosaerba dal rimessaggio.....	22

Adesivi di sicurezza e informativi



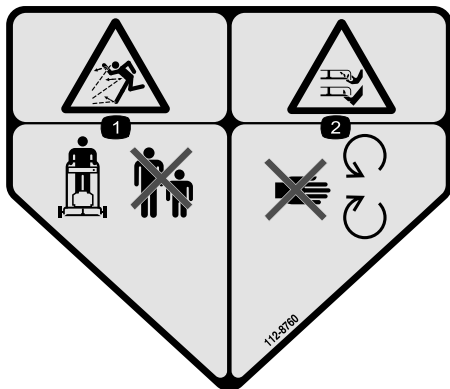
Adesivi e istruzioni di sicurezza sono chiaramente visibili all'operatore e ubicate vicino a qualsiasi area di potenziale pericolo. Sostituite eventuali adesivi se danneggiati o mancanti.



decaloemark

Marchio del produttore

1. Indica che la lama è specificata come una parte realizzata dal costruttore della macchina originale.



decal112-8760

112-8760

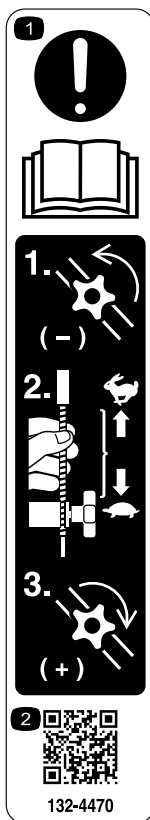
1. Pericolo di oggetti scagliati – Tenete gli astanti a distanza di sicurezza dalla macchina.
2. Ferita o smembramento di mano o piede – Non avvicinatevi alle parti in movimento.



decal125-5026

125-5026

1. Recycler attivo
2. Sistema di raccolta attivo

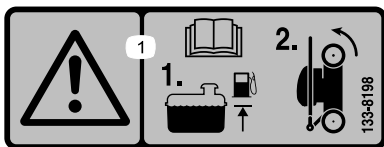


132-4470

Regolazione della trazione

1. **Attenzione:** Leggete il *Manuale dell'operatore* – 1) Allentate la manopola ruotandola in senso antiorario; 2) Tirate il cavo o i cavi allontanandoli dal motore per ridurre la trazione, oppure spingeteli verso il motore per aumentarla; 3) Serrate la manopola ruotandola in senso orario.
2. Scansionate il codice QR per avere maggiori informazioni circa la regolazione della trazione.

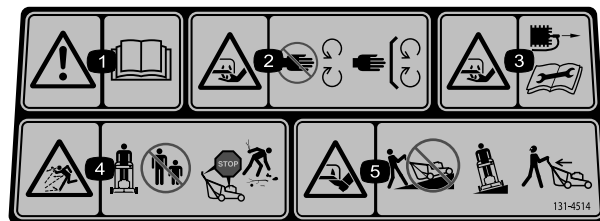
decal132-4470



133-8198

decal133-8198

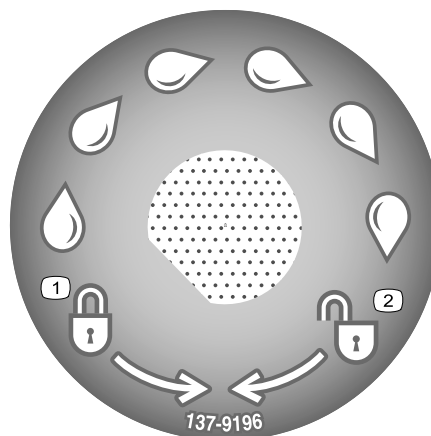
1. **Avvertenza** – Leggete il *Manuale dell'operatore*; 1) Rabboccare carburante fino al livello indicato. 2) Inclinate la macchina in avanti per il rimessaggio.



decal131-4514b

131-4514

1. **Avvertenza** – Leggete il *Manuale dell'operatore*.
2. Pericolo di lesioni o smembramento delle mani a causa della lama del tosaerba – Tenetevi a distanza dalle parti in movimento; non rimuovete i carter e le protezioni.
3. Pericolo di ferite o smembramento delle mani a causa della lama del tosaerba – Scollegate il cappellotto dalla candela e leggete le istruzioni prima di eseguire interventi di revisione o manutenzione.
4. Pericolo di oggetti scagliati – Tenete gli astanti a distanza di sicurezza dalla macchina; spegnete il motore prima di abbandonare la posizione operativa; raccogliete eventuali detriti prima della tosatura.
5. Pericolo di taglio/smembramento di mani, lama del tosaerba – Non utilizzate la macchina in salita o in discesa da pendii; utilizzate la macchina in senso trasversale sui pendii; guardate dietro di voi in fase di retromarcia.



decal137-9196

137-9196

1. Blocco
2. Sblocco

Preparazione

Importante: Rimuovete e gettate il foglio di protezione di plastica che ricopre il motore, così come qualsiasi altra protezione di plastica o elemento di imballaggio presente sulla macchina.

1

Apertura della stegola

Non occorrono parti

Procedura

⚠ AVVERTENZA

L'incorretta apertura della stegola può danneggiare i cavi e creare condizioni di utilizzo pericolose.

- Fate attenzione a non danneggiare i(l) cavi(o) quando aprite o piegate la stegola.
- Assicuratevi che i(l) cavi(o) siano(sia) disposti(o) all'esterno della stegola.
- Se un cavo è danneggiato, rivolgetevi a un Centro Assistenza autorizzato.

1. Disinnestate i fermi delle stegole (Figura 3).
2. Spostate la stegola all'indietro in posizione di guida (Figura 3).

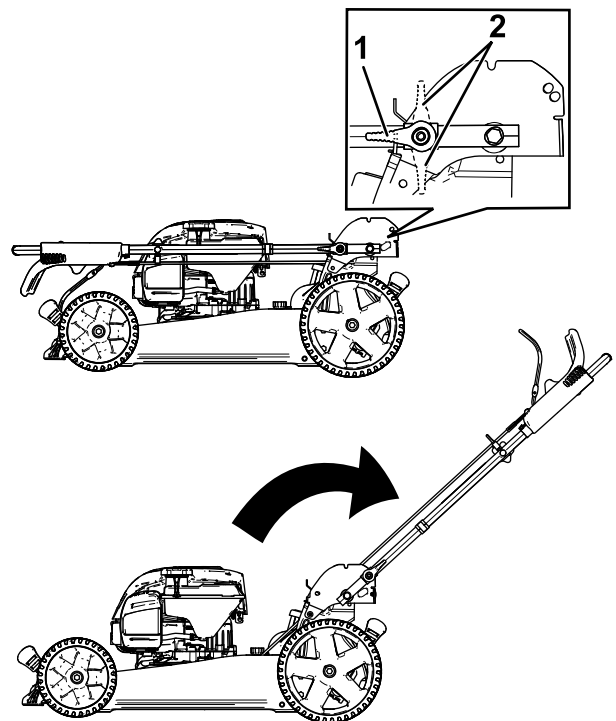


Figura 3

g188439

1. Fermo della stegola in posizione di innesto
2. Fermo della stegola in posizione di disinnesto

3. Impostate il fermo della stegola in una delle 2 posizioni (Figura 4) fino a quando il perno non scatta in posizione per bloccare la stegola nella posizione operativa.

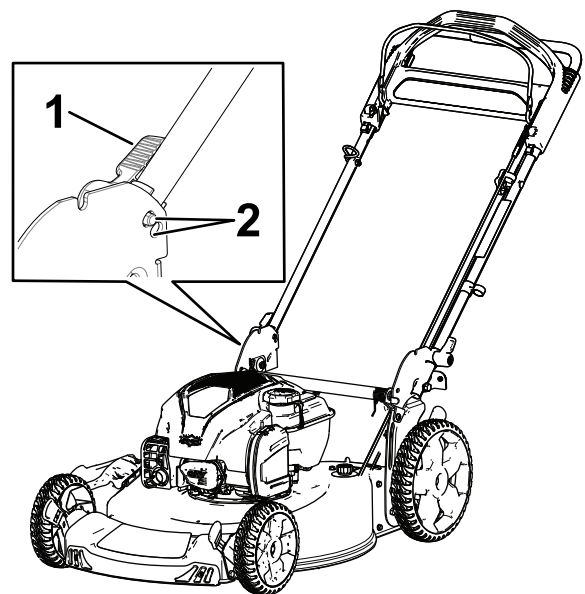


Figura 4

g185991

1. Fermo della stegola
2. Posizioni del perno

2

Montaggio del cavo di avviamento a strappo nel guidacavo

Non occorrono parti

Procedura

Importante: Per avviare il motore in modo sicuro e facile ogniqualvolta usate la macchina, montate il cavo di avviamento a strappo nel guidacavo.

Mantenete la barra di comando della lama contro la parte superiore della maniglia e tirate il cavo di avviamento a strappo facendolo passare attraverso il guidacavo sulla maniglia (Figura 5).

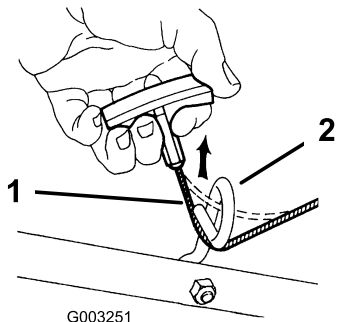


Figura 5

1. Cavo di avviamento a strappo
2. Guidacavo

Specifiche dell'olio motore (cont'd.)

Capacità dell'olio motore	0,44 litri
Viscosità dell'olio	Olio detergente SAE 30 o SAE 10W-30
Classificazione di servizio API	SJ o superiore

1. Portate la macchina su una superficie piana.
2. Girate il tappo in senso antiorario ed estraete l'asta di livello (Figura 6).

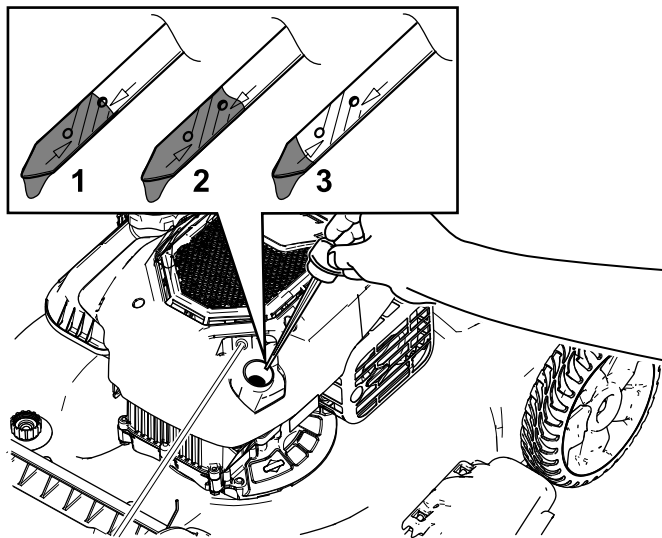


Figura 6

1. Pieno
2. Alto
3. Rabboccare

3

Riempimento del motore con olio

Non occorrono parti

Procedura

Importante: La macchina viene consegnato senza olio nel motore. Prima di avviare il motore, riempitelo con olio.

Specifiche dell'olio motore

3. Versate con cautela una quantità d'olio pari a circa $\frac{3}{4}$ della capacità del motore nel tubo di riempimento dell'olio.
4. Attendete per 3 minuti che l'olio si stabilizzi nel motore
5. Tergete l'asta con un panno pulito.
6. Inserite l'asta di livello nel tubo di riempimento ed estraetela.
7. Controllate il livello dell'olio sull'asta (Figura 6).
 - Se il livello dell'olio sull'asta è troppo basso, versate con cautela una piccola quantità di olio nel relativo tubo di riempimento, attendete 3 minuti e ripetete le fasi da 5 a 7 fino a raggiungere il livello corretto sull'asta.
 - Se il livello dell'olio sull'asta è troppo alto, drenate l'olio in eccesso finché l'olio sull'asta non appare al livello adeguato; fate riferimento a [Cambio dell'olio motore \(pagina 19\)](#).

Importante: Non avviate il motore con il livello dell'olio troppo basso o troppo alto, per evitare di danneggiare il motore stesso.

8. Inserite l'asta di livello nel tubo di riempimento dell'olio e chiudete saldamente.

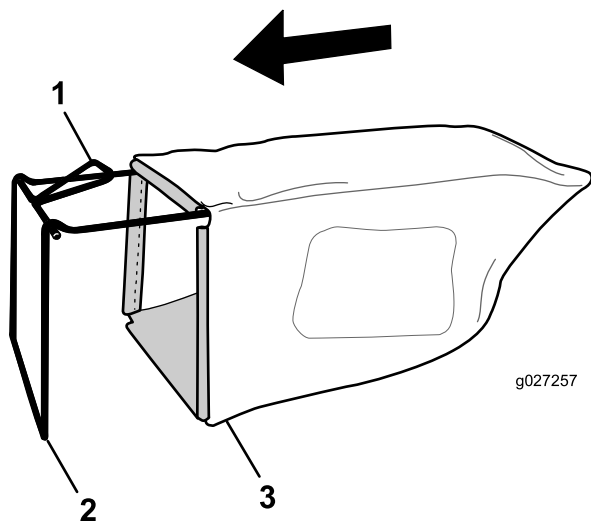
4

Montaggio del cesto di raccolta

Non occorrono parti

Procedura

1. Infilate il cesto di raccolta sopra il telaio come illustrato in [Figura 7](#).



g027257

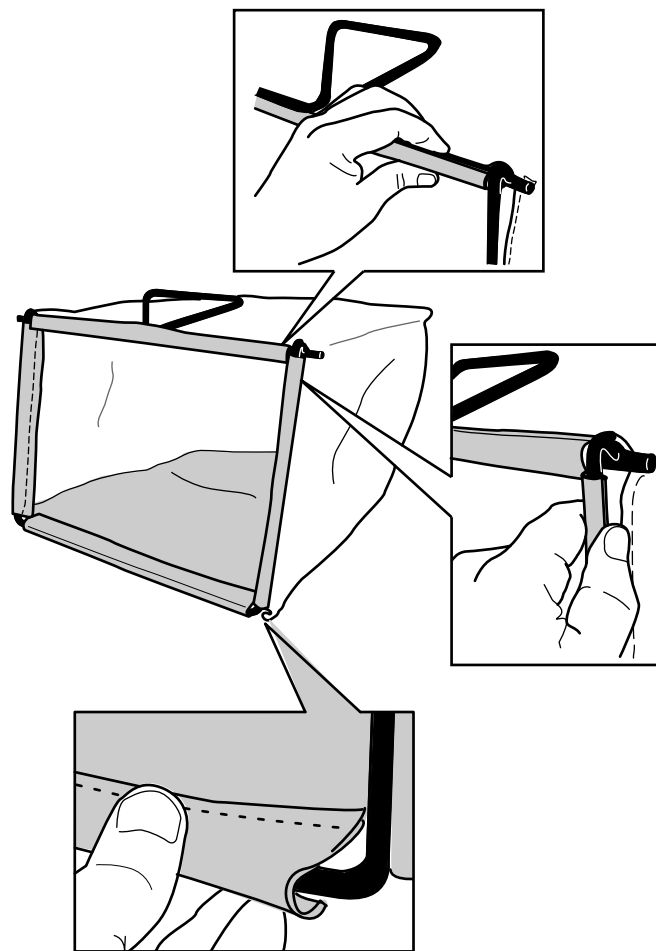
g027257

Figura 7

1. Maniglia
2. Telaio
3. Cesto di raccolta

Nota: Non infilate il cesto sopra la maniglia ([Figura 7](#)).

2. Agganciate il canale inferiore del cesto sul fondo del telaio ([Figura 8](#)).



g027258

g027258

Figura 8

3. Agganciate i canali superiore e laterali del cesto rispettivamente sulla parte superiore e quelle laterali del telaio ([Figura 8](#)).

Quadro generale del prodotto

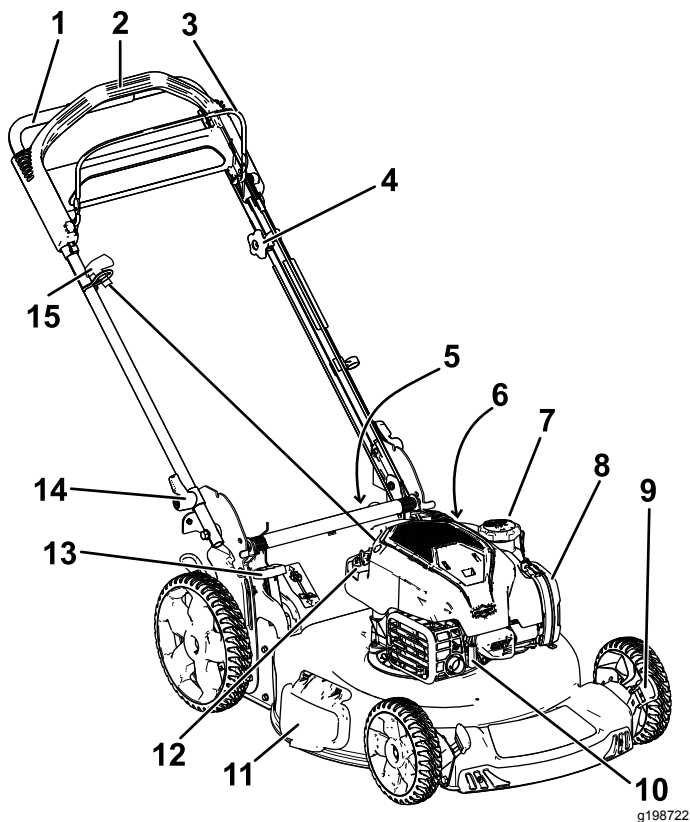


Figura 9

- | | |
|--|--|
| 1. Stegola | 9. Leva dell'altezza di taglio (4) |
| 2. Barra della trazione automatica | 10. Candela |
| 3. Barra di comando della lama | 11. Sportello di scarico laterale |
| 4. Manopola di regolazione della trazione automatica | 12. Tubo di riempimento olio/asta di livello |
| 5. Sportello posteriore (non illustrato) | 13. Leva Bag-on-demand |
| 6. Foro di lavaggio (non illustrato) | 14. Fermo della stegola (2) |
| 7. Tappo del serbatoio del carburante | 15. Stegola dell'avviatore autoavvolgente |
| 8. Filtro dell'aria | |

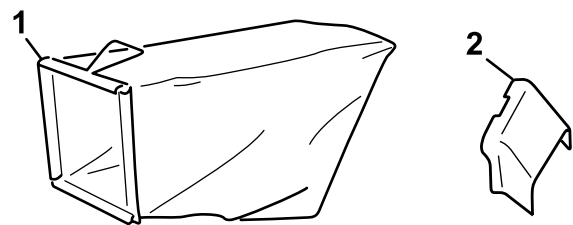


Figura 10

- | | |
|----------------------|---------------------------------|
| 1. Cesto di raccolta | 2. Condotto di scarico laterale |
|----------------------|---------------------------------|

Specifiche

Modello	Peso	Lun- ghezza	Lar- ghezza	Altezza
20961	35 kg	152 cm	58 cm	104 cm

Attrezzi/accessori

È disponibile una gamma di attrezzi ed accessori approvati da Toro per l'impiego con la macchina, per ottimizzare ed ampliare le sue applicazioni. Richiedete un elenco di tutti gli attrezzi ed accessori approvati a un Centro Assistenza Toro o a un Distributore Toro autorizzati oppure visitate il sito www.Toro.com.

Per ottenere prestazioni ottimali e mantenere la certificazione di sicurezza della macchina, utilizzate solo ricambi e accessori originali Toro. I ricambi e gli accessori realizzati da altri produttori possono essere pericolosi e tale utilizzo può rendere nulla la garanzia del prodotto.

Funzionamento

Nota: Stabilite i lati sinistro e destro della macchina dalla normale posizione di guida.

Prima dell'uso

Sicurezza prima del funzionamento

Requisiti generali di sicurezza

- Familiarizzate con il funzionamento sicuro dell'apparecchiatura, con i comandi dell'operatore e con gli adesivi di sicurezza.
- Controllate che le protezioni e i dispositivi di sicurezza, come deflettori e/o cesti di raccolta, siano montati e perfettamente funzionanti.
- Controllate sempre che le lame, i bulloni delle lame e il gruppo di taglio non siano usurati o danneggiati.
- Ispezionate l'area in cui userete la macchina ed eliminate tutti gli oggetti che potrebbero interferire con il suo funzionamento o che la macchina potrebbe scagliare.
- Mentre regolate l'altezza di taglio potreste toccare la lama in movimento e ferirvi gravemente.
 - Spegnete il motore, rimuovete la chiave di accensione (solo modelli con avviamento elettrico) e attendete l'arresto delle parti in movimento.
 - Non inserite le dita sotto la scocca mentre regolate l'altezza di taglio.

Sicurezza del carburante

- Il carburante è estremamente infiammabile e altamente esplosivo. Un incendio o un'esplosione di carburante possono ustionare voi ed altre persone e causare danni.
 - Per impedire che una carica elettrostatica faccia incendiare il carburante, mettete la tanica e/o la macchina per terra prima del riempimento, mai in un veicolo o su un oggetto.
 - Fate il pieno di carburante all'aria aperta, a motore freddo, Tergete il carburante versato.
 - Non maneggiate il carburante quando fumate o nelle adiacenze di una fiamma libera o di scintille.
 - Non togliete il tappo del carburante né aggiungete carburante al serbatoio mentre il motore è in funzione o caldo.

- Non cercate di avviare il motore se avete versato del carburante. Non create possibili fonti di incendio finché i vapori del carburante non si saranno dissipati.
- Conservate il carburante in taniche omologate e tenete lontano dalla portata dei bambini.
- Se ingerito, il carburante è nocivo o fatale. L'esposizione a lungo termine ai vapori di benzina può causare gravi danni e malattie.
 - Evitate di respirare a lungo i vapori.
 - Tenete il viso e le mani lontano dagli ugelli e dall'apertura del serbatoio del carburante.
 - Tenete il carburante lontano dagli occhi e dalla pelle.

Riempimento del serbatoio del carburante

- Per ottenere risultati ottimali utilizzate solo benzina senza piombo fresca e pulita, di 87 o più ottani (metodo di classificazione (R+M)/2).
- È accettabile il carburante ossigenato con etanolo fino al 10% o 15% di MTBE per volume.
- **Non** utilizzate miscele di benzina con etanolo, come E15 o E85, superiore al 10% per volume. Possono verificarsi problemi di prestazioni e/o danni al motore non coperti dalla garanzia.
- **Non** utilizzate benzina contenente metanolo.
- Nella stagione invernale, **non** conservate il carburante nel serbatoio o nei contenitori senza aggiungere un apposito stabilizzatore al carburante.
- **Non** aggiungete olio alla benzina.

Riempite il serbatoio del carburante con benzina normale fresca senza piombo, proveniente da una stazione di rifornimento di buona marca (Figura 11).

Importante: Per ridurre i problemi di avviamento, aggiungete uno stabilizzatore di carburante alla benzina per l'intera stagione. Miscelate lo stabilizzatore con benzina che abbia meno di 30 giorni.

Fate riferimento al manuale del motore per avere maggiori informazioni.

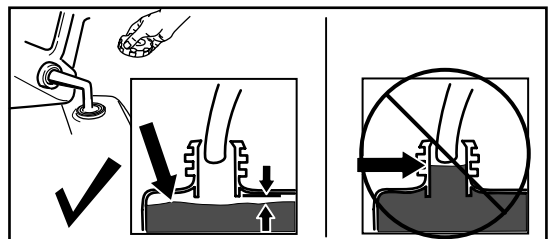


Figura 11

g230458

Controllo del livello dell'olio motore

Intervallo tra gli interventi tecnici: Prima di ogni utilizzo o quotidianamente

1. Portate la macchina su una superficie piana.
2. Girate il tappo in senso antiorario ed estraete l'asta di livello (Figura 12).

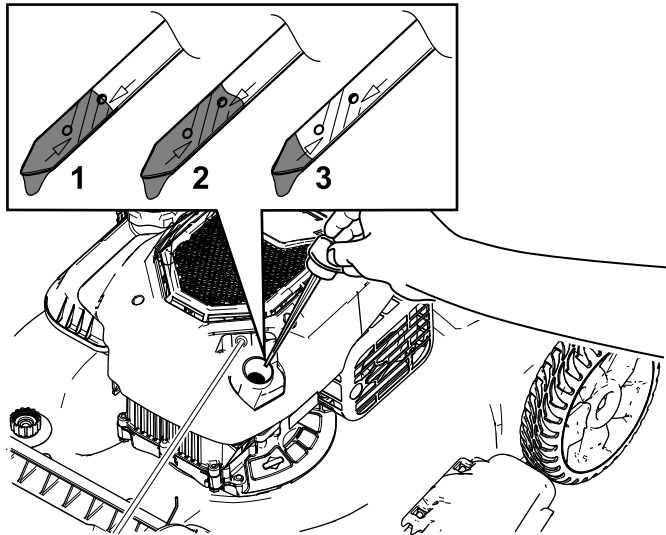


Figura 12

1. Pieno
2. Alto
3. Rabboccare

3. Tergete l'asta con un panno pulito.
4. Inserite l'asta di livello nel tubo di riempimento ed estraetela.
5. Controllate il livello dell'olio sull'asta (Figura 12).
 - Se il livello di olio dell'asta è troppo basso (Figura 12), versate con cura una piccola quantità di olio detergente SAE 30 o SAE 10W-30 nel tubo di riempimento dell'olio, attendete 3 minuti e ripetete gli step da 3 a 5 finché il livello dell'olio sull'asta non risulta corretto. Per il tipo di olio, fate riferimento a [Cambio dell'olio motore](#) (pagina 19).
 - Se il livello dell'olio sull'asta è troppo alto (Figura 12), drenate l'olio in eccesso finché il livello dell'olio sull'asta non risulta corretto; fate riferimento a [Cambio dell'olio motore](#) (pagina 19).

Importante: Non avviate il motore con il livello dell'olio troppo basso o troppo alto, per evitare di danneggiare il motore stesso.

6. Inserite l'asta di livello nel tubo di riempimento dell'olio e chiudete saldamente.

Regolazione dell'altezza di taglio

⚠ AVVERTENZA

Mentre regolate l'altezza di taglio potreste toccare la lama in movimento e ferirvi gravemente.

- Spegnete il motore e attendete che tutte le parti in movimento si siano fermate.
- Non inserite le dita sotto la scocca mentre regolate l'altezza di taglio.

⚠ ATTENZIONE

Se il motore è stato acceso, il silenziatore sarà caldo e potrebbe provarvi ustioni.

Non avvicinatevi al silenziatore caldo.

Regolate l'altezza di taglio al livello desiderato. Regolate tutte le ruote alla stessa altezza; vedere [Figura 13](#).

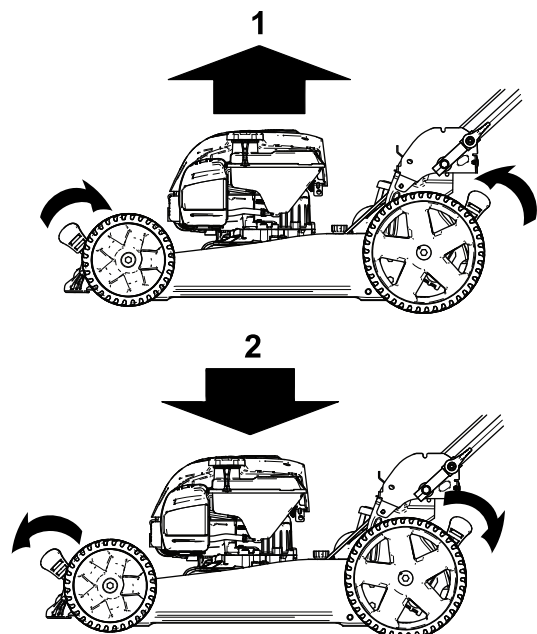


Figura 13

1. Sollevamento della macchina
2. Abbassamento della macchina

Durante l'uso

Sicurezza durante il funzionamento

Requisiti generali di sicurezza

- Indossate abbigliamento consono, comprendente occhiali di protezione, pantaloni lunghi, scarpe robuste e antiscivolo e protezioni per l'udito. Legate i capelli lunghi dietro il capo, bloccate gli indumenti ampi e non indossate gioielli pendenti.
- Non utilizzate la macchina in caso di malattia, stanchezza o sotto l'effetto di alcol o droga.
- La lama è affilata, e può causare gravi ferite. Spegnete il motore, togliete il pulsante di avviamento elettrico (solo modello con avviamento elettrico) e attendete che tutte le parti in movimento si fermino prima di lasciare la posizione di guida.
- Quando rilasciate la barra di comando della lama, sia il motore sia la lama devono fermarsi entro 3 secondi. In caso contrario, smettete subito di usare il tosaerba e rivolgetevi ad un Centro Assistenza autorizzato.
- Tenete lontani gli astanti, soprattutto i bambini, dall'area operativa. Fermate la macchina se qualcuno entra nell'area di lavoro.
- Guardate sempre in basso e dietro prima di azionare la macchina in retromarcia.
- Azionate la macchina soltanto in condizioni meteo idonee e di buona visibilità. Non usate la macchina qualora vi sia il rischio di fulmini.
- Erba e foglie bagnate possono causare gravi ferite se dovete scivolare e toccare la lama. Evitate di tosare in condizioni di bagnato.
- Prestate la massima attenzione quando vi avvicinate a curve cieche, cespugli, alberi o ad altri oggetti che possano ostruire la visuale.
- Fate attenzione a buche, solchi, gobbe, rocce o altre insidie del terreno. Le irregolarità del terreno potrebbero causare il capovolgimento della macchina o farvi perdere l'equilibrio o l'aderenza al suolo.
- Se la macchina colpisce un oggetto o inizia a vibrare, spegnete immediatamente il motore, togliete la chiave (se presente), attendete l'arresto di tutte le parti in movimento e scollegate il cappellotto dalla candela prima di esaminare la macchina per escludere danni. Effettuate le riparazioni necessarie prima di riprendere a utilizzare la macchina.
- Spegnete il motore, togliete il pulsante di avviamento elettrico (solo modello con avviamento

elettrico) e attendete che tutte le parti in movimento si fermino prima di lasciare la posizione di guida.

- Se il motore è stato acceso, il silenziatore sarà caldo e potrebbe provocarvi ustioni. Non avvicinatevi al silenziatore caldo.
- Controllate spesso i componenti del cesto di raccolta e il condotto di scarico al fine di verificare la presenza di segni di usura o deterioramento e all'occorrenza sostituiteli con parti raccomandate dal produttore.
- Utilizzate solo accessori e attrezzi approvati da The Toro® Company.

Sicurezza sui pendii

- Eseguite un movimento laterale, mai verso l'alto e il basso. Sulle pendenze invertite la direzione con la massima cautela.
- Non tosate pendenze eccessivamente ripide. A causa della scarsa tenuta, la macchina potrebbe slittare e cadere.
- Tosate con cautela in prossimità di scarpate, fossati o terrapieni.

Avviamento del motore

1. Tirate la barra di comando della lama contro la stegola e tenetela in questa posizione (Figura 14).

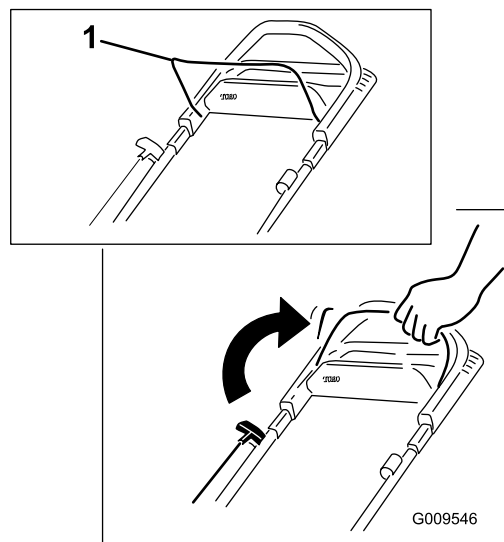


Figura 14

1. Barra di comando della lama
2. **Figura 15** Tirate leggermente la maniglia di avviamento a strappo fino ad avvertire una certa resistenza, quindi date uno strappo e lasciate che ritorni lentamente al guidacavo sulla maniglia.

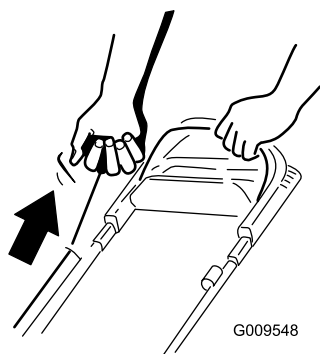


Figura 15

G009548

g009548

Nota: Se la macchina non si avvia dopo diversi tentativi, contattate un Centro Assistenza autorizzato.

Utilizzo della trazione automatica

Per azionare la trazione automatica, camminate tenendo le mani sulla sezione superiore della stegola e i gomiti vicino ai fianchi; la macchina terrà automaticamente il passo (Figura 16).

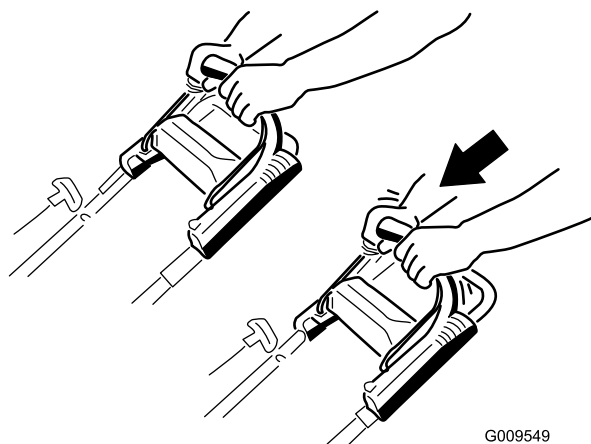


Figura 16

G009549

g009549

Nota: Se dovete fare retromarcia dopo l'utilizzo della trazione automatica ma la macchina non si sposta liberamente, arrestatevi, tenete le mani in posizione corretta e lasciate che la macchina proceda per qualche centimetro per disinserire la trazione. Potete inoltre tentare di passare sotto la maniglia superiore per raggiungere la maniglia di metallo e spingere avanti la macchina di qualche centimetro. Se la macchina ancora non arretra facilmente, contattate un Centro Assistenza autorizzato.

Spegnimento del motore

Intervallo tra gli interventi tecnici: Prima di ogni utilizzo o quotidianamente—Assicuratevi che il motore si spenga entro 3 secondi dal rilascio della barra di comando delle lame.

Per spegnere il motore rilasciate la barra di comando della lama.

Importante: Quando rilasciate la barra di comando della lama, sia il motore sia la lama devono fermarsi entro tre secondi. Se non si dovessero fermare perfettamente, smettete subito di usare il tosaerba e rivolgetevi ad un Centro Assistenza autorizzato.

Riciclaggio dello sfalcio

Il tosaerba viene spedito dalla fabbrica pronto per il riciclaggio dello sfalcio e delle foglie nel tappeto erboso.

Se il cesto di raccolta è montato sulla macchina e la leva Bag-on-demand è in posizione di raccolta spostatela in posizione di riciclaggio; vedere [Utilizzo della leva Bag-on-demand \(pagina 13\)](#) prima di riciclare lo sfalcio. Se il condotto di scarico laterale è montato sulla macchina, toglietelo; vedere [Rimozione del condotto di scarico laterale \(pagina 14\)](#).

Utilizzo del cesto di raccolta

Utilizzate il cesto di raccolta quando desiderate raccogliere lo sfalcio e le foglie dal tappeto erboso.

Rimuovete il condotto di scarico laterale se installato sulla macchina; fate riferimento a [Rimozione del condotto di scarico laterale \(pagina 14\)](#) Se la leva di comando del cesto è in posizione di riciclaggio, spostatela in posizione di raccolta; vedere [Utilizzo della leva Bag-on-demand \(pagina 13\)](#).

Montaggio del cesto di raccolta

1. Sollevate il deflettore posteriore e tenetelo sollevato (Figura 17).

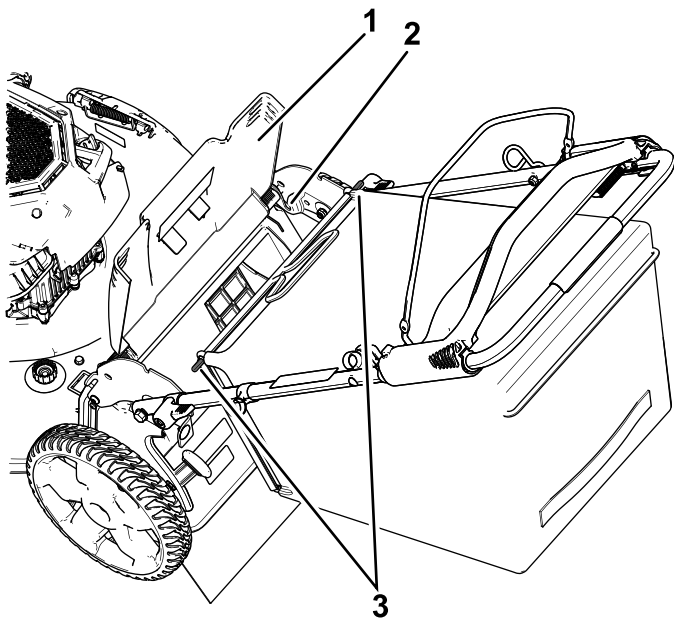


Figura 17

g188382

1. Deflettore posteriore
2. Tacche (2)
3. Perno del cesto di raccolta (2)

2. Montate il cesto di raccolta, accertandovi che i suoi perni siano inseriti nelle tacche presenti sulla stegola (Figura 17).
3. Abbassate il deflettore posteriore.

Rimozione del cesto di raccolta

Per rimuovere il cesto, eseguite le fasi in [Montaggio del cesto di raccolta \(pagina 12\)](#) in ordine inverso.

Utilizzo della leva Bag-on-demand

La funzionalità Bag-on-demand vi consente di raccogliere o riciclare lo sfalcio e le foglie con il cesto montato.

- **Per insaccare erba e sfalcio**, premete il pulsante sulla leva Bag-on-demand e spostatela in avanti fino a quando il pulsante sulla leva non si solleva di scatto (Figura 18).

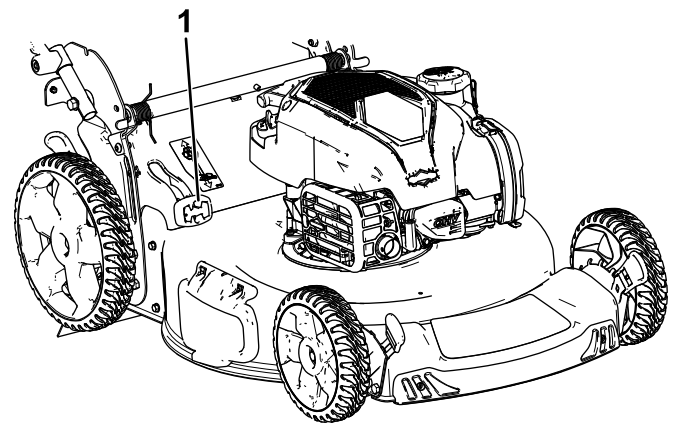


Figura 18

g198723

1. Leva Bag-on-demand (nella posizione di raccolta)

- **Per la funzionalità Recycler o lo scarico laterale di erba e sfalcio**, premete il pulsante sulla leva e spostatela indietro fino a quando il pulsante sulla leva non si solleva di scatto.

Importante: Per il corretto funzionamento, spegnete il motore, attendete che tutte le parti in movimento si arrestino e poi rimuovete eventuale sfalcio e detriti dallo sportello Bag-on-demand e dall'apertura circostante (Figura 19) prima di spostare la leva Bag-on-demand dalla posizione 1 a un'altra posizione.

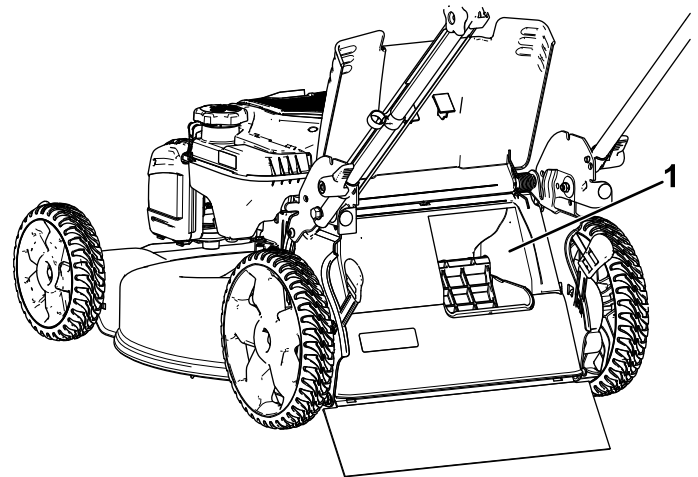


Figura 19

g198734

1. Pulite quest'area

Scarico laterale dello sfalcio

Utilizzate lo scarico laterale per il taglio dell'erba molto alta.

Se il cesto di raccolta è montato sulla macchina e la leva Bag-on-demand è in posizione di raccolta spostatela in posizione di riciclaggio; vedere [Utilizzo della leva Bag-on-demand \(pagina 13\)](#) prima di riciclare lo sfalcio.

Montaggio del condotto di scarico laterale

Sbloccate e sollevate il deflettore laterale e montate il condotto di scarico laterale (Figura 20).

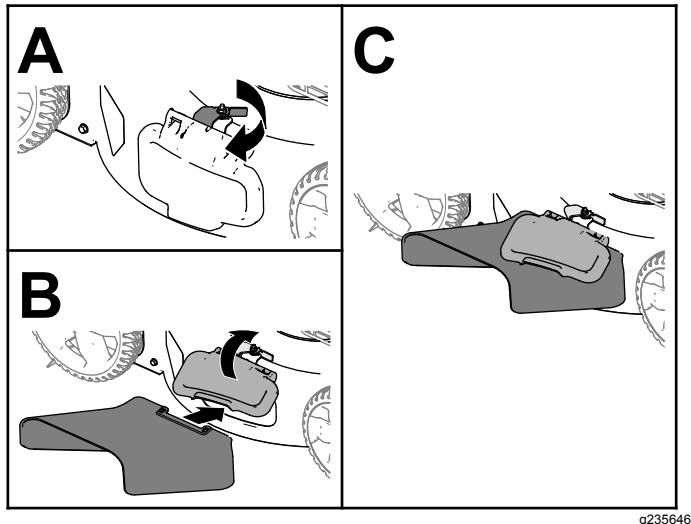


Figura 20

Rimozione del condotto di scarico laterale

Per rimuovere il condotto di scarico laterale, sollevate il deflettore laterale, rimuovete il condotto di scarico laterale e abbassate il deflettore di scarico laterale sinché non si aggancia saldamente.

Suggerimenti

Suggerimenti generali per la tosatura

- Ispezionate l'area in cui userete la macchina ed eliminate tutti gli oggetti che la macchina potrebbe scagliare.
- Evitate di colpire oggetti solidi con la lama. Non tosate deliberatamente sopra un oggetto.
- Se la macchina colpisce un oggetto o inizia a vibrare, spegnete immediatamente il motore, rimuovete la chiave (se in dotazione), scollegate il cappello dalla candela e verificate se il tosaerba ha subito danni.

- Per ottenere prestazioni ottimali montate una nuova lama prima dell'inizio della stagione della tosatura.
- All'occorrenza sostituite la lama con una lama di ricambio Toro.

Falciatura dell'erba

- Falciate soltanto un terzo del filo d'erba per volta. Non falciate con impostazioni inferiori a 51 mm, a meno che l'erba non sia rada o nel tardo autunno, quando l'erba inizia a rallentare la crescita.
- Per falciare erba alta più di 15 cm, tosate prima all'altezza di taglio superiore camminando lentamente, quindi tosate di nuovo ad un'altezza inferiore per ottenere un tappeto erboso più attraente. Se l'erba è troppo alta, il tosaerba può intasarsi e arrestare il motore.
- Erba e foglie bagnate tendono ad ammuccinarsi sul tappeto erboso, e possono intasare il tosaerba o arrestare il motore. Evitate di tosare in condizioni di bagnato.
- In condizioni di particolare siccità prestate attenzione al rischio di incendio, seguite le relative avvertenze locali e mantenete la macchina libera da erba secca e scarti di foglie.
- Alternate la direzione di tosatura, per contribuire a disperdere lo sfalcio sul tappeto erboso ed ottenere una fertilizzazione uniforme.
- Se l'aspetto del tappeto erboso tosato non è soddisfacente, provate uno o più dei seguenti:
 - Sostituite la lama o fatela affilare.
 - Camminate più lentamente mentre tosate.
 - Alzate l'altezza di taglio del tosaerba.
 - Tosate l'erba più di frequente.
 - Sovrapponete le passate, anziché falciare un'intera andana ad ogni passata.

Sminuzzatura delle foglie

- Dopo la tosatura del tappeto erboso, almeno metà di esso deve essere visibile attraverso le foglie. All'occorrenza, effettuate più di una sola passata sulle foglie.
- Se le foglie sul prato superano i 13 cm, tagliate a un'altezza di taglio maggiore, quindi all'altezza di taglio desiderata.
- Se il tosaerba non sminuzza finemente le foglie, rallentate la velocità di tosatura.

Dopo l'uso

Sicurezza dopo le operazioni

Requisiti generali di sicurezza

- Per prevenire un incendio, eliminate erba e detriti dalla macchina. Tergete l'olio e il carburante versati.
- Lasciate raffreddare il motore prima di riporre la macchina in un ambiente chiuso.
- Non depositate mai la macchina o la tanica del carburante in presenza di fiamme libere, scintille o spie, come vicino a uno scaldabagno o altre apparecchiature.

Sicurezza durante il rimorchio

- Rimuovete la chiave di accensione (se in dotazione) prima di caricare la macchina per il trasporto.
- Prestate cautela durante il carico o lo scarico della macchina.
- Fissate la macchina per evitare il rotolamento.

Pulizia sotto la macchina

Intervallo tra gli interventi tecnici: Prima di ogni utilizzo o quotidianamente

Pulizia sotto la macchina mediante il foro di lavaggio

Per ottenere i migliori risultati, pulite la macchina subito dopo aver terminato il lavoro.

1. Portate la macchina su una superficie lastricata e pianeggiante.
2. Prima di lasciare la postazione dell'operatore, spegnete il motore e attendete l'arresto di tutte le parti in movimento.
3. Abbassate la macchina all'altezza di taglio minima. Fate riferimento a [Regolazione dell'altezza di taglio \(pagina 10\)](#).
4. Lavate l'area sotto lo sportello posteriore, attraverso il quale lo sfalcio viene trasferito dal sottoscocca al cesto di raccolta.

Nota: Lavate l'area con il sistema Bag-on-demand (se presente) nelle posizioni completamente avanti e completamente indietro.

5. Collegate una canna da giardino al rubinetto dell'acqua e al foro di lavaggio ([Figura 21](#)).

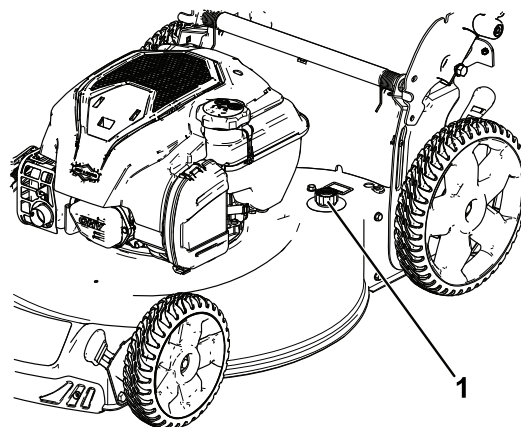


Figura 21

g186136

1. Foro di lavaggio

6. Aprite il rubinetto.
7. Avviate il motore e lasciatelo in funzione fino a quando lo sfalcio non fuoriesce più da sotto la macchina.
8. Spegnete il motore.
9. Chiudete il rubinetto dell'acqua e scollegate la canna dalla macchina.
10. Avviate il motore per alcuni minuti per asciugare il sottoscocca e impedire che arrugginisca.
11. Spegnete il motore e lasciate che si raffreddi prima del rimessaggio della macchina in un ambiente chiuso.

Pulizia sotto la macchina in posizione verticale di rimessaggio

1. Predisponete la macchina in posizione verticale di rimessaggio; fate riferimento a [Rimessaggio della macchina in posizione verticale \(pagina 16\)](#).
2. Lavate accuratamente eliminando la morchia da sotto il tosaerba.

Chiusura della stegola

⚠ AVVERTENZA

L'incorretta apertura o chiusura della stegola può danneggiare i cavi e creare condizioni di utilizzo pericolose.

- Fate attenzione a non danneggiare i cavi quando aprite o chiudete la stegola.
- Se un cavo è danneggiato, rivolgetevi a un Centro Assistenza autorizzato.

1. Disinnestare i fermi della stegola finché non è possibile muovere liberamente la stegola superiore.
2. Piegate la stegola in avanti o in posizione verticale o in posizione completamente in avanti come illustrato in [Figura 22](#).

Importante: Mentre piegate la stegola, fate passare i cavi all'esterno del suo dispositivo di fermo.

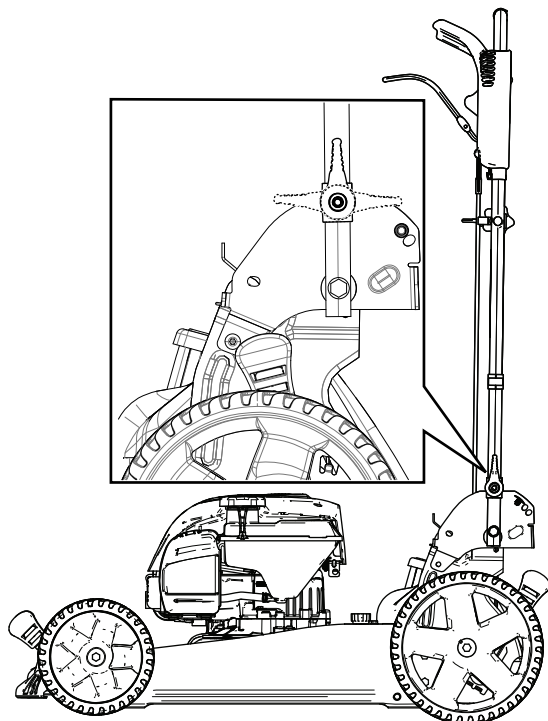


Figura 22

3. Per aprire la stegola fate riferimento a [1 Apertura della stegola \(pagina 5\)](#).

Rimessaggio della macchina in posizione verticale.

Durante la stagione di tosatura o nella stagione morta, potete predisporre il rimessaggio della macchina in posizione verticale al fine di ridurre al minimo lo spazio di rimessaggio.

⚠ PERICOLO

Il carburante è estremamente infiammabile ed esplosivo. Un incendio o un'esplosione causati dal carburante possono ustionare voi e terzi.

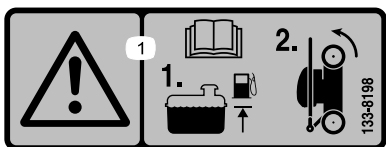
- Riporre la macchina in posizione verticale quando nel serbatoio del carburante è presente troppo carburante può causare perdite di carburante dal serbatoio. Il carburante è estremamente infiammabile ed esplosivo. Un incendio o un'esplosione causati dal carburante possono ustionare voi e terzi.
- Riponete la macchina in posizione verticale solo quando il livello di carburante nel serbatoio non è superiore alle raccomandazioni riportate in questo *Manuale dell'operatore*.
- Non rimessate la macchina in una posizione oltre alla verticale (90°); in caso contrario, il carburante potrebbe fuoriuscire dal serbatoio.
- Non trasportate la macchina in posizione verticale di rimessaggio.
- Non tentate di avviare la macchina in posizione verticale di rimessaggio.
- Non tentate di predisporre il rimessaggio di nessuna macchina con carburante e olio in posizione verticale che non è concepita per questo scopo.

⚠ AVVERTENZA

L'incorretta apertura o chiusura della stegola può danneggiare i cavi e creare condizioni di utilizzo pericolose.

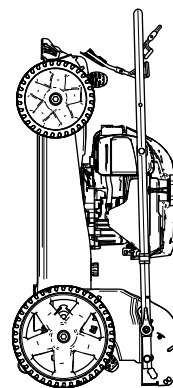
- Fate attenzione a non danneggiare i cavi quando aprite o chiudete la stegola.
 - Se un cavo è danneggiato, rivolgetevi a un **Centro Assistenza autorizzato**.
1. Assicuratevi che il livello del carburante nel serbatoio del carburante non sia superiore a quello raccomandato dal produttore del motore; fate riferimento all'adesivo del produttore del motore sul motore stesso ([Figura 23](#)).

Nota: Se il livello del carburante nel serbatoio del carburante è troppo alto, spurgate il carburante dal serbatoio in un contenitore per il carburante approvato, fino a quando non è a livello pari o inferiore a quello raccomandato dal produttore del motore.



decal133-8198

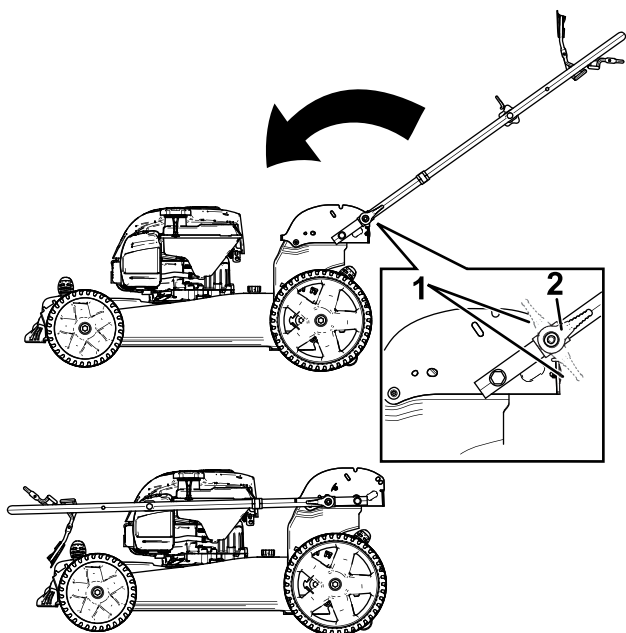
Figura 23



g189217

Figura 25

2. Assicuratevi che l'altezza di taglio della macchina sia impostata a 35 mm o più; in caso contrario, aumentatela; vedere [Regolazione dell'altezza di taglio \(pagina 10\)](#).
3. Disinnestate i fermi delle stegole ([Figura 24](#)).



g189218

Figura 24

- | | |
|--|---|
| 1. Fermo della stegola in posizione di innesto | 2. Fermo della stegola in posizione di disinnesto |
|--|---|

4. Piegate la maniglia completamente in avanti ([Figura 24](#)).

Importante: Mentre piegate la stegola, fate passare i cavi all'esterno delle sue manopole.

5. Innestate i fermi delle stegole.
6. Sollevate la parte frontale della macchina utilizzando la stegola e spostatela in uno spazio per il rimessaggio ([Figura 25](#)).

Manutenzione

Nota: Stabilite i lati sinistro e destro della macchina dalla normale posizione di guida.

Importante: Per ulteriori interventi di manutenzione si rimanda al vostro manuale d'uso del motore.

Programma di manutenzione raccomandato

Cadenza di manutenzione	Procedura di manutenzione
Prima di ogni utilizzo o quotidianamente	<ul style="list-style-type: none">• Controllo del livello dell'olio motore.• Assicuratevi che il motore si spenga entro 3 secondi dal rilascio della barra di comando delle lame.• Togliete sfalcio e morchia da sotto il tosaerba.
Ogni anno	<ul style="list-style-type: none">• Effettuate la manutenzione del filtro; eseguite la manutenzione con maggiore frequenza in ambienti polverosi.• Cambio dell'olio motore.• Sostituite la lama o fatela affilare (più spesso se il tagliente si smussa rapidamente).• Pulite il motore rimuovendo sporco e detriti dalla parte superiore e dai lati; pulite con maggiore frequenza quando operate in presenza di polvere.
Ogni anno o prima del rimessaggio	<ul style="list-style-type: none">• Svuotate il serbatoio del carburante prima di effettuare riparazioni, in base a quanto indicato e prima del rimessaggio annuale.

Sicurezza durante la manutenzione

- Staccate il cappellotto dalla candela prima di eseguire interventi di manutenzione.
- Indossate i guanti e la protezione per gli occhi durante la manutenzione della macchina.
- La lama è affilata, e può causare gravi ferite. Indossate i guanti per eseguire la manutenzione della lama. Non eseguite riparazioni o revisioni sulla lama/e.
- Non manomettere i dispositivi di sicurezza. Controllatene il funzionamento ad intervalli regolari.
- Inclinando la macchina potreste fare fuoriuscire il carburante. Il carburante è infiammabile, esplosivo e può causare infortuni. Fate girare il motore finché non è vuoto, o togliete la benzina con una pompa a mano; non travasatela mai per mezzo di un sifone.
- Per ottenere prestazioni ottimali e mantenere la certificazione di sicurezza della macchina, utilizzate solo ricambi e accessori originali Toro. I ricambi e gli accessori realizzati da altri produttori possono essere pericolosi e tale utilizzo può rendere nulla la garanzia del prodotto.

Preparazione per la manutenzione

1. Spegnete il motore e attendete che tutte le parti in movimento si siano fermate.
2. Scollegate il cappellotto dalla candela ([Figura 26](#)).

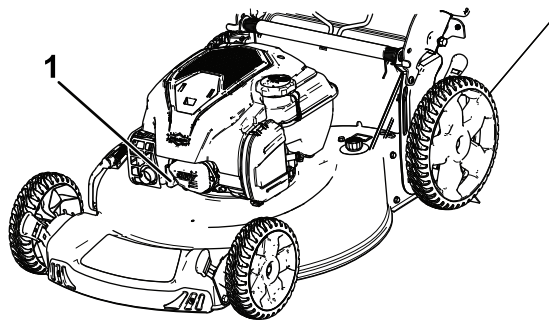


Figura 26

g186014

1. Cappellotto della candela

3. Al termine dell'intervento di manutenzione ricollegate il cappellotto alla candela.

Importante: Prima di inclinare la macchina per il cambio dell'olio o la sostituzione della lama, utilizzatela finché il serbatoio del carburante non sarà completamente vuoto. Nel caso dobbiate inclinare la macchina prima di restare senza benzina, rimuovete il carburante dal serbatoio mediante una pompa carburante manuale. Inclinate

sempre la macchina sul fianco con l'asta di livello in basso.

Manutenzione del filtro dell'aria

Intervallo tra gli interventi tecnici: Ogni anno

1. Sbloccate la parte superiore del coperchio del filtro dell'aria (Figura 27).

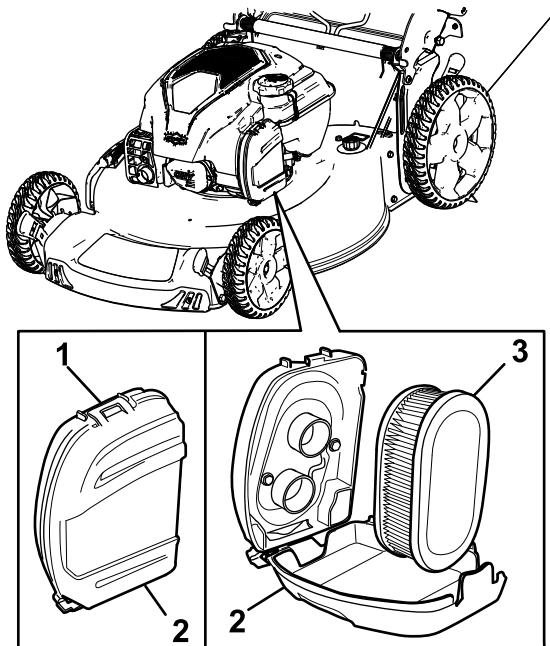


Figura 27

g186256

1. Clip
2. Coperchio del filtro dell'aria
3. Filtro dell'aria

2. Rimuovete il filtro (Figura 27).
3. Controllate il filtro dell'aria.

Nota: Se il filtro dell'aria è eccessivamente sporco, sostituitelo con uno nuovo. Altrimenti, picchiettatelo delicatamente su una superficie dura per staccare i detriti.

4. Montate il filtro dell'aria.
5. Utilizzate la clip per montare il coperchio del filtro dell'aria.

Cambio dell'olio motore

Intervallo tra gli interventi tecnici: Ogni anno

Non è necessario cambiare l'olio motore, ma qualora decidiate di farlo, seguite la procedura indicata.

Nota: Fate girare il motore per alcuni minuti prima di cambiare l'olio, per riscaldarlo. L'olio caldo fluisce

meglio e trasporta una maggiore quantità di sostanze inquinanti.

Specifiche dell'olio motore

Capacità dell'olio motore	0,44 litri
Viscosità dell'olio	Olio detergente SAE 30 o SAE 10W-30
Classificazione di servizio API	SJ o superiore

1. Portate la macchina su una superficie pianeeggiante.
2. Vedere Preparazione per la manutenzione (pagina 18).
3. Girate il tappo in senso antiorario ed estraete l'asta di livello (Figura 28).

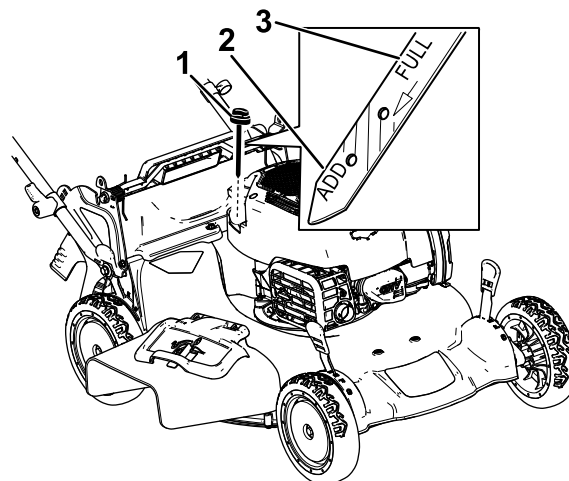


Figura 28

g187518

1. Asta di livello
2. Rabboccare
3. Pieno

4. Inclinate la macchina sul fianco (di modo che il filtro dell'aria si trovi in alto) per scaricare l'olio usato attraverso il tubo di riempimento (Figura 29).

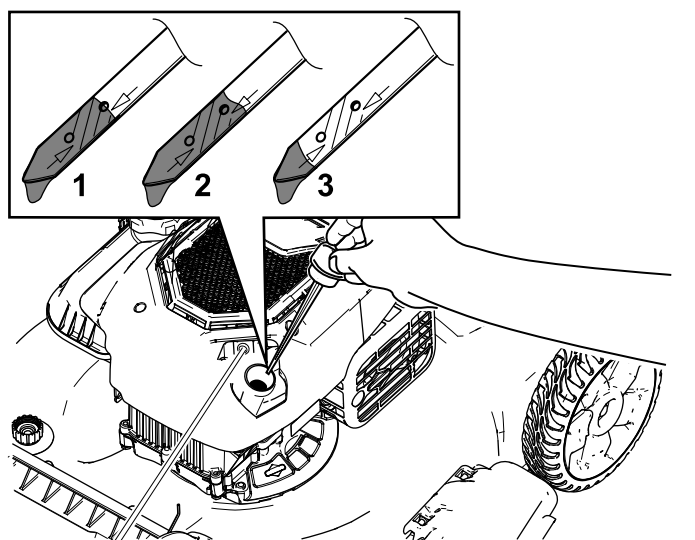


Figura 29

Esaminate la lama ogniqualvolta esaurite il carburante. Se la lama è danneggiata, sostituirla immediatamente. Se il tagliente è smussato o scheggiato, fatelo affilare e livellare, oppure sostituite la lama.

⚠ AVVERTENZA

La lama è affilata, e può causare gravi ferite.

Indossate i guanti per eseguire la manutenzione della lama.

1. Vedere [Preparazione per la manutenzione \(pagina 18\)](#).
2. Inclinate la macchina sul fianco, con il filtro dell'aria in alto.
3. Usate un blocco di legno per tenere ferma la lama ([Figura 30](#)).

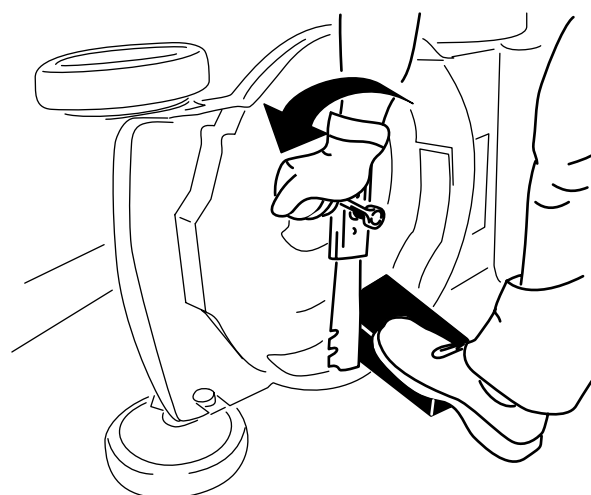


Figura 30

5. Dopo avere fatto defluire l'olio usato, riportate la macchina in posizione operativa.
6. Versate con cautela una quantità d'olio pari a circa $\frac{3}{4}$ della capacità del motore nel tubo di riempimento dell'olio.
7. Attendete per 3 minuti che l'olio si stabilizzi nel motore
8. Tergete l'asta con un panno pulito.
9. Inserite l'asta di livello nel tubo di riempimento ed estraetela.
10. Controllate il livello dell'olio sull'asta ([Figura 28](#)).
 - Se il livello dell'olio sull'asta è troppo basso, versate con cautela una piccola quantità di olio nel relativo tubo di riempimento, attendete 3 minuti e ripetete le fasi da [8](#) a [10](#) fino a raggiungere il livello corretto sull'asta.
 - Se il livello dell'olio sull'asta è troppo alto, drenate l'olio in eccesso finché l'olio sull'asta non appare al livello adeguato.

Importante: Non avviate il motore con il livello dell'olio troppo basso o troppo alto, per evitare di danneggiare il motore stesso.

11. Inserite l'asta di livello nel tubo di riempimento dell'olio e chiudete saldamente.
12. Riciclate correttamente l'olio esausto.

Sostituzione della lama

Intervallo tra gli interventi tecnici: Ogni anno

Importante: Per il corretto montaggio della lama dovete usare una chiave torsiometrica. Se non disponete di una chiave torsiometrica o avete dubbi sull'esecuzione di questa operazione, contattate un Centro Assistenza autorizzato.

4. Togliete la lama e conservate la bulloneria di montaggio ([Figura 30](#)).
5. Montate la nuova lama usando la bulloneria di montaggio ([Figura 31](#)).

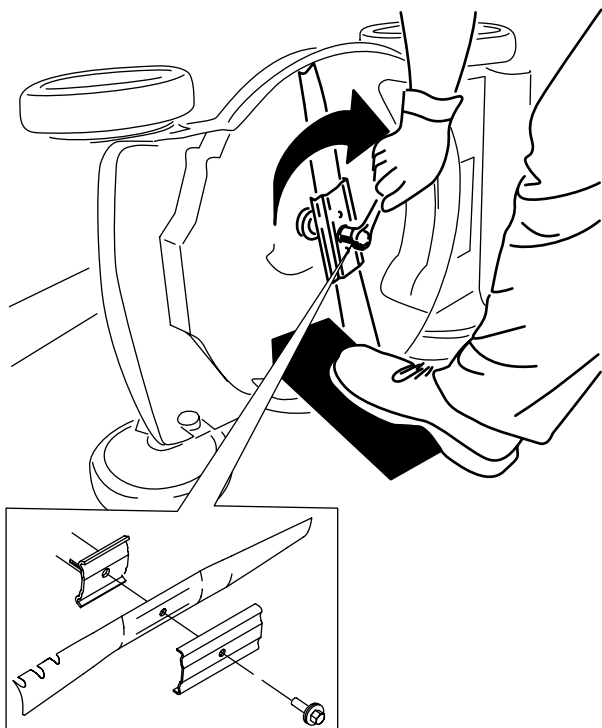


Figura 31

g231390

Importante: Le estremità curve della lama devono essere rivolte verso la scocca del tosaerba.

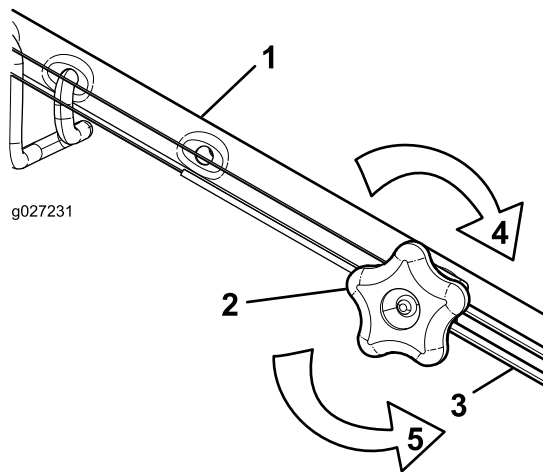
- Utilizzate una chiave torsionometrica per serrare il bullone della lama a 82 N·m.

Importante: Un bullone serrato a 82 N·m è molto stretto. Trattenete la lama con un blocco di legno e serrate saldamente il bullone facendo forza col vostro corpo sul cricco o sulla chiave torsionometrica. È molto difficile serrare eccessivamente questo bullone.

Regolazione della trazione automatica

Ogni volta che installate un nuovo cavo della trazione automatica o se la trazione non è regolata, regolate la trazione automatica.

- Girate la manopola di regolazione in senso antiorario per allentare la regolazione del cavo (Figura 32).



g027231

g027231

Figura 32

- Maniglia (lato sinistro)
- Manopola di regolazione
- Cavo della trazione automatica
- Girate la manopola in senso orario per stringere la regolazione.
- Girate la manopola in senso antiorario per allentare la regolazione.

- Regolate la tensione del cavo (Figura 32) tirandolo indietro o spingendolo in avanti e mantenendo quella posizione.

Nota: Spingete il cavo verso il motore per aumentare la trazione; tirate il cavo lontano dal motore per ridurre la trazione.

- Ruotate la manopola di regolazione in senso orario per stringere la regolazione del cavo.

Nota: Serrate saldamente la manopola a mano.

Rimessaggio

Riponete la macchina in un luogo fresco, pulito e asciutto.

Preparazione del tosaerba per il rimessaggio

1. Nell'ultimo rifornimento dell'anno, aggiungete l'apposito stabilizzatore al carburante (come Toro Premium Fuel Treatment) come indicato sull'etichetta.
2. Smaltite ecologicamente il carburante non utilizzato. Riciclatelo secondo le normative locali o usatelo per l'automobile.

Nota: Il carburante stantio nel serbatoio è la causa principale delle difficoltà di avviamento. Non conservate il carburante senza l'apposito stabilizzatore per oltre 30 giorni e non conservate il carburante stabilizzato per oltre 90 giorni.

3. Lasciate in funzione la macchina fino a quando il motore non si spegne per esaurimento del carburante.
4. Riavviate il motore e lasciatelo girare fino allo spegnimento. Quando non si accende più, il motore è asciutto abbastanza.
5. Scollegate il cappellotto dalla candela e collegate il cappellotto al polo rimanente (se presente).
6. Togliete la candela, aggiungete 30 ml di olio motore attraverso il relativo foro e tirate lentamente il cavo di avviamento varie volte per distribuire l'olio in tutto il cilindro ed evitare la corrosione del cilindro durante la stagione di fermo.
7. Montate la candela senza stringerla.
8. Serrate tutti i dadi, i bulloni e le viti.

Rimozione del tosaerba dal rimessaggio

1. Controllate tutti i dispositivi di fermo e serrateli.
2. Rimuovete la candela e fate girare rapidamente il motore tirando la maniglia di avviamento a strappo per eliminare l'olio in eccesso dal cilindro.
3. Montate la candela e serratela con una chiave torsionometrica a 20 N·m.
4. Osservate le procedure di manutenzione; vedere [Manutenzione \(pagina 18\)](#).

5. Controllate il livello dell'olio motore; vedere [Controllo del livello dell'olio motore \(pagina 10\)](#).
6. Rabboccate il serbatoio del carburante con carburante fresco; vedere [Sicurezza del carburante \(pagina 9\)](#).
7. Collegate il cappellotto alla candela.

Note:

Informativa europea sulla privacy

Dati raccolti da Toro

Toro Warranty Company (Toro) rispetta la privacy. Al fine di elaborare i reclami in garanzia e contattarvi in caso di richiamo di un prodotto, vi chiediamo di comunicarci determinati dati personali direttamente o tramite The Toro Company o un rivenditore Toro in loco.

Il sistema di garanzia Toro è installato su server situati negli Stati Uniti, dove la legge sulla tutela della privacy può prevedere una protezione diversa da quella del vostro paese.

COMUNICANDOCI I VOSTRI DATI PERSONALI ACCONSENTE ALLA LORO ELABORAZIONE COME INDICATO NELL'INFORMATIVA SULLA PRIVACY.

Utilizzo delle informazioni da parte di Toro

Toro può utilizzare i vostri dati personali per elaborare i reclami in garanzia, contattarvi in caso di richiamo di un prodotto e per qualsiasi altro scopo di cui vi informiamo, nonché condividere i vostri dati con consociate, rivenditori e altri partner commerciali collegati a tali attività. Non venderemo i vostri dati personali ad altre compagnie. Ci riserviamo il diritto di divulgare i dati personali a scopo di conformità con la legislazione applicabile e su richiesta delle autorità competenti, per il corretto funzionamento del nostro sistema o per tutelare noi stessi o gli altri utenti.

Conservazione dei dati personali

Conserviamo i vostri dati personali finché saranno necessari per gli scopi previsti al momento della loro raccolta iniziale o per altri scopi legittimi (come la conformità normativa) o laddove richiesto dalla legislazione applicabile.

Impegno di Toro alla sicurezza dei dati personali

Adottiamo precauzioni ragionevoli al fine di tutelare la sicurezza dei vostri dati personali, nonché misure atte a mantenere l'accuratezza e lo status corrente dei dati personali.

Accesso e correzione delle vostre informazioni personali

Se desiderate rivedere o correggere le vostre informazioni personali, contattateci via e-mail all'indirizzo legal@toro.com.

Legislazione australiana relativa ai consumatori

I clienti australiani potranno reperire i dettagli concernenti la legislazione australiana relativa ai consumatori all'interno della confezione o presso il rivenditore Toro in loco.