



# Газонокосилка 55 см Recycler® с функцией SmartStow®

Номер модели 20961—Заводской номер 402100000 и до

Руководство оператора

## Введение

Данная самоходная газонокосилка с вращающимся ножом и с пешеходным управлением предназначена для использования в личном хозяйстве. Данная машина предназначена главным образом для регулярного скашивания травы на благоустроенных территориях жилых или коммерческих объектов. Машина не предназначена для срезания кустарника или для использования в сельском хозяйстве.

Внимательно изучите данное руководство и научитесь правильно использовать и обслуживать машину, не допуская ее повреждения и травмирования персонала. Пользователь несет ответственность за правильное и безопасное использование машины.

Вы можете напрямую связаться с компанией Toro, используя сайт [www.Toro.com](http://www.Toro.com), для получения информации об изделии и приспособлениях, для помощи в поисках дилера или для регистрации изделия.

Для выполнения технического обслуживания, приобретения оригинальных запчастей Toro или получения дополнительной информации обращайтесь в сервисный центр официального дилера или в отдел технического обслуживания компании Toro. Не забудьте при этом указать модель и серийный номер изделия. **Рисунок 1** указывает место на машине, где представлена ее модель и серийный номер. Запишите номера в предусмотренном для этого месте.

**Внимание:** С помощью мобильного устройства отсканируйте QR-код на табличке с серийным номером, чтобы получить доступ к информации по гарантии, запчастям и другим сведениям об изделии.



Рисунок 1

1. Табличка с названием модели и серийным номером

Запишите название модели и серийный номер в места, отведенные для этой цели ниже:

Номер модели \_\_\_\_\_

Заводской номер \_\_\_\_\_

В настоящем руководстве приведены потенциальные факторы опасности и рекомендации по их предупреждению, обозначенные символом предупреждения об опасности (**Рисунок 2**). Данный символ предупреждает об опасности, которая может стать причиной серьезной травмы, в том числе с летальным исходом, в случае несоблюдения пользователем рекомендуемых мер предосторожности.



Рисунок 2

Символ предупреждения об опасности

g000502

Для выделения информации в данном руководстве используются два слова. **Внимание** — привлекает внимание к специальной информации, относящейся к механической части машины, и **Примечание** — выделяет общую информацию, требующую специального внимания.

Данное изделие соответствует всем европейским директивам; подробные сведения содержатся в документе «Декларация соответствия» на каждое отдельное изделие.

**Эффективный (полезный) крутящий момент:** эффективный (полезный) крутящий момент данного двигателя установлен в лабораторных условиях производителем двигателя в соответствии с требованиями J1940 или J2723 Общества автомобильных инженеров (SAE). Так как конфигурация двигателя была изменена для удовлетворения требований по безопасности, составу выхлопа и эксплуатации, фактический крутящий момент двигателя газонокосилки этого



класса будет значительно ниже. См. информацию производителя двигателя, прилагаемую к машине.

Никогда не изменяйте конструкцию защитных устройств на машине и не отключайте их. Регулярно проверяйте исправность работы таких устройств. Не пытайтесь регулировать орган управления частотой вращения двигателя или вмешиваться в его работу; такие действия могут привести к возникновению опасной ситуации и, как следствие, к получению травмы.

## Содержание

Введение .....	1
Техника безопасности .....	3
Общие правила техники безопасности .....	3
Наклейки с правилами техники безопасности и инструкциями .....	4
Сборка .....	6
1 Раскладывание рукоятки .....	6
2 Установка шнура механического стартера в направляющую .....	6
3 Заправка двигателя маслом .....	7
4 Установка травосборника .....	8
Знакомство с изделием .....	9
Технические характеристики .....	9
Навесные орудия и приспособления .....	9
Эксплуатация .....	10
До эксплуатации .....	10
Техника безопасности до начала работы .....	10
Заправка топливного бака .....	10
Проверка уровня масла в двигателе .....	11
Регулировка высоты скашивания .....	11
В процессе эксплуатации .....	12
Правила техники безопасности при работе с машиной .....	12
Пуск двигателя .....	13
Использование самоходного привода .....	13
Останов двигателя .....	14
Переработка скашиваемой травы и листьев .....	14
Сбор скошенной травы и листьев в травосборник .....	14
Работа рычага включения сбора в травосборник .....	14
Выброс скошенной травы и листьев с боковой стороны .....	15
Советы по эксплуатации .....	16
После эксплуатации .....	16
Правила техники безопасности, которые необходимо соблюдать после работы с машиной .....	16
Очистка пространства под машиной .....	17
Складывание рукоятки .....	17

Хранение машины в вертикальном положении .....	18
Техническое обслуживание .....	20
Рекомендуемый график(и) технического обслуживания .....	20
Техника безопасности при обслуживании .....	20
Подготовка к операциям технического обслуживания .....	21
Техническое обслуживание воздушного фильтра .....	21
Замена моторного масла .....	22
Замена ножа .....	23
Регулировка самоходного привода .....	24
Хранение .....	24
Подготовка газонокосилки к хранению .....	24
Расконсервация машины после хранения .....	24

# Техника безопасности

Данная машина была спроектирована согласно требованиям стандарта EN ISO 5395:2013.

## Общие правила техники безопасности

При эксплуатации данной машины существует опасность травмирования рук и ног, а также опасность выброса посторонних предметов. Во избежание тяжелых травм следует соблюдать все правила техники безопасности.

Использование этого изделия не по назначению может представлять опасность для пользователя и находящихся рядом людей.

- Перед запуском двигателя прочитайте, изучите и выполните все указания и предупреждения, которые имеются в *Руководстве оператора*, на машине и навесном оборудовании.
- Будьте предельно внимательны при работе на данной машине. Не совершайте какие-либо действия, отвлекающие ваше внимание; в противном случае возможны травмы или повреждение имущества.
- Не помещайте руки и ноги рядом с движущимися деталями или под машину. Держитесь на достаточном расстоянии от всех отверстий выброса материала.
- Не эксплуатируйте данную машину без установленных на ней исправных ограждений и других защитных устройств.
- Следите за тем, чтобы посторонние лица и дети находились на безопасном расстоянии от машины. Запрещается допускать детей к управлению машиной. К эксплуатации данной машины разрешается допускать только ответственных, обученных лиц, знающих инструкции и физически способных управлять машиной.
- Перед техническим обслуживанием, заправкой топливом или очисткой машины остановите машину, заглушите двигатель и дождитесь остановки всех движущихся частей.

Нарушение правил эксплуатации или технического обслуживания данной машины может привести к травмированию. Чтобы уменьшить вероятность травмирования, соблюдайте правила техники безопасности и всегда обращайтесь внимание на предупреждающие символы, означающие «Внимание!», «Осторожно!» или «Опасно!» –

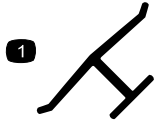
указания по обеспечению личной безопасности. Несоблюдение данных инструкций может стать причиной несчастного случая или гибели.

В необходимых случаях дополнительная информация по технике безопасности приводится в тексте настоящего руководства.

# Наклейки с правилами техники безопасности и инструкциями



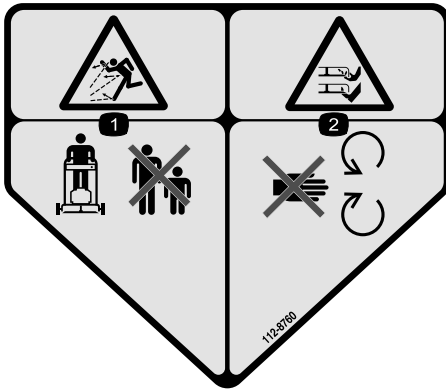
Наклейки и инструкции по технике безопасности должны быть хорошо видны оператору и располагаться вблизи всех мест повышенной опасности. Заменяйте все поврежденные или утерянные наклейки.



decaloemarkt

## Товарный знак

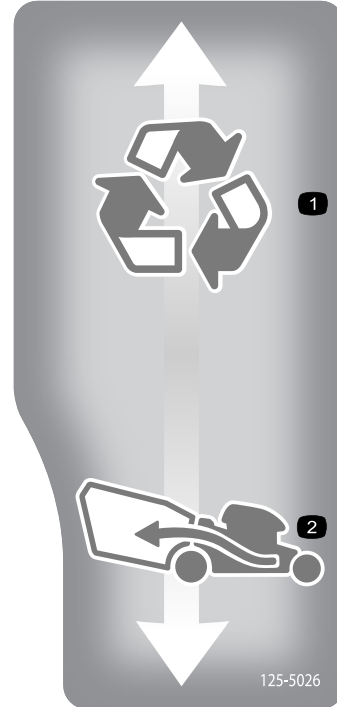
1. Означает, что нож изготовлен производителем машины.



decal112-8760

112-8760

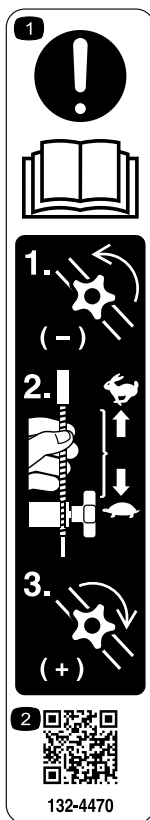
1. Опасность травмирования отбрасываемыми предметами! Посторонние лица должны находиться на безопасном расстоянии от машины.
2. Опасность порезов и травматической ампутации рук или ног! Держитесь подальше от движущихся частей.



decal125-5026

125-5026

1. Переработка включена
2. Сбор в мешок включен

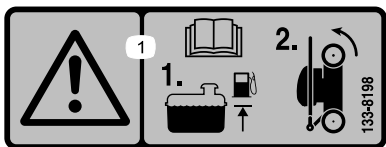


**132-4470**

**Регулировка тяги**

decal132-4470

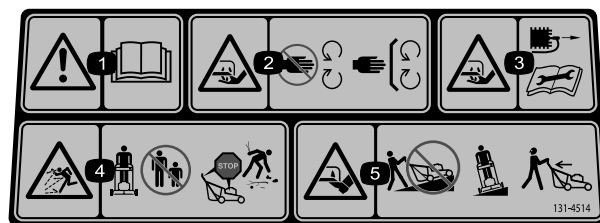
1. Осторожно! Прочтите *Руководство оператора*: 1) Ослабьте ручку, повернув ее против часовой стрелки; 2) Потяните трос(тросы) в направлении от двигателя, чтобы уменьшить тягу, или нажмите на трос(тросы), перемещая его в сторону двигателя, чтобы увеличить тягу; 3) Затяните ручку, поворачивая ее по часовой стрелке.
2. Просканируйте QR-код для получения дополнительной информации по регулировке тяги.



**133-8198**

decal133-8198

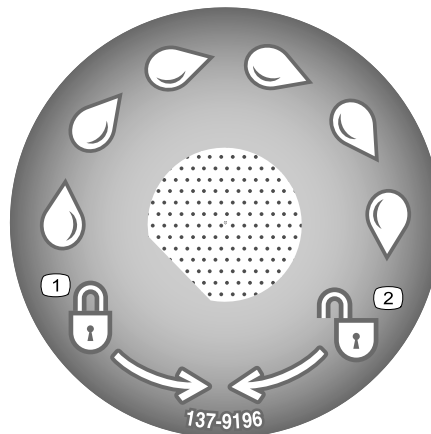
1. Осторожно! Прочтите *Руководство оператора*; 1) Долейте топливо до указанного уровня. 2) Наклоните машину вперед для размещения на хранение.



decal131-4514b

**131-4514**

1. Осторожно! Прочтите *Руководство оператора*.
2. Опасность травмирования/травматической ампутации рук ножом газонокосилки – держите их на безопасном расстоянии от движущихся частей; все защитные ограждения и кожухи должны быть установлены на штатных местах.
3. Опасность травмирования/травматической ампутации рук ножом косилки – не забывайте отсоединять провод от свечи зажигания и прежде чем выполнять любые процедуры ремонта и технического обслуживания прочтите инструкции.
4. Опасность выброса посторонних предметов! Следите за тем, чтобы посторонние лица находились на безопасном расстоянии от машины; остановите двигатель, прежде чем покинуть рабочее место оператора; удалите весь мусор с участка перед кошением.
5. Опасность порезов/травматической ампутации рук ножом газонокосилки – не перемещайте газонокосилку вверх или вниз по склону; двигайтесь только поперек склона; а также осматривайте пространство позади себя при движении назад.



decal137-9196

**137-9196**

1. Заблокировать
2. Разблокировать

# Сборка

**Внимание:** Снимите с машины и удалите в отходы защитную пленку, покрывающую двигатель, а также остальную упаковку.

# 1

## Раскладывание рукоятки

Детали не требуются

### Процедура

#### ⚠ ПРЕДУПРЕЖДЕНИЕ

Неправильное раскладывание рукоятки может привести к повреждению тросов, что сделает эксплуатацию газонокосилки небезопасной.

- Складывая или раскладывая рукоятку, не повредите тросы.
  - Убедитесь, что тросы проложены в направлении наружной части рукоятки.
  - Если какой-либо трос поврежден, свяжитесь с официальным дилером по техническому обслуживанию.
1. Разблокируйте фиксаторы рукоятки (Рисунок 3).
  2. Переместите рукоятку назад в рабочее положение (Рисунок 3).

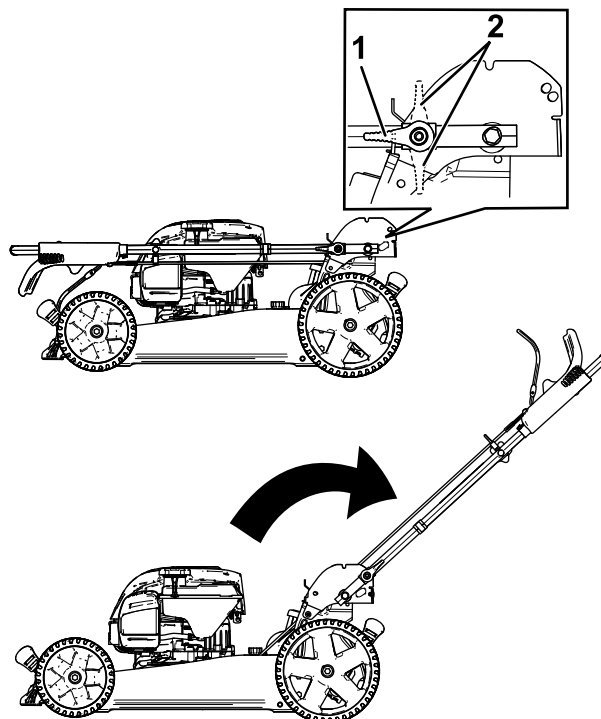


Рисунок 3

g188439

1. Фиксатор рукоятки в закрытом положении
2. Фиксатор рукоятки в открытых положениях

3. Установите фиксатор рукоятки в 1 из 2 положений (Рисунок 4) до установки штифта на место со щелчком, чтобы заблокировать рукоятку в рабочем положении.

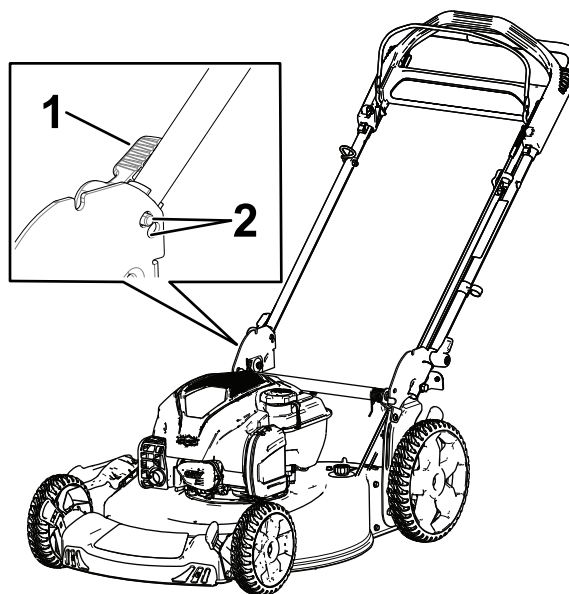


Рисунок 4

g185991

1. Фиксатор рукоятки
2. Положения штифта

# 2

## Установка шнура механического стартера в направляющую

Детали не требуются

### Процедура

**Внимание:** Чтобы безопасно и легко запускать двигатель при эксплуатации машины, установите шнур механического стартера в направляющую.

Удерживая штангу управления ножом прижатой к верхней рукоятке, протяните шнур механического стартера через направляющую шнура на рукоятке (Рисунок 5).

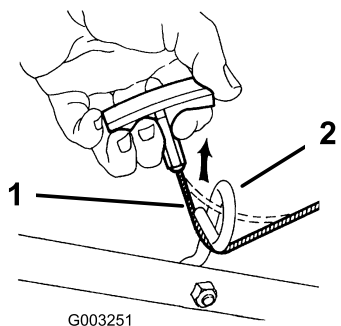


Рисунок 5

1. Шнур механического стартера
2. Направляющая шнура стартера

## Характеристики моторного масла (cont'd.)

Объем моторного масла	0,44 л
Вязкость масла	Масло с мощными присадками по классификации SAE 30 или SAE 10W-30
Эксплуатационная характеристика по классификации API	SJ или выше.

1. Переместите машину на ровную поверхность.
2. Извлеките масломерный щуп, повернув крышку против часовой стрелки и вытянув его (Рисунок 6).

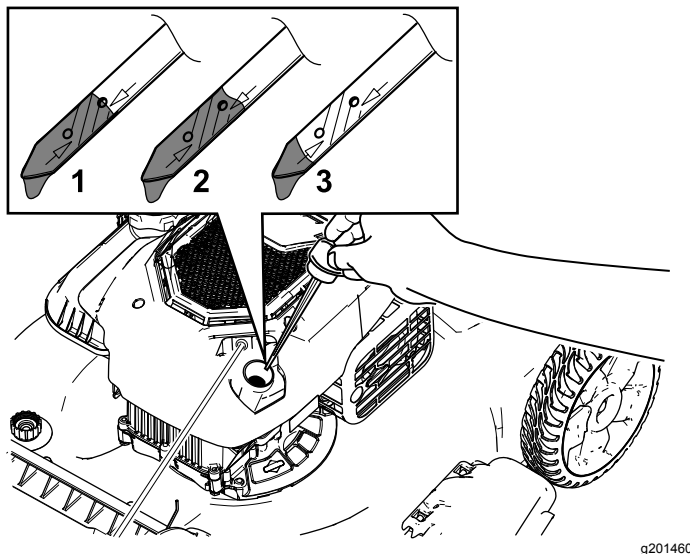


Рисунок 6

1. Полный
2. Высокий
3. Add (Добавить)

# 3

## Заправка двигателя маслом

Детали не требуются

### Процедура

**Внимание:** При поставке с завода двигатель машины не заправлен маслом. Перед пуском двигателя заправьте его маслом.

Характеристики моторного масла

3. Осторожно заполните маслом картер двигателя примерно на  $\frac{3}{4}$  объема через маслозаливную горловину.
4. Подождите 3 минуты, пока уровень масла не установится в двигателе.
5. Протрите масломерный щуп чистой тканью.
6. Вставьте щуп до упора в маслозаливную горловину, затем извлеките его.
7. Определите уровень масла по отметкам на щупе (Рисунок 6).
  - Если уровень масла на щупе слишком низкий, осторожно залейте небольшое количество масла в маслозаливную горловину, подождите 3 минуты и повторите действия, указанные в пунктах

5 – 7 , чтобы масло достигло требуемого уровня на щупе.

- Если уровень масла на щупе слишком высокий, слейте излишек масла, пока не будет достигнут правильный уровень по щупу; см. [Замена моторного масла \(страница 22\)](#).

**Внимание:** Слишком низкий или высокий уровень масла в картере может привести к повреждению двигателя во время запуска.

8. Плотно вставьте масломерный щуп в маслозаливную горловину.

**4**

## Установка травосборника

Детали не требуются

### Процедура

1. Установите травосборник на раму, как показано на [Рисунок 7](#).

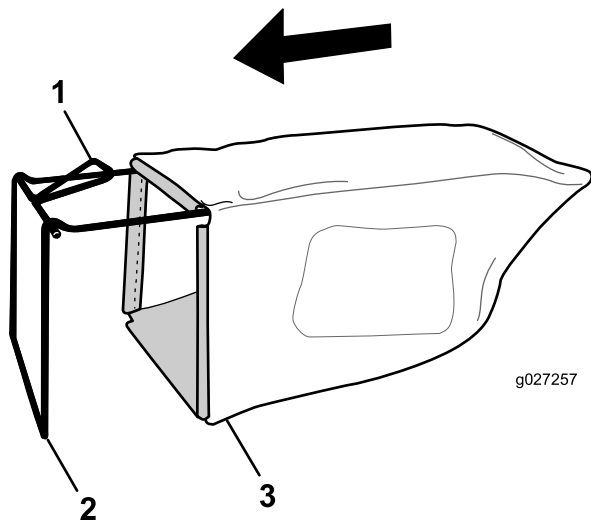


Рисунок 7

1. Рукоятка
2. Рама
3. Травосборник

**Примечание:** Не надевайте травосборник на рукоятку ([Рисунок 7](#)).

2. Зацепите нижний обод травосборника за нижнюю часть рамы ([Рисунок 8](#)).

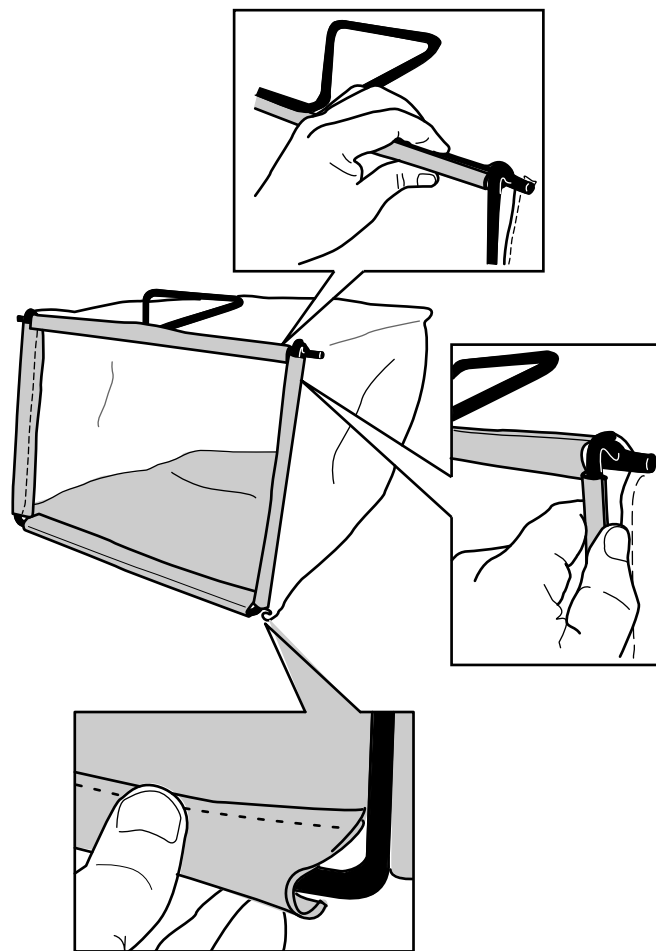


Рисунок 8

g027258

3. Зацепите верхний и боковой ободья травосборника за верхнюю и боковые стороны рамы, соответственно ([Рисунок 8](#)).

# Знакомство с изделием

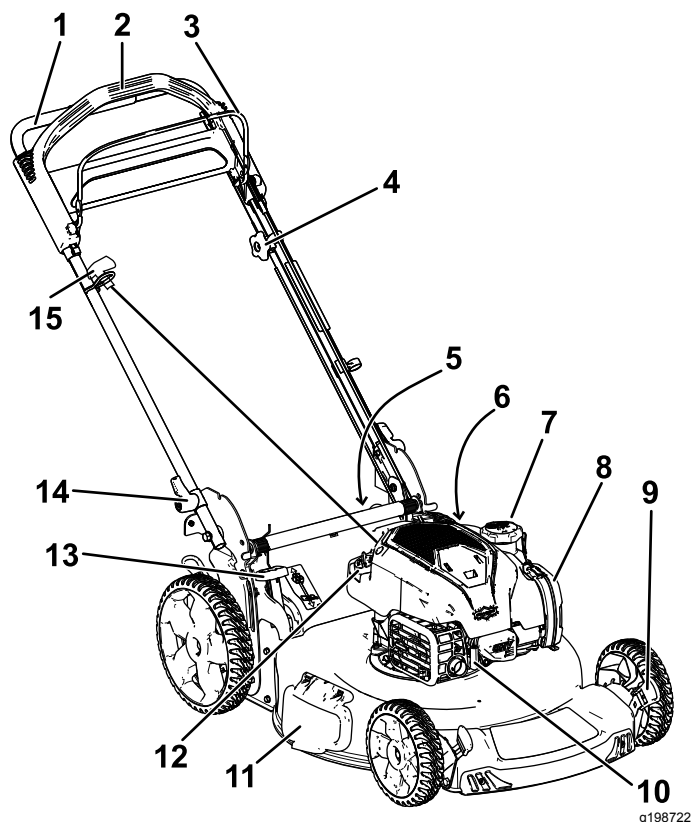
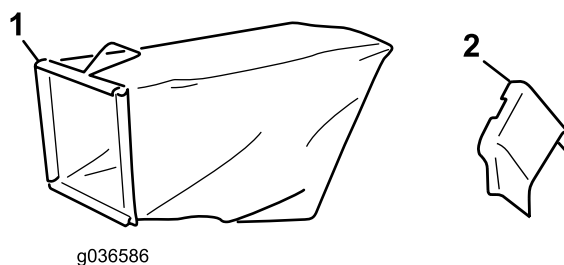


Рисунок 9

- |  |  |
|--|--|
| 1. Рукоятка                              | 9. Рычаг регулировки высоты скашивания (4)     |
| 2. Штанга управления самоходным приводом | 10. Свеча зажигания                            |
| 3. Штанга управления ножом               | 11. Крышка бокового выброса                    |
| 4. Ручка регулировки самоходного привода | 12. Маслозаливная горловина и масломерный щуп  |
| 5. Задняя дверца (не показана)           | 13. Рычаг включения сбора травы в травосборник |
| 6. Промывочное отверстие (не показано)   | 14. Фиксатор рукоятки (2 шт.)                  |
| 7. Крышка топливного бака                | 15. Рукоятка механического стартера            |
| 8. Воздушный фильтр                      |  |



g036586

g036586

Рисунок 10

- |                 |                               |
|-----------------|-------------------------------|
| 1. Травосборник | 2. Желоб для бокового выброса |
|-----------------|-------------------------------|

## Технические характеристики

Модель	Масса	Длина	Ширина	Высота
20961	35 кг	152 см	58 см	104 см

## Навесные орудия и приспособления

Для улучшения и расширения возможностей машины можно использовать навесные орудия и приспособления, утвержденные компанией Toro. Обратитесь в сервисный центр официального дилера или официального дистрибьютора компании Toro или посетите веб-сайт [www.Toro.com](http://www.Toro.com), на котором приведен список всех утвержденных навесных орудий и приспособлений.

Для поддержания оптимальных рабочих характеристик машины и регулярного прохождения сертификации безопасности всегда приобретайте только оригинальные запасные части и приспособления компании Toro. Использование запасных частей и приспособлений, изготовленных другими производителями, может быть опасным и привести к аннулированию гарантии на изделие.

# Эксплуатация

**Примечание:** Определите левую и правую стороны машины со штатного рабочего места.

## До эксплуатации

### Техника безопасности до начала работы

#### Общие правила техники безопасности

- Ознакомьтесь с правилами эксплуатации оборудования, органами управления и предупреждающими знаками.
  - Убедитесь, что все кожухи и защитные устройства, такие как отражатели и (или) травоподборщики, находятся на своих местах и правильно работают.
  - Регулярно осматривайте машину на отсутствие износа или повреждения ножей, болтов ножей и режущего узла.
  - Осмотрите участок, где будет использоваться машина, и удалите все посторонние предметы, которые могут мешать при работе машины или которые могут быть отброшены машиной.
  - Соприкосновение с движущимся ножом во время регулировки высоты скашивания может стать причиной серьезной травмы.
    - Заглушите двигатель, извлеките ключ из замка зажигания (только для модели с электрическим запуском) и дождитесь остановки всех движущихся частей.
    - Следите, чтобы при регулировке высоты скашивания пальцы не оказались под корпусом.
- Заправку топливного бака производите вне помещения, на открытом месте, после полного остывания двигателя. Вытрите все разлитое топливо.
  - Не курите при заправке и не заправляйте машину вблизи источников огня или искрения.
  - Не снимайте крышку топливного бака и не доливайте топливо в бак при работающем или горячем двигателе.
  - В случае пролива топлива не пытайтесь запустить двигатель. Не допускайте создания источника возгорания, пока пары топлива не испарятся.
  - Храните топливо в штатной емкости в месте, недоступном для детей.
- Проглатывание топлива вызывает тяжелые отравления, в том числе со смертельным исходом. Продолжительное воздействие паров бензина может привести к тяжелой травме или заболеванию.
    - Избегайте продолжительного вдыхания паров.
    - Не приближайте лицо и руки к патрубку и отверстие топливного бака.
    - Не допускайте попадания топлива в глаза и на кожу.

#### Техника безопасности при обращении с топливом

- Топливо является легковоспламеняющейся и крайне взрывоопасной жидкостью. Возгорание или взрыв топлива могут вызвать ожоги и повреждение имущества.
  - Чтобы предотвратить воспламенение топлива разрядом статического электричества, перед заправкой устанавливайте емкость с топливом и(или) машину непосредственно на землю, а не на транспортное средство или другой объект.

### Заправка топливного бака

- Для наилучших результатов используйте только чистый, свежий, неэтилированный бензин с октановым числом 87 или выше (метод оценки (R+M)/2).
- Приемлемыми считаются кислородосодержащие виды топлива, в состав которых входит до 10% спирта или 15% метил-трет-бутилового эфира (MTBE) по объему.
- **Не используйте** смеси этанола с бензином (такие как E15 или E85) с содержанием более 10% этанола по объему. Это может привести к нарушениям эксплуатационных характеристик и/или повреждениям двигателя, которые не будут покрываться гарантией.
- **Запрещается** использовать бензин, содержащий метанол.
- **Запрещается** хранить топливо в топливных баках или контейнерах на протяжении всей зимы без добавления стабилизирующей присадки.
- **Не добавляйте** масло в бензин.

Заправляйте топливный бак чистым стандартным бензином, не содержащим тетраэтилсвинца,

используя заправочную станцию заслуживающего доверия поставщика горючего (Рисунок 11).

**Внимание:** Для улучшения запуска в любое время года добавляйте в бензин стабилизатор топлива. Смешайте стабилизатор топлива с бензином, полученным не ранее чем за 30 дней.

См. дополнительную информацию в руководстве владельца двигателя для вашей машины.

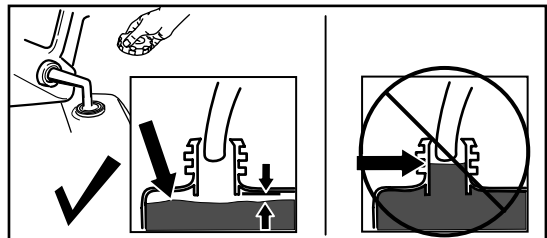


Рисунок 11

g230458

## Проверка уровня масла в двигателе

**Интервал обслуживания:** Перед каждым использованием или ежедневно

1. Переместите машину на ровную поверхность.
2. Извлеките масломерный щуп, повернув крышку против часовой стрелки и вытянув его (Рисунок 12).

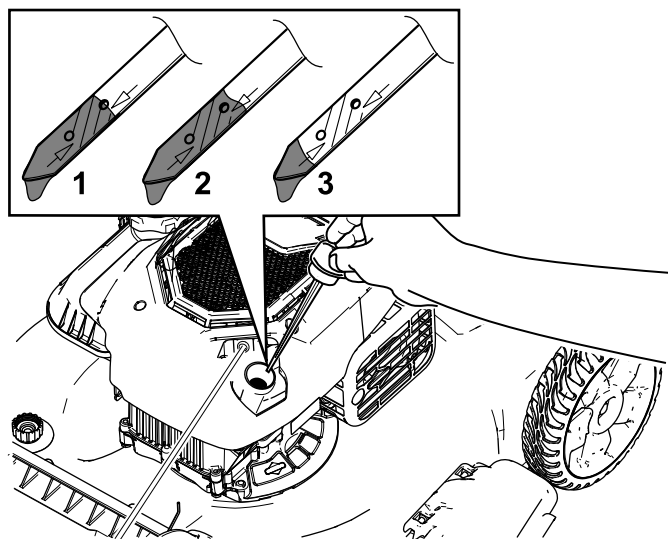


Рисунок 12

g201460

1. Полный
2. Высокий
3. Add (Добавить)

3. Протрите масломерный щуп чистой тканью.
4. Вставьте щуп до упора в маслозаливную горловину, затем извлеките его.

5. Определите уровень масла по отметкам на щупе (Рисунок 12).

- Если уровень масла на щупе слишком низкий (Рисунок 12), осторожно залейте небольшое количество масла SAE 30 или SAE 10W-30 с моющими присадками в маслозаливную горловину, подождите 3 минуты и повторите операции с 3 по 5, чтобы довести масло до требуемого уровня на щупе. Информацию о типе масла см. в разделе [Замена моторного масла \(страница 22\)](#).
- Если уровень масла по щупу слишком высокий (Рисунок 12), слейте излишек масла, пока не будет достигнут правильный уровень по щупу; см. раздел [Замена моторного масла \(страница 22\)](#).

**Внимание:** Слишком низкий или высокий уровень масла в картере может привести к повреждению двигателя во время запуска.

6. Плотно вставьте масломерный щуп в маслозаливную горловину.

## Регулировка высоты скашивания

### ⚠ ПРЕДУПРЕЖДЕНИЕ

Соприкосновение с движущимся ножом во время регулировки высоты скашивания может стать причиной серьезной травмы.

- Выключите двигатель и дождитесь остановки всех движущихся частей.
- Следите, чтобы при регулировке высоты скашивания пальцы не оказались под корпусом.

### ⚠ ПРЕДОСТЕРЕЖЕНИЕ

Если двигатель работал, глушитель может быть горячим и вызвать серьезные ожоги.

Держитесь на достаточном расстоянии от горячего глушителя.

Установите требуемую высоту скашивания. Установите все колеса на одну высоту; см. [Рисунок 13](#).

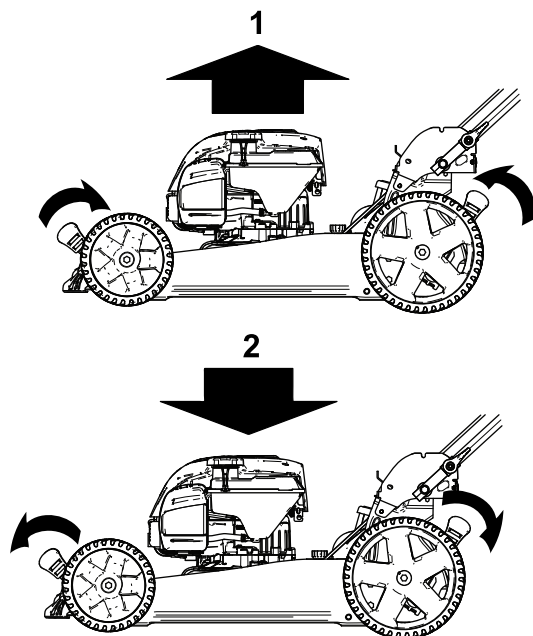


Рисунок 13

g186259

1. Поднимите машину      2. Опустите машину

## В процессе эксплуатации

### Правила техники безопасности при работе с машиной

#### Общие правила техники безопасности

- Используйте соответствующую одежду, включая средства защиты глаз, длинные брюки, прочную нескользящую обувь, а также средства защиты органов слуха. Завяжите длинные волосы на затылке, закрепите свободно висящую одежду и не носите висячие ювелирные украшения.
- Запрещается управлять машиной в состоянии болезни или усталости, а также под воздействием алкоголя, наркотических веществ или лекарственных препаратов.
- Прикосновение к острозаточенному ножу может привести к получению серьезной травмы. Прежде чем покинуть рабочее место, выключите двигатель, снимите кнопку электрического запуска (только для модели с электрическим запуском) и дождитесь остановки всех движущихся частей машины.
- После отпускания штанги управления ножом двигатель должен выключиться, а нож должен остановиться в течение 3 секунд. В противном случае незамедлительно прекратите эксплуатацию машины и свяжитесь с официальным дилером по техническому обслуживанию.
- Не допускайте посторонних лиц, особенно маленьких детей в рабочую зону. Остановите машину, если кто-либо входит в рабочую зону.
- Всегда осматривайте зону внизу и позади себя, прежде чем перемещать машину задним ходом.
- Эксплуатируйте машину только при наличии хорошего обзора и в подходящих погодных условиях. Запрещается работать с машиной, если существует опасность попадания молнии.
- При эксплуатации машины на влажной траве или листьях можно подскользнуться и получить серьезную травму при контакте с ножом газонокосилки. Не косите в условиях повышенной влажности.
- Будьте осторожны, приближаясь к закрытым поворотам, деревьям, кустарнику, или к другим объектам, которые могут ухудшать обзор.
- Остерегайтесь ям, выбоин, ухабов, камней и других скрытых препятствий. Работа на неровной поверхности может привести к опрокидыванию машины, а также к потере устойчивого положения ног или равновесия оператора.
- Если произошел удар машины о какой-либо предмет или машина начала вибрировать, немедленно заглушите двигатель, извлеките ключ (при наличии), дождитесь остановки всех движущихся частей и отсоедините провод от свечи зажигания, прежде чем приступить к осмотру машины на наличие повреждений. Перед возобновлением работы выполните необходимый ремонт.
- Прежде чем покинуть рабочее место, выключите двигатель, снимите кнопку электрического запуска (только для модели с электрическим запуском) и дождитесь остановки всех движущихся частей машины.
- Если двигатель работал продолжительное время, глушитель будет очень горячим и может вызвать серьезные ожоги. Держитесь на достаточном расстоянии от горячего глушителя.
- Регулярно производите проверку деталей травосборника и желоба для выброса на наличие износа или повреждений. По мере необходимости заменяйте их, используя детали, рекомендованные изготовителем.
- Используйте только утвержденные компанией Toro® приспособления и навесные орудия.

## Правила безопасности при работе на склонах

- Выполняйте скашивание поперек склона, никогда не перемещайтесь вверх и вниз. Соблюдайте особую осторожность при изменении направления движения, находясь на склоне.
- Запрещается пользоваться газонокосилкой на очень крутых склонах. Неустойчивое положение ног создает опасность – можно поскользнуться и упасть.
- Будьте осторожны при скашивании рядом с обрывами, канавами или насыпями.

## Пуск двигателя

1. Потяните штангу управления ножом в направлении рукоятки и удерживайте ее (Рисунок 14).

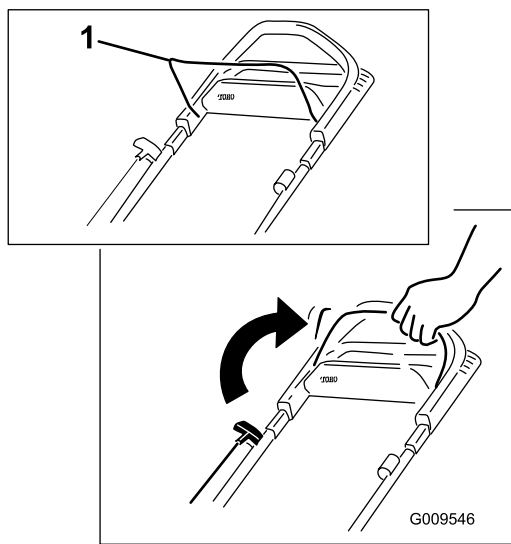


Рисунок 14

g009546

1. Штанга управления ножом

2. Без усилия потяните за рукоятку механического стартера (Рисунок 15) до появления сопротивления, затем резко потяните за нее и дайте ей медленно вернуться в направляющую шнура на рукоятке.

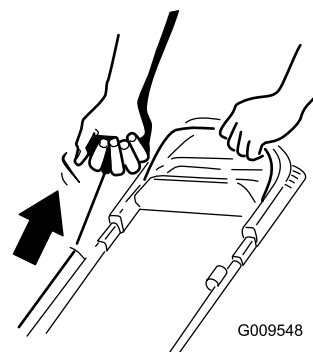


Рисунок 15

g009548

**Примечание:** Если газонокосилка не запустится после нескольких попыток, обратитесь к официальному дилеру по техническому обслуживанию.

## Использование самоходного привода

При работе самоходного привода оператор может просто идти, положив руки на верхнюю рукоятку и держа локти по бокам; машина автоматически будет двигаться со скоростью оператора (Рисунок 16).

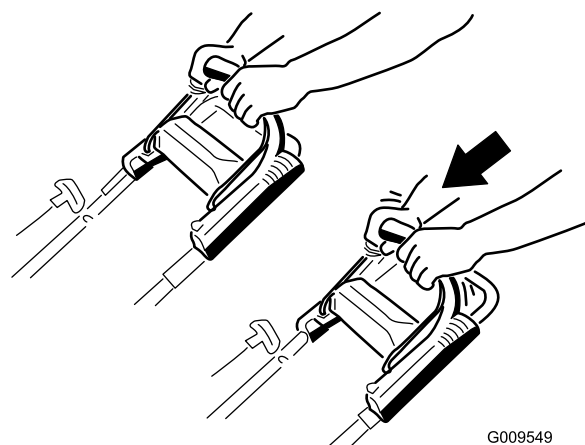


Рисунок 16

G009549

g009549

**Примечание:** Если после движения самоходом машину нельзя свободно откатить назад, остановитесь, не меняя положения рук, и дайте машине прокатиться на несколько сантиметров вперед для разъединения привода колес. Вы можете также попробовать дотянуться до металлической ручки, расположенной прямо под верхней рукояткой, и протолкнуть машину вперед на пару сантиметров. Если машина по-прежнему не откатывается легко назад, обратитесь в сервис-центр официального дилера.

## Останов двигателя

**Интервал обслуживания:** Перед каждым использованием или ежедневно—Убедитесь, что двигатель останавливается в течение трех секунд после отпускания штанги управления ножом.

Чтобы выключить двигатель, отпустите штангу управления ножом.

**Внимание:** После отпускания штанги управления ножом двигатель и нож должны остановиться в течение 3 секунд. Если остановка не происходит надлежащим образом, немедленно прекратите эксплуатацию машины и свяжитесь с официальным дилером по техническому обслуживанию.

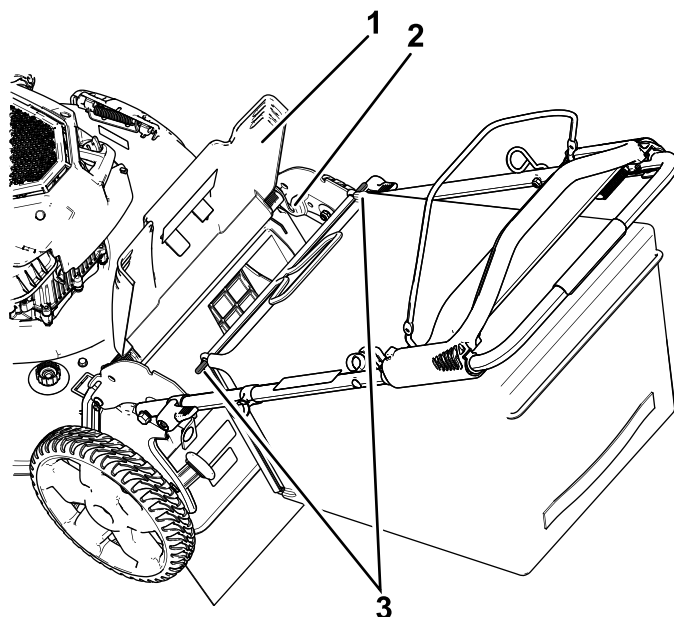


Рисунок 17

- |                      |                                   |
|----------------------|-----------------------------------|
| 1. Задний отражатель | 3. Стержень травосборника (2 шт.) |
| 2. Выемки (2 шт.)    |                                   |

## Переработка скашиваемой травы и листьев

Заводская комплектация машины позволяет перерабатывать скашиваемую траву и листья, оставляя измельченную траву и листья в виде мульчи на газоне.

Если на машину установлен мешок для сбора травы и рычаг включения сбора в мешок установлен в положение сбора в мешок, переведите рычаг в положение переработки; см. раздел [Работа рычага включения сбора в травосборник \(страница 14\)](#). Если боковой желоб для выброса установлен на машине, снимите его; см. [Демонтаж бокового желоба для выброса \(страница 15\)](#).

## Сбор скошенной травы и листьев в травосборник

Травосборник предназначен для сбора с газона скошенной травы и листьев.

Если боковой желоб для выброса установлен на машине, снимите его; см. [Демонтаж бокового желоба для выброса \(страница 15\)](#). Если рычаг включения сбора в мешок установлен в положение переработки, переведите его в положение сбора в мешок; см. раздел [Работа рычага включения сбора в травосборник \(страница 14\)](#).

## Установка травосборника

1. Поднимите и удерживайте задний дефлектор ([Рисунок 17](#)).

2. Установите травосборник и убедитесь, что его стержни вошли в пазы на рукоятке ([Рисунок 17](#)).
3. Опустите задний дефлектор.

## Демонтаж травосборника

Чтобы снять травосборник, проделайте вышеописанные действия в обратном порядке: [Установка травосборника \(страница 14\)](#).

## Работа рычага включения сбора в травосборник

Дополнительная опция сбора в травосборник при необходимости позволяет оператору либо собирать скошенную траву и листья, либо перерабатывать их.

- Для сбора скошенной травы и листьев в мешок нажмите кнопку на рычаге включения сбора в мешок и двигайте рычаг вперед, пока кнопка на нем не вернется в исходное положение ([Рисунок 18](#)).

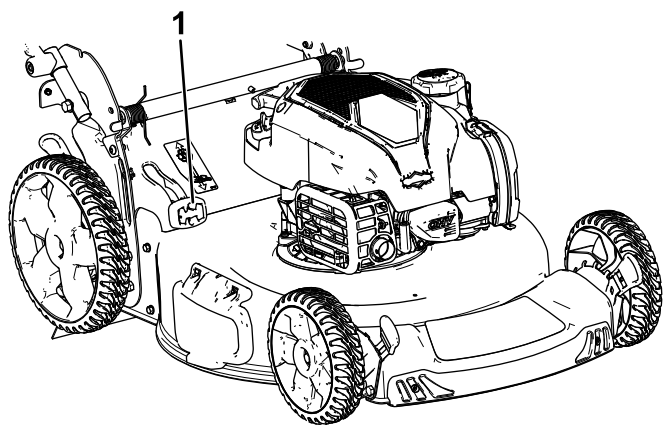


Рисунок 18

g198723

1. Рычаг включения сбора в мешок (в положении сбора в мешок)

- Для переработки или бокового выброса скошенной травы и обрезков листьев нажмите кнопку на рычаге и двигайте рычаг назад, пока кнопка на нем не вернется в исходное положение.

**Внимание:** Для обеспечения надлежащей работы, прежде чем передвигать рычаг включения сбора в мешок из одного положения в другое, заглушите двигатель, дождитесь остановки всех движущихся частей и затем удалите всю скошенную траву и мусор из дверцы для сбора в мешок и прилегающего проема (Рисунок 19).

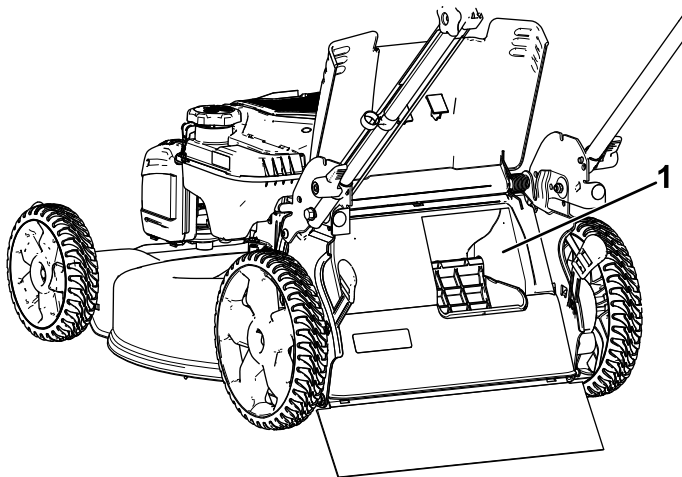


Рисунок 19

g198734

1. Очистите здесь

## Выброс скошенной травы и листьев с боковой стороны

Используйте боковой выброс при скашивании очень высокой травы.

Если на машине установлен мешок для сбора травы и рычаг включения сбора в мешок установлен в положение сбора в мешок, переведите рычаг в положение переработки; см. раздел [Работа рычага включения сбора в травосборник \(страница 14\)](#).

## Установка желоба для бокового выброса

Расфиксируйте и поднимите боковой отражатель и установите боковой желоб для выброса (Рисунок 20).

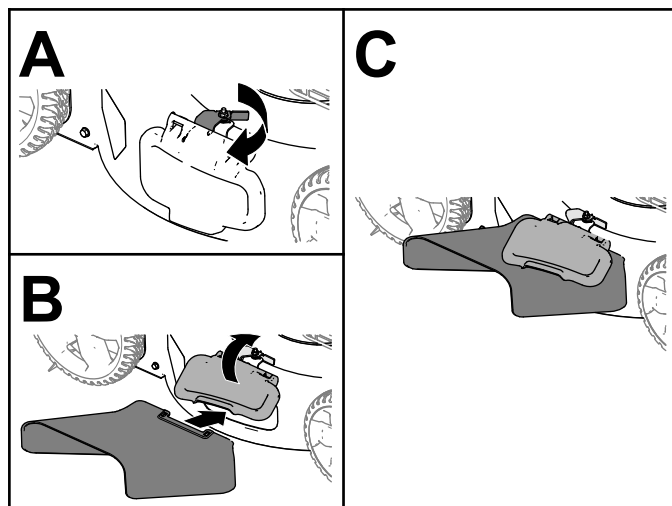


Рисунок 20

g235646

## Демонтаж бокового желоба для выброса

Чтобы снять желоб бокового выброса, поднимите боковой дефлектор, снимите желоб бокового выброса и опустите дефлектор бокового выброса до щелчка фиксатора.

# Советы по эксплуатации

## Общие указания по скашиванию травы

- Осмотрите участок, где будет использоваться машина, и удалите все посторонние предметы, которые могут быть отброшены машиной.
- Избегайте ударов ножа о твердые предметы. Запрещается намеренно производить скашивание поверх какого-либо предмета.
- Если происходит удар машины о какой-либо предмет или машина начинает вибрировать, немедленно остановите двигатель, извлеките ключ (при наличии), отсоедините провод от свечи зажигания и осмотрите машину на наличие повреждений.
- Для достижения наилучших результатов устанавливайте новый нож перед началом каждого сезона скашивания.
- При необходимости замените нож новым сменным ножом производства компании Toro.

## Скашивание травы

- Срезайте только около одной трети высоты травы за один проход. Не производите скашивание травы ниже высоты 51 мм, кроме случаев, когда трава негустая, или в конце осени, когда рост травы начинает замедляться.
- При скашивании травы высотой более 15 см выполняйте его на максимальной высоте скашивания и идите медленно; затем выполните повторное скашивание на более низкой настройке для получения лучшего внешнего вида газона. Скашивание слишком высокой травы может привести к засорению механизма машины и остановке двигателя.
- Перемещение газонокосилки по слежавшейся листве или траве также может привести к засорению механизма машины и остановке двигателя. Не косите в условиях повышенной влажности.
- Помните об опасности возникновения пожара в очень сухих условиях, соблюдайте все местные противопожарные правила и очищайте машину от сухой травы и листьев.
- Попеременно изменяйте направление движения при скашивании. Это способствует однородному распределению срезанного материала по газону и более равномерному удобрению газона.
- Если после скашивания внешний вид газона неудовлетворительный, попробуйте выполнить одно (или несколько) из следующих действий:
  - Замените или заточите нож.

- При скашивании идите медленнее.
- Увеличьте высоту скашивания на машине.
- Увеличьте частоту скашивания травы.
- Выполняйте скашивание с частичным перекрытием полос вместо срезания полной полосы за каждый проход.

## Кошение на газоне, покрытом листвой

- После скашивания убедитесь, что поверхность газона в достаточной степени видна сквозь слой срезанных листьев. Возможно, потребуются повторные проходы по покрытой листвой поверхности.
- Если на газоне слой листьев толщиной более 13 см, произведите скашивание с более высокой настройкой высоты скашивания, а затем еще раз с нужной настройкой.
- Если газонокосилка недостаточно мелко перерабатывает листья, уменьшите скорость движения при скашивании.

## После эксплуатации

### Правила техники безопасности, которые необходимо соблюдать после работы с машиной

#### Общие правила техники безопасности

- Для предотвращения возгорания очистите машину от травы и загрязнений. Удалите следы утечек масла или топлива.
- Дайте двигателю остыть перед постановкой машины на хранение в закрытом месте.
- Запрещается хранить машину или емкость с топливом в местах, где есть открытое пламя, искры или малая горелка, используемая, например, в водонагревателе или другом оборудовании.

#### Правила техники безопасности при буксировке

- Извлеките ключ из замка зажигания (при наличии) перед погрузкой машины для транспортировки.

- Будьте осторожны при погрузке или выгрузке машины.
- Закрепите машину для предотвращения ее скатывания.

## Очистка пространства под машиной

**Интервал обслуживания:** Перед каждым использованием или ежедневно

## Очистка пространства под машиной при отсутствии промывочного отверстия

Для получения наилучших результатов очищайте машину сразу после окончания скашивания.

1. Переместите машину на ровную, плоскую поверхность с твердым покрытием.
2. Прежде чем покинуть место оператора, выключите двигатель и дождитесь остановки всех движущихся частей машины.
3. Опустите машину на самую низкую высоту скашивания; см. [Регулировка высоты скашивания \(страница 11\)](#).
4. Промойте область под задней крышкой, где скошенная трава и листья проходят из нижней части корпуса в травосборник.

**Примечание:** Промывайте эту область, когда рычаг включения сбора в мешок (при наличии) находится в крайнем переднем и в крайнем заднем положениях.

5. Присоедините садовый шланг, подключенный к источнику воды, к промывочному отверстию в корпусе ([Рисунок 21](#)).

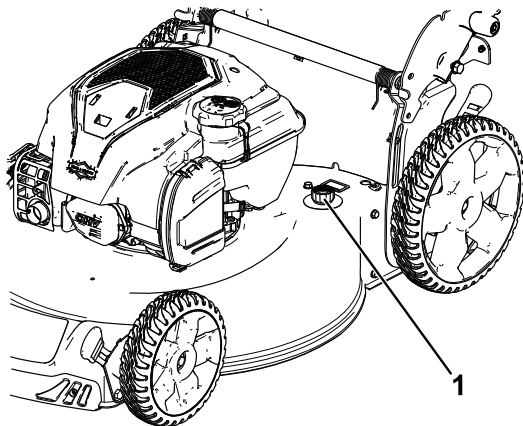


Рисунок 21

g186136

1. Промывочное отверстие

6. Включите подачу воды.
7. Запустите двигатель и дайте ему поработать до тех пор, пока из-под машины не перестанет выходить измельченная трава.
8. Выключите двигатель.
9. Перекройте подачу воды и отсоедините садовый шланг от машины.
10. Запустите двигатель и дайте ему поработать несколько минут, чтобы просушить нижнюю часть машины для предотвращения появления ржавчины.
11. Прежде чем убрать машину в закрытое помещение, выключите двигатель и дайте ему остыть.

## Очистка нижней поверхности машины в вертикальном положении

1. Установите машину в вертикальное положение; см. [Хранение машины в вертикальном положении. \(страница 18\)](#).
2. Смойте обрезки травы из-под нижней части машины.

## Складывание рукоятки

### ⚠ ПРЕДУПРЕЖДЕНИЕ

В случае неправильного складывания или раскладывания рукоятки можно повредить тросы, вследствие чего работать на машине будет опасно.

- Складывая или раскладывая рукоятку, не повредите тросы.
- Если какой-либо трос поврежден, свяжитесь с официальным дилером по техническому обслуживанию.

1. Ослабьте фиксаторы рукоятки настолько, чтобы можно было свободно двигать верхнюю рукоятку.
2. Сложите рукоятку вперед, установив ее в вертикальное положение или в положение упора вперед, как показано на [Рисунок 22](#).

**Внимание:** По мере складывания рукоятки пропускайте тросы снаружи фиксаторов рукоятки.

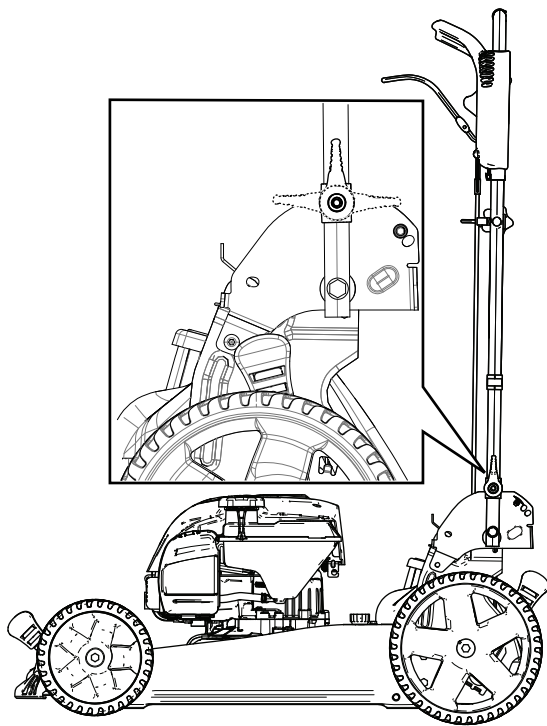


Рисунок 22

g186137

3. Порядок раскладывания рукоятки описан в разделе [1 Раскладывание рукоятки \(страница 6\)](#).

## Хранение машины в вертикальном положении.

Во время сезона кошения или во время перерыва в эксплуатации машину можно хранить в вертикальном положении, так она будет занимать меньше места.

### ⚠ ОПАСНО

Топливо является легковоспламеняющейся и крайне взрывоопасной жидкостью. Пожар или взрыв топлива может вызвать ожоги у вас и других людей.

- Если в топливном баке находится слишком много топлива, то при хранении машины в вертикальном положении топливо может вытечь из топливного бака. Топливо является легковоспламеняющейся и крайне взрывоопасной жидкостью. Пожар или взрыв топлива может вызвать ожоги у вас и других людей.
- Храните машину в вертикальном положении только в том случае, если уровень топлива в топливном баке не выше уровня, рекомендованного в настоящем *Руководстве оператора*.
- Чтобы топливо не вытекло из бака, не храните машину в положении, отличном от вертикального (под углом свыше 90°).
- Запрещается перевозить машину в вертикальном положении, предназначенном для хранения.
- Запрещается пытаться запускать машину в вертикальном положении, предназначенном для хранения.
- Запрещается хранить любую машину, заправленную топливом и маслом, в вертикальном положении, если конструкция машины не рассчитана на такое положение при хранении.

### ⚠ ПРЕДУПРЕЖДЕНИЕ

В случае неправильного складывания или раскладывания рукоятки можно повредить тросы, вследствие чего работать на машине будет опасно.

- Складывая или раскладывая рукоятку, не повредите тросы.
  - Если какой-либо трос поврежден, свяжитесь с официальным дилером по техническому обслуживанию.
1. Проверьте, чтобы уровень топлива в топливном баке не превышал уровень, рекомендованный компанией-изготовителем двигателя; см. наклейку компании-изготовителя на двигателе ([Рисунок 23](#)).

**Примечание:** Если уровень топлива в топливном баке слишком высокий, слейте топливо из топливного бака в утвержденную к применению емкость для топлива, пока уровень не станет равным или ниже рекомендованного компанией-изготовителем двигателя.

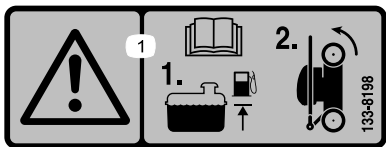


Рисунок 23

decal133-8198

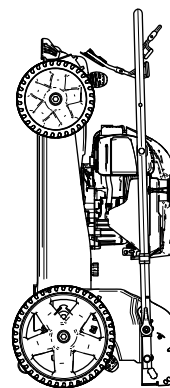


Рисунок 25

g189217

2. Убедитесь, что высота скашивания машины установлена на 35 мм или выше; если это не так, увеличьте ее; см. [Регулировка высоты скашивания \(страница 11\)](#).
3. Разблокируйте фиксаторы рукоятки ([Рисунок 24](#)).

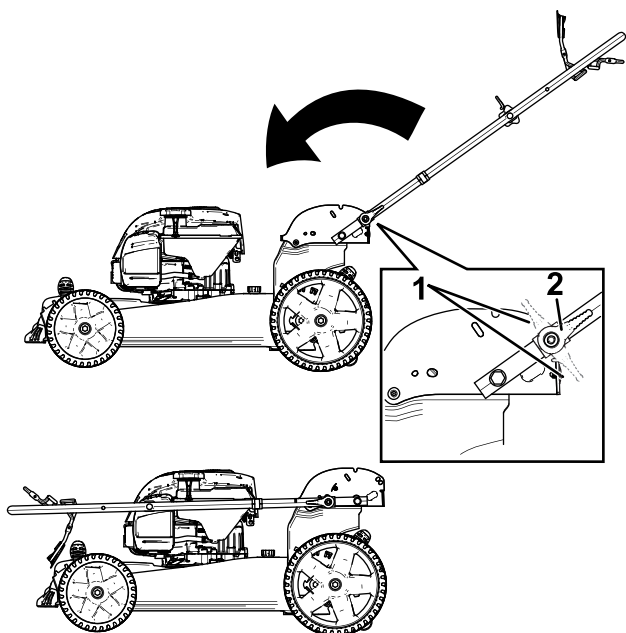


Рисунок 24

g189218

- |   |  |
|---|--|
| 1. Фиксатор рукоятки в закрытом положении | 2. Фиксатор рукоятки в открытых положениях |
|---|--|

4. Полностью сложите рукоятку вперед ([Рисунок 24](#)).

**Внимание:** По мере складывания рукоятки пропускайте тросы снаружи круглых рукояток.

5. Закройте фиксаторы рукоятки.
6. Поднимите переднюю часть машины за рукоятку и переместите ее на место хранения ([Рисунок 25](#)).

# Техническое обслуживание

**Примечание:** Определите левую и правую стороны машины, если смотреть со стороны оператора.

**Внимание:** См. руководство владельца двигателя для получения информации о дополнительном техническом обслуживании.

## Рекомендуемый график(и) технического обслуживания

Периодичность технического обслуживания	Порядок технического обслуживания
Перед каждым использованием или ежедневно	<ul style="list-style-type: none"><li>• Проверьте уровень масла в двигателе.</li><li>• Убедитесь, что двигатель останавливается в течение трех секунд после отпускания штанги управления ножом.</li><li>• Удалите обрезки травы и грязь из-под машины.</li></ul>
Ежегодно	<ul style="list-style-type: none"><li>• Выполните техническое обслуживание воздушного фильтра; при работе в условиях сильной запыленности обслуживайте фильтр чаще.</li><li>• Замените масло в двигателе.</li><li>• Замените или заточите нож (потребуется более частая замена или заточка, если режущая кромка быстро притупляется).</li><li>• Очистите двигатель, удалив загрязнения и мусор с его верхней и боковых частей; при эксплуатации в условиях сильной запыленности производите очистку чаще.</li></ul>
Ежегодно, или до помещения на хранение	<ul style="list-style-type: none"><li>• Удалите топливо из бака перед проведением ремонта в соответствии с указаниями, а также перед ежегодным периодом хранения.</li></ul>

## Техника безопасности при обслуживании

- Прежде чем выполнять любые процедуры технического обслуживания, отсоедините провод от свечи зажигания.
- Используйте перчатки и средства защиты глаз во время технического обслуживания машины.
- Прикосновение к острозаточенному ножу может привести к получению серьезной травмы. При техническом обслуживании ножа используйте перчатки. Ремонт или изменение конструкции ножа (ножей) запрещены.
- Никогда не изменяйте конструкцию защитных устройств. Регулярно проверяйте исправность их работы.
- При опрокидывании машины топливо может вытечь. Топливо является легковоспламеняющейся, взрывоопасной жидкостью и может стать причиной травмы. Не выключайте двигатель до полной выработки топлива или откачайте топливо ручным насосом; запрещается использовать перелив сифоном.
- Для поддержания оптимальных рабочих характеристик машины и регулярного прохождения сертификации безопасности всегда приобретайте только оригинальные запасные части и приспособления компании Toro. Использование запасных частей и приспособлений, изготовленных другими производителями, может быть опасным и привести к аннулированию гарантии на изделие.

## Подготовка к операциям технического обслуживания

1. Выключите двигатель и дождитесь остановки всех движущихся частей.
2. Отсоедините провод от свечи зажигания (Рисунок 26).

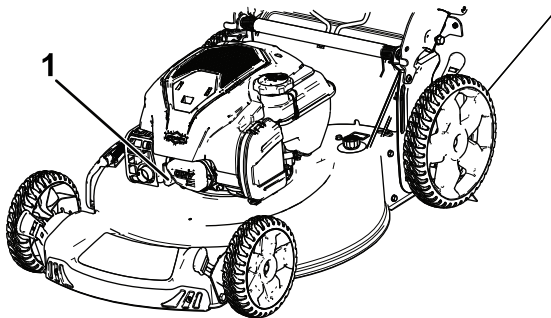


Рисунок 26

g186014

1. Провод свечи зажигания

3. После выполнения процедур(ы) технического обслуживания подсоедините провод к свече зажигания.

**Внимание:** Прежде чем переворачивать машину для замены масла или ножа, дайте топливу в баке полностью выработаться в режиме нормальной работы. Если машину необходимо перевернуть до того, как выработается топливо, выкачайте остатки топлива ручным топливным насосом. Всегда переворачивайте машину на одну сторону таким образом, чтобы масломерный щуп был направлен вниз.

## Техническое обслуживание воздушного фильтра

Интервал обслуживания: Ежегодно

1. Расфиксируйте защелку в верхней части крышки воздушного фильтра (Рисунок 27).

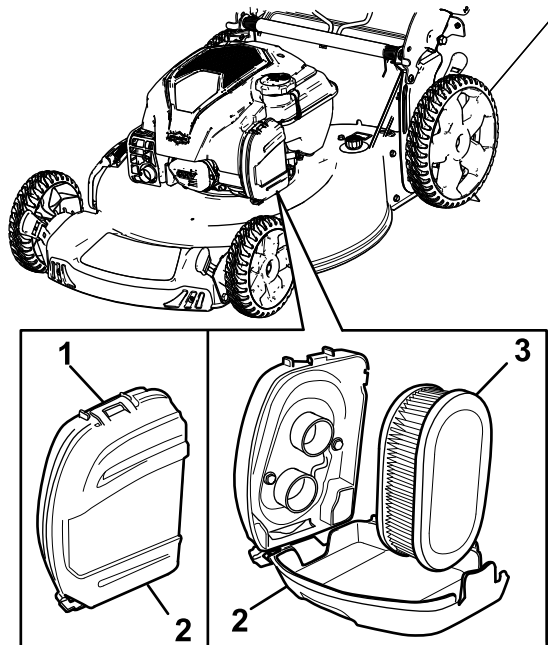


Рисунок 27

g186256

1. Защелка
2. Крышка воздушного фильтра
3. Воздушный фильтр

2. Извлеките воздушный фильтр (Рисунок 27).
3. Осмотрите воздушный фильтр.

**Примечание:** Если воздушный фильтр сильно загрязнен, замените его новым. Или осторожно постучите воздушным фильтром о твердую поверхность, чтобы удалить мусор.

4. Установите воздушный фильтр.
5. Зафиксируйте крышку воздушного фильтра защелкой.

# Замена моторного масла

Интервал обслуживания: Ежегодно

Заменять моторное масло не требуется, но если вы хотите заменить масло, используйте следующий порядок действий.

**Примечание:** Перед заменой масла включите двигатель на несколько минут для прогрева. Разогретое масло, обладая повышенной текучестью, более эффективно удаляет загрязнения.

## Характеристики моторного масла

Объем моторного масла	0,44 л
Вязкость масла	Масло с мощными присадками по классификации SAE 30 или SAE 10W-30
Эксплуатационная характеристика по классификации API	SJ или выше.

1. Установите газонокосилку на ровную поверхность.
2. См. [Подготовка к операциям технического обслуживания \(страница 21\)](#)
3. Выньте масломерный щуп, повернув крышку против часовой стрелки и вытянув ее ([Рисунок 28](#)).

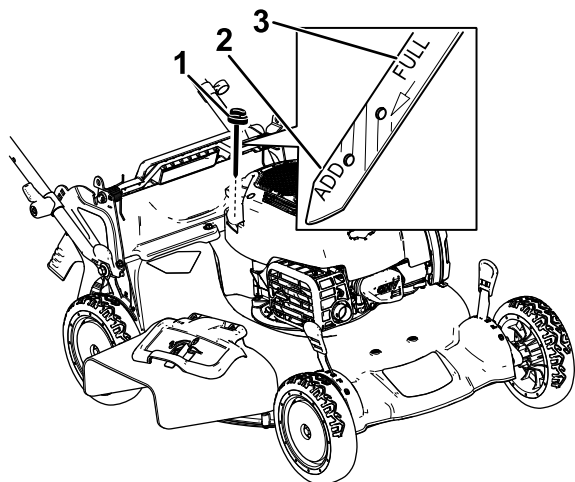


Рисунок 28

g187518

1. Масломерный щуп
2. Add (Добавить)
3. Full (Полный)

4. Для слива отработанного масла через маслозаливную горловину переверните машину набок (чтобы воздушный фильтр был сверху) ([Рисунок 29](#)).

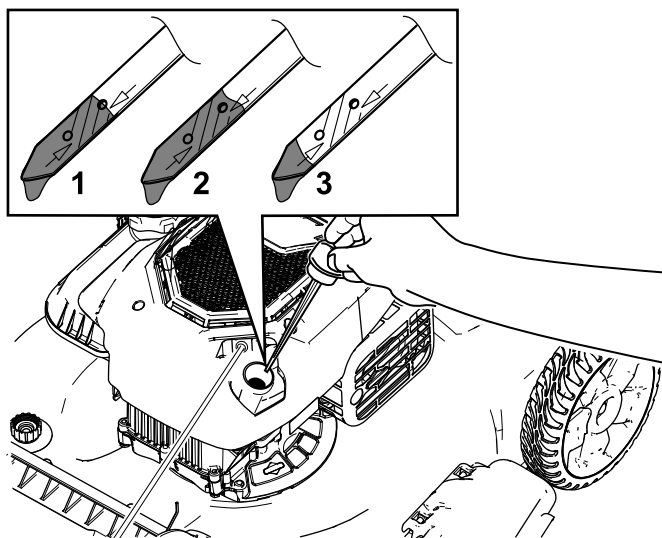


Рисунок 29

g201460

5. После слива отработанного масла возвратите машину в рабочее положение.
6. Осторожно заполните маслом картер двигателя примерно на  $\frac{3}{4}$  объема через маслозаливную горловину.
7. Подождите 3 минуты, пока уровень масла не установится в двигателе.
8. Протрите масломерный щуп чистой тканью.
9. Вставьте щуп до упора в маслозаливную горловину, затем извлеките его.
10. Определите уровень масла по отметкам на щупе ([Рисунок 28](#)).
  - Если уровень масла на щупе слишком низкий, осторожно залейте небольшое количество масла в маслозаливную горловину, подождите 3 минуты и повторите операции с [8](#) по [10](#), чтобы довести масло до требуемого уровня на щупе.
  - Если уровень масла на щупе слишком высокий, слейте излишек масла, чтобы довести масло до требуемого уровня на щупе.
11. Плотно вставьте масломерный щуп в маслозаливную горловину.
12. Утилизируйте использованное масло в соответствии с требованиями.

**Внимание:** Слишком низкий или высокий уровень масла в картере может привести к повреждению двигателя во время запуска.

# Замена ножа

Интервал обслуживания: Ежегодно

**Внимание:** Для правильной установки ножа потребуются динамометрический ключ.

При отсутствии динамометрического ключа или условий, необходимых для выполнения этой процедуры свяжитесь с официальным дилером по техническому обслуживанию.

Осмотр ножа следует производить каждый раз после выработки очередного бака топлива. При обнаружении трещин или других повреждений нож следует немедленно заменить. Если лезвие ножа затуплено или имеет зазубрины, заточите и отбалансируйте его или замените.

## ⚠ ПРЕДУПРЕЖДЕНИЕ

Прикосновение к острозаточенному ножу может привести к серьезным травмам.

При техническом обслуживании ножа используйте перчатки.

1. См. [Подготовка к операциям технического обслуживания \(страница 21\)](#)
2. Наклоните газонокосилку на бок таким образом, чтобы воздушный фильтр был направлен вверх.
3. Используйте деревянную подкладку для неподвижного удерживания ножа ([Рисунок 30](#)).

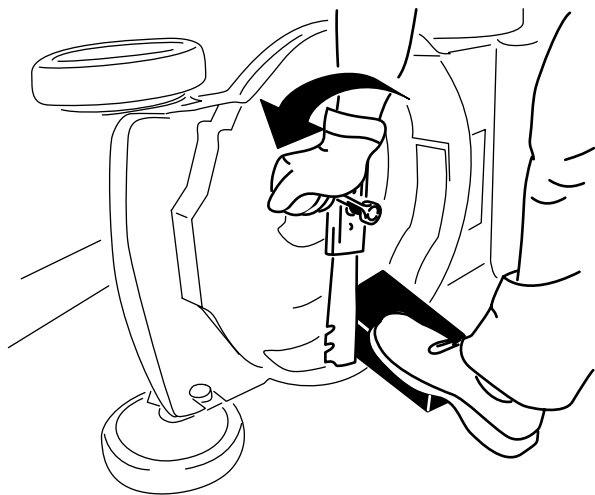


Рисунок 30

g231389

4. Снимите нож, сохранив все крепежные детали ([Рисунок 30](#)).
5. Установите новый нож, закрепив все крепежные детали ([Рисунок 31](#)).

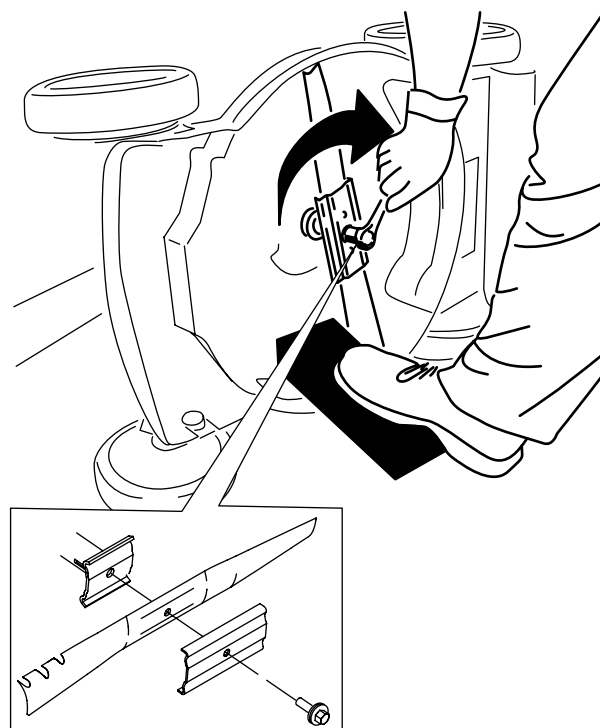


Рисунок 31

g231390

**Внимание:** Нож должен быть расположен так, чтобы его изогнутые концы были обращены в сторону корпуса газонокосилки.

6. Динамометрическим гаечным ключом затяните болт ножа до 82 Н·м.

**Внимание:** Затяжка болта до 82 Нм – очень тугая. Поддерживая нож деревянной подкладкой, с усилием нажимайте на ключ с храповым механизмом, чтобы надежно затянуть болт. Этот болт затянуть слишком сильно очень трудно.

# Регулировка самоходного привода

После установки нового троса самоходного привода или в случае нарушения регулировки самоходного привода отрегулируйте его.

1. Поверните ручку регулировки против часовой стрелки, чтобы ослабить затяжку троса (Рисунок 32).

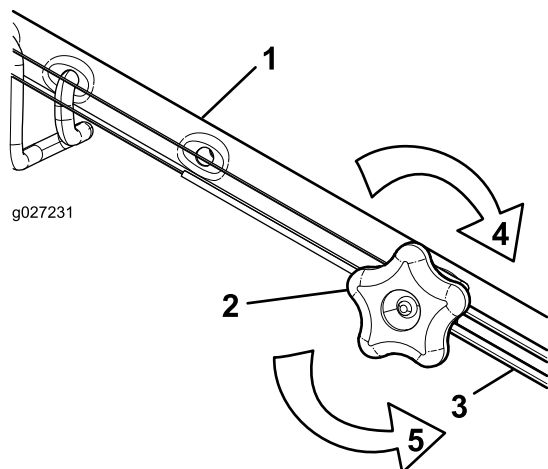


Рисунок 32

- |  |   |
|--|---|
| 1. Рукоятка (левая сторона)            | 4. Чтобы увеличить затяжку, поверните ручку по часовой стрелке.   |
| 2. Ручка регулировки                   | 5. Для ослабления затяжки поверните ручку против часовой стрелки. |
| 3. Трос управления самоходным приводом |   |

2. Отрегулируйте натяжение троса (Рисунок 32), потянув его назад или вперед, затем удерживайте в этом положении.

**Примечание:** Нажмите на трос, чтобы переместить его в сторону двигателя для увеличения тяги; потяните его в направлении от двигателя, чтобы уменьшить тягу.

3. Усиление затяжки троса производится поворотом ручки регулировки по часовой стрелке.

**Примечание:** Надежно затяните ручку от руки.

# Хранение

Храните газонокосилку в прохладном, чистом и сухом месте.

## Подготовка газонокосилки к хранению

1. При последней в году заправке топливом добавьте в топливо стабилизатор топлива (такой как Toro Premium Fuel Treatment) согласно указаниям на этикетке.
2. Должным образом утилизируйте все неиспользованное топливо. Утилизируйте его в соответствии с местными правилами или используйте в вашем автомобиле.

**Примечание:** Старое топливо в топливном баке является основной причиной затрудненного запуска. Не храните топливо без стабилизатора более 30 суток и не храните стабилизированное топливо более 90 суток.

3. Дайте возможность машине поработать до тех пор, пока двигатель не остановится, израсходовав все топливо.
4. Снова запустите двигатель и дайте ему поработать, пока не остановится. Если двигатель больше не запускается, значит, его топливная система достаточно осушена.
5. Отсоедините провод от свечи зажигания и подсоедините его к фиксирующему стержню (при наличии).
6. Снимите свечу зажигания, залейте через отверстие для свечи зажигания 30 мл моторного масла и медленно потяните шнур стартера несколько раз для того, чтобы масло распространилось по стенкам цилиндра для предотвращения коррозии во время перерывов в эксплуатации.
7. Вверните свечу зажигания, но не затягивайте ее.
8. Затяните все гайки, болты и винты.

## Расконсервация машины после хранения

1. Проверьте и затяните все крепления.
2. Выверните свечу зажигания и произведите ускоренную прокрутку двигателя с помощью механического стартера для удаления остатков масла из цилиндра.

3. Установите свечу зажигания и затяните ее динамометрическим ключом с моментом 20 Нм.
4. Выполните все необходимые процедуры технического обслуживания; см. [Техническое обслуживание \(страница 20\)](#).
5. Проверьте уровень масла в двигателе, см. [Проверка уровня масла в двигателе \(страница 11\)](#).
6. Заполните топливный бак свежим топливом, см. раздел [Техника безопасности при обращении с топливом \(страница 10\)](#).
7. Присоедините провод к свече зажигания.

**Примечания:**

**Примечания:**

## **Уведомление о правилах соблюдения конфиденциальности для Европы**

Информация, которую собирает компания Togo Warranty Company (Togo), обеспечивает конфиденциальность ваших данных. Чтобы обработать вашу заявку на гарантийный ремонт и связаться с вами в случае отзыва изделий, мы просим вас предоставить нам некоторую личную информацию – непосредственно в нашу компанию или через ваше местное отделение или дилера компании Togo.

Гарантийная система Togo размещена на серверах, находящихся на территории Соединенных Штатов, где закон о соблюдении конфиденциальности может не гарантировать защиту такого уровня, который обеспечивается в вашей стране.

**ПРЕДОСТАВЛЯЯ НАМ СВОЮ ЛИЧНУЮ ИНФОРМАЦИЮ, ВЫ СОГЛАШАЕТЕСЬ НА ЕЕ ОБРАБОТКУ В СООТВЕТСТВИИ С ОПИСАНИЕМ В НАСТОЯЩЕМ УВЕДОМЛЕНИИ О СОБЛЮДЕНИИ КОНФИДЕНЦИАЛЬНОСТИ.**

Способ использования информации компанией Togo.

Компания Togo может использовать вашу личную информацию для обработки гарантийных заявок и для связи с вами в случае отзыва изделия или для каких-либо иных целей, о которых мы вам сообщим. Компания Togo может предоставлять вашу информацию в свои филиалы, дилерам или другим деловым партнерам в связи с любыми из указанных видов деятельности. Мы не будем продавать вашу личную информацию сторонним компаниям. Мы оставляем за собой право раскрыть личную информацию, чтобы выполнить требования применимых законов и по запросу соответствующих органов власти, с целью обеспечения правильной работы наших систем или для нашей собственной защиты или защиты пользователей.

Хранение вашей личной информации

Мы будем хранить вашу личную информацию, пока она будет нужна нам для осуществления целей, для которых она была первоначально собрана или для других законных целей (например, соблюдение установленных норм) или в соответствии с положениями применяемого закона.

Обязательство компании Togo по обеспечению безопасности вашей личной информации

Мы принимаем все необходимые меры для защиты вашей личной информации. Мы также делаем все возможное для поддержания точности и актуального состояния личной информации.

Доступ и исправление вашей личной информации

Если вы захотите просмотреть или исправить свою личную информацию, просим связаться с нами по электронной почте [legal@togo.com](mailto:legal@togo.com).

## **Закон о защите прав потребителей Австралии**

Клиенты в Австралии могут найти информацию, относящуюся к Закону о защите прав потребителей Австралии, внутри упаковки или у своего местного дилера компании Togo.