



Count on it.

Form No. 3422-203 Rev A

オペレーターズマニュアル

Groundsmaster® 360 4輪駆動マルチパーパス・マシン

モデル番号31223—シリアル番号 402370001 以上

モデル番号31230—シリアル番号 402370001 以上

モデル番号31236—シリアル番号 400000000 以上



この製品は、関連するEU規制に適合しています。詳細については、DOC シート規格適合証明書をご覧ください。

トロの純正スパークアレスタは、USDA森林局の適合品です。

カリフォルニア州の森林地帯・灌木地帯・草地などでこの機械を使用する場合には、エンジンに同州公共資源法第4442章に規定される正常に機能するスパークアレスタが装着されていること、エンジンに対して森林等の火災防止措置をほどこされていることが義務づけられており、これを満たさない機械は、第4442章または4443章違反となります。

エンジンの保守整備のため、および米国環境保護局EPA並びにカリフォルニア州排ガス規制に関連してエンジンマニュアルを同梱しております。エンジンマニュアルはエンジンのメーカーから入手することができます。

▲ 警告

カリフォルニア州 第65号決議による警告

カリフォルニア州では、ディーゼルエンジンの排気には発癌性や先天性異常などの原因となる物質が含まれているとされております。

バッテリーやバッテリー関連製品には鉛が含まれており、カリフォルニア州では発ガン性や先天性異常を引き起こす物質とされています。取り扱い後は手をよく洗ってください。

米国カリフォルニア州では、この製品を使用した場合、ガンや先天性異常などを誘発する物質に触れる可能性があるとしてされております。

はじめに

この機械は乗用型の多目的作業用機械であり、専門業務に従事するプロのオペレータが運転操作することを前提として製造されています。この製品は、集約的で高度な管理を受けているゴルフ場やスポーツフィールド、商用目的で使用される芝生に対する管理を行うことを主たる目的として製造されております。本機は、雑草地の刈り取りを目的とした機械ではありません。

この説明書を読んで製品の運転方法や整備方法を十分に理解し、他人に迷惑の掛からない、適切で安全な方法でご使用ください。この製品を適切かつ安全に使用するのをお客様の責任です。

重要この機械に本来の性能を発揮させ安全にお使いいただくために、このオペレーターズマニュアルに記載されている内容を十分にご理解ください。適切な講習を受けなかったり、正しい操作方法を守らなかったり

すると、けがをする恐れがあります。安全な運転操作や安全確保のためのヒントなどについて、より詳しい情報はこちらへwww.Toro.com。

弊社のウェブサイト www.Toro.com で安全講習や運転講習の狩猟、アクセサリ情報の閲覧、代理店についての情報閲覧、お買い上げ製品の登録などを行うことができます。

整備について、また純正部品についてなど、分からないことはお気軽に弊社代理店またはカスタマーサービスにおたずねください。お問い合わせの際には、必ず製品のモデル番号とシリアル番号をお知らせください。図1にモデル番号とシリアル番号を刻印した銘板の取り付け位置を示します。いまのうちに番号をメモしておきましょう。

重要シリアル番号デカルについているQRコード無い場合もありますモバイル機器でスキャンすると、製品保証、パーツその他の製品情報にアクセスできます。

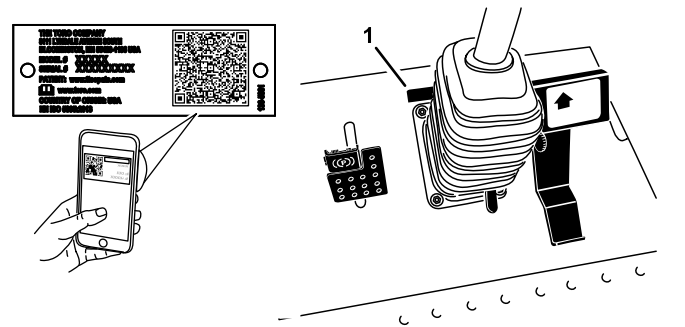


図 1

1. 銘板取り付け位置

モデル番号 _____

シリアル番号 _____

この説明書では、危険についての注意を促すための警告記号 図2 を使用しております。これらは死亡事故を含む重大な人身事故を防止するための注意ですから、必ずお守りください。



図 2

危険警告記号

この他にさらに2つの言葉で注意を促しています。**重要**は製品の構造などについての注意点を、注はその他の注意点を表しています。

目次

安全について	4
安全に関する一般的な注意	4
安全ラベルと指示ラベル	4
組み立て	11
1 オプションの刈り込みデッキまたはQASに PTOシャフトを取りつける	11
2 オプションの刈り込みデッキ取り付け用金具 類を使用する	12
3 ROPSを調整する	12
4 タイヤ空気圧を点検する	13
5 液量を点検する	13
製品の概要	13
各部の名称と操作	13
キャブ関係の制御装置	15
仕様	17
アタッチメントとアクセサリ	18
運転の前に	18
運転前の安全確認	18
燃料を補給する	19
エンジンオイルの量を点検する	20
冷却系統を点検する	20
油圧システムを点検する	20
安全インタロックシステム	20
座席を調整する標準座席の場合	20
座席の倒し方	21
運転中に	21
運転中の安全確認	21
ROPS横転保護バーについて	23
エンジンの始動手順	24
エンジンの停止手順	25
運転について	25
停止手順	25
操舵モードの選択	25
刈り込みデッキやアタッチメントの操 作	26
刈り高の調整	26
刈り込み	27
ヒント	27
運転終了後に	28
運転終了後の安全確認	28
機体を手で押して移動する	28
トレーラへの積み込み	28
ロープ掛けのポイント	28
保守	30
推奨される定期整備作業	30
始業点検表	31
整備前に行う作業	32
保守作業時の安全確保	32
フードの支え棒の使い方	32
潤滑	33
ベアリングとブッシュのグリスアップ	33
エンジンの整備	35
エンジンの安全事項	35
エアクリーナの整備	35
エンジンオイルの量を点検する	35
エンジンオイルとフィルタの交換	36

スロットルの調整	37
燃料系統の整備	37
ウォーターセパレータの整備	37
燃料系統からのエア抜き	38
燃料インジェクタからのエア抜き	38
燃料タンクの清掃	39
燃料ラインとその接続の点検	39
電気系統の整備	39
電気系統に関する安全確保	39
バッテリーの整備	39
ヒューズの点検	40
バッテリーの保管	40
走行系統の整備	41
タイヤ空気圧を点検する	41
ステアリングの整列の修正	41
冷却系統の整備	42
冷却系統に関する安全確保	42
冷却系統を点検する	42
ラジエターの清掃	42
ブレーキの整備	43
ブレーキの調整	43
駐車ブレーキの調整	43
ベルトの整備	44
オルタネータベルトの点検	44
制御系統の整備	44
走行ドライブのニュートラル調整	44
最高走行速度の調整	45
油圧系統の整備	46
油圧系統に関する安全確保	46
油圧システムを点検する	46
油圧オイルとフィルタの交換	46
キャブの保守	47
ウォッシャー液タンクに液を入れる	47
キャブのエアフィルタの清掃	47
エアコンのコイルの清掃	48
洗浄	49
Cabキャブの清掃	49
ごみの投棄について	49
保管	50
エンジンの整備	50
マシンの準備を行う	50

安全について

この機械は、EN ISO 5395:2013 規格およびANSI B71.4-2017 規格に適合しています。

安全に関する一般的な注意

この機械は手足を切断したり物をはね飛ばしたりする能力があります。重大な人身事故を防ぐため、すべての注意事項を厳守してください。

この機械は本来の目的から外れた使用をすると運転者本人や周囲の人間に危険な場合があります。

- エンジンを始動する前に必ずこのオペレーターズマニュアルをお読みになり内容をよく理解してください
- この機械を運転する時は常に十分な注意を払ってください。運転中は運転操作に集中してください注意散漫は事故の大きな原因となります。
- 機械の可動部の近くには絶対に手足を近づけないでください。

- ガードなどの安全保護機器が正しく取り付けられていない時は、運転しないでください。
- 排出口の近くに手足などを近づけないでください。周囲の人や動物を十分に遠ざけてください。
- 作業場所に子供を近づけないでください。子供に運転させないでください。
- 運転位置を離れる時は、マシンを停止させ、エンジンを止め、キーを抜き取り、各部が完全に停止したのを確認してください。

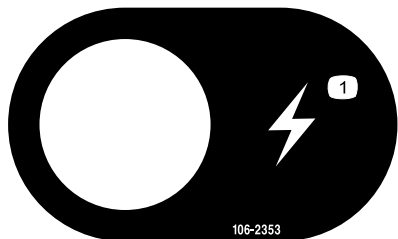
間違った使い方や整備不良は人身事故などの原因となります。事故を防止するため、以下に示す安全上の注意や安全注意標識のついている遵守事項は必ずお守りください「注意」、「警告」、および「危険」の記号は、人身の安全に関わる注意事項を示しています。これらの注意を怠ると死亡事故などの重大な人身事故が発生する恐れがあります。

このオペレーターズマニュアルの他の場所に書かれている注意事項も必ずお守りください。

安全ラベルと指示ラベル



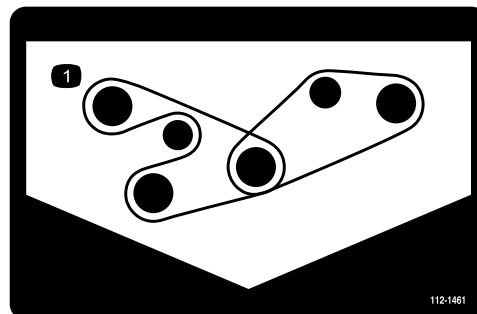
危険な部分の近くには、見やすい位置に安全ラベルや指示ラベルを貼付しています。破損したりはがれたりした場合は新しいラベルを貼付してください。



106-2353

decal106-2353

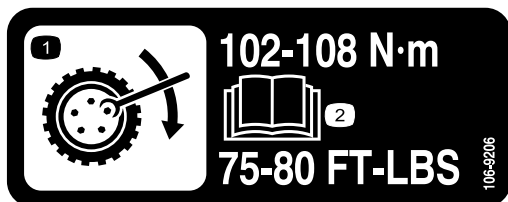
1. 電気ソケット



112-1461

decal112-1461

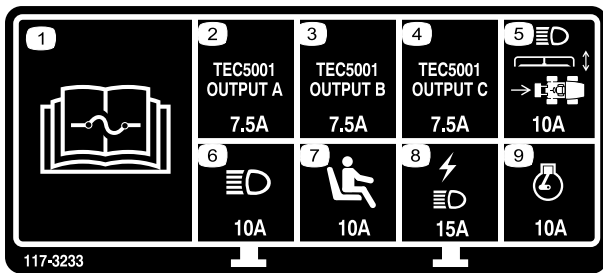
1. ベルトの掛け方



106-9206

decal106-9206

1. ホイールトルクの規定値
2. 参照オペレーターズマニュアル。



117-3233

decal117-3233

117-3233

1. ヒューズに関する詳しい情報はオペレーターズマニュアルを参照のこと。
2. 4 輪操舵ソレノイド 7.5A
3. PTO 許可、4 輪操舵ランプ、デッキ上昇、デッキのフロート 7.5A
4. グローインジケータ、燃料RUNソレノイド、診断ランプ、始動 7.5A
5. ヘッドライト、デッキアクチュエータ、PTO 10A
6. ライト 15A
7. オペレータプレゼンススイッチ 10A
8. 電源ソケット、ライト 15A
9. エンジン 10A

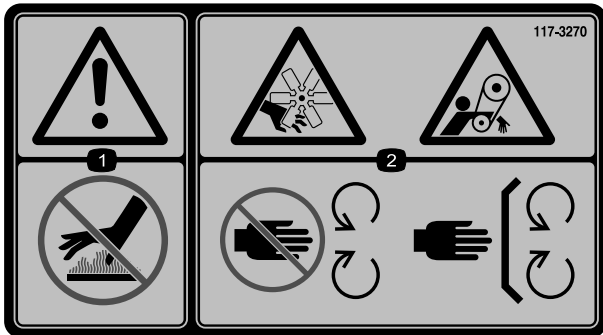


117-3272

decal117-3272

117-3272

1. 警告 オペレーターズマニュアルを読むこと横転保護装置 ROPSを使用しないと万一横転した場合に人身事故になる危険がある ROPS 使用時にはシートベルトを着用すること ROPSを使用していないときにはシートベルトをしないこと。



117-3270

decal117-3270

117-3270

1. 警告 表面が熱い。触れないこと。
2. ベルトに巻き込まれて大けがをする危険可動部に近づかないこと 使用時にはすべての安全カバー類を正しく取り付けしておくこと。

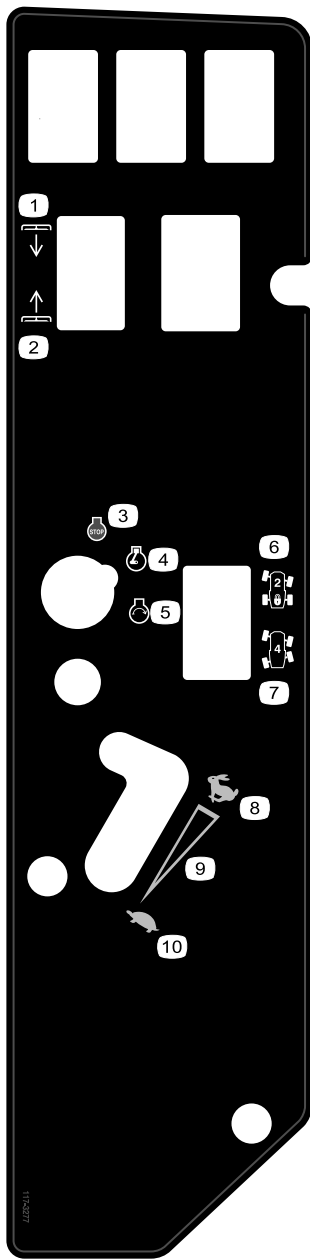


117-3276

decal117-3276

117-3276

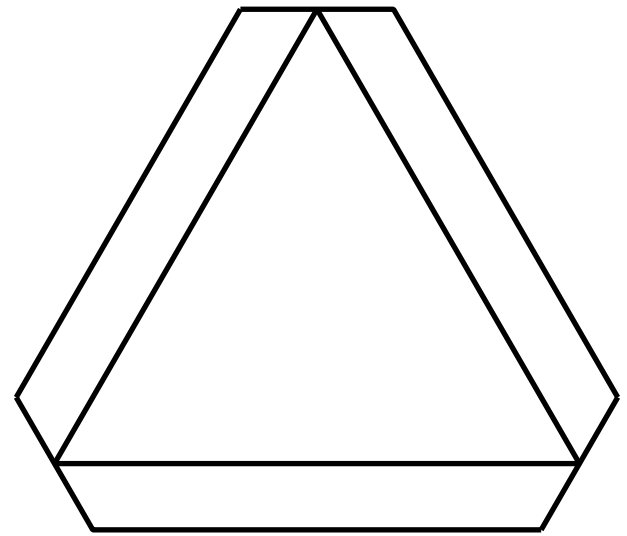
1. 冷却液の噴出に注意。
2. 爆発の危険 オペレーターズマニュアルを読むこと。
3. 警告高温部に触れないこと。
4. 警告 オペレーターズマニュアルを読むこと。



117-3277

decal117-3277

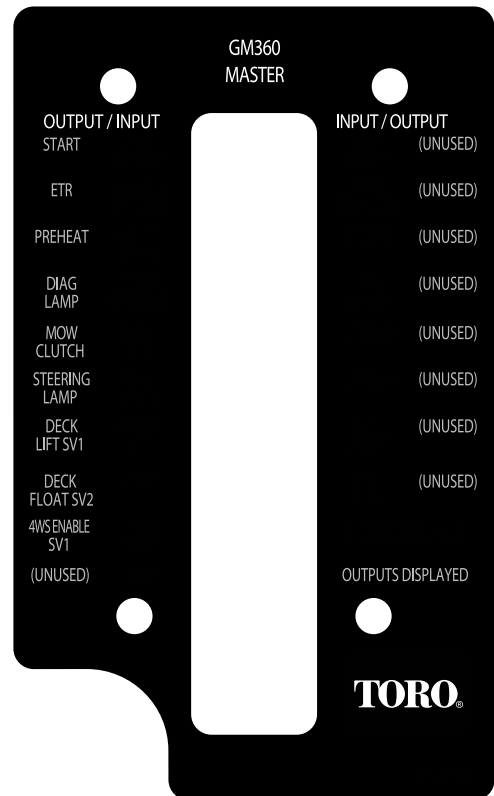
- | | |
|------------|----------|
| 1. デッキ下降 | 6. 2 輪操舵 |
| 2. デッキ上昇 | 7. 4 輪操舵 |
| 3. エンジン 停止 | 8. 高速 |
| 4. エンジン 作動 | 9. 無段階調整 |
| 5. エンジン 始動 | 10. 低速 |



decal120-0250

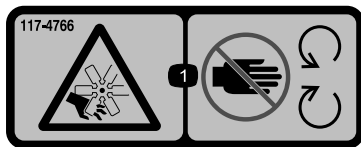
120-0250

1. 低速走行車両標識



decal120-0273

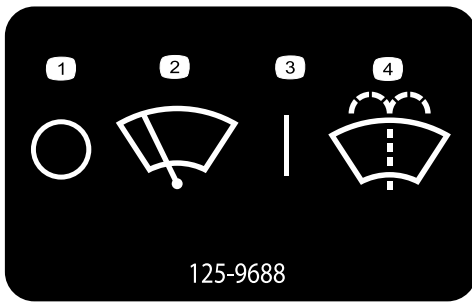
120-0273



decal117-4766

117-4766

1. ファンによる切傷や手足の切断の危険可動部に近づかないこと 使用時にはすべての安全カバー類を正しく取り付けておくこと。



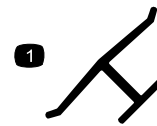
125-9688

125-9688

キャブ付きモデルのみ

- | | |
|------------|----------------|
| 1. ワイパーOFF | 3. ワイパーON |
| 2. ワイパー | 4. ウィンドウォッシャー液 |

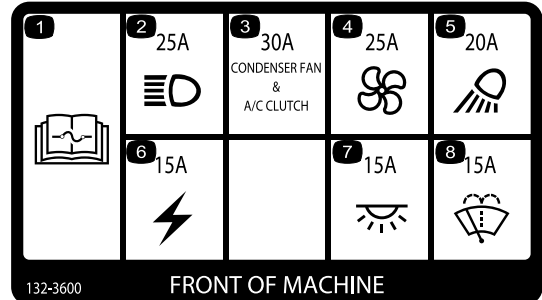
decal125-9688



メーカー純正マーク

decaloemmark

- 工場から出荷される際に装着されているものと同じ純正品の刈り込み刃であることを示します。



132-3600

FRONT OF MACHINE

decal132-3600

132-3600

キャブ付きモデルのみ

- | | |
|--------------------------------------|-------------|
| 1. ヒューズに関する詳しい情報はオペレーターズマニュアルを参照のこと。 | 5. 作業ランプ20A |
| 2. ヘッドライト25A | 6. 補助電源15A |
| 3. 凝縮器ファンとエアコンク
ラッチ30A | 7. キャブ照明15A |
| 4. ファン25A | 8. ワイパー15A |



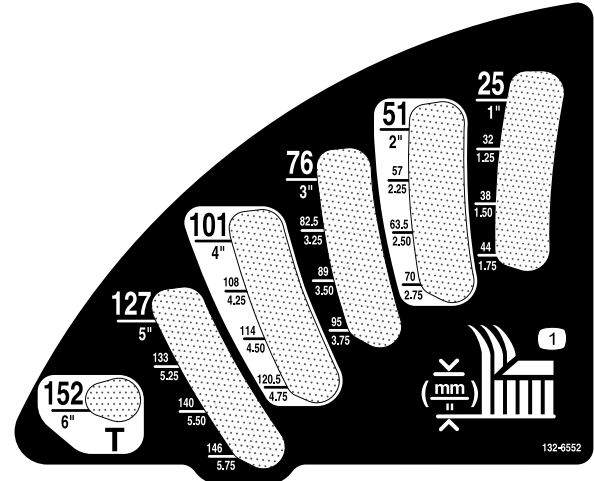
130-0594

130-0594

キャブ付きモデルのみ

- 警告 オペレーターズマニュアルを読むことキャブ内では必ずシートベルトと聴覚保護具を着用すること。

decal130-0594

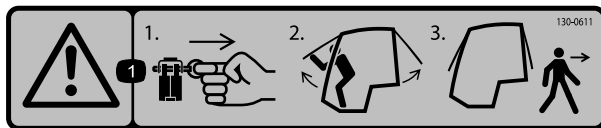


decal132-6552

132-6552

ROPS 付き 2 輪駆動と ROPS 付き 4 輪駆動モデルのみ

- 刈高

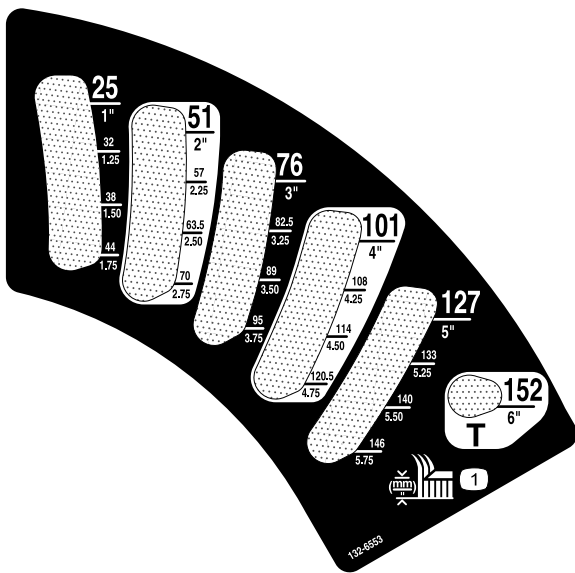


decal130-0611

130-0611

キャブ付きモデルのみ

- 警告 1) ピンを抜き、2) ドアを押し上げて、3) 車両の外へ出る



decal132-6553

132-6553

キャブ付きモデルのみ

1. 刈高



decal133-5618

133-5618

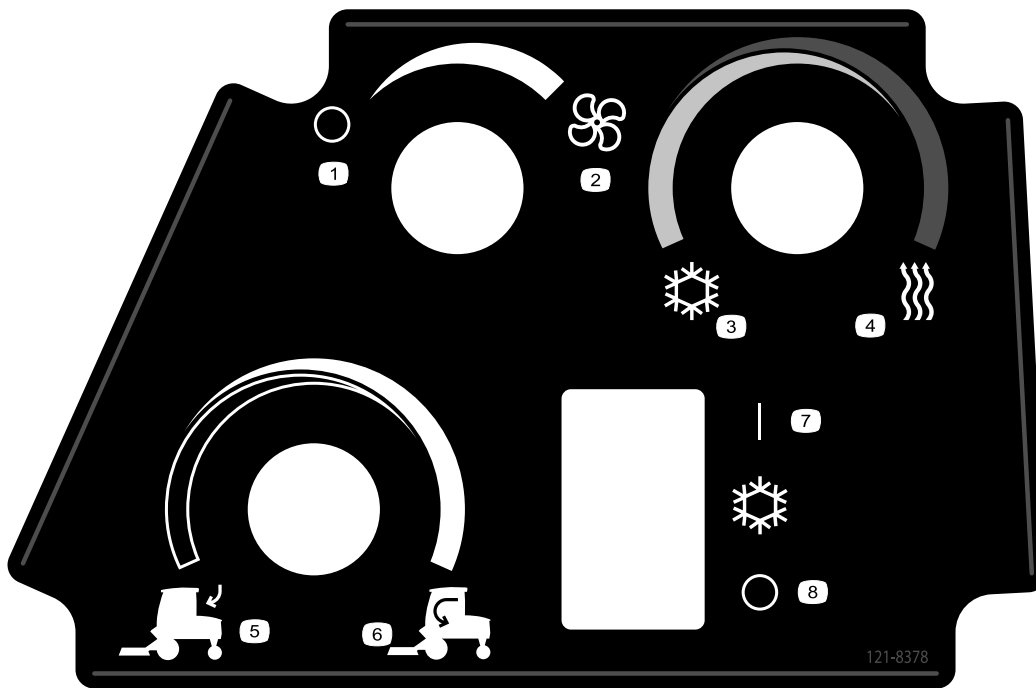


decalbatterysymbols

バッテリーに関する注意標識

全てがついていない場合もあります。

- | | |
|-----------------------|-----------------------------------|
| 1. 爆発の危険 | 6. バッテリーに人を近づけないこと。 |
| 2. 火気厳禁、禁煙厳守のこと | 7. 保護メガネ等着用のこと爆発性ガスにつき失明等の危険あり。 |
| 3. 劇薬につき火傷の危険あり | 8. バッテリー液で失明や火傷の危険あり。 |
| 4. 保護メガネ等着用のこと。 | 9. 液が目に入ったら直ちに真水で洗眼し医師の手当てを受けること。 |
| 5. オペレーターズマニュアルを読むこと。 | 10. 鉛含有普通ゴミとして投棄禁止。 |

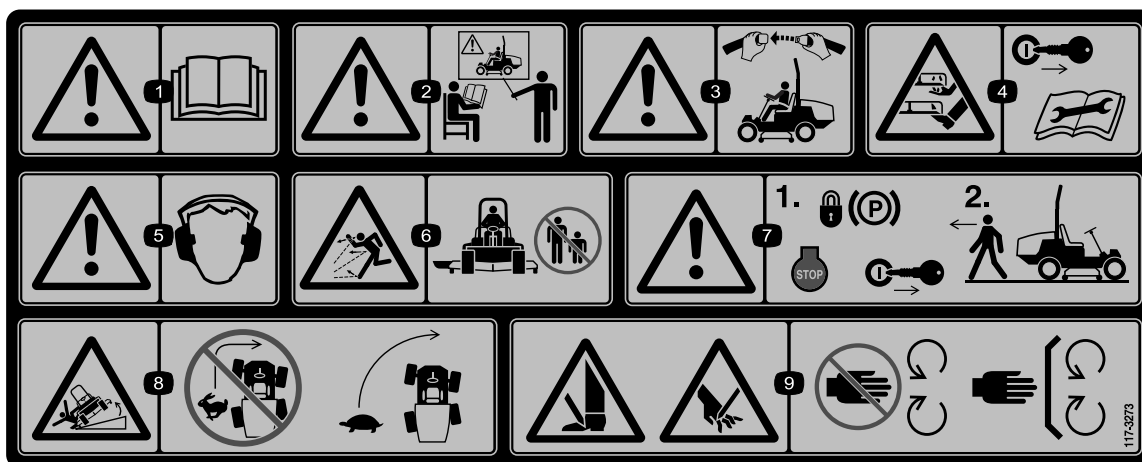


decal121-8378

121-8378

キャブ付きモデルのみ

- | | |
|-------------|------------|
| 1. ファンOFF | 5. 外気 |
| 2. ファンON 最大 | 6. 室内空気 |
| 3. 冷氣 | 7. エアコンOFF |
| 4. 暖気 | 8. エアコンON |



decal117-3273

117-3273

- | | |
|---|---|
| 1. 警告 オペレーターズマニュアルを読むこと。 | 6. 異物が飛び出す危険人を近づけないこと。 |
| 2. 警告 講習を受けてから運転すること。 | 7. 警告 車両を離れるときは駐車ブレーキをロックし、エンジンを停止し、キーを抜くこと。 |
| 3. 警告 運転席に着席しているときにはシートベルトを着用すること。 | 8. 転倒の危険 下り坂ではカッティングユニットを下降させること 旋回する時は速度を落とすこと高速でターンしないこと。 |
| 4. 手足のけがや切断の危険整備作業前にエンジンのキーを抜き取り、マニュアルを読むこと可動部に近づかないこと。 | 9. 手足や指の切断の危険 可動部に近づかないこと。すべてのガード類を正しく取り付けて使用すること。 |
| 5. 警告 聴覚保護具を着用のこと。 | |

GROUNDMASTER 360

QUICK REFERENCE AID



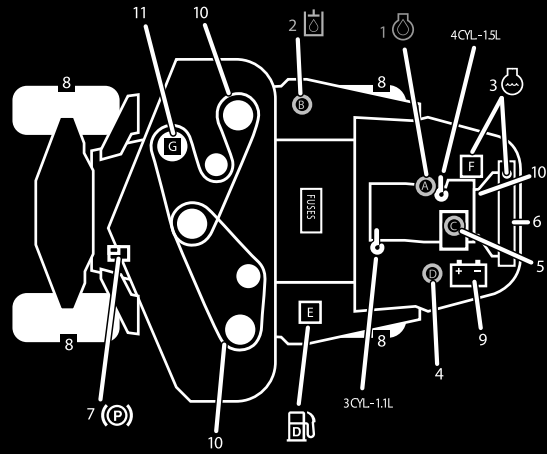
CHECK/SERVICE (daily)

- | | |
|------------------------------|-----------------------------------|
| 1. OIL LEVEL, ENGINE | 6. RADIATOR SCREEN |
| 2. OIL LEVEL, HYDRAULIC TANK | 7. BRAKE FUNCTION |
| 3. COOLANT LEVEL, RADIATOR | 8. TIRE PRESSURE |
| 4. FUEL /WATER SEPARATOR | 9. BATTERY |
| 5. PRECLEANER - AIR CLEANER | 10. BELTS - DECK, FAN, ALTERNATOR |
| | 11. GEARBOX |
- GREASING - SEE OPERATOR'S MANUAL

FLUID SPECIFICATIONS/CHANGE INTERVALS

SEE OPERATOR'S MANUAL FOR INITIAL CHANGES.	FLUID TYPE	CAPACITY	CHANGE INTERVAL*		FILTER PART NO.
			FLUID	FILTER	
A. ENGINE OIL	4 CYL.-1.5L	5.5 QTS. (5.2 LITERS)	150 HRS.	150 HRS.	108-3841
	3 CYL.-1.1L	3.9 QTS. (3.7 LITERS)			
B. HYDRAULIC CIRCUIT OIL	MOBIL 424	4.5 GALS. (17 LITERS)	800 HRS.	800 HRS.	108-5194
C. AIR CLEANER				SEE INDICATOR	108-3810
D. WATER SEPARATOR				400 HRS.	110-9049
E. FUEL TANK	NO. 2-Diesel	13.5 GALS. (51.1 LITERS)	Drain and flush, 2 yrs.		
F. COOLANT	50/50 Ethylene glycol/water	8 QTS. (7.5 LITERS)	Drain and flush, 2 yrs.		
G. GEARBOX	SAE EP90W	12 oz. (355 mL)	400 HRS.		

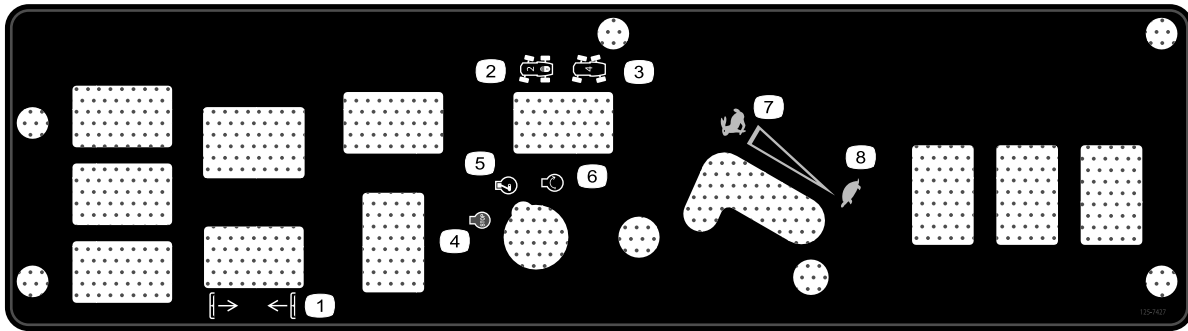
*SEE OPERATOR'S MANUAL FOR INITIAL CHANGES / WINTER USE.



120-0259

120-0259

decal120-0259



decal132-3378

132-3378

キャブ付きモデルのみ

- | | |
|------------|------------|
| 1. デッキ昇降 | 5. エンジン 作動 |
| 2. 2 輪操舵 | 6. エンジン 始動 |
| 3. 4 輪操舵 | 7. 高速 |
| 4. エンジン 停止 | 8. 低速 |

組み立て

付属部品

すべての部品がそろっているか、下の表で確認してください。

手順	内容	数量	用途
1	PTO駆動シャフト	1	オプションのデッキまたはQASにPTOシャフトを取り付けます。
	ボルト5/16 x 1¾"	4	
	ロックナット5/16"	4	
	ロールピン3/16 x 1½"	2	
2	リテーナピン	2	オプションの刈り込みデッキ取り付け用金具でデッキを取り付けます。
	グリスフィッティング	2	
	ワッシャヘッドねじ (5/16 x ¾")	2	
3	必要なパーツはありません。	-	ROPSを調整します。
4	必要なパーツはありません。	-	タイヤ空気圧を点検する。
5	必要なパーツはありません。	-	油圧オイル、エンジンオイル、冷却液の量を点検します。

その他の付属品

内容	数量	用途
オペレーターズマニュアル	1	ご使用前にご覧ください。
エンジンマニュアル	1	エンジン関係の情報を調べるための資料です。
規格適合認定書	1	
始動キー	2	エンジンを掛ける。

1

オプションの刈り込みデッキまたはQASにPTOシャフトを取り付ける。

この作業に必要なパーツ

1	PTO駆動シャフト
4	ボルト5/16 x 1¾"
4	ロックナット5/16"
2	ロールピン3/16 x 1½"


手順

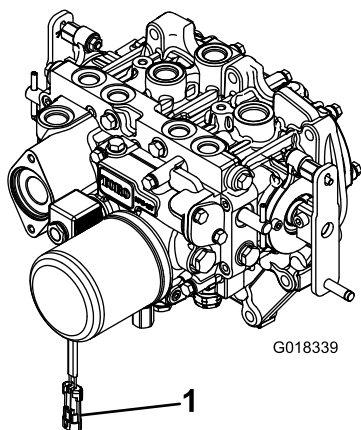
注 PTO 駆動シャフトの取り付けは、マシンをホイストで吊り上げて行うと楽に行えます。

1. 平らな場所に駐車し、駐車ブレーキを掛け、エンジンを停止し、キーを抜き取る。

▲ 警告

PTO 駆動シャフトがカuttingデッキに接続されていない時にエンジンを始動してPTOスイッチを操作しないこと。万一エンジンを始動してPTOシャフトを回転させてしまうと大きな人身事故やマシンの損傷事故につながる恐れがある。PTO 駆動シャフトをデッキから切り離す前に、PTO クラッチを誤って作動させることのないように、PTO用ソレノイドバルブ駆動コイル用のコネクタワイヤハーネスについているを外しておくこと。

2. ワイヤハーネスについているPTO用ソレノイドバルブ駆動コイル用のコネクタを外す  3。



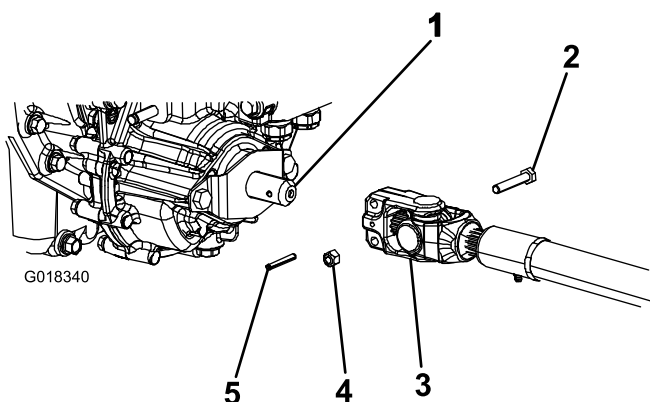
G018339

g018339

図 3

1. ワイヤハーネスのコネクタ

3. PTO 駆動シャフトを機体前部の下に置く。駆動シャフトのスリップシャフトヨークをトランスミッションの駆動シャフトに向けること 図 4。



G018340

g018340

図 4

1. トランスミッションの駆動シャフト
2. ボルト
3. PTO 駆動シャフト
4. ロックナット
5. ロールピン

4. 駆動シャフトのヨークのスプラインとロールピンの穴を、トランスミッションの駆動シャフトに合わせる。
5. PTO 駆動シャフトのエンドヨークを、トランスミッションの駆動シャフトに差し込む。
6. PTO 駆動シャフトの端部にあるヨークを以下の手順で固定する
 - A. ヨークとシャフトにロールピンを取り付ける。
 - B. 駆動シャフトのヨークにボルトを取り付ける。
 - C. ロックナットを取り付け、締め付けて、ヨークとPTO 駆動シャフトを固定する。

注 残りのボルト、ロックナット、ロールピンは、駆動シャフトの反対側の端部をアタッチメントのギアボックスのシャフトに固定するために使用するために保管する。

- D. ロックナットを 20-25 N·m 2.0-2.6 kg.m=175-225 in-lb にトルク締めする。

7. PTO 駆動シャフトのグリス注入部にグリスを注入する。
8. 駆動シャフトの反対側の端部をアタッチメントのギアボックスのシャフトに固定し終わったら、ワイヤハーネスの電気コネクタをPTOソレノイドバルブのコイルのコネクタに接続する 図 3。

2

オプションの刈り込みデッキ取り付け用金具類を使用する

この作業に必要なパーツ

2	リテーナピン
2	グリスフィッティング
2	ワッシャヘッドねじ (5/16 x 7/8")

手順

注 これらは、リテーナピンを必要とする刈り込みデッキをトラクションユニットに搭載するときのみに必要となるものです。具体的な取り付け手順については、刈り込みデッキのオペレーターズマニュアルを参照してください。

注 刈り込みデッキをトラクションユニットに取り付けない場合は、デッキ昇降チェーン4本を昇降サスペンションに縛り付けておくか取り外すかしてください。

3

ROPSを調整する

必要なパーツはありません。

手順

1. 機体の左右で保護バーからヘアピンコッターを抜き、ピンを外す 図 5。
2. 横転保護バーを立て、ピン2本で固定し、ピンが外れないようにヘアピンコッターで固定する 図 5。

注 バーを下げなければならない時は、固定ピンに掛かっている力を除くためにバーを前に押した状態でピンを抜き取り、フードの上にバーを落とす。

さないようにゆっくりと慎重にバーを降ろしてピンで固定します。

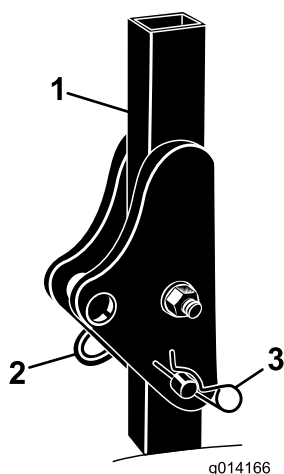


図 5

g014166

1. ROPS
2. ピン
3. ヘアピンコッター

4

タイヤ空気圧を点検する

必要なパーツはありません。

手順

タイヤは空気圧を高く設定して出荷しています。運転前に正しいレベルに下げてください [タイヤ空気圧を点検する \(ページ 41\)](#) を参照。

5

液量を点検する

必要なパーツはありません。

手順

1. エンジンを作動させる前に、油圧オイルの量を点検する [油圧システムを点検する \(ページ 46\)](#) を参照。
2. エンジンを作動させる前エンジンオイルの量を点検する [エンジンオイルの量を点検する \(ページ 35\)](#) を参照。
3. エンジンを作動させる前に、冷却システムを点検する [冷却システムを点検する \(ページ 42\)](#) を参照。

製品の概要

各部の名称と操作

実際にエンジンを始動して作業を始める前に、各部分の操作方法をよく知っておいてください。

走行ペダル

走行ペダル(図 6)は前進走行と後退走行を制御します。ペダル前部を踏み込むと前進、後部を踏み込むと後退です。走行速度はペダルの踏み込み具合で調整します。スロットルが FAST 位置にあり、負荷が掛かっていない状態でペダルを一杯に踏み込むと最高速度となります。

ペダルの踏み込みをやめると、ペダルは中央位置に戻り、走行を停止します。

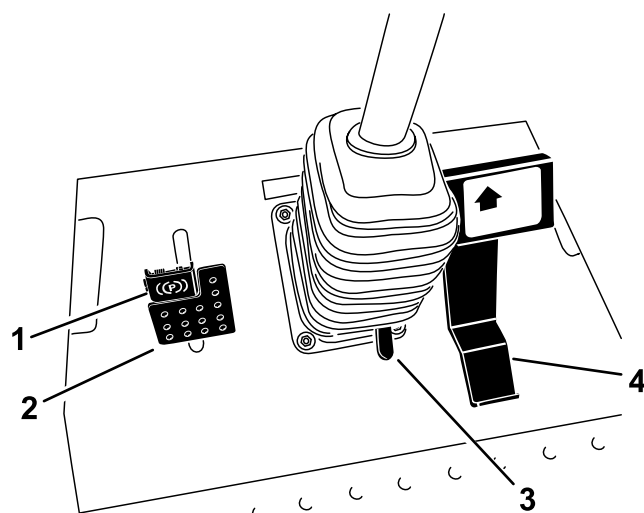


図 6

g197397

1. 駐車ブレーキ
2. ブレーキペダル
3. チルト調整ペダル
4. 走行ペダル

ブレーキペダル

ブレーキペダルはラッチと組み合わせて駐車ブレーキとしても使用します(図 6)。停止する時は走行ペダルから足を離せば、走行ペダルが中央位置に戻って走行を停止します。ブレーキは、マシンを旋回させる時や緊急に停車する時に利用してください。

チルト調整ペダル

ハンドルを手前に寄せたい場合には、ペダルを踏み込み、ステアリングタワーを手前に引き寄せ、ちょうど良い位置になったら、ペダルから足を離します(図 6)。ハンドルを手元から遠くへ移動させたい場合には、ペダルを踏み込み、希望位置までハンドルを前に押し出し、ラッチがかかったらペダルから足を離します。

駐車ブレーキ

駐車ブレーキを掛けるには、ブレーキペダルを踏み込み、ペダルの上部についているラッチを踏み込みます 図 6。ブレーキを解除するには、ラッチが落ちるまでペダルを踏み込みます。

キースイッチ

前部で3つの位置がありますOFF、ON/PREHEAT、STARTです 図 7。

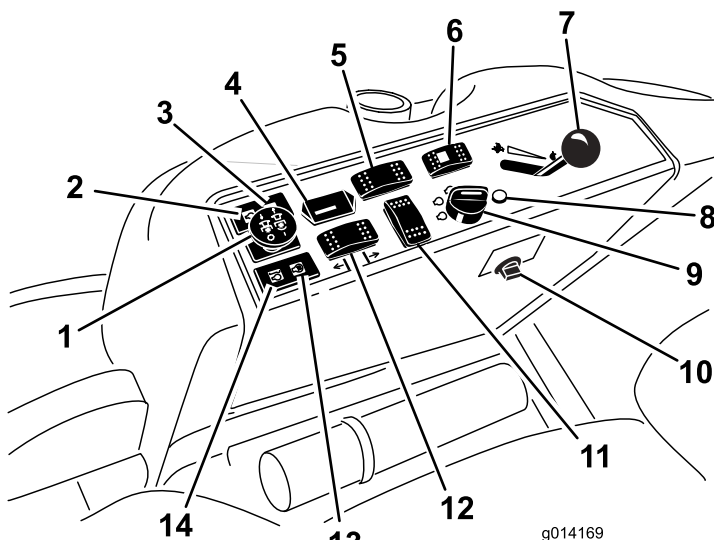


図 7

- | | |
|-----------------------------|----------------------|
| 1. PTOスイッチ | 8. 故障診断ランプ4輪駆動モデルのみ |
| 2. エンジンオイル圧警告灯 | 9. 始動スイッチ |
| 3. 充電表示ランプ | 10. 電源ソケット |
| 4. アワーメータ | 11. オプション用スイッチ取り付け場所 |
| 5. デファレンシャルロックスイッチ2輪駆動モデルのみ | 12. デッキ昇降スイッチ |
| 6. ステアリング選択スイッチ4輪駆動モデルのみ | 13. グロープラグインジケータ |
| 7. スロットルレバー | 14. 冷却水温度警告ランプ |

PTOスイッチ

刈り込みブレードなどアタッチメントを ON/OFF するスイッチです 図 7。

燃料計

燃料計 図 8 は、燃料タンクに残っている燃料の量を表示します。

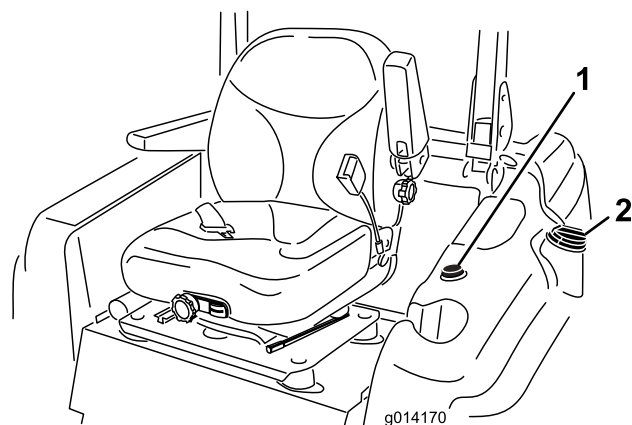


図 8

1. 燃料計
2. 燃料タンクのキャップ

スロットルレバー

スロットルレバー 図 7 はエンジンの回転速度を制御するレバーです。FAST 側前方へ倒すとエンジンの速度が上昇します。レバーを SLOW 方向へ動かすとエンジン速度が遅くなります。スロットルコントロールで PTO の回転速度、エンジンの回転速度、走行速度が変わります。アタッチメントを駆動する場合には、エンジンを必ずスロットルを FAST 位置で駆動してください。

アワーメータ

アワーメータ 図 7 はエンジンの積算運転時間を表示します。キーが RUN 位置にある時に作動します。表示時間を目安にして定期整備の計画を立ててください。

エンジン冷却液温度ランプ

エンジンの冷却液の温度が高くなりすぎるとこのランプが点灯し、アタッチメントを停止させます 図 7。運転が停止されず、冷却水温度がさらに7°C 上昇すると自動的にエンジンを停止させます。

重要アタッチメントが停止して温度警告灯が点灯した場合には、PTOノブを押し込み、平らで安全な場所へ移動し、スロットルレバーを SLOW 位置にセットし、走行ペダルをニュートラルとして駐車ブレーキを掛け、エンジンが自然に冷えるのを待ってください。そしてそのまま、エンジン温度が安全レベルに下がるまで数分間待ってください。エンジンを止め、冷却システムを点検する **冷却システムを点検する (ページ 42)** を参照。

グロープラグランプオレンジ色のランプ

グロープラグランプ 図 7 は始動スイッチを ON にすると点灯します。6秒間点灯しつづけます。このランプが消えたら、エンジンの始動準備終了です。

充電表示ランプ

充電インジケータランプは、充電系統に異常が発生すると点灯します 図 7。

オイル圧警告灯

エンジンオイルの圧力が危険域まで下がると点灯します 図 7。万一点灯した場合は、エンジンを停止し油圧低下の原因を調べてください。必ず、必要な修理を終えてからマシンを使用するようにしてください。

ステアリング選択スイッチ

4輪駆動モデルのみ

スイッチの後部を押すと4輪操舵となり、前部を押すと2輪操舵になります 図 7。

診断ランプについて

4輪駆動モデルのみ

このマシンには故障診断用ランプが付いており、電子コントローラが電気系統の異常を検知するとそれを知らせます。故障診断ランプはコントロールパネルの下についています 図 9。電子コントローラが適切に作動している場合には、キースイッチをON位置にすると、コントローラの診断ランプが3秒間点灯し、その後消灯します。マシンの作動が停止すると、ランプが点灯し、キーを他の位置に回すまでこの状態が続きます。電子コントローラが電気系に異常を発見すると、診断ランプは点滅します。故障状態が解消し、キーをOFF位置に戻すと、ランプは消灯してシステムは自動的にリセットされます。

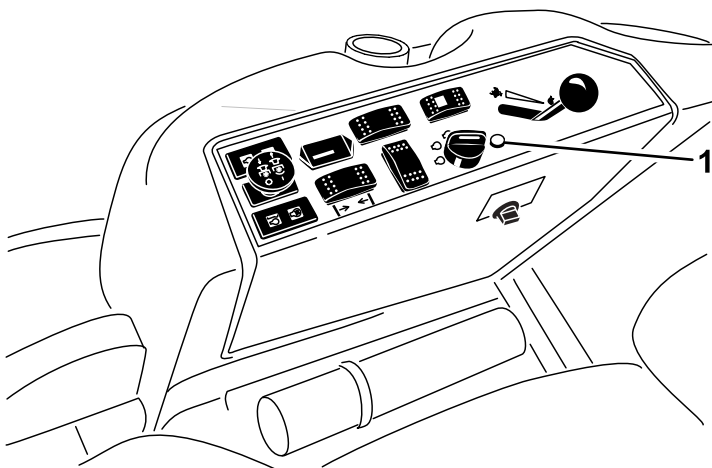


図 9

1. 故障診断ランプ

ランプの点滅は以下のどちらかを知らせています

- 電気出力系のショート。
- 電気出力系の断線。

出力系の異常を特定するには、故障診断 ACE ディスプレイを使用します。

始動スイッチをON位置にしても診断ランプが点灯しない時は、電子コントローラが作動していないことを示しています。考えられる原因としては

- ランプが切れている。
- ヒューズが飛んでいる。
- 電子コントローラが正常に作動していない。

結線部、ヒューズ、ランプを点検してください。ループバックコネクタがワイヤハーネスのコネクタに確実に接続されているか確認してください。

故障診断用ACE ディスプレイ

このマシンでは、電子コントローラが機械のほとんどの機能を制御しています。コントローラは、入力側のスイッチシートスイッチや始動スイッチなどが果たすべき機能をチェックし、それに基づいて出力回路を操作し、機械の運転に必要なソレノイドやリレーを作動させます。

コントローラが機械を制御するためには、各入力・出力スイッチが正しく接続・機能している必要があります。

故障診断用 ACE ディスプレイオーバーレイと共に使用は、この機能電気系をチェックする装置です。必要に応じToro代理店にご相談ください。

キャブ関係の制御装置

キャブ付きモデルのみ

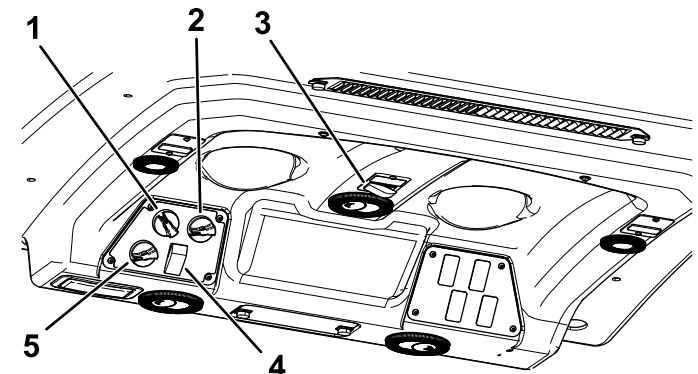


図 10

1. ファンコントロール
2. 温度コントロール
3. ワイパースイッチ
4. エアコンスイッチ
5. 空気循環コントロール

空気循環コントロール

室内空気循環モードと外気導入モードの切り替えを行うスイッチです 図 10。

- エアコンを使用する場合は室内空気循環にセットしてください。
- ヒーターやファンを使用する場合は外気導入にセットしてください。

ファンコントロールのノブ

ノブを回してファンの回転速度を調整します 図 10。

温度コントロールのノブ

ノブを回してキャブ内の温度を調整します 図 10。

ワイパースイッチ

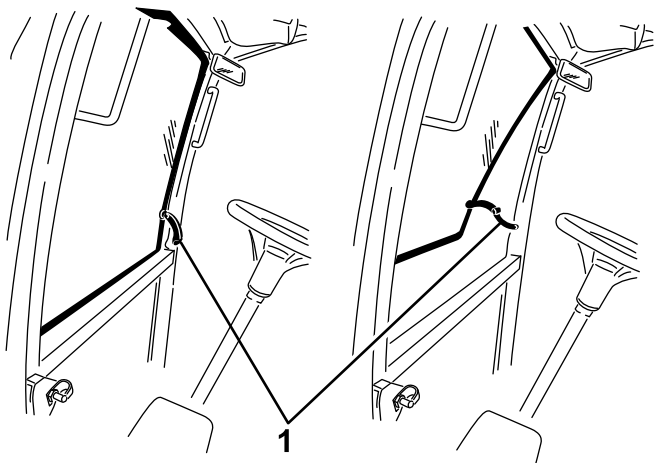
ワイパーのON/OFFを行います 図 10。

エアコンスイッチ

エアコンのON/OFFを行います 図 10。

前窓用ラッチ

ラッチを上を開くと前窓を開けることができます 図 11。
ラッチを押し込むように開くと窓を開いた状態で固定できます。閉じる時にはラッチを引き出して下げてください。



g196911

図 11

1. 前窓用ラッチ

後部ウインドウラッチ

このラッチを上を開くと後の窓を開けることができます。ラッチを押し込むように開くと窓を開けた状態で固定できます。閉じる時にはラッチを引き出して下げてください 図 11。

重要フードを開ける時には、後窓を閉めてください。フードが後窓にぶつくと破損する恐れがあります。

仕様

注 仕様および設計は予告なく変更される場合があります。

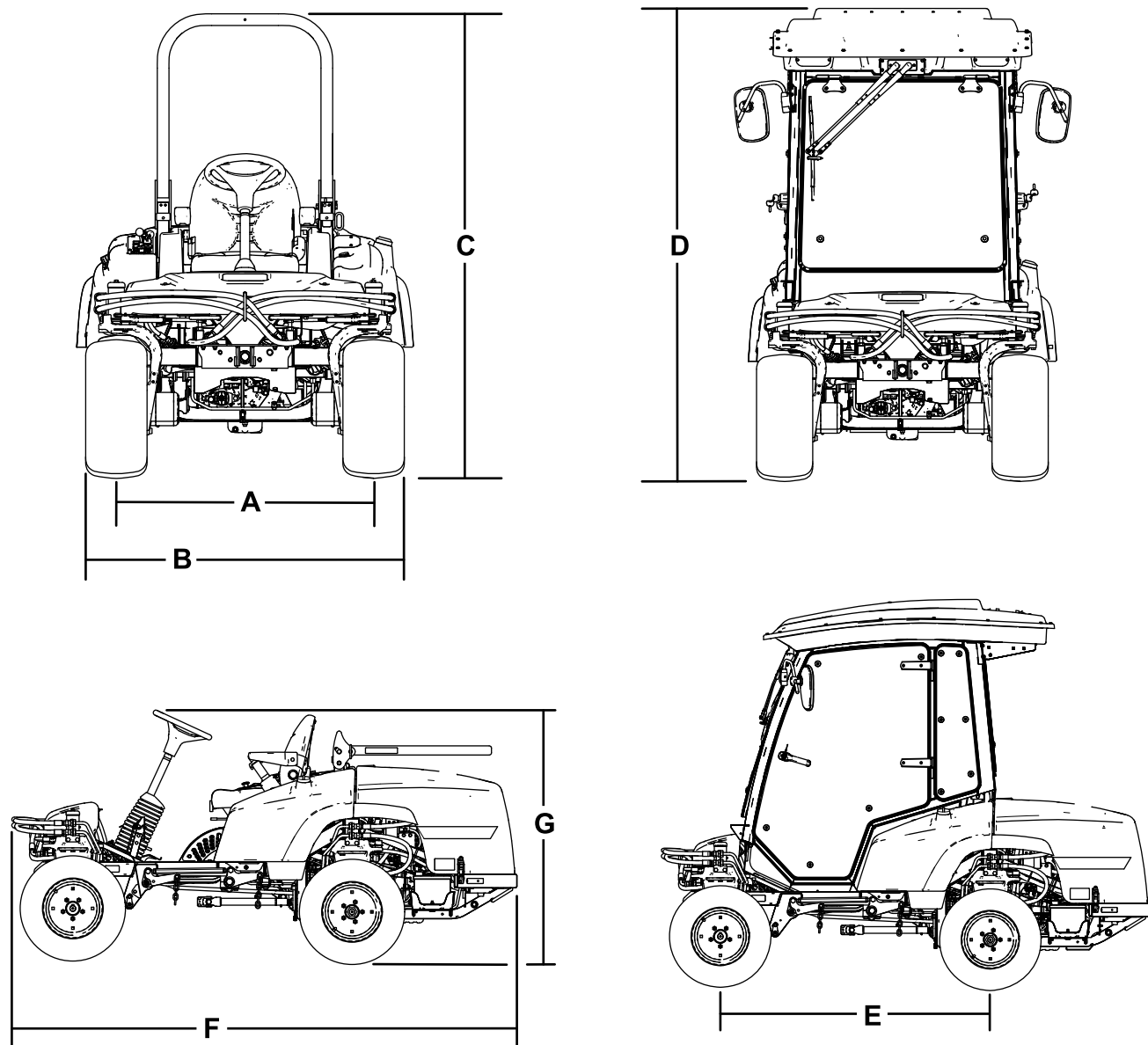


図 12

g197702

内容	図 12 記号	寸法または重量
高さROPS を立てた状態	C	201 cm
高さROPS を下げた状態	G	137 cm
高さキャブ搭載	D	225 cm
全長	F	276 cm
全幅	B	147 cm
ホイールベース	E	155 cm
ホイールトレッドタイヤの中心から中心まで後輪	A	112 cm
地上高		15 cm

デッキを含めた重量

デッキを含めた重量 (cont'd.)

	ROPS 付き 4 輪駆動モデル	キャブ付き モデル	ROPS 付き 2 輪駆動モデル
刈り込みデッキなし	1,134kg	1,361kg	1,088kg
72" 側方排出 デッキ	1,344kg	1,571kg	1,298kg
72" ベース デッキ	1,323kg	1,549kg	1,276kg
62" ベース デッキ	1,305kg	1,532kg	1,259kg
100" 後方排 出デッキ	1,492kg	1,719kg	1,446kg

アタッチメントとアクセサリ

トロが認定した各種のアタッチメントやアクセサリがそろっており、マシンの機能をさらに広げることができます。詳細は弊社の正規サービスディーラ、または代理店へお問い合わせください。弊社のウェブサイト www.Toro.com でもすべての認定アタッチメントとアクセサリをご覧になることができます。

いつも最高の性能と安全性を維持するために、必ず Toro の純正部品をご使用ください。他社の部品やアクセサリを御使用になると危険な場合があります。製品保証を受けられなくなる場合がありますのでおやめください。

運転操作

注 前後左右は運転位置からみた方向です。

運転の前に

運転前の安全確認

安全に関する一般的な注意

- 子供やトレーニングを受けていない大人には、絶対に運転や整備をさせないでください。地域によっては機械のオペレータに年齢制限を設けていることがありますのでご注意ください。オーナーは、オペレータ全員にトレーニングを受講させる責任があります。
- 安全な運転操作、各部の操作方法や安全標識などに十分慣れておきましょう
- エンジンの緊急停止方法に慣れておきましょう。
- オペレータコントロールやインタロックスイッチなどの安全装置が正しく機能しているか、また安全カバーなどが外れたり壊れたりしていないか点検してください。これらが正しく機能しない時には機械を使用しないでください。
- 使用前に必ず、ブレード、ブレードボルト、刈り込みアセンブリの点検を行ってください。バランスを狂わせないようにするため、ブレードを交換するときにはボルトもセットで交換してください。
- これから機械で作業する場所をよく確認し、機械に巻き込まれそうなものはすべて取り除きましょう。

燃料についての安全事項

- 燃料の取り扱いに際しては安全に特にご注意ください。燃料は引火性が高く、気化すると爆発する可能性があります。
- 燃料取り扱い前に、引火の原因になり得るタバコ、パイプなど、すべての火気を始末してください。
- 燃料の保管は必ず認可された容器で行ってください。
- エンジン回転中などエンジンが高温の時には、燃料タンクのふたを開けたり給油したりしないでください。
- 締め切った場所では燃料の補給や抜き取りをしないでください。
- ガス湯沸かし器のパイロット火やストーブなど裸火や火花を発生するものがある近くでは、機械や燃料容器を保管格納しないでください。
- 燃料がこぼれたら、エンジンを始動せずにマシンを別の場所に動かし、気化した燃料ガスが十分に拡散するまで引火の原因となるものを近づけないでください。

燃料を補給する

燃料についての仕様

- 絶対に、ディーゼル燃料の代わりに灯油やガソリンを使わないでください。
- 絶対に、灯油やガソリンをディーゼル燃料に混入しないでください。
- 絶対に、内面に亜鉛メッキされている容器で燃料を保管しないでください。
- 燃料用添加剤を使用しないでください。

ディーゼル燃料

セタン値 40 以上

イオウ含有量 低イオウ <500 ppm または 超低イオウ <15 ppm

燃料表

ディーゼル燃料の仕様	地域
ASTM D975 No. 1-D S15 No. 2-D S15	USA
EN 590	EU 諸国
ISO 8217 DMX	米国外
JIS K2204 Grade No. 2	日本
KSM-2610	大韓民国

- 不純物のない新しい軽油またはバイオディーゼル燃料を使用してください。
- 燃料の劣化を避けるため、180日以内に使いきれ程度の量を購入するようにしてください。

気温が -7°C 以上では夏用燃料2号軽油を使用しますが、気温が -7°C 以下の季節には冬用燃料1号軽油または1号と2号の混合を使用してください。

注 低温下で冬用ディーゼル燃料を使うと、発火点や流動点が下がってエンジンが始動しやすくなるばかりでなく、燃料の成分分離ワックス状物質の沈殿によるフィルタの目詰まりを防止できるなどの利点があります。

気温が -7° 以上の季節には夏用燃料を使用する方が、燃料ポンプの寿命を延ばします。

バイオディーゼルの使用について

この機械はバイオディーゼル燃料を混合したB20燃料バイオディーゼル燃料が20、通常軽油が80を使用することができます。

イオウ含有率 超低イオウ <15ppm

バイオディーゼル燃料の仕様 ASTM D6751 または EN14214

ブレンド燃料の仕様 ASTM D975、EN590 または JIS K2204

重要ただし、混合されている軽油のイオウ含有量は極低レベルである必要があります。

以下の注意を守ってお使いください。

- 着色したターフを汚す可能性があります。
- 寒い地方ではB5バイオディーゼル燃料が5またはそれ以下の製品を使用すること。
- 時間経過による劣化がありうるので、シール部分、ホース、ガスケットなど燃料に直接接する部分をまめに点検してください。
- バイオディーゼル混合燃料に切り替えてからしばらくの間は燃料フィルタが目詰まりを起こす可能性があります。
- バイオディーゼルの詳細については、代理店におたずねください。

燃料タンク容量

51 リットル

燃料を補給する

注 可能であれば、作業後に毎回燃料を補給しておくようにしてください。これにより燃料タンク内の結露を少なくすることができます。

燃料タンクに、給油管の底部まで燃料を補給する。燃料を入れすぎないでください。

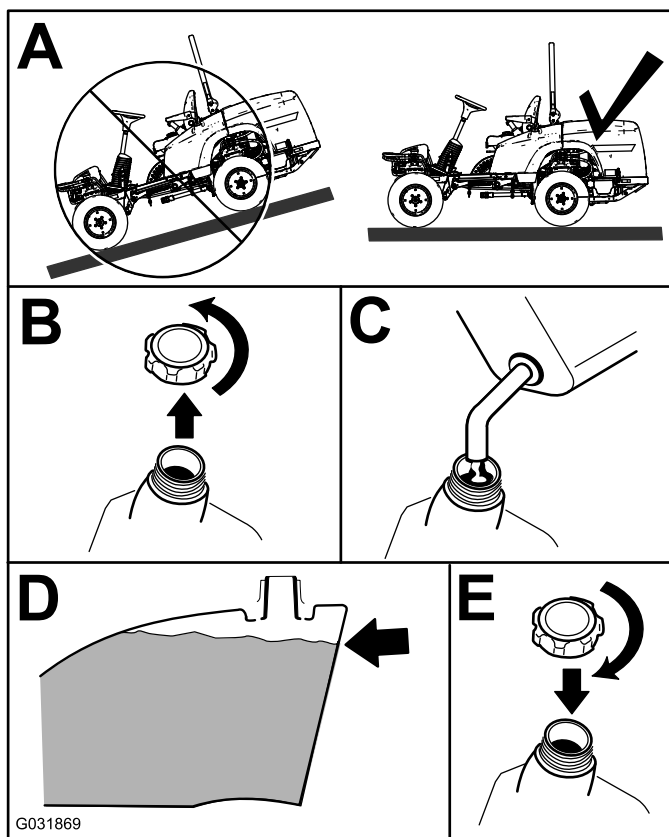


図 13

エンジンオイルの量を点検する

エンジンを始動させる前に、エンジンオイルの量を点検してください手順は [エンジンオイルの量を点検する \(ページ 35\)](#) を参照してください。

冷却システムを点検する

エンジンを始動させる前に、冷却システムを点検してください手順は [冷却システムを点検する \(ページ 42\)](#) を参照してください。

油圧システムを点検する

エンジンを始動させる前に、油圧システムを点検してください手順は [油圧システムを点検する \(ページ 46\)](#) を参照してください。

安全インタロックシステム

▲ 注意

インタロックスイッチは安全装置でありこれを取り外すと予期せぬ人身事故が起こり得る。

- インタロックスイッチをいたずらしない。
- 作業前にインタロックスイッチの動作を点検し、不具合があれば作業前に交換修理する。

インタロックシステムのしくみ

安全のために、以下の条件がそろわないとエンジンを始動できないようになっています

- 運転席に座っているか駐車ブレーキが掛かっている。
- PTOが解除されている。
- 走行ペダルがニュートラル位置にある。
- エンジン温度が規定最高温度未満である。

インタロックシステムはまた、駐車ブレーキを掛けたままで走行ペダルをニュートラル以外の場所へ動かすとエンジンを停止させます。PTOを動作させたままで運転席から立ち上がった場合にも1秒後にエンジンを停止させます。

インタロックシステムのテスト

整備間隔: 使用することまたは毎日

安全装置が正しく動作しない場合には直ちに修理が必要です。弊社代理店に連絡してください。

1. 着席し、駐車ブレーキを掛け、PTOをON位置にする。エンジンを始動させてみるクランキングしなければ正常。
2. 着席し、駐車ブレーキを掛け、PTOをOFF位置にし、走行ペダルを踏み込む。エンジンを始動させてみるクランキングしなければ正常。

3. 着席し、駐車ブレーキを掛け、PTOスイッチをOFFにセットし、走行ペダルから足を離してニュートラル位置に戻す。エンジンを掛ける。その状態で駐車ブレーキを解除し、PTOをONにし、運転席から少し立ち上がる。2秒以内にエンジンが停止すれば正常。
4. 運転席に座らず、駐車ブレーキを掛け、PTOスイッチをOFFにセットし、走行ペダルはニュートラル位置にする。エンジンを掛ける。エンジンがかかった状態で走行ペダルを踏み込む2秒以内にエンジンが停止すれば正常。
5. 運転席に座らず、駐車ブレーキを解除し、PTOスイッチをOFFにセットし、走行ペダルはニュートラル位置にする。エンジンを始動させてみるクランキングしなければ正常。

座席を調整する標準座席の場合

座席の前後位置調整

運転席は前後にスライド調整することができます。体格に合わせて運転しやすい位置を選んでセットしてください。

1. 調整は、レバーを横に動かしてシートのロックを解除して行います [図 14](#)。

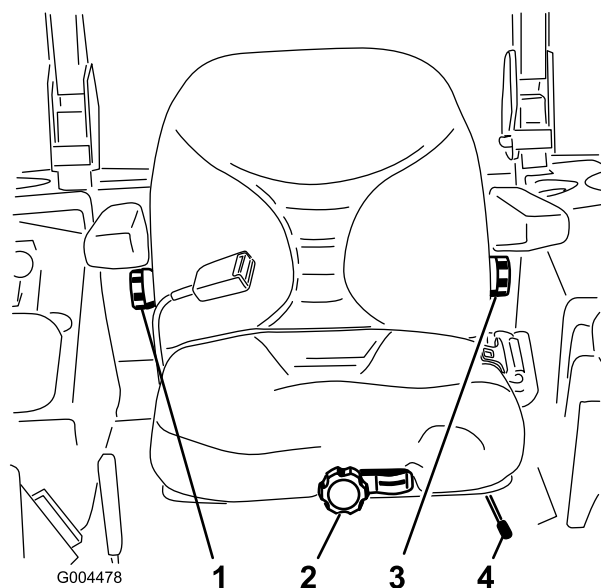


図 14

1. バックレスト調整ノブ
2. 座席サスペンション調整ノブ
3. 腰部サポート調整ノブ
4. 前後調整レバー

2. 希望の位置に座席をスライドさせ、レバーから手をはなせばその位置に固定する。
3. 座席が確実に固定されているのを確認するため、前後にゆすってみる。

座席のサスペンション調整

運転席のアームレストを調整して乗り心地をさらに改善することができます。一番運転しやすい位置にセットしてください。

運転席に座らずに、座席前部にあるノブを、オペレータの体重に合わせてセットします [図 14](#)。

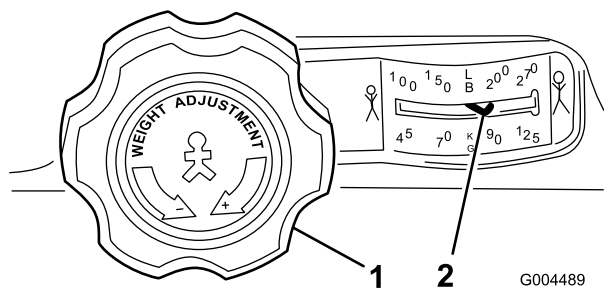


図 15

1. 座席サスペンション調整ノブ
2. 体重調整ハンドル

バックレストの位置調整

運転席の背当て部分を調整して乗り心地をさらに改善することができます。すわり心地の一番よい位置に調整してください。

調整は、右側のアームレストの下にあるノブを回して最も乗り心地が良い位置にセットします [図 14](#)。

腰部サポートの調整

自分の腰部に合うように、運転席後部を調整することができます。

調整は、左側のアームレストの下にあるノブを回して最も乗り心地が良い位置にセットします [図 14](#)。

座席の倒し方

油圧システムなど、座席下に配置されている機器へアクセスするには、運転席を前に倒す必要があります。

1. 運転席の左側に配置されている座席固定ラッチを後ろに倒すと、運転席全体を前に倒せるようになる([図 16](#))。

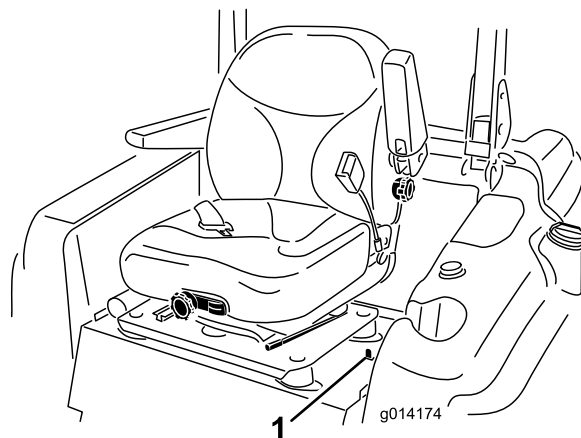


図 16

1. シートラッチ

2. 座席を定位置に戻すには、座席固定ラッチ解放バーを引き上げて、座席を起こす。

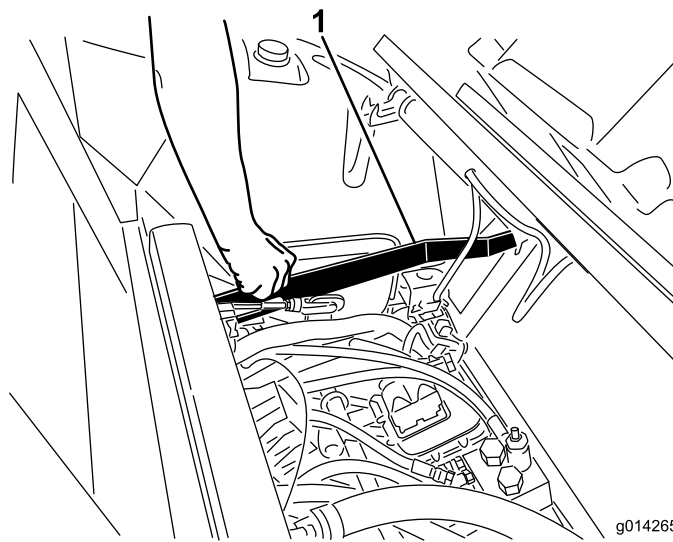


図 17

1. 座席固定ラッチ解放バー

運転中に

運転中の安全確認

安全に関する一般的な注意

- オーナーやオペレータは自分自身や他の安全に責任があり、オペレータやユーザーの注意によって物損事故や人身事故を防止することができます。
- 作業にふさわしい服装をする安全めがね、すべりにくく安全な靴、聴覚保護具を着用してください。長い髪は束ねてください。垂れ下がるような装飾品は身に着けないでください。

- 疲れている時、病気の時、アルコールや薬物を摂取した時は運転しないでください。
- 絶対に人を乗せないでください。また、作業中は周囲から人やペットを十分に遠ざけてください。
- 運転は、穴や障害物を確認できる十分な照明のもとで行ってください。
- ぬれた芝の刈り込みは避けてください。接地力が落ちてスリップする危険が高くなります。
- エンジンを掛ける前に、全部の駆動装置がニュートラルであること、駐車ブレーキが掛かっていることを確認し、運転席に着席してください。
- 回転部に手足を近づけないよう注意してください。また排出口の近くにも絶対に人を近づけないでください。
- バックするときには、足元と後方の安全に十分な注意を払ってください。
- 見通しの悪い曲がり角や、茂み、立ち木などの障害物の近くでは安全に十分注意してください。
- 段差や溝、大きく盛り上がった場所の近くなどでは作業しないでください。万一車輪が段差や溝に落ちたり、地面が崩れたりすると、機体が瞬時に転倒し、非常に危険です。
- 刈り込み中以外は必ずブレードの回転を止めておいてください。
- 異物をはね飛ばしたときや機体に異常な振動を感じたときにはまずマシンを停止し、キーを抜き取り、各部の動きが完全に止まってからよく点検してください。異常を発見したら、作業を再開する前にすべて修理してください。
- 旋回するときや道路や歩道を横切るときなどは、減速し周囲に十分な注意を払ってください。常に道を譲る心掛けを。
- 刈高を変更する時は、必ずカッティングユニットを停止させ、エンジンを止めてください。運転席で刈高を変更できる場合はこの限りではありません。
- 排気ガスが充満するような締め切った場所では絶対にエンジンを運転しないでください。
- エンジンを掛けたままで絶対に機体から離れないでください。
- 運転位置を離れる前に集草バッグを空にする場合や詰まりを除去する場合も
 - 平らな場所に停車してください。
 - PTOの接続を解除し、アタッチメントを下降させる。
 - 駐車ブレーキを掛ける。
 - エンジンを止め、キーを抜き取る。
 - すべての動作が停止するのを待つ。
- 落雷の危険がある時には運転しないでください。
- この機械を牽引用車両として使用しないでください。
- Toro® カンパニーが認めた以外のアクセサリ、アタッチメント、交換パーツを使用しないでください。

横転保護バーROPSについての安全確認

- ROPSは機体から外さないでください。
- 必ずシートベルトを着用し、緊急時にはシートベルトを迅速に外せるよう練習しておいてください。
- 頭上の障害物に注意し、これらに衝突しないように注意してください。
- ROPS自体に損傷がないか、また、取り付け金具がゆるんでいないか、定期的に十分に点検を行い、万一の際に確実に役立つようにしておいてください。
- ROPS が破損した場合は新しいものに交換してください。修理したり改造しての使用はしないでください。

キャブ付きモデル

- ROPS横転保護バーは効果の高い重要な安全装置です。
- トロが取り付けしたキャブはROPSを兼ねています。
- 運転時には必ずシートベルトを着用してください。

折りたたみ式 ROPS 搭載機

- ROPSは立てた状態にセットし、必ずシートベルトと共にお使いください。
- ROPS横転保護バーはマシンと一体で使用する重要な安全装置です。運転するときには必ずROPS横転保護バーを運転位置に立て、シートベルトを着用してください。
- どうしても必要なわずかの時間以外にはROPSを降ろさないでください。ROPSを下げた状態で乗車する時にはシートベルトをしないでください。
- ROPSを折りたたんでしまうと、転倒時に安全保護ができなくなることを十分認識してください。
- 作業場所を必ず事前に確認してください。法面、段差、水などがある現場では、必ずROPSを立てて運転してください。

斜面での安全確保

斜面はスリップや転倒などを起こしやすく、これらは重大な人身事故につながります。斜面での安全運転はオペレータの責任です。どんな斜面であっても、通常以上に十分な注意が必要です。

- 斜面については、実地の測定を含めてオペレータ自身が調査を行い、安全に作業ができるかどうかを判断してください。この調査においては、常識を十分に働かせてください。
- 以下に掲載している斜面での運転上の注意点やその場合の天候条件および場所の条件などについて、また、この機械を使用できるかどうかを判断する方法について、オペレーターズマニュアルで確認してください。同じ斜面上であっても、地表面の条件が変われば運転条件が変わります。

- 斜面での発進・停止・旋回は避けてください。急に方向を変えたり急な加速やブレーキ操作をしないでください。旋回は速度を落としてゆっくりと行ってください。
- 走行、ステアリング、安定性などに疑問がある場合には運転しないでください。
- 隠れた穴、わだち、盛り上がり、石などの見えない障害は、取り除く、目印を付けるなどして警戒してください。深い芝生に隠れて障害物が見えないことがあります。不整地では機体が転倒する可能性があります。
- むれ芝、急斜面など滑りやすい場所で運転すると滑って制御できなくなる危険があります。駆動力を失うと、スリップを起こしたりブレーキや舵取りができなくなる恐れがあります。
- 段差、溝、盛り土、水などの近では安全に十二分の注意を払ってください。万一車輪が段差や溝に落ちたり、地面が崩れたりすると、機体が瞬時に転倒し、非常に危険です。必ず安全距離を確保してください。
- 斜面に入る前に、安全の判断をしてください。乗用の刈り込み機械で斜面を刈り込むことに危険が感じられる場合は歩行型の機械をお使いください。
- 斜面では可能なかぎりカッティングユニットを地表面まで下げておいてください。斜面上でカッティングユニットを上昇させると機体が不安定になる恐れがあります。
- 集草装置などのアタッチメントを取り付けての作業には十分な注意を払ってください。アタッチメントによってマシンの安定性が変わり、安全限界が変わる場合がありますからご注意ください。
- 下り坂では必ずマシンをギアに入れておいてください。下り坂をニュートラルで走行しないでください。ギア駆動式のマシン。

ROPS横転保護バーについて

- 運転するときには必ずROPS横転保護バーを立て、シートベルトを着用してください。
- 緊急時にはシートベルトを迅速に外せるよう、練習しておいてください。
- 刈り込みの現場を下見してください。斜面、土手、段差のある場所などで運転するときは、必ずROPSを立てて作業してください。

▲ 警告


転倒事故の際の負傷や死亡を防止するためにROPSは必ず立てた位置にロックしておき、運転時にはシートベルトを着用すること。

また、シートプレート運転席がラッチで固定されていることを確認すること。

▲ 警告

ROPSを下げると横転に対する保護効果はなくなる。

- どうしても必要な場合以外にはROPSを降ろさないこと。
- ROPSを下げて乗車しているときにはシートベルトを着用しないこと。
- 運転はゆっくり慎重におこなうこと。
- 頭上の障害物がなくなったら直ちにROPSを立てること。
- 頭上の安全木の枝、門、電線などに注意し、これらに機械や頭をぶつけないように注意すること。

1. 保護バーを降ろすには、ヘアピンコッターを抜き、スプリングに逆らって保護バーを前に倒し、ピン2本を引き抜く  18。

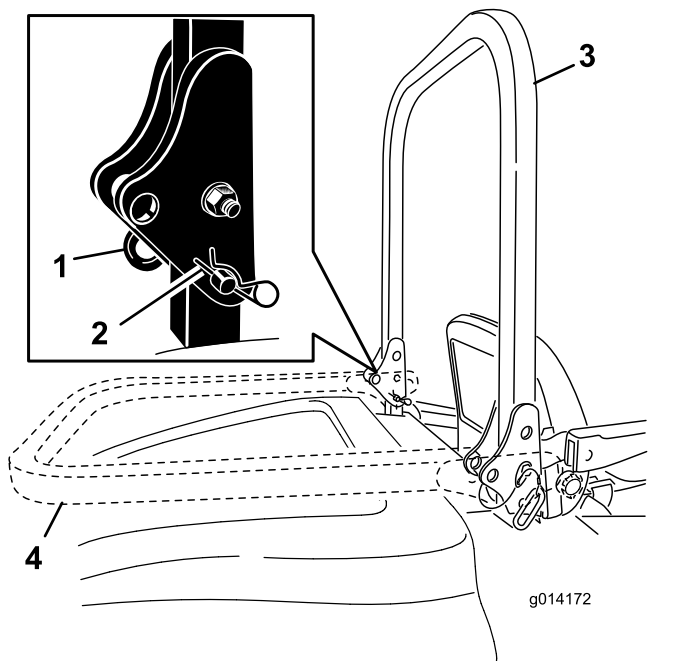


図 18

- | | |
|-------------|--------------|
| 1. ピン | 3. ROPS立てた状態 |
| 2. ヘアピンコッター | 4. ROPS下げた状態 |

- バーを降ろす(図 18)。
- ピン2本を取り付け、ヘアピンコッターで固定する(図 18)。

重要また、運転席がラッチで固定されていることを確認すること。

- 保護バーを立てるには、ヘアピンコッターを外して、ピン2本を抜き取る(図 18)。
- 横転保護バーを立て、ピン2本で固定し、ピンが外れないようにヘアピンコッターで固定する(図 18)。

重要ROPS を立てて乗車するときには必ずシートベルトを着用してください。ROPS を下げて乗る時は、シートベルトを締めないでください。

エンジンの始動手順

- ROPS を立ててロックし、運転席に座ってシートベルトを締める。
- 走行ペダルがニュートラル位置にあるを必ず確認してください。
- 駐車ブレーキを掛ける。
- PTO スイッチをOFF 位置にする(図 19)。

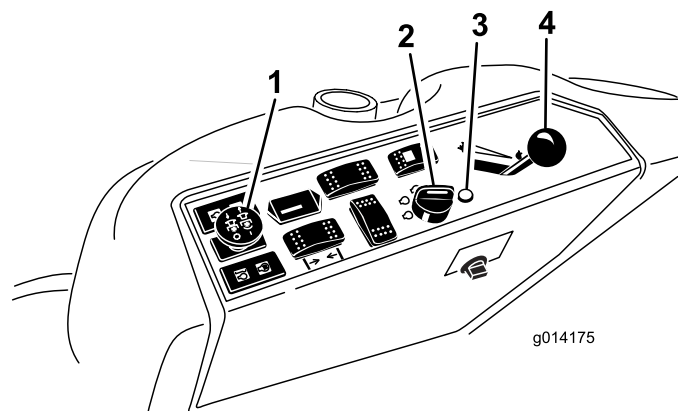


図 19

- | | |
|------------|-----------------|
| 1. PTOスイッチ | 3. グロープラグインジケータ |
| 2. 始動スイッチ | 4. スロットルレバー |

- スロットルレバーを FAST と SLOW の中間にセットする(図 19)。
- キーを RUN 位置に回す(図 20)。
グロープラグランプが6秒間点灯する。

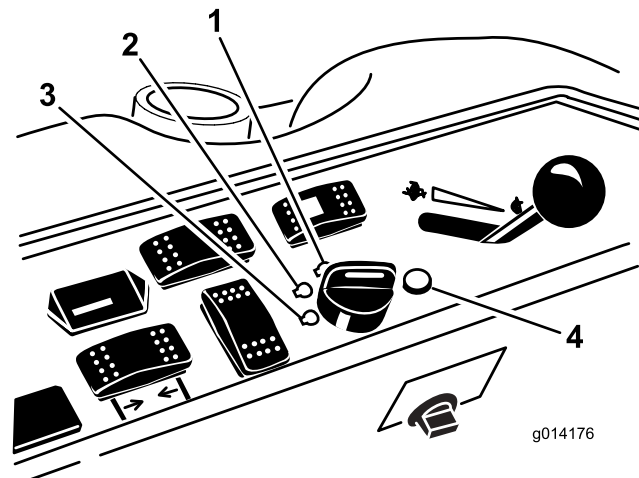


図 20

- | | |
|---------------|--------------------|
| 1. 始動 | 3. OFF |
| 2. Run/グロープラグ | 4. グロープラグインジケータランプ |

- グロープラグランプが消えたら、キーを START 位置に回す。エンジンが始動したら、キーから手を離す。

重要スタータモータを 15 秒間以上連続で使用するとオーバーヒートの危険があります

注 燃料タンクが完全に空になっていた状態から給油してエンジンを始動する場合には、1回の始動動作で始動できない場合があります。

- エンジンと油圧系統が十分に暖まるまで、スロットルレバーを FAST と SLOW の中間にセットしたままで待つ。

重要 エンジンを初めて始動する時、オイルを交換した後、エンジン、トランスミッションまたはホイールモータのオーバーホールを行った後は、スロットルレバーを SLOW 位置にセットしてエンジンを低速で回転させた状態で、前進および後退走行をそれぞれ 1-2 分間行ってください。また、昇降レバーやPTOレバーを操作して各部の作動状態を確認してください。以上の点検の後、エンジンを停止させ、オイルの量、漏れや各部のゆるみや不具合などがいないか、さらに点検してください。

エンジンの停止手順

1. 平らな場所に駐車する。
2. PTO スイッチを切り、走行ペダルがニュートラル位置にあることを確認し、駐車ブレーキを掛け、エンジン速度スイッチをアイドル位置にセットする。
3. エンジンをアイドル回転させた状態で 60 秒間待つ。
4. キーを OFF 位置に回す。
5. 搬送格納作業の前には、エンジンが不意に作動することのないよう、必ずキーを抜き取っておいてください。

注 キーをつけたままで放置すると、燃料ポンプやアクセサリが作動してバッテリー上がりを起こす恐れがあります。

▲ 注意

子供や外部者が本機を操作しようとして思わぬけがや事故に発展する恐れがある。

機械から離れる時には、たとえわずかな間であっても必ず駐車ブレーキを掛け、キーを抜き取る。

運転について

エンジンの速度1分間の回転数はスロットルコントロールによって制御されています。スロットルコントロールをFAST位置にすると最も良い性能が得られます。芝刈り作業を行う時は、必ずスロットルを FAST 位置にセットしてください。

停止手順

走行を停止するには、走行ペダルから足を離しますペダルはニュートラルに戻ります。

マシンから離れる時は必ず駐車ブレーキを掛け、キーを抜き取る。

操舵モードの選択

ターフへのダメージを最小限にしつつトリミング性能を最大限に発揮するために、刈り込みは 4 輪操舵モー

ドで行ってください。そして、道路を走行するときや現場から現場へ移動する場合には、2 輪操舵モードに切り替えます。

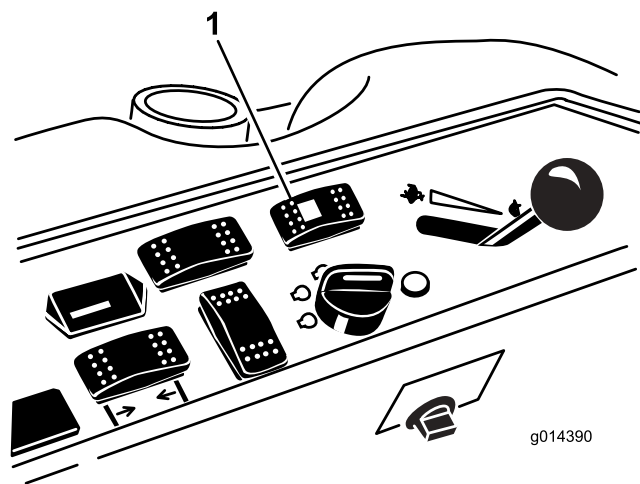


図 21

1. ステアリング選択スイッチ

4輪操舵から2輪操舵への切り換え

切り換えスイッチ図 21 の前側を押します。この時、4 輪が直進状態に揃っていない場合には、緑色のランプが点滅して、4 輪操舵状態が維持されたままとなり、4 輪が直進状態に揃った時点で切り換えが行われます。ランプが点滅した場合には、ハンドルをゆっくりと操作して直進走行状態にすれば、ランプは点滅状態から点灯状態に変わります。緑色のランプが点灯状態になれば、2 輪操舵状態です。

注 車輪を整列させる時のハンドル操作が急激すぎると正しく整列できない可能性があります。

2輪操舵から4輪操舵への切り換え

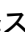
切り換えスイッチ図 21 の後側を押します。この時、前輪が直進状態に揃っていない場合には、緑色のランプが点滅して、4 輪操舵状態が維持されたままとなり、4 輪が直進状態に揃った時点で切り換えが行われます。ランプが点滅した場合には、ハンドルをゆっくりと操作して直進走行状態にすれば、ランプは点滅状態から消灯状態に変わります。スイッチのランプが消灯状態 OFF になれば、4 輪操舵状態です。

注 車輪を整列させる時のハンドル操作が急激すぎると正しく整列できない可能性があります。

注 2 輪駆動から 4 輪駆動への切り換えを何度も行っているうちに正しい整列が得られなくなった場合には、[ステアリングの整列の修正 \(ページ 41\)](#)を参照してください。

刈り込みデッキやアタッチメントの操作

刈り込みデッキアタッチメントの上昇と下降

デッキ昇降スイッチ  22 は、デッキアタッチメントの上昇と下降を行うスイッチです。このスイッチは、エンジンが掛かっていないと使用できません。

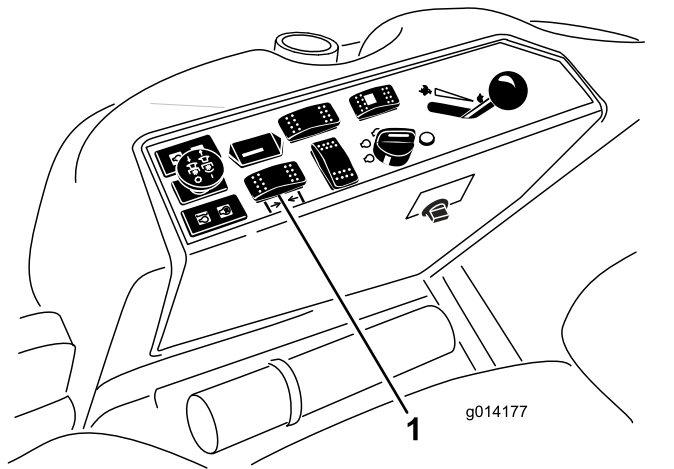


図 22

1. デッキ昇降スイッチ


- デッキアタッチメントを下降させるには、スイッチを前に押します。
- デッキアタッチメントを上昇させるには、スイッチを後に押します。

重要 デッキアタッチメントが完全に上昇したら、スイッチから手を離してください。スイッチを押しつづけると油圧システムが破損します。

注 デッキアタッチメントを上昇位置にロックするには、上昇位置からさらに 15 cm 上昇させ、刈高ストップピンを抜いて、ピンを刈高 15 cm の穴に通します [刈り高の調整 \(ページ 26\)](#) を参照。

PTO の接続方法

PTO スイッチは刈り込み刃ブレードまたは他のアタッチメントの作動と停止を行います。

1. エンジンが冷えている場合には、PTO の操作を行う前に 5-10 分間程度のウォームアップを行う。
2. 運転席に座り、走行ペダルがニュートラル位置にあること、および、エンジンがフルスロットルで回転していることを確認する。
3. PTO スイッチを引くと PTO が作動を開始する  23。

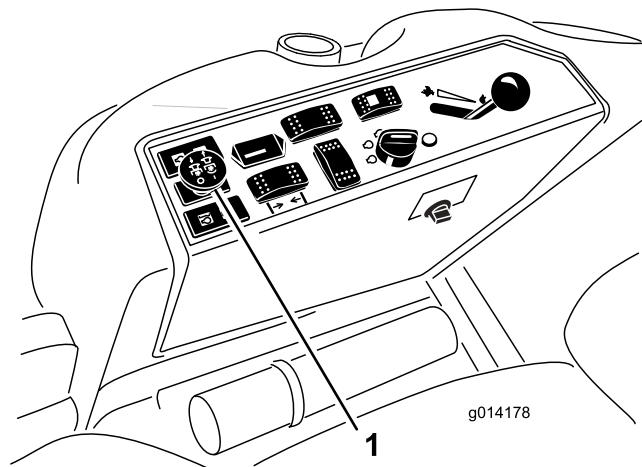


図 23




1. PTO スイッチ


PTO を解除する

PTO を解除するには、PTO スイッチを OFF 位置にします。

刈り高の調整

刈高の調整範囲は、25-152 mm で、ストップピンの取り付け穴を変更することにより、6 mm 刻みで調整することができます。

1. エンジンが回転している状態で、デッキ昇降スイッチの後側を押し、デッキが完全に上昇したら直ちにスイッチから手を離す  24。
2. 刈高ピンを回して刈高設定穴のスロットとが整列したところでピンを抜き取る  24。
3. 刈高ブラケットについている穴から、希望する刈高に対応する穴を見つけ、その穴にピンを通し、ピンを回してロックする ( 24)。

注 穴は全部で 4 列あります  24。外周側の列は、外周部に刻印されている通りの刈高の穴です。2 列目の穴は、それぞれ 1 列目プラス 6 mm の刈り高となります。3 列目の穴は、それぞれ 1 列目プラス 12 mm の刈り高となります。一番下の列の穴は、それぞれ 3 列目プラス 18 mm の刈り高となります。刈高 158 mm だけは例外で、2 列目のはずれにあります。この穴にセットすると刈高 158 mm となります 6 mm アップにはなりません。

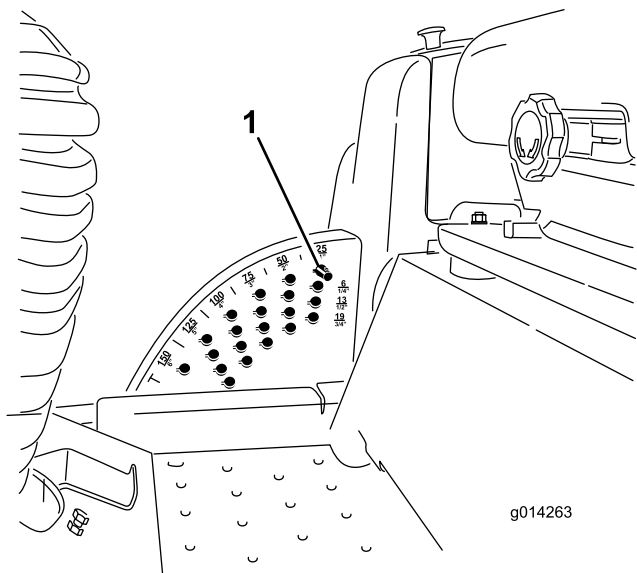


図 24

1. 刈高ピン

4. 必要に応じて芝削り防止ローラとスキッドの調整を行う。

刈り込み

注 エンジンに過大な負荷を掛けるような刈り込みをすると、より多くのDPF再生が必要になります。

1. 作業現場へ移動する。
2. 可能な場合は必ずエンジンをハイアイドルにする。
3. PTOを入れる。
4. 走行ペダルをゆっくりと前進方向に踏み込んで刈り込み場所に乗り入れる。
5. カuttingユニットの前部が芝刈りの境界内に入ったところでCuttingユニットを降下させる。
6. ブレードが高速回転を維持して刈りかすが連続的に排出され、きれいな切り口で芝草がカットされるように気を付けて走行する。

注 刈り込みを急ぎすぎるとカットの質が低下します。刈り込み速度を下げるか、刈り込みの幅を狭くしてエンジンの高回転を維持してください。

7. Cuttingユニットの後部が芝刈りの境界から出たところでCuttingユニットを上昇させる。
8. 雨だれ形に旋回して次の列に入る準備を行う。

ヒント

スロットルは常に全開で

芝刈り作業に必要なパワーを十分に引き出すために、エンジンは常にスロットル全開で使用し、コンディションに合わせて走行速度を調整してください。

刈り込み速度について

遅めの速度で刈り込むとカットの質が向上します。Cuttingユニットへの負荷が大きくなったら走行ペダルの踏み込みを浅くして走行速度を遅くし、走行に掛かる負荷を下げてください。

刈り込みの方向を変える

刈り込みの方向を変えるようにしましょう同じルートで長期間刈り込むとターフにタイヤマークがついてしまいます。また、刈りかすの飛散方向も変わるので自然分解が促進され、栄養的にも有利です。

すぐに低刈しない

いままで使っていた芝刈り機よりも本機の刈り幅が広い場合には、以前の刈り高より少し高目の設定で刈って、凹凸面を削らないかどうか、確認してください。

条件に合った適切な刈り高を選択する

一度に切り取る長さは25 mm以内に抑えましょう。草丈の1/3 以上は刈り取らないのが原則です。成長期の密生している芝生では、刈り込み速度を遅くしたり、刈り高設定をさらに一目盛り上げる必要があるかもしれません。

重要 草丈の1/3 以上を刈り取る場合や、長く伸びたまばらな草地を刈る場合、あるいは乾燥した草地を刈る場合には、空中に舞うほこりを減らしたり駆動部への負荷を減らす効果のあるフラットセイルブレードの使用をお奨めします。

草丈が長い場合の刈り込み

草がやや伸びすぎてしまった場合や、芝生がぬれている場合には、通常よりも高い刈り高で刈り込みを行ってください。その後通常の高に下げてもう一度刈るときれいに仕上がります。

デッキに汚れをためない

芝刈り作業が終わったらホースと水道水で刈り込みデッキの裏側を洗浄してください。ここに刈りかすやごみが溜まると切れ味が落ち、仕上がりが悪くなります。

火災防止のため、エンジンやマフラー、バッテリー、駐車ブレーキ、Cuttingユニット、燃料タンクなどの周囲に、余分なグリス、草や木の葉、ほこりなどが溜まらないようご注意ください。こぼれたオイルや燃料はふきとってください。

ブレードをいつも鋭利に

- シーズンを通じて鋭利な刈り込みブレードを維持するようにしましょう。刃先が鋭利であれば、芝草をむしるような刈りにならず、切り口がきれいです。

切れ味の悪い刃先は芝草を引きちぎるので、切り口が茶色に変色し、芝草の成長を悪くし、また病気にもかかりやすくなります。

- ・刈り込みブレードに磨耗や破損が発生していないか毎回点検してください。必要に応じてブレードを研磨してください。
- ・ブレードが破損したり磨耗したりした場合には、直ちに交換してください。純正ブレードを使ってください。調整の詳細については、カッティングユニットのオペレーターズマニュアルを参照してください。

運転終了後に

運転終了後の安全確認

- ・火災防止のため、カッティングユニット、マフラー、エンジンの周囲に、草や木の葉、ホコリなどが溜まらないようご注意ください。オイルや燃料がこぼれた場合はふき取ってください。
- ・カッティングユニットを上昇位置にして機械から離れる場合、ロック装置がある場合には、必ずユニットをロックしてください。
- ・閉めきった場所に本機を保管する場合は、エンジンが十分冷えていることを確認してください。
- ・格納保管中やトレーラで輸送中は、燃料バルブ装着車ではバルブを閉じておいてください。
- ・ガス湯沸かし器のパイロット火やストーブなど裸火や火花を発生するものがある近くでは、絶対に機械や燃料容器を保管格納しないでください。
- ・各部品が良好な状態にあること、ボルトナット類、特にブレード取り付け用のボルト類に問題がないかを常に点検してください。
- ・読めなくなったステッカーは貼り替えてください。

機体を手で押して移動する

故障、燃料切れなどの際には、機体を手で押して移動することができます。この操作の前に必ず、2つの油圧バイパスバルブを両方とも開いてください。

重要 機体は必ず手で押すようにし、距離はできるだけ短くしてください。牽引すると油圧回路が損傷する恐れがあります。

機体を押して移動するには

1. PTOをOFFにし、キーをOFF位置にして抜き取り、駐車ブレーキを掛ける。
2. 運転席を倒す。
3. 各バイパスバルブを左回りに1回転させる **図 25**。

注 これにより油圧ポンプがバイパスされ、車輪が自由に回るようになります。

重要 バイパスバルブは1回転以上させないでください。これはバルブそのものがボディからゆるんでオイルが漏れるのを防止するためです。

4. 駐車ブレーキを解除し、車両を手で押して移動する。

通常運転への復帰

1. 各バイパスバルブを右に回転させて手締めする **図 25**。
注 バイパスバルブを締めすぎないように注意してください。
2. **図 25**に示すように、バルブを $8\text{N}\cdot\text{m}$ $0.8\text{kg}\cdot\text{m}$ = $71\text{in}\cdot\text{lb}$ にトルク締めする。

注 バイパスバルブを閉じないと通常の走行はできません。

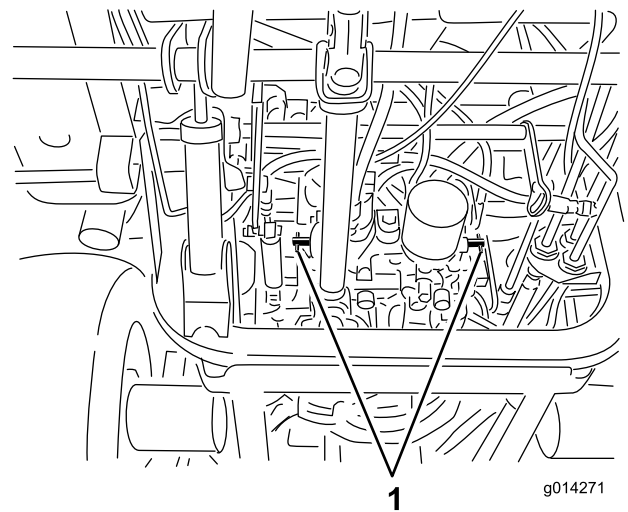


図 25

1. バイパスバルブ

トレーラへの積み込み

- ・格納保管中やトレーラで輸送中は、燃料バルブ装着車ではバルブを閉じておいてください。
- ・トレーラやトラックに芝刈り機を積み降ろすときには安全に十分注意してください。
- ・積み込みには、機体と同じ幅のある歩み板を使用してください。
- ・車体が落下しないように確実に固定してください。

ロープ掛けのポイント

機体前部と側部と後部とにロープ掛けポイントがあります **図 26**。

注 国家規格などに適合しているベルトなどで機体の四隅を固定するようにしてください。。

- 機体前部運転台の前々所
- 後タイヤ

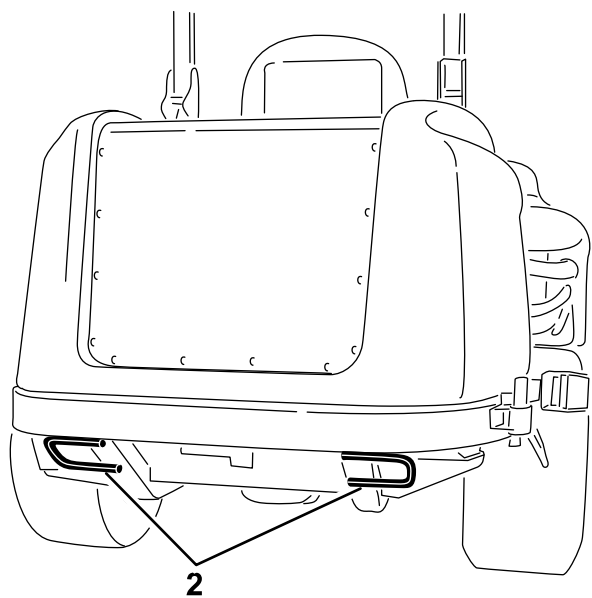
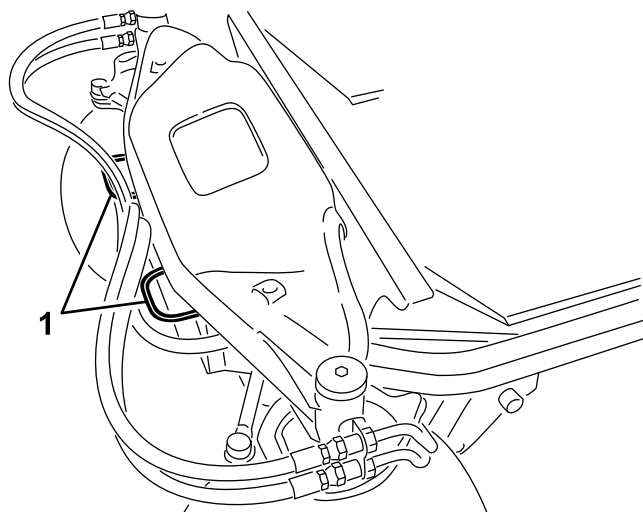


図 26

1. 機体前部のロープ掛けポイント
2. 機体後部のロープ掛けポイント

保守

注 前後左右は運転位置からみた方向です。

推奨される定期整備作業

整備間隔	整備手順
使用開始後最初の 10 時間	<ul style="list-style-type: none">・ オルタネータベルトの張りを点検する。・ エアコン用コンプレッサのベルトの張りを点検する。・ ホイールナットのトルク締めを行う。
使用開始後最初の 50 時間	<ul style="list-style-type: none">・ エンジンオイルとフィルタの交換を行う。
使用開始後最初の 200 時間	<ul style="list-style-type: none">・ 油圧オイルとフィルタを交換する。
使用することまたは毎日	<ul style="list-style-type: none">・ インタロックシステムのテストを行う。・ エンジンオイルの量を点検する。・ 水セパレータから水や異物を流し出す。・ 冷却液の量を点検する。・ ラジエターは圧縮空気を吹き付けて清掃してください(水で清掃しないこと)。悪条件下で使用している場合はラジエターの清掃回数を増やす。・ 油圧オイルの量を点検する。・ アタッチメントの清掃を行う。
50 運転時間ごと	<ul style="list-style-type: none">・ ベアリングとブッシュをグリスアップする。ベアリングとブッシュにグリスを補給する(ほこりのひどい場所を使用する場合はよりひんばんに)。・ バッテリーケーブルの接続状態を点検する。・ タイヤ空気圧を点検する。・ エアコンのコイルの清掃を行う。悪条件下で使用している場合はエアコンコイルの清掃回数を増やす。
100 運転時間ごと	<ul style="list-style-type: none">・ オルタネータベルトの張りを点検する。・ エアコン用コンプレッサのベルトの張りを点検する。
150 運転時間ごと	<ul style="list-style-type: none">・ エンジンオイルとフィルタの交換を行う。
200 運転時間ごと	<ul style="list-style-type: none">・ 冷却システムのホースとクランプを点検する。亀裂などが入っている場合は交換する。・ ホイールナットのトルク締めを行う。
250 運転時間ごと	<ul style="list-style-type: none">・ フィルタを清掃する。破れている場合や汚れがひどい場合は交換する。
400 運転時間ごと	<ul style="list-style-type: none">・ エアクリーナの整備を行う。(エアクリーナのインジケータが赤色になったらその時点で整備を行う。ちりやほこりの非常に多い環境で使用しているときには頻繁な整備が必要となる。)・ 燃料フィルタのキャニスタは所定期間に交換してください。・ 燃料ラインとその接続を点検します。
800 運転時間ごと	<ul style="list-style-type: none">・ 油圧オイルとフィルタを交換する。・ エンジンバルブのクリアランスを調整する。エンジンマニュアルを参照のこと。
1500 運転時間ごと	<ul style="list-style-type: none">・ 可動部分のホースすべてを交換する。
2 年ごと	<ul style="list-style-type: none">・ 燃料タンクを空にして内部を清掃します。・ 冷却システムの内部を洗浄し新しい冷却液に交換する。

重要 エンジンの整備に関するの詳細は、付属のエンジンマニュアルを参照してください。また、詳細なサービスマニュアルを弊社代理店ディストリビュータで販売しています。

注 配線図や油圧回路図はオンラインで入手可能です www.Toro.com。

始業点検表

このページをコピーして使ってください。

点検項目	第週						
	月	火	水	木	金	土	日
インタロックの動作を点検する。							
ブレーキの動作を確認する。							
エンジンオイルの量を点検する。							
冷却液の量を点検する。							
燃料・水セパレータの水を抜く。							
エアフィルタ、ダストカップ、バルブを点検する。							
エンジンから異常音がないか点検する。 ²							
ラジエターとスクリーンの汚れ							
運転操作時に異常音がないか点検する。							
油圧オイルの量を点検する。							
油圧ホースの磨耗損傷を点検する。							
オイル漏れがないか点検する。							
燃料残量を点検する。							
タイヤ空気圧を点検する							
計器類の動作を確認する。							
刈高の調整の点検							
グリスアップを行なう。 ²							
塗装傷のタッチアップを行う。							
エアフィルタの状態インジケータの表示を確認する ³							
<p>¹始動困難、大量の煙、咳き込むような走りなどが見られる場合はグロープラグと噴射ノズルを点検する。</p> <p>²車体を水洗いした時は整備間隔に関係なく直後に行う。</p> <p>³インジケータが赤になっていないかどうかを見る。</p>							

要注意個所の記録

点検担当者名		
内容	日付	記事

▲ 注意

始動キーをつけたままにしておくと、誰でもいつでもエンジンを始動させることができ、危険である。

整備・調整作業の前には必ず始動スイッチからキーを抜いておくこと。

整備前に行う作業

保守作業時の安全確保

- 調整、清掃、修理、車両を離れる前に以下を行ってください
 - 平らな場所に駐車する。
 - スロットルスイッチを低速アイドル位置にセットする。
 - カuttingユニットを停止させる。
 - カuttingユニットを下降させる。
 - 走行ペダルがニュートラルになっていることを確認する。
 - 駐車ブレーキを掛ける。
 - エンジンを止め、キーを抜き取る。
 - すべての動作が停止するのを待つ。
 - 保守作業は、各部が十分冷えてから行う。
- カuttingユニットを上昇位置にして機械から離れる場合、ロック装置がある場合には、必ずユニットをロックしてください。
- 可能な限り、エンジンを回転させながらの整備はしないでください。可動部に近づかないでください。
- 必要に応じ、ジャッキスタンドなどで機体を確実に支えてください。
- 機器類を取り外すとき、スプリングなどの力が掛かっている場合があります。取り外しには十分注意してください。

- フードを静かに下げながら、フレームチューブの下に支え棒をセットする。
- フードを元に戻すには、まずフードを少し持ち上げ、フレームチューブから支え棒を外し、その後、フードを静かに下ろす。
- ラッチをしっかりと掛ける。

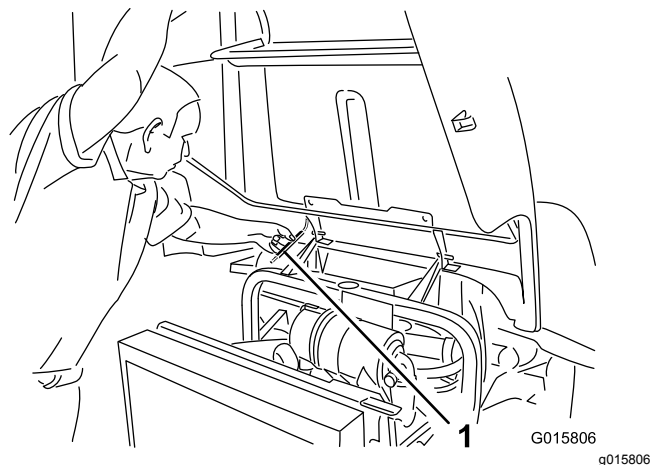


図 27

1. 支え棒

フードの支え棒の使い方

1. フードラッチを外す。
2. フレームチューブの下に支え棒が入る高さまでフードを持ち上げる [図 27](#)。

潤滑

ベアリングとブッシュのグリスアップ

整備間隔: 50運転時間ごとベアリングとブッシュにグリスを補給するほこりのひどい場所で使用する場合はより
ひんばんに。

定期的に、全部の潤滑個所にNo.2汎用リチウム系グリスを注入します。車体を水洗いしたときは整備間隔に関係なく直ちにグリスアップしてください。

1. 異物を入れてしまわないよう、グリスフィッティングをきれいに拭く [図 29](#)。
2. グリスガンでグリスを注入する。
3. はみ出したグリスはふき取る。

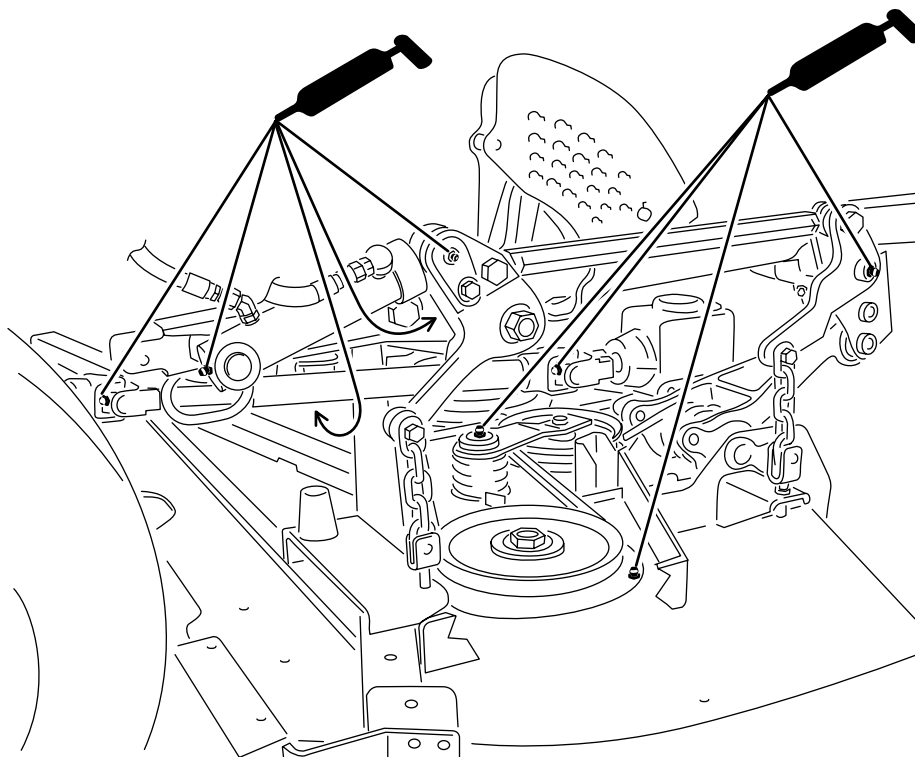


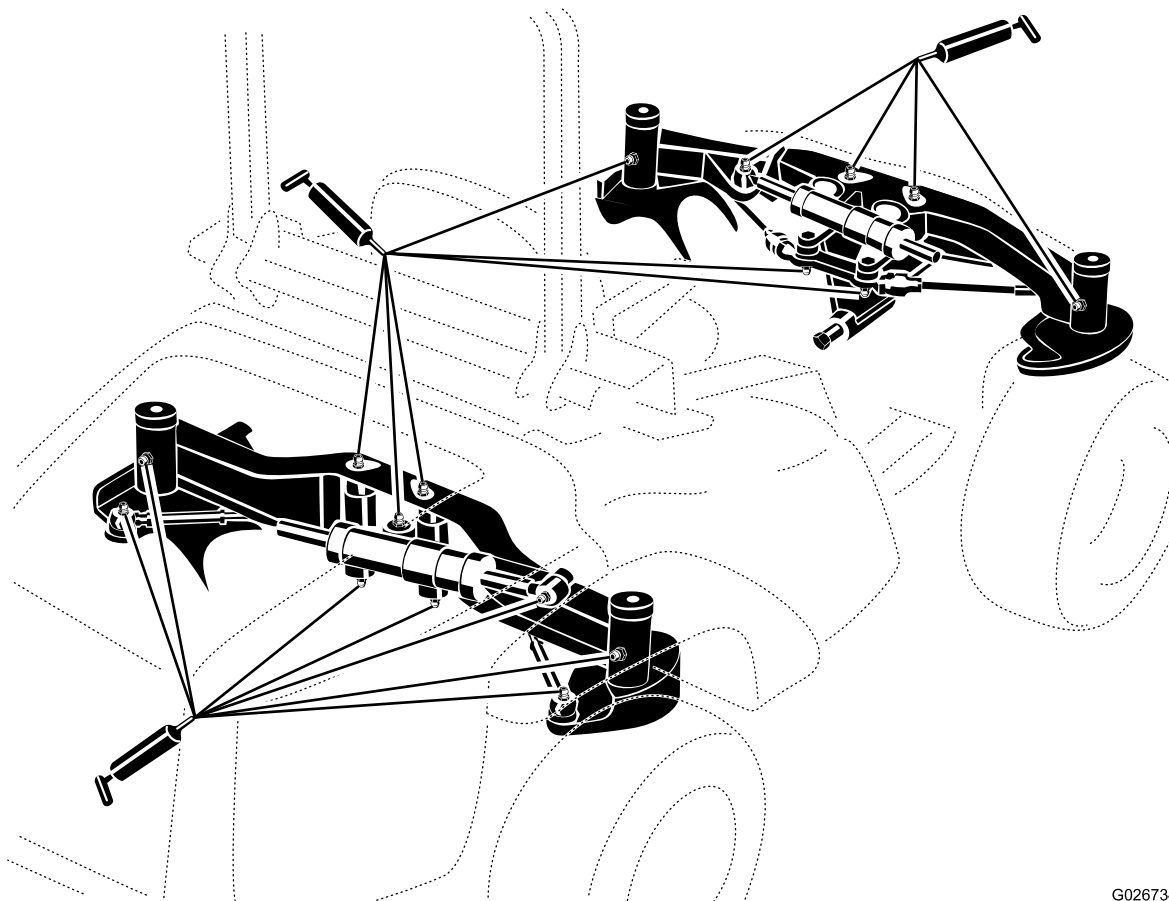
図 28

図は、刈り込みデッキが搭載されている状態

g197547

注 後部ステアリングリンクのグリスフィッティングにアクセスするには、物入れを外してください。

注 ジャッキで機体を床から浮かせてスタンドで保持すると、上下のキングピンにグリスがより良く回るようになります。4箇所のキングピンアセンブリのすべてにおいて、アクスルケース/ブッシュアセンブリの上下両方からグリスがはみ出てくるまで注入を続けてください [図 30](#)。



G026734

g026734

図 29

注 機体が熱いうちの水洗いは避けてください。また、高圧の水をベアリングやシールに当てないでください。

エンジンの整備


エンジンの安全事項

- エンジンオイルの点検や補充はエンジンを止めて行ってください
- エンジンのガバナの設定を変えたり、エンジンの回転数を上げすぎたりしないでください。


エアクリーナの整備

整備間隔: 400運転時間ごと

エアクリーナ本体にリーク原因となる傷がないか点検してください。ボディーが破損している場合は交換してください。吸気部全体について、リーク、破損、ホースのゆるみなどを点検してください。

エアクリーナのフィルタの整備は、インジケータ  30 が赤色になってから行ってください。早めに整備を行っても意味がありません。むしろフィルタを外したときにエンジン内部に異物を入れてしまう危険が大きくなります。

重要 本体とカバーが正しく、しっかりと密着しているのを確認してください。

1. エアクリーナのカバーをボディーに固定しているラッチを外す  30。

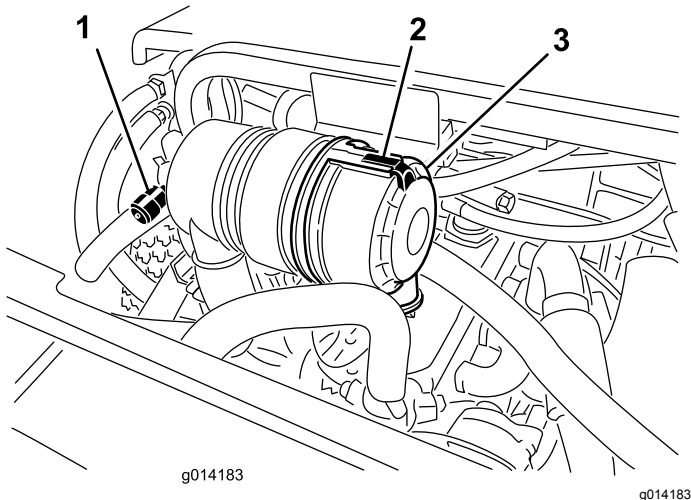


図 30

1. エアクリーナの整備時期インジケータ
2. エアクリーナのカバー
3. エアクリーナのカバーのラッチ

2. ボディーからカバーを外す。フィルタを外す前に、低圧のエア2.76bar、異物を含まない乾燥した空気で、1次フィルタの外側とキャニスタとの間に溜まっている大きなゴミを取り除く。高圧のエアは使用しないこと。異物がフィルタを通過してエンジン部へ吹き込まれる恐れがある。

注 このエア洗浄により、フィルタを外した時にほこりが舞い上がってエンジン部へ入り込むのを防止することができます。

3. フィルタを取り外して交換する。

重要 エLEMENTを清掃すると破損させる危険が大きいため、掃除して再使用しないでください。新しいフィルタに傷がついていないかを点検する。特にフィルタとボディーの密着部に注意する。破損しているフィルタは使用しない。フィルタをボディー内部にしっかりと取り付ける。ELEMENTの外側のリムをしっかりと押さえて確実にボディーに密着させる。フィルタの真ん中の柔らかい部分を持たないこと。

4. カバーについている異物逃がしポートを清掃する。
5. カバーについているゴム製のアウトレットバルブを外し、内部を清掃して元通りに取り付ける。
6. アウトレットバルブが下向き後ろから見たとき、時計の5時と7時の間になるようにカバーを取り付ける。
7. ラッチをしっかりと掛ける。

エンジンオイルの量を点検する

整備間隔: 使用することまたは毎日


エンジンにはオイルを入れて出荷していますが、初回運転の前後に必ずエンジンオイルの量を確認してください。

油量は約 5.2 リットルフィルタ共です。

以下の条件を満たす高品質なエンジンオイルを使用してください

- API 規格CH-4, CI-4 またはそれ以上のクラス。
- 推奨オイルSAE 15W-40-18°C以上
- 他に使用可能なオイルSAE 10W-30 または 5W-30 全温度帯

Toro のプレミアムエンジンオイル 10W-30 または 5W-30を代理店にてお求めいただくことができます。

1. 整備前の準備を行う **保守作業時の安全確保 (ページ 32)**を参照。
2. フードを開ける。
3. ディップスティックを抜き取り、付いているオイルをウェスで拭きとってもう一度差し込む( 31)。

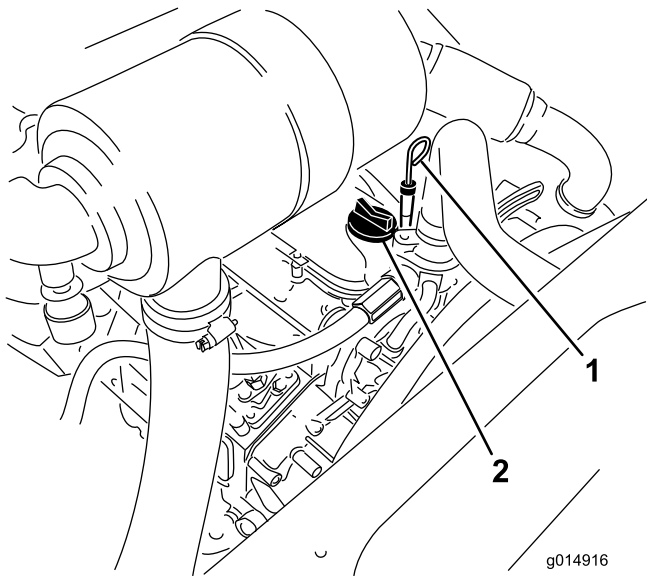


図 31

1. ディップスティック 2. 補給口キャップ

4. 引き抜いてディップスティックの目盛りで油量を点検する。FULL マークまであればよい。
5. オイルの量がFULLマークよりも下である場合は、補給キャップ 図 31 を取り、FULL 位置までオイルを補給する。入れすぎはよくない。

重要 エンジンオイルの量が常時ゲージの上限と下限との間にあるよう、気をつけて管理してください。オイルの入れすぎもオイルの不足も、エンジンの不調や故障の原因となります。

6. オイルキャップとディップスティックを取り付け、フードを閉じる。

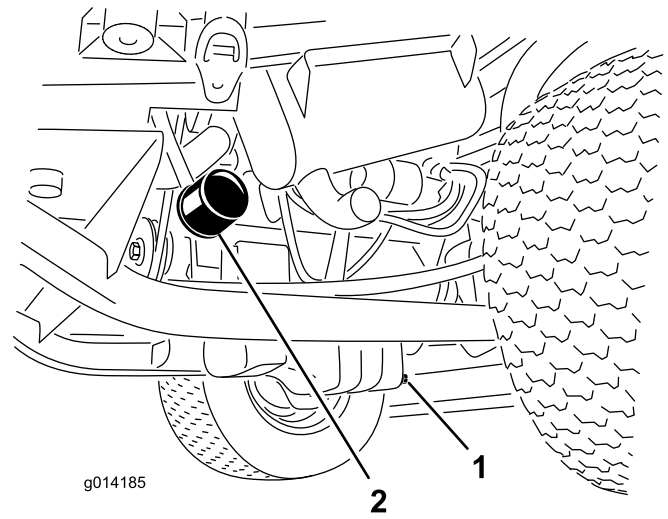


図 32

1. オイルドレンバルブ 2. オイルフィルタ

2. オイルが抜けたらドレンプラグを取り付ける。
3. オイルフィルタ 図 32 を外す。
4. 新しいフィルタのシールにきれいなエンジンオイルを薄く塗る。
5. アダプタに新しいフィルタを取り付ける。ガスケットがアダプタに当たるまで手でねじ込み、そこから更に 1/2 回転増し締めする。
重要 フィルタを締めつけすぎないように注意してください。
6. クランクケースにオイルを入れる **エンジンオイルの量を点検する (ページ 35)** を参照。

エンジンオイルとフィルタの交換

整備間隔: 使用開始後最初の 50 時間

150 運転時間ごと

1. ドレンプラグ 図 32 を外してオイルを容器に受ける。

スロットルの調整

1. スロットルレバーを、一番前の位置まで倒し、そこから引き戻して、高速側から約 3mm ほど手前にある高速アイドル位置にセットする。
2. 燃料噴射ポンプについている速度コントロールレバーの位置を確認する。スロットルコントロールレバーをFAST位置ディテント位置にセットした状態で、速度コントロールレバーが高速ねじに接触していれば適正である [図 33](#)。

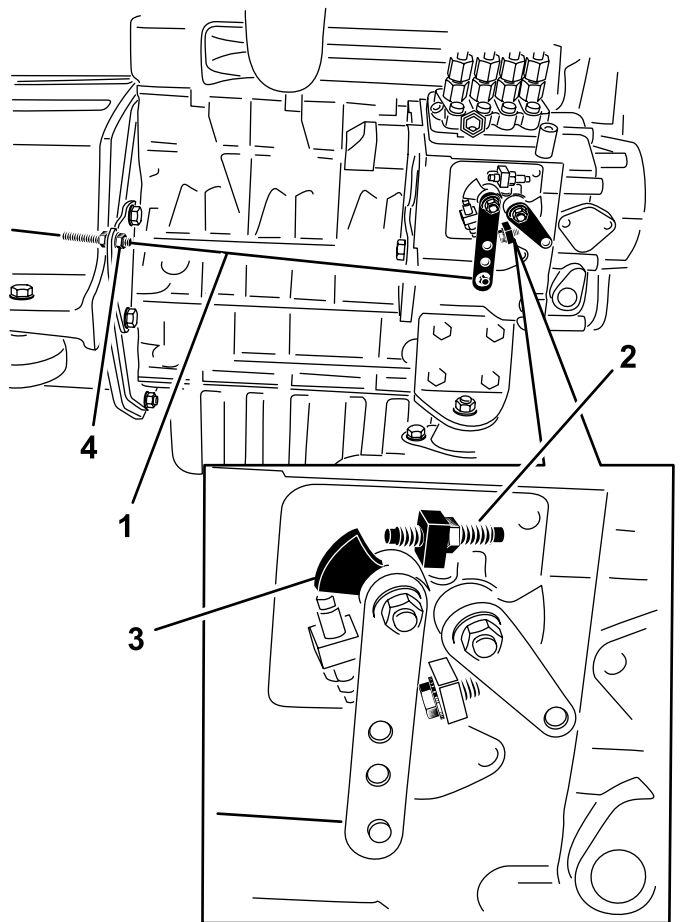


図 33

- | | |
|--------------|----------------|
| 1. スロットルケーブル | 3. 速度コントロールレバー |
| 2. 高速ねじ | 4. ジャムナット |

3. 必要であれば、スロットルコントロールケーブルのジャムナットの位置を調整して、スロットルコントロールレバーがFASTディテント位置にきた時に速度コントロールレバーが高速ねじに接触するようにする [図 33](#)。
4. 調整後は、ケーブルのジャムナットを十分に締め付けること。

燃料系統の整備

注 適切な燃料の選択については [燃料を補給する \(ページ 19\)](#) を参照のこと。

⚠ 危険

軽油は条件次第で簡単に引火爆発する。発火したり爆発したりすると、やけどや火災などを引き起こす。

- 燃料補給は必ず屋外で、エンジンが冷えた状態で行う。こぼれた燃料はふき取る。
- 燃料タンク一杯に入れないこと。燃料を補給する時は、補給管の下までとする。
- 燃料の取り扱い中は禁煙を厳守し、火花や炎を絶対に近づけない。
- 安全で汚れのない認可された容器で保存し、容器には必ずキャップをはめること。

ウォーターセパレータの整備

整備間隔: 使用することまたは毎日
400運転時間ごと

[図 34](#) のように水セパレータの整備を行う。

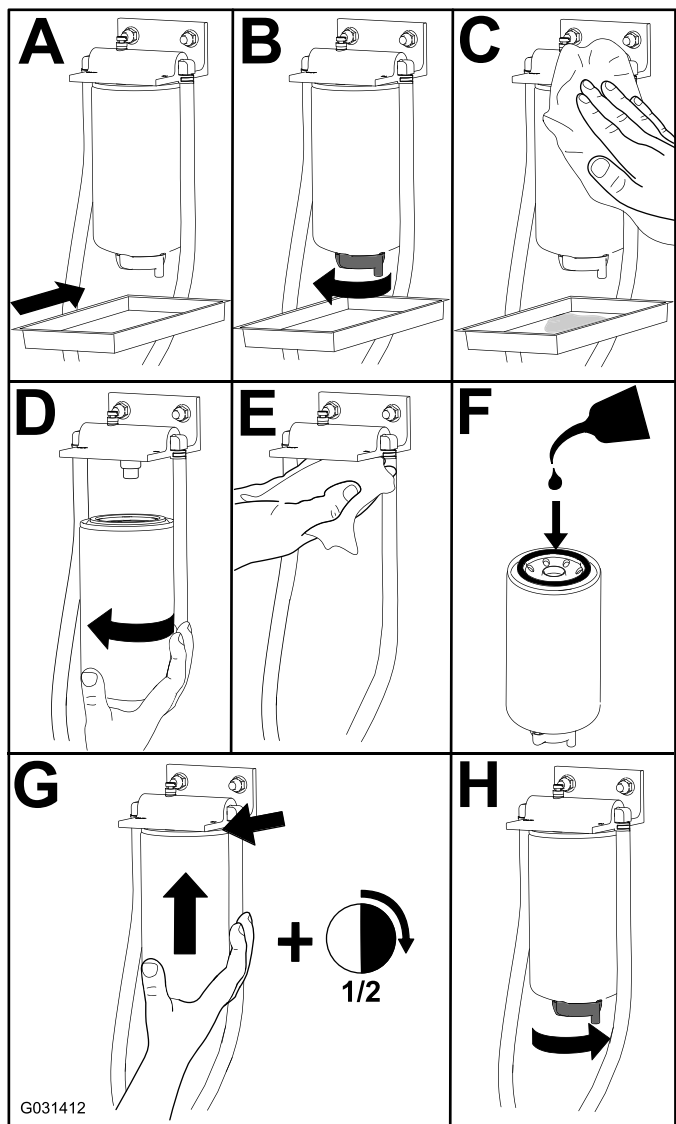


図 34

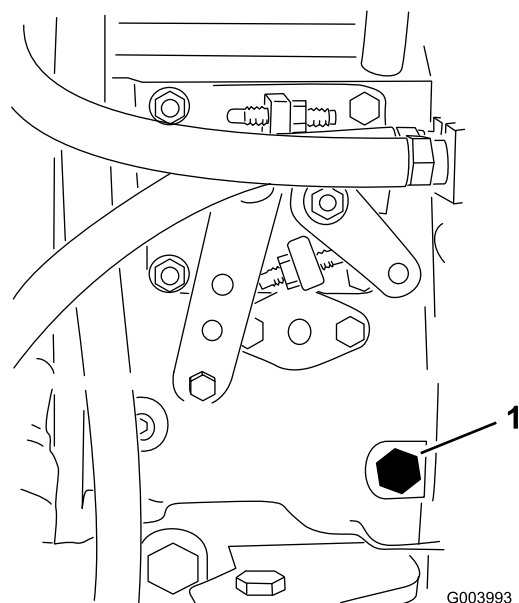


図 35

1. ブリードねじ

4. 始動キーを ON 位置に回す電動燃料ポンプが作動を開始し、エア抜きねじの周囲からエアが漏れ出てくるのが確認される。ねじから燃料が連続的に流れるのが見えるまでキーを ON 位置に保持します。
5. エア抜きねじを締め付け、始動キーを OFF 位置に戻す

注 通常はこれでエンジンが始動できるようになります。始動できない時は、噴射ポンプとインジェクタの間にエアが入っている可能性があります。燃料インジェクタからのエア抜き (ページ 38) を参照してください。

燃料系統からのエア抜き

以下の場合には、燃料システムからのエア抜きを実施する必要があります

- 新車を初めて始動する時
 - 燃料切れでエンジンが停止した時
 - 燃料系統の整備作業例えばフィルタ交換、セパレータの洗浄などを行った後
1. 整備前の準備 **タイヤ空気圧を点検する (ページ 41)** を参照を行い、燃料タンクに半分以上の燃料が残っていることを確認する。
 2. フードを上げ、支持棒で支える。
 3. 燃料噴射ポンプ **図 35** についているエア抜きねじを、12mm のレンチを使って開く。

燃料インジェクタからのエア抜き

注 この手順は、燃料システムからの通常のエア抜きを行ってもエンジンが始動できないときに行うものです。通常のエア抜きについては、**燃料系統からのエア抜き (ページ 38)** を参照してください。

1. 燃料噴射ポンプの No.1 インジェクタノズル **図 36** へのパイプ接続部をゆるめる。

電気系統の整備

電気系統に関する安全確保

- マシンの整備や修理を行う前に、バッテリーの接続を外してください。バッテリーの接続を外すときにはマイナスケーブルを先に外し、次にプラスケーブルを外してください。接続するときにはプラスを先に接続し、次にマイナスを接続してください。
- バッテリーの充電は、火花や火気のない換気の良い場所で行ってください。バッテリーと充電器の接続や切り離しを行うときは、充電器をコンセントから抜いておいてください。また、安全な服装を心がけ、工具は確実に絶縁されたものを使ってください。

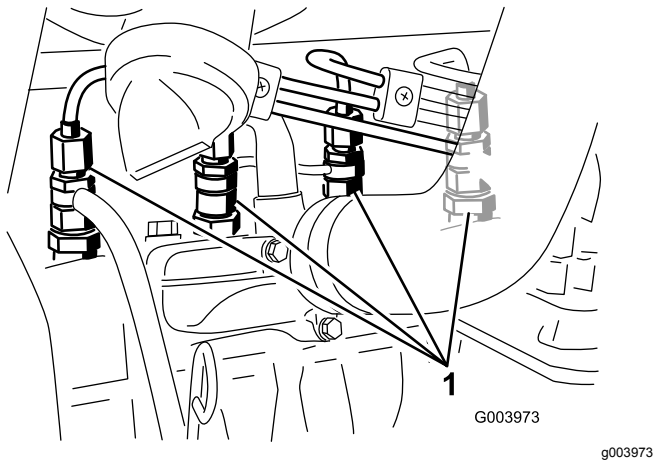


図 36

1. 燃料インジェクタ

- 始動キーを ON 位置に回し、接続部から流れ出る燃料が泡立たなくなるのを待つ。エアが抜けて燃料のみが流れ出てくるようになったらキーを OFF に戻す。
- パイプをしっかり締め付ける。
- 残りのノズルについても上記のステップ1-3を行う。

燃料タンクの清掃

整備間隔: 2年ごと

燃料タンクは2年ごとにタンクを空にして内部を清掃してください。また、タンクを空にした場合には、インラインストレーナを取り外して洗浄してください。タンクの清掃にはきれいな燃料を使用してください。

重要 燃料系統が汚染された時や、マシンを長期にわたって格納する場合には燃料タンクの内部を清掃してください。

燃料ラインとその接続の点検

整備間隔: 400運転時間ごと

劣化や破損やゆるみが発生していないかを調べてください。

バッテリーの整備

整備間隔: 50運転時間ごと

バッテリーの上面をきれいに保持してください。高温環境下で保管すると涼しい場所で保管した場合に比べてバッテリーは早く放電します

バッテリー上部はアンモニア水または重曹水に浸したブラシで定期的に清掃してください。清掃後は表面を水で流して下さい。清掃中はセルキャップを外さないでください

バッテリーのケーブルは接触不良にならぬよう端子にしっかりと固定してください

端子が腐食した場合は、ケーブルを外しマイナスケーブルから先に外すこと、クランプと端子とを別々に磨いてください。磨き終わったらケーブルをバッテリーに接続しプラスケーブルから先に接続すること、端子にはワセリンを塗布してください

警告

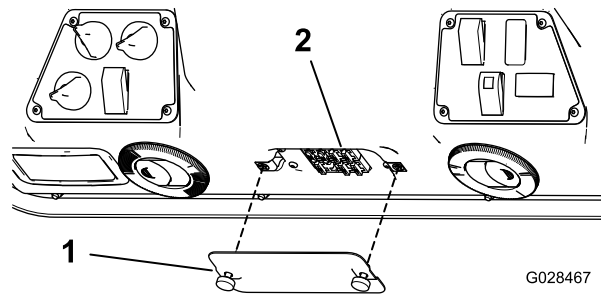
バッテリーの端子に金属製品や車体の金属部分が触れるとショートを起こして火花が発生する。それによって水素ガスが爆発を起こし人身事故に至る恐れがある。

- バッテリーの取り外しや取り付けを行うときには、端子と金属を接触させないように注意する。
- バッテリーの端子と金属を接触させない。

▲ 警告

バッテリーケーブルの接続手順が不適切であるとケーブルがショートを起こして火花が発生する。それによって水素ガスが爆発を起こし人身事故に至る恐れがある。

- ケーブルを取り外す時は、必ずマイナス黒ケーブルから取り外す。
- ケーブルを取り付ける時は、必ずプラス赤ケーブルから取り付け、それからマイナス黒ケーブルを取り付ける。



G028467

g028467

図 38

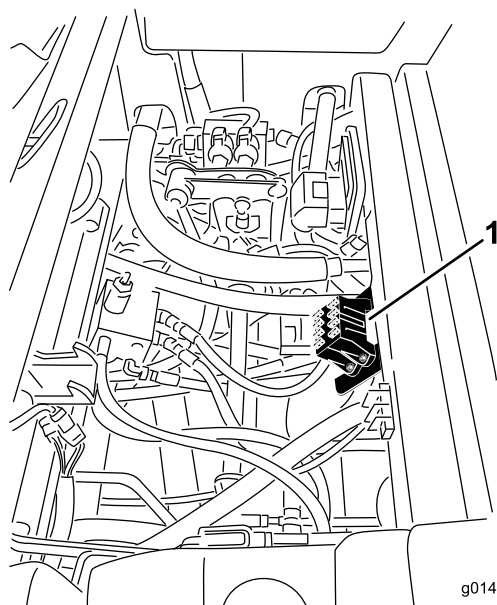
1. カバー

2. ヒューズ

ヒューズの点検

マシンが作動しなくなったり、電気系統に問題がある場合にはヒューズを点検してください。ヒューズを1本ずつ順に取り出し、切れていないかどうかを目視で確認します。ヒューズを交換する場合には、必ず**同じタイプ、同じ電流定格のヒューズ**を使ってください**これを守らないと電気系統を破損させてしまう恐れがあります**各ヒューズの役割と電流定格についてはヒューズボックスの隣に貼り付けてあるステッカーを参照。

トラクションユニットのヒューズは座席の下にあります
図 37。



g014186

g014186

図 37

1. ヒューズブロックのある場所

キャブ用のヒューズは、キャブのヘッドライナについているヒューズボックスの中にあります 図 38。

バッテリーの保管

格納期間が30日間以上になる場合には、バッテリーを機体から外して満充電してください。充電終了後は、機体に取り付けて保管しても、機体から外したままで保管しても構いません。機体に取り付けて保存する場合は、ケーブルを外しておいてください。温度が高いとバッテリーは早く放電しますので、涼しい場所を選んで保管してください。バッテリーを凍結させないためには、完全充電しておくことが大切です。完全充電したバッテリー液の比重は 1.265-1.299 になる

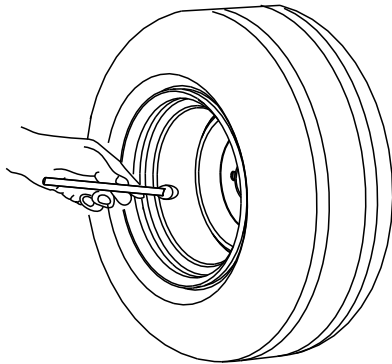
走行系統の整備

重要 芝生の上でこの修正を行うと各タイヤの下の芝生がダメージを受けますから注意してください。

タイヤ空気圧を点検する

整備間隔: 50運転時間ごと

前後のタイヤとも規定値に調整して運転してください。前タイヤの適正空気圧は $103\text{kPa}1.05\text{kg/cm}^2 = 15\text{psi}$ 、後タイヤは $172\text{kPa}1.75\text{kg/cm}^2 = 15\text{psi}$ に統一する。キャブを搭載している場合は、前後のタイヤとも $172\text{kPa}1.75\text{kg/cm}^2 = 15\text{psi}$ に統一する。空気圧そろっていないと均一な刈高になりません。測定はタイヤが冷えている状態で行うのがベストです。



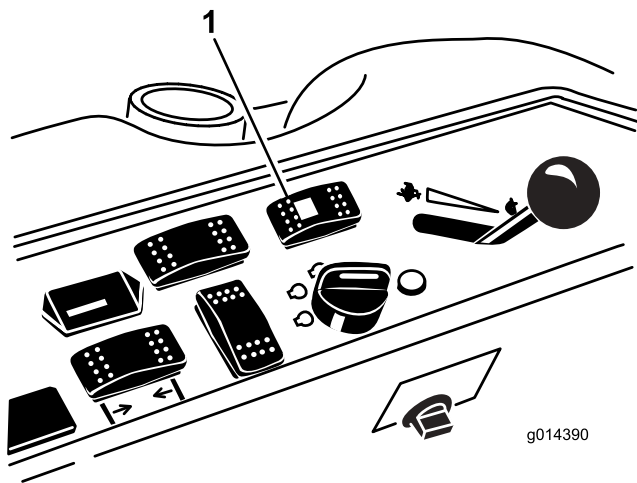
G001055

g001055

図 39

ステアリングの整列の修正

1. 切り換えスイッチの後側を押して4輪操舵にセットする 図 40。



g014390

g014390

図 40

1. ステアリング選択スイッチ
2. 舗装路面、または土の路面上で、4輪全部が回転動作をしなくなるまでハンドルを右または左に切り続ける。この操作により、各車輪が自動的に同調整列します。

冷却システムの整備

冷却システムに関する安全確保

- 冷却液を飲み込むと中毒を起こす冷却液は子供やペットが触れない場所に保管すること。
- 高温高圧の冷却液を浴びたり、高温のラジエーター部分に触れたりすると大火傷をする恐れがある。
 - エンジン停止後、少なくとも15分間程度待って、エンジンが冷えてからキャップを開けること。
 - キャップを開けるときはウェスなどを使い、高温の水蒸気を逃がしながらゆっくりと開けること。
- マシンを運転するときには、必ず所定のカバーを取り付けておくこと。
- 手、指、衣服などを、ファンやベルトに近づけないように注意すること。
- 保守作業を行う前にエンジンを停止し、キーを抜き取っておくこと。

冷却システムを点検する

整備間隔: 使用することまたは毎日

冷却液は、水とエチレングリコール不凍液の50/50 混合液で、出荷時に補給済みです。毎日の作業前に、補助タンクで冷却液の量を点検してください。容量は7.5 リットルです。

1. 液量の点検は補助タンクで行う(図 41)。タンク側面についている2本のマークの間であれば適正である。
2. 液量が不足している場合には補助タンクに補給する。入れすぎないこと。
3. 補助タンクのキャップを取り付けて終了。

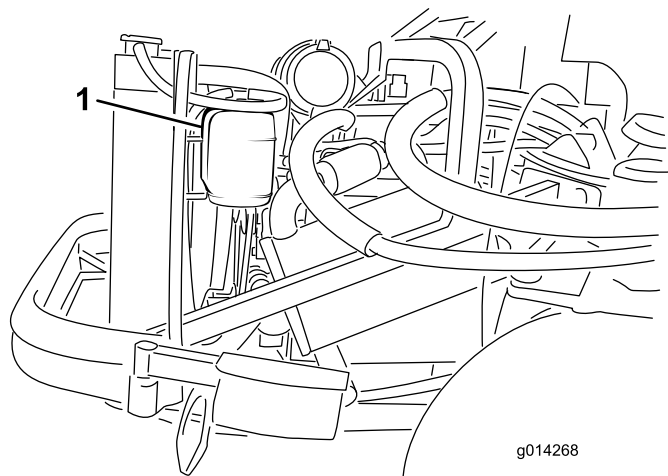


図 41

1. 補助タンク

ラジエーターの清掃

整備間隔: 使用することまたは毎日 悪条件下で使用している場合はラジエーターの清掃回数を増やす。

エンジンをオーバーヒートさせないように、ラジエーターは常にきれいに維持してください。

注 オーバーヒートのためにデッキアタッチメントやエンジンが停止した場合には、まずラジエーター部分にごみがたまっていないかを点検してください。

1. フードを上げ、支持棒で支える。
2. クリーンアウトカバーを後フレームの下側に固定しているフランジナットをゆるめる(図 42)。カバーをめくると、フレームのクリーンアウトホール清掃穴が露出する。

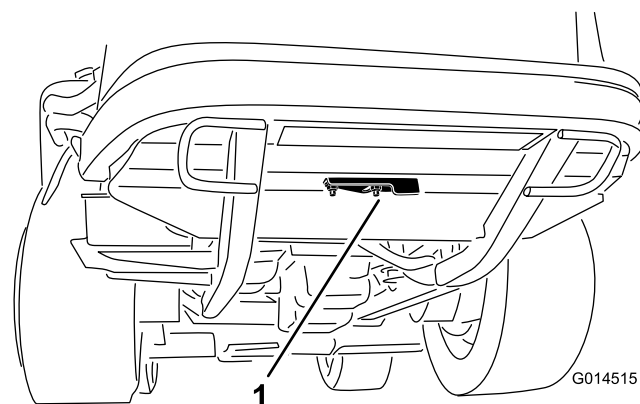


図 42

1. 清掃用の穴
3. ラジエーターのファン側から低圧3.45 bar程度の圧縮空気を吹き付けてごみを吹き飛ばす。水洗いしないこと。次に、機体前側から吹き、さらにもう一度ファン側から吹いて清掃する。
4. ラジエーター本体がきれいになったらベース部とフレーム部を清掃し、溝にたまっているごみを除去する。
5. エンジンルームとブレーキリンクを清掃する
6. クリーンアウトカバーを閉じ、フランジナットで固定する。
7. フードを閉じる。

ブレーキの整備

ブレーキの調整

ブレーキペダルの遊びが 25 mm 以上となったり、ブレーキの効きが悪いと感じられるようになったら、調整を行ってください。遊びとは、ブレーキペダルを踏み込んでから抵抗を感じるまでのペダルの行きしりを言います。

注 調整の前と後に、ホイールモータのバックラッシュギアのカタを利用してドラムを前後にゆすり、ドラムが何にも接触していないことを確認してください。

1. 遊びを減らすブレーキを締めるには、ブレーキケーブルのねじ山の前ナットをゆるめ、後ろのナットを締める [図 43](#)。

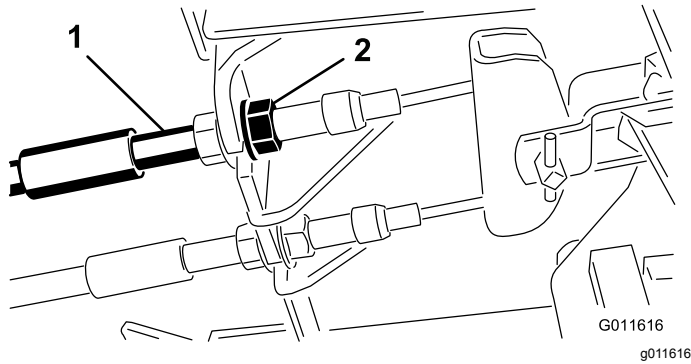


図 43

1. ブレーキケーブル
2. 前ナット

2. 後ナットを締めてケーブルを後方に移動させて、ホイールがロックする前のブレーキペダルの遊びが 13-19 mm なるように調整する。
3. 前ナットを締め、左右のケーブルが同じように動作することを確認する。

駐車ブレーキの調整

駐車ブレーキが固定できなくなった場合には、駐車ブレーキのツメを調整します。

1. 駐車ブレーキのツメをフレームに固定しているねじ2本をゆるめる [図 44](#)。

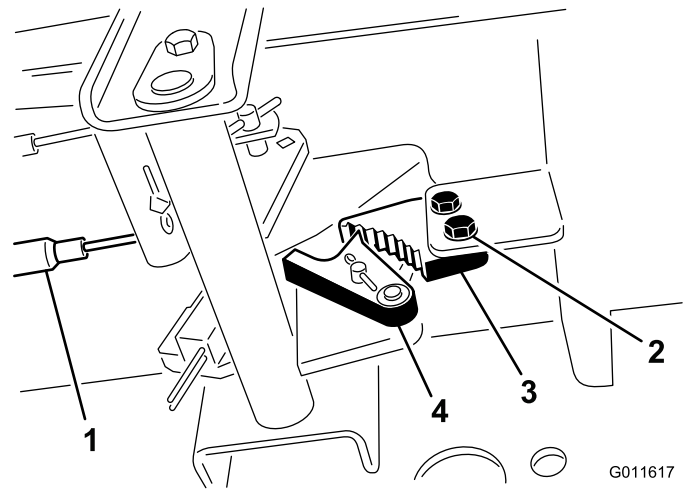


図 44

1. ブレーキケーブル
2. ねじ2本
3. 駐車ブレーキの爪
4. ブレーキの戻り止め

2. ブレーキのツメが戻り止めに完全に掛かるまで駐車ブレーキペダルを前に踏み込む ([図 44](#))。
3. ねじを 2 本とも締めて調整を固定する。
4. ブレーキペダルを踏み込んで駐車ブレーキを解除する。
5. 調整を確認し、必要に応じて再調整する。

ベルトの整備

オルタネータベルトの点検

整備間隔: 100運転時間ごと

使用開始後最初の 10 時間

1. フードを上げ、支持棒で支える。
2. オルタネータ側プーリとクランクシャフト側プーリ間の中央部でオルタネータベルト **図 45** を指で 10kg 程度の力で押してベルトの張りを点検する。

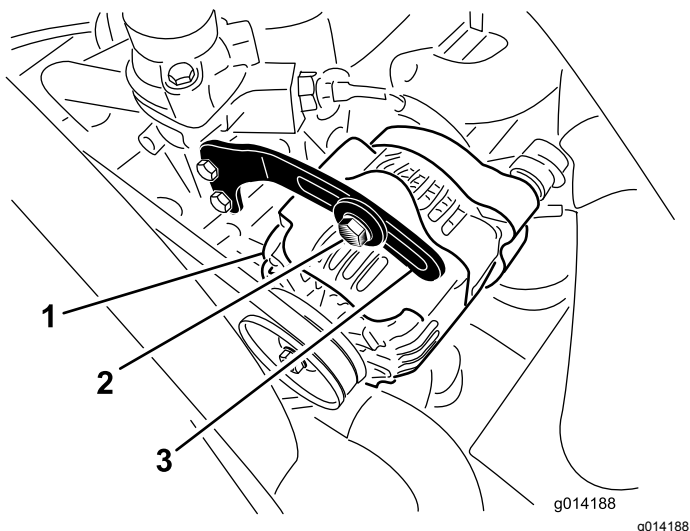


図 45

1. オルタネータ
2. ボルト
3. ブレース

ベルトのたわみが 11 mm あれば適正とする。たわみの量が適正でない場合は手順 へ進む。適正であれば、この点検は終了である。

3. ブレースをオルタネータに固定しているボルトと、オルタネータのピボットボルトをゆるめる **図 45**。
4. オルタネータとエンジン間にバールを入れてオルタネータの位置を動かしてベルトに張りを出す。
5. 調整が終わったらそれぞれのボルトを締めて調整を固定する。

制御系統の整備

走行ドライブのニュートラル調整

注 最近に油圧オイルの交換や走行モータ、ホースの交換などを行った場合には、この調整作業を行う前に、油圧システム内部に入り込んでいるエアをパージする必要があります。パージ作業は、マシンを前進方向および後退方向に数分間運転すれば完了します。パージ作業後、必要に応じて油圧オイルを補給してください。

注 本機が体が平らな床面にあるときに、走行ペダルから足をはなしても機体が動きだすようでしたら調整が必要です。

1. 平らな場所に駐車し、駐車ブレーキを掛け、刈り込みデッキを床面まで降下させ、エンジンを停止する。
2. 機体の後部をジャッキアップして両方の後輪を床から浮かす。落下事故防止のために、ジャッキスタンドや支持ブロックなどを使って機体をサポートする。

注 4 WD モデルでは前輪も同様に浮かせる必要があります。ジャッキスタンドで支えてください。

警告

この調整はエンジンを作動させて行う必要がある。危険を伴う作業であるから、

高温部分や回転部、可動部に顔や手足を近づけぬよう十分注意すること。

3. エンジンを始動し、スロットルを低速位置にセットし、後タイヤが回転する方向を確認する。

重要 走行ペダルがニュートラル位置にあるを必ず確認してください。

- 左後タイヤが回転している場合には、左側トランスミッション・コントロールロッドのジャムナットをゆるめる **図 46**。

注 コントロールロッドの前端部のねじは左ねじです。ロッドの後端部トランスミッションに接続されている方は、右ねじです。

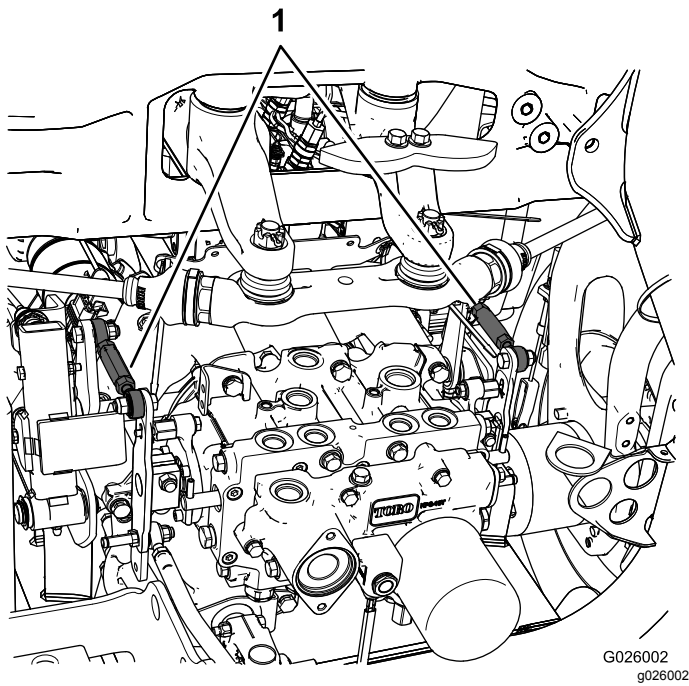


図 46

1. トランスミッション・コントロールロッド

- 左後輪が逆転している場合は、ロッドをゆっくりと左に回し前から見て、左後輪の回転が止まるかあるいは最小限になるまでロッドを長くしていく。
 - 左後タイヤが前進回転している場合には、回転が止まるまで、ロッドをゆっくり右回転前から見てさせるロッドを短くする。
4. スロットルをFAST位置とする。タイヤが回転しない、あるいはごくわずかだけバック回転していることを確認する。必要に応じて調整する。
 5. ジャムナットを締めつける。
 6. 右後タイヤについても同じ作業を行う調整は右側トランスミッション・コントロールロッドで行う。
 7. エンジンを止め、ジャッキスタンドを外し、機体を床に下ろす。
 8. 試験運転で調整クリーピングがなくなっていることを確認する。

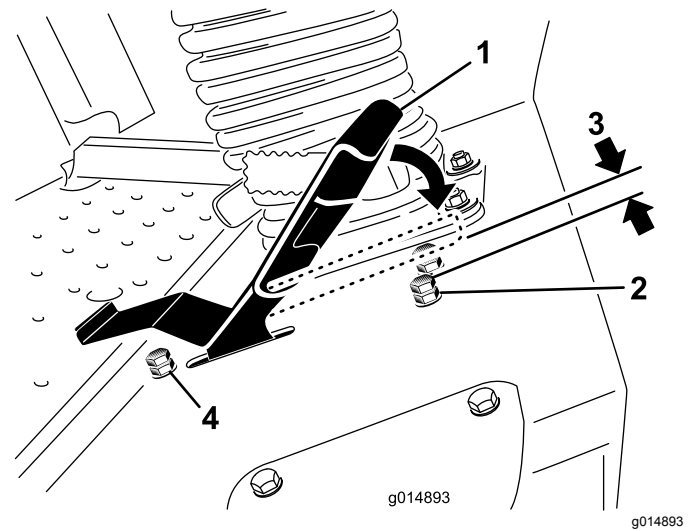


図 47

- | | |
|--------------------------|--------------------------|
| 1. 走行ペダル | 3. 1.5 mm |
| 2. ストップボルトとジャムナット
前進用 | 4. ストップボルトとジャムナット
後退用 |

4. ストップボルトを一番内側位置に走行ペダルから一番遠くにセットする。
5. 手を使って走行ペダルを軽く押し、前進一杯位置に止まるまで押し下げる。
注 できるだけ軽い力で、走行ペダルを前進一杯位置に保持する。
6. 運転席を倒した状態でトランスミッションを観察し、走行ペダルが一杯に踏まれてストップに当たっていてもリンクに過度な負荷がかかっていないトランスミッションが動かないことを確認する。
7. ストップボルトを走行ペダルに近づけるように調整して、ストップボルトの頭部と走行ペダルの底部との間に 1.5 mm の隙間を作る。
8. ジャムナットを締めて調整を固定する。
9. 後退速度を変更する場合には、後退用のストップボルトを調整する。後退速度を大きくするには、ストップボルトを締め込み、後退速度を小さくするにはストップボルトがもっと突き出るようにする。

最高走行速度の調整

1. 平らな場所に駐車し、PTO を解除し、走行ペダルをニュートラル位置にセットし、駐車ブレーキを掛ける。
2. スロットルレバーを低速にセットし、エンジンを停止し、キーを抜き取り、各部が完全に停止したのを確認してから運転席を降りる。
3. 走行ペダルのストップボルトについているジャムナットをゆるめる(図 47)。

油圧システムの整備

油圧オイルタンクに 17 リットルのトラクタ用の高品質トランスミッションオイルを満たして出荷しています。推奨オイルの銘柄を以下に示します

Toro プレミアムトランスミッション/油圧トラクタオイル (19 リットル缶または208 リットル缶。パーツカタログまたは代理店でパーツ番号をご確認ください。

他に使用可能なオイルトロのオイルが入手できない場合は、Mobil® 424 油圧作動液を使用することができます。

注 不適切なオイルの使用による損害については弊社は責任を持ちかねます。

注 多くの油圧オイルはほとんど無色透明であり、そのためオイル洩れの発見が遅れがちです。油圧オイル用の着色剤20ml 瓶をお使いいただくと便利です。1瓶で15-22 リットルのオイルに使用できます。パーツ番号はP/N 44-2500 ご注文は Toro 代理店へ。

油圧システムに関する安全確保

- 万一、油圧オイルが体内に入ったら、直ちに専門医の治療を受けてください。万一、油圧オイルが体内に入った場合には、この種の労働災害に経験のある施設で数時間以内に外科手術を受ける必要がある。
- 油圧装置を作動させる前に、全部のラインコネクタが適切に接続されていること、およびラインやホースの状態が良好であることを確認すること。
- 油圧のピンホールリークやノズルからは作動油が高圧で噴出しているため、絶対に手などを近づけない。
- リークの点検には新聞紙やボール紙を使う。
- 油圧関係の整備を行う時は、内部の圧力を確実に解放する。

油圧システムを点検する

整備間隔: 使用することまたは毎日

油圧オイルタンクに 17 リットルのトラクタ用の高品質トランスミッションオイルを満たして出荷しています。推奨オイルの銘柄を以下に示します

Toro プレミアム・トランスミッション/油圧機器用トラクタ作動液 19 リットル缶または208 リットル缶。パーツカタログまたは Toro 代理店でパーツ番号をご確認ください。

他に使用可能なオイルトロのオイルが入手できない場合は、Mobil® 424 油圧作動液を使用することができます。




注 不適切なオイルの使用による損害については弊社は責任を持ちかねます。

注 多くの油圧オイルはほとんど無色透明であり、そのためオイル洩れの発見が遅れがちです。油圧オイル用

の着色剤20ml 瓶をお使いいただくと便利です。1瓶で15-22 リットルのオイルに使用できます。パーツ番号はP/N 44-2500 ご注文は Toro 代理店へ。

1. 平らな場所に駐車し、PTO を解除し、走行ペダルをニュートラル位置にセットし、エンジンを始動する。
2. エンジンをできるだけ低速で回してシステム内のエアをパージする。

重要 PTO は作動させないこと。

3. デッキを上昇させて昇降シリンダが伸びた状態とし、エンジンを停止し、キーを抜き取る。
4. 油圧オイル給油口からキャップ  を取る。
5. ディップスティックを抜きウェスで一度きれいに拭く()。
6. もう一度首まで完全にねじ込んでから抜き、オイルの量を点検する  。

オイルの量がディップスティックのノッチ範囲より少なければ、適切な高品質油圧オイルを補給する。タンクに入れすぎないように注意してください。

7. ディップスティックを元に戻し、キャップを取り付けて手で軽く締め付ける。
8. オイル洩れがないかホース部と接続部をすべて点検する。

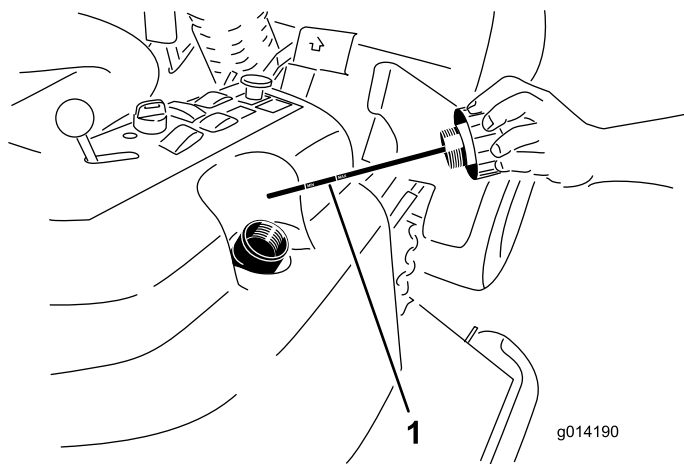


図 48

1. ディップスティック

油圧オイルとフィルタの交換

整備間隔: 使用開始後最初の 200 時間

800 運転時間ごと

1. PTO を解除し、走行ペダルから足を離してニュートラル位置とし、駐車ブレーキを掛ける。
2. スロットルレバーを低速にセットし、エンジンを停止し、キーを抜き取り、各部が完全に停止したのを確認してから運転席を降りる。

- 油圧オイルタンクとトランスミッションケースの下にオイルを受ける大型の容器を置き、それぞれのドレンプラグを外してタンク内のオイルを完全に排出、回収する(図 49)。

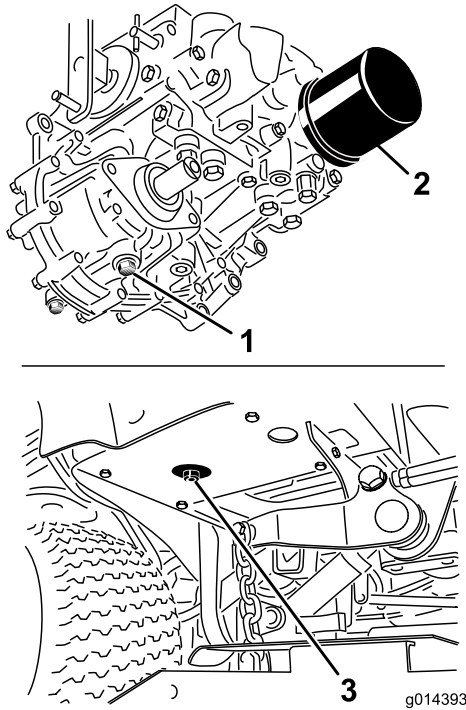


図 49

- トランスミッションケースのドレンプラグ
 - フィルタ
 - 油圧オイルタンクのドレンプラグ
- 油圧オイルフィルタ取り付け部の周辺をウェスできれいに拭き、フィルタを外す(図 49)。
 - すぐに新しいオイルフィルタを取り付ける。
 - タンクとトランスミッションケースにドレンプラグを取り付ける。
 - オイルを適正レベルまで補給する **油圧システムを点検する(ページ 46)**を参照。
 - エンジンを始動し、オイル漏れがないか点検する。エンジンを約5分間運転した後、エンジンを停止する。
 - 2分後、油圧オイルの量を点検する **油圧システムを点検する(ページ 46)**を参照。

キャブの保守

ウォッシャー液タンクに液を入れる

- 整備前の準備を行う **保守作業時の安全確保(ページ 32)**を参照。
- フードを上げ、支持棒で支える(図 50)。

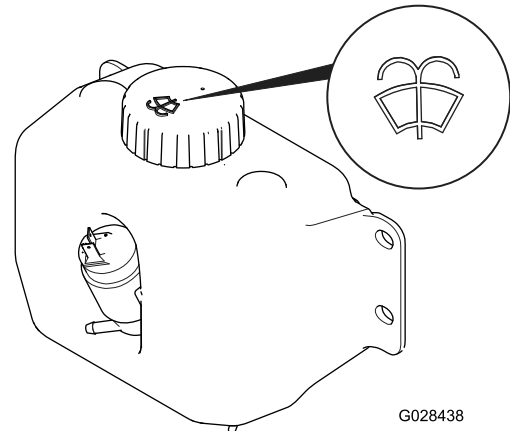


図 50

ウォッシャー液ボトルとウォッシャー液のマーク

- 必要に応じてウォッシャー液をボトルに補充する。
- フードを閉じる。

キャブのエアフィルタの清掃

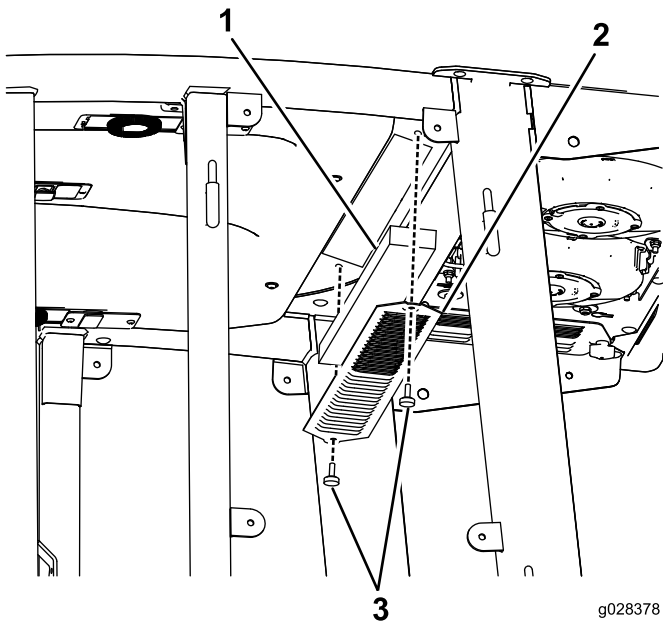
整備間隔: 250運転時間ごと

- 室内用と後部用のエアフィルタからねじを外して格子を外す(図 51と図 52)。

エアコンの coils の清掃

整備間隔: 50運転時間ごとと悪条件下で使用している場合はエアコン coils の清掃回数を増やす。

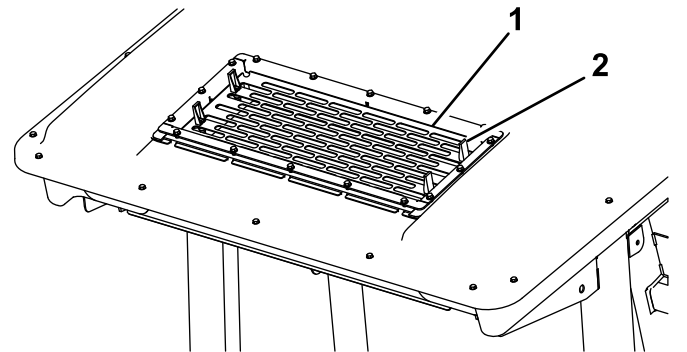
1. 整備前の準備を行う **保守作業時の安全確保 (ページ 32)** を参照。
2. エアコン用スクリーンのタブ4個 **図 53** を外してスクリーンを取り外す。



g028378
g028378

図 51
キャブ内エアフィルタ

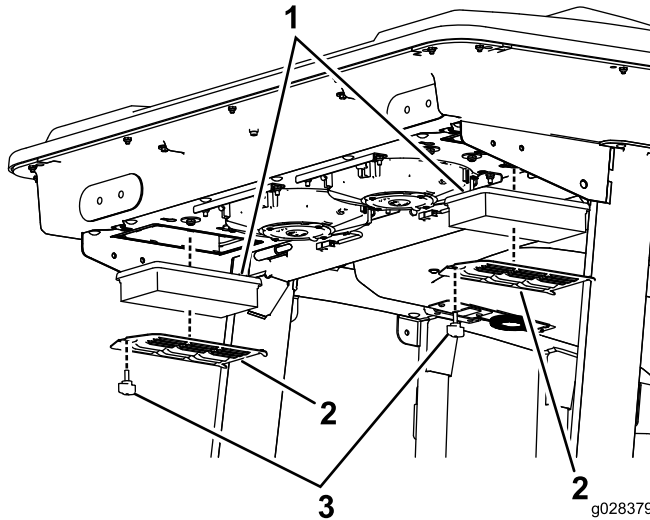
1. フィルタ
2. 格子
3. ねじ



g033067
g033067

図 53

1. スクリーン
2. タブ4個

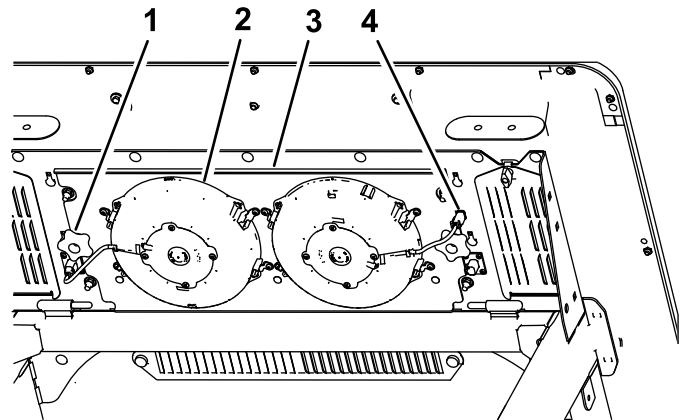


g028379
g028379

図 52
キャブ後部エアフィルタ

1. フィルタ
2. 格子
3. ねじ

3. ファン用のプラグとコードをソケットから外す **図 54**。



g033068
g033068

図 54

1. ノブ2個
2. ファン2個
3. ファンパネル
4. プラグとコード2

2. フィルタをエアで吹いて清掃するオイル分を含まないエアで清掃すること。

重要 破れている場合や汚れがひどい場合はフィルタを交換する。

3. フィルタと格子を取り付け、つまみねじで元通りに固定する。

4. ファンパネルアセンブリとファンをキャブの上部に固定しているノブ2個ボルトを外してアセンブリを外す **図 54**。

5. 低圧のエア 2.76bar 2.7kg/cm² = 40psi で吹いて、スクリーン、エアコンダクト、ファン、ファンパネルを清掃する。

重要 水で洗わないでください。機器を水でぬらすとほこりなどがこびりついて清掃しても汚れがとれなくなります。

6. ファンパネルアセンブリとファンをキャブ上部に取り付けるステップ 4 で外したノブ 2 個を使う。
7. ステップ 3 で外したコードを元通りに接続する。
8. エアコンスクリーンをキャブ上部の開口部に元通りに取り付け、タブ 4 個で固定する。

洗浄

Cabキャブの清掃

重要 キャブのシール部分とライト部分に注意してください **図 55**。圧力洗浄機を使用する場合は、洗浄機のノズルをキャブから少なくとも 60cm 離して洗浄してください。キャブのシール部分、ライト、後部のオーバーハングに高圧洗浄機の水を直接吹き付けしないでください。

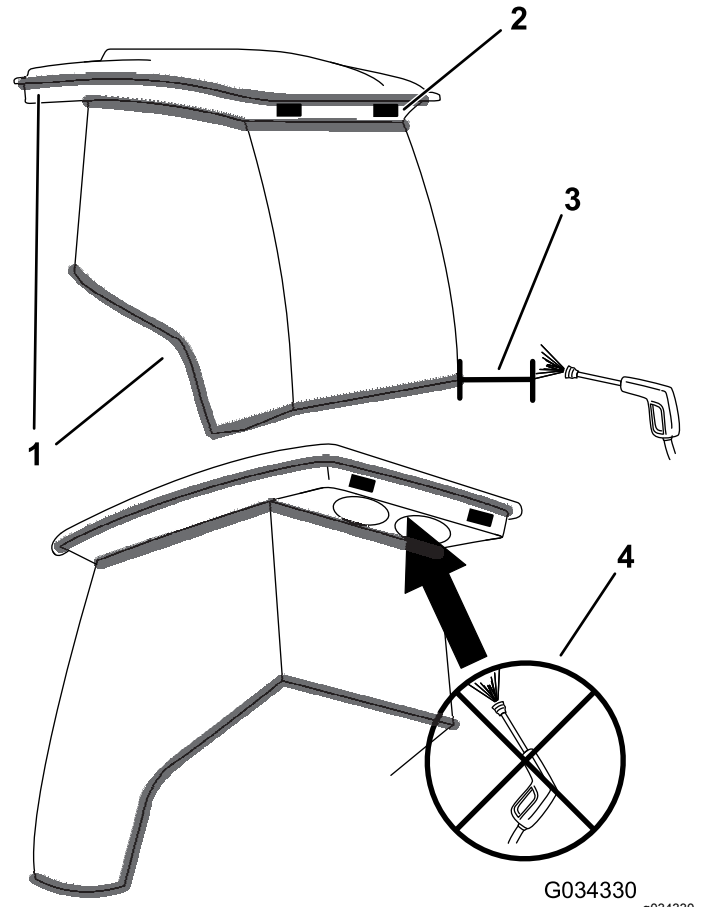


図 55

1. シール
2. ライト
3. 洗浄機のノズルを 60cm 以上離してください。
4. 後部のオーバーハング部には高圧洗浄器を使用しないでください。

ごみの投棄について

エンジンオイル、バッテリー、油圧オイル、冷却液は環境汚染物質です。これらの物質は、それぞれの地区の法律などに従って適切に処分してください。

保管

エンジンの整備

1. エンジンオイルを抜き取り、ドレンプラグをはめる。
2. エンジンオイルとフィルタの交換を行う [エンジンオイルとフィルタの交換 \(ページ 36\)](#)を参照。
3. 所定品質の新しいエンジンオイルを入れる [エンジンオイルの量を点検する \(ページ 35\)](#)を参照。
4. エンジンを始動し、約2分間のアイドル運転を行う。
5. 燃料タンク、燃料ライン、ポンプ、セパレータから燃料を抜き取る。燃料タンクの内部をきれいな燃料で洗浄し、ラインを元通りに接続する。
6. エアクリーナをきれいに清掃する。
7. エアクリーナの吸気口とエンジンの排気口を防水性のマスキングテープでふさぐ。
8. オイルタンクと燃料タンクのフタが締まっているのを確認する。

マシンの準備を行う

1. カuttingデッキやエンジンを含めた機体全体をていねいに洗浄する。特に以下の部分を重点的に洗浄する
 - ラジエターとラジエタースクリーン
 - カウンタバランススプリング
 - PTOシャフトアセンブリ
 - グリス注入部やピボット部
 - コントロールボックスの内部パネルを外した状態
 - 運転席プレートの下とトランスミッションの上面
2. タイヤ空気圧を点検調整する [タイヤ空気圧を点検する \(ページ 41\)](#)を参照。
3. ボルトナット類にゆるみながいか点検し、必要な締め付けを行う。
4. グリス注入部やピボット部全部とトランスミッションのバイパスバルブのピンをグリスアップする。にじみ出たグリスはふき取る。
5. 塗装のはがれている部分に軽く磨きをかけ、タッチアップする。金属部の変形を修理する。
6. バッテリーとケーブルに以下の作業を行う
 - A. バッテリー端子からケーブルを外す。
 - B. バッテリー本体、端子、ケーブル端部を重曹水とブラシで洗浄する。
 - C. 腐食防止のために両方の端子部にワセリン Grafo 112X: P/N 505-47を薄く塗る。
 - D. 電極板の劣化を防止するため、60日ごとに24時間かけてゆっくりと充電する。

メモ

メモ

メモ

欧州におけるプライバシー保護に関するお知らせ

トロが収集する情報について

トロ・ワランティイー・カンパニーは、あなたのプライバシーを尊重します。この製品について保証要求が出された場合や、製品のリコールが行われた場合にあなたに連絡することができるように、トロと直接、またはトロの代理店を通じて、あなたの個人情報の一部をトロに提供していただくようお願いいたします。

トロの製品保証システムは、米国内に設置されたサーバーに情報を保存するため、個人情報の保護についてあなたの国とまったく同じ内容の法律が適用されるとは限りません。

あなたがご自分の個人情報を提供なさることにより、あなたは、その情報がこの「お知らせ」に記載された内容に従って処理されることに同意したことになります。

トロによる情報の利用

トロでは、製品保証のための処理ならびに製品にリコールが発生した場合など、あなたに連絡をすることが必要になった場合のために、あなたの個人情報を利用します。また、トロが上記の業務を遂行するために必要となる活動のために、弊社の提携会社、代理店などのビジネスパートナーに情報を開示する場合があります。弊社があなたの個人情報を他社に販売することはありません。ただし、法の定めによって政府や規制当局からこれらの情報の開示を求められた場合には、かかる法規制に従い、また弊社ならびに他のユーザー様を保護する目的のために情報開示を行う権利を留保します。

あなたの個人情報の保管について

トロでは、情報収集の当初の目的を遂行するのに必要な期間にわたって、また法に照らして必要な期間法律によって保存期間が決められている場合などにわたって情報の保管を行います。

トロはあなたの個人情報を保護します

トロは、あなたの個人情報の保護のために妥当な措置を講ずることをお約束します。また、情報が常に最新の状態に維持されるよう必要な手段を講じます。

あなたの個人情報を訂正したい場合などのアクセス方法

ご自身の個人情報を確認・訂正されたい場合には、legal@toro.com へ電子メールをお送りください。

オーストラリアにおける消費者保護法について

オーストラリアのお客様には、梱包内部に資料を同梱しているほか、弊社代理店にても法律に関する資料をご用意しております。

カリフォルニア州第65号決議による警告

この警告は何？

以下のような警告ラベルが張られた製品を見かけることがあるでしょう



WARNING: Cancer and Reproductive Harm—www.p65Warnings.ca.gov.

Prop 65 って何？

Prop 65 は、カリフォルニア州で操業している企業、製品を販売している企業、カリフォルニア州で販売または同州に持ち込まれる可能性のある製品のメーカーを対象とした法律です。この法律では、ガン、先天性などの出生時異常の原因となることが知られている化学物質の一覧をカリフォルニア州知事が作成維持しこれを公表しなければならないと定められています。危険物リストは、日常生活の中で使用するものから発見された数百種類の化学物質を網羅しており、毎年改訂されます。Prop 65 の目的は、こうした物質に触れる可能性があることを市民にきちんと知らせることです。

Prop 65 は、こうした物質を含む製品の販売を禁じているのではなく、そうした製品、製品の包装、製品に付属する文書などに警告を明記することを求めています。また、こうした警告があるからといって、その製品が何等かの安全基準に違反しているということではありません。実際、カリフォルニア州政府は、Prop 65 警告はその製品が安全か安全でないかを示すものではないと説明しています。こうした物質の多くは、様々な生活用品に何年も前から使用されてきておりますが、それらの物質が今までに何らかの健康問題を起こしたという記録はありません。さらに詳しい情報はこちらへ <https://oag.ca.gov/prop65/faqs-view-all>.

Prop 65 の警告は、以下のうちのどちらかを意味していますある企業が自社製品への化学物質の使用量について評価したところ、目立った危険は一つないとされる基準を超えていることがわかった、または (2) 製品に使用している化学物質は法律で規制されているものだったので、特に評価を行うことはせず、法に従って警告文を添付することにした。

この法律は全世界に適用されるのですか

Prop 65 警告はカリフォルニア州でのみ要求される法律です。Prop 65 警告はカリフォルニア州のいたるところで目にすることができます。レストラン、八百屋、ホテル、学校、病院など、そして非常に多くの製品にも、この警告が印刷されています。さらには、オンラインやメールオーダーのカタログなどにも掲載されています。

カリフォルニア州の警告と連邦政府の上限との関係は

Prop 65 の内容は連邦政府の規制や国際規制よりも厳しいものが大変多いです。Prop 65 の規制基準値は連邦政府基準に比べてはるかに厳しく、連邦政府基準では表示義務がないが、Prop 65 では表示義務があるものが数多く存在します。たとえば、Prop 65 の基準では、一日当たりの鉛の排出量が 0.5 マイクログラムとなっており、これは連邦政府の基準や国際基準よりもはるかに厳しい数値です。

似たような製品なのに警告が付いていないものがあるのはなぜ

- カリフォルニア州内で販売される場合には Prop 65 ラベルが必要でも、他の場所で販売される場合には不要だからです。
- Prop 65 関連で裁判となった企業が、和解条件として Prop 65 警告の表示に同意したが、そうした問題に巻き込まれていない企業の製品には何も表示されていないといったこともあるでしょう。
- Prop 65 の表示は必ずしも一律に行われているわけではないのです。
- 自社内で検討した結果、Prop 65 基準に抵触しないと判断して、警告の表示を行わないことを選択する企業もあります。警告が書かれていないからと言って、その製品に対象化学物質が含まれていないとは言えません。

なぜ Toro 製品にはこの警告が表示されているのですか

Toro では、十分な情報に基づいてお客様ご自身が判断できるようにすることがベストであるという考えから、できる限り多くの情報をお客様に提供することとしております。リスト記載物質のいくつかが自社製品に該当する場合、Toro では、それらの物質のほとんどの量はごくわずかであって実際の表示義務はないことを認識した上で、排出量などを厳密に評価することなく、警告を表示するという判断をすることがあります。Toro では、自社の製品に含まれる化学物質の量が「重大なリスクはない」レベルであると認識した上で、あえて Prop 65 警告の表示を行うという選択をしております。これはまた、もし Toro がこうした警告を表示しなかった場合、カリフォルニア州政府や、Prop 65 の施行推進を目指す民間団体などから訴訟を提起される可能性もあるということも視野に入れての判断です。



トロの品質保証

年間品質保証

保証条件および保証製品

Toro 社およびその関連会社であるToro ワランティー社は、両社の合意に基づき、Toro 社の製品「製品」と呼びますの材質上または製造上の欠陥に対して、2年間または1500運転時間のうちいずれか早く到達した時点までの品質保証を共同で実施いたします。この保証はエアレータを除くすべての製品に適用されますエアレータに関する保証については該当製品の保証書をご覧ください。この品質保証の対象となった場合には、弊社は無料で「製品」の修理を行います。この無償修理には、診断、作業工賃、部品代、運賃が含まれます。保証は「製品」が納品された時点から有効となります。
*アワーメータを装備している機器に対して適用します。

保証請求の手続き

保証修理が必要だと思われる場合には、「製品」を納入した弊社代理店 ディストリビュータ又はディーラー に対して、お客様から連絡して頂くことが必要です。連絡先がわからなかったり、保証内容や条件について疑問がある場合には、本社に直接お問い合わせください。

Toro Commercial Products Service Department
Toro Warranty Company
8111 Lyndale Avenue South
Bloomington, MN 55420-1196

952-888-8801 または 800-952-2740
E-mail: commercial.warranty@toro.com

オーナーの責任

「製品」のオーナーはオペレーターズマニュアルに記載された整備や調整を実行する責任があります。これらの保守を怠った場合には、保証が受けられないことがあります。

保証の対象とならない場合

保証期間内であっても、すべての故障や不具合が保証の対象となるわけではありません。以下に挙げるものは、この保証の対象とはなりません

- Toroの純正交換部品以外の部品や Toro 以外のアクセサリ類を搭載して使用したことが原因で発生した故障や不具合。これらの製品については、別途製品保証が適用される場合があります。
- 推奨される整備や調整を行わなかったことが原因で生じた故障や不具合。オペレーターズマニュアルに記載されている弊社の推奨保守手順に従った適切な整備が行われていない場合。
- 運転上の過失、無謀運転など「製品」を著しく過酷な条件で使用したことが原因で生じた故障や不具合。
- 通常の使用に伴って磨耗消耗する部品類。但しその部品に欠陥があった場合には保証の対象となります。通常の使用に伴って磨耗消耗する部品類とは、プレーキパッドおよびライニング、クラッチライニング、ブレード、リール、ローラおよびベアリングシールドタイプ、グリス注入タイプ共、ベッドナイフ、タイン、点火プラグ、キャストホイール、ベアリング、タイヤ、フィルタ、ベルトなどを言い、その他、液剤散布用の部品としてダイヤフラム、ノズル、チェックバルブなどが含まれます。
- 外的な要因によって生じた損害。外的な要因とは、天候、格納条件、汚染、弊社が認めていない燃料、冷却液や潤滑剤、添加剤、肥料、水、薬剤の使用などが含まれます。
- エンジンのための適正な燃料ガソリン、軽油、バイオディーゼルなどを使用しなかったり、品質基準から外れた燃料を使用したために発生した不具合。

米国とカナダ以外のお客様へ

米国またはカナダから輸出された製品の保証についてのお問い合わせは、お買いあげのToro社販売代理店ディストリビュータまたはディーラーへおたずねください。代理店の保証内容にご満足いただけない場合は輸入元にご相談ください。

- 通常の使用にともなう音、振動、磨耗、損耗および劣化。
- 通常の使用に伴う「汚れや傷」とは、運転席のシート、機体の塗装、ステッカー類、窓などに発生する汚れや傷を含みます。

部品

定期整備に必要な部品類「部品」は、その部品の交換時期が到来するまで保証されます。この保証によって交換された部品は製品の当初保証期間中、保証の対象となり、取り外された製品は弊社の所有となります。部品やアセンブリを交換するか修理するか判断は弊社が行います。場合により、弊社は再製造部品による修理を行います。

ディープサイクルバッテリーおよびリチウムイオンバッテリーの保証

ディープサイクルバッテリーやリチウムイオンバッテリーは、その寿命中に放出することのできるエネルギーの総量kWhが決まっています。一方、バッテリーそのものの寿命は、使用方法、充電方法、保守方法により大きく変わります。バッテリーを使用するにつれて、完全充電してから次に完全充電が必要になるまでの使用可能時間は徐々に短くなってゆきます。このような通常の損耗を原因とするバッテリーの交換は、オーナーの責任範囲です。本製品の保証期間中に、上記のような通常損耗によってオーナーの負担によるバッテリー交換の必要性がでてくることは十分に考えられます。注リチウムイオンバッテリーについてリチウムイオンバッテリーには、その部品の性質上、使用開始後 3-5 年についてのみ保証が適用される部品があり、その保証は期間割保証補償額減方式となります。さらに詳しい情報については、オペレーターズマニュアルをご覧ください。

保守整備に掛かる費用はオーナーが負担するものとします

エンジンのチューンナップ、潤滑、洗浄、磨き上げ、フィルタや冷却液の交換、推奨定期整備の実施などは「製品」の維持に必要な作業であり、これらに関わる費用はオーナーが負担します。

その他

上記によって弊社代理店が行う無償修理が本保証のすべてとなります。

両社は、本製品の使用に伴って発生しうる間接的偶発的結果的損害、例えば代替機材に要した費用、故障中の修理関連費用や装置不使用に伴う損失などについて何らの責も負うものではありません。両社の保証責任は上記の交換または修理に限らせていただきます。その他については、排気ガス関係の保証を除き、何らの明示的な保証もお約束するものではありません。商品性や用途適性についての黙示的内容についての保証も、本保証の有効期間中のみに限って適用されます。

米国内では、間接的偶発的損害に対する免責を認めていない州があります。また黙示的な保証内容に対する有効期限の設定を認めていない州があります。従って、上記の内容が当てはまらない場合があります。この保証により、お客様は一定の法的権利を付与されますが、国または地域によっては、お客様に上記以外の法的権利が存在する場合もあります。

エンジン関係の保証について

米国においては環境保護局EPAやカリフォルニア州法CARBで定められたエンジンの排ガス規制および排ガス規制保証があり、これらは本保証とは別個に適用されます。くわしくはエンジンメーカーのマニュアルをご参照ください。上に規定した期限は、排ガス浄化システムの保証には適用されません。くわしくは、製品に同梱またはエンジンメーカーからの書類に同梱されている、エンジンの排ガス浄化システムの保証についての説明をご覧ください。