



Count on it.

Form No. 3422-205 Rev A

Brukerhåndbok

Groundsmaster® 360- universalmaskin med firehjulsdrift

Modellnr. 31223—Serienr. 402370001 og oppover

Modellnr. 31230—Serienr. 402370001 og oppover

Modellnr. 31236—Serienr. 400000000 og oppover



Dette produktet er i samsvar med alle relevante europeiske direktiver. Se eget samsvarserklærings skjema for produktet for detaljert informasjon.

Originale Toro-gnistfangere er godkjent av amerikanske skogbruksmyndigheter.

Det er i strid med Californias Public Resource Code, avsnitt 4442 eller 4443, å bruke denne motoren i skogs-, busk- eller gressområder med mindre motoren er utstyrt med en fungerende gnistfanger, som definert i avsnitt 4442, eller en motor som er beregnet, utstyrt og vedlikeholdt for å unngå brann.

Den vedlagte brukerhåndboken for motoren inneholder informasjon om amerikanske miljømyndigheters (EPA) og Californias utslippskontrollreguleringer for utslipssystemer, vedlikehold og garanti. Du kan bestille nye brukerhåndbøker fra motorprodusenten.

⚠ ADVARSEL

CALIFORNIA

Proposition 65-advarel

Staten California kjenner til at motoreksosen fra dette produktet inneholder kjemikalier som kan forårsake kreft, fosterskader og skade forplantningsevnen på andre måter.

Batteriklemmer og -poler og tilknyttet tilbehør inneholder bly og bly sammensetninger. Dette er kjemikalier som kan forårsake kreft og forplantningsskader. Vask hendene etter håndtering.

Bruk av dette produktet kan forårsake eksponering for kjemikalier som staten California vet forårsaker kreft, fødselsdefekter eller annen forplantningsskade.

Innledning

Maskinen er en universalplentraktor som er beregnet for bruk av profesjonelle, innleide operatører i kommersielle applikasjoner. Den er hovedsakelig utviklet for klipping av allerede godt vedlikeholde parkplener, idrettsbaner og plener i kommersielle områder. Den er ikke beregnet på å klippe kratt.

Les denne håndboken nøye, slik at du lærer å bruke og vedlikeholde produktet på riktig måte og unngår

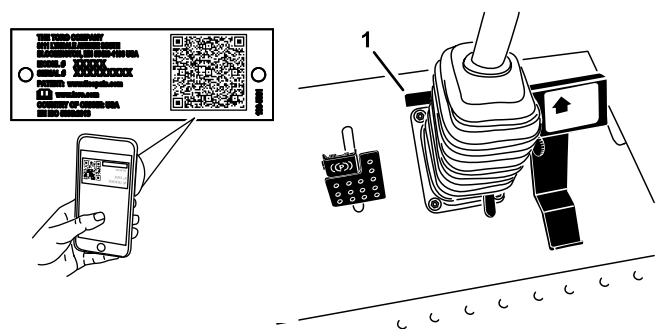
person- eller produktskade. Du har ansvar for å bruke produktet på en riktig og sikker måte.

Viktig: For å maksimere sikkerheten, ytelse og riktig bruk av denne maskinen må du lese og forstå innholdet av denne *brukerhåndboken*. Hvis du ikke følger disse driftsinstruksene eller ikke har korrekt opplæring, kan det føre til personskader. Ytterligere informasjon om regler for sikker bruk, deriblant sikkerhetstips og opplæringsmaterialer, finnes på www.Toro.com.

Du kan kontakte Toro direkte på www.Toro.com for materialer for produktsikkerhet og opplæring i bruk, og informasjon om tilbehør, hjelp til å finne en forhandler eller for å registrere produktet ditt.

Hvis maskinen må repareres eller du trenger originale Toro-deler eller mer informasjon, kan du kontakte et autorisert forhandlerverksted eller Toros kundeserviceavdeling. Ha modell- og serienummer for hånden når du tar kontakt. **Figur 1** identifiserer plasseringen av modell- og serienummer på produktet. Skriv inn numrene i tilhørende felt.

Viktig: Du kan skanne QR-koden på serienummermerket (hvis det finnes) med den mobile enheten for å få tilgang til garantien, deler og annen produktinformasjon.



Figur 1

1. Plassering av modell- og serienummer

Modellnr. _____

Serienr. _____

Denne brukerhåndboken identifiserer mulige farer, og markerer sikkerhetsbeskjeder gjennom sikkerhetsvarslingsymboler (**Figur 2**) som varsler om en fare som kan føre til alvorlige skader eller dødsfall hvis du ikke følger de anbefalte forholdsreglene.



Figur 2

Sikkerhetsvarselssymbol

g000502

I tillegg brukes to ord for å utheve informasjon. **Viktig** gjør oppmerksom på spesiell mekanisk informasjon og **Obs** henviser til generell informasjon som er verdt å huske.

Innhold

Sikkerhet	4
Generell sikkerhet	4
Sikkerhets- og instruksjonsmerker	4
Montering	11
1 Montere kraftuttakets drivaksel på en valgfri klippeenhet eller QAS	11
2 Bruke monteringsdeler for valgfri klippeenhet	12
3 Justere veltebøylen	12
4 Kontrollere trykket i dekkene	13
5 Kontrollere væsknivåer	13
Oversikt over produktet	13
Kontroller	13
Førerhuskontroller	16
Spesifikasjoner	17
Tilbehør	18
Før bruk	18
Sikkerhet før bruk	18
Fylle drivstoff	19
Kontrollere motoroljenivået	20
Kontrollere kjølesystemet	20
Kontrollere det hydrauliske systemet	20
Sikkerhetssperresystemet	20
Justere standardsetet	21
Heve og senke setet	21
Under bruk	22
Sikkerhet under drift	22
Bruke veltebeskyttelsessystemet (ROPS)	23
Starte motoren	24
Slå av motoren	25
Kjøre maskinen	25
Stoppe maskinen	25
Valg av styremodus	25
Bruke klippeenheten eller tilbehøret	26
Justere klippehøyden	26
Klippe gress med maskinen	27
Brukstips	27
Etter bruk	28
Sikkerhet etter bruk	28
Skyve maskinen for hånd	28
Transportere maskinen	29

Finne festepunktene	29
Vedlikehold	30
Anbefalt vedlikeholdsplan	30
Kontrollliste for daglig vedlikehold	31
Forberedelse for vedlikehold	32
Sikkerhet ved vedlikehold	32
Bruke panserets støttestang	32
Smøring	33
Smøre lagrene og hylsene	33
Vedlikehold av motor	35
Motorsikkerhet	35
Overhale lufttrensere	35
Kontrollere motoroljenivået	35
Skifte motorolje og filter	36
Justere gassen	37
Vedlikehold av drivstoffsystem	37
Overhale vannutskilleren	37
Tappe drivstoffsystemet	38
Tappe luft fra drivstoffinjektorene	38
Rengjøre drivstofftanken	39
Kontrollere drivstoffslangene og -koblingene	39
Vedlikehold av elektrisk system	39
Sikkerhet for elektrisk system	39
Vedlikeholde batteriet	39
Kontrollere sikringene	40
Lagre batteriet	40
Vedlikehold av drivsystem	41
Kontrollere trykket i dekkene	41
Korrigerer feiljustert ratt	41
Vedlikehold av kjølesystem	42
Kjølesystemsikkerhet	42
Kontrollere kjølesystemet	42
Rengjøre radiatoren	42
Vedlikehold av bremsesystem	43
Justere bremsene	43
Justere parkeringsbremsen	43
Vedlikehold av remmer	44
Kontrollere generatorremmen	44
Vedlikehold av kontrollsystem	45
Justere trekkdrivet for fri	45
Justere maksimal bakkehastighet	45
Vedlikehold av hydraulisk system	46
Sikkerhet for hydraulikksystem	46
Kontrollere det hydrauliske systemet	46
Skifte hydraulikkvæske og filter	47
Vedlikehold av førerhus	48
Fylle vindusspylerflasken	48
Rengjøre luftfiltrene i førerhuset	48
Rengjøre klimaanleggsspolen	49
Rengjøring	50
Rengjøre førerhuset	50
Avhending av avfall	50
Lagring	51
Klargjøre motoren	51
Klargjøre maskinen	51

Sikkerhet

Denne maskinen er konstruert i henhold til EN ISO-standard 5395:2013 og ANSI-standard B71.4-2017.

Generell sikkerhet

Dette produktet kan amputere hender og føtter og slynge gjenstander opp i luften. Følg alltid alle sikkerhetsinstruksjoner for å unngå alvorlige skader.

Hvis du bruker dette produktet til andre formål enn det er beregnet på, kan du utsette deg selv eller andre for fare.

- Les og forstå innholdet i denne *brugerhåndboken* før du starter motoren.
- Vær alltid fokusert på oppgaven når du bruker maskinen. Ikke delta i aktiviteter som forårsaker distraksjoner, da dette kan føre til personskade eller materiell skade.
- Hold hender og føtter borte fra roterende deler på maskinen.

- Bruk aldri maskinen uten at alle verneplater og andre sikkerhetsanordninger sitter på plass og fungerer.
- Hold deg unna alle åpninger på utløpssjakten. Hold tilskuere og kjæledyr på trygg avstand fra maskinen.
- Hold barn borte fra arbeidsområdet. Utstyret er ikke tillatt for barn.
- Stopp maskinen, slå av motoren, ta ut nøkkelen og vent til alle bevegelige deler har stanset før du utfører service, fyller drivstoff eller fjerner materiale fra maskinen.

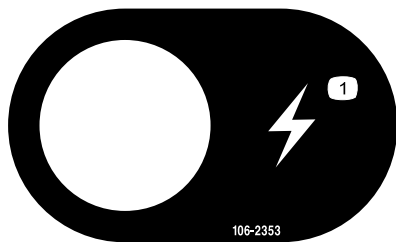
Feilaktig bruk og vedlikehold av maskinen kan føre til personskade. For å redusere muligheten for skader bør du følge disse sikkerhetsinstruksjonene og alltid være oppmerksom på sikkerhetsalarmsymbolet som betyr Forsiktig, Advarsel eller Fare – personsikkerhetsinstruks. Hvis ikke disse instruksjonene tas hensyn til, kan dette føre til at noen blir alvorlig skadet eller drept.

Du finner mer sikkerhetsinformasjon når det trengs i *brugerhåndboken*.

Sikkerhets- og instruksjonsmerker



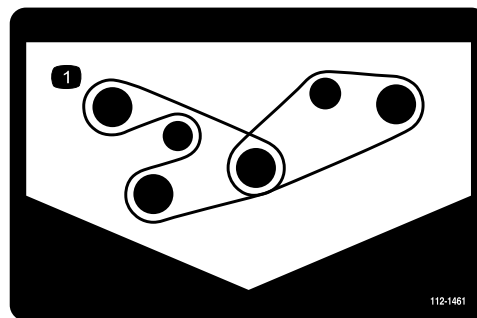
Sikkerhetsmerker og instruksjoner er lett synlige for føreren og er plassert i nærheten av alle områder som representerer en potensiell fare. Bytt ut alle merker som er ødelagte eller mangler.



106-2353

decal106-2353

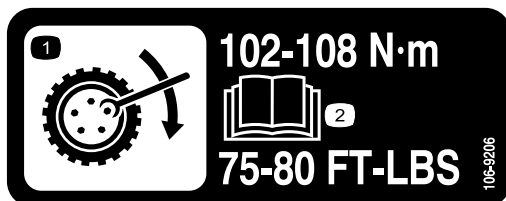
1. Strømuttak



112-1461

decal112-1461

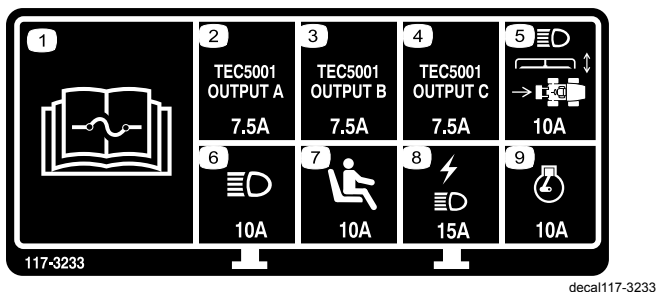
1. Remføring



106-9206

decal106-9206

1. Dreiemoment for hjulene
2. Les *brugerhåndboken*.



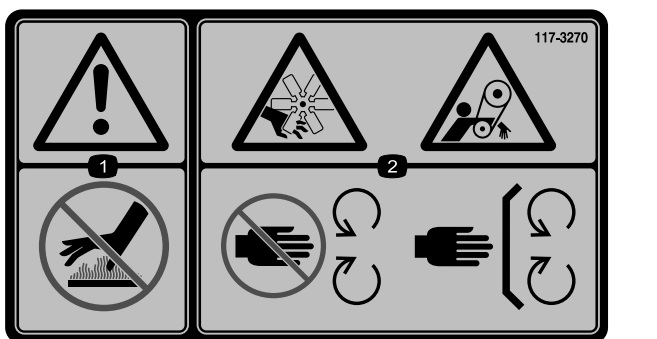
117-3233

1. Les *brugerhåndboken* hvis du vil ha mer informasjon om sikringer.
2. Firehjulsstyresolenoid – 7,5 A
3. Aktivert kraftuttak, firehjulsstyrelampe, klippeenhet med løftefunksjon, klippeenhet med svevefunksjon – 7,5 A
4. Glødeindikator, drivstoffdrevet solenoid, diagnostikklampe, start – 7,5 A
5. Frontlys, klippeenhetsaktuator, kraftuttak – 10 A
6. Lys – 15 A
7. Dødmannsbytter – 10 A
8. Stikkontakt, lys – 15 A
9. Motor – 10 A



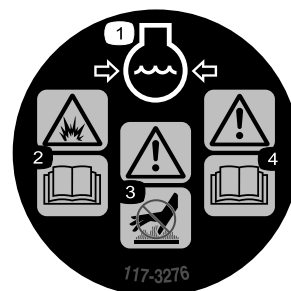
117-3272

1. Advarsel – les *brugerhåndboken*. Unnlatelse av å bruke veltebeskyttelsen (ROPS) kan føre til personskade ved velt, bruk sikkerhetsbelte når veltebøylen er på plass, ikke bruk sikkerhetsbelte når veltebøylen er senket.



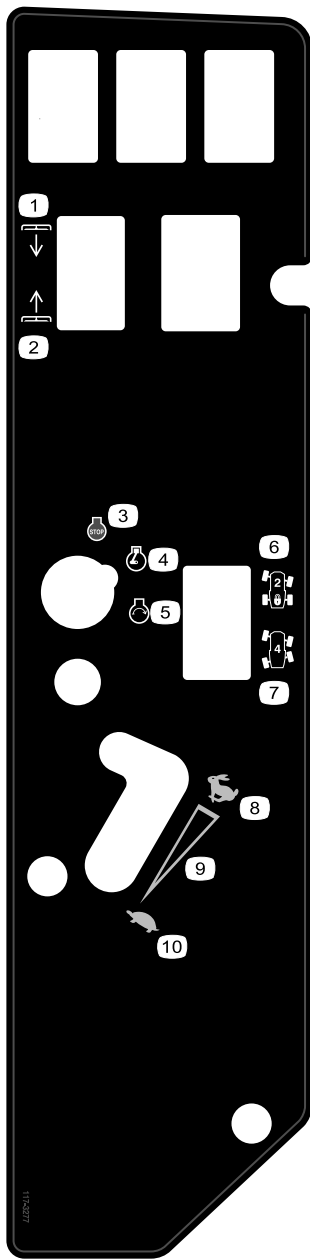
117-3270

1. Advarsel – ikke rør den varme overflaten.
2. Fare for kutting/amputering av hender, viklingsfare, rem – hold deg borte fra bevegelige deler, behold alle skydd og vern på plass.



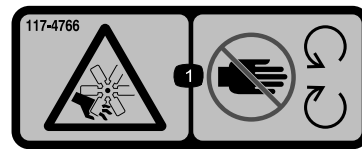
117-3276

1. Kjølevæske under trykk
2. Eksplosjonsfare – les *Brugerhåndboken*.
3. Advarsel – ikke rør den varme overflaten.
4. Advarsel – les *brugerhåndboken*.



117-3277

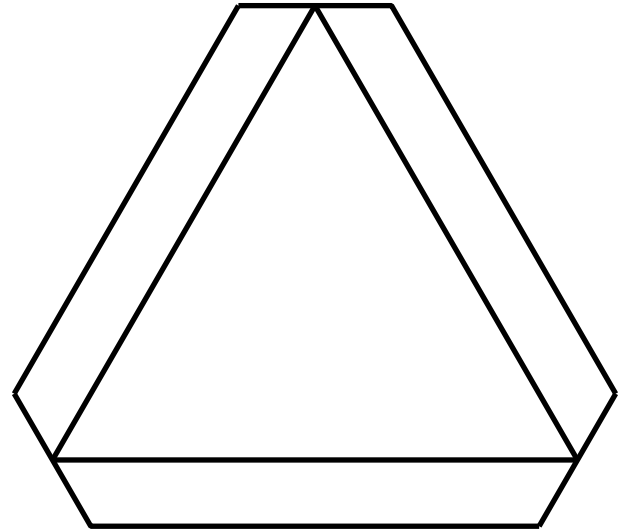
decal117-3277



117-4766

decal117-4766

1. Fare for kutting/amputering av lemmer, vifte – hold deg borte fra bevegelige deler, behold alle skydd og vern på plass.

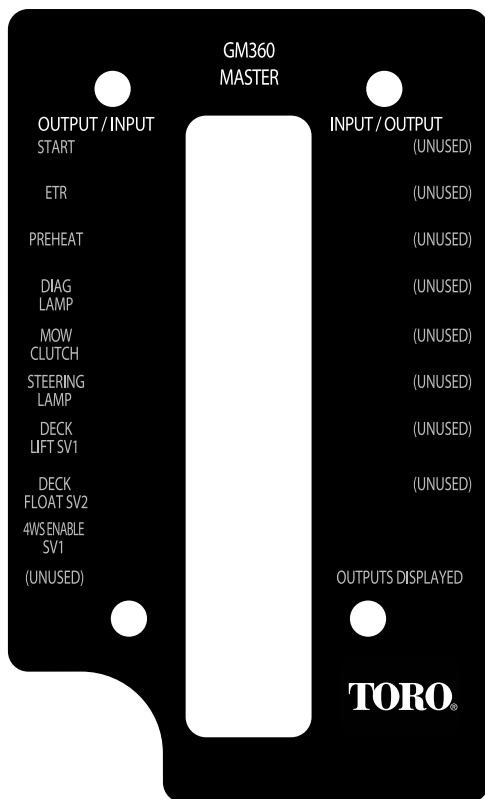


120-0250

decal120-0250

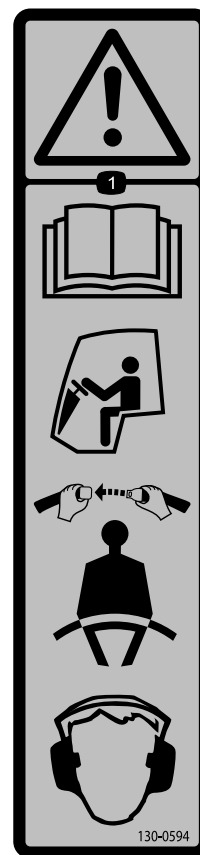
1. Saktegående kjøretøy

- | | |
|------------------------|--|
| 1. Senk klippeenhetene | 6. Tohjulsstyring |
| 2. Hev klippeenhetene | 7. Firehjulsstyring |
| 3. Motor – stopp | 8. Hurtig |
| 4. Motor – kjør | 9. Kontinuerlig regulerbar innstilling |
| 5. Motor – start | 10. Sakte |



120-0273

decal120-0273

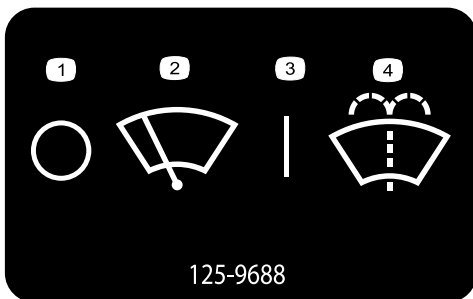


130-0594

decal130-0594

Kun modell med førerhus

1. Advarsel – les *brukerhåndboken*. Bruk alltid sikkerhetsbelte og hørselsvern når du sitter i førerhuset.



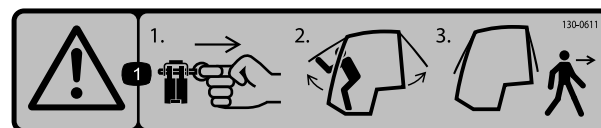
125-9688

decal125-9688

125-9688

Kun modell med førerhus

- | | |
|-----------------------|----------------------------|
| 1. Vindusviskere – av | 3. Vindusviskere – på |
| 2. Vindusviskere | 4. Påfør vindusspylervæske |



130-0611

decal130-0611

Kun modell med førerhus

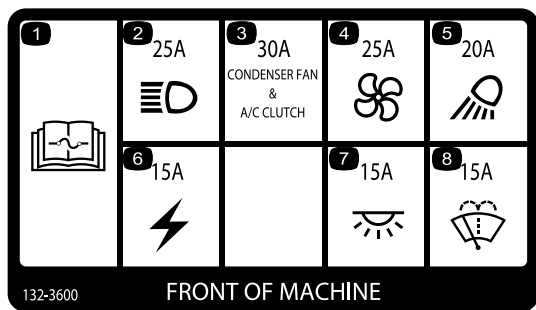
1. Advarsel – 1) Fjern pinnen, 2) Hev dørene, 3) Stig ut av førerhuset



Produsentens merke

decaloemmarkt

1. Angir om kniven er identifisert som en del fra den originale maskinprodusenten.



132-3600

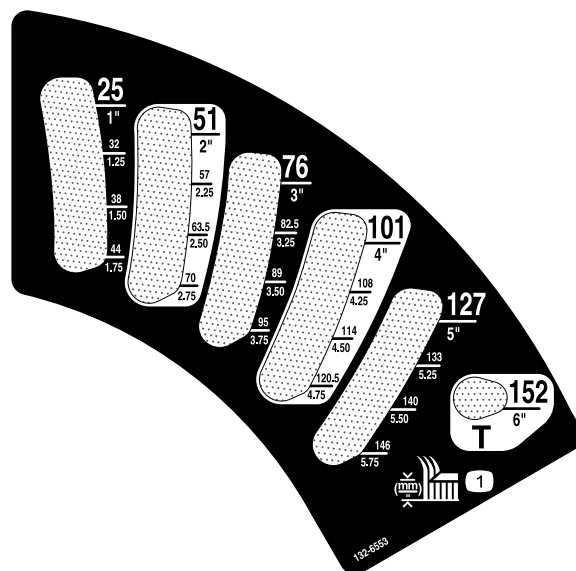
FRONT OF MACHINE

decal132-3600

132-3600

Kun modell med førerhus

- | | |
|---|-------------------------|
| 1. Les <i>brugerhåndboken</i> for ytterligere informasjon om sikringer. | 5. Arbeidslys (20 A) |
| 2. Frontlys (25 A) | 6. Hjelpestrom (15 A) |
| 3. Kondensatorvifte og klimaanleggsclutch (30 A) | 7. Førerhuslys (15 A) |
| 4. Vifte (25 A) | 8. Vindusviskere (15 A) |

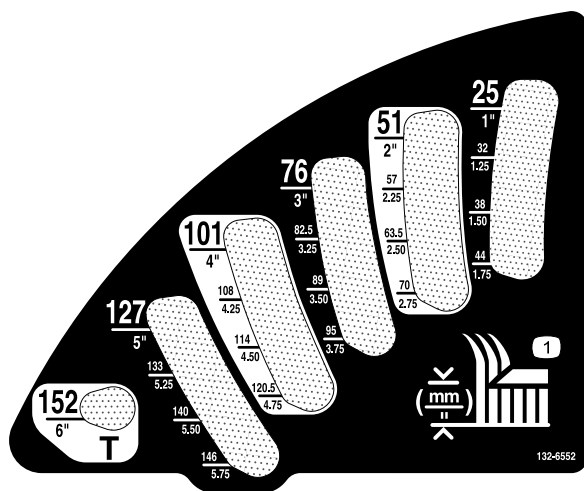


decal132-6553

132-6553

Kun modell med førerhus

1. Klippehøyde



decal132-6552

132-6552

Kun tohjulsdrevne modeller med veltebeskyttelse og firehjulsdrevne modeller med veltebeskyttelse

1. Klippehøyde



decal133-5618

133-5618

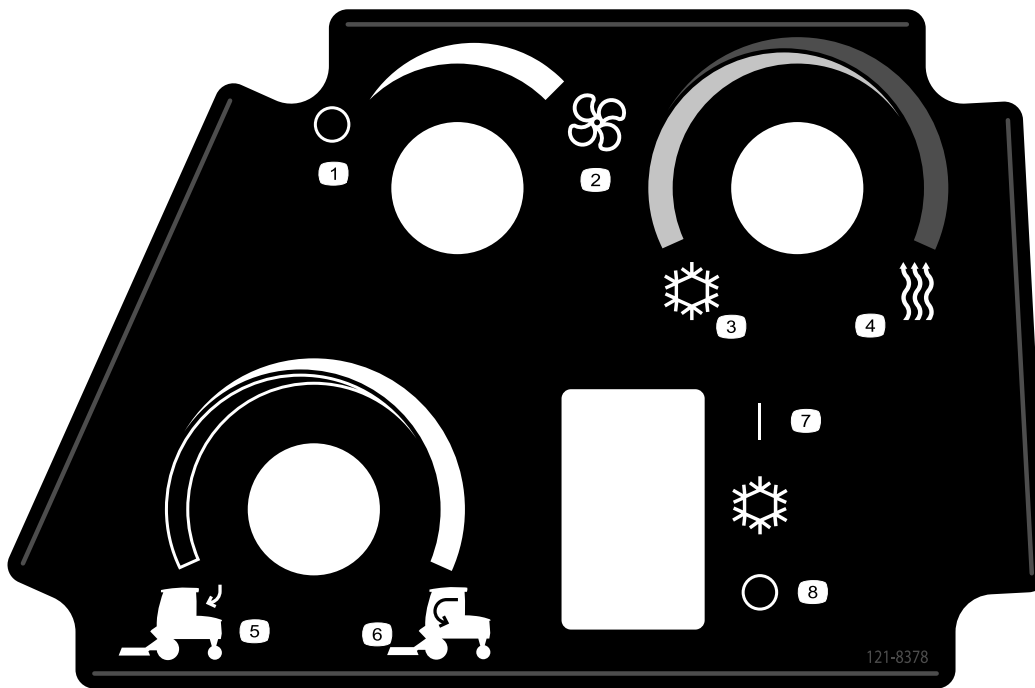


decalbatterysymbols

Batterisymboler

Noen av eller alle disse symbolene finnes på ditt batteri.

- | | |
|---------------------------------------|---|
| 1. Eksplosjonsfare | 6. Hold andre på trygg avstand fra batteriet. |
| 2. Ingen bål, åpne flammer eller røyk | 7. Bruk vernebriller – eksplosive gasser kan påføre deg blindhet og andre skader. |
| 3. Kaustisk væske/fare for brannskår | 8. Batterisyre kan forårsake blindhet og alvorlige brannskader. |
| 4. Bruk vernebriller. | 9. Skyll straks øynene med vann og søk legehjelp. |
| 5. Les <i>Brugerhåndboken</i> . | 10. Inneholder bly – må ikke kastes. |

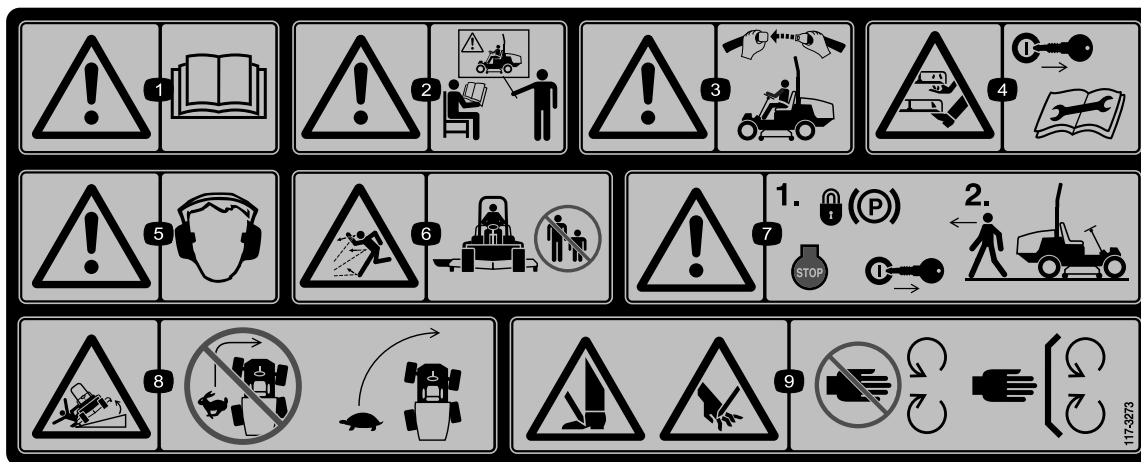


121-8378

Kun modell med førerhus

decal121-8378

- | | |
|--------------------|---------------------|
| 1. Vifte – av | 5. Uteluft |
| 2. Vifte – på full | 6. Inneluft |
| 3. Kald luft | 7. Klimaanlegg – av |
| 4. Varm luft | 8. Klimaanlegg – på |



117-3273

decal117-3273

- | | |
|--|---|
| 1. Advarsel – les <i>brugerhåndboken</i> . | 6. Fare for at gjenstander slynges gjennom luften – hold trygg avstand fra maskinen. |
| 2. Advarsel – få opplæring før denne maskinen brukes. | 7. Advarsel – sett på parkeringsbremsen, slå av motoren og fjern nøkkelen fra tenningen før du forlater maskinen. |
| 3. Advarsel – bruk alltid sikkerhetsbeltet når du sitter i førerasetet. | 8. Velfetfare – senk hastigheten før du kjører inn i en sving, senk klippeenheten når du kjører nedover skråninger. |
| 4. Fare for kutting/lemlesting av hender og føtter – ta ut tenningsnøkkelen og les instruksjonene før service eller vedlikehold. | 9. Fare for å kutte hender og føtter – hold trygg avstand fra bevegelige deler, hold alle vern på plass. |
| 5. Advarsel – bruk hørselsvern. | |

GROUNDMASTER 360

QUICK REFERENCE AID



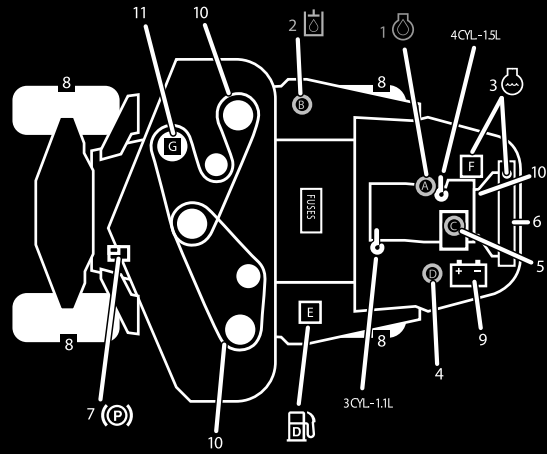
CHECK/SERVICE (daily)

- | | |
|------------------------------|-----------------------------------|
| 1. OIL LEVEL, ENGINE | 6. RADIATOR SCREEN |
| 2. OIL LEVEL, HYDRAULIC TANK | 7. BRAKE FUNCTION |
| 3. COOLANT LEVEL, RADIATOR | 8. TIRE PRESSURE |
| 4. FUEL /WATER SEPARATOR | 9. BATTERY |
| 5. PRECLEANER - AIR CLEANER | 10. BELTS - DECK, FAN, ALTERNATOR |
| | 11. GEARBOX |
- GREASING - SEE OPERATOR'S MANUAL

FLUID SPECIFICATIONS/CHANGE INTERVALS

SEE OPERATOR'S MANUAL FOR INITIAL CHANGES.	FLUID TYPE	CAPACITY	CHANGE INTERVAL*		FILTER PART NO.
			FLUID	FILTER	
A. ENGINE OIL	4 CYL - 1.5L	5.5 QTS. (5.2 LITERS)	150 HRS.	150 HRS.	108-3841
	3 CYL - 1.1L	3.9 QTS. (3.7 LITERS)			
B. HYDRAULIC CIRCUIT OIL	MOBIL 424	4.5 GALS. (17 LITERS)	800 HRS.	800 HRS.	108-5194
C. AIR CLEANER				SEE INDICATOR	108-3810
D. WATER SEPARATOR				400 HRS.	110-9049
E. FUEL TANK	NO. 2-Diesel	13.5 GALS. (51.1 LITERS)	Drain and flush, 2 yrs.		
F. COOLANT	50/50 Ethylene glycol/water	8 QTS. (7.5 LITERS)	Drain and flush, 2 yrs.		
G. GEARBOX	SAE EP90W	12 oz. (355 mL)	400 HRS.		

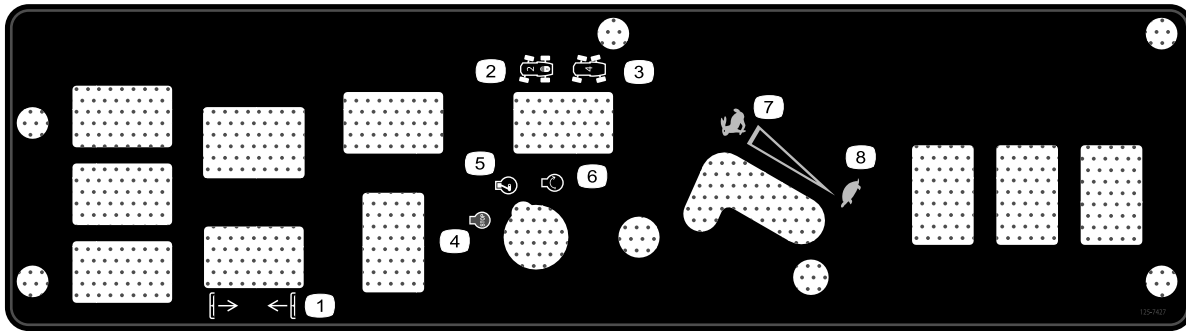
*SEE OPERATOR'S MANUAL FOR INITIAL CHANGES / WINTER USE.



120-0259

120-0259

decal120-0259



decal132-3378

132-3378

Kun modell med førerhus

- | | |
|-------------------------|------------------|
| 1. Hev/senk klippeenhet | 5. Motor – kjø |
| 2. Tohjulsstyring | 6. Motor – start |
| 3. Firehjulsstyring | 7. Hurtig |
| 4. Motor – stopp | 8. Sakte |

Montering

Løse deler

Bruk diagrammet nedenfor som en sjekkliste for å kontrollere at alle delene er sendt.

Prosedyre	Beskrivelse	Ant.	Bruk
1	Kraftuttakets drivaksel	1	Monter kraftuttakets drivaksel på en valgfri klippeenhet eller QAS.
	Bolt (5/16 x 1¼ tomme)	4	
	Låsemutter (5/16 tomme)	4	
	Valsetapp (3/16 x 1½ tomme)	2	
2	Låsebolt	2	Bruk monteringsdelene til å montere den valgfrie klippeenheten.
	Smørenippel	2	
	Skivehodeskrue (5/16 x 7/8 tomme)	2	
3	Ingen deler er nødvendige	–	Juster veltebøylen.
4	Ingen deler er nødvendige	–	Kontroller trykket i dekkene.
5	Ingen deler er nødvendige	–	Kontrollere nivået på den hydrauliske oljen, motoroljen og kjølemiddelnivået.

Media og ekstradeler

Beskrivelse	Ant.	Bruk
Brukerhåndbok	1	Les den før du tar maskinen i bruk.
Brukerhåndbok for motoren	1	Bruk den som referanse for motorinformasjon.
Samsvarserklæring	1	
Tenningsnøkler	2	Starte motoren.

1

Montere kraftuttakets drivaksel på en valgfri klippeenhet eller QAS

Deler som er nødvendige for dette trinnet:

1	Kraftuttakets drivaksel
4	Bolt (5/16 x 1¼ tomme)
4	Låsemutter (5/16 tomme)
2	Valsetapp (3/16 x 1½ tomme)

Prosedyre

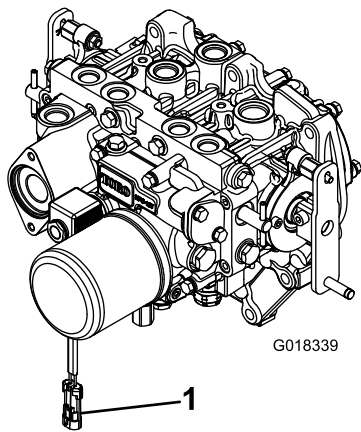
Merk: Det er enklere å montere kraftuttakets drivaksel hvis du setter maskinen på en vinsj.

1. Parker maskinen på en jevn flate, koble inn parkeringsbremsen, slå av motoren, og ta ut nøkkelen.

⚠ ADVARSEL

Ikke start motoren og aktiver kraftuttaksbryteren når kraftuttakets drivaksel er koblet fra klippeenheten. Hvis motoren startes og kraftuttaksakselen begynner å rotere, kan dette føre til alvorlige personskader og maskinskade. Før kraftuttakets drivaksel kobles fra klippeenheten, må du koble kraftuttakets solenoidventilspoletilkobling fra ledningssatsen for å forhindre utilsiktet aktivering av kraftuttaksclutchen.

2. Koble ledningssatskontakten fra kraftuttakets solenoidventilspoletilkobling (Figur 3).

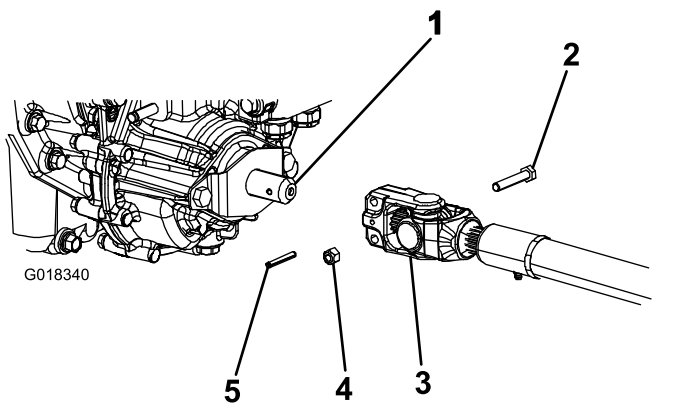


Figur 3

G018339

1. Ledningssatskontakt

3. Plasser kraftuttakets drivaksel under forsiden av maskinen. Påse at drivakselens krysshode vender mot girkassens drivaksel (Figur 4).



Figur 4

G018340

- | | |
|----------------------------|---------------|
| 1. Girkassens drivaksel | 4. Låsemutter |
| 2. Bolt | 5. Valsetapp |
| 3. Kraftuttakets drivaksel | |

4. Rett kilen og valsetapphullet på drivakselens krysshode inn med girkassens drivaksel.
5. Før kraftuttaksdrivakselens krysshodeende til girkassens drivaksel.
6. Fest krysshodeenden til kraftuttakets drivaksel slik:
 - A. Monter valsetappen i krysshodeenden og akselen.
 - B. Monter boltene gjennom drivakselens krysshodeende.
 - C. Monter og stram låsemutrene for å feste krysshodeenden til kraftuttakets drivaksel.

Merk: Ta vare på de gjenværende boltene, låsemutterne og valsetappen for å feste den andre enden av drivakselen til tilbehørets girkasseaksel.

- D. Trekk til låsemutterne med et moment på 20–25 Nm.

7. Smør smøreniplene på kraftuttakets drivaksel.
8. Når du kobler den andre enden av drivakselen til tilbehørets girkasseaksel, koble ledningssatsen til kraftuttakets solenoidventilspoletilkobling (Figur 3).

2

Bruke monteringsdeler for valgfri klippeenhet

Deler som er nødvendige for dette trinnet:

2	Låsebolt
2	Smørenippel
2	Skivehodeskrue (5/16 x 7/8 tomme)

Prosedyre

Merk: Disse komponentene og prosedyren kreves kun hvis en klippeenhet som krever låsebolter, er montert på trekkenheten. Se klippeenhetens *brugerhåndbok* for monteringsinstruksjoner.

Merk: Hvis du ikke monterer en klippeenhet på trekkenheten, må du fjerne eller knytte sammen de fire klippeenhetssløftkjedene fra hjulopphenget.

3

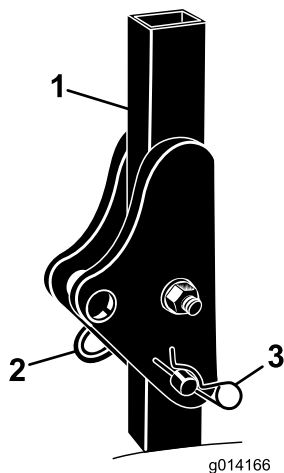
Justere veltebøylen

Ingen deler er nødvendige

Prosedyre

1. Fjern hårnålssplintene og pinnene fra veltebøylen (Figur 5).
2. Hev veltebøylen til oppreist stilling, monter de to pinnene og fest dem med hårnålssplintene (Figur 5).

Merk: Hvis du må senke veltebøylen, skyv veltebøylen fremover for å fjerne trykket på boltene, fjern boltene, senk veltebøylen sakte og fest den med boltene slik at den ikke skader panseret.



Figur 5

- | | |
|---------------|------------------|
| 1. Veltebøyle | 3. Hårnålssplint |
| 2. Pinne | |

Oversikt over produktet

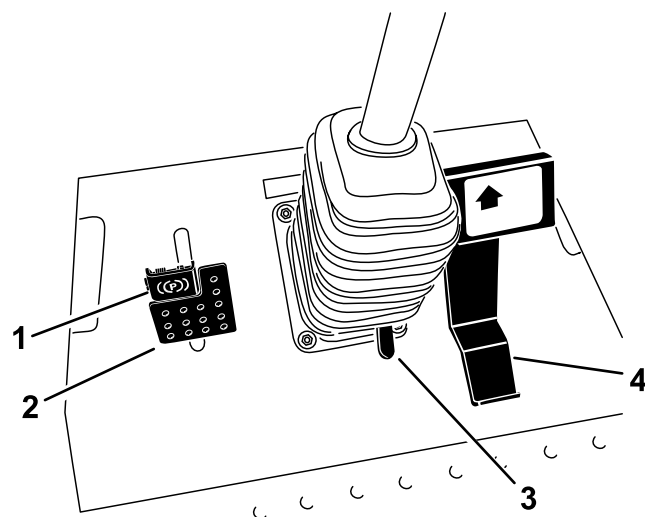
Kontroller

Gjør deg kjent med alle kontroller før du starter motoren og bruker maskinen.

Trekkpedal

Trekkpedalen (Figur 6) brukes til å kjøre framover og bakover. Trykk øverst på pedalen for å kjøre fremover og nederst for å kjøre bakover. Bakkehastigheten avhenger av hvor mye du trykker ned pedalen. Hvis du vil oppnå maksimal hastighet når du kjører uten last, trykker du pedalen helt ned når gassen er i HURTIG-stillingen.

Du stopper maskinen ved å redusere trykket fra foten på pedalen slik at den går tilbake til midtstillingen.



Figur 6

- | | |
|--------------------|-----------------------|
| 1. Parkeringsbrems | 3. Vippestyringspedal |
| 2. Brems pedal | 4. Trekkpedal |

4

Kontrollere trykket i dekkene

Ingen deler er nødvendige

Prosedyre

Det ble pumpet ekstra mye luft i dekkene på fabrikken. Derfor, slipp ut litt luft for å redusere trykket. Se [Kontrollere trykket i dekkene \(side 41\)](#).

5

Kontrollere væsknivåer

Ingen deler er nødvendige

Prosedyre

1. Kontroller nivået på den hydrauliske væsken før du starter motoren. Se [Kontrollere det hydrauliske systemet \(side 46\)](#).
2. Kontroller motoroljenivået før du starter motoren. Se [Kontrollere motoroljenivået \(side 35\)](#).
3. Sjekk kjølesystemet før du starter motoren. Se [Kontrollere kjølesystemet \(side 42\)](#).

Bremsepedal

Bruk bremsepedalen med bremsepedallås for å aktivere og koble ut parkeringsbremsen (Figur 6). Du stopper maskinen ved å fjerne foten fra pedalen, slik at den går tilbake til midtstillingen. Du kan bruke bremsen til å hjelpe til med å stoppe maskinen i en nødsituasjon.

Vippestyringspedal

For å vippe rattet mot deg trykker du ned fotpedalen og trekker rattårnet mot deg til den mest komfortable posisjonen, og deretter slipper du pedalen (Figur 6).

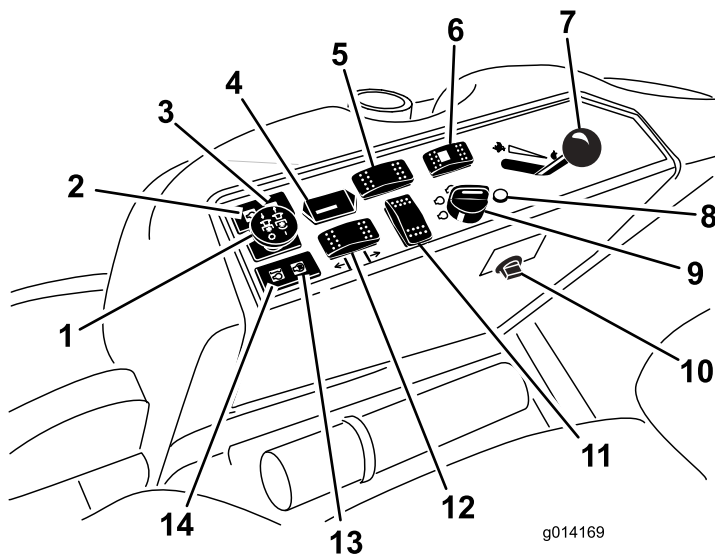
For å flytte rattet bort fra deg, trykk fotpedalen ned og utløs den når rattet når ønsket driftstilling.

Parkeringsbrems

Hvis du vil sette på parkeringsbremsen, trykker du ned parkeringsbremsepedalen og trykker toppen fremover for å låse den (Figur 6). Når du vil koble ut parkeringsbremsen, trykker du ned bremsepedalen til parkeringsbremselåsen trekkes inn.

Nøkkelbryter

Tenningsbryteren har tre stillinger: AV, PÅ/FORVARME og START (Figur 7).



Figur 7

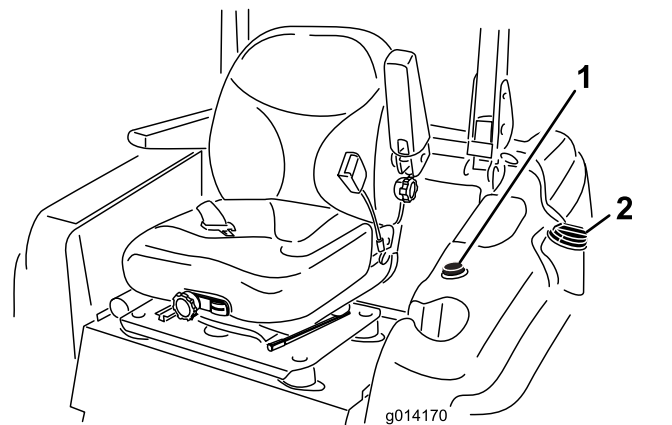
- | | |
|---|--|
| 1. Kraftuttaksbryter | 8. Diagnostikklampe (kun for 4-hjulsdreiv) |
| 2. Varsellampe for oljetrykk | 9. Tenningsbryter |
| 3. Ladeindikatorlys | 10. Stikkontakt |
| 4. Timeteller | 11. Alternativ bryterplassering |
| 5. Utjevningssperrebryter (kun forhjulsdreiv) | 12. Løftebryter for klippeenhet |
| 6. Styrevalgsbryter (kun firehjulsdreiv) | 13. Glødeplugglampe |
| 7. Gasspak | 14. Varsellampe for kjølevæsketemperatur |

Kraftuttaksbryter

Bryteren for kraftuttaket (PTO) starter og stanser tilbehøret (Figur 7).

Drivstoffmåler

Drivstoffmåleren (Figur 8) angir hvor mye drivstoff det er igjen på tanken.



Figur 8

1. Drivstoffmåler
2. Drivstofftankklokk

Gasspak

Gasspaken (Figur 7) styrer motorhastigheten. Skyv gasspaken fremover til HURTIG-stillingen for å øke motorhastigheten. Skyv gassen bakover til SAKTE-stillingen hvis du vil redusere motorhastigheten. Gassen regulerer hastigheten til kraftuttaket og brukes sammen med trekkpedalen til å kontrollere maskinens kjørehastighet. Kjør alltid maskinen med gasspaken på HURTIGstilling når du bruker tilbehør.

Timeteller

Timetelleren (Figur 7) registrerer antallet timer motoren har vært i bruk. Den er aktiv når nøkkelbryteren er i KJØR-stillingen. Bruk tidene for å planlegge vanlig vedlikehold.

Varsellampe for motorens kjølevæsketemperatur

Denne lampen lyser og tilbehøret stanser hvis motorens kjølevæsketemperatur er høy (Figur 7). Hvis du ikke stopper maskinen og kjølevæsketemperaturen stiger med ytterligere 7 °C, slår motoren seg av.

Viktig: Hvis tilbehøret stopper og temperaturvarsellampen er slått på, trykker du ned kraftuttaksknotten, kjører maskinen til et trygt og flatt område, setter gasspaken til SAKTE-stilling, bevegelseskontrollspakene til NØYTRAL stilling og setter på parkeringsbremsen. La motoren gå på tomgang i noen minutter mens den kjøler seg ned til et trygt nivå. Slå av motoren og sjekk kjølesystemet. Se [Kontrollere kjølesystemet \(side 42\)](#).

Indikatorlampe for glødeplugg (oransje lys)

Indikatorlyset for glødepluggen (Figur 7) tennes når du vrir tenningsbryteren til PÅ-stillingen. Det forblir på i seks sekunder. Når lyset slukker, kan du starte motoren.

Ladeindikatorlys

Ladeindikatorlyset lyser når det oppstår en feil i ladesystemkretsen (Figur 7).

Varsellampe for oljetrykk

Varsellampen for oljetrykk lyser når oljetrykket i motoren synker til under et sikkert nivå (Figur 7). Hvis oljetrykket er lavt, slå av motoren og finn årsaken. Reparer motoroljesystemet før du starter motoren igjen.

Styrevalgbytter

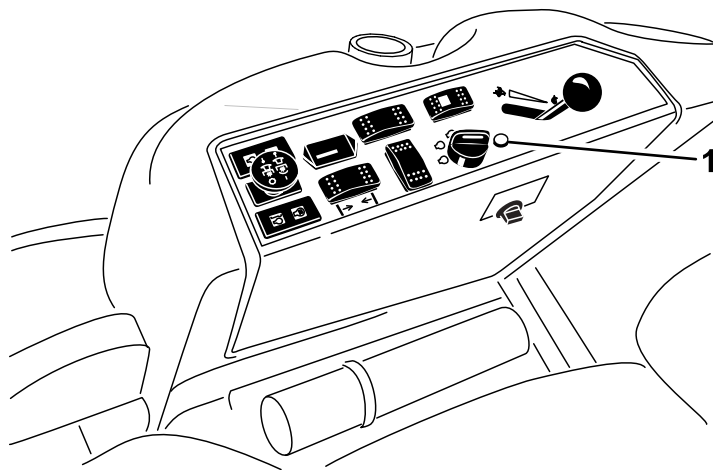
Kun firehjulsdrevne maskiner

Skyv styrevalgbyteren bakover for å koble til firehjulsstyring og fremover for tohjulsstyring (Figur 7).

Forstå diagnoselampene

Kun firehjulsdrevne maskiner

Maskinen er utstyrt med en diagnostikklampe som indikerer om elektronikkontrolleren oppdager en elektronisk feil. Diagnostikklampen er plassert på kontrollpanelet (Figur 9). Når den elektroniske kontrolleren fungerer på korrekt måte og nøkkelbryteren flyttes til PÅ-stilling, tennes kontrollereas diagnostikklampe i tre sekunder og slår seg så av for å indikere at lampen fungerer på korrekt måte. Hvis motoren slår seg av, lyser denne lampen kontinuerlig inntil du endrer nøkkelstillingen. Lampen blinker hvis kontrolleren oppdager en feilfunksjon i det elektriske systemet. Lampen slutter å blinke og nullstilles automatisk når du setter nøkkelbryteren i AV-stilling når feilen har blitt avklart.



g014333

g014333

Figur 9

1. Diagnostikklampe

Når diagnostikklampen for kontrolleren blinker, har den oppdaget ett av følgende problemer:

- En utgang har blitt kortsluttet.
- En utgang har en åpen krets.

Bruk displayet for diagnostikkinstrumentet ACE til å finne ut hvilken utgangsbytter det er feil på.

Hvis diagnostikklampen ikke tennes når nøkkelbryteren stilles til PÅ-stilling, betyr dette at den elektroniske kontrolleren ikke fungerer. Mulige årsaker er som følger:

- Lampen er ødelagt.
- Sikringene er gått.
- Den elektroniske kontrolleren fungerer ikke som den skal.

Kontroller de elektriske tilkoblingene, sett inn sikringer og diagnostikklyspærer for å bestemme feilfunksjonen. Påse at tilbakekoblingskonnektoren er festet til ledningssatsen.

Display for diagnostikkinstrument Ace

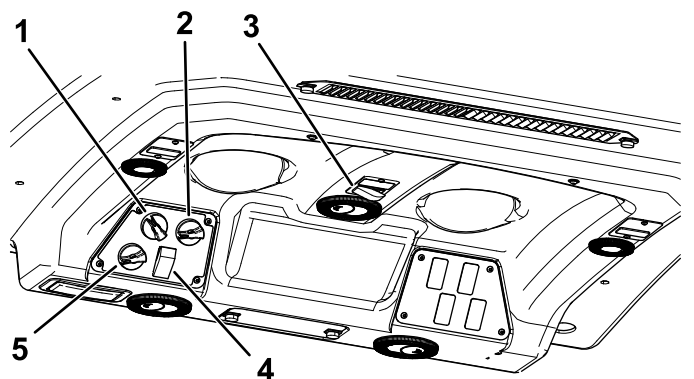
Maskinen er utstyrt med en elektronisk kontroller som styrer de fleste maskinfunksjonene. Kontrolleren bestemmer hvilke funksjoner som kreves for forskjellige inngangsbrytere (f.eks. setebryter og nøkkelbryter), og slår på utgangene for å aktivere solenoidene eller releene for anmodet maskinfunksjon.

For at den elektroniske kontrolleren skal kontrollere maskinen på ønsket måte, må hver av inngangsbryterne, utgangssolenoidene og releene være koblet til og fungere på korrekt måte.

Bruk displayet til diagnostikkinstrumentet ACE og overlegget som hjelper til å bekrefte og korrigere elektriske funksjoner på maskinen. Ta kontakt med en autorisert Toro-forhandler for å få hjelp.

Førerhuskontroller

Kun modell med førerhus



Figur 10

g198816

- | | |
|-----------------------|-----------------------------|
| 1. Viftekontroll | 4. Klimaanleggsbryter |
| 2. Temperaturkontroll | 5. Luftsirkulasjonskontroll |
| 3. Vindusviskerbryter | |

Luftsirkulasjonskontroll

Styrer hvorvidt førerhuset resirkulerer inneluften eller trekker inn uteluft (Figur 10).

- Sett den til å resirkulere luften når du bruker klimaanlegget.
- Sett den til å trekke inn luft når du bruker varmeapparatet eller viften.

Viftekontrollknott

Drei viftekontrollknotten for å regulere viftehastigheten (Figur 10).

Temperaturkontrollknott

Drei temperaturkontrollknotten for å regulere lufttemperaturen i førerhuset (Figur 10).

Vindusviskerbryter

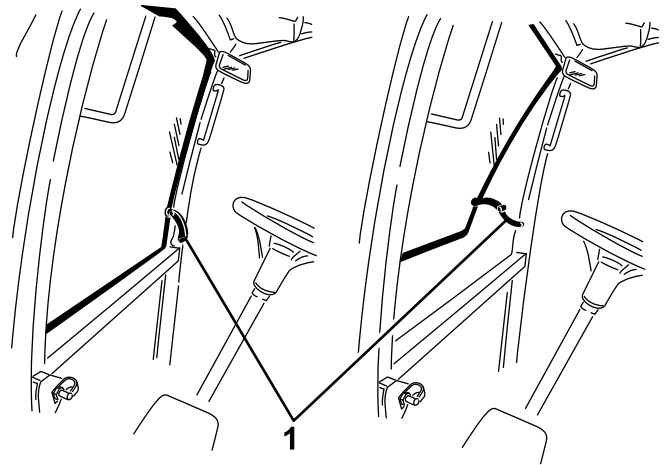
Bruk denne bryteren til å slå vindusviskerne på eller av (Figur 10).

Klimaanleggsbryter

Bruk denne bryteren til å slå klimaanlegget på eller av (Figur 10).

Frontrutelås

Løft opp låsen for å åpne frontruten (Figur 11). Trykk inn låsen for å låse frontruten i åpen stilling. Trekk låsen ut og ned for å lukke og feste frontruten.



Figur 11

g196911

1. Frontrutelås

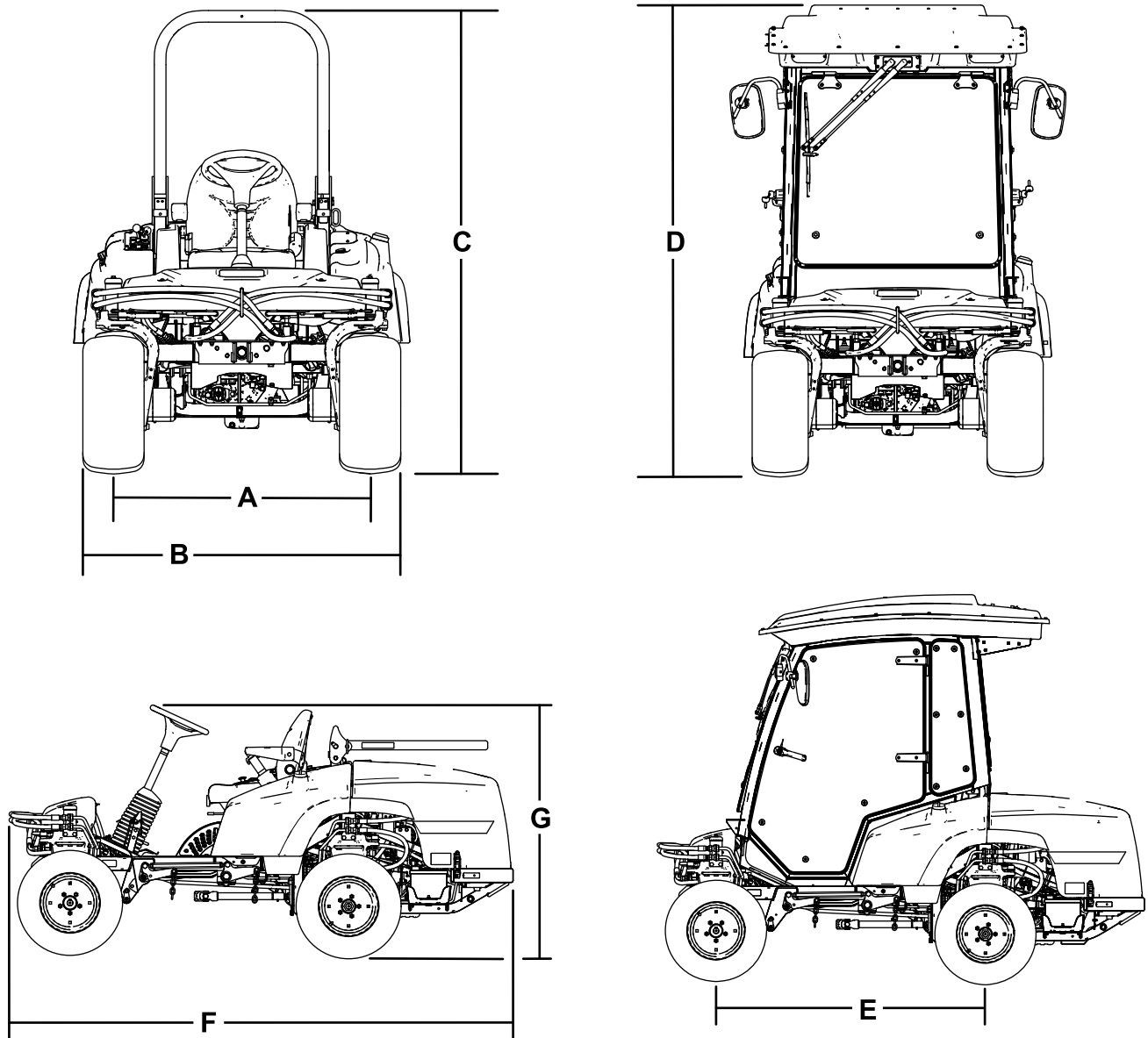
Bakrutelås

Løft opp låsene for å åpne bakruten. Trykk inn låsen for å låse ruten i ÅPEN stilling. Trekk låsen ut og ned for å lukke og feste ruten (Figur 11).

Viktig: Lukk bakruten før du åpner panseret, ellers kan det oppstå skade på panseret eller bakruten.

Spesifikasjoner

Merk: Spesifikasjoner og konstruksjon kan forandres uten varsel.



Figur 12

g197702

Beskrivelse	Figur 12 referanse	Mål eller vekt
Høyde med veltebøyle oppe	C	201 cm
Høyde med veltebøyle nede	G	137 cm
Høyde med førerhus	D	225 cm
Total lengde	F	276 cm
Total bredde	B	147 cm
Hjulavstand	E	155 cm
Hjulets slitebane (midten til midten på dekkene) bak	A	112 cm
Bakkeklaring		15 cm

Vekten av maskinen med klippeenheter

	Firehjulsdrev- ven maskin med veltebe- skyttelse	Maskin med førerhus	Tohjulsdrev- ven maskin med veltebe- skyttelse
Ingen klippeenhet	1134 kg	1361 kg	1088 kg
72 tommers klippeenheter med sideutslipp	1344 kg	1571 kg	1298 kg
72 tommers basisklip- peenhet	1323 kg	1549 kg	1276 kg
62 tommers basisklip- peenhet	1305 kg	1532 kg	1259 kg
100 tommers klippeenhet med bakre utslippsåp- ning	1492 kg	1719 kg	1446 kg

Tilbehør

Et utvalg av Toro-godkjent tilbehør som kan brukes sammen med maskinen for å forbedre og utvide dens funksjoner er tilgjengelig. Ta kontakt med en autorisert serviceforhandler eller Toro-forhandler, eller gå til www.Toro.com for å få en liste over godkjent tilbehør og utstyr.

For å oppnå optimal ytelse og holde maskinen i sikkerhetsgodkjent stand bruker du bare ekte Toro-reservedeler og -tilbehør. Reservedeler og tilbehør som er laget av andre produsenter kan være farlige, og de kan derfor føre til at garantien blir ugyldig.

Bruk

Merk: Angi hva som er høyre og venstre side på maskinen ved å stå i normal arbeidsstilling.

Før bruk

Sikkerhet før bruk

Generell sikkerhet

- Ikke la barn eller personer som ikke er opplært, kjøre eller utføre vedlikehold på maskinen. Det kan hende at lokale forskrifter setter en aldersgrense for bruk. Eieren er ansvarlig for opplæring av alle operatører og mekanikere.
- Gjør deg kjent med sikker bruk av utstyret, driftskontrollene og sikkerhetssymbolene.
- Lær deg å stanse maskinen og slå av motoren raskt.
- Kontroller at dødmannskontrollene, sikkerhetsbryterne og verneplatene er montert og fungerer på korrekt måte. Ikke bruk maskinen hvis disse ikke fungerer som de skal.
- Før du klipper, må du alltid undersøke maskinen for å sikre at knivene, knivboltene og klippeenhetene er i god stand. Skadde eller slitte knivblader og bolter må skiftes ut i sett for å opprettholde balansen.
- Undersøk området der du skal bruke maskinen, og fjern alle gjenstander som kan slynges ut av maskinen.

Drivstoffsikkerhet

- Vær svært forsiktig når du håndterer drivstoff. Det er brannfarlig, og dampen er eksplosiv.
- Slukk alle sigaretter, sigarer, piper og andre tennkilder.
- Bruk bare en godkjent drivstoffkanne.
- Ta aldri lokket av drivstofftanken eller fyll på drivstofftanken mens motoren går eller er varm.
- Ikke fyll eller tøm drivstofftanken i et innelukket rom.
- Oppbevar aldri maskinen eller bensinkannen i nærheten av åpen ild, gnister eller kontrollampe, som på en varmtvannstank eller andre apparater.
- Hvis du søler drivstoff, må du ikke prøve å starte motoren. Unngå alt som kan antennes, til all drivstoffdamp er forsvunnet.

Fylle drivstoff

Drivstoffspesifikasjon

- Bruk aldri parafin eller bensin i stedet for dieseldrivstoff.
- Bland aldri parafin eller brukt motorolje med dieseldrivstoffet.
- Oppbevar aldri drivstoff i beholdere med sinkbelegg på innsiden.
- Ikke bruk drivstofftilsetninger.

Petroleumdiesel

Cetaninnhold: 40 eller høyere

Svovelinhold: Lavt svovelinhold (<500 ppm) eller ultralavt svovelinhold (<15 ppm)

Drivstofftabell

Spesifikasjon for dieseldrivstoff	Sted
ASTM D975 Nr. 1-D S15 Nr. 2-D S15	USA
EN 590	EU
ISO 8217 DMX	Internasjonalt
JIS K2204 klasse nr. 2	Japan
KSM-2610	Korea

- Bruk kun rent, ferskt dieseldrivstoff eller biodieseldrivstoff.
- Ikke kjøp mer drivstoff enn det som kan brukes opp i løpet av 180 dager, dette for å sikre at drivstoffet er ferskt.

Bruk dieseldrivstoff av sommertype (nr. 2-D) ved temperaturer over -7 °C og drivstoff av vintertype (nr. 1-D eller nr. 1-D/2-D) under den temperaturen.

Merk: Når du bruker drivstoff av vintertype ved lavere temperaturer, medfører det et lavere flammepunkt og kaldflytkarakteristika som gjør det lettere å starte, og som reduserer tetting av drivstoffilteret.

Bruk av drivstoff av sommertype over -7 °C medfører lengre levetid for drivstoffpumpen, og gir økt effekt sammenlignet med drivstoff av vintertype.

Bruke biodieseldrivstoff

Denne maskinen kan også bruke biodieselblandet drivstoff opptil B20 (20 % biodiesel, 80 % petrodiesel).

Svovelinhold: Ultralavt svovelinhold (<15 ppm)

Spesifikasjon for biodieseldrivstoff: ASTM D6751 eller EN 14214

Spesifikasjon for blandet drivstoff: ASTM D975, EN 590 eller JIS K2204

Viktig: Petroleumdieselandelen må ha ultralavt svovelinhold.

Ta følgende forholdsregler:

- Biodieselblandinger kan skade lakkerte overflater.
- Bruk B5 (biodieselinhold på 5 %) eller lavere blandinger i kaldt vær.
- Hold øye med forseglinger, slanger og pakninger som kommer i kontakt med drivstoffet, da de kan forringes over tid.
- Tett drivstoffilter kan forekomme i en periode etter å ha konvertert til biodieselblandinger.
- Ta kontakt med en autorisert Toro-forhandler hvis du vil ha mer informasjon om biodiesel.

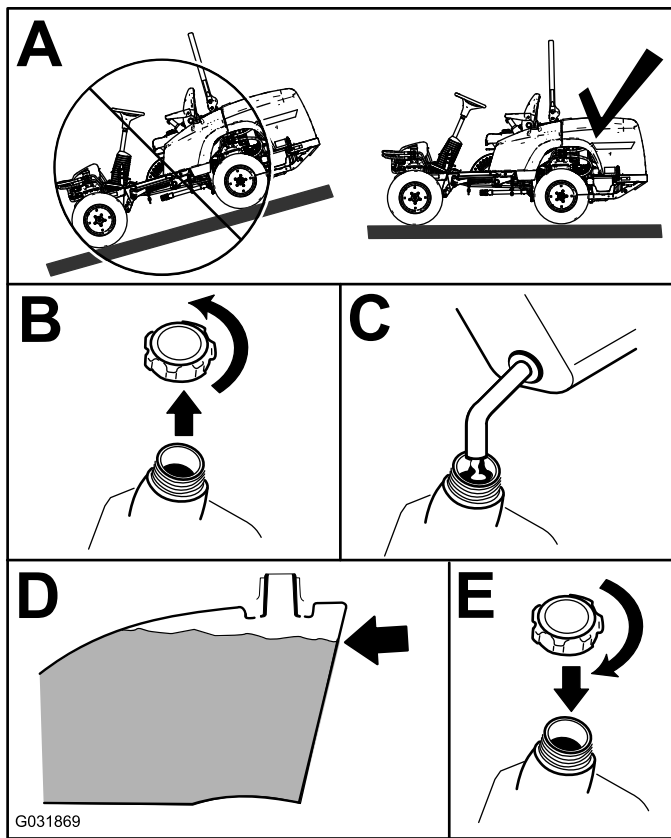
Drivstofftankens kapasitet

51 liter

Fylle drivstofftanken

Merk: Fyll på drivstofftanken etter hver bruk, hvis det er mulig. Dette vil minimere mulig oppsamling av kondensasjon inne i drivstofftanken.

Fyll drivstoff på tanken helt til nivået er ved bunnen av påfyllingshalsen. **Ikke fyll for mye i drivstofftanken.**



Figur 13

Sikkerhetssperresystemet

⚠ FORSIKTIG

Hvis sikkerhetssperrebryterne blir frakoblet eller skadet, kan det hende at maskinen virker på en uventet måte som forårsaker personskader.

- Ikke rør sperrebryterne.
- Sjekk sperrebryterne daglig, og bytt ut ødelagte brytere før du bruker maskinen.

Forstå sikkerhetssperresystemet

Sikkerhetssperresystemet er konstruert slik at det forhindrer motoren i å starte, med mindre det følgende forekommer:

- Du sitter på setet eller parkeringsbremsen er satt på.
- Kraftuttaket er deaktivert.
- Trekkpedalen er i NØYTRAL stilling.
- Motortemperaturen er under den maksimale driftstemperaturen.

Sikkerhetssperresystemet er også utformet for å slå av motoren når du flytter trekkkontrollene fra NØYTRAL stilling med parkeringsbremsen på. Hvis du reiser deg fra setet og kraftuttaket er tilkoblet, er det en tidsforsinkelse på ett sekund før motoren slås av.

Teste sikkerhetssperresystemet

Serviceintervall: For hver bruk eller daglig

Hvis sikkerhetssystemet ikke fungerer slik som beskrevet nedenfor, må du be en autorisert Toro-forhandler om å reparere det omgående.

1. Sitt på setet, sett på parkeringsbremsen og flytt kraftuttaket til PÅ-stillingen. Prøv å starte motoren – motoren skal ikke starte.
2. Mens du sitter på setet, sett på parkeringsbremsen, flytt kraftuttaket til AV-stilling og trykk inn trekkpedalen. Prøv å starte motoren – motoren skal ikke starte.
3. Mens du sitter på setet, sett på parkeringsbremsen, flytt kraftuttaket til AV-stilling og la trekkpedalen gå tilbake til NØYTRAL stilling. Start motoren. Mens motoren går, frigjør parkeringsbremsen, aktiver kraftuttaket og løft deg litt opp fra setet. Motoren skal stoppe innen to sekunder.
4. Med tomt sete, sett på parkeringsbremsen, flytt kraftuttaket til AV-stilling og flytt trekkpedalen til NØYTRAL stilling. Start motoren. Mens motoren går, aktiver trekkpedalen; motoren skal stoppe innen to sekunder.

Kontrollere motoroljenivået

Før du starter motoren og bruker maskinen, må du sjekke oljenivået i veivhuset. Se [Kontrollere motoroljenivået \(side 35\)](#).

Kontrollere kjølesystemet

Før du starter motoren og bruker maskinen, sjekk kjølesystemet. Se [Kontrollere kjølesystemet \(side 42\)](#).

Kontrollere det hydrauliske systemet

Før du starter motoren og bruker maskinen, sjekk hydraulikksystemet. Se [Kontrollere det hydrauliske systemet \(side 46\)](#).

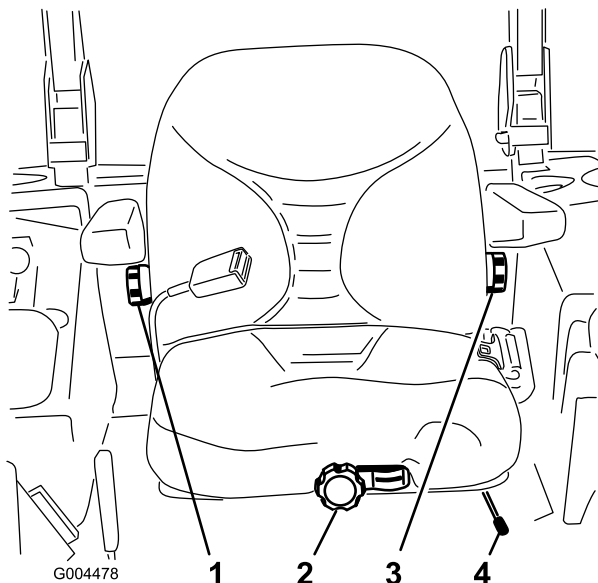
- Med tomt sete, koble ut parkeringsbremsen, flytt kraftuttaket til AV-stilling og la trekkpedalen gå tilbake til NØYTRAL stilling. Prøv å starte motoren – motoren skal ikke starte.

Justere standardsetet

Justere setestillingen

Setet kan beveges både forover og bakover. Juster setet til en stilling som er behagelig for deg, og som gir deg best mulig kontroll over maskinen.

- Flytt spaken sidelengs for å låse opp setet og justere setet (Figur 14).



Figur 14

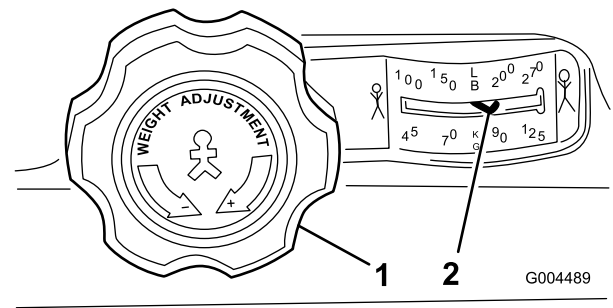
- | | |
|----------------------|---------------------------------------|
| 1. Ryggstøtteknott | 3. Justeringsknott for korsryggstøtte |
| 2. Seteopphengsknott | 4. Justeringsspak for setestilling |

- Når du har flyttet setet til ønsket posisjon, slipper du spaken for å låse det på plass.
- Kontroller at setet er låst på plass ved å prøve å bevege det fram og tilbake.

Justere seteoppheget

Du kan justere setet for å sitte mer stabilt og komfortabelt ved kjøring. Still inn setet i den stillingen som gjør deg mest mulig komfortabel.

Drei den fremre knotten enten til høyre eller venstre for å gi best mulig komfort (Figur 14).



Figur 15

- Seteopphengsknott
- Førervektinnstilling

Justere ryggstillingen

Du kan justere seteryggen for en mer komfortabel kjøretur. Still inn seteryggen i den stillingen som gjør deg mest mulig komfortabel.

Du kan justere seteryggen ved å dreie knotten under det høyre armlenet i begge retninger for å gi best mulig komfort (Figur 14).

Forandre på korsryggstøtten

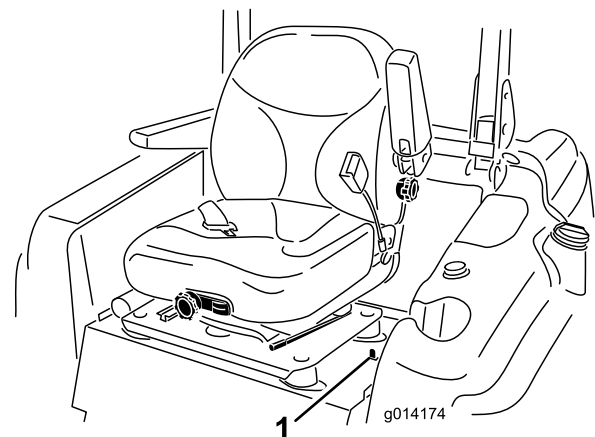
Seteryggen kan justeres for å gi en tilpasset støtte for korsryggen.

Du kan justere seteryggen ved å dreie knotten under det venstre armlenet i begge retninger for å gi best mulig komfort (Figur 14).

Heve og senke setet

For å få tilgang til hydraulikken og andre systemer under setet må du frigjøre setet og vippe det fremover.

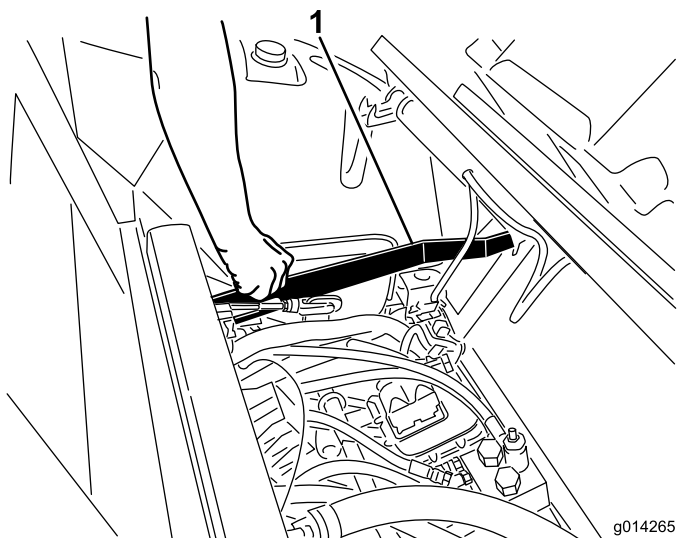
- Flytt setets sperrehake på venstre side av setet bakover for å låse opp setet og dra det fremover fra toppen av setet (Figur 16).



Figur 16

- Setelås

2. For å senke setet, dra opp setelåsens utløsningsstang og senk setet til låst stilling.



Figur 17

1. Setelåsens utløsningsstang

Under bruk

Sikkerhet under drift

Generell sikkerhet

- Eieren/brukeren kan forhindre og er ansvarlig for ulykker som kan forårsake personskader eller materielle skader.
- Ha på deg passende klær, inkludert vernebriller, sklisikkert og kraftig fottøy og hørselsvern. Sett opp langt hår og ikke bruk løstsittende smykker.
- Ikke bruk maskinen når du er syk, trett eller påvirket av alkohol eller andre rusmidler.
- Ha aldri med passasjerer på maskinen, og hold mennesker og kjæledyr borte fra maskinen under drift.
- Bruk maskinen bare når det er god sikt, for å unngå hull eller skjulte farer.
- Unngå å klippe vått gress. Redusert veigrep kan føre til at maskinen glir.
- Påse at alle drivverk står i nøytral stilling, at parkeringsbremsen er aktivert og at du er i førerposisjon før du starter motoren.
- Hold hendene og føttene borte fra bevegelige deler. Hold deg unna åpningen på utløpssjakten til enhver tid.
- Se bak- og nedover før du rygger, slik at du ikke kjører på noen.

- Vær forsiktig når du nærmer deg hjørner, busker, trær eller annet som begrenser synsfeltet.
- Ikke bruk gressklipperen i nærheten av kanter, grøfter eller voller. Maskinen kan plutselig velte hvis et hjul går over kanten eller hvis kanten gir etter.
- Stopp knivene når du ikke klipper.
- Stopp maskinen, ta nøkkelen ut av tenningen og vent til alle bevegelige deler har stanset før du undersøker tilbehøret, hvis du har truffet gjenstander eller hvis maskinen begynner å vibrere unormalt. Foreta alle nødvendige reparasjoner før du gjenopptar bruk.
- Kjør sakte, og vær forsiktig når du svinger og krysser veier og fortau med maskinen. Overhold alltid vikeplikten.
- Koble ut drivkraften til klippeenheten og slå av motoren før du justerer klippehøyden (med mindre du kan justere den fra driftsstillingen).
- La aldri motoren gå i et lukket rom hvor eksosen ikke slipper ut.
- La aldri maskinen stå uten tilsyn når den er i gang.
- Før du forlater førersetet (inkludert for å tømme gressoppsamlerene eller rense sjakten), gjør følgende:
 - Parker maskinen på en jevn flate.
 - Koble ut kraftoverføringen, og senk utstyret.
 - Sett på parkeringsbremsen.
 - Slå av motoren og ta ut nøkkelen.
 - Vent til alle bevegelige deler har stanset.
- Ikke bruk maskinen hvis det er fare for lynnedslag.
- Ikke bruk maskinen til tauing.
- Bruk kun utstyr, tilbehør og reservedeler som er godkjent av The Toro® Company.

Sikkerhet for veltebeskyttelsessystem

- **Ikke** fjern veltebeskyttelsen fra maskinen.
- Sørg for at sikkerhetsbeltet er festet og at du kan frigjøre det raskt i nødstilfeller.
- Kontroller nøye om det finnes overhengende hindringer, og sørg for at du ikke kommer i kontakt med slike.
- Sørg for at veltebøylebeskyttelsen er i sikker driftstilstand ved å inspisere den grundig for skade med jevne mellomrom og kontrollere at alle monteringsfester er strammet til.
- En skadet veltebeskyttelse skal skiftes ut. Ikke reparer eller gjør endringer på den.

Maskiner med førerhus

- Veltebeskyttelsen er en integrert og effektiv sikkerhetsanordning.
- Førerhus som er montert av Toro, fungerer som veltebøyle.
- Ha alltid på sikkerhetsbeltet.

Maskiner med en sammenleggbar veltebøyle

- Bruk alltid sikkerhetsbeltet når veltebøylen er i hevet stilling.
- Veltebøylebeskyttelsen er en integrert sikkerhetsenhet. Hold en sammenleggbar veltebøyle i hevet og låst stilling, og bruk sikkerhetsbelte når du bruker maskinen med veltebøylen i hevet stilling.
- Senk en sammenleggbar veltebøyle midlertidig kun når nødvendig. Ikke bruk sikkerhetsbelte når veltebøylen er felt ned.
- Vær oppmerksom på at det ikke finnes veltebøylebeskyttelse når en sammenleggbar veltebøyle er i senket stilling.
- Kontroller området som du skal klippe, og ta aldri ned en sammenleggbar veltebøyle i områder med skråninger, kanter eller vann.

Sikkerhet i skråninger

Skråninger er en ledende årsak til tap av kontroll og velting. Dette kan føre til alvorlige skader eller dødsfall. Du er ansvarlig for trygg drift i skråninger. Bruk av maskinen i skråninger krever ekstra forsiktighet.

- Vurder forholdene ved stedet, og inspisere området for å avgjøre om det er trygt å bruke maskinen i skråningen. Bruk alltid sunn fornuft og god dømmekraft når du utfører denne inspeksjonen.
- Les instruksjonene for bruk av maskinen i skråninger nedenfor, og vurder forholdene hvor du har tenkt å bruke maskinen, for å avgjøre om du kan bruke maskinen under forholdene på dagen og stedet. Endringer i terreng kan føre til endringer ved bruk av maskinen i skråninger.
- Ikke start, stopp eller sving maskinen i skråninger. Unngå brå endringer i hastighet eller retning. Sving sakte og gradvis.
- Ikke bruk en maskin i omstendigheter hvor trekraften, styringen eller stabiliteten er i tvil.
- Fjern eller marker hindringer som grøfter, hull, hjulspor, ujevnheter, steiner eller andre skjulte objekter. Gjenstander kan ligge skjult i høyt gress. Maskinen kan velte i ujevnt terreng.

- Vær oppmerksom på at bruk av maskinen på vått gress, på tvers av skråninger eller i nedoverbakker kan føre til at maskinen mister veigrepet. Hvis drivhjulene mister taket, kan kjøretøyet begynne å skli og miste bruken av bremsing og styring.
- Vær svært forsiktig når du bruker maskinen nær kanter, grøfter, voller, vann eller andre faremomenter. Maskinen kan velte hvis et hjul går over kanten eller kanten gir etter. Sett opp et sikkerhetsområde mellom maskinen og eventuelle faremomenter.
- Identifiser faremomenter ved bunnen av skråningen. Klipp skråningen med en skyvemaskin hvis det finnes faremomenter.
- Hvis det er mulig, må klippeenhetene holdes senket til bakken når maskinen brukes i skråninger. Hvis du hever klippeenhetene mens du kjører i skråninger, kan det gjøre maskinen ustabil.
- Vær svært forsiktig når du bruker maskinen med gressoppsamlingssystemer eller annet tilbehør. Disse kan endre maskinens stabilitet og føre til tap av kontroll.
- Hold alltid maskinen i gir når du kjører ned skråninger. Ikke rull ned skråninger (gjelder kun for drivenheter med gir).

Bruke veltebeskyttelsessystemet (ROPS)

- Hold veltebøylen i hevet og låst stilling og bruk sikkerhetsbelte når du bruker maskinen.
- Sørg for at du kan frigjøre sikkerhetsbeltet raskt i nødstilfeller.
- Sjekk området du skal klippe, og ta aldri ned veltebøylen i områder med skråninger, kanter eller vann.

⚠ ADVARSEL

For å unngå skader eller dødsfall ved velt: Hold veltebøylen i hevet og låst stilling, og bruk sikkerhetsbelte.

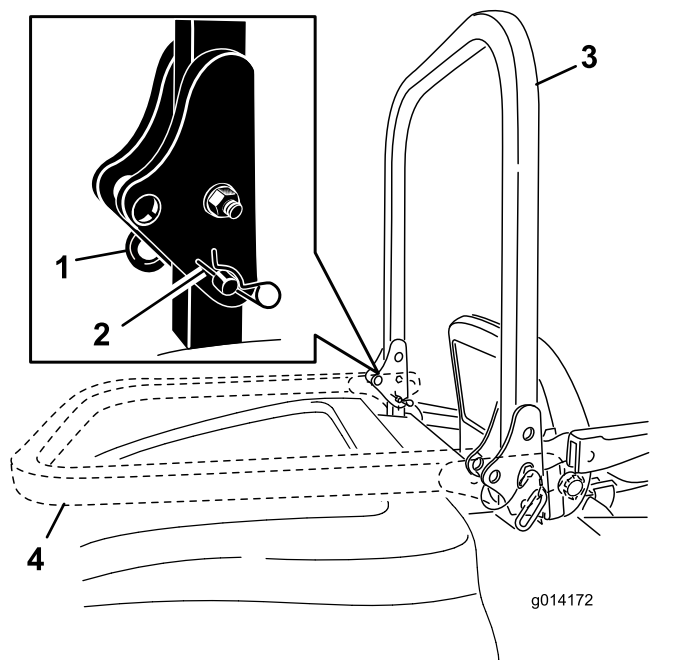
Påse at seteplaten er låst med setelåsen.

⚠ ADVARSEL

Det finnes ingen veltebeskyttelse når veltebøylen er nede.

- Senk veltebøylen kun når det er nødvendig.
- Ikke bruk sikkerhetsbelte når veltebøylen er nede.
- Kjør sakte og forsiktig.
- Hev veltebøylen så fort klaringen tillater dette.
- Kontroller nøye at du har klaring hvis du skal kjøre under objekter (for eksempel greiner, døråpninger, elektriske ledninger osv.), slik at du ikke kommer i kontakt med dem.

1. Du kan senke veltebøylen ved å fjerne hårnålssplintene, skyve veltebøylen bakover mot fjærene og fjerne de to pinnene (Figur 18).



Figur 18

- | | |
|------------------|---------------------------------|
| 1. Pinne | 3. Veltebøyle (hevet stilling) |
| 2. Hårnålssplint | 4. Veltebøyle (senket stilling) |

2. Senk veltebøylen til nedre stilling (Figur 18).
3. Monter de to pinnene og fest dem med hårnålssplintene (Figur 18).

Viktig: Påse at seteplaten er låst med setelåsen.

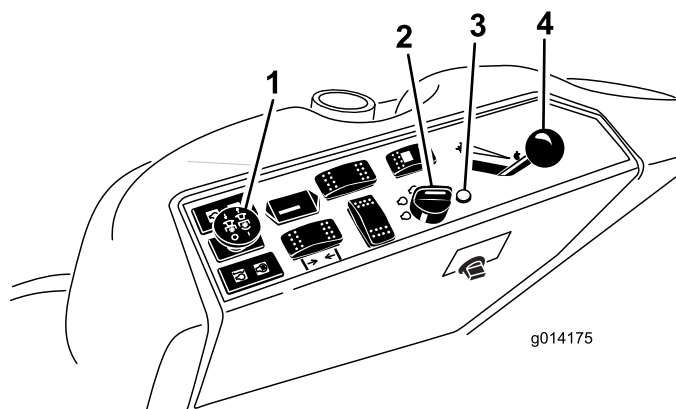
4. Fjern hårnålssplintpinnene og fjern de to pinnene for å heve veltebøylen (Figur 18).

5. Hev veltebøylen til oppreist stilling, monter de to pinnene og fest dem med hårnålssplintene (Figur 18).

Viktig: Bruk alltid sikkerhetsbelte når veltebøylen er i hevet og låst stilling. Bruk ikke sikkerhetsbelte når veltebøylen er i senket stilling.

Starte motoren

1. Hev veltebøylen opp og lås den på plass, sitt i setet og fest sikkerhetsbeltet.
2. Påse at trekkpedalen er i NØYTRAL stilling.
3. Sett på parkeringsbremsen.
4. Sett kraftuttaksbryteren til AV-stillingen (Figur 19).

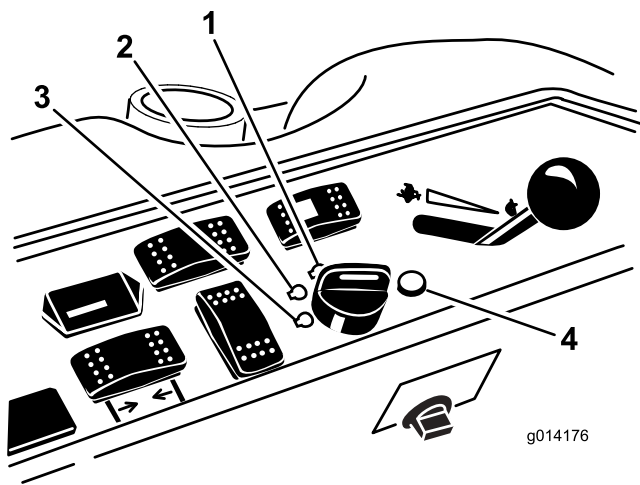


Figur 19

- | | |
|----------------------|--------------------|
| 1. Kraftuttaksbryter | 3. Glødeplugglampe |
| 2. Tenningsbryter | 4. Gasspak |

5. Flytt gasspaken til midtveis mellom stillingene HURTIG og SAKTE (Figur 19).
6. Vri tenningsnøkkelen med klokken til KJØRE-stillingen (Figur 20).

Indikatorlampen for glødepluggen skal lyse i seks sekunder.



Figur 20

- | | |
|----------------------|----------------------------------|
| 1. Start | 3. Av |
| 2. Kjøre-/glødeplugg | 4. Indikatorlampe for glødeplugg |

- Når glødelysen slukkes, vrir du nøkkelen til START-stillingen. Slipp nøkkelen straks motoren starter.

Viktig: Ikke bruk startsykluser i mer enn 15 sekunder per minutt for å unngå å overopphete motoren.

Merk: Det kan hende at du må gjenta denne prosedyren når du starter motoren for første gang etter at drivstoffsystemet har gått helt tomt.

- Sett gasspaken til midtveis mellom SAKTE- og HURTIG-stillingene inntil motoren og det hydrauliske systemet varmer opp.

Viktig: Når du starter motoren for første gang, skifter motorolje eller overhaler motoren, drivverket eller hjulmotoren, kjører du maskinen med gasspaken i SAKTE-stillingen forover og i revers i ett eller to minutter. Bruk også løftespaken og spaken for kraftuttaket til å kontrollere at alle delene virker som de skal. Slå deretter av motoren, og kontroller væsknivåene. Se etter oljelekkasje, løse deler eller andre problemer.

Slå av motoren

- Parker maskinen på en jevn flate.
- Koble fra kraftuttaket, påse at trekkpedalen er i NØYTRAL stilling, sett på parkeringsbremsen, og flytt motorhastighetsbryteren til tomgangsposisjon.
- La motoren gå på tomgang i 60 sekunder.
- Vri nøkkelen til AV-stilling.

- Fjern nøkkelen for å forhindre at motoren startes ved et uhell samt før du transporterer eller setter bort maskinen for lagring.

Merk: Fjern nøkkelen, ellers kan drivstoffpumpen eller tilbehør forbli i drift og føre til at batteriet utlades.

⚠ FORSIKTIG

Barn og andre personer kan skades hvis de flytter på eller prøver å kjøre maskinen uten oppsyn.

Ta alltid ut nøkkelen og sett på parkeringsbremsen når du forlater maskinen, selv om det bare er for et kort øyeblikk.

Kjøre maskinen

Gasskontrollen regulerer omdreiningstallet (o/min – omdreininger per minutt). Sett gasskontrollen i HURTIG-stillingen for best ytelse. Sett alltid gassen til HURTIG-stillingen når du klipper.

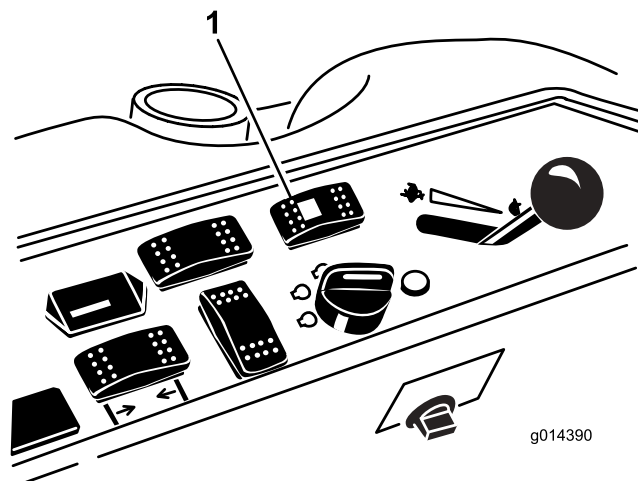
Stoppe maskinen

For å stoppe maskinen, utløs trekkpedalen til NØYTRAL stilling.

Aktiver alltid parkeringsbremsen når du forlater maskinen, og fjern nøkkelen.

Valg av styremodus

For maksimum trimming og minimum gresskade, bruk maskinen i modus for firehjulsstyring. Når du skal transportere maskinen på veier eller stier, sett maskinen i modus for tohjulsstyring.



Figur 21

- Styrevalgsbryter

Bytte fra fire- til tohjulsstyring

Trykk styrevalg Bryteren (Figur 21) til fremoverstilling. Hvis hjulene ikke vender fremover, blinker det grønne lyset, og maskinen forblir i modus for firehjulsstyring til de fire hjulene vender rett fremover. Drei rattet langsomt for å rette opp hjulene helt til det grønne lyset slutter å blinke og lyser uavbrutt. Når bryterlyset lyser grønt uavbrutt, er maskinen i modus for tohjulsstyring.

Merk: Hvis du dreier rattet for raskt, kan det føre til feiljustering.

Bytte fra to- til firehjulsstyring

Skyv styrevalg Bryteren (Figur 21) bakover. Hvis forhjulene ikke vender fremover, blinker det grønne lyset, og maskinen forblir i modus tohjulsstyring til de fire hjulene vender rett fremover. Drei rattet langsomt for å rette opp hjulene helt til det grønne lyset slutter å blinke og forblir av. Når bryterlyset er kontinuerlig slukket, er maskinen i modus for firehjulsstyring.

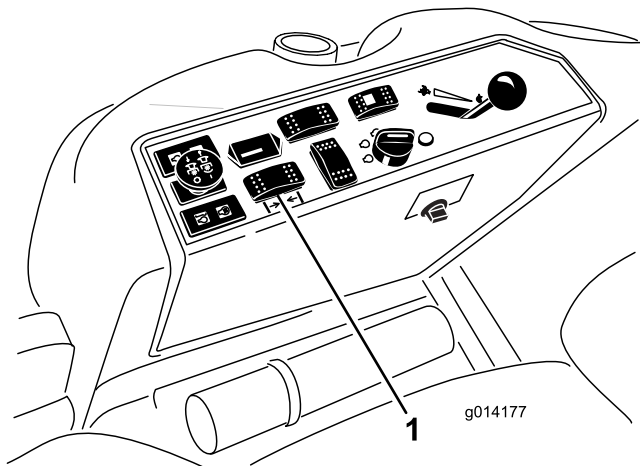
Merk: Hvis du dreier rattet for raskt, kan det føre til feiljustering.

Merk: Hvis styresystemet er feiljustert etter gjentatt veksling mellom to- og firehjulsstyring, se [Korrigere feiljustert ratt \(side 41\)](#).

Bruke klippeenheten eller tilbehøret

Heve og senke klippeenheten/tilbehøret

Løftebryteren for klippeenheten hever og senker klippeenheten/tilbehøret (Figur 22). Motoren må gå for at du skal kunne bruke denne bryteren.



Figur 22

1. Løftebryter for klippeenhet

- For å senke klippeenheten/tilbehøret, skyver du bryteren fremover.
- For å heve klippeenheten/tilbehøret, skyver du bryteren bakover.

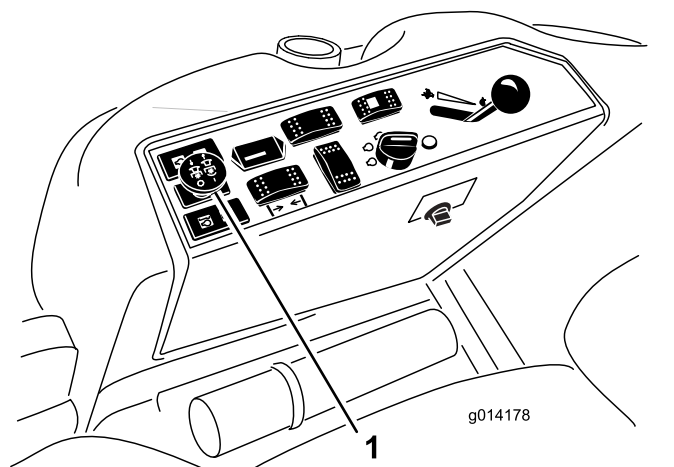
Viktig: Ikke fortsett å holde bryteren bakover etter at klippeenheten/tilbehøret er hevet helt opp. Dette vil resultere i skade på hydraulikksystemet.

Merk: For å låse klippeenheten/tilbehøret i hevet posisjon må du heve klippeenheten/tilbehøret over posisjonen for 15 cm, fjerne klippehøydepinnen og sette den inn i posisjonen for 15 cm. Se [Justere klippehøyden \(side 26\)](#).

Koble inn kraftuttaket (PTO)

Kraftuttaksbryteren starter og stanser gressklipperens kniver og noe strømdrevet tilbehør.

1. Hvis motoren er kald, må den varmes opp i 5–10 minutter før du kobler inn kraftuttaket.
2. Mens du sitter i setet påser du at trekkpedalen er i NØYTRAL stilling, og at motoren kjører med full gass.
3. Trekk kraftuttaksbryteren opp for å aktivere den (Figur 23).



Figur 23

1. Kraftuttaksbryter

Koble fra kraftuttaket

Skyv bryteren for kraftuttaket til stillingen AV.

Justere klippehøyden

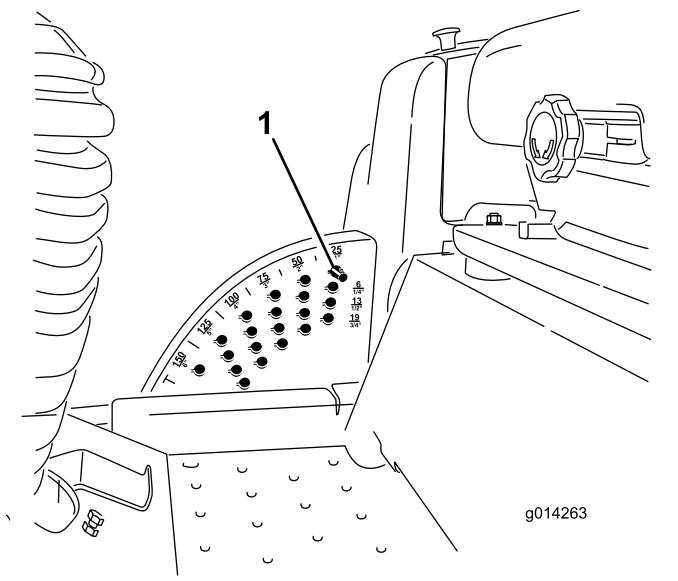
Du kan justere klippehøyden i trinn på 6 mm, fra 2,5 til 15,8 cm, ved å flytte klippehøydepinnen til forskjellige hull.

1. Mens motoren er i gang, skyver du løftebryteren for klippeenheten bakover til klippeenheten

er hevet helt opp, og **slipper bryteren umiddelbart**, som vist i **Figur 24**.

2. Roter klippehøydepinnen til kjernen er på linje med sporene i hullene i klippehøydebraketten, og fjern den (**Figur 24**).
3. Velg det hullet i klippehøydebraketten som svarer til ønsket klippehøyde, sett inn pinnen og roter den ned for å låse den på plass (**Figur 24**).

Merk: Det er fire rader med hullposisjoner (**Figur 24**). Den øverste raden gir deg klippehøyden oppgitt over bolten. Den andre raden gir deg oppgitt høyde pluss 6 mm. Den tredje raden gir deg oppgitt høyde pluss 12 mm. Den nederste raden gir deg oppgitt høyde pluss 18 mm. For posisjonen for 15,8 cm er det bare ett hull, på andre rad. Dette legger ikke til 6 mm til posisjonen for 15,8 cm.



Figur 24

1. Klippehøydestang

4. Juster høyden på antiskalperingsvalsene og støtteplatene etter behov.

Klippe gress med maskinen

Merk: Å klippe gresset ved en hastighet som øker belastningen på motoren, bidrar til DPF-regenerering.

1. Flytt maskinen til arbeidsstedet.
2. Når det er mulig, sett motorhastighetsbryteren til høy tomgang.
3. Koble inn kraftuttaksbryteren.
4. Flytt trekkpedalen gradvis fremover, og kjør maskinen sakte over området som skal klippes.
5. Så snart fronten av klippeenhetene er på området som skal klippes, senker du dem.

6. Klipp gresset slik at knivene kan kutte og slippe gressrester ved høy hastighet, og samtidig gir et klipperesultat av god kvalitet.

Merk: Hvis klippehastigheten er for høy, kan kvaliteten på klippingen bli dårligere. Senk maskinens bakkehastighet eller reduser klippebredden for å gjenopprette høy tomgangshastighet.

7. Når klippeenhetene er over ytterkanten av området som skal klippes, løfter du dem.
8. Foreta en dråpeformet sving for å komme hurtig på plass til neste lengde.

Brukstips

Bruke gassens hurtiginnstilling

For å gi nok kraft til maskinen og klippeenheten når du klipper, kjør motoren på hurtig gassinnstilling og juster bakkehastigheten etter forholdene.

Justere bakkehastigheten

Hvis du ønsker forbedret klippekvalitet, kan du redusere bakkehastigheten. Reduser bakkehastigheten når belastningen på knivene øker, og øk bakkehastigheten når belastningen på knivene reduseres.

Veksle klipperetningen

Veksle klipperetning for å unngå å lage hjulspor i gresset over tid. Dette bidrar også til å spre det klippede gresset, noe som gir bedre nedbryting og gjødsling.

Unngå en lav klippehøyde

Hvis gressklipperen har en klippebredde som er bredere enn gressklipperen du brukte tidligere, må du øke klippehøyden for å sikre at ujevnheter i plenen ikke klippes for kort.

Velg riktig klippehøyde etter forholdene

Klipp omtrent 25 mm eller ikke mer enn en tredjedel av gresstrået når du klipper. I svært frodig og tett gress kan det hende at du må redusere hastigheten og/eller heve klippehøyden enda et hakk.

Viktig: Hvis du klipper mer enn 1/3 av gresstrået, eller klipper i spredt langt gress eller under tørre forhold, anbefales det å bruke den flate vingen av kniven for å redusere luftbåret rusk og gressrester

samt redusere belastningen på drivkomponentene i klippeenheten.

Klippe langt gress

Hvis du har latt gresset vokse litt mer enn normalt, eller hvis gresset er veldig fuktig, må klippehøyden justeres høyere før gresset klippes. Klipp deretter gresset på nytt med den vanlige klippehøyden.

Holde gressklipperen ren

Fjern gressrester og skitt fra gressklipperens underside etter hver bruk. Hvis det er et tykt belegg av gress og smuss under gressklipperen, vil klipperesultatet etter hvert bli dårlig.

Unngå brannfare ved å holde motoren, lyddemperen, batterirommet, parkeringsbremsen, klippeenheter, drivenheter og området der drivstoff oppbevares fritt for gress, løv og overflødig fett. Tørk opp eventuelt olje- eller drivstoffsøl.

Vedlikeholde knivene

- Sørg for å holde knivene skarpe i hele klippesesongen. Skarp kniver lager et jevnere kutt uten å rive eller trevle opp gresstråene. Gress som er blitt slitt av eller frynset, vil bli brunt i kantene, noe som vil sinke veksten og øke sykdomsfaren.
- Kontroller daglig at knivbladene er skarpe og ikke slitte eller ødelagte. Slip knivene ved behov.
- Hvis en kniv er ødelagt eller slitt, må du straks bytte den ut med en original Toro-kniv. Se *brukerhåndboken* for klippeenheten for veiledning angående bytte av kniven.

Etter bruk

Sikkerhet etter bruk

- Fjern gress og rusk fra klippeenhetene, drivverk, lyddemperne og motorrommet for å unngå at det begynner å brenne. Tørk opp eventuelt olje- eller drivstoffsøl.
- Hvis klippeenhetene er i transportstilling, bruk mekanisk lås (hvis tilgjengelig) før du forlater maskinen uten tilsyn.
- La motoren bli kald før maskinen settes på et lukket sted.
- Ta ut nøkkelen og steng drivstofftilførselen (hvis så utstyrt) før oppbevaring eller transport av maskinen.
- Oppbevar aldri maskinen eller bensinkannen hvor det er åpen ild, gnist eller kontrollampe som på en varmtvannstank eller andre apparater.

- Hold alle deler av maskinen i god stand, og sørg for at de er godt festet, spesielt delene som fester knivene.
- Skift ut slitte eller skadde merker.

Skyve maskinen for hånd

Hvis maskinen bryter sammen eller går tom for drivstoff, må du kanskje skyve den. Du må først åpne begge de hydrauliske omløpsventilene.

Viktig: Skyv alltid maskinen for hånd, men ikke over en lengre strekning. Tau aldri maskinen, da dette kan føre til skade på hydraulikksystemet.

Skyve maskinen

1. Koble fra kraftuttaket (PTO), vri nøkkelen til AV-stillingen og fjern den, og sett på parkeringsbremsen.
2. Løfte setet.
3. Drei hver omløpsventil mot klokken én omdreining ([Figur 25](#)).

Merk: Dette gjør at hydraulikkvæsken kan gå utenom pumpen, og at hjulene kan rulle.

Viktig: Ikke drei omløpsventilene mer enn én omdreining. Dette hindrer at ventilene kommer ut av kroppen, og fører til at væsken renner ut.

4. Koble ut parkeringsbremsen før du dytter maskinen.

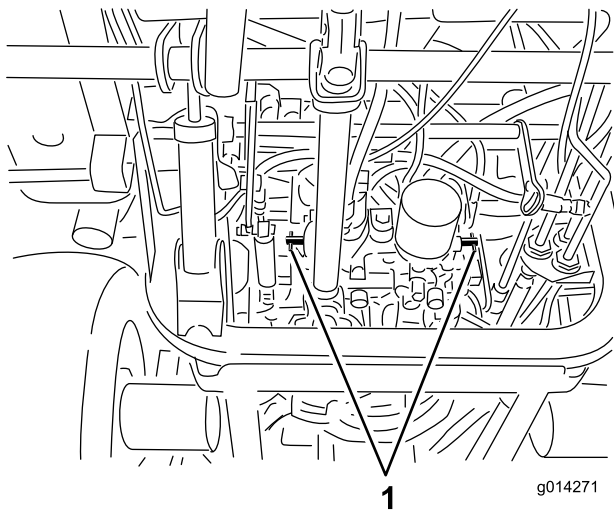
Endre til maskinbruk

1. Drei hver omløpsventil med urviseren én omdreining, og fest dem for hånd ([Figur 25](#)).

Merk: Ikke stram omløpsventilene for mye.

2. Stram ventilene til omtrent 8 N·m, som vist i [Figur 25](#).

Merk: Maskinen kjører ikke med mindre omløpsventilene er vendt innover.

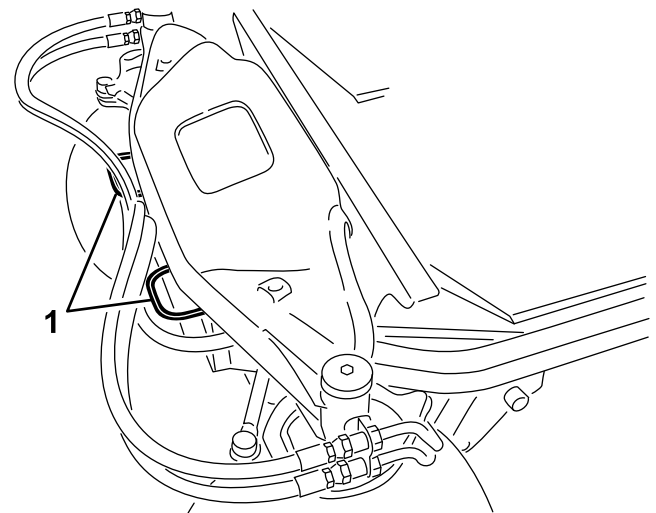


g014271

g014270

Figur 25

1. Omløpsventiler



g014264

g014264

Figur 26

1. Fremre festepunkt
2. Bakre festepunkter

Transportere maskinen

- Ta ut nøkkelen og steng drivstofftilførselen (hvis så utstyrt) før oppbevaring eller transport av maskinen.
- Vær forsiktig når du skal sette maskinen på en tilhenger eller lastebil, og når du skal sette den ned på bakken igjen.
- Bruk en bred rampe når du laster maskinen på en tilhenger eller lastebil.
- Fest maskinen godt.

Finne festepunktene

Det finnes festepunkter foran og bak på maskinen (Figur 26).

Merk: Bruk stropper som er BOT-godkjent og med korrekt klassifisering i fire hjørner til å sikre maskinen.

- To foran på førerplattformen
- Bakdekk

Vedlikehold

Merk: Fastslå hva som er høyre og venstre side på maskinen ved å stå i normal arbeidsstilling.

Anbefalt vedlikeholdsplan

Vedlikeholdsintervall	Vedlikeholdsprosedyre
Etter de 10 første timene	<ul style="list-style-type: none">• Kontroller spenningen på generatorremmene.• Kontroller remmens spenning på klimaanleggets kompressor.• Stram til hjulenes hakemutre.
Etter de 50 første timene	<ul style="list-style-type: none">• Skift motoroljen og oljefilteret.
Etter de 200 første timene	<ul style="list-style-type: none">• Skift hydraulisk væske og filtre.
For hver bruk eller daglig	<ul style="list-style-type: none">• Teste sikkerhetssperresystemet.• Sjekk motoroljenivået.• Tapp vann eller andre urenheter fra vannutskilleren.• Kontroller nivået på motorkjølemiddelet.• Rengjør radiatoren med trykkluft (bruk ikke vann). Rengjør radiatoren oftere hvis forholdene er svært støvete eller skitne.• Kontroller nivået på hydraulikkvæsken.• Rengjør tilbehøret.
Hver 50. driftstime	<ul style="list-style-type: none">• Smør smøreniplene for lagrene og hylsene. Smør smøreniplene for lagrene og hylsene oftere ved ekstremt støvete eller skitne forhold.• Kontroller koblingene til batteriledningene.• Kontroller trykket i dekkene.• Rengjør klimaanleggsspolen. Rengjør klimaanleggsspolen oftere under ekstremt skitne eller støvete arbeidsforhold.
Hver 100. driftstime	<ul style="list-style-type: none">• Kontroller spenningen på generatorremmene.• Kontroller remmens spenning på klimaanleggets kompressor.
Hver 150. driftstime	<ul style="list-style-type: none">• Skift motoroljen og oljefilteret.
Hver 200. driftstime	<ul style="list-style-type: none">• Kontroller slangene og klemmene til kjølesystemet. Skift dem ut hvis de er sprukne eller slitt.• Stram til hjulenes hakemutre.
Hver 250. driftstime	<ul style="list-style-type: none">• Rengjør luftfiltrene i førerhuset – skift dem ut hvis de har rifter eller er svært tilsmusset.
Hver 400. driftstime	<ul style="list-style-type: none">• Overhal luftrenseren. (Overhal luftrenseren tidligere hvis luftrenseindikatoren lyser rødt. Overhal den oftere under ekstremt støvete eller skitne forhold.)• Skift ut drivstoffilterboksen.• Kontroller drivstoffslangene og -koblingene.
Hver 800. driftstime	<ul style="list-style-type: none">• Skift hydraulisk væske og filtre.• Undersøk motorens ventilklaring. Se motorens brukerhåndbok.
Hver 1500. driftstime	<ul style="list-style-type: none">• Skift ut alle bevegelige slanger.
Annet hvert år	<ul style="list-style-type: none">• Tøm og rengjør drivstofftanken.• Tøm ut av og fyll på ny væske i kjølesystemet.

Viktig: Se i brukerhåndboken for flere vedlikeholdsprosedyrer. Det er også mulig å kjøpe en servicehåndbok hos autoriserte Toro-forhandlere.

Merk: Hvis du vil ha tak i elektroniskskjema eller hydrauliskskjema for maskinen din, går du til www.Toro.com.

Kontrolliste for daglig vedlikehold

Ta kopi av denne siden for rutinemessig bruk.

Vedlikeholdskontrollpunkt	For uke:						
	Mandag	Tirsdag	Onsdag	Torsdag	Fredag	Lørdag	Søndag
Kontroller at sikkerhetssperresystemet virker.							
Kontroller at bremsene virker som de skal.							
Sjekk motoroljenivået.							
Kontroller kjølevæsknivået.							
Tøm drivstoff-/vannutskilleren.							
Undersøk luftfilteret, støvkoppen og lufteventilen.							
Kontroller uvanlige motorlyder. ²							
Kontroller at det ikke er rusk i radiatoren eller på skjermen							
Kontroller uvanlige driftslyder.							
Kontroller oljenivået i det hydrauliske systemet.							
Kontroller om de hydrauliske slangene er skadet.							
Kontroller om det har oppstått oljelekkasjer.							
Kontroller drivstoffnivået.							
Kontroller trykket i dekkene.							
Kontroller at instrumentene virker.							
Kontroller klippehøydejusteringen.							
Smør alle smøreiplene. ²							
Lakker ødelagt maling.							
Sjekk luftfilterets indikator for filterbegrensning ³							

¹Sjekk glødepluggene og injektormunnstykkene hvis maskinen er vanskelig å starte, produserer mye røyk eller motoren går ujevnt.

²Umiddelbart **etter hver** vask, uavhengig av det oppførte intervallet

³Hvis indikatoren er rød

Bemerkninger om spesielle områder

Kontroll utført av:		
Punkt	Dato	Informasjon

▲ FORSIKTIG

Dersom du lar nøkkelen stå i tenningen, kan noen utilsiktet starte motoren, noe som kan påføre deg eller andre personer alvorlige skader.

Fjern nøkkelen fra tenningen før du begynner med eventuelt vedlikeholdsarbeid.

Forberedelse for vedlikehold

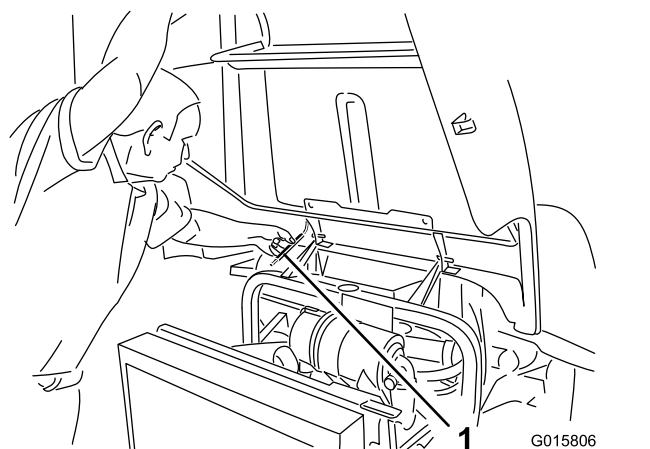
Sikkerhet ved vedlikehold

- Før du justerer, rengjør, reparerer eller forlater maskinen, må du gjøre følgende:
 - Parker maskinen på en jevn flate.
 - Flytt gassbryteren til stillingen for lavt tomgangsturtall.
 - Koble fra klippeenhetene.
 - Senk klippeenhetene.
 - Sjekk at trekkenheten er i fri.
 - Sett på parkeringsbremsen.
 - Slå av motoren og ta ut nøkkelen.
 - Vent til alle bevegelige deler har stanset.
 - La maskinen kjøle seg ned før du utfører vedlikehold.
- Hvis klippeenhetene er i transportstilling, bruk mekanisk lås (hvis tilgjengelig) før du forlater maskinen uten tilsyn.
- Ikke utfør vedlikehold når motoren er i gang hvis du kan unngå det. Hold deg borte fra bevegelige deler.
- Bruk jekkstøtter for å støtte maskinen eller komponenter når det er nødvendig.
- Vær forsiktig når du reduserer trykket i komponenter under trykk.

Bruke panserets støttestang

1. Utløs panserlåsene.

2. Løft opp panseret til du kan plassere støttestangen bak rammerøret (Figur 27).
3. Senk panseret til støttestangen er foran og hviler mot rammerøret.
4. Panseret kan senkes ved å heve det til støttestangen kan heves over rammerøret, og deretter senkes ned.
5. Fest panserlåsene.



Figur 27

1. Støttestang

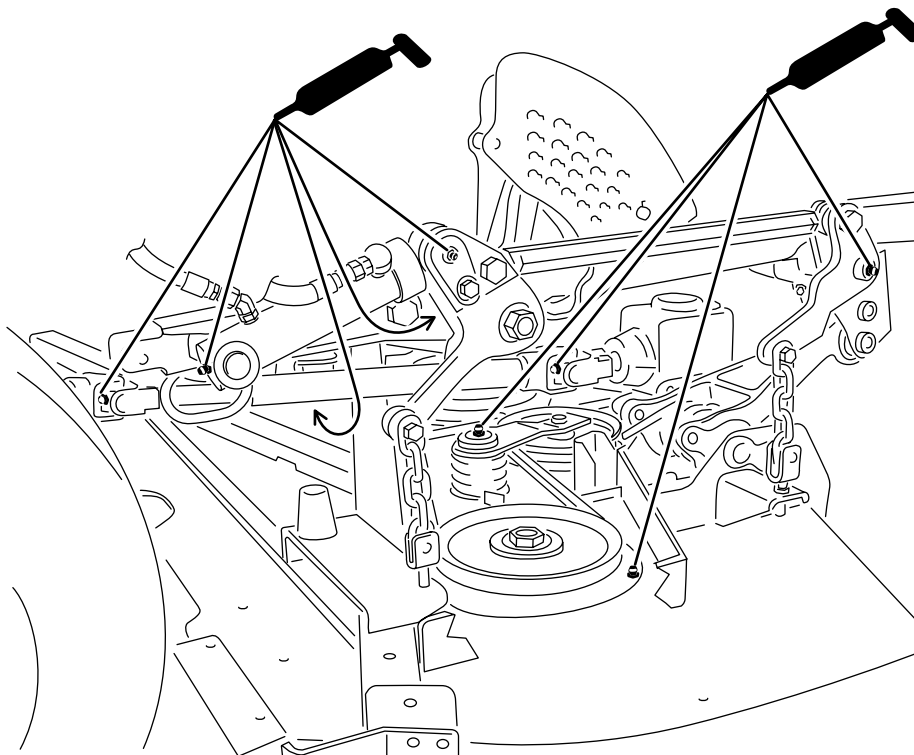
Smøring

Smøre lagrene og hylsene

Serviceintervall: Hver 50. driftstime Smør smøreiplene for lagrene og hylsene oftere ved ekstremt støvete eller skitne forhold.

Maskinen har smøreipler som må smøres regelmessig med litumbasert smørefett nr. 2. Smør alle smøreiplene umiddelbart etter hver gang du vasker maskinen, uavhengig av de oppførte intervallene.

1. Tørk av smøreiplene, slik at fremmedmateriale ikke kan komme inn i lagrene eller hylsene (Figur 29).
2. Pump smørefett inn i smøreiplene.
3. Tørk av eventuelt overflødig fett.

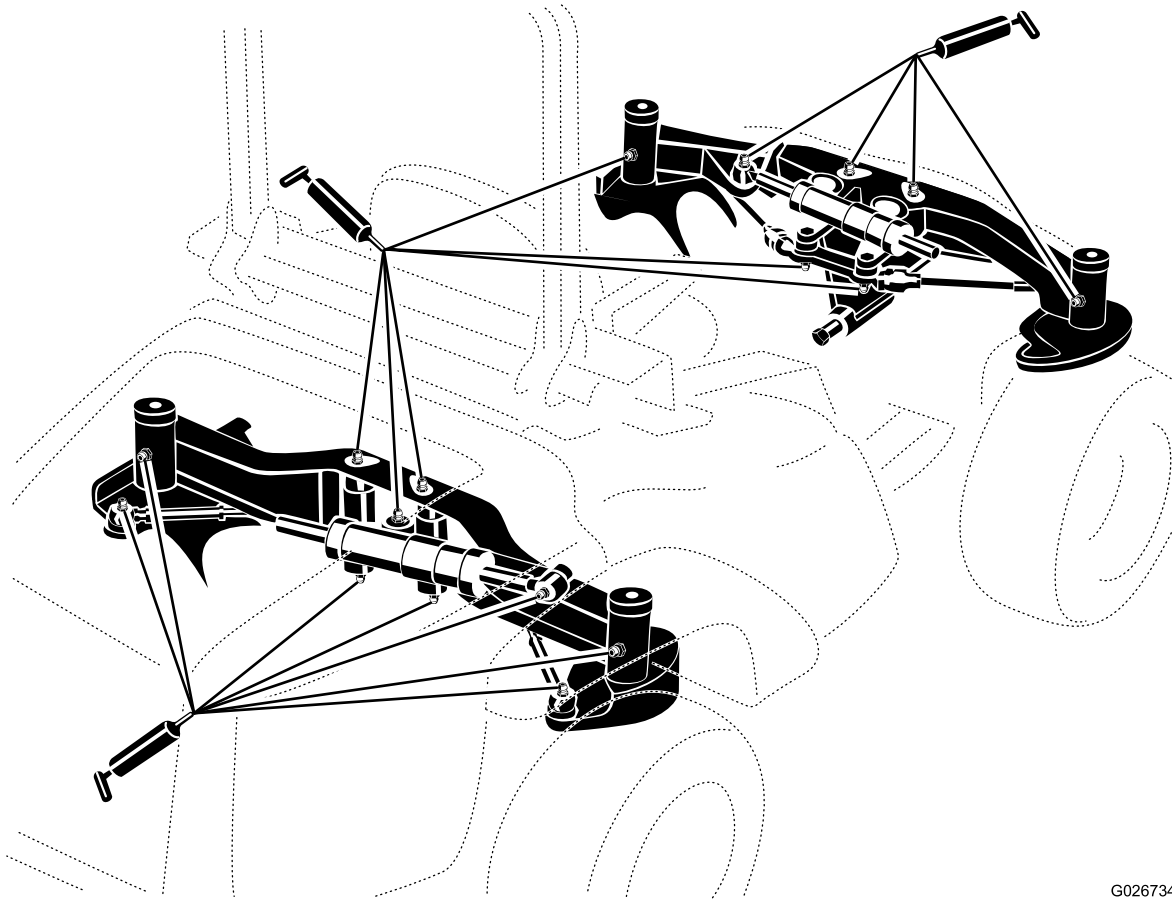


Figur 28
Vist med klippeenhet montert

g197547

Merk: For å få bedre tilgang til smøreiplene til bakre styreforbindelse må du ta ut oppbevaringsrommet.

Merk: For bedre fettsmøring gjennom både øvre og nedre kingbolthylser, hev maskinen opp fra gulvet med en jekk og fest den med jekkstøtter. Fettet må komme ut av både de øvre og nedre aksellagerhus-/bøssingområdene til alle de fire kingboltene (Figur 30).



G026734

g026734

Figur 29

Merk: Ikke rengjør maskinen når den fortsatt er varm, og unngå å rette høytrykks- eller høyvolumsspray mot lagrene eller pakningene.

Vedlikehold av motor

Motorsikkerhet

- Slå av motoren før du sjekker oljen eller tilsetter olje til veivhuset.
- Du må ikke endre hastighetsregulatoren eller ruse motoren.

Overhale luftrenseren

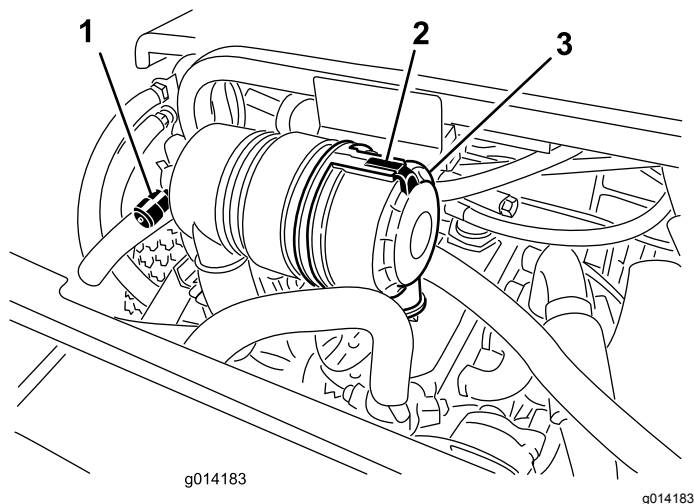
Serviceintervall: Hver 400. driftstime

Kontroller om luftrenserkroppen er skadet, noe som kan forårsake en luftlekkasje. Skift en ødelagt luftrenser. Kontroller hele inntakssystemet for lekkasjer, skade eller løse slangeklemmer.

Overhal filteret på luftrenseren kun når indikatoren (Figur 30) tilsier det. Hvis du skifter filteret før det er nødvendig, øker det bare risikoen for at det kommer inn smuss i motoren når du fjerner filteret.

Viktig: Pass på at dekselet sitter korrekt på og er forsegleet rundt luftrenserhuset.

1. Utløs låsen som fester luftrenserdekslet til luftrenserhuset (Figur 30).



Figur 30

1. Indikator for overhaling av luftrenser
2. Luftrenserdeksel
3. Deksellåsene for luftrenseren

2. Fjern dekslet fra luftrenserhuset. Før du tar av filteret bruker du ren, tørr luft under lavt trykk (2,76 bar) for å fjerne store oppsamlinger av smuss mellom utsiden av filteret og boksen. **Unngå bruk av luft under høyt trykk, som kan presse smuss gjennom filteret og inn i inntakstrakten.**

Merk: Denne rengjøringsprosessen hindrer at smuss flyttes til inntaket når filteret fjernes.

3. Ta ut og skift ut filteret.

Viktig: Det brukte elementet må ikke rengjøres, for å unngå at filtermediet blir skadet. Inspiser det nye filteret for transportskade, kontroller forseglingsenden av filteret og kroppen. **Ikke bruk et ødelagt filter.** Sett inn det nye filteret ved å påføre trykk på den utvendige kanten av elementet for å sette det på plass i boksen. **Ikke trykk på det elastiske midtpunktet til filteret.**

4. Rengjør smussutstøtningsporten i det avtakbare dekselet.
5. Fjern uttaksventilen i gummi fra dekselet, rengjør hulrommet og skift ut uttaksventilen.
6. Monter dekselet med gummiuttaksventilen vendt nedover – mellom urviserstillingene kl. 5 til kl. 7 sett fra enden.
7. Fest låsen.

Kontrollere motoroljenivået

Serviceintervall: For hver bruk eller daglig

Motoren leveres med olje i veivhuset. Oljenivået må imidlertid kontrolleres før og etter at motoren startes for første gang.

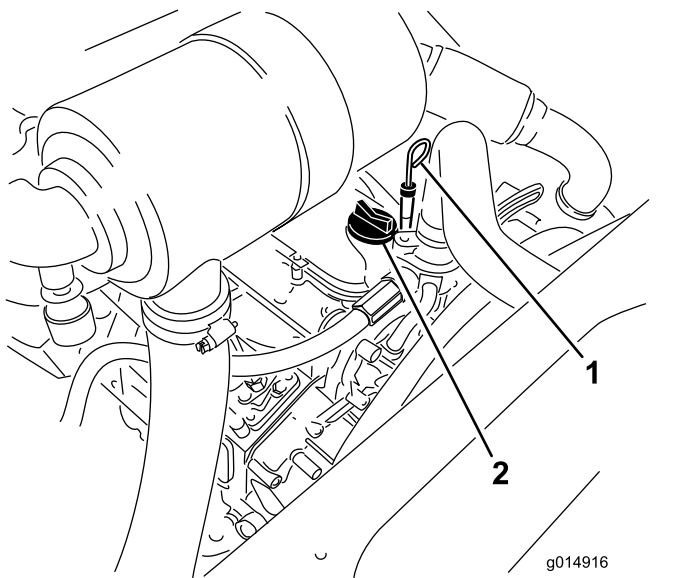
Veivhusets kapasitet er på ca. 5,2 liter med filteret.

Bruk motorolje av høy kvalitet som overholder følgende spesifikasjoner:

- Nødvendig API-klassifisering: CH-4, CI-4 eller høyere
- Anbefalt olje: SAE 15W-40 (over -18 °C)
- Alternativ olje: SAE 10W-30 eller 5W-30 (alle temperaturer)

Toro Premium-motorolje er tilgjengelig fra din distributør med viskositet på enten 15W-40 eller 10W-30.

1. Utfør prosedyren for forberedelse av vedlikehold. Se [Sikkerhet ved vedlikehold \(side 32\)](#).
2. Åpne panseret.
3. Ta ut peilestaven, tørk den ren og sett den tilbake på plass (Figur 31).



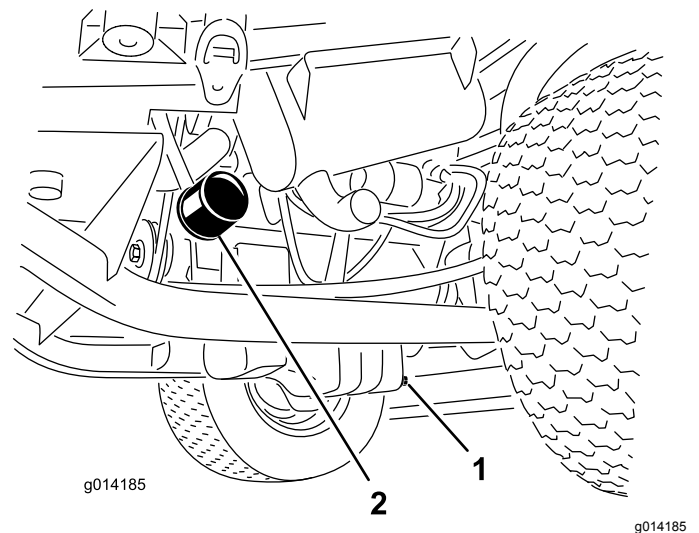
Figur 31

1. Peilestav
2. Oljepåfyllingslokk

4. Ta ut peilestaven, og kontroller oljenivået på peilestaven. Oljenivået skal nå opp til FULL-merket.
5. Hvis oljenivået er under FULL-merket, tar du av oljelokket (Figur 31) og fyller olje til nivået når opp til FULL-merket på peilestaven. **Ikke fyll på for mye.**

Viktig: Kontroller at motoroljenivået er mellom øvre og nedre grense på oljemåleren. Motorsvikt kan inntreffe som et resultat av kjøring av motoren med for mye eller for lite motorolje.

6. Sett på oljelokket, og lukk panseret.



Figur 32

1. Oljetappeplugg
2. Oljefilter

2. Når oljen slutter å renne, setter du tappepluggen på igjen.
3. Ta av oljefilteret (Figur 32).
4. Stryk et tynt lag med ren olje på den nye filterforseglingen.
5. Installer det nye oljefilteret på filteradapteren. Drei oljefilteret med urviserne til gummipakningen kommer i kontakt med filteradapteren. Trekk deretter til filteret ytterligere en 1/2 omdreining.

Viktig: Filteret må ikke trekkes til for hardt.

6. Tilsett olje til veivhuset, se [Kontrollere motoroljenivået \(side 35\)](#).

Skifte motorolje og filter

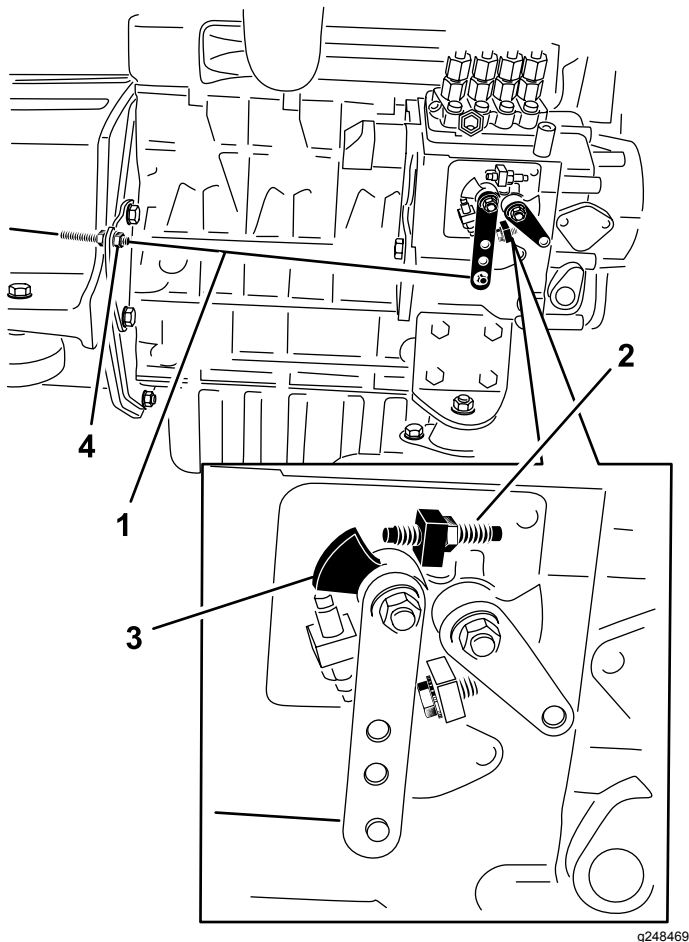
Serviceintervall: Etter de 50 første timene

Hver 150. driftstime

1. Fjern tappepluggen (Figur 32) og la oljen renne ut i en beholder.

Justere gassen

1. Beveg gasspaken fremover mot fronten av kontrollpanelsporet og deretter bakover omtrent 3 mm til HURTIG tomgangsstilling.
2. Kontroller stillingen til hastighetskontrollspaken på drivstoffinnsprøytningspumpen. Hastighetskontrollspaken skal være i kontakt med høyhastighetsskruen når gasskontrollspaken er i HURTIG (sperre)-stillingen (Figur 33).



Figur 33

- | | |
|-----------------------|---------------------------|
| 1. Gasskabel | 3. Hastighetskontrollspak |
| 2. Høyhastighetsskrue | 4. Låsemuttere |

3. Om nødvendig, juster plasseringen av låsemutterne på gasskontrollkabelen inntil hastighetskontrollspaken er i kontakt med høyhastighetsskruen når gasskontrollspaken er i HURTIG (sperre)-stillingen (Figur 33).
4. Påse at kabellåsemutterne er strammet helt til etter justering.

Vedlikehold av drivstoffsystem

Merk: Se [Fylle drivstoff \(side 19\)](#) hvis du vil ha anbefalinger om drivstoff.

⚠ FARE

Under visse forhold er diesel og dampen fra drivstoff svært brannfarlig og eksplosivt. En brann eller eksplosjon forårsaket av drivstoff, kan påføre deg og andre brannskader og forårsake skade på eiendom.

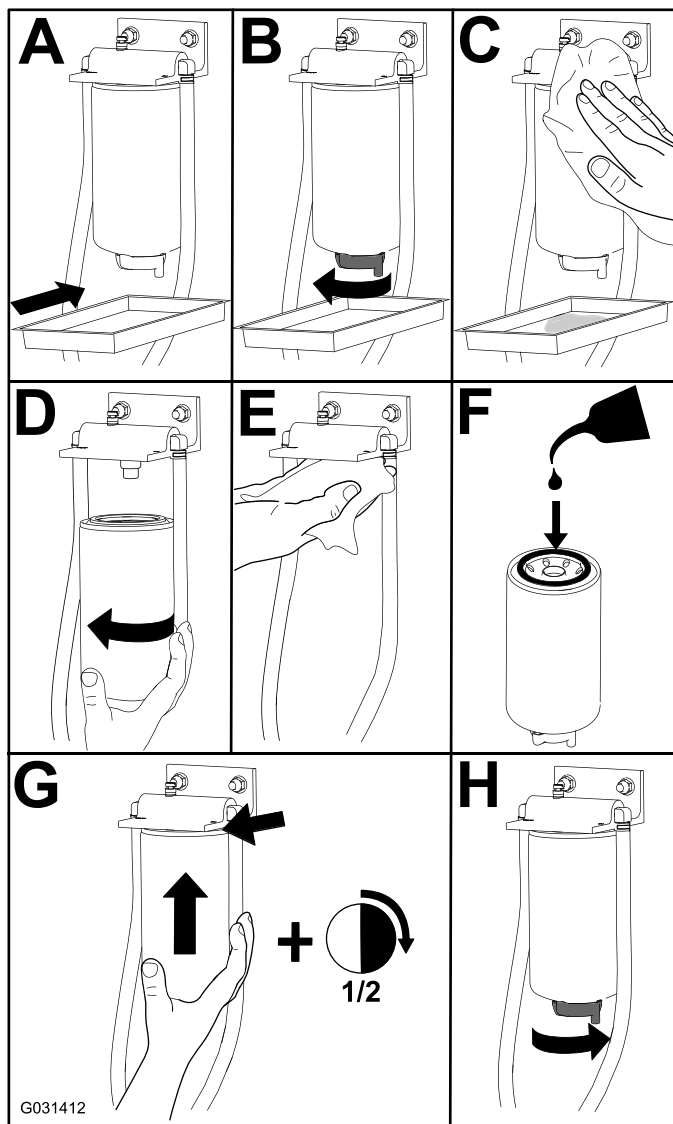
- Bruk en trakt når du fyller tanken, og fyll den utendørs på et åpent sted når motoren er slått av og kald. Tørk opp eventuelt drivstoffsøl.
- Tanken må ikke fylles helt opp. Fyll drivstoff på tanken helt til nivået er ved bunnen av påfyllingshalsen.
- Du må aldri røyke når du håndterer drivstoff, og du må holde deg unna åpen ild eller steder der en gnist kan antenne drivstoffdamp.
- Oppbevar drivstoffet i en ren, godkjent beholder, og pass på at lokket er skrudd på.

Overhale vannutskilleren

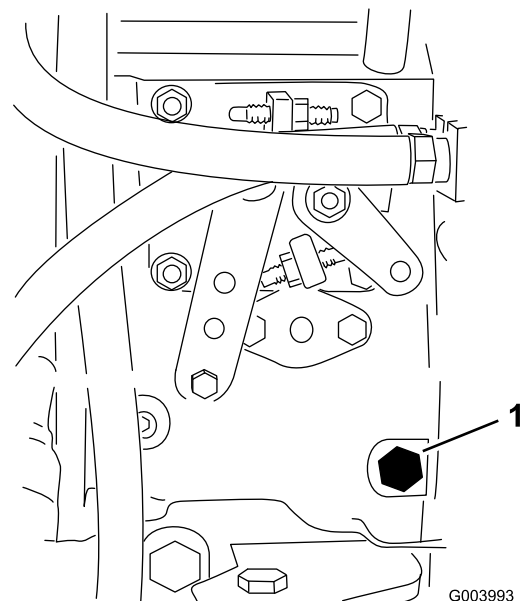
Serviceintervall: For hver bruk eller daglig

Hver 400. driftstime

Overhal vannutskilleren som vist i [Figur 34](#).



Figur 34



Figur 35

1. Tappeskruer

4. Vri tenningsnøkkelen til PÅ-stillingen. Den elektriske drivstoffpumpen startes, slik at luften kommer ut rundt lufteskruen. La nøkkelen stå i PÅ-stillingen til det kommer en kraftig strøm av drivstoff ut rundt skruen.
5. Stram til skruen, og vri nøkkelen til AV-stillingen.

Merk: Motoren skal starte når du har utført denne prosedyren. Hvis motoren derimot ikke starter, kan det ha dannet seg en luftlomme mellom innsprøytingspumpen og injektorene. Se [Tappe luft fra drivstoffinjektorene \(side 38\)](#).

Tappe drivstoffsystemet

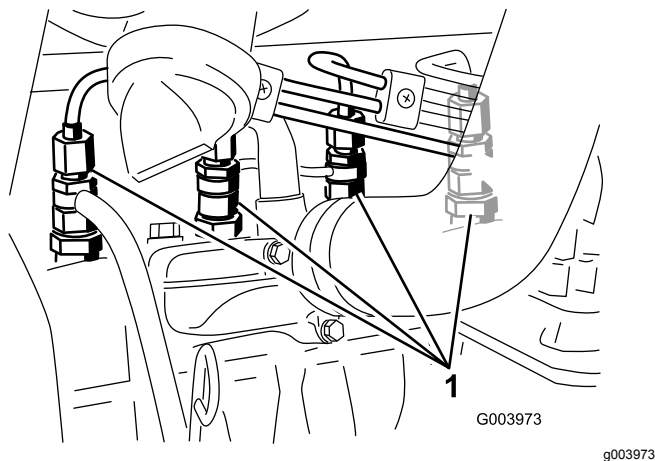
Du må tappe drivstoffsystemet før du starter motoren hvis noe det følgende har oppstått:

- Første oppstart av en ny maskin
 - Motoren har stoppet på grunn av for lite drivstoff.
 - Vedlikeholdsarbeid har blitt utført på komponenter i drivstoffsystemet (f.eks. filter skiftet ut, vannutskilleren vedlikeholdt osv.)
1. Utfør prosedyren for forberedelse av vedlikehold (se [Kontrollere trykket i dekkene \(side 41\)](#)) og sørg for at drivstofftanken er minst halvfull.
 2. Åpne panseret, og fest det med støttestangen.
 3. Åpne lufteskruen på pumpen for drivstoffinnsprøyting ([Figur 35](#)) med en 12 mm-skrunøkkel.

Tappe luft fra drivstoffinjektorene

Merk: Bruk kun denne fremgangsmåten hvis drivstoffsystemet er tomt for luft ved bruk av vanlige fremgangsmåter for priming og motoren ikke starter. Se [Tappe drivstoffsystemet \(side 38\)](#).

1. Løsne rørforbindelsen til injektormunnstykke nr. 1 og holderen ved innsprøytingspumpen ([Figur 36](#)).



Figur 36

1. Drivstoffinnjektorer

2. Vri nøkkelen i nøkkelbryteren til PA-stilling og se drivstoffet flyte rundt koblingen. Når du ser en jevn drivstoffstrøm, vrir du nøkkelen til AV-stilling.
3. Stram rørforbindelsen forsvarlig.
4. Gjenta trinnene 1 til og med 3 på gjenstående munnstykker.

Rengjøre drivstofftanken

Serviceintervall: Annet hvert år

Tøm og rengjør drivstofftanken annethvert år. Også, fjern og rengjør sugefiltrene i ledningene etter at tanken er tømt. Bruk ren diesel til å spyle tanken.

Viktig: Tøm og rengjør tanken hvis drivstoffsystemet blir forurenset, eller hvis du skal oppbevare maskinen over en lengre periode.

Kontrollere drivstoffslangene og -koblingene

Serviceintervall: Hver 400. driftstime

Kontroller om drivstoffslangene er slitte, ødelagte, tilsmussede eller løse.

Vedlikehold av elektrisk system

Sikkerhet for elektrisk system

- Koble fra batteriet før du reparerer maskinen. Koble kablet fra den negative polen først, og deretter den andre kablet fra den positive polen. Koble til den positive polen først og den negative polen sist.
- Lad opp batteriet på et åpent sted med god ventilasjon og borte fra gnister eller åpen ild. Koble laderen fra strømuttaket før du kobler den til eller fra batteriet. Ha på deg beskyttelsesklær og bruk verktøy som er isolert.

Vedlikeholde batteriet

Serviceintervall: Hver 50. driftstime

Hold batteriets overside ren. Dersom maskinen oppbevares på et sted der temperaturen er ekstremt høy, tappes batteriet raskere enn dersom maskinen oppbevares på et kjølig sted.

Hold toppen av batteriet ren ved å vaske den regelmessig med en børste dyppet i ammoniakk eller en oppløsning med natriumbikarbonat. Skyll overflaten med vann etter rengjøring. Ikke ta av påfyllingslokkene mens du rengjør batteriet.

For å oppnå god elektrisk kontakt, må batterikablene sitte fast på batteripolene.

Hvis det er rust på polene, kobler du fra kablene, den negative (-) kablet først, og skrapet av klemmene og polene hver for seg. Koble kablene til igjen, den positive (+) kablet først, og smør deretter vaselin på polene.

⚠ ADVARSEL

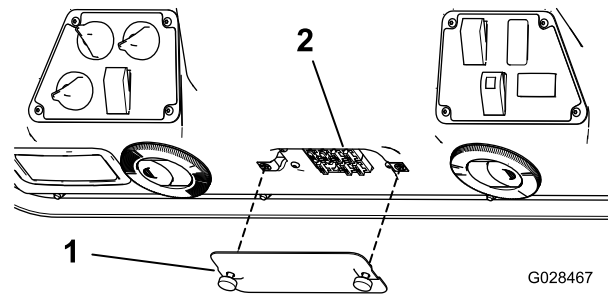
Batteripolene eller metallverktøy kan kortslutte mot metallkomponenter og forårsake gnister. Gnistene kan føre til at batterigassene eksploderer, noe som kan forårsake personskade.

- Når du fjerner eller monterer batteriet, må du passe på at batteripolene ikke berører metalleder på maskinen.
- La ikke metallverktøy kortslutte mellom batteripolene og metalleder på maskinen.

⚠ ADVARSEL

Feilaktig ruting av batterikabler kan skade maskinen og kablene og forårsake gnister. Gnistene kan føre til at batterigassene eksploderer, noe som kan forårsake personskade.

- Koble alltid fra den negative (svarte) batterikabelen før du kobler fra den positive (røde) kabelen.
- Koble alltid til den positive (røde) batterikabelen før du setter på den negative (svarte) kabelen.



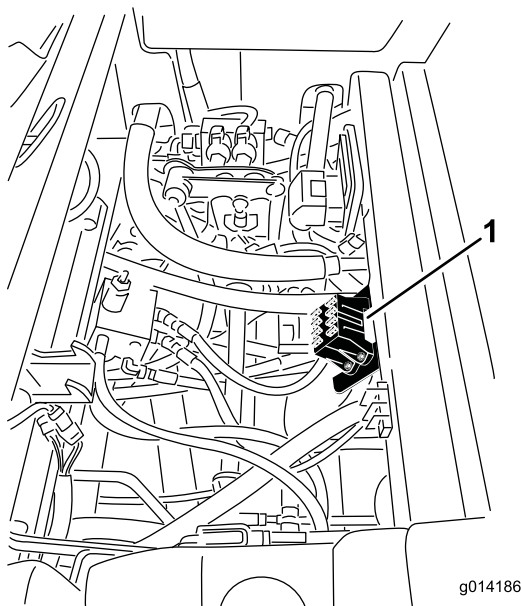
Figur 38

1. Deksel 2. Sikringer

Kontrollere sikringene

Hvis maskinen stopper eller har andre problemer med det elektriske systemet, sjekk sikringene. Sjekk hver sikring etter tur og fjern dem én om gangen for å se om noen av dem er gått. Hvis du må bytte en sikring, må du alltid bruke **samme type og av samme strømstyrke** som den du skal erstatte, **ellers kan du skade det elektriske systemet.** (Se merket plassert ved siden av sikringene for et diagram over hver sikring og tilhørende strømstyrke.)

Trekkenhetssikringene er plassert under setet (Figur 37).



Figur 37

1. Plassering av sikringsblokken

Førerhussikringene sitter i sikringsboksen i førerhustaket (Figur 38).

Lagre batteriet

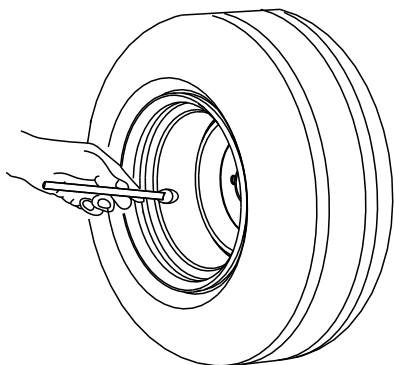
Hvis maskinen lagres i mer enn 30 dager, skal batteriet fjernes og fullades. Lagre det enten på en hylle eller på maskinen. La kablene være frakoblet hvis du lagrer det på maskinen. Lagre batteriet på et kjølig sted for å hindre at batteriladningen forringes raskt. Kontroller at batteriet er fulladet, for å hindre at det fryser. Egenvekten til et fulladet batteri er mellom 1,265 og 1,299.

Vedlikehold av drivsystem

Kontrollere trykket i dekkene

Serviceintervall: Hver 50. driftstime

Oppretthold lufttrykket i for- og bakhjulene. Det korrekte lufttrykket er 1,72 bar i bakhjulene og 1,03 bar i forhjulene. Hvis førerhus er montert på maskinen, skal for- og bakhjulene ha et lufttrykk på 1,72 bar. Forskjellig trykk i hjulene kan føre til ujevn klipping. Sjekk dekkene når de er kalde for å få en mest mulig nøyaktig avlesning av trykket.



G001055

Figur 39

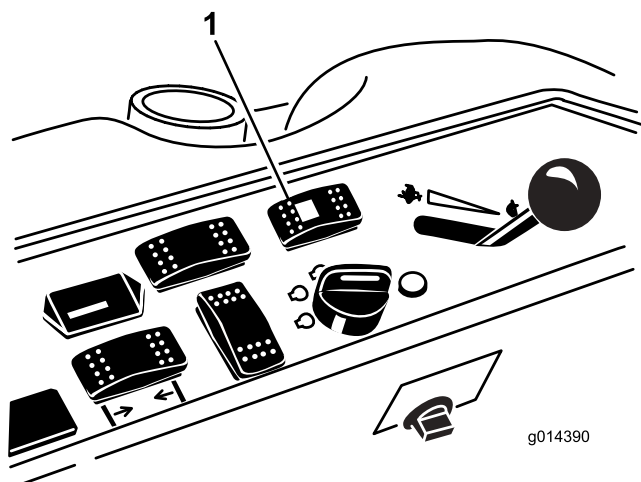
g001055

2. På en belagt overflate eller grus vrir du rattet til venstre eller høyre og fortsetter å vri til alle de fire hjulene slutter å bevege seg. Automatisk synkronisering av hjuljusteringen skal forekomme.

Viktig: Hvis denne prosedyren utføres på gress, kan det føre til skade under hvert hjul som vrir.

Korrigerer feiljustert ratt

1. Trykk styrevalgbyteren bakover; posisjonen for firehjulsstyring (Figur 40).



g014390

Figur 40

g014390

1. Styrevalgsbryter

Vedlikehold av kjølesystem

Kjølesystemsikkerhet

- Du kan bli forgiftet av å svelge motorkjølevæske. Oppbevares utilgjengelig for barn og kjæledyr.
- Utslipp av varm kjølevæske under trykk, eller berøring av en varm radiator og omsluttende deler, kan føre til alvorlige brannskår.
 - La alltid motoren kjøle seg ned i minst 15 minutter før du fjerner radiatorlokket.
 - Bruk en klut når du åpner radiatorlokket. Åpne det forsiktig, slik at dampen kan slippe ut.
- Ikke bruk maskinen uten at dekslene er på plass.
- Hold fingre, hender og bekledding unna roterende vifter og drivremmer.
- Stans motoren og ta ut tenningsnøkkelen før du utfører vedlikehold.

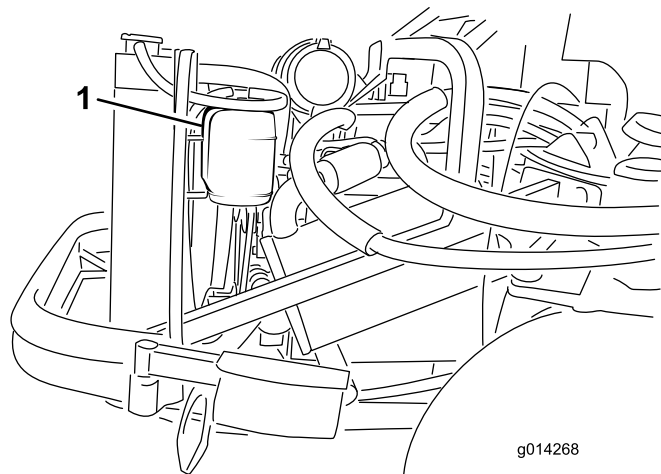
Kontrollere kjølesystemet

Serviceintervall: For hver bruk eller daglig

Kjølesystemet er fylt med halvt om halvt med vann og permanent frostvæske med etylenglykol. Kontroller kjølemiddelnivået i ekspansjonstanken hver dag før du starter motoren. Kapasiteten til kjølesystemet er 7,5 liter.

1. Kontroller kjølemiddelnivået i ekspansjonstanken (Figur 41). Kjølemiddelnivået skal være mellom merkene på siden av tanken.
2. Hvis kjølemiddelnivået er lavt, tar du av lokket på ekspansjonstanken og etterfyller systemet. **Ikke fyll på for mye.**

3. Sett på ekspansjonstanklokket.



Figur 41

1. Ekspansjonstank

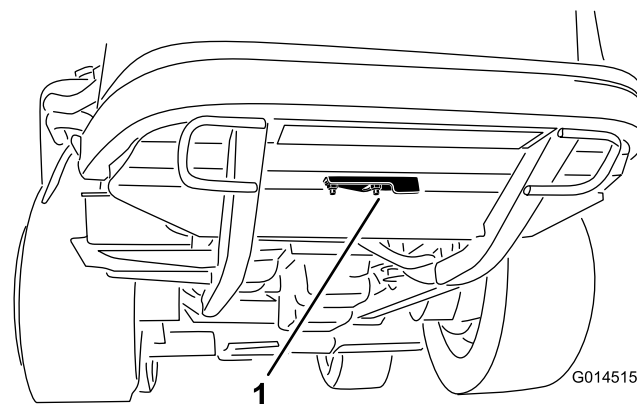
Rengjøre radiatoren

Serviceintervall: For hver bruk eller daglig Rengjør radiatoren oftere hvis forholdene er svært støvete eller skitne.

Rengjør radiatoren for å unngå at motoren overopphetes.

Merk: Hvis tilbehøret eller motoren slår seg av på grunn av overoppheting, kontrollerer du først om det er mye rusk på radiatoren.

1. Åpne panseret, og fest støttestangen.
2. Løsne flensmutteren som fester rengjøringsdekslet til bakrammens underside (Figur 42). Roter dekslet til siden for å eksponere rengjøringshullet i rammen.



Figur 42

1. Rengjøringsdeksel

3. Start fra viftesiden av radiatoren og blås ut rusk med trykkluft på lavt trykk (3,45 bar) (**bruk**

- ikke vann**). Gjenta dette trinnet fra forsiden av radiatoren og ytterligere én gang fra viftesiden.
4. Når du har rengjort radiatoren grundig, fjerner du rusk fra kanalen ved foten av radiatoren og rundt rammen.
 5. Rengjør motorrommet og bremsekoblingen.
 6. Lukk rengjøringsdekslet, og fest flensmutteren.
 7. Lukk panseret.

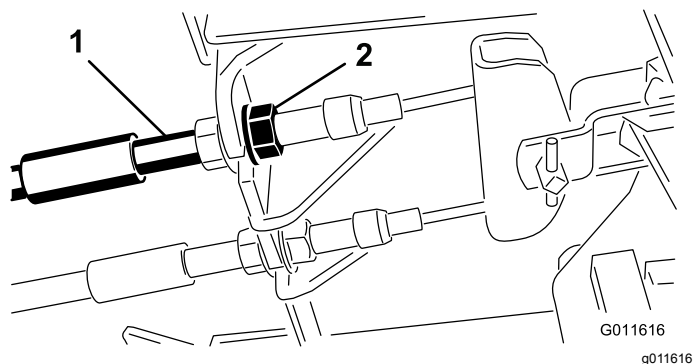
Vedlikehold av bremses

Justere bremsene

Juster bremsene når det er mer enn 25 mm frigang på bremsepedalen, eller når bremsene ikke virker effektivt. Frigang er den avstanden bremsepedalen kan beveges før du merker bremsemotstand.

Merk: Bruk hjulmotorens motreaksjon til å vippe tromlene frem og tilbake for å sikre at tromlene har frigang før og etter justeringen.

1. Hvis du vil redusere frigangen til bremsepedalene, strammer du bremsene ved å løsne den fremre mutteren på bremsekabelens gjengeende ([Figur 43](#)).



Figur 43

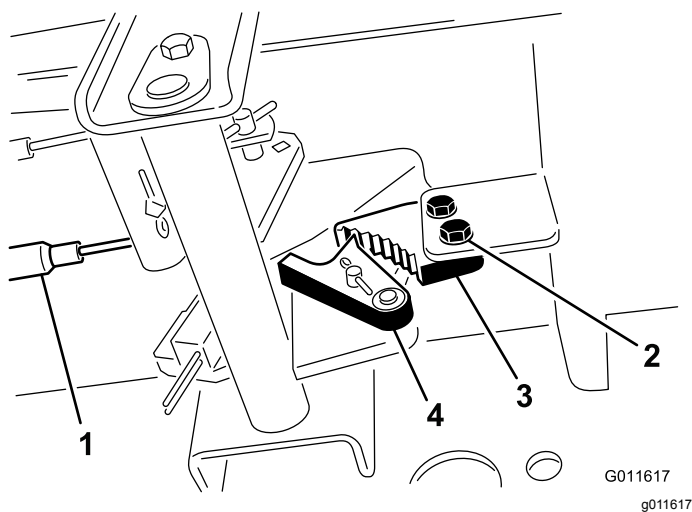
- | | |
|-----------------|-------------------|
| 1. Bremsekabler | 2. Fremre muttere |
|-----------------|-------------------|

2. Trekk til den bakre mutteren for å flytte kabelen bakover til bremsepedalene har en frigang på 1,27 til 1,9 cm, før hjulene låses.
3. Stram de fremre mutterne og kontroller at begge kablene igangsetter bremsene samtidig.

Justere parkeringsbremsen

Hvis parkeringsbremsen ikke kobles inn, juster bremsesperren.

1. Løsne de to skruene som fester parkeringsbremsespaken til rammen ([Figur 44](#)).



Figur 44

- | | |
|----------------|---------------------------|
| 1. Bremskabler | 3. Parkeringsbremsesperre |
| 2. Skruer (2) | 4. Bremsesperrehake |

2. Trykk parkeringsbremsepedalen fremover til bremsesperrehaken aktiveres fullstendig på bremsesperren (Figur 44).
3. Stram de to skruene som låser justeringen.
4. Trykk ned bremsepedalen for å koble fra parkeringsbremsen.
5. Sjekk justeringen, og juster etter behov.

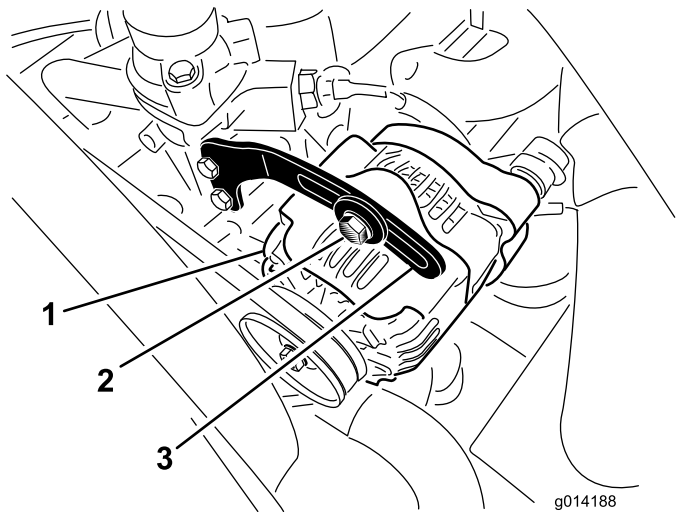
Vedlikehold av remmer

Kontrollere generatorremmen

Serviceintervall: Hver 100. driftstime

Etter de 10 første timene

1. Åpne panseret, og fest støttestangen.
2. Kontroller spenningen ved å trykke ned remmen (Figur 45) midt mellom vekselstrømsgeneratoren og veivakselrullene med en kraft på 10 kg.



Figur 45

- | | |
|--------------|-------------|
| 1. Generator | 3. Avstiver |
| 2. Bolt | |

Remmen skal gi etter 11 mm. Dersom du ikke kan trykke remmen som angitt, fortsetter du med trinn 3. Hvis dette er korrekt, er du ferdig med denne prosedyren.

3. Løsne boltene som fester avstiveren til generatoren (Figur 45), og generatorsvingboltene.
4. Før inn en løftestang mellom vekselstrømsgeneratoren og motoren og lirk vekselstrømsgeneratoren utover.
5. Når du har oppnådd korrekt spenning, trekk til vekselstrømsgeneratoren, avstiveren og svingboltene for å sikre justeringen.

Vedlikehold av kontrollsystem

Justere trekkdrivet for fri

Merk: Hvis det nylig ble skiftet hydraulikkvæske på maskinen, eller trekkmotorer eller slanger er blitt byttet ut, sørg for å drive ut luft som eventuelt er fanget i systemet, før du utfører denne prosedyren. Du gjør dette ved å kjøre maskinen forover og bakover i noen minutter og fylle på olje etter behov.

Merk: På en jevn overflate skal maskinen ikke krype når trekkpedalen utløses.

1. Parker maskinen på en jevn flate, aktiver parkeringsbremsen, senk klippeenheten til bakken og slå av motoren.
2. Jekk opp baksiden av maskinen til bakhjulene er løftet fra verkstedsgulvet. Støtt maskinen med jekkstøtter, slik at den ikke kan falle ned.

Merk: På modeller med firehjulsdrift skal også forhjulene løftes fra verkstedsgulvet og støttes med jekkstøtter.

⚠ ADVARSEL

Motoren må være i gang slik at du kan utføre denne justeringen. Dette kan føre til personskader.

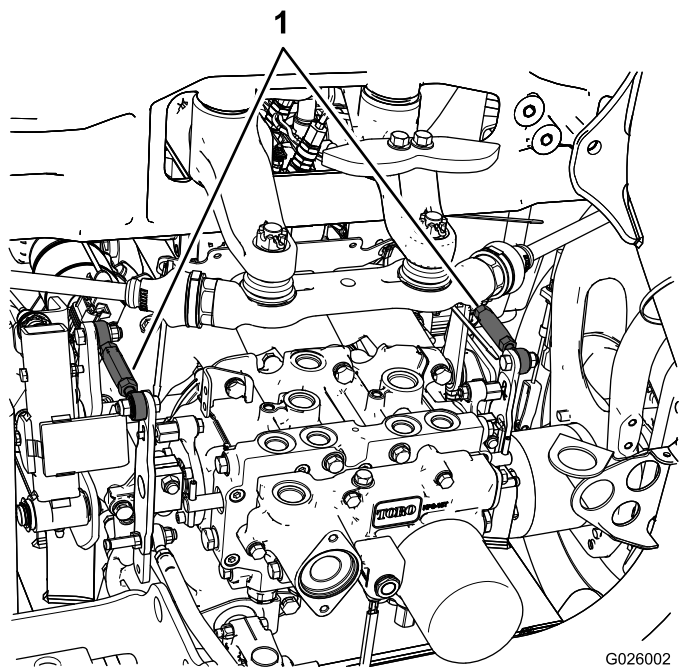
For å beskytte deg mot personskade må du holde hender, føtter, ansiktet og andre kroppsdeler borte fra varme deler i motoren og eventuelle deler som roterer.

3. Start motoren, still gasspaken til SAKTE-stilling og observer hvilken i retning bakhjulene roterer.

Viktig: Påse at trekkpedalen er i NØYTRAL stilling.

- Hvis venstre bakhjul roterer, løsne låsemutterne til venstre girkontrollstag (Figur 46).

Merk: Stangens fremre ende er venstregjenget. Stangens bakende, som er koblet til giret, er høyregjenget.



Figur 46

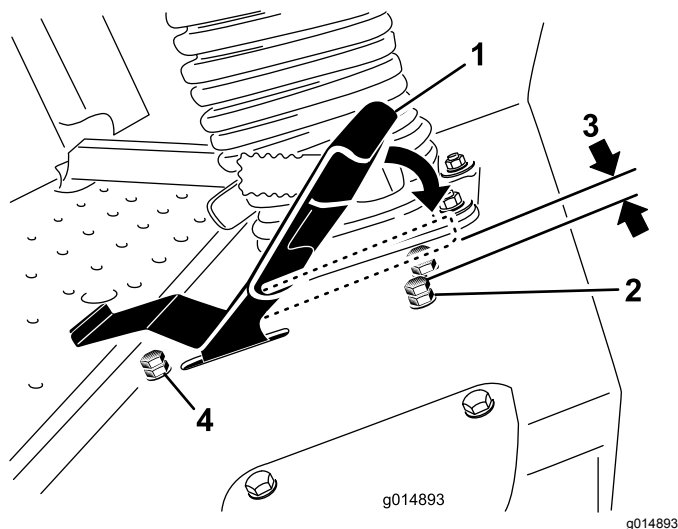
1. Girkontrollstag

- Hvis venstre bakhjul roterer bakover, forlenger du staget ved å dreie det sakte mot klokken (sett forfra) til venstre bakhjul slutter å rotere eller roterer minimalt ved rygging.
- Hvis venstre bakhjul roterer fremover, kort ned på staget ved å dreie det med klokken (sett forfra) til venstre bakhjul slutter å rotere.

4. Sett gassen til HURTIG-stilling. Pass på at hjulet fortsatt ikke roterer eller roterer minimalt ved rygging. Juster etter behov.
5. Stram låsemutterne.
6. Gjenta prosedyren for høyre bakhjul, hvis nødvendig, ved å bruke høyre girkontrollstag.
7. Slå av motoren, ta bort jekkstøttene og senk maskinen ned på verkstedsgulvet.
8. Prøvekjør maskinen for å kontrollere at den ikke kryper.

Justere maksimal bakkehastighet

1. Parker maskinen på en jevn flate, koble fra kraftuttaket, frigjør trekkpedalen til NØYTRAL stilling, og sett på parkeringsbremsen.
2. Flytt gasspaken til SAKTE-stillingen, slå av motoren, ta ut nøkkelen og vent til alle bevegelige deler har stanset før du reiser deg.
3. Løsne låsemutteren på stoppbolten for trekkpedalen (Figur 47).



Figur 47

- | | |
|--|---------------------------------------|
| 1. Trekkpedal | 3. 1,5 mm |
| 2. Stoppbolt med låsemutter (fremover) | 4. Stoppbolt med låsemutter (bakover) |

4. Skru stoppbolten helt inn (vekk fra kontrollpedalen).
5. Skyv trekkpedalen lett helt fram med hånden til den stopper, og hold den der.
Merk: Bruk kun lett trykk til å skyve pedalen helt fram.
6. Med setet i oppreist stilling, bekreft at du ikke overbelaster forbindelsen ved å påse at giret ikke beveger seg når du trykker pedalen helt ned.
7. Skru stoppbolten ut (mot trekkpedalen) til det er en avstand på 1,5 mm mellom hodet på stoppbolten og bunnen av trekkpedalen.
8. Trekk til låsemutteren for å feste stoppbolten på plass.
9. Du kan endre rygge-hastigheten ved å justere stoppbolten for rygging. Du kan øke rygge-hastigheten ved å justere stoppebolten inn, og redusere rygge-hastigheten ved å justere stoppebolten ut.

Vedlikehold av hydraulisk system

Beholderen fylles på i fabrikken med rundt 17 l traktorgirolje/hydraulikkvæske av høy kvalitet. Anbefalte erstatningsvæsker er:

Toro Premium Transmission/Hydraulic Tractor Fluid (Tilgjengelig i spann på 19 liter eller fat på 208 liter. Se delekatalogen eller kontakt en Toro-distributør for å få oppgitt delenumre.)

Alternative væsker: Hvis Toro-væsken ikke er tilgjengelig, kan man bruke Mobil® 424-hydraulikkvæske.

Merk: Toro tar ikke ansvar for skade skjedd på grunn av uegnede erstatninger.

Merk: Mange hydraulikkvæsker er nesten fargeløse, noe som gjør det vanskelig å oppdage lekkasjer. Et rødt fargestoff for hydraulikkvæsken er tilgjengelig i flasker på 20 ml. En flaske er nok til 15–22 liter med hydraulikkvæske. Bestill delenr. 44-2500 fra en autorisert Toro-forhandler.

Sikkerhet for hydraulikksystem

- Oppsøk legehjelp øyeblikkelig hvis olje kommer i direkte kontakt med huden. Innsprøytet væske må fjernes kirurgisk innen få timer av en lege.
- Kontroller at alle hydraulikkslanger og ledninger er i god stand, og at alle hydrauliske koblinger og beslag er tette, før det hydrauliske systemet settes under trykk.
- Hold kropp og hender borte fra hull eller dyser som sprøyter ut hydraulisk olje under høyt trykk.
- Bruk kartong eller papir til å finne lekkasjer.
- Før du utfører vedlikehold eller reparasjoner på det hydrauliske systemet, må du forsiktig slippe ut alt trykket.

Kontrollere det hydrauliske systemet

Serviceintervall: For hver bruk eller daglig

Beholderen fylles på i fabrikken med rundt 17 l traktorgirolje/hydraulikkvæske av høy kvalitet. Anbefalte erstatningsvæsker er:

Toro Premium Transmission/Hydraulic Tractor Fluid (Tilgjengelig i spann på 19 l eller fat på 208 l. Se *delekatalogen* eller kontakt din autoriserte Toro-forhandler for å få oppgitt delenumre).

Alternative væsker: Hvis Toro-væsken ikke er tilgjengelig, kan man bruke Mobil® 424-hydraulikkvæske.

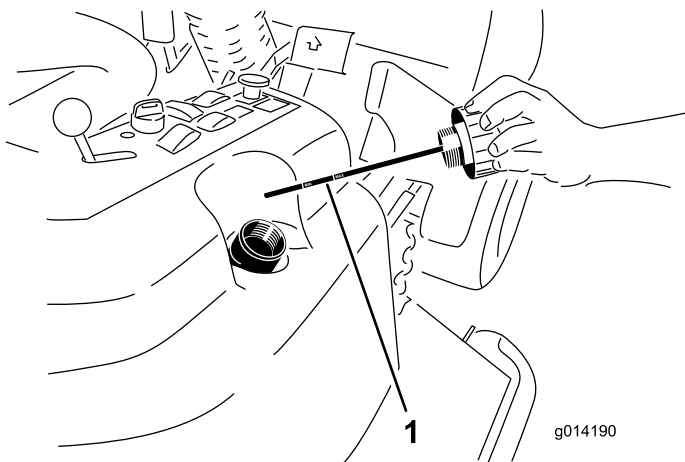
Merk: Toro tar ikke ansvar for skade skjedd på grunn av uegnede erstatninger.

Merk: Mange hydrauliske væsker er nesten fargeløse, noe som gjør det vanskelig å oppdage lekkasjer. Et rødt fargestoff for oljen til hydraulikksystemet er tilgjengelig i flasker på 20 ml. Én flaske er nok til 15–22 liter med hydraulisk væske. Bestill delenr. 44-2500 fra en autorisert Toro-forhandler.

1. Parker maskinen på en jevn flate, frigjør trekkpedalen til NØYTRAL stilling, og start motoren.
2. Kjør motoren på lavest mulig turtall for å blåse ut luft av systemet.

Viktig: Koble ikke til kraftuttaket.

3. Hev klippeenheten for å trekke ut løftesyndrene, slå av motoren og ta ut nøkkelen.
4. Fjern påfyllingslokket for hydraulikksystemet (Figur 48) fra påfyllingshalsen.
5. Ta ut peilestaven og tørk den med en ren fille (Figur 48).
6. Sett peilestaven ned i påfyllingshalsen, ta den deretter ut og kontroller væsknivået (Figur 48).
Hvis nivået ikke er innenfor det merkede området på peilestaven, fyller du på mer hydraulikkvæske av høy kvalitet til nivået når opp til det merkede området. **Ikke overfyll hydraulikksystemet.**
7. Sett tilbake peilestaven og tre påfyllingslokket fast på påfyllingshalsen med fingrene.
8. Kontroller om det er lekkasjer i slangene og beslagene.



Figur 48

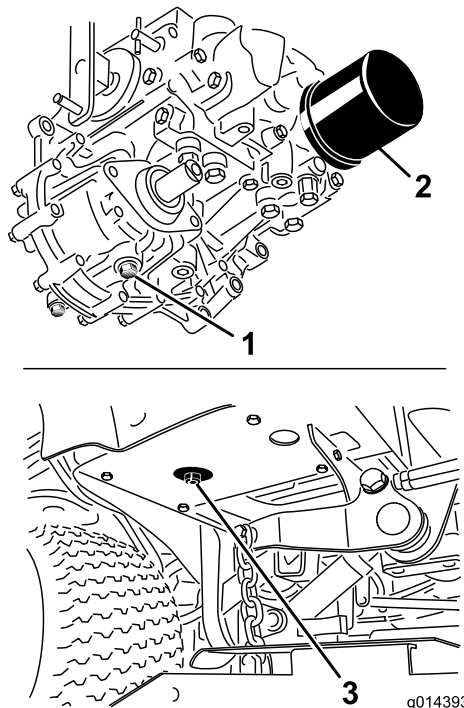
1. Peilestav

Skifte hydraulikkvæske og filter

Serviceintervall: Etter de 200 første timene

Hver 800. driftstime

1. Koble fra kraftuttaket, utløs trekkpedalen til NØYTRAL stilling, og aktiver parkeringsbremsen.
2. Flytt gasspaken til SAKTE-stillingen, stopp motoren, ta ut nøkkelen og vent til alle bevegelige deler har stanset før du reiser deg.
3. Plasser et stort tappesfat under den hydrauliske beholderen og girkassen og fjern pluggene, all hydraulikkvæske blir da tappet (Figur 49).



Figur 49

1. Tappeplugg for girkasse
3. Tappeplugg for hydrauliske beholderen

2. Filter

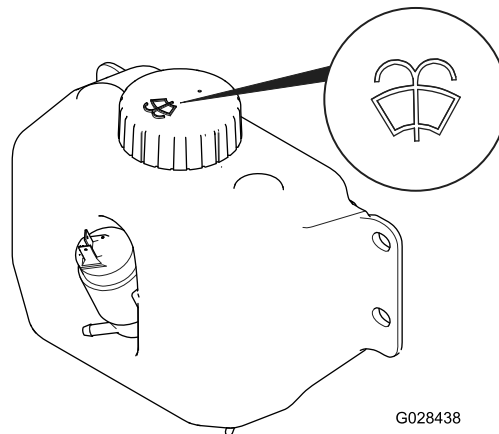
4. Rengjør rundt hydraulikkvæskefilteret, og fjern filteret (Figur 49).
5. Sett inn et nytt hydraulikkvæskefilter umiddelbart.
6. Installer tappepluggene i hydraulikk tanken og girkassen.
7. Fyll beholderen opp til riktig nivå. Se [Kontrollere det hydrauliske systemet \(side 46\)](#).
8. Start motoren, og se etter væskelekkasjer. La motoren gå i ca. fem minutter, og slå den deretter av.

- Etter to minutter kan du kontrollere hydraulikkvæsknivået. Se [Kontrollere det hydrauliske systemet \(side 46\)](#).

Vedlikehold av førerhus

Fyll vindusspylerflasken

- Utfør prosedyren for forberedelse av vedlikehold. Se [Sikkerhet ved vedlikehold \(side 32\)](#).
- Åpne panseret og finn vindusspylerflasken ([Figur 50](#)).



Figur 50

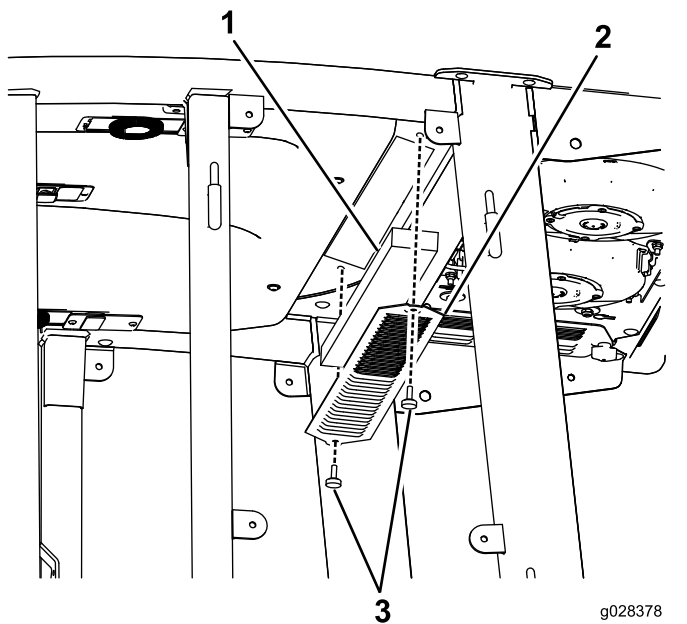
Vindusspylerflaske med vindusspylersymbol

-
- Fyll flasken med vindusspylervæske etter behov.
 - Lukk panseret.

Rengjøre luftfiltrene i førerhuset

Serviceintervall: Hver 250. driftstime

- Ta ut skruene og fjern ristene over luftfiltrene både inni og bak førerhuset ([Figur 51](#) og [Figur 52](#)).



g028378
g028378

Figur 51

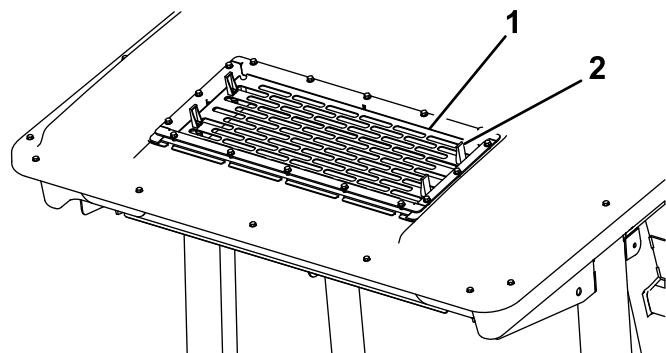
Luffilteret inni førerhuset

- | | |
|-----------|-----------|
| 1. Filter | 3. Skruer |
| 2. Rist | |

Rengjøre klimaanleggsspo- len

Serviceintervall: Hver 50. driftstimer Rengjør klimaanleggsspo-
len oftere under
ekstremt skitne eller støvete
arbeidsforhold.

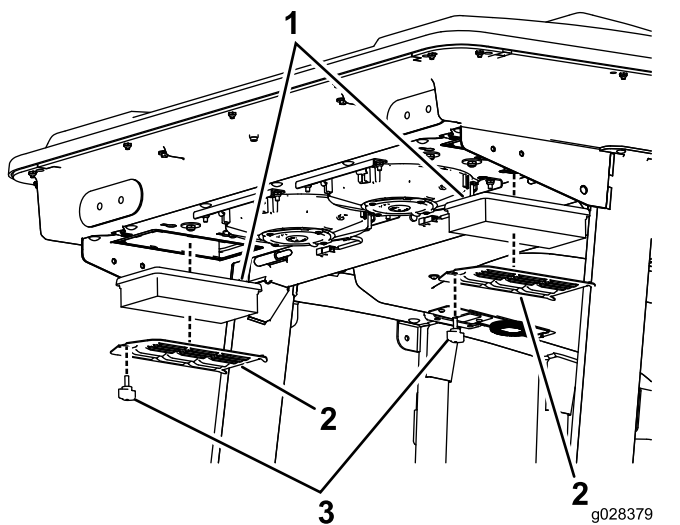
1. Utfør prosedyren for forberedelse av vedlikehold. Se [Sikkerhet ved vedlikehold \(side 32\)](#).
2. Løft de fire tappene på klimaanleggsskjermen ([Figur 53](#)), og fjern skjermen fra toppen av førerhuset.



g033067
g033067

Figur 53

- | | |
|-----------|-------------|
| 1. Skjerm | 2. Tapp (4) |
|-----------|-------------|



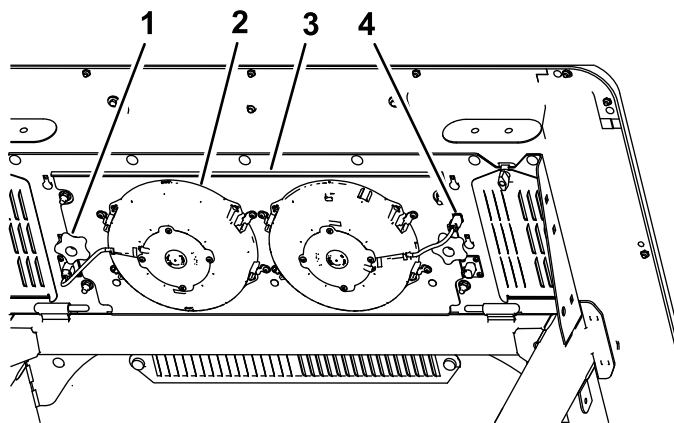
g028379
g028379

Figur 52

Luffilter bak førerhuset

- | | |
|-----------|-----------|
| 1. Filter | 3. Skruer |
| 2. Rist | |

3. Koble pluggen og ledningen for viftene fra strømuttaket ([Figur 54](#)).



g033068
g033068

Figur 54

- | | |
|--------------|-------------------------|
| 1. Knott (2) | 3. Viftepanel |
| 2. Vifte (2) | 4. Plugg og ledning (2) |

2. Rengjør filtrene ved å blåse ren, oljefri, komprimert luft gjennom dem.

Viktig: Filtre med hull, rifter eller andre skader må skiftes ut.

3. Monter filtrene og risten med vingskruene.

4. Fjern de to knottene som fester viftepanelet og viftene til undersiden av førerhusstoppen ([Figur 54](#)), og fjern enheten.

5. Rengjør skjermen, klimaanleggskanalen, vifter og viftepanelet med luft under lavt trykk, ikke mer enn 2,76 bar.

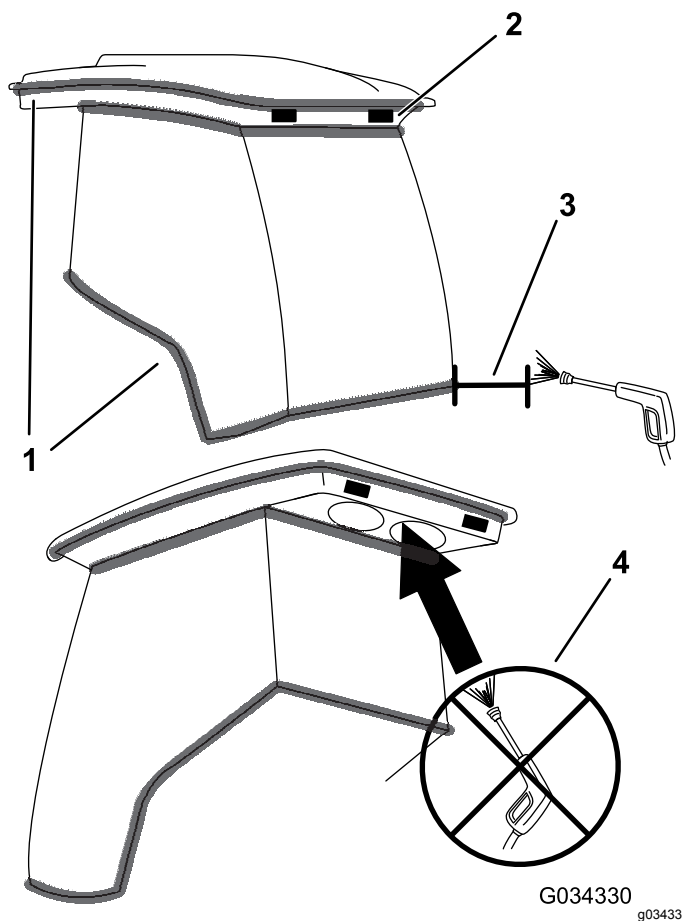
Viktig: Ikke bruk vann til å rengjøre kondensatoren fordi fuktighet på komponenter tiltrekker smuss og støv, noe som gjør det vanskeligere å rengjøre komponentene.

6. Monter viftepanelet og viftene på undersiden av førerhustoppen med de to knottene som du løsnet og fjernet i trinn 4.
7. Koble ledningen for viftene som du fjernet i trinn 3 til strømuttaket.
8. Monter klimaanleggsskjermen i åpningen på toppen av førerhuset, og fest den ved å lukke de fire tappene på skjermen.

Rengjøring

Rengjøre førerhuset

Viktig: Vær forsiktig rundt førerhusets tetninger og lys (Figur 55). Hvis du bruker en trykkvasker, hold vaskestaven minst 0,6 m fra maskinen. Ikke bruk høytrykksvasker direkte på førerhusets tetninger og lys eller under det bakre overhenget.



Figur 55

- | | |
|------------|--|
| 1. Tetning | 3. Hold staven på 0,6 m avstand. |
| 2. Lampe | 4. Du må ikke trykkvaske under bakre overheng. |

Avhending av avfall

Motorolje, batterier, hydraulikkvæske og motorkjølemiddel er forurensende. Avhend disse i henhold til nasjonale eller lokale regelverk.

Lagring

Klargjøre motoren

1. Tøm motoroljen fra bunnpannen, og sett tappepluggen på plass.
2. Bytt motorolje og -filter. Se [Skifte motorolje og filter \(side 36\)](#).
3. Fyll motoren med tilmålt mengde motorolje. Se [Kontrollere motoroljenivået \(side 35\)](#).
4. Start motoren, og la den gå på tomgang i to minutter.
5. Tøm drivstofftanken, drivstoffslangene, pumpen, filteret og utskilleren fullstendig for alt drivstoff. Spyl drivstofftanken med rent, ferskt dieseldrivstoff, og kople sammen alle drivstoffslangene.
6. Rengjør og overhal luftrenseren grundig.
7. Forsegl inntaket til luftrenseren og eksosåpningen med værbestandig maskeringsteip.
8. Kontroller at oljelokket og drivstofftanklokket er godt skrudd til.

Klargjøre maskinen

1. Rengjør maskinen, klippeenheten og motoren grundig, og vær spesielt oppmerksom på følgende områder:
 - Radiator og radiatorskjerm
 - Motveiksfjærene
 - PTO-akselenhet
 - Alle smørepunkt og omdreiningspunkt
 - Innsiden av bryterskapet (fjern kontrollpanelet for å få tilgang).
 - Under seteplaten og oppå girkassen
2. Kontroller og juster trykket i dekkene. Se [Kontrollere trykket i dekkene \(side 41\)](#).
3. Kontroller alle festene. Stram dem om nødvendig.
4. Smør alle smørenipler og omdreiningspunkt, og drivverkets omløpspinne. Tørk opp overflødig smøremiddel.
5. Bruk litt sandpapir på og mal malte områder som har fått riper eller rust. Reparer alle hakk i metallet.
6. Overhal batteriet og kablene:
 - A. Ta batteriklemmene av batteripolene.

- B. Rengjør batteriet, klemmene og polene med en stålbørste og en oppløsning av natron.
- C. Smør batteripolene og kabelklemmene med Grafo 112X (Toro-delenummer 505-47) eller vaselin for å forhindre korrosjon.
- D. Lad batteriet sakte opp i 24 timer hver 60. dag for å forhindre blyulfatering av batteriet.

Notat:

Notat:

Europeisk personvernerklæring

Informasjonen Toro samler inn

Toro Warranty Company (Toro) respekterer ditt personvern. For at vi skal kunne behandle ditt garantikrav og kontakte deg ved en eventuell produkttilbakekalling, ber vi deg om å dele enkelte personopplysninger med oss, enten direkte eller gjennom din lokale Toro-bedrift eller -forhandler.

Toros garantisystem finnes på vertsservere i USA, hvor personvernlovgivningen kanskje ikke gir samme beskyttelse som i ditt eget land.

VED Å DELE DIN PERSONLIGE INFORMASJON MED OSS, SAMTYKKER DU I BEHANDLINGEN AV DIN PERSONLIGE INFORMASJON SOM BESKREVET I DENNE PERSONVERNERKLÆRINGEN.

Måten Toro bruker informasjon på

Toro kan bruke din personlige informasjon til å behandle garantikrav, til å kontakte deg ved en eventuell produkttilbakekalling og av andre hensyn som vi vil fortelle deg om. Toro kan dele din informasjon med Toros datterselskaper, forhandlere eller andre forretningspartnere i forbindelse med disse aktivitetene. Vi vil ikke selge din personlige informasjon til andre selskaper. Vi forbeholder oss retten til å oppgi personlig informasjon for samsvar med gjeldende lovgivning og på forespørsel fra passende myndighet, for å kunne drive våre systemer korrekt eller for vår egen eller andre brukeres beskyttelse.

Oppbevaring av personlig informasjon

Vi vil oppbevare din personlige informasjon så lenge vi har behov for den, av hensynene de opprinnelig ble samlet inn for eller av andre legitime hensyn (som f.eks. samsvar med regelverk), eller som påkrevd av gjeldende lovgivning.

Toros erklæring om sikker lagring av dine personlige opplysninger

Vi tar rimelige forholdsregler for å beskytte sikkerheten til dine personlige opplysninger. Vi tar også forholdsregler for å vedlikeholde de personlige opplysningenes nøyaktighet og gjeldende status.

Tilgang og korrigering av personlig informasjon

Hvis du vil gjennomgå eller korrigere din personlige informasjon, kontakt oss per e-post på legal@toro.com.

Australsk forbrukerlov

Australske kunder vil finne opplysninger angående australsk forbrukerlov enten inni boksen eller hos din lokale Toro-forhandler.

California Proposition 65-advarsel

Hva er denne advarselen?

Du kan se et produkt for salg som har følgende advarselsmerke:



ADVARSEL: Kreftfremkallende og skadelig for forplantningsevnen –
www.p65Warnings.ca.gov.

Hva er Prop 65?

Prop 65 gjelder for enhver virksomhet som har drift i California, selger produkter i California eller som lager produkter som kan selges i eller fraktes inn i California. Det pålegger at Californias guvernør har og offentliggjør en liste over de kjemikalier som det er kjent at kan forårsake kreft, fosterskader og/eller annen forplantningsskade. Listen, som oppdateres hvert år, inkluderer hundrevis av kjemikalier som brukes i mange dagligvarer. Formålet med Prop 65 er å informere offentligheten om disse kjemikaliene, og hvor utsatt man er for dem.

Prop 65 forbyr ikke salget av produkter som inneholder disse kjemikaliene, men krever i stedet advarsler på produktene, produktemballasjen eller litteraturen som følger med produktet. Videre betyr ikke en Prop 65-advarsel at et produkt ikke oppfyller produktsikkerhetsstandarder eller -krav. Faktisk har Californias myndigheter gjort det klart at en Prop 65-advarsel «ikke er det samme som en regulatorisk uttalelse om hvorvidt et produkt er 'trygt' eller 'utrygt'». Mange av disse kjemikalier er blitt benyttet i produkter som har vært i daglig bruk i årevis, uten noen dokumenterte skadevirkninger. For mer informasjon, gå til <https://oag.ca.gov/prop65/faqs-view-all>.

En Prop 65-advarsel betyr at et selskap har enten (1) vurdert eksponeringsnivået og konkludert med at det overstiger «ikke-signifikant risikonivå», eller (2) har valgt å gi en advarsel basert på at de vet at et oppført kjemisk stoff er brukt, men de har ikke vurdert eksponeringsnivået.

Gjelder denne loven overalt?

Prop 65-advarslene er kun pålagt under Californias lov. Disse advarslene kan ses over hele California, i alle slags sammenhenger, inkludert, men ikke begrenset til, restauranter, dagligvarebutikker, hoteller, skoler og sykehus, og på et bredt spekter av produkter. I tillegg fører enkelte internett- og postordreforhandlere Prop 65-advarslene på nettsidene eller i katalogene sine.

Er Californias advarsler strengere eller mindre strenge enn de føderale reglene?

Prop 65-standarder er ofte strengere enn både føderale og internasjonale standarder. Det er forskjellige stoffer som krever en Prop 65-advarsel selv på nivåer som er mye lavere enn grensene satt føderalt. For eksempel er Prop 65-standarder for advarsler om bly 0,5 µg/dag, noe som er godt under føderale og internasjonale nivåer.

Hvorfor har ikke alle lignende produkter en slik advarsel?

- Produkter som selges i California, trenger en Prop 65-merking, mens lignende produkter som selges andre steder, ikke trenger det.
- Et selskap som er involvert i en Prop 65-rettssak, og som kommer til et forlik, kan bli påkrevd å ha Prop 65-advarslene på produktene sine. Men andre selskaper som lager lignende produkter, blir ikke nødvendigvis påkrevd det samme.
- Håndhevelsen av Prop 65 er ikke helt konsekvent.
- Selskaper kan velge å ikke gi advarsler, fordi de har konkludert med at det ikke er nødvendig for dem å gjøre dette under Prop 65. Det at et produkt ikke har en advarsel, betyr ikke at produktet er fri for de oppførte kjemikaliene på lignende nivå.

Hvorfor har Toro inkludert en slik advarsel?

Toro har valgt å gi forbrukere så mye informasjon som mulig, slik at de kan ta informerte beslutninger om produktene de kjøper og bruker. Toro gir advarsler i enkelte tilfeller hvor vi vet at én eller flere oppførte kjemikalier er brukt, uten å ha evaluert eksponeringsnivået, siden ikke alle oppgitte kjemikalier har en bestemt pålagt eksponeringsgrense. Selv om eksponeringen fra Toro-produkter kan være ubetydelig eller godt innenfor «ikke-signifikant risiko»-nivået, har Toro valgt å gi Prop 65-advarslene på en føre-var-basis. I tillegg kan Toro risikere å bli saksøkt av delstaten California eller private parter som ønsker at Prop 65 skal håndheves, og bli ilagt dyre bøter, hvis vi ikke gir slike advarsler.



Toro-garantien

En begrenset toårsgaranti

Betingelser og inkluderte produkter

The Toro Company og datterselskapet Torp Warranty Company, i henhold til en avtale mellom dem, garanterer i fellesskap at ditt kommersielle Toro-produkt ("produktet") er uten feil i materialer eller håndverk i to år eller 1500 driftstimer*, avhengig av hva som inntreffer først. Denne garantien gjelder alle produkter, med unntak av luftemaskiner (se separate garantierklæringer for disse produktene). Der det finnes berettigede forhold, vil vi reparere produktet uten ekstra kostnad for deg, inkludert diagnostikkutstyr, arbeid, deler og transport. Denne garantien tar effekt på den dato som produktet leveres til kunden.

* Produkt utstyrt med timeteller.

Instruksjoner for å innhente garantitjenester

Du er ansvarlig for å underrette distributøren eller den autoriserte forhandleren av kommersielle produkter om hvem du kjøpte produktet av, straks du tror at det foreligger et berettiget forhold. Hvis du trenger hjelp med å finne en distributør eller autorisert forhandler av kommersielle produkter, eller hvis du har spørsmål ang. dine garantirettigheter eller ansvar, kan du kontakte:

Toros serviceavdeling for kommersielle produkter
Toro Warranty Company
8111 Lyndale Avenue South
Bloomington, MN 55420-1196, USA
+1-952-888-8801 eller +1-800-952-2740
E-post: commercial.warranty@toro.com

Eierens ansvar

Som eier av produktet, er du ansvarlig for nødvendig vedlikehold og justeringer som beskrives i *brukerhåndboken*. Hvis du ikke utfører nødvendig vedlikehold og justeringer, kan dette føre til at garantien blir ugyldig.

Elementer og betingelser som ikke inkluderes

Ikke all produktsvikt eller feilfunksjon som finner sted i løpet av garantiperioden er et resultat av defekter i materialene eller håndverket. Denne garantien dekker ikke følgende:

- Produktsvikt som er et resultat av at man ikke har brukt originale Toro-deler ved utskiftninger, eller fra montering og bruk av tilleggsutstyr eller endret tilbehør som ikke kommer fra Toro. En separat garanti kan gis av produsenten for disse artiklene.
- Produktsvikt som er et resultat av at man ikke har utført anbefalt vedlikehold og/eller justeringer. Hvis du ikke vedlikeholder Toro-produktet i henhold til anbefalt vedlikehold som oppgitt i *brukerhåndboken*, kan dette føre til at garantikrav blir avslått.
- Produktsvikt som er et resultat av at man har brukt produktet på en grov, uaktsom eller uforsiktig måte.
- Deler som anses som forbruksdeler, bortsett fra om de er defekte. Eksempler på deler som anses som forbruksdeler, eller som brukes opp, under normal drift av produktet er, men er ikke begrenset til, bremseklosser og bremsebelegg, clutchbelegg, knivblad, spoler, valser og lagre (tettet eller smurt), motstål, tennplugg, styrehjul og lagre, dekk, filtre, remmer og enkelte sprøytedeler som diafragma, munnstykker, kontrollventiler o.l.
- Feil som er et resultat av utenforliggende krefter. Tilstander som anses å være utenforliggende krefter inkluderer, men er ikke begrenset til, vær, lagringsprosedyrer, ikke-godkjent bruk av kjølemidler, smøremidler, tilsetningsstoffer, gjødsel, vann eller kjemikalier o.l.

Andre land enn USA og Canada

Kunder som har kjøpt Toro-produkter som er eksportert fra USA eller Canada bør ta kontakt med sin Toro-distributør (forhandler) for å få garantipoliser for ditt land, din provins eller din delstat. Hvis du av en eller annen grunn er misfornøyd med din forhandlers tjenester eller har vanskeligheter med å skaffe deg informasjon om garantien, ta kontakt med importøren av Toro-produktene.

- Feil eller ytelsesproblemer på grunn av drivstoffbruk (f.eks. bensin, diesel eller biodiesel) som ikke samsvarer med de respektive bransjestandardene.
- Normal støy, vibrasjon, slitasje og forringelse.
- "Vanlig slitasje" inkluderer, men er ikke begrenset til, skade på seter pga. slitasje eller slipevirkning, slitte, lakkerte overflater, oppskrapte merker eller vinduer osv.

Deler

Deler som skal skiftes ut som en del av nødvendig vedlikehold, er garantert for perioden opptil tidspunktet for utskiftningen av delen. Deler som skiftes ut under garantien, dekkes i gyldighetsperioden for garantien til originalproduktet og blir Toros eiendom. Toro vil ta den siste avgjørelsen om å reparere eventuelle eksisterende deler eller montere eller erstatte den. Toro kan bruke fabrikkreparerte deler for garantireparasjoner.

Garanti for dypsyklus- og litiumionbatterier:

Dypsyklus- og litiumionbatterier har et begrenset antall kilowattimer de kan levere i løpet av levetiden. Bruks-, lade- og vedlikeholdsteknikker kan forlenge eller forkorte den totale levetiden til batteriet. Etter hvert som batteriene i dette produktet brukes, vil mengden med faktisk arbeid mellom ladeintervallene minke sakte, men sikkert til batteriet er helt brukt opp. Skifte ut oppbrukte batterier, på grunn av normalt forbruk, er produsentens ansvar. Batteriene må kanskje skiftes ut i løpet av den ordinære produktgaranti-perioden for eierens regning. Merk: (kun litiumionbatteri): Et litiumionbatteri har en proporsjonsmessig delegaranti som begynner tredje året og gjelder til og med femte året, avhengig av driftstid og kilowattimer brukt. Les *brukerhåndboken* for mer informasjon.

Vedlikehold foretas for eiers regning

Trimming av motor, smøring, rengjøring og lakkering, utskifting av filtre, kjølevæske og utføring av anbefalt vedlikehold, er noen av de normale tjenestene som Toro-produkter forutsetter må foretas for eiers regning.

Generelle betingelser

Reparasjon av en autorisert Toro-distributør eller -forhandler, er ditt eneste rettsmiddel under denne garantien.

Verken Toro Company eller Toro Warranty Company er ansvarlig for indirekte, tilfeldig eller betingede skader i forbindelse med bruken av Toro-produkter som dekkes av denne garantien, inkludert eventuelle kostnader eller utgifter med å erstatte utstyr eller tjenester i løpet av rimelige perioder med feilfunksjon eller uten bruk i påvente av fullføring av reparasjoner under denne garantien. Bortsett fra utslippsgarantien som det vises til nedenfor, hvis den gjelder, er det ingen andre uttrykkelige garantier. Alle impliserte garantier om salgbarhet og egnethet til bruk er begrenset til varigheten av denne uttrykkelige garantien.

Noen stater tillater ikke utelatelse av tilfeldige eller betingede skader eller begrensninger på hvor lenge en implisert garanti varer, så ovenfor nevnte utelatelse og begrensninger gjelder kanskje ikke for deg. Denne garantien gir deg spesielle rettigheter i henhold til loven, og du kan kanskje også ha andre rettigheter som varierer fra stat til stat.

Merknad ang. motorgaranti:

Systemet for utslippskontroll på ditt produkt dekkes kanskje også av en separat garanti som overholder kravene som ble etablert av det amerikanske Environmental Protection Agency (EPA) og/eller California Air Resources Board (CARB). Timebegrensningene som fastsettes ovenfor, gjelder ikke for garantien for systemer for utslippskontroll. Du finner mer informasjon om dette i garantierklæringen for motorutslippskontroll i brukerhåndboken eller i dokumentasjonen fra motorprodusenten.