

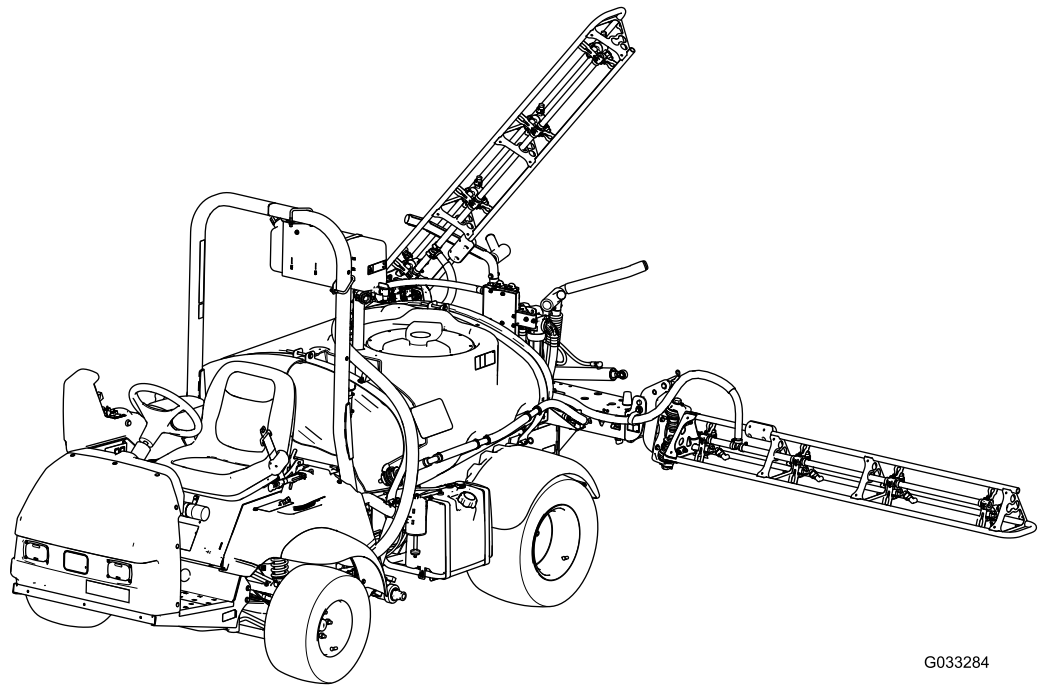


Count on it.

Gebruikershandleiding

Multi Pro® 1750 spuitmachine

Modelnr.: 41188—Serienr.: 401381101 en hoger



G033284



Dit product voldoet aan alle relevante Europese richtlijnen; zie voor details de aparte productspecifieke conformiteitsverklaring.

Als de machine zonder een goed werkende vonkenvanger, zoals omschreven in sectie 4442, of een goed onderhouden, brandveilige motor wordt gebruikt in een bosgebied of op een met dicht struikgewas of gras begroeid terrein, handelt de bestuurder in strijd met de bepalingen van sectie 4442 of 4443 van de Wet op de Openbare Hulpbronnen (Public Resources Code) van de Staat Californië.

De bij deze motor geleverde *Gebruikershandleiding* bevat informatie over het Environmental Protection Agency (EPA) in de Verenigde Staten en de California Emission Control Regulation voor emissiesystemen, onderhoud en garantie. Bestel vervangingsonderdelen bij de fabrikant van de motor.

▲ WAARSCHUWING

CALIFORNIË

Proposition 65 Waarschuwing

De uitlaatgassen van de motor van dit product bevatten chemische stoffen waarvan bekend is dat ze kanker, geboortefwijkingen of andere schade aan de voortplantingsorganen kunnen veroorzaken.

Accuklemmen, accupolen en dergelijke onderdelen bevatten lood en loodverbindingen. Van deze stoffen is bekend dat ze kanker en schade aan de voortplantingsorganen veroorzaken. Was altijd uw handen nadat u met deze onderdelen in aanraking bent geweest.

Gebruik van dit product kan leiden tot blootstelling aan chemische stoffen waarvan de Staat Californië weet dat ze kanker, geboortefwijkingen en andere schade aan het voortplantingssysteem veroorzaken.

Inleiding

Deze machine is specifiek bedoeld voor het sproeien van gras, door deskundige aannemers, voor bedrijfsmatige toepassingen. Het systeem is met name ontworpen voor sproeien op goed onderhouden gazons in parken, golfbanen en sportvelden.

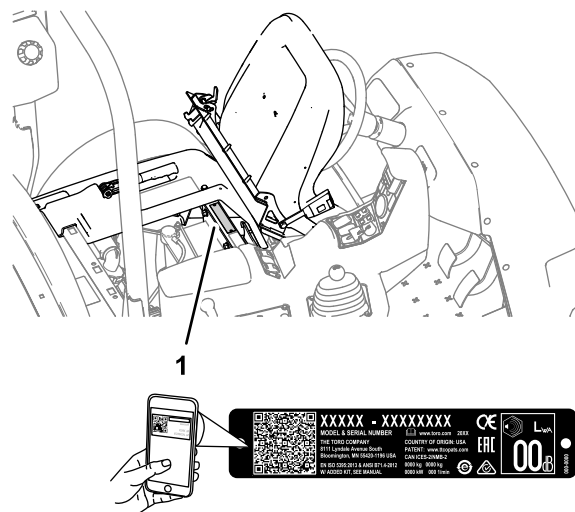
De machine is bedoeld voor offroadgebruik en niet voor extensief rijden op de openbare weg.

Lees deze informatie zorgvuldig door, zodat u weet hoe u dit product op de juiste wijze moet gebruiken en onderhouden en om letsel en schade aan de machine te voorkomen. U bent verantwoordelijk voor het juiste en veilige gebruik van de machine.

U kunt op www.Toro.com rechtstreeks contact met Toro opnemen om informatie over productveiligheid en accessoires of instructiemateriaal voor gebruikers te verkrijgen, een verkoper te vinden of uw product te registreren.

Als u service, originele Toro onderdelen of aanvullende informatie nodig hebt, kunt u contact opnemen met een erkende Toro verdeler of met de klantenservice van Toro. U dient hierbij altijd het modelnummer en het serienummer van het product te vermelden. De locatie van het plaatje met het modelnummer en het serienummer van het product is aangegeven op [Figuur 1](#). U kunt de nummers noteren in de ruimte hieronder.

Belangrijk: U kunt met uw mobiel apparaat de QR-code op het plaatje met het serienummer (indien aanwezig) scannen om toegang te krijgen tot de garantie, onderdelen en andere productinformatie.



Figuur 1

g237021

1. Locatie van het model- en serienummer

Modelnr.: _____
Serienr.: _____

Er worden in deze handleiding een aantal mogelijke gevaren en een aantal veiligheidsberichten genoemd met de volgende veiligheidssymbolen (Figuur 2), die duiden op een gevaarlijke situatie die zwaar lichamelijk letsel of de dood tot gevolg kan hebben als u de veiligheidsvoorschriften niet in acht neemt.



Figuur 2

g000502

1. Veiligheidssymbool

Er worden in deze handleiding twee woorden gebruikt om uw aandacht op bijzondere informatie te vestigen. **Belangrijk** attendeert u op bijzondere technische informatie en **Opmerking** duidt algemene informatie aan die bijzondere aandacht verdient.

Inhoud

Veiligheid	4
Algemene veiligheid	4
Veiligheids- en instructiestickers	5
Montage	12
1 Montage van de anti-overloopaansluiting	13
2 De veren van het spuitboomscharnier controleren	13
Algemeen overzicht van de machine	15
Bedieningsorganen	17
Specificaties	21
Werktuigen/accessoires	21
Voor gebruik	22
Veiligheidsinstructies voorafgaand aan het werk	22
Controles uitvoeren vóór het gebruik	23
De machine klaarmaken	23
Een nieuwe machine inrijden	24
De spuitmachine gebruiksklaar maken	25
Locatie van de spuitpomp	32
Tijdens gebruik	33
Veiligheid tijdens het werk	33
Gebruik van de machine	35
Differentieelvergrendeling gebruiken	36
Bediening en gebruik van de spuitmachine	36
De spuitbomen positioneren	37
Spuittips	38
Een verstopte spuitdop schoonmaken	38

Na gebruik	38
Veiligheid na het werk	38
De spuitmachine reinigen	38
Onderhoud	44
Veiligheid bij onderhoud	44
Aanbevolen onderhoudsschema	45
Controlelijst voor dagelijks onderhoud	46
Aantekening voor speciale aandachtsgebieden	47
Procedures voorafgaande aan onderhoud	47
De spuitmachine omhoog brengen	47
Smering	48
De machine smeren	48
De pomp van de veldspuit smeren	48
Spuitboomscharnieren smeren	49
Onderhoud motor	50
Veiligheid van de motor	50
Het luchtinlaatrooster controleren	50
Onderhoud van het luchtfilter	50
Motoroliepeil controleren	51
Bougies vervangen	52
Onderhoud brandstofsysteem	54
Brandstoffilter vervangen	54
Onderhoud uitvoeren aan de van de koolstofhouder	54
Brandstof aftappen uit de brandstoftank	55
Onderhoud elektrisch systeem	55
Veiligheid van het elektrisch systeem	55
De zekeringen zoeken	55
Onderhoud van de accu	55
Onderhoud aandrijfsysteem	57
De wielen en banden controleren	57
De kabel van de differentieelvergrendeling afstellen	57
Toespoor van voorwielen afstellen	58
Onderhouden remmen	59
Remvloeistofpeil controleren	59
De remmen controleren	59
Parkeerrem afstellen	59
Onderhoud hydraulisch systeem	60
Veiligheid van het hydraulische systeem	60
Specificatie hydraulische vloeistof	60
Transaxle-olie/Hydraulische vloeistof controleren	60
Transaxle-olie/Hydraulische vloeistof verversen	60
Hydraulisch filter vervangen	61
Hydraulische slangen en leidingen controleren	62
Onderhoud van het spuitsysteem	62
De slangen controleren	62
De zuigkorf vervangen	62
Het drukfilter vervangen	63
Het spuitdopfilter vervangen	64
De pomp controleren	64
De nylon draaibussen controleren	64
Instelling van de spuitbomen op hoogte	65
Reiniging	66

De vloeistofstroommeter reinigen	66
De kleppen van de spuitmachine reinen	66
Stalling	76
Het spuitsysteem gebruiksklaar maken.....	76
De onderhoudsprocedures uitvoeren.....	76
De motor en de accu voorbereiden	76
De machine klaarmaken	77
Problemen, oorzaak en remedie	78
Schema's	81

Veiligheid

Onjuist gebruik of onderhoud door de gebruiker of eigenaar kan letsel veroorzaken. Om het risico op letsel te verkleinen, dient u zich aan de volgende veiligheidsinstructies te houden en altijd op het veiligheidssymbool (Figuur 2) te letten, dat betekent: Voorzichtig, Waarschuwing of Gevaar – instructie voor persoonlijke veiligheid. Niet-naleving van de instructies kan leiden tot lichamelijk of dodelijk letsel.

Deze machine werd ontworpen in overeenstemming met de vereisten van SAE J2258.

Algemene veiligheid

Dit product kan lichamelijk letsel veroorzaken. Volg altijd alle veiligheidsinstructies op om ernstig letsel te voorkomen.

Dit product gebruiken voor andere doeleinden dan het bedoelde gebruik kan gevaarlijk zijn voor u of voor omstanders.

- Lees deze *Gebruikershandleiding* en zorg ervoor dat u deze begrijpt voordat u de motor start.
- Geef uw volledige aandacht als u de machine gebruikt. Zorg ervoor dat u met niets anders bezig bent waardoor u kunt worden afgeleid, anders kan er letsel ontstaan of kan eigendom worden beschadigd.
- Gebruik geschikte persoonlijke beschermingsmiddelen (PPE) om te voorkomen dat u in aanraking komt met chemische stoffen. Chemische stoffen die worden gebruikt in het spuitsysteem kunnen gevaarlijk en giftig zijn.
- Houd handen en voeten uit de buurt van de bewegende onderdelen van de machine.
- Gebruik de machine enkel als de nodige schermen en andere beveiligingsmiddelen aanwezig zijn en naar behoren werken.
- Ga niet in het spuitgebied van de spuitdoppen staan; hou er rekening mee dat de chemische stoffen kunnen verwaaien. Houd omstanders en dieren op een veilige afstand van de machine.
- Laat geen kinderen het werkgebied betreden. Laat kinderen nooit de machine bedienen.
- Schakel de machine uit, zet de motor af en verwijder het sleuteltje voordat u de machine vult, leegmaakt, onderhoudswerkzaamheden uitvoert of verstoppingen uit de machine verwijdert.

Onjuist gebruik of onderhoud van deze machine kan letsel tot gevolg hebben. Om het risico op letsel te verkleinen, dient u zich aan de volgende veiligheidsinstructies te houden en altijd op het veiligheidssymbool te letten, dat betekent: Voorzichtig, Waarschuwing of Gevaar – instructie voor persoonlijke

veiligheid. Niet-naleving van deze instructies kan leiden tot lichamelijk of dodelijk letsel.

U vindt bijkomende veiligheidsinformatie op de betreffende plaatsen in deze handleiding.

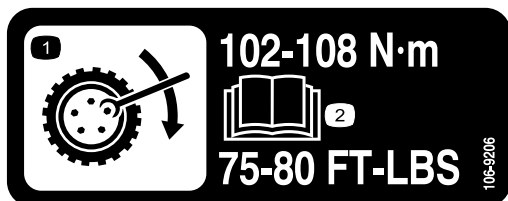
Niet alle werktuigen die kunnen worden gekoppeld aan deze machine worden in deze handleiding

beschreven. Raadpleeg de gebruikershandleiding die bij elk werktuig is geleverd voor aanvullende veiligheidsinstructies.

Veiligheids- en instructiestickers



Veiligheidsstickers en veiligheidsinstructies zijn gemakkelijk zichtbaar voor de bestuurder en bevinden zich bij plaatsen waar gevaar kan ontstaan. Vervang alle beschadigde of ontbrekende stickers.



106-9206

decal106-9206

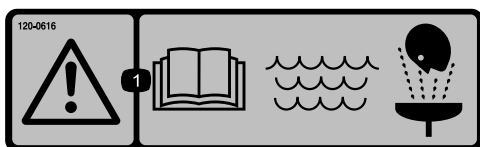
1. Aanhaalmoment van de wielbouten
2. Lees de *Gebruikershandleiding*.



120-0622

decal120-0622

1. Waarschuwing – Lees de *Gebruikershandleiding*.
2. Waarschuwing – Stap niet in de spuitank.
3. Brandgevaar chemische stoffen; gevaar voor inademing van giftige gassen – draag hand-, huid- en oogbescherming; bescherm uw luchtwegen.



120-0616

decal120-0616

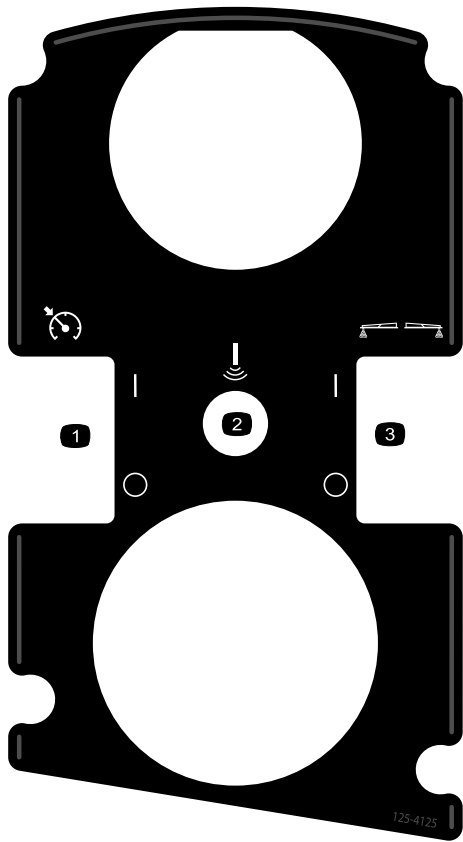
1. Waarschuwing – Lees de *Gebruikershandleiding*; gebruik vers, schoon water voor eerste hulp bij ongevallen.



120-0617

decal120-0617

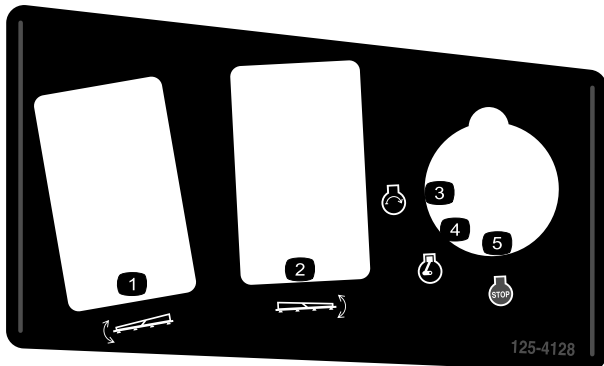
1. Amputatiegevaar van de hand, knelpunt – blijf uit de buurt van bewegende scharnierpunten.
2. Pletgevaar – houd omstanders uit de buurt van de machine.



125-4125

decal125-4125

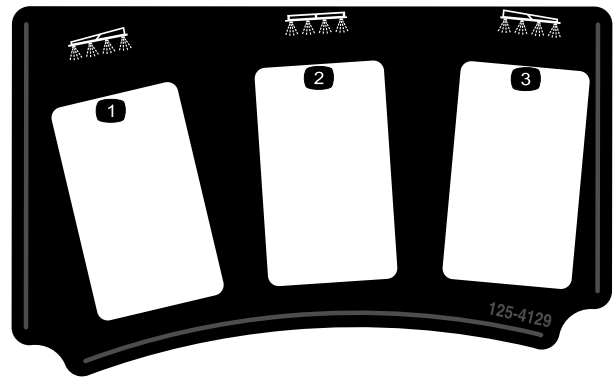
1. Gas-/snelheidsblokkering in-/uitschakelen
2. Sonische spuitboom (optioneel)
3. Schuimmarkeeders in-/uitschakelen (optioneel)



125-4128

decal125-4128

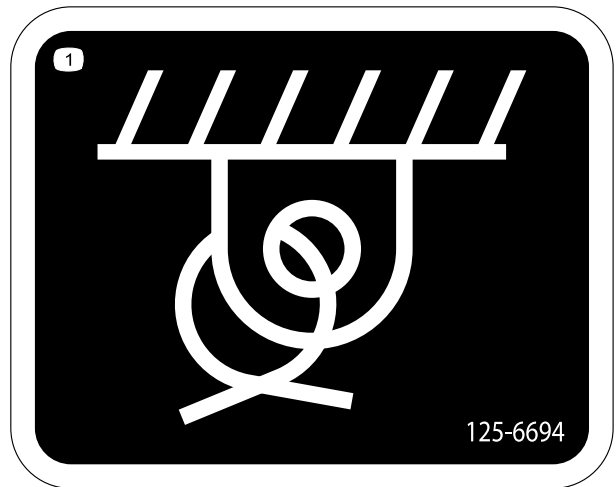
1. Linkerspuitboom omhoog-/omlaagbrengen
2. Rechterspuitboom omhoog-/omlaagbrengen
3. Motor – Starten
4. Motor – Lopen
5. Motor – Uitschakelen



125-4129

decal125-4129

1. Linkerspuitboom
2. Middelste spuitboom
3. Rechterspuitboom



125-6694

decal125-6694

1. Locatie bevestigingspunt

⚠ WARNING: This product can expose you to chemicals including gasoline engine exhaust, which is known to the State of California to cause cancer, and carbon monoxide, which is known to the State of California to cause birth defects or other reproductive harm. For more information go to www.P65Warnings.ca.gov. For more information, please visit www.toro.com/CAProp65.

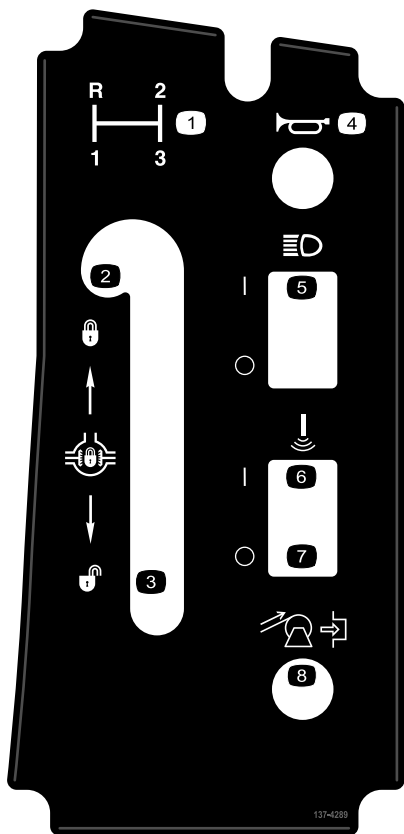
CALIFORNIA SPARK ARRESTER WARNING

Operation of this equipment may create sparks that can start fires around dry vegetation. A spark arrester may be required. The operator should contact local fire agencies for laws or regulations relating to fire prevention requirements.

133-5619

133-5619

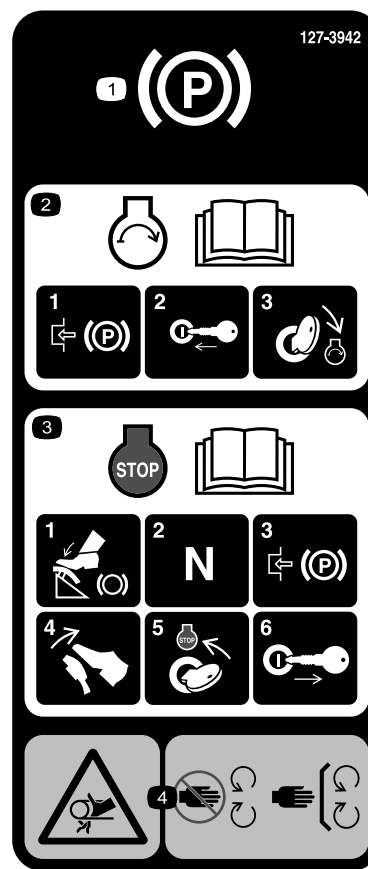
decal133-5619



137-4289

decal137-4289

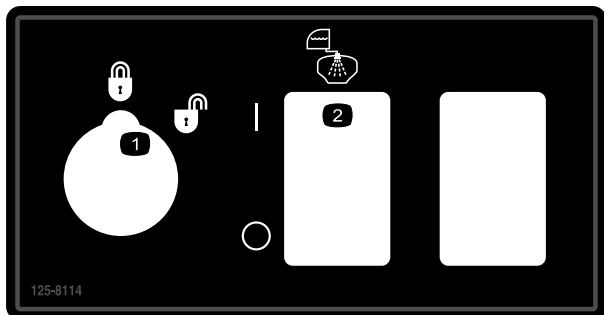
- | | |
|--|-------------------------------------|
| 1. Schakelhendel | 5. Koplampen IN-/UIT-schakelen |
| 2. Differentieelvergrendeling inschakelen | 6. Sonische spuitboom – AAN |
| 3. Differentieelvergrendeling uitschakelen | 7. Sonische spuitboom – UIT |
| 4. Claxon | 8. Slanghaspel opwinden (optioneel) |



127-3935

decal127-3935

- | | |
|--|--|
| 1. Parkeerrem | 3. Voor informatie over het uitschakelen van de motor, leest u de <i>Gebruikershandleiding</i> – 1) Druk het rempedaal in; 2) Zet de versnelling in de neutraalstand; 3) Stel de parkeerrem in werking; 4) Laat het rempedaal los; 5) Draai het contactsleuteltje naar STOP; 6) Neem het sleuteltje uit het contact. |
| 2. Voor informatie over het starten van de motor raadpleegt u de <i>Gebruikershandleiding</i> – 1) Stel de parkeerrem in werking; 2) Steek het sleuteltje in het contact; 3) Draai het sleuteltje naar de stand Lopen. | 4. Risico om gegrepen te worden, riem – Blijf op afstand van bewegende delen; zorg dat alle beschermende delen op hun plaats zijn. |



125-8114

decal125-8114

- | | |
|-------------------------------------|-------------------------------|
| 1. Dosisbegrenzer in-/uitgeschakeld | 2. Spoelpomp in-/uitschakelen |
|-------------------------------------|-------------------------------|



127-3937

decal127-3937

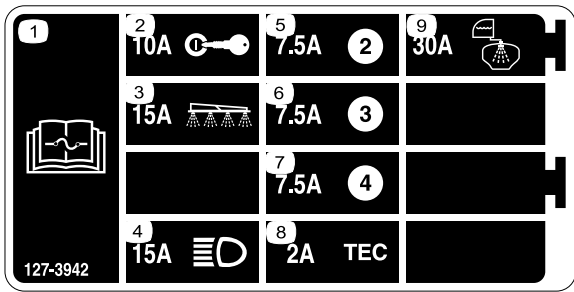
1. Waarschuwing – niet betreedbaar.
2. Waarschuwing – blijf uit de buurt van hete oppervlakken.
3. Risico om gegrepen te worden, riem – blijf op afstand van bewegende delen; zorg dat alle beschermende delen op hun plaats zijn.



127-3939

decal127-3939

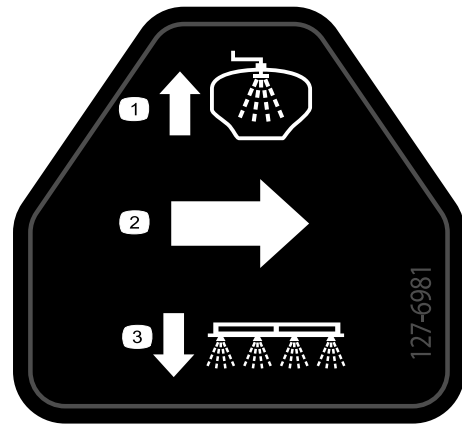
1. Waarschuwing – lees de *Gebruikershandleiding*; draag altijd een veiligheidsgordel wanneer u de machine gebruikt; laat de machine niet kantelen.
2. Kans op vallen – vervoer geen passagiers op de spuittank.
3. Gevaar van snijwonden/amputatie – hou uw armen en benen altijd binnen de omtrek van de machine.
4. Waarschuwing – de rolbeugel niet boren, lassen of aanpassen.



127-3942

decal127-3942

- | | |
|---|---------------------|
| 1. Lees de <i>Gebruikershandleiding</i> voor informatie over de zekeringen. | 6. 7,5 A |
| 2. 10 A – Contactslot | 7. 7,5 A |
| 3. 15 A – Sproeiarm | 8. 2 A – TEC |
| 4. 15 A – Koplampen | 9. 30 A – Spoeltank |
| 5. 7,5 A | |



127-6981

decal127-6981

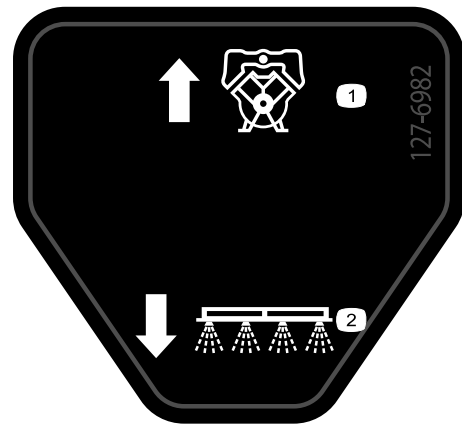
- | | |
|------------------------|----------------------|
| 1. Omloop-retourstroom | 3. Werking sproeiarm |
| 2. Stroom | |



127-6976

decal127-6976

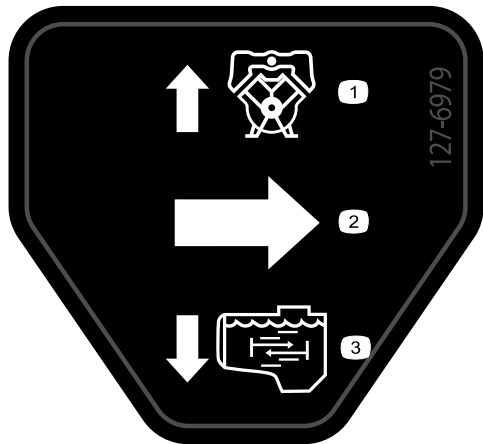
- | | |
|----------------|-------------|
| 1. Verminderen | 2. Verhogen |
|----------------|-------------|



127-6982

decal127-6982

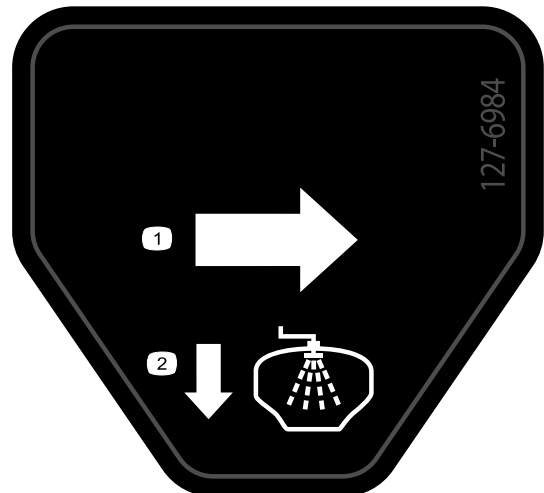
- | | |
|------------------------|----------------------|
| 1. Omloop-retourstroom | 2. Werking sproeiarm |
|------------------------|----------------------|



127-6979

decal127-6979

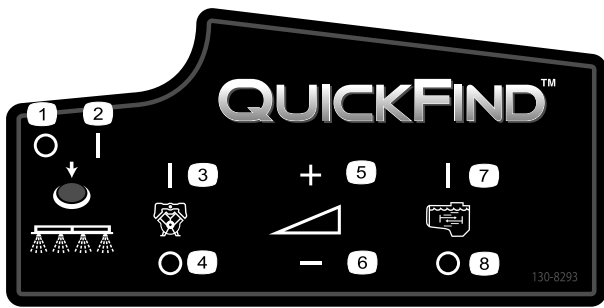
- | | |
|----------------------|---------------|
| 1. Pomp-retourstroom | 3. Mengstroom |
| 2. Stroom | |



127-6984

decal127-6984

- | | |
|-----------|---------------------------|
| 1. Stroom | 2. Brandstof-retourstroom |
|-----------|---------------------------|



decal130-8293

130-8293

- | | |
|---------------------|---------------|
| 1. Spuitmachine uit | 5. Versnellen |
| 2. Spuitmachine aan | 6. Vertragen |
| 3. Motor aan | 7. Mengen aan |
| 4. Motor uit | 8. Mengen uit |

MULTIPRO 1750 QUICK REFERENCE AID

CHECK/SERVICE

1. ENGINE OIL DIP STICK	9. FUEL FILL
2. ENGINE OIL FILL	10. FUEL FILTER
3. ENGINE OIL DRAIN	11. AIR FILTER
4. ENGINE OIL FILTER	12. BATTERY
5. TRANS/HYD OIL DIP STICK	13. BRAKE FLUID
6. HYDRAULIC OIL FILTER	14. TIRE PRESSURE:
7. HYDRAULIC OIL STRAINER	- 20 PSI FRONT
8. TRANS/HYD OIL DRAIN	- 20 PSI REAR

☛ GREASE POINTS (100 HRS)

FLUID SPECIFICATIONS / CHANGE INTERVALS

SEE OPERATOR'S MANUAL FOR INITIAL CHANGES	FLUID TYPE	CAPACITY		CHANGE INTERVALS	
		L	QT	FLUID	FILTER
ENGINE OIL	SEE MANUAL	1.9	2	100 HRS.	100 HRS.
TRANS/HYDRAULIC OIL	DEXRON III ATF	7.1	7.5	800 HRS.	800 HRS.
FUEL	SEE MANUAL	18.9	5 GAL	—	400 HRS.
AIR CLEANER	CLEAN EVERY 50 HRS.				200 HRS.
TRANS AXLE STRAINER	—	—	—		CLEAN 800 HRS.

FOR HEAVY DUTY OPERATION, MAINTENANCE SHOULD BE PERFORMED TWICE AS FREQUENTLY.

1

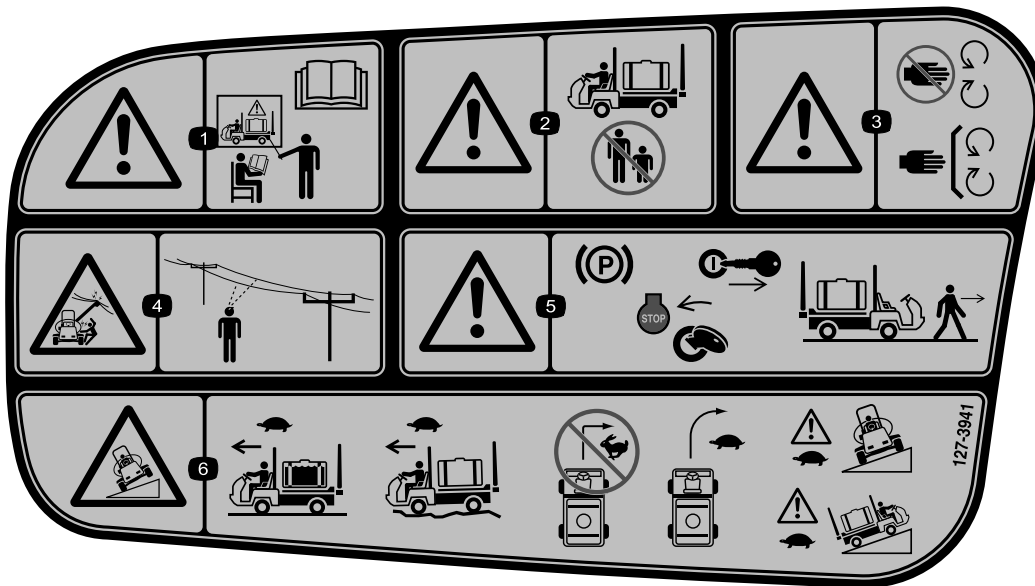
THE TORO COMPANY
8111 Lyndale Avenue South
Bloomington, MN 55420-1196 USA

133-0382

decal133-0382

133-0382

1. Lees de *Gebruikershandleiding* voor meer informatie over onderhoud.



decal127-3941

127-3941

1. Waarschuwing – gebruik de machine niet zonder de nodige training; lees de *Gebruikershandleiding*.
2. Waarschuwing – houd omstanders uit de buurt tijdens het gebruik van de machine.
3. Waarschuwing – blijf op afstand van bewegende delen; zorg dat alle beschermende delen op hun plaats zijn.
4. Gevaar op elektrocutie, bovengrondse elektrische leidingen – controleer het werkterrein op bovengrondse elektrische leidingen voordat u begint te werken.
5. Waarschuwing – Stel de parkeerrem in werking, zet de motor af en verwijder het sleuteltje uit het contact voordat u de machine verlaat.
6. Kantelgevaar – traag rijden met een volle spuitank; traag rijden op oneffen terrein; geen bochten nemen met hoge snelheid; traag rijden wanneer u recht of dwars op een heuvel rijdt.

Montage

Instructiemateriaal en aanvullende onderdelen

Omschrijving	Hoeveelheid	Gebruik
Startsleutel	2	Lees de handleidingen en bekijk het instructiemateriaal voordat u de machine in gebruik neemt.
Gebruikershandleiding	1	
Gebruikershandleiding van de motor	1	
Instructiekaart onderdelencatalogus	1	
Instructiemateriaal voor gebruiker	1	
Schermfiltter	2	

Opmerking: Bepaal vanuit de normale bedieningspositie de linker- en rechterzijde van de machine.

Opmerking: Als u vragen hebt of verdere informatie wenst over het spuitbedieningssysteem, raadpleeg dan de *Gebruikershandleiding* die bij het systeem werd geleverd.

Belangrijk: Deze spuitmachine wordt verkocht zonder spuitdoppen.

Om de spuitmachine te gebruiken, *moet u spuitdoppen aanschaffen en monteren*. Neem voor informatie over de verkrijgbare spuitboomset en accessoires contact op met een erkende Toro verdeler.

Nadat u de spuitdoppen hebt geïnstalleerd en voordat u de spuitmachine voor de eerste keer gaat gebruiken, moet u de omloopkleppen van de spuitbomen instellen zodat de druk en de gebruiksdosis voor alle spuitbomen hetzelfde blijft als u 1 of meer spuitbomen uitschakelt. Zie [De omloopkleppen van de spuitbomen kalibreren \(bladz. 30\)](#).

1

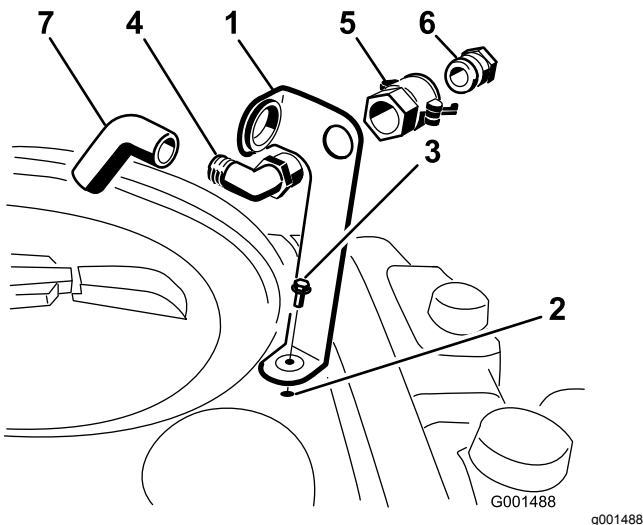
Montage van de anti-overloopaansluiting

Benodigde onderdelen voor deze stap:

1	Fitting van 90°
1	Snelkoppeling
1	Slangadapter
1	Beugel voor slangaansluiting
1	Flenskopbout (5/16" x 3/4")
1	Anti-overloopslang

Procedure

1. Plaats de beugel van de slangaansluiting op de schroefdraadopening in de tank en zet deze vast met een flenskopbout (5/16" x 3/4"); zie [Figuur 3](#).



Figuur 3

- | | |
|-----------------------------------|-----------------------|
| 1. Beugel voor slangaansluiting | 5. Snelkoppeling |
| 2. Schroefdraadopening in de tank | 6. Slangadapter |
| 3. Flensbout (5/16" x 3/4") | 7. Anti-overloopslang |
| 4. Elleboogfitting van 90° | |

2. Steek het draaideinde van de elleboogfitting van 90° door de beugel en draai hierop de snelkoppeling zodat deze vastzit aan de beugel ([Figuur 3](#)).

Opmerking: Monteer de fitting met het open uiteinde naar de grote opening in de beugel en in de richting van de tank zodat het water in de tank loopt als u deze vult.

3. Monteer de slangadapter in de snelkoppeling ([Figuur 3](#)).
4. Zet de slangadapter vast door de hendels naar de adapter te draaien en de hendels vervolgens te borgen met de R-pennen ([Figuur 3](#)).
5. Installeer de anti-overloopslang via de grote opening van de beugel en op het geribde uiteinde van de elleboogfitting van 90° ([Figuur 3](#)).

Belangrijk: U mag de slang niet verlengen zodat deze in contact kan komen met de vloeistof in de tank.

2

De veren van het spuitboomscharnier controleren

Geen onderdelen vereist

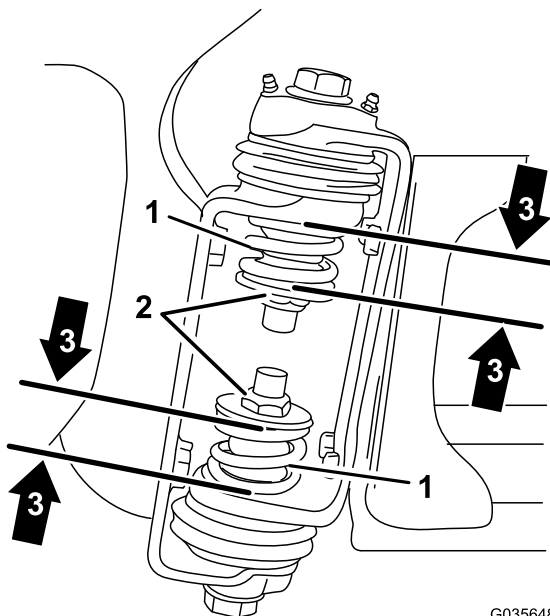
Procedure

Belangrijk: Als het spuitsysteem wordt gebruikt terwijl de veren van het spuitboomscharnier de verkeerde compressie hebben, kan de spuitboom schade oplopen. Meet de veren en draai indien nodig de contraoer aan om de veren samen te drukken tot 4 cm.

De spuitmachine wordt geleverd met de verlengstukken van de spuitbomen naar voren geklapt, om de machine gemakkelijk te kunnen verzenden. De veren zijn in de fabriek niet helemaal vastgezet om de spuitbomen voor vervoer in deze stand te zetten. Voordat de machine in gebruik wordt genomen, moet de compressie van de veren correct worden ingesteld.

1. U moet indien nodig het verpakkingsmateriaal verwijderen waarmee de rechter- en de linkerspuitboom tijdens het vervoer zijn vastgezet.
2. Ondersteun de spuitbomen als zij worden uitgeklappt in de spuitstand.
3. Meet bij het spuitboomscharnier de compressie van de bovenste en de onderste veren als de spuitbomen zijn uitgeklappt ([Figuur 4](#)).
 - A. Alle veren moeten samengedrukt zijn tot 4 cm.

- B. Indien dit niet het geval is, moet u de contraemoer aandraaien om de veren samen te drukken tot 4 cm.



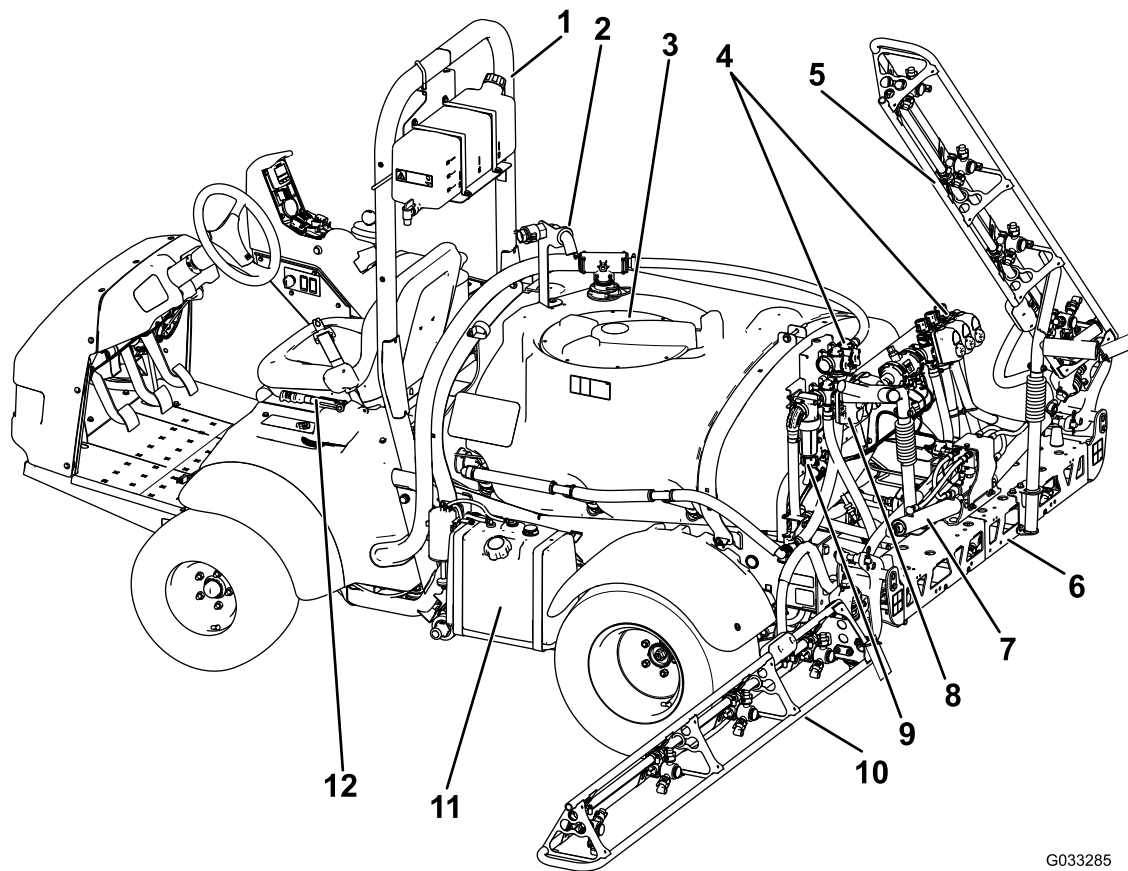
G035648

g035648

Figuur 4

- | | |
|---------------------------------------|--|
| 1. Veer van het
spuitboomscharnier | 3. Afmeting samengedrukte
veer – 4 cm |
| 2. Contraemoer | |
-
4. Herhaal deze procedure voor elke veer op beide spuitboomscharnieren.
5. Zet de spuitbomen kruiselings over elkaar in de transportstand. Zie [De spuitbomen positioneren \(bladz. 37\)](#) voor meer informatie.

Algemeen overzicht van de machine

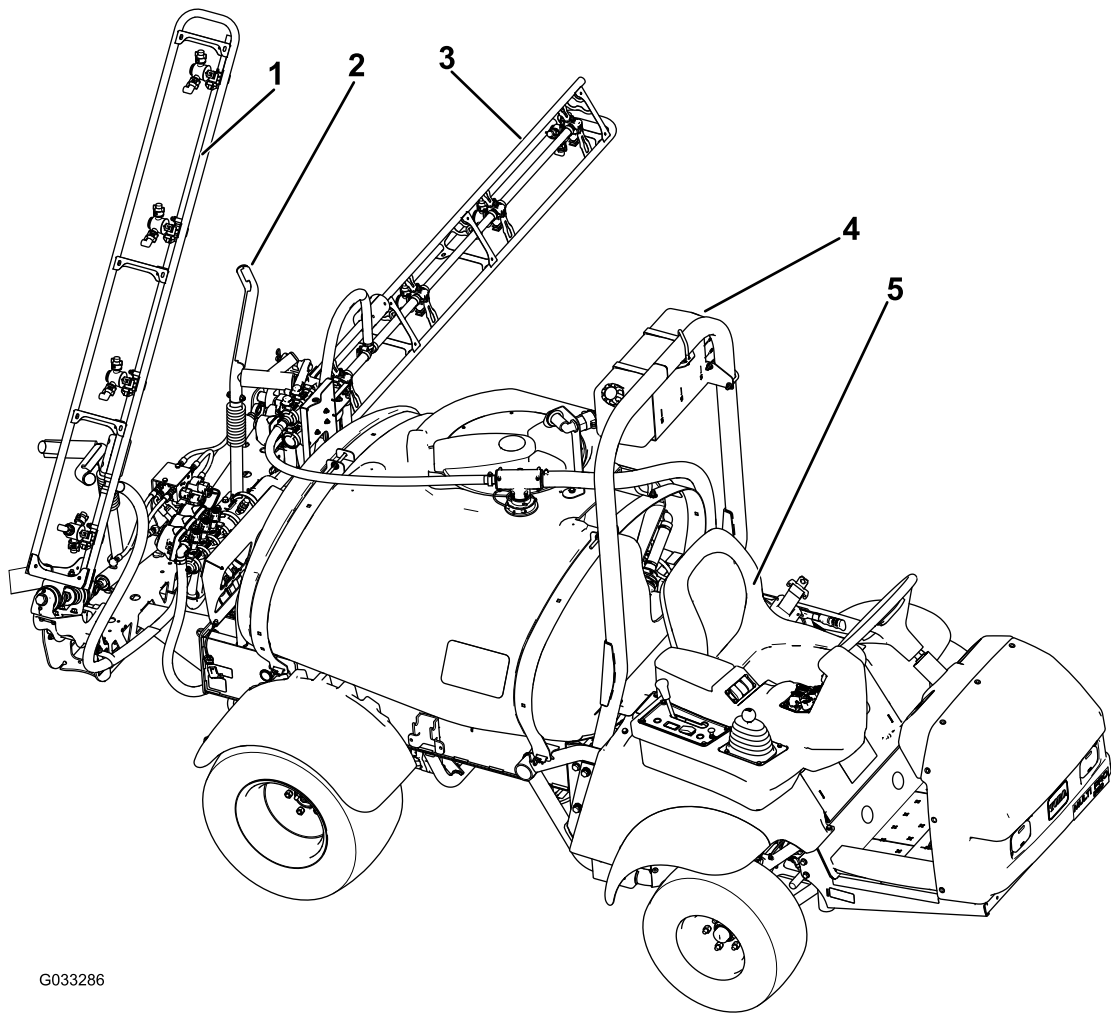


G033285

g033285

Figuur 5

- | | | | |
|-------------------------------|------------------------|----------------------------|---------------------|
| 1. Rolbeugel | 4. Klepverdelers | 7. Regelcilinder spuitboom | 10. Linkerspuitboom |
| 2. Anti-overloopaansluiting | 5. Rechterspuitboom | 8. Mengdosisklep | 11. Brandstoftank |
| 3. Deksel van chemicaliëntank | 6. Middelste spuitboom | 9. Drukfilter | 12. Parkeerrem |



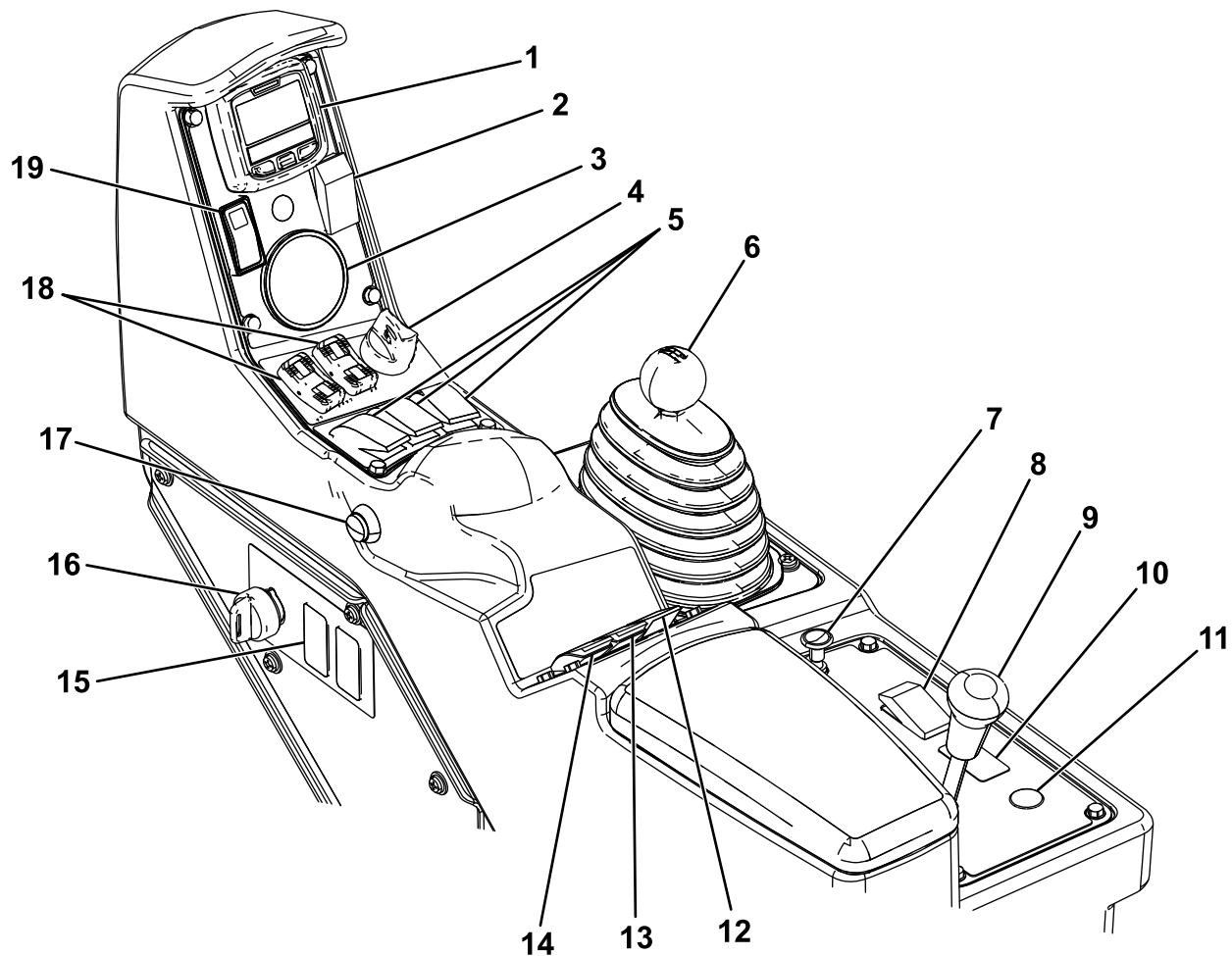
G033286

g033286

Figuur 6

- | | |
|-----------------------------------|---------------------|
| 1. Rechterspuitboom | 4. Schoonwatertank |
| 2. Transporthouder van spuitbomen | 5. Bestuurdersstoel |
| 3. Linkerspuitboom | |

Bedieningsorganen



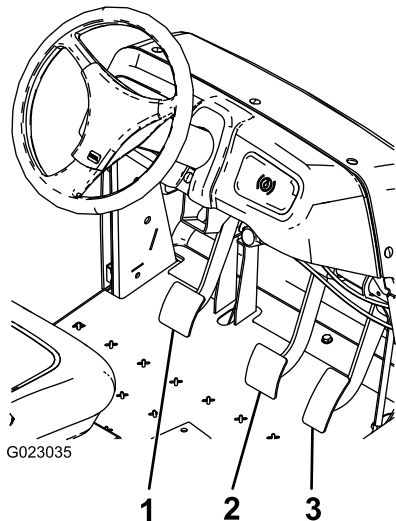
Figuur 7

g204239

- | | | | |
|---|---|--|---|
| 1. InfoCenter | 6. Schakelhendel | 11. Opwindknop van slanghaspel (optioneel) | 16. Begrenzerschakelaar (dosis) |
| 2. Schakelaar voor de schuimmarkeerder (optioneel) | 7. Choke | 12. Mengschakelaar | 17. Hoofdschakelaar van de spuitbomen |
| 3. Drukmeter | 8. Schakelaar van koplampen | 13. Spuitdrukschakelaar | 18. Schakelaars voor spuitboomlift |
| 4. Motorschakelaar | 9. Differentieelvergrendeling | 14. Schakelaar van spuitpomp | 19. Schakelaar van gas-/snelheidsblokkering |
| 5. Schakelaars linker-, middelste en rechterspuitboom | 10. Schakelaar van sonische spuitboom (optioneel) | 15. Spoeltankschakelaar (optioneel) | |

Gaspedaal

Het gaspedaal (Figuur 8) biedt de bestuurder de mogelijkheid de rijsnelheid van de spuitmachine te regelen. Als u het pedaal intrapt, verhoogt u de rijsnelheid. Als u het pedaal laat opkomen, vermindert de snelheid van de machine en verlaagt het toerental van de motor naar stationair.



Figuur 8

g023035

1. Koppelingspedaal
2. Rempedaal
3. Gaspedaal

Koppelingspedaal

Druk het koppelingspedaal volledig in (Figuur 8) om te ontkoppelen als u de motor start of naar een andere versnelling schakelt. Laat het pedaal soepel opkomen als u hebt geschakeld om onnodige slijtage van de versnelling en andere bijbehorende onderdelen te voorkomen.

Belangrijk: Houd uw voet van het koppelingspedaal tijdens het gebruik. U moet het koppelingspedaal volledig laten opkomen omdat de koppeling anders zal slippen hetgeen verhitting en slijtage veroorzaakt. Gebruik nooit het koppelingspedaal wanneer u de machine op een helling laat stoppen. Hierdoor kan schade aan de koppeling ontstaan.

Rempedaal

Met het rempedaal kunt u de machine tot stilstand brengen of de snelheid verminderen (Figuur 8).

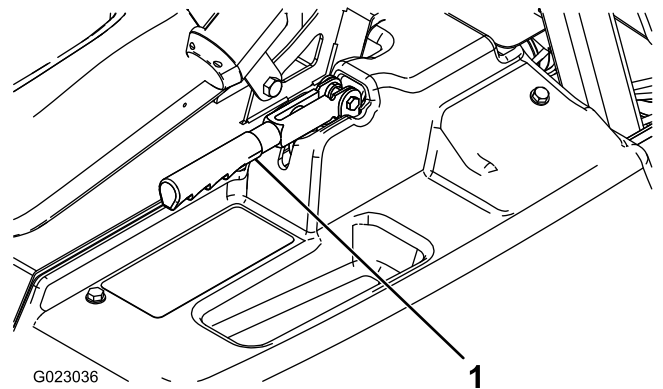
⚠ VOORZICHTIG

Versleten of verkeerd afgestelde remmen kunnen lichamelijk letsel veroorzaken.

Als de vrije slag van de rempedalen tot de vloer van de spuitmachine minder dan 2,5 cm bedraagt, moeten de remmen worden afgesteld of gerepareerd.

Parkeerrem

De parkeerrem wordt bediend met een grote hendel links van de bestuurdersstoel (Figuur 9). Stel de parkeerrem in werking als u de bestuurdersstoel verlaat teneinde te voorkomen dat de spuitmachine per ongeluk in beweging komt. Om de parkeerrem in werking te stellen, moet u de hendel omhoog en naar achteren trekken. Om de parkeerrem vrij te zetten, moet u de hendel naar voren en omlaag duwen. Als u de machine op een steile helling parkeert, moet u de parkeerrem in werking stellen en blokjes achter de wielen plaatsen om te voorkomen dat de machine de helling afrolt.



Figuur 9

g023036

1. Parkeerremhendel

Heuvelassistentie

De heuvelassistentie voorkomt dat de spuitmachine gaat rollen of schokken door het gewicht van de spuitmachine tijdelijk tegen te houden op heuvelachtig terrein terwijl u uw voet van het rempedaal naar het gaspedaal verplaatst. Om de heuvelassistentie in te schakelen, schakelt u de koppeling in en drukt u het rempedaal krachtig omlaag. Op het moment dat de heuvelassistentie is ingeschakeld, wordt het heuvelassistentiepictogram weergegeven op het InfoCenter; zie de *Softwaregids van de Multi Pro 1750 spuitmachine*. Heuvelassistentie houdt het gewicht van de machine gedurende 2 seconden tegen nadat het rempedaal is vrijgegeven.

Opmerking: Omdat de heuvelassistentie de spuitmachine slechts tijdelijk tegenhoudt, mag u deze functie niet gebruiken in plaats van de parkeerrem.

Differentieelvergrendeling

Met de differentieelvergrendeling kunt u de achteras vergrendelen om de tractie te vergroten. U kunt de differentieelvergrendeling (Figuur 7) inschakelen terwijl de spuitmachine in beweging is. Beweeg de hendel naar voren en naar rechts om de vergrendeling in te schakelen.

Opmerking: Mogelijk moet u de machine naar voren rijden en het stuur enigszins draaien om de differentieelvergrendeling in of uit te schakelen.

⚠ VOORZICHTIG

Als u een bocht maakt met ingeschakelde differentieelgrendel, kunt u de controle over de machine verliezen.

Schakel de differentieelvergrendeling uit als u scherpe bochten maakt of met een hoge snelheid werkt; zie [Differentieelvergrendeling gebruiken \(bladz. 36\)](#).

Chokehendel

De chokehendel is een kleine knop achter de schakelhendel (Figuur 7). Om een koude motor te starten, moet u de chokeknop uittrekken. Nadat de motor is gestart, kunt u met behulp van de choke de motor regelmatig laten lopen. Zodra dit mogelijk is, zet u de chokeknop in de stand UIT. Als de motor warm is, hoeft de choke niet of nauwelijks te worden gebruikt.

Schakelhendel

De schakelhendel (Figuur 7) heeft 5 standen: 3 snelheden vooruit, NEUTRAAL en ACHTERUIT. De motor start pas als u de schakelhendel in de NEUTRAALSTAND hebt gezet.

Contactschakelaar

De contactschakelaar (Figuur 7) heeft 3 standen: STOP, LOPEN en START. Draai het sleuteltje rechtsom naar de stand START om de motor te starten en laat het sleuteltje los naar de stand LOPEN als de motor is gestart. Draai het contactsleuteltje op STOP om de motor af te zetten.

Schakelaar van koplampen

De koplampen worden bediend met de tuimelschakelaar (Figuur 7). Druk de schakelaar naar voren om de lampen te ontsteken en naar achteren om ze te doven.

Schakelaar van gas-/toerentalbegrenzer

Als de schakelhendel in de NEUTRAALSTAND staat, kunt u met behulp van het gaspedaal het motortoerental verhogen; vervolgens drukt u de schakelaar onder het InfoCenter naar voren om de motor af te stellen op dat toerental. Dit is noodzakelijk om chemicaliën te mengen in de stationaire stand of voor het gebruik van werktuigen zoals de handspruitmachine (Figuur 7).

Belangrijk: De schakelaar werkt alleen als de schakelhendel in de NEUTRAALSTAND staat en de parkeerrem in werking is gesteld.

Brandstofmeter

De brandstofmeter bevindt zich boven op de tank, op de linkerzijde van de machine en geeft aan hoeveel brandstof er in de tank zit.

Hoofdschakelaar van de spuitbomen

De hoofdschakelaar van de spuitbomen (Figuur 7) bevindt zich aan de zijkant van de bedieningseenheid, rechts van de bestuurdersstoel. Hiermee kunt u starten of stoppen met spuiten. Druk op de schakelaar om het spuitsysteem in of uit te schakelen.

Schakelaars linker-, middelste en rechterspuitboom

De schakelaars voor de linker-, middelste en rechterspuitboom bevinden zich op het bedieningspaneel (Figuur 7). Zet de schakelaars naar voren om de corresponderende spuitboom in te schakelen en naar achteren om deze uit te schakelen. Als de schakelaar is aangezet, brandt er een lampje op de schakelaar. Deze schakelaars kunnen uitsluitend worden gebruikt voor de bediening van het spuitsysteem als de hoofdschakelaar van de spuitbomen is aangezet.

Pompschakelaar

De pompschakelaar bevindt zich op het bedieningspaneel aan de rechterkant van de bestuurdersstoel (Figuur 7). Zet deze schakelaar naar voren om de pomp in werking te stellen of naar achteren om deze uit te schakelen.

Belangrijk: De pompschakelaar kan alleen ingeschakeld worden als de motor laag stationair loopt; zo wordt voorkomen dat de pompaandrijving schade oploopt.

Schakelaar voor gebruiksdosis

De schakelaar voor de gebruiksdosis bevindt zich op het bedieningspaneel aan de rechterkant van de bestuurdersstoel (Figuur 7). U moet de schakelaar naar voren drukken en ingedrukt houden om de druk in het spuitsysteem te verhogen of naar achteren drukken en ingedrukt houden om de druk te verminderen.

Begrenzerschakelaar (dosis)

De regelschakelaar bevindt zich op het bedieningspaneel aan de rechterkant van de bestuurdersstoel (Figuur 7). Draai de sleutel linksom naar de VERGRENDELDE stand om de schakelaar voor de gebruiksdosis te blokkeren; hiermee voorkomt u dat iemand per ongeluk de gebruiksdosis verandert. Draai de sleutel rechtsom naar de ONVERGRENDELDE stand om de schakelaar voor de gebruiksdosis te activeren.

Schakelaars voor spuitboomlift

De liftschakelaars van de spuitbomen bevinden zich op het bedieningspaneel en dienen om de linker of rechter spuitboom omhoog te brengen.

Urenteller

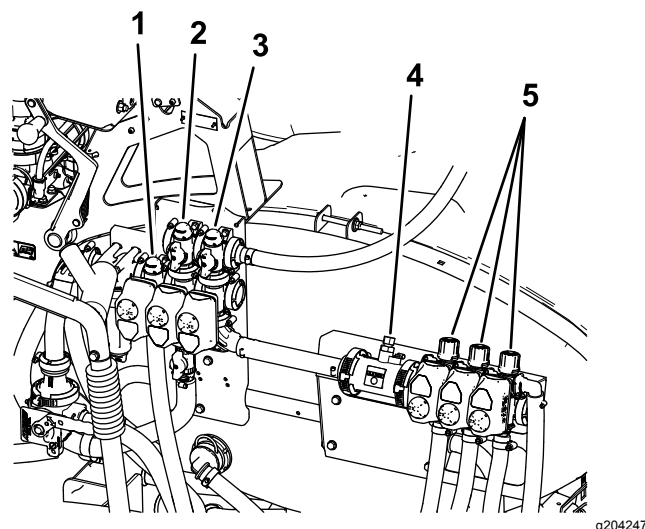
De urenteller geeft het totale aantal uren aan dat de motor in bedrijf is geweest. Dit getal ziet u op het eerste scherm van het InfoCenter. De urenteller gaat lopen zodra het sleuteltje naar de stand LOPEN is gedraaid.

Plaatsen voor schakelaar van schuimmarkeerder (optioneel)

Als u de schuimmarkeerderset installeert, voegt u met het oog op de bediening ervan schakelaars toe aan het bedieningspaneel. De spuitmachine wordt geleverd met kunststof pluggen op de desbetreffende plaatsen.

Regelklep voor gebruiksdosis

Met deze klep, die zich achter de tank bevindt (Figuur 10), regelt u de hoeveelheid vloeistof die naar de spuitbomen moet gaan of de retourdosering naar de tank.



Figuur 10

1. Regelklep voor gebruiksdosis
2. Mengklep
3. Hoofdklep van de spuitbomen
4. Vloeistofstroommeter
5. Spuitboomkleppen

Hoofdklep van de spuitbomen

De hoofdklep van de spuitbomen (Figuur 10) regelt de vloeistofstroom naar de vloeistofstroommeter en spuitboomkleppen.

Vloeistofstroommeter

De vloeistofstroommeter meet de doorstroomhoeveelheid van de vloeistof en stuurt deze informatie naar het InfoCenter (Figuur 10).

Omloopkleppen van spuitbomen

Met deze kleppen kunt u de rechter-, middelste en linkerspuitboom in- of uitschakelen (Figuur 10).

Afsluiter omloop spuitboom

De afsluiter van de omloop van de spuitbomen leidt de vloeistofstroom voor een spuitboom naar de tank als u de spuitboom uitschakelt. U kunt de omloop afstellen om ervoor te zorgen dat de druk van de spuitboom constant blijft, ongeacht hoeveel spuitbomen zijn ingeschakeld. Zie [De omloopkleppen van de spuitboom afstellen](#) (bladz. 31).

Mengklep

Deze klep bevindt zich achteraan de tank (Figuur 10). Wanneer de menger ingeschakeld is, wordt de vloeistofstroom door de mengspuitdoppen in de tank geleid. Wanneer de menger uitgeschakeld is, wordt de vloeistofstroom door de pompaanzuiging geleid.

Drukmeter

De drukmeter bevindt zich op het bedieningspaneel (Figuur 7). Deze meter toont de druk van de vloeistof in het systeem in psi en kPa.

InfoCenter lcd-scherm

Het InfoCenter lcd-scherm toont informatie over uw machine en het accupack, zoals de huidige accuspanning, snelheid, diagnostische informatie, enz. (Figuur 7).

Raadpleeg voor meer informatie de *Softwaregids van de Multi Pro 1750*.

Mengdosisklep

De mengdosisklep dient om de vloeistofstroom naar het mengcircuit te verminderen. Ze levert extra vloeistofstroom naar de spuitbomen.

Specificaties

Opmerking: Specificaties en ontwerp kunnen zonder voorafgaande kennisgeving worden gewijzigd.

Gewicht met standaard spuitsysteem, leeg, zonder bestuurder	953 kg
Gewicht met standaard spuitsysteem, vol, zonder bestuurder	1678 kg
Maximaal toelaatbaar totaalgewicht van voertuig (op horizontaal oppervlak)	1814 kg
Totale breedte met standaard spuitsysteem	343 cm
Totale hoogte met standaard spuitsysteem	191 cm
Totale hoogte met standaard spuitsysteem tot de bovenkant van de spuitbomen als deze kruiselings zijn ingeklapt.	246 cm
Totale breedte met standaard spuitsysteem als de spuitbomen kruiselings zijn ingeklapt	178 cm
Afstand tot de grond	14 cm
Wielbasis	155 cm
Tankinhoud (inclusief de 5% overloop volgens de Europese voorschriften)	662 L

Werktuigen/accessoires

Een selectie van door Toro goedgekeurde werktuigen en accessoires is verkrijgbaar voor gebruik met de

machine om de mogelijkheden daarvan te verbeteren en uit te breiden. Neem contact op met uw erkende Toro dealer.

Om de beste prestaties te verkrijgen en ervoor te zorgen dat de veiligheidscertificaten van de machine blijven gelden, moet u ter vervanging altijd originele onderdelen en accessoires van Toro aanschaffen. Gebruik ter vervanging nooit onderdelen en accessoires van andere fabrikanten, omdat dit gevaarlijk kan zijn en de productgarantie kan tenietdoen.

Gebruiksaanwijzing

Opmerking: Bepaal vanuit de normale bedieningspositie de linker- en rechterzijde van de machine.

Voor gebruik

Veiligheidsinstructies voorafgaand aan het werk

Algemene veiligheid

- Laat kinderen of personen die geen instructie hebben ontvangen, de machine nooit gebruiken of onderhoudswerkzaamheden daaraan verrichten. Plaatselijke voorschriften kunnen nadere eisen stellen aan de leeftijd van degene die met de machine werkt. De eigenaar is verantwoordelijk voor de instructie van alle bestuurders en technici.
- Zorg ervoor dat u vertrouwd raakt met de bedieningsorganen en de veiligheidssymbolen, en weet hoe u de machine veilig kunt gebruiken.
- Zorg ervoor dat u weet hoe u de machine en de motor snel kunt stoppen.
- Controleer of de dodemansknoppen, de veiligheidsschakelaars en de veiligheidsschermen zijn bevestigd en naar behoren werken. Gebruik de machine uitsluitend als deze naar behoren werken.
- Als de machine niet goed werkt of op enige wijze is beschadigd, mag u de machine niet gebruiken. Verhelp het probleem alvorens de machine of het werktuig te gebruiken.
- Zorg ervoor dat de bestuurders- en passagiersruimte schoon zijn en vrij van chemisch restmateriaal en opgestapeld vuil.
- Zorg ervoor dat alle aansluitstukken van de vloeistofleidingen vastzitten en alle slangen in goede staat verkeren voordat u druk zet op het systeem.

Brandstofveiligheid

- Wees uiterst voorzichtig bij het omgaan met brandstof. Brandstof is ontvlambaar en de dampen kunnen tot ontploffing komen.
- Doof alle sigaretten, sigaren, pijpen en andere ontstekingsbronnen.
- Gebruik uitsluitend een goedgekeurd vat of blik voor de brandstof.
- Wanneer de motor loopt of heet is, mag u de brandstofdop niet verwijderen of brandstof toevoegen.

- Geen brandstof bijvullen of aftappen in een afgesloten ruimte.
- Bewaar de machine en het brandstofvat niet op plaatsen waar open vlammen, vonken of waakvlammen (bv. van een boiler of een ander toestel) aanwezig kunnen zijn.
- Probeer de motor niet te starten als u brandstof hebt gemorst; voorkom elke vorm van open vuur of vonken totdat de brandstofdampen volledig zijn verdwenen.

Chemische veiligheid

Chemische stoffen die worden gebruikt in het spuitsysteem kunnen gevaarlijk en giftig zijn voor de gebruiker, omstanders en dieren en kunnen planten, de bodem of eigendommen beschadigen.

Indien u meer dan 1 chemische stof gebruikt, moet u de informatie op elke chemische stof lezen. Weiger de machine te gebruiken of te bedienen als deze informatie niet beschikbaar is.

Voordat u onderhoud uitvoert aan een spuitsysteem, moet u ervoor zorgen dat dit drie keer is gespoeld en geneutraliseerd volgens de instructies van de fabrikant(en) van de chemische stoffen en moeten alle kleppen 3 cyclussen hebben doorlopen.

Controleer of er voldoende water en zeep in de buurt is, en als u in contact komt met chemische stoffen, moet u deze onmiddellijk afspoelen.

- U moet de waarschuwingsetiketten en de veiligheidsinformatiebladen voor alle gebruikte chemische stoffen zorgvuldig lezen en in acht nemen en uzelf beschermen volgens de instructies van de fabrikant van de chemische stoffen.
- Bescherm altijd uw lichaam als u chemische stoffen gebruikt. Om te voorkomen dat u in aanraking komt met chemische stoffen, dient u geschikte persoonlijke beschermingsmiddelen (PPE) te gebruiken, zoals:
 - oogbescherming, veiligheidsbril en/of gelaatsscherm
 - een chemicaliënpak
 - een stof- of filtermasker
 - handschoenen die bestand zijn tegen chemicaliën
 - rubberen laarzen of ander stevig schoeisel
 - schone reservekleding, zeep en wegwerphanddoeken om uzelf schoon te maken
- Zorg ervoor dat een goede training hebt gekregen voordat u omgaat met chemische stoffen.
- Gebruik de juiste chemische stof voor het werk.

- Houd u aan de instructies van de fabrikant voor het veilig gebruik van de chemische stof. Overschrijd de aanbevolen systeembedrijfsdruk niet.
- De machine niet vullen, kalibreren of reinigen wanneer er mensen, in het bijzonder kinderen, of huisdieren in de buurt zijn.
- Zorg voor een goede ventilatie van de ruimte waar u werkt met chemische stoffen.
- Zorg ervoor dat er schoon water voorhanden is, in het bijzonder als u de spuittank vult.
- Niet eten, drinken of roken als u in de buurt van chemische stoffen werkt.
- Spuitdoppen niet schoonmaken door erin te blazen of ze in uw mond te nemen.
- Was uw handen en andere onbedekte lichaamsdelen altijd zo snel mogelijk nadat u met chemische stoffen hebt gewerkt.
- Bewaar chemische stoffen in hun originele verpakking op een veilige plaats.
- Voer ongebruikte chemische stoffen en verpakkingen voor chemische stoffen af volgens de instructies van de fabrikant en de plaatselijk geldende voorschriften.
- Chemische stoffen en dampen in de tank zijn gevaarlijk; blijf altijd buiten de tank en houd uw hoofd nooit boven of in de opening van een tank.
- Volg alle plaatselijke voorschriften met betrekking tot het strooien of spuiten van chemicaliën op.

Controles uitvoeren vóór het gebruik

Voer elke dag de volgende controles uit voordat u de spuitmachine gaat gebruiken:

- Controleer de bandenspanning.

Opmerking: De banden van deze machine verschillen van autobanden: zij vereisen een lagere spanning om compactie en beschadiging van de grasmat te voorkomen.
- Controleer het peil van alle vloeistoffen. Indien het peil te laag is, moet u bijvullen met de vereiste hoeveelheid vloeistof volgens de specificaties.
- Controleer of het rempedaal werkt.
- Controleer of de verlichting werkt.
- Draai het stuurwiel naar links en naar rechts om de stuurreactie te controleren.
- Zet de motor af en controleer op olieklekken, losse onderdelen en andere waarneembare defecten.

Indien een van bovengenoemde zaken niet in orde is, moet u de monteur hiervan op de hoogte stellen of contact opnemen met de bedrijfsleiding voordat u die dag met de spuitmachine gaat werken. De supervisor

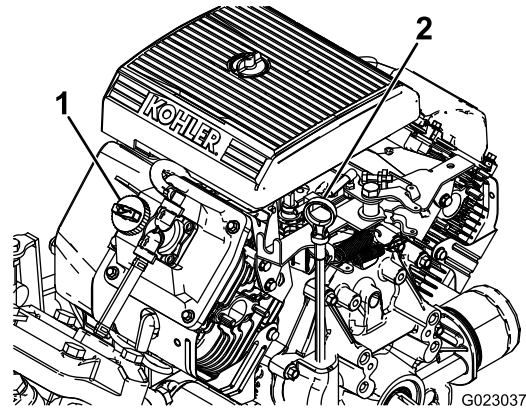
kan u verzoeken dagelijks andere controles uit te voeren. Vraag daarom welke controles u moet uitvoeren.

De machine klaarmaken

Motoroliepeil controleren

Het carter van de motor is in de fabriek gevuld met olie. Desondanks dient u het oliepeil te controleren voordat u de motor voor de eerste keer start en daarna nog eens.

1. Plaats de machine op een horizontaal oppervlak.
2. Verwijder de peilstok en veeg deze af met een schone doek (Figuur 11).
3. Steek de peilstok in de buis. Let erop dat de peilstok er volledig in schuift. Haal de peilstok eruit en controleer het oliepeil.



Figuur 11

1. Dop van vulbuis
2. Peilstok

4. Als het oliepeil te laag is, moet u de vuldop losmaken van het klepdeksel (Figuur 11) en voldoende olie bijvullen totdat het peil de VOL-markering op de peilstok bereikt; zie [Motoroliepeil controleren \(bladz. 51\)](#) voor het juiste type olie en de viscositeit.

Opmerking: Vul de olie langzaam bij en controleer daarbij veelvuldig het peil. Niet te vol vullen.

5. Plaats de peilstok weer stevig op zijn plaats.

De bandenspanning controleren

Onderhoudsinterval: Bij elk gebruik of dagelijks—Controleer de bandenspanning om de 8 uren of dagelijks.

Breng de banden op een spanning van 1,38 bar. Controleer de banden ook op slijtage of schade.

Opmerking: Vervang versleten of beschadigde banden.

Brandstof bijvullen

Brandstofsificatie

Petro-leum	Gebruik loodvrije benzine met een octaangetal van 87 of hoger (indelingsmethode (R+M)/2)
Met etha-nol ver-mengde brandstof	Gebruik van een loodvrij benzinemengsel met maximaal 10% ethanol (gasohol) of 15% MTBE (methyl-tertiair-butylether) per volume is aanvaardbaar. Ethanol en MTBE zijn niet hetzelfde. Benzine met 15% ethanol (E15) per volume is niet geschikt voor gebruik. Gebruik nooit benzine die meer dan 10% ethanol per volume bevat, zoals E15 (bevat 15% ethanol), E20 (bevat 20% ethanol), of E85 (bevat tot 85% ethanol). Ongeschikte benzine gebruiken kan leiden tot verminderde prestaties en/of motorschade die mogelijk niet gedekt wordt door de garantie.

Belangrijk: Gebruik voor de beste resultaten uitsluitend schone, verse brandstof (minder dan 30 dagen oud).

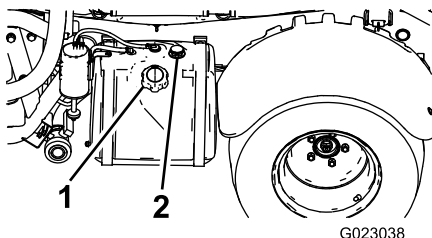
- Geen benzine gebruiken die methanol bevat.
- In de winter geen brandstof bewaren in de brandstoftank of in vaten, tenzij u een brandstofstabilisator gebruikt.
- Meng nooit olie door benzine.

Brandstoftank vullen

De inhoud van de brandstoftank is ongeveer 19 liter.

Opmerking: De dop van de brandstoftank is voorzien van een meter die het brandstofpeil aangeeft; controleer deze geregeld.

1. Parkeer de machine op een horizontaal oppervlak, stel de parkeerrem in werking, schakel de motor uit en verwijder het sleuteltje.
2. Maak de omgeving van de dop van de brandstoftank schoon (Figuur 12).



Figuur 12

1. Dop van brandstoftank
2. Brandstofmeter

3. Verwijder de dop van de brandstoftank.

4. Vul de benzinetank tot ongeveer 2,5 cm vanaf de bovenkant van de tank (de onderkant van de vulbuis).

Opmerking: Deze lucht geeft de brandstof in de tank ruimte om uit te zetten. Vul de brandstoftank niet te vol.

5. Breng de brandstofdop vast aan op de tank.
6. Neem eventueel gemorste brandstof op.

Een nieuwe machine inrijden

Onderhoudsinterval: Na de eerste 100 bedrijfsuren—Om ervoor te zorgen dat de spuitmachine goede prestaties levert en een lange levensduur heeft, moet u de eerste 100 bedrijfsuren de volgende richtlijnen in acht nemen:

- Controleer regelmatig het peil van de motorolie en de vloeistoffen en let op tekenen die erop wijzen dat een onderdeel van de machine oververhit raakt.
- Na een koude start moet u de motor ongeveer 15 seconden warm laten worden, voordat u optrekt.
- Om het remsysteem te optimaliseren, dient u de remmen als volgt in te rijden:
 1. Giet 454 liter water in de tank.
 2. Rij de machine naar een open, vlak terrein.
 3. Rij met de machine op volle snelheid.
 4. Trap het rempedaal stevig in.

Opmerking: Breng de machine in een rechte lijn tot stilstand zonder de wielen te blokkeren.

 5. Wacht 1 minuut tot de remmen afgekoeld zijn.
 6. Herhaal stap 3 tot 5 9 keer.
- Laat de motor niet 'razen'.
- Varieer de snelheid van de machine tijdens het gebruik. Vermijd snel starten en stoppen.
- Zie het hoofdstuk [Onderhoud \(bladz. 44\)](#) voor bijzondere controles op rustige momenten.

De spuitmachine gebruiksklaar maken

Een spuitdop selecteren

Opmerking: Raadpleeg de selectiegids met spuitdoppen die verkrijgbaar is bij uw erkende Toro verdeler.

De spuitdoppenhouders zijn geschikt voor de 3 verschillende spuitdoppen. Kiezen van de gewenste spuitdop:

1. Parkeer de veldspuit op een gelijke ondergrond, zet de motor af en stel de parkeerrem in werking.
2. Zet de hoofdschakelaar van de spuitbomen en de schakelaar van de spuitpomp UIT.
3. Draai de spuitdoppenhouder in beide richtingen op de juiste spuitdop.
4. Voer een kalibratie van de vloeistofstroom uit; zie [De vloeistofstroom van de spuitmachine kalibreren \(bladz. 29\)](#).

Een zuigkorf kiezen

Standaard uitrusting; zuigkorf 50 mesh (blauw)

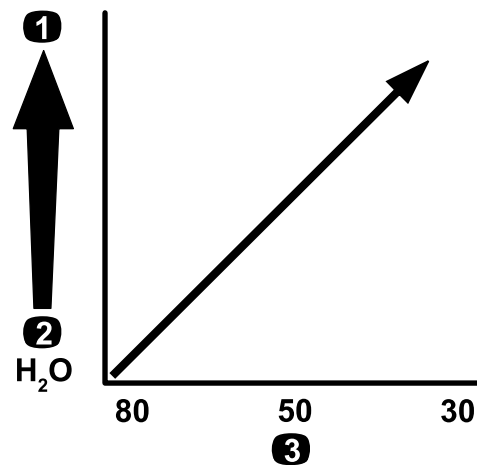
Gebruik de zuigkorftabel om na te gaan welk gaas u dient te gebruiken voor uw spuitdoppen op basis van chemische producten of oplossingen met een viscositeit gelijkwaardig met die van water.

Zuigkorftabel

Kleurcode spuitdop (doorstroomhoeveelheid)	Grootte van gaas*	Kleurcode van filter
Geel (0,2 gpm)	50	Blauw
Rood (0,4 gpm)	50	Blauw
Bruin (0,5 gpm)	50 (of 30)	Blauw (of groen)
Grijs (0,6 gpm)	30	Groen
Wit (0,8 gpm)	30	Groen
Blauw (1,0 gpm)	30	Groen
Groen (1,5 gpm)	30	Groen

*De gaasgrootte van de zuigkorven in deze tabel gaat uit van chemische producten of oplossingen met een viscositeit gelijkwaardig met die van water.

Belangrijk: Als u chemicaliën met een hogere viscositeit (dikker) of oplossingen met bevochtigbare poeders gebruikt, dient u mogelijk een gaas met grotere openingen te gebruiken voor de optionele zuigkorf; zie [Figuur 13](#).



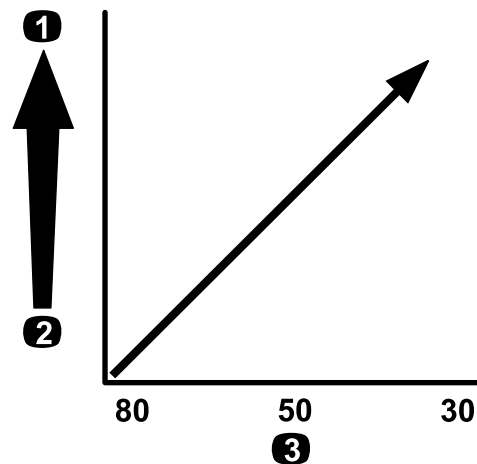
Figuur 13

Gaasgrootte – viscositeit chemisch product of oplossing

1. Chemicaliën of oplossingen met hogere viscositeit
2. Chemicaliën of oplossingen met kleinere viscositeit
3. Grootte van gaas

g214212

Bij het spuiten met een hogere gebruiksdosis kunt u overwegen een grover aanzuiggaas te gebruiken, zie [Figuur 14](#).



Figuur 14

Grootte van gaas – gebruiksdosis

1. Grotere gebruiksdosis
2. Kleinere gebruiksdosis
3. Grootte van gaas

g214214

Een drukfilter kiezen

Enkele leverbare schermgroottes:

Standaard uitrusting; zuigkorf 50 mesh (blauw)

Gebruik de drukfiltertabel om na te gaan welk gaas u dient te gebruiken voor uw spuitdoppen op basis

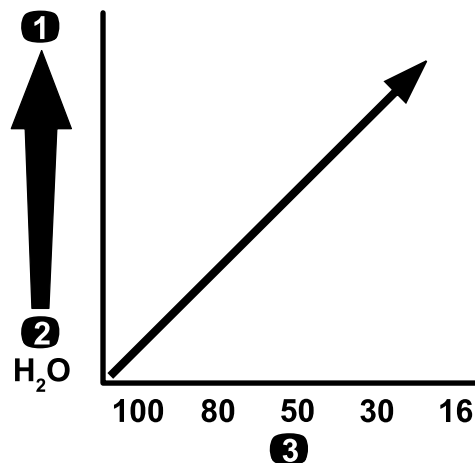
van chemische producten of oplossingen met een viscositeit gelijkwaardig met die van water.

Tabel van drukfilter

Kleurcode spuitdop (doorstroomhoeveelheid)	Grootte van gaas*	Kleurcode van filter
Zoals vereist voor chemicaliën of oplossingen met lage viscositeit of kleine gebruiksdosissen	100	Groen
Geel (0,2 gpm)	80	Geel
Rood (0,4 gpm)	50	Blauw
Bruin (0,5 gpm)	50	Blauw
Grijs (0,6 gpm)	50	Blauw
Wit (0,8 gpm)	50	Blauw
Blauw (1,0 gpm)	50	Blauw
Groen (1,5 gpm)	50	Blauw
Zoals vereist voor chemicaliën of oplossingen met hoge viscositeit of grote gebruiksdosissen	30	Rood
Zoals vereist voor chemicaliën of oplossingen met hoge viscositeit of grote gebruiksdosissen	16	Bruin

*De gaasgrootte van de drukfilters in deze tabel gaat uit van chemische producten of oplossingen met een viscositeit gelijkwaardig met die van water.

Belangrijk: Als u chemicaliën met een hogere viscositeit (dikker) of oplossingen met bevochtigbare poeders gebruikt, dient u mogelijk een gaas met grotere openingen te gebruiken voor het optionele drukfilter; zie [Figuur 15](#).



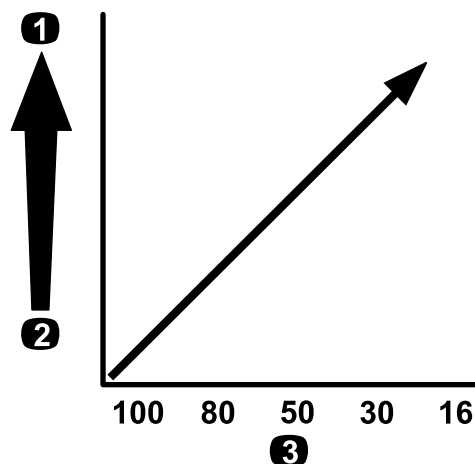
Figuur 15

Gaasgrootte – viscositeit chemisch product of oplossing

1. Chemicaliën of oplossingen met hogere viscositeit
2. Chemicaliën of oplossingen met kleinere viscositeit
3. Grootte van gaas

g214211

Wanneer u met een hogere gebruiksdosis spuit, overweeg dan een groter gaas voor het optionele drukfilter; zie [Figuur 16](#).



Figuur 16

Grootte van gaas – gebruiksdosis

1. Grotere gebruiksdosis
2. Kleinere gebruiksdosis
3. Grootte van gaas

g214240

Een spuitdopfilter kiezen (optioneel)

Opmerking: Gebruik een optioneel spuitdopfilter om de kop van de spuitdop te beschermen en de levensduur ervan te verlengen.

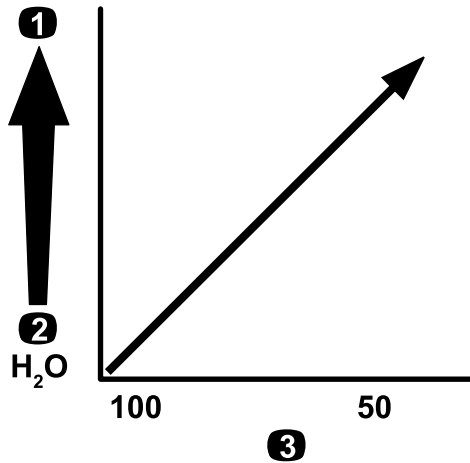
Gebruik de spuitdopfiltertabel om na te gaan welk gas u dient te gebruiken voor uw spuitdoppen op basis van chemische producten of oplossingen met een viscositeit gelijkwaardig met die van water.

Tabel spuitdopfilter

Kleurcode spuitdop (doorstroomhoeveelheid)	Grootte van filtergas*	Kleurcode van filter
Geel (0,2 gpm)	100	Groen
Rood (0,4 gpm)	50	Blauw
Bruin (0,5 gpm)	50	Blauw
Grijs (0,6 gpm)	50	Blauw
Wit (0,8 gpm)	50	Blauw
Blauw (1,0 gpm)	50	Blauw
Groen (1,5 gpm)	50	Blauw

*De gaasgrootte van de spuitdopfilters in deze tabel gaat uit van chemische producten of oplossingen met een viscositeit gelijkwaardig met die van water.

Belangrijk: Als u chemicaliën met een hogere viscositeit (dikker) of oplossingen met bevochtigbare poeders gebruikt, dient u mogelijk een gas met grotere openingen te gebruiken voor het optionele spuitdopfilter; zie [Figuur 17](#).

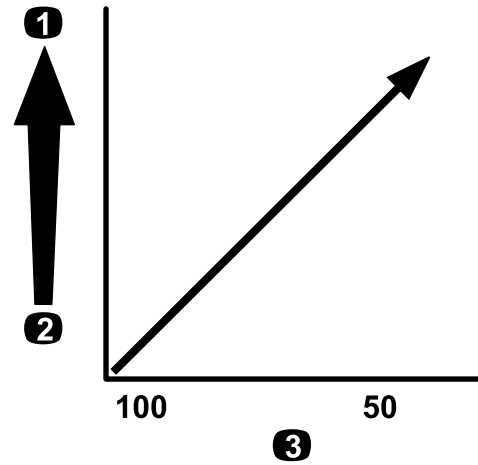


Figuur 17

Gaasgrootte – viscositeit chemisch product of oplossing

1. Chemicaliën of oplossingen met hogere viscositeit
2. Chemicaliën of oplossingen met kleinere viscositeit
3. Grootte van gas

Wanneer u met een hogere gebruiksdosis spuit, overweeg dan een groter gas voor het spuitdopfilter; zie [Figuur 18](#).



Figuur 18

Grootte van gas – gebruiksdosis

1. Grotere gebruiksdosis
2. Kleinere gebruiksdosis
3. Grootte van gas

De tanken vullen

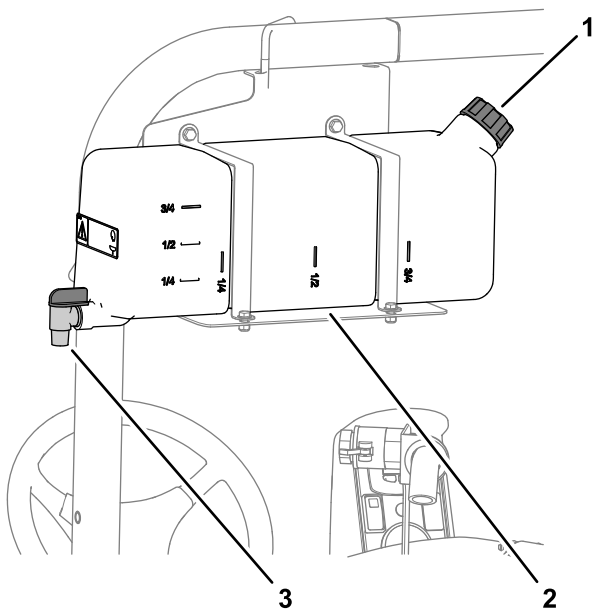
De schoonwatertank vullen

Belangrijk: Gebruik geen teruggewonnen water (grijs water) in de schoonwatertank.

Opmerking: Deze wordt gebruikt als bron van schoon water waarmee u uw ogen, uw huid andere oppervlakken kunt schoonspelen als deze per ongeluk in contact zijn gekomen met chemische stoffen.

Vul de schoonwatertank altijd met schoon water voordat u gaat werken met chemische stoffen.

- Om de tank te vullen, schroeft u de dop bovenaan de tank los, vult u deze met schoon water en plaats u de dop terug ([Figuur 19](#)).
- Om de tapkraan van de watertank te openen, moet u de hendel op de kraan draaien ([Figuur 19](#)).



Figuur 19

g239015

- | | |
|--------------------|-------------|
| 1. Dop van vulbuis | 3. Tapkraan |
| 2. Wassertank | |

Spuittank vullen

Monteer de optionele voormengset voor chemische stoffen als u optimale mengprestaties wenst en de externe tank zo schoon mogelijk wilt houden.

Belangrijk: Gebruik indien mogelijk geen teruggewonnen water (grijs water) in de spuittank.

Belangrijk: De chemische stoffen die u gebruikt, moeten geschikt zijn voor Viton™ (raadpleeg het fabrieksetiket; dit moet aangeven of de chemische stoffen geschikt zijn). Chemische stoffen die niet geschikt zijn voor Viton™, zullen de O-ringen in de spuitmachine aantasten waardoor lekkage ontstaat.

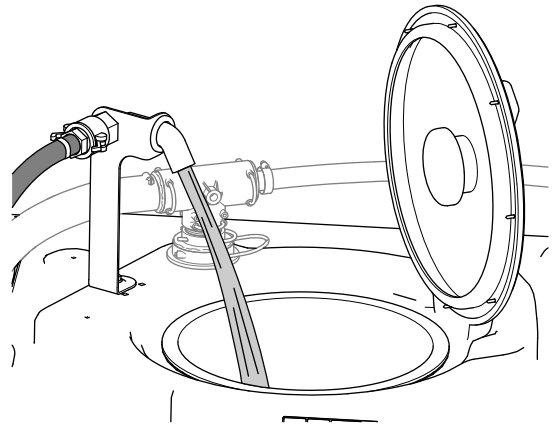
Belangrijk: Controleer of de juiste gebruiksdosis is ingesteld vóór het vullen van de tank met chemische stoffen.

1. Verwijder de conditioner uit het spuitsysteem door de secties te laten werken.
2. Parkeer de spuitmachine op een horizontaal oppervlak, zet de schakelhendel in de NEUTRAALSTAND, zet de motor af en stel de parkeerrem in werking.
3. Controleer of de aftapklep van de tank gesloten is.
4. Bepaal hoeveel water u moet mengen met de hoeveelheid van de chemische stoffen die u nodig hebt volgens de voorschriften van de fabrikant van de chemische stoffen.
5. Open het deksel van de spuittank.

Opmerking: Het tankdeksel bevindt zich midden op de tank. Om dit te openen, moet u de voorste helft van het deksel naar links draaien en open klappen. U kunt de zeef aan de binnenzijde verwijderen om deze te reinigen. Om de tank af te sluiten, moet u het deksel dichtdoen en de voorste helft van het deksel naar rechts draaien.

6. Giet ongeveer $\frac{3}{4}$ van de benodigde hoeveelheid water in de spuittank via de anti-overloopaansluiting.

Belangrijk: U moet de tank altijd vullen met schoon water. Giet nooit concentraat in een lege tank.



Figuur 20

g239016

7. Start de motor en zet de pompschakelaar op AAN.
8. Trap het gaspedaal volledig in en zet de gasblokkering op AAN.
9. Zet de hoofdschakelaar van de spuitbomen op UIT.
10. Zet de mengklep op AAN.
11. Voeg de correcte hoeveelheid het chemische concentraat toe in de tank volgens de instructies van de fabrikant.

Belangrijk: Als u een bevochtigbaar poeder gebruikt zonder volledige menging, moet u dit met een kleine hoeveelheid water tot een dikke massa mengen voordat u dit toevoegt.

12. Giet de rest van het water in de tank.

Opmerking: Voor een betere menging kunt u de gebruiksdosis verlagen.

Belangrijk: Als u de tank voor de eerste keer gevuld hebt, controleert u de tankstrips op speling. Indien nodig vastzetten.

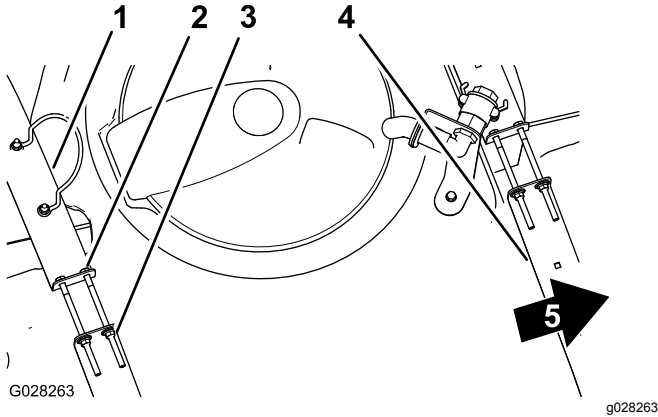
De tankbanden controleren

Onderhoudsinterval: Bij elk gebruik of dagelijks—Controleer de tankbanden.

Belangrijk: De bevestigingen van de tankbanden te vast aandraaien kan vervorming en beschadiging van de tank en banden veroorzaken.

Belangrijk: Gebruik indien mogelijk geen teruggewonnen water (grijs water) in de spuittank.

1. Vul de hoofdtank met water.
2. Controleer of u de tankbanden op de tank kunt bewegen (Figuur 21).



Figuur 21

1. Achterste tankband
2. Bout
3. Flensborgmoer
4. Voorste tankband
5. Voorkant van machine

3. Als de tankbanden te los om de tank heen zitten, draai dan de flensborgmoeren en de bouten bovenaan de banden aan tot de banden gelijk komen met het oppervlak van de tank (Figuur 21).

Opmerking: Zet de banden van de tank niet te vast.

De vloeistofstroom van de spuitmachine kalibreren

Voordat u de spuitmachine voor het eerst gebruikt, als u de spuitdoppen vervangt, of als dit om een andere reden nodig is, dient u de vloeistofstroom van de spuitmachine te kalibreren

Door de bestuurder verstrekte benodigheden: een stopwatch die op $\pm 1/10$ van een seconde nauwkeurig kan meten en een opvangbeker met een schaalverdeling in 50 ml.

De machine klaarmaken

Belangrijk: Gebruik indien mogelijk geen teruggewonnen water (grijs water) in de spuittank.

1. Vul de spuittank van de spuitmachine met schoon water.
- Opmerking:** Zorg dat er genoeg water in de tank is om de kalibratie te voltooien.
2. Stel de parkeerrem in werking en start de motor.
 3. Zet de pompschakelaar op AAN en zet de mengschakelaar op aan.
 4. Druk het gaspedaal in tot u het maximale toerental bereikt en zet de gasblokkering op AAN.

Een opvangtest uitvoeren

1. Zet de 3 afzonderlijke schakelaars en de hoofdschakelaar van de spuitbomen op AAN.
2. Zet de controleknop (vergrendeling van de dosis) in de ONTGRENDELDE stand.
3. Bereid u voor op een opvangtest met de opvangbeker met schaalverdeling.
4. Begin bij 2,75 bar en gebruik de schakelaar voor de gebruiksdosis om de spuitdruk aan te passen zodat de opvangtest de hoeveelheden in de tabel hieronder oplevert.

Opmerking: Voer de test 3 keer uit en neem het gemiddelde.

Kleur spuitdop	Milliliter opgevangen in 15 seconden	Ounces opgevangen in 15 seconden
Geel	189	6,4
Rood	378	12,8
Bruin	473	16,0
Grijs	567	19,2
Wit	757	25,6
Blauw	946	32,0
Groen	1419	48,0

5. Wanneer de opvangtest de hoeveelheden in de onderstaande tabel oplevert, VERGRENDELT u de controleknop van de dosis.
6. Zet de hoofdschakelaar van de spuitbomen uit.

De vloeistofstroom van de spuitmachine kalibreren

1. Ga in het InfoCenter naar het kalibratiemenu en selecteer FLOW CAL als volgt:

Opmerking: U kunt op elk moment het pictogram van het hoofdscherm selecteren om de kalibraties te annuleren.

- A. Druk tweemaal op de middelste selectieknop van het InfoCenter om naar de menu's te gaan.

- B. Ga naar het kalibratiemenu door de rechterselectieknop van het InfoCenter in te drukken.
 - C. Selecteer FLOW CAL en druk op de rechterselectieknop van het InfoCenter.
 - D. In het volgende scherm voert u de gekende hoeveelheid water in die uit de spuitbomen zal worden gesproeid voor de kalibratieprocedure; raadpleeg de onderstaande tabel.
 - E. Druk op de rechter selectieknop van het InfoCenter.
2. Gebruik de symbolen (+) en (-) om het vloeistofvolume in te voeren volgens de onderstaande tabel.

Kleur spuitdop	Liter	Amerikaanse gallons
Geel	42	11
Rood	83	22
Bruin	106	28
Grijs	125	33
Wit	167	44
Blauw	208	55
Groen	314	83

3. Schakel de hoofdschakelaar van de spuitbomen 5 minuten lang in.

Opmerking: Terwijl de machine spuit, zal het InfoCenter de gemeten hoeveelheid vloeistof weergeven.

4. Laat de machine 5 minuten spuiten en vink het vakje af door de middelste knop van het InfoCenter in te drukken.

Opmerking: Het is niet erg als de hoeveelheid die tijdens het kalibratieproces wordt weergegeven niet overeenstemt met de gekende hoeveelheid water die u in het InfoCenter hebt ingevoerd.

5. Zet de hoofdschakelaar van de spuitbomen uit.

Opmerking: De kalibratie is nu voltooid.

De snelheid van de spuitmachine kalibreren

Voordat u de spuitmachine voor het eerst gebruikt, als u de spuitdoppen vervangt, of als dit om een andere reden nodig is, dient u de snelheid van de spuitmachine te kalibreren.

Belangrijk: Gebruik indien mogelijk geen teruggewonnen water (grijs water) in de spuittank.

1. Vul de tank met schoon water.
2. Duid op een open, vlak terrein een afstand van 45 tot 152 m aan.
3. Start de motor en rij naar het begin van de aangeduide zone.
4. Ga in het InfoCenter naar het kalibratiemenu en selecteer SPEED CAL.

Opmerking: Toro beveelt aan om een afstand van 152 meter te markeren voor een nauwkeuriger resultaat.

Opmerking: Zet het midden van de voorste wielen precies boven de startlijn voor het meest nauwkeurige resultaat.

Opmerking: U kunt op elk moment het pictogram van het hoofdscherm selecteren om de kalibraties te annuleren.

5. Selecteer de volgende pijl (→) in het InfoCenter.
6. Gebruik de symbolen (+) en (-) om de gemarkeerde afstand in te voeren in het InfoCenter.
7. Schakel de machine in eerste versnelling en rij de gemarkeerde afstand met vol gas in een rechte lijn.
8. Stop de machine op de gemarkeerde afstand en selecteer het vinkje in het InfoCenter.

Opmerking: Vertraag en stop met het midden van de voorwielen precies op de lijn voor het meest nauwkeurige resultaat.

Opmerking: De kalibratie is nu voltooid.

De omloopkleppen van de spuitbomen kalibreren

Voordat u de spuitmachine voor het eerst gebruikt, als u de spuitdoppen vervangt, of als dit om een andere reden nodig is, dient u de omloop van de spuitbomen te kalibreren.

Belangrijk: Kies een open en vlak terrein om deze procedure uit te voeren.

De machine klaarmaken

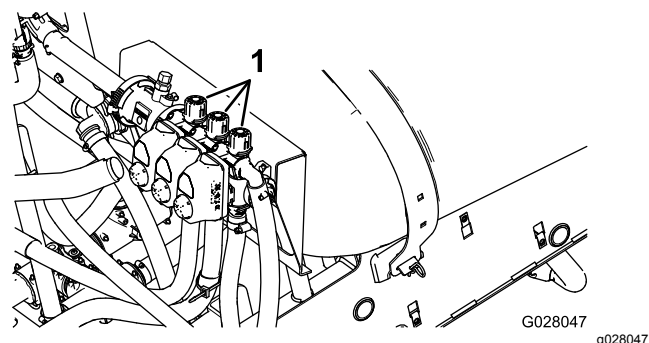
Belangrijk: Gebruik indien mogelijk geen teruggewonnen water (grijs water) in de spuittank.

1. Vul de spuittank tot de helft met schoon water.
2. Laat de spuitbomen zakken.
3. Zet de schakelhendel in de NEUTRAALSTAND en stel de parkeerrem in werking.

4. Zet de 3 spuitboomschakelaars op AAN, maar laat de hoofdschakelaar van de spuitbomen uit.
5. Zet de pompschakelaar op AAN en zet de mengschakelaar op aan.
6. Druk het gaspedaal in tot u het maximale toerental bereikt en zet de gasblokkering op AAN.
7. Ga in het InfoCenter naar het kalibratiemenu en selecteer TEST SPEED.

Opmerking: U kunt op elk moment het pictogram van het hoofdscherm selecteren om de kalibratie te annuleren.

8. Gebruik de symbolen (+) en (-) om een testsnelheid van 5,6 km/u in te voeren en selecteer dan het pictogram van het hoofdscherm.
9. Zet de controleschakelaar (vergrendeling van gebruiksdosis) in de ONTGRENDELDE stand en zet de hoofdschakelaar van de spuitbomen op AAN.



Figuur 22

1. Stelknoppen van spuitboomomloop
3. Schakel de linkerspuitboom in en de rechterspuitboom uit.
4. Stel de omloopknop van de rechterspuitboom (Figuur 22) zodanig in dat de drukmeter de eerder gewijzigde waarde aangeeft (doorgaans 2,75 bar).
5. Schakel de rechterspuitboom in en de middelste spuitboom uit.
6. Stel de omloopknop van de middelste spuitboom (Figuur 22) zodanig in dat de drukmeter de eerder gewijzigde waarde aangeeft (doorgaans 2,75 bar).
7. Zet de spuitbomen af.
8. Zet de pomp uit.

Opmerking: De kalibratie is nu voltooid.

De omloopkleppen van de spuitboom afstellen

1. Stel met behulp van de schakelaar de gebruiksdosis in aan de hand van de onderstaande tabel.

Kleur spuitdop	SI (metrisch)	Engels	Turf
Geel	159 liter/ha	17 gpa	0,39 gpk
Rood	319 liter/ha	34 gpa	0,78 gpk
Bruin	394 liter/ha	42 gpa	0,96 gpk
Grijs	478 liter/ha	51 gpa	1,17 gpk
Wit	637 liter/ha	68 gpa	1,56 gpk
Blauw	796 liter/ha	85 gpa	1,95 gpk
Groen	1,190 liter/ha	127 gpa	2,91 gpk

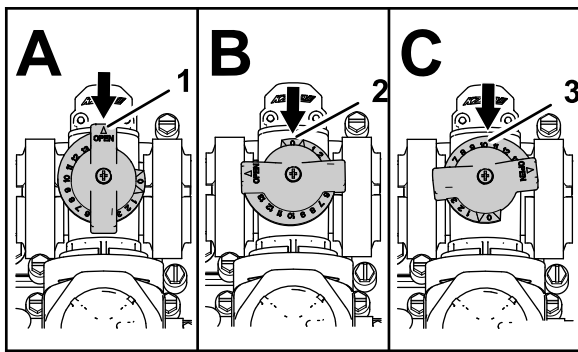
2. Schakel de linkerspuitboom uit en stel de omloopknop van de spuitboom (Figuur 22) zodanig in dat de drukmeter de eerder gewijzigde waarde aangeeft (doorgaans 2,75 bar).

Opmerking: De nummeraanduidingen van de omloopknop en naald dienen enkel ter referentie.

De mengklep en hoofdomloopklep afstellen

Knopstand van mengomloopklep

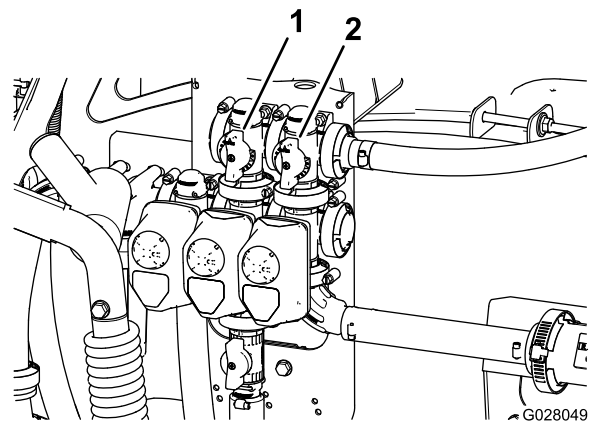
- De mengomloopklep staat helemaal open zoals getoond in [Figuur 23A](#).
- De mengomloopklep staat gesloten (0) zoals getoond in [Figuur 23B](#).
- De mengomloopklep staat in een tussenstand (naargelang de drukmeter van het spuitsysteem) zoals getoond in [Figuur 23C](#).



Figuur 23

g214029

1. Open
2. Gesloten (0)
3. Tussenstand



Figuur 24

g028049

1. Mengomloopklep
2. Omloop van spuitboomhoofdschakelaar

De mengomloopklep kalibreren

Onderhoudsinterval: Jaarlijks

Belangrijk: Gebruik indien mogelijk geen teruggewonnen water (grijs water) in de spuittank.

Kies een open en vlak terrein om deze procedure uit te voeren.

1. Vul de spuittank van de spuitmachine met schoon water.
2. Ga na of de mengregelklep open is. Als deze aangepast is, opent u ze nu volledig.
3. Stel de parkeerrem in werking en start de motor.
4. Zet de schakelhendel in de NEUTRAALSTAND.
5. Zet de pompschakelaar op AAN.
6. Druk het gaspedaal in zodat de motor het maximale toerental bereikt en schakel de gasblokkering in.
7. Zet de 3 spuitboomkleppen in de stand UIT.
8. Zet de hoofdschakelaar van de spuitbomen op AAN.
9. Stel de systeemdruk in op MAXIMUM.
10. Zet de mengschakelaar op UIT en lees de stand van de drukmeter af.
 - Als de stand 6,9 bar blijft, is de mengomloopklep juist gekalibreerd.
 - Als de drukmeter een andere stand aangeeft, gaat u door met de volgende stap.
11. Stel de mengomloopklep (Figuur 24) achteraan de mengklep in tot de drukmeter 6,9 bar aangeeft.

12. Druk de pompschakelaar naar de stand UIT, zet de gashendel op STATIONAIR en draai de contactschakelaar naar de stand UIT.

De omloopklep van de spuitboomhoofdschakelaar afstellen

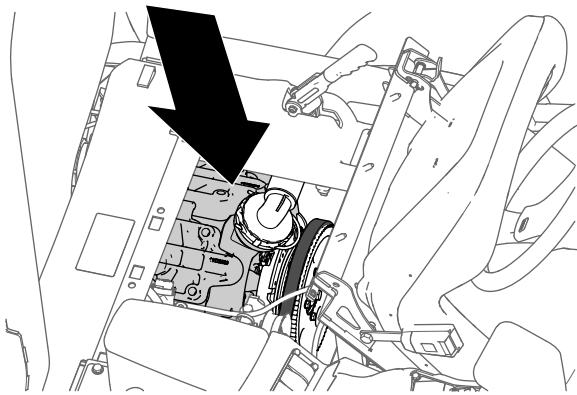
Belangrijk: Gebruik indien mogelijk geen teruggewonnen water (grijs water) in de spuittank.

Opmerking: Stel de omloopklep van de spuitboomhoofdschakelaar af om de vloeistofstroom die naar de mengdoppen in de tank wordt geleid te verkleinen of vergroten wanneer de hoofdschakelaar van de spuitbomen op UIT staat.

1. Vul de spuittank tot de helft met schoon water.
2. Rij de machine naar een open, vlak terrein.
3. Stel de parkeerrem in werking.
4. Zet de schakelhendel in de NEUTRAALSTAND.
5. Zet de pompschakelaar op AAN.
6. Zet de mengschakelaar op AAN.
7. Zet de hoofdschakelaar van de spuitbomen op UIT.
8. Verhoog het motortoerental naar volgas en zet de gasblokkering op AAN.
9. Stel de omloophendel van de spuitboomhoofdschakelaar af om te bepalen in welke mate de inhoud van de tank gemengd wordt (Figuur 24).
10. Verlaag de gasinstelling naar stationair.
11. Zet de mengschakelaar en de pompschakelaar op UIT.
12. Schakel de machine uit.

Locatie van de spuitpomp

De spuitpomp bevindt zich onder de stoel (Figuur 25).



g216323

Figuur 25

Tijdens gebruik

Veiligheid tijdens het werk

Algemene veiligheid

- De eigenaar/bestuurder is verantwoordelijk voor ongevallen die kunnen leiden tot lichamelijk letsel en materiële schade, en hij kan zulke ongevallen voorkomen.
- Draag geschikte kleding en uitrusting, zoals oogbescherming, een lange broek, stevige schoenen met een gripvaste zool en gehoorbescherming. Draag lang haar niet los en draag geen loshangende juwelen.
- Draag de vereiste persoonlijke beschermingsmiddelen zoals beschreven in .
- Gebruik de machine niet als u ziek, moe of onder de invloed van alcohol, medicijnen of drugs bent.
- Vervoer geen passagiers op de machine.
- Bedien de machine uitsluitend als de zichtbaarheid goed is. Vermijd putten en verborgen gevaren.
- Voordat u de motor start: zorg dat u zich in de bestuurderspositie bevindt, de transmissie in de neutraalstand staat en de parkeerrem in werking is gesteld.
- Blijf zitten wanneer de machine in beweging is. Houd indien mogelijk het stuurwiel met beide handen vast en houd uw armen en benen altijd binnen het compartiment van de bestuurder.
- Wees voorzichtig bij het naderen van blinde hoeken, struiken, bomen, en andere objecten die uw zicht kunnen belemmeren.
- Voordat u achteruitrijdt, moet u achterom kijken om er zeker van te zijn dat er zich niemand achter u bevindt. Rij langzaam achteruit.
- Spuit nooit als er mensen, met name kinderen, en huisdieren in de buurt zijn.
- Spuit niet in de buurt van steile hellingen, greppels of dijken. De machine kan plotseling omslaan als een wiel over de rand komt, of als de rand afbrokkelt.
- Neem gas terug en verminder de lading als u moet rijden op oneffen terrein en vlak langs wegranden, kuilen en andere onverwachte veranderingen in het terrein. De lading kan gaan schuiven waardoor de machine haar stabiliteit verliest.
- Onverwachte veranderingen in het terrein kunnen leiden tot abrupte bewegingen van het stuurwiel die letsel aan handen en armen kunnen veroorzaken. Pak het stuurwiel losjes aan de rand vast. Houd uw handen uit de buurt van de spaken van het stuurwiel.
- Stop de machine, zet de motor uit, verwijder het sleuteltje, stel de parkeerrem in werking en controleer op schade als u een voorwerp heeft geraakt of de machine abnormaal begint te trillen. Voer alle noodzakelijke reparaties uit voordat u de machine weer in gebruik neemt.
- Verminder uw snelheid en wees voorzichtig als u een bocht maakt of wegen en voetpaden oversteekt met de machine. Verleen altijd voorrang.
- Wees extra voorzichtig als u de machine gebruikt op een nat oppervlak, in ongunstige weersomstandigheden, bij hogere snelheden of als de machine zwaar geladen is. De stoptijd en de remweg zullen groter zijn in deze omstandigheden.
- Raak de motor of de geluiddemper niet aan als de motor loopt of direct nadat u deze heeft afgezet. Deze kunnen heet zijn en brandwonden veroorzaken.
- Doe het volgende voordat u de bestuurdersstoel verlaat:
 - Zet de machine af.
 - Zet de transmissie in NEUTRAAL (handgeschakelde transmissie) of in de PARKEERstand (automatische transmissie).
 - Stel de parkeerrem in werking.
 - Zet de motor af.
 - Verwijder het sleuteltje.
- Het uitlaatgas van de motor is fataal als dit wordt ingeademd. Laat de motor niet binnenshuis of in een afgesloten ruimte draaien.
- U mag een machine met draaiende motor nooit onbeheerd achterlaten.
- Gebruik de machine niet als het kan bliksemen.
- Gebruik alleen door The Toro® Company goedgekeurde accessoires en werktuigen.

Veiligheid van de rolbeugel

Opmerking: Voor elke machine in deze *Gebruikershandleiding* geldt dat een door Toro gemonteerde cabine een rolbeugel betreft.

- De rolbeugel niet van de machine verwijderen.
- Bevestig de veiligheidsgordel en zorg ervoor dat u deze snel kunt losmaken in een noodgeval. Draag altijd uw veiligheidsgordel als de rolbeugel omhoog staat of op een machine met een door Toro gemonteerde cabine.
- Controleer grondig of er boven de machine obstakels zijn en zorg ervoor dat u deze niet raakt.
- Houd de rolbeugel in goede staat door deze regelmatig grondig te controleren op beschadiging, en zorg dat alle bevestigingsmateriaal stevig is vastgedraaid.
- Vervang beschadigde onderdelen van de rolbeugel. Herstel of wijzig deze niet.

Machines met een inklapbare rolbeugel

- Doe altijd de veiligheidsgordel om als de rolbeugel omhoog is geklapt.
- De rolbeugel is een integrale veiligheidsvoorziening. Houd de inklapbare rolbeugel in de omhooggeklapte en vergrendelde stand en doe de veiligheidsgordel om als u de machine gebruikt met de rolbeugel in de omhooggeklapte stand.
- Klap de inklapbare rolbeugel uitsluitend tijdelijk omlaag als dit noodzakelijk is. Doe de veiligheidsgordel niet om als de rolbeugel omlaag is geklapt.
- Let op: er is geen omkantelbeveiliging als een inklapbare rolbeugel omlaag is geklapt.
- Controleer het maaigebied en klap een inklapbare rolbeugel nooit omlaag op golvend terrein, steile hellingen of in de buurt van water.

Veiligheid op hellingen

Het maaien op hellingen is een belangrijke factor bij ongelukken waarbij de controle over de machine wordt verloren of deze omkantelt. Dit kan ernstig of dodelijk letsel veroorzaken. U bent verantwoordelijk voor een veilig gebruik van de machine op hellingen. Gebruik van de machine op hellingen vereist altijd extra voorzichtigheid.

- Neem de hieronder genoemde instructies voor gebruik van de machine op hellingen door en ga na of u de machine in de specifieke situatie op het betreffende terrein kunt gebruiken. Veranderingen in het terrein kunnen ertoe leiden dat de machine zich anders gedraagt op een helling.
- Bepaal of de machine veilig kan worden gebruikt op de helling, onder andere door het terrein te

inspecteren. Gebruik altijd uw gezond verstand en uw beoordelingsvermogen wanneer u dit onderzoek uitvoert.

- Vermijd starten, stoppen of bochten maken op hellingen. Rij hellingen op en af. Voorkom dat u plotseling de snelheid of de rijrichting van de machine moet veranderen. Als u toch een bocht moet maken, doe dit indien mogelijk langzaam en voorzichtig hellingafwaarts. Wees voorzichtig bij het achteruitrijden van de machine.
- Gebruik een machine nooit in omstandigheden waarbij u twijfelt over tractie, sturen of stabiliteit.
- Verwijder of markeer obstakels zoals greppels, putten, geulen, hobbels, stenen en andere verborgen gevaren. In hoog gras zijn obstakels niet altijd zichtbaar. De machine kan omslaan op oneffenheden in het terrein.
- Denk eraan dat de machine tractie kan verliezen doordat u op natte oppervlakken, dwars op een helling of hellingafwaarts maait. Als de wielen tractie verliezen, kan de machine gaan schuiven en kunt u de controle over de remmen en het stuur verliezen.
- Rij zeer voorzichtig als u de machine gebruikt in de buurt van steile hellingen, greppels, dijken, waterpartijen en andere gevaarlijke punten. De machine kan plotseling omslaan als een wiel over de rand komt, of als de rand instort. Zorg voor een veilige afstand tussen de machine en een gevarezone.
- Wees extra voorzichtig wanneer u de machine gebruikt met werktuigen; zij kunnen de stabiliteit van de machine beïnvloeden.
- Als de motor afslaat of als het voertuig vaart begint te verliezen terwijl u een helling oprijdt, moet u voorzichtig het rempedaal indrukken en de helling langzaam achterwaarts in een rechte lijn afrijden.
- Hou de transmissie altijd ingeschakeld (indien van toepassing) als u de machine van een helling af rijdt.
- Parkeer de machine nooit op een helling.
- Het gewicht van het materiaal in de tank kan het rijgedrag van de machine nadelig beïnvloeden. Om te voorkomen dat u de controle over de machine verliest waardoor lichamelijk letsel kan ontstaan, moet u de volgende richtlijnen in acht nemen:
 - Als u een zware lading vervoert, moet u de snelheid verminderen en ervoor zorgen dat de remweg lang genoeg is. Trap niet abrupt op het rempedaal. Wees extra voorzichtig op hellingen.
 - Vloeibare ladingen schuiven, vooral wanneer u draait, een helling op- of afrijdt, plotseling uw snelheid wijzigt of als u over oneffen terrein

rijdt. Als de lading gaat schuiven, kan de machine omslaan.

Gebruik van de machine

Motor starten

1. Neem plaats op de bestuurdersstoel, steek het sleuteltje in het contact en draai het rechtsom naar de stand LOPEN.
2. Druk het koppelingspedaal in en zet de schakelhendel in de NEUTRAALSTAND.
3. Zorg ervoor dat de pompschakelaar op UIT staat.
4. Als de motor koud is, trekt u de chokeknop omhoog.

Belangrijk: U mag de choke niet gebruiken als de motor warm is.

5. Draai het contactsleuteltje naar de stand START totdat de motor start.

Belangrijk: Houd het sleuteltje niet langer dan 10 seconden in de stand START. Als de motor na 10 seconden niet aanslaat, moet u 1 minuut wachten, voordat u een nieuwe startpoging doet. Probeer de motor niet te starten door de spuitmachine aan te duwen of te slepen.

6. Als de motor is gestart, drukt u de chokeknop langzaam in.

Met de machine rijden

1. Zet de parkeerrem vrij.
2. Druk het koppelingspedaal volledig in.
3. Zet de schakelhendel in de eerste versnelling.
4. Laat het koppelingspedaal langzaam opkomen, terwijl u het gaspedaal intrapt.
5. Wanneer de machine voldoende snelheid heeft, haalt u uw voet van het gaspedaal, trapt u het koppelingspedaal volledig in, zet u de schakelhendel in de volgende versnelling en laat u het koppelingspedaal omhoogkomen, terwijl u het gaspedaal intrapt. Herhaal deze stappen tot u de juiste snelheid heeft bereikt.

Belangrijk: Breng de machine altijd volledig tot stilstand voordat u van vooruit naar achteruit of omgekeerd omschakelt.

Opmerking: Laat de motor niet lange tijd stationair draaien.

Met de onderstaande tabel kunt u de rijnsnelheid van een lege machine bij 3.400 tpm bepalen.

Overbren- ging	Verhouding	Snelheid (km/u)	Snelheid (mijl/uur)
1	66,4:1	5,6	3,5
2	38,1:1	9,8	6,1
3	19,6:1	19,2	11,9
Achteruit	80,7:1	4,7	2,9

Opmerking: Wanneer u het contactsleuteltje gedurende langere tijd in de stand AAN laat staan, zonder de motor te starten, kan de accu leeglopen.

Belangrijk: Probeer de motor niet te starten door de machine aan te duwen of te slepen. De aandrijflijn kan hierdoor schade oplopen.

De gasblokkering instellen

Opmerking: Om de gasblokkering in te stellen moeten de parkeerrem en de spuitpomp ingeschakeld zijn en de schakelhendel in de NEUTRAALSTAND staan.

1. Trap het gaspedaal in totdat u het gewenste motortoerental hebt (tpm) bereikt.
2. Zet de gasblokkering op het bedieningspaneel op AAN.
3. Om de gasblokkering uit te schakelen, zet u de schakelaar in de stand UIT of drukt u het rem- of koppelingspedaal in.

Snelheidsblokkering instellen

Opmerking: Voordat de snelheidsblokkering wordt ingesteld, moet u op de bestuurdersstoel zitten met de parkeerrem uit, de pomp aan en de schakelhendel in de versnelling.

1. Trap het gaspedaal in totdat u het gewenste motortoerental hebt bereikt.
2. Zet de snelheidsblokkering op het bedieningspaneel op AAN.
3. Om de snelheidsblokkering uit te schakelen, zet u de schakelaar op UIT of drukt u het rem- of koppelingspedaal in.

De motor afzetten

1. Druk het koppelingspedaal in en schakel de rem in om het spuitsysteem te stoppen.
2. Trek de hendel van de parkeerrem omhoog en naar achteren om de parkeerrem in werking te stellen.
3. Zet de schakelhendel in de NEUTRAALSTAND.
4. Draai het contactsleuteltje naar de stand STOP.

5. Verwijder het sleuteltje uit het contact om te voorkomen dat de motor per ongeluk start.

Differentieelvergrendeling gebruiken

De differentieelvergrendeling vergroot de tractie van het voertuig door de achterwielen te vergrendelen, om het slippen van één wiel te voorkomen. Dit kan goed van pas komen wanneer u zware ladingen moet vervoeren op nat gras, gladde oppervlakken, hellingen of zanderig terrein. U dient echter in gedachten te houden dat deze extra tractie slechts bedoeld is voor tijdelijk of beperkt gebruik. Het is geen vervanging voor de veiligheidsmaatregelen ten aanzien van steile hellingen en zware ladingen die hiervoor aan de orde zijn geweest.

De differentieelvergrendeling zorgt ervoor dat de achterwielen met dezelfde snelheid draaien. Wanneer u de differentieelvergrendeling gebruikt, wordt het vermogen om scherpe bochten te maken iets beperkt en kan het gazon worden beschadigd. Gebruik de differentieelvergrendeling alleen wanneer het nodig is, bij lage snelheden en alleen in de eerste of tweede versnelling.

⚠ WAARSCHUWING

Als de spuitmachine op een helling omslaat of gaat rollen, kan dit ernstig letsel veroorzaken.

- **De extra tractie die de differentieelvergrendeling biedt, kan genoeg zijn om u in gevaarlijke situaties te brengen, zoals oprijden van hellingen die te steil zijn om te draaien. Wees extra voorzichtig als u werkt met ingeschakelde differentieelvergrendeling, vooral op steile hellingen.**
- **Als de differentieelvergrendeling is ingeschakeld terwijl u met een hoge snelheid een scherpe bocht maakt, en het binnenste achterwiel van de grond komt, kunt u de controle over het voertuig verliezen, waarbij de kans bestaat dat de spuitmachine gaat slippen. Gebruik de differentieelvergrendeling uitsluitend bij lage snelheden.**

Bediening en gebruik van de spuitmachine

Op de Multi Pro spuitmachine te gebruiken, moet u eerst de spuittank vullen. Vervolgens spuit u de oplossing op het werkgebied en als u daarmee klaar

bent, reinigt u de tank. Voer deze drie stappen achtereenvolgens uit om schade aan de spuitmachine te voorkomen. Zo kunt u beter chemische stoffen niet 's avonds in de tank gieten en mengen en pas de volgende ochtend gaan spuiten. Hierdoor bestaat de kans dat de chemische stoffen worden gescheiden, hetgeen schade kan toebrengen aan de onderdelen van de spuitmachine.

⚠ VOORZICHTIG

Chemische stoffen zijn gevaarlijk en kunnen lichamelijk letsel veroorzaken.

- **Lees de aanwijzingen op het fabrieksetiket voordat u gaat werken met chemische stoffen, en neem alle aanbevelingen en voorzorgsmaatregelen van de fabrikant in acht.**
- **Zorg ervoor dat uw huid niet in contact komt met chemische stoffen. Als dit toch gebeurt, moet u de desbetreffende plek grondig afspoelen met zeep en schoon water.**
- **Draag een veiligheidsbril of andere beschermende uitrusting volgens de aanbevelingen van de fabrikant van de chemische stoffen.**

De Multi Pro spuitmachine heeft een hoge duurzaamheid, zodat deze de verwachte levensduur garandeert. Om speciale redenen zijn op verscheidene plaatsen op uw spuitmachine verschillende materialen gebruikt om dit doel te verwezenlijken. Helaas bestaat er geen enkele materiaal dat perfect is voor alle voorzienbare spuitwerkzaamheden.

Sommige chemische stoffen zijn agressiever dan andere en elke chemische stof reageert anders met verschillende materialen. Een aantal vaste stoffen (zoals bevochtigbaar poeder, houtskool) heeft een sterker schurende werking en veroorzaakt meer dan normale slijtage. Als een chemische stof verkrijgbaar is in een samenstelling die de levensduur van de spuitmachine verlengt, adviseren wij u deze te gebruiken.

Verder moet u natuurlijk altijd uw spuitmachine na gebruik grondig reinigen. Dit biedt de beste garantie voor een langdurig en probleemloos gebruik van de spuitmachine.

Spuiten

Belangrijk: Om ervoor te zorgen dat de oplossing goed gemengd blijft, moet u de mengfunctie gebruiken als er een oplossing in de tank zit. Om

te mengen, moet u de pomp ingeschakeld hebben en de motor hoger dan stationair laten lopen. Als de machine stilstaat en menging nodig is: stel de parkeerrem in werking, druk het gaspedaal geheel in, zet de vergrendeling van het gas op AAN.

1. Breng de spuitbomen omlaag.
2. Zet de spuitpompschakelaar AAN.
3. Zet de hoofdschakelaar van de spuitbomen UIT en zet de 3 spuitboomschakelaars AAN.
4. Vervolgens rijdt u naar het perceel waar u moet spuiten.
5. Zet de hoofdschakelaar van de spuitbomen op AAN om te beginnen met spuiten.

Opmerking: Het InfoCenter toont de spuitbomen die aan het sproeien zijn.

Opmerking: Als de tank bijna leeg is, kan het mengen leiden tot schuimvorming in de tank. Zet de mengklep uit om dit te voorkomen. Als alternatief kunt u ook een antischuimmiddel in de tank gebruiken.

6. Gebruik de dosisschakelaar om de dosis te wijzigen en in te stellen.
7. Als u klaar bent met spuiten, zet u de hoofdschakelaar van de spuitbomen op UIT om alle spuitbomen uit te schakelen. Daarna zet u de pompschakelaar op UIT.

De spuitbomen positioneren

Met de hefschakelaars van de spuitbomen op het bedieningspaneel van de spuitmachine kunt u de buitenste spuitbomen in de transportstand of in de spuitstand zetten zonder dat u de bestuurdersstoel hoeft te verlaten. Breng de machine indien mogelijk tot stilstand voordat u de positie van de spuitbomen verandert.

Laten zakken van de buitenste spuitbomen tot de spuitstand

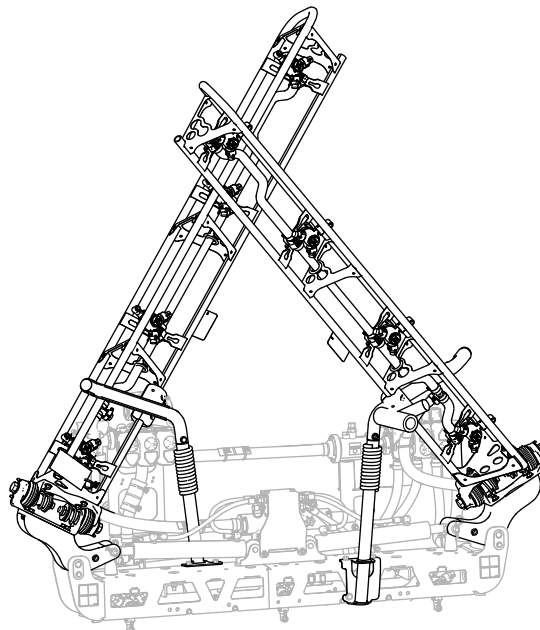
1. Parkeer de machine op een horizontaal oppervlak.
2. Laat de buitenste spuitbomen zakken met behulp van de hefschakelaars van de spuitbomen.

Opmerking: Wacht totdat de buitenste spuitbomen volledig zijn uitgeklappt in de spuitstand.

Heffen van de buitenste spuitbomen tot de transportstand

1. Parkeer de machine op een horizontaal oppervlak.
2. Breng de buitenste spuitbomen met de hefschakelaars omhoog totdat zij geheel gekruist over elkaar in de transportstand in de transporthouder zijn gezet en de hefcilinders volledig zijn teruggetrokken.

Belangrijk: Laat de hefschakelaar(s) van de spuitbomen los zodra de buitenste spuitbomen de gewenste stand hebben bereikt. De actuators tot tegen de mechanische begrenzers laten bewegen kan de hefcilinders en/of andere hydraulische componenten beschadigen.



Figuur 26

Gekruiste transportstand

g239336

Belangrijk: Om schade aan de hefcilinder te voorkomen, moet u ervoor zorgen dat de actuators volledig zijn ingetrokken voordat u de machine gaat transporteren.

De transporthouder van de spuitbomen gebruiken

De spuitmachine heeft transporthouders voor de spuitbomen die zijn voorzien van een unieke beveiliging. Als de spuitbomen in de transportstand per ongeluk in aanraking komt met een laag overhangend object, kunt u de spuitbomen uit de transporthouders drukken. In dit geval komen de spuitbomen in een bijna horizontale stand op de

achterkant van de machine te rusten. Hoewel de spuitbomen hierbij geen schade oplopen, dienen zij onmiddellijk te worden teruggeplaatst in de transporthouder.

Belangrijk: De spuitbomen kunnen beschadigd raken als zij niet gekruist worden getransporteerd in de transporthouder.

Om de spuitbomen terug te plaatsen in de transporthouder, moet u ze neerlaten in de spuitstand en vervolgens weer omhoogbrengen in de transportstand. Zorg ervoor dat de hefcilinders volledig zijn teruggetrokken om beschadiging van de actuatorstang te voorkomen.

Spuittips

- Overlap geen stukken waar u eerder hebt gespoten.
- Controleer of er geen spuitdoppen zijn verstopt. Vervang versleten of beschadigde spuitdoppen.
- Schakel eerst met de hoofdschakelaar de spuitbomen uit voordat u de veldspuit tot stilstand brengt. Nadat u de machine tot stilstand hebt gebracht, moet u met de gasinstelling de motor op toeren houden, zodat het mengen blijft doorgaan.
- U verkrijgt betere resultaten als de spuitmachine in beweging is wanneer u de spuitbomen inschakelt.

Een verstopte spuitdop schoonmaken

Als een spuitdop tijdens het spuiten verstopt raakt, moet u de spuitdop als volgt schoonmaken:

1. Parkeer de veldspuit op een gelijke ondergrond, zet de motor af en stel de parkeerrem in werking.
2. Zet de hoofdschakelaar op UIT en zet vervolgens de schakelaar van de spuitpomp op UIT.
3. Verwijder de verstopte spuitdop en maak deze schoon met een spuitfles met water en een tandenborstel.
4. Monteer de spuitdop.

Na gebruik

Veiligheid na het werk

- Aan het eind van de werkdag: spoel alle restanten chemicaliën van het oppervlak van de machine, zie [Chemische veiligheid \(bladz. 22\)](#).
- Laat de motor afkoelen voordat u de machine in een afgesloten ruimte stalt.

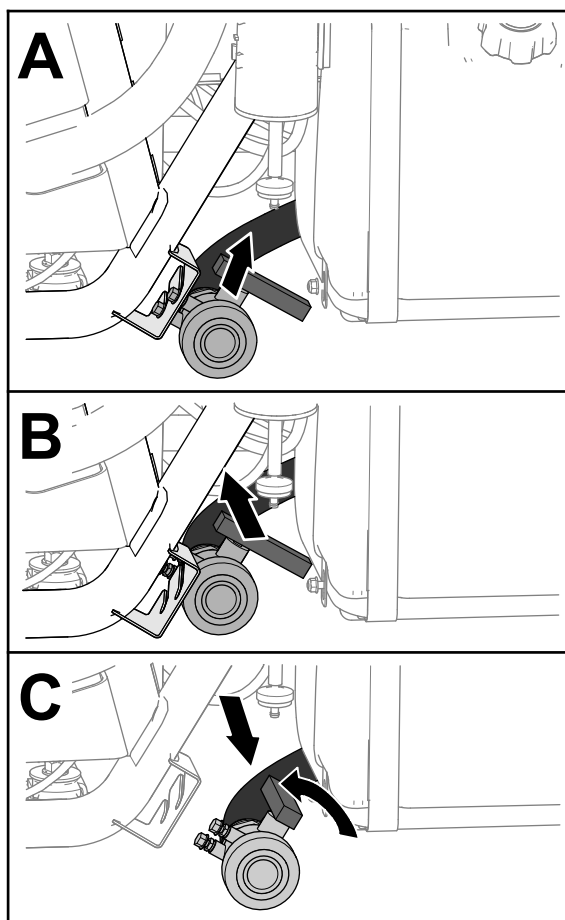
- Stal de machine of het brandstofvat nooit in de buurt van een open vuur, vonken of een waakvlam zoals die van een boiler of een ander apparaat.
- Zorg ervoor dat alle onderdelen van de machine in goede staat verkeren en alle bevestigingselementen stevig vastzitten.
- Vervang versleten, beschadigde en ontbrekende stickers.

De spuitmachine reinigen

Het spuitsysteem reinigen

De tank aftappen

1. Stop de spuitmachine, stel de parkeerrem in werking, zet de motor af en verwijder het contactsleuteltje.
2. Ga naar het aftapventiel aan de linkerkant van de machine, voor de brandstoftank ([Figuur 27](#)).



Figuur 27

g237187

3. Til het ventiel op en beweeg het naar binnen totdat de steunbouten van het ventiel loskomen uit de openingen in de beugel, en trek het ventiel naar achteren ([Figuur 27](#)).

4. Plaats de opvangbak onder het uiteinde van het ventiel en draai de hendel van het ventiel linksom naar de open stand (Figuur 27).
5. Als de tank volledig leeggelopen is, draait u het de handgreep van het aftapventiel dicht en monteert u het ventiel op de beugel (Figuur 27).

Belangrijk: Voer chemicaliën uit de spuittank af volgens de plaatselijk geldende voorschriften en de instructies van de fabrikant van het materiaal.

De interne onderdelen van de spuitmachine reinigen

Belangrijk: Gebruik uitsluitend schoon water om de spuitmachine te reinigen.

Belangrijk: U moet de spuitmachine en eventuele aangekoppelde spuitwerktuigen altijd onmiddellijk na elk gebruik leeg laten lopen en schoonspoelen. Indien u de spuitmachine niet schoonspoelt en reinigt, kunnen de chemische stoffen uitdrogen en de leidingen, filters, kleppen, spuitdopbehuizingen, pomp en andere onderdelen verstopt raken.

Gebruik de goedgekeurde spoelset voor deze machine. Neem voor meer informatie contact op met uw erkende Toro verdeler.

Opmerking: De aanbevelingen en instructies die volgen gaan ervan uit dat de Toro spoelset niet gemonteerd is.

Reinig het spuitsysteem en eventuele aangekoppelde spuitwerktuigen na **elke** spuitbeurt. Om het spuitsysteem goed te reinigen moet u het 3 keer spoelen.

1. Vul de tank met minstens 190 liter schoon water en sluit het deksel.
2. Voor de eerste en tweede spoeling van het systeem kunt u naar behoefte een reinigings- of neutralisatiemiddel aan het water toevoegen.

Opmerking: Gebruik alleen schoon water voor de laatste spoeling.

3. Laat de buitenste spuitbomen neer in de spuitstand.
4. Start de motor, zet de spuitpompschakelaar AAN, en zet de gashendel op een hoger motortoerental.
5. Zet de mengschakelaar op AAN.
6. Gebruik de schakelaar voor de gebruiksdosis om de druk te verhogen naar een hoge instelling.
7. Zet de afzonderlijke spuitboomschakelaars en de hoofdschakelaar van de spuitbomen op AAN.

8. Controleer of alle spuitdoppen naar behoren werken.
9. Laat al het water in de tank via de spuitdoppen naar buiten spuiten.
10. Zet de hoofdschakelaar van de spuitbomen op UIT, zet de mengschakelaar en de schakelaar van de spuitpomp op UIT en zet de motor af.
11. Herhaal stappen 1 tot en met 10 nog minstens 2 keer om er zeker van te zijn dat het spuitsysteem volkomen is gereinigd.

Belangrijk: U moet altijd drie spoelcyclussen uitvoeren om er zeker van te zijn dat het spuitsysteem en de spuitwerktuigen helemaal schoon zijn om schade aan het systeem te voorkomen.

De externe onderdelen van de spuitmachine reinigen

1. Reinig de zuigkorf en het drukfilter; zie [Zuigkorf reinigen \(bladz. 39\)](#) en [Drukfilter reinigen \(bladz. 40\)](#).

Belangrijk: Als u bevochtigbaar poeder gebruikt, moet u de zuigkorf na elke tank reinigen.

2. Spuit met een tuinslang de buitenkant van de spuitmachine schoon. Gebruik hierbij schoon water.
3. Verwijder de spuitdoppen en reinig ze met de hand.

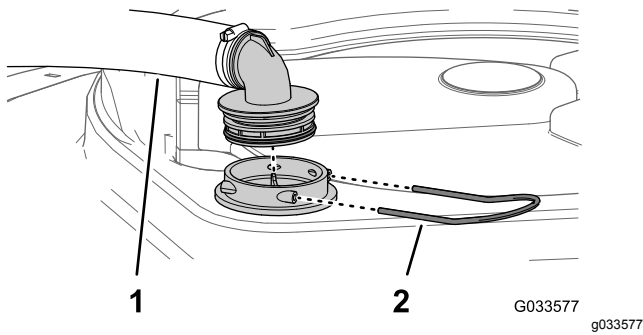
Opmerking: Vervang versleten of beschadigde spuitdoppen.

Opmerking: Als uw machine optionele spuitdopfilters heeft, maak deze dan schoon voordat u de spuitdoppen monteert; zie [De optionele spuitdopfilters reinigen \(bladz. 41\)](#).

Zuigkorf reinigen

Onderhoudsinterval: Na elk gebruik—Zuigkorf reinigen. Reinig de zuigkorf (aanzuigfilter) (vaker bij gebruik van bevochtigbaar poeder).

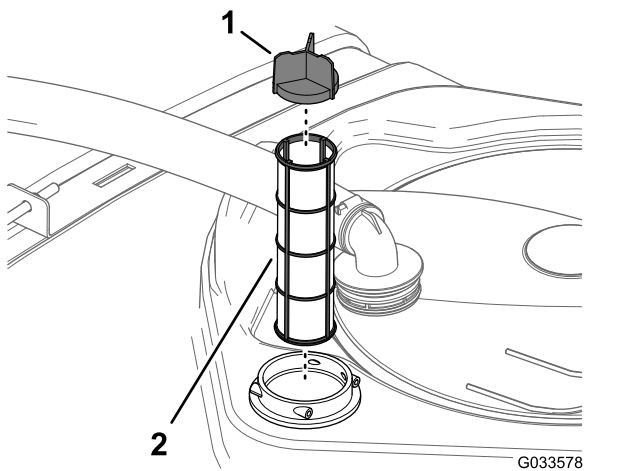
1. Plaats de machine op een horizontaal oppervlak, stel de parkeerrem in werking, schakel de spuitpomp uit, zet de motor af en verwijder het sleuteltje.
2. Verwijder bovenaan de spuittank de borgclip waarmee de slangfitting bevestigd is aan de grote slang van de behuizing van de zuigkorf (Figuur 28).



Figuur 28

1. Zuigslang 2. Borgclip

3. Verwijder de slang en de slangfitting van de behuizing van de zuigkorf (Figuur 28).
4. Trek de zuigkorf uit zijn behuizing in de tank (Figuur 29).



Figuur 29

1. Schermklep 2. Zuigkorf

5. Reinig de zuigkorf met schoon water.
Belangrijk: Vervang de zuigkorf als deze beschadigd is of niet goed kan worden gereinigd.
6. Plaats de zuigkorf in het huis totdat deze goed op zijn plaats zit.
7. Lijn de slang en de slangfitting uit met de behuizing van de korf bovenaan de tank en bevestig de fitting en de behuizing met de borgclip die u verwijderd hebt in stap 2.

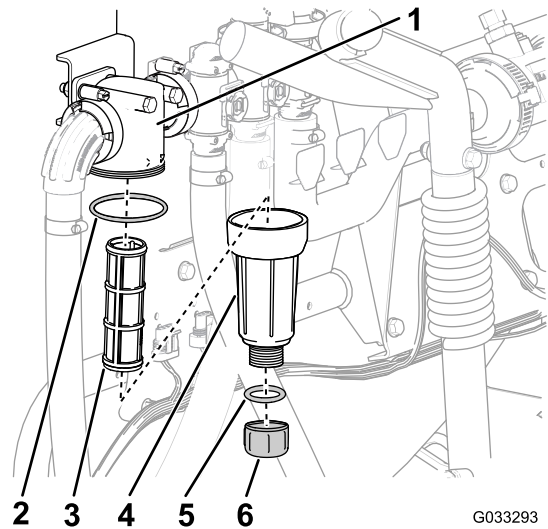
Drukfilter reinigen

Onderhoudsinterval: Na elk gebruik—Drukfilter reinigen. Reinig het drukfilter (vaker bij gebruik van bevochtigbaar poeder).

1. Plaats de machine op een horizontaal oppervlak, stel de parkeerrem in werking, schakel de

spuitspomp uit, zet de motor af en verwijder het sleuteltje.

2. Plaats een opvangbak onder het drukfilter (Figuur 30).



Figuur 30

1. Filterkop 4. Pakking (aftapplug)
2. Pakking (bak) 5. Aftapdop
3. Filterelement 6. Bak

3. Draai de aftapdop linksom en neem ze van de bak van het drukfilter (Figuur 30).

Opmerking: Laat de bak volledig leeglopen.

4. Draai de bak linksom en verwijder de filterkop (Figuur 30).
5. Verwijder het drukfilterelement (Figuur 30).
6. Reinig het filterelement met schoon water.

Belangrijk: Vervang het filter als dit beschadigd is of niet grondig kan worden gereinigd.

7. Controleer de pakking voor de aftapplug (in de bak) en de pakking voor de bak (in de filterkop) op schade en slijtage (Figuur 30).

Belangrijk: Vervang beschadigde of versleten pakkingen voor de plug, de bak of beide.

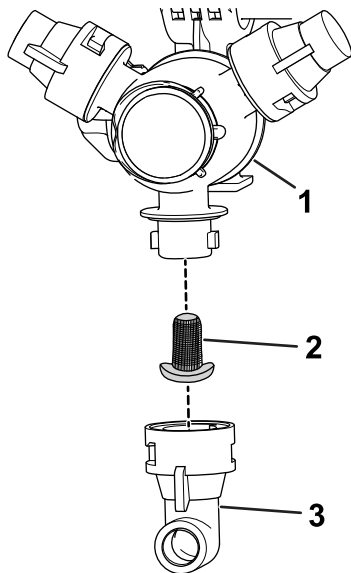
8. Monteer het drukfilterelement in de filterkop (Figuur 30).

Opmerking: Zorg dat het filterelement stevig in de filterkop zit.

9. Maak de bak handmatig vast op de filterkop (Figuur 30).
10. Monteer de aftapdop op de fitting onderaan de bak en draai de dop handmatig vast (Figuur 30).

De optionele spuitdopfilters reinigen

1. Plaats de machine op een horizontaal oppervlak, stel de parkeerrem in werking, schakel de spuitpomp uit, zet de motor af en verwijder het sleuteltje.
2. Neem de spuitdop uit de houder [Figuur 31](#)



Figuur 31

1. Spuitdophouder
2. Spuitdopfilter
3. Spuitdop

3. Verwijder het spuitdopfilter ([Figuur 31](#)).
4. Reinig het spuitdopfilter met schoon water.

Belangrijk: Vervang de zuigkorf als deze beschadigd is of niet goed kan worden gereinigd.

5. Monteer het spuitdopfilter ([Figuur 31](#)).

Opmerking: Verzeker dat het filter goed op zijn plaats zit.

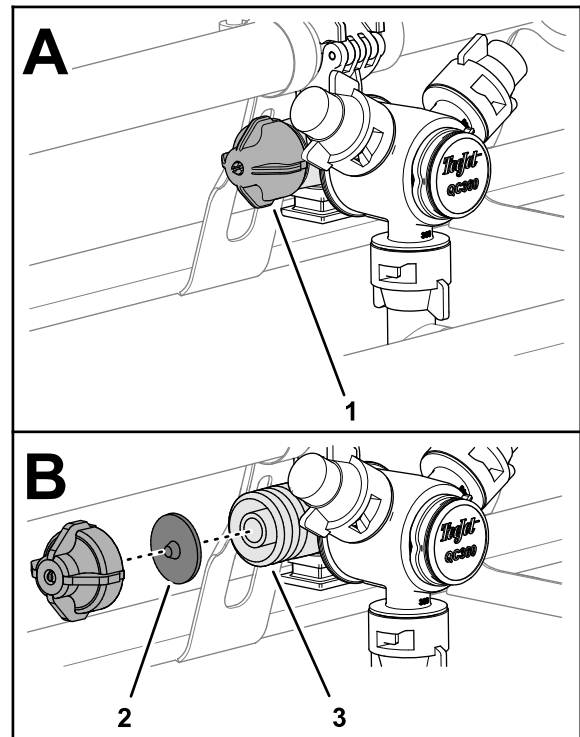
6. Monteer de spuitdop op de spuitdophouder ([Figuur 31](#)).
7. Herhaal stap 2 tot en met 6 voor de andere spuitdoppen.

De spuitdopbehuizing en het membraan van de afsluitklep reinigen

Onderhoudsinterval: Jaarlijks—De spuitdopbehuizing en het membraan van de afsluitklep reinigen. Reinig de spuitdopbehuizing en het membraan van de afsluitklep als

u merkt dat een spuitdop/spuitdoppen druppelt/druppelen nadat de spuitboomschakelaar(s) is/zijn uitgeschakeld.

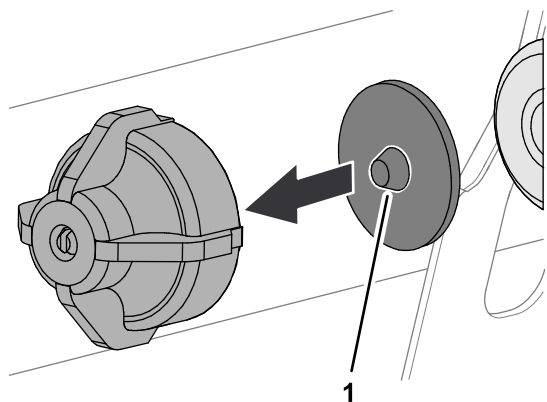
1. Draai de dop van het membraan linksom en neem de dop van de spuitdopbehuizing ([Figuur 32](#)).



Figuur 32

1. Dop van membraan
2. Membraan van afsluitklep
3. Spuitdopbehuizing

2. Verwijder het membraan van de afsluitklep van de dop of de spuitdopbehuizing ([Figuur 32](#)).
3. Reinig de dop, het membraan en de spuitdopbehuizing met schoon water ([Figuur 32](#)).
4. Monteer het membraan in de dop met het puntige uiteinde van het membraan naar de dop gericht ([Figuur 32](#)).



Figuur 33

g239583

1. Puntig uiteinde (membraan)

5. Monteer de dop en het membraan op de spuitdopbehuizing en maak ze handmatig vast (Figuur 32).
6. Herhaal stap 1 tot en met 5 voor de andere spuitdoppen.

Het spuitsysteem behandelen met conditioner

Onderhoudsinterval: Na elk gebruik—Behandel het spuitsysteem met conditioner aan het eind van elke werkdag.

Specificatie conditioner

Specificatie conditioner: propyleenglycol 'niet-toxisch antivriesmiddel' met corrosieremmer

Belangrijk: Gebruik alleen propyleenglycol met corrosieremmer.

Gebruik geen recyclede propyleenglycol. Gebruik geen antivriesmiddel op basis van ethyleenglycol. Gebruik geen propyleenglycol waaraan oplosbare alcoholen (methanol, ethanol of isopropanol) of pekelp producten zijn toegevoegd.

De conditioner voorbereiden

1. Rij de machine naar een horizontaal oppervlak, stel de parkeerrem in werking, schakel de motor uit en verwijder het sleuteltje.
2. Voeg als volgt conditioner toe aan de tank:
 - Voor propyleenglycol antivriesmiddel dat klaar is om te gebruiken (voorgemengd): voeg 37,8 liter propyleenglycol antivriesmiddel toe in de tank.
 - Voor geconcentreerd propyleenglycol antivriesmiddel voert u de volgende stappen uit:
 - A. Voeg in de spuittank een mengsel van 37,8 liter toe dat bestaat uit

propyleenglycol antivriesmiddel en water. Bereid het antivriesmengsel voor zoals aangegeven door de fabrikant voor een concentraat dat geschikt is voor temperaturen tot minimaal -45°C .

Belangrijk: Gebruik uitsluitend schoon water om de spuitmachine te reinigen.

- B. Start de motor en zet de spuitpompschakelaar op AAN.
- C. Trap het gaspedaal in om het motortoerental te verhogen.
- D. Zet de mengschakelaar op AAN.

Laat de conditioner en de wateroplossing gedurende 3 minuten of langer circuleren.

De conditioner spuiten

Aanbevolen tool: een doorzichtige maatbeker.

1. Rij de machine naar het gebied met de afvoerplaat en stel de parkeerrem in werking.
2. Laat de buitenste spuitbomen neer.
3. Zet de schakelaars voor de linker, middelste en rechter spuitboom en de hoofdschakelaar van de spuitbomen op AAN.
4. Laat het spuitsysteem spuiten totdat de spuitdoppen de conditioner hebben afgevoerd.

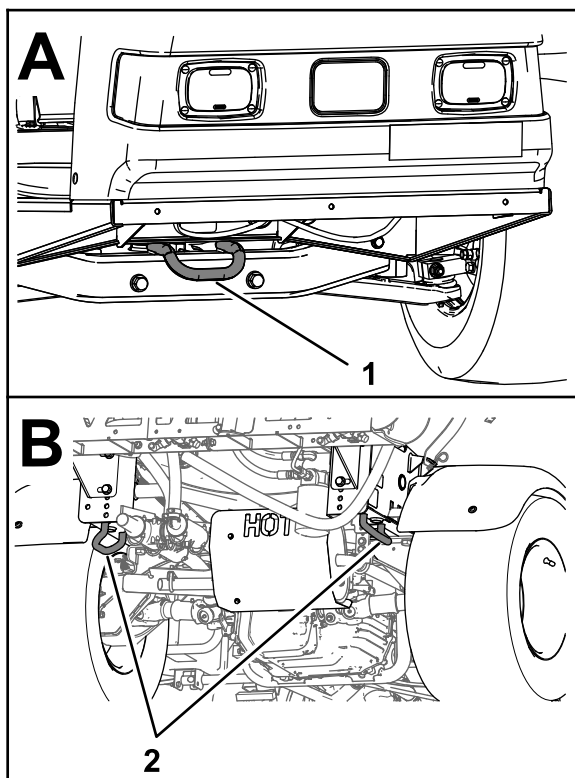
Opmerking: De meeste propyleenglycol antivriesmiddelen hebben een roze kleur. Gebruik de maatbeker om bij verschillende spuitdoppen monsters te nemen van de uitstroming van de spuitmachine.

5. Zet de hoofdschakelaar van de spuitbomen, de 3 schakelaars van de spuitbomen, de mengschakelaar en de spuitpompschakelaar uit en zet de motor af.

Transport van de spuitmachine

Gebruik een aanhanger of vrachtwagen om de machine over lange afstanden te transporteren.

- Gebruik een oprijplaat van volledige breedte bij het laden van de machine op een aanhanger of vrachtwagen.
- Maak de buitenste spuitbomen vast aan de transporthouders van de spuitbomen.
- Bind de machine stevig vast op het transportvoertuig; Figuur 34 illustreert de bevestigingspunten van de machine.



g216272

Figuur 34

1. Voorste bevestigingspunt 2. Achterste bevestigingspunten

De spuitmachine slepen

In noodgevallen mag de spuitmachine over een korte afstand worden gesleept. Dit mag echter niet regelmatig worden gedaan.

⚠ WAARSCHUWING

Als u de machine bij een te hoge snelheid sleept, kunt u de controle over het stuur verliezen. Dit kan letsel veroorzaken.

Sleep de spuitmachine nooit sneller dan 8 km per uur.

De machine moet worden gesleept door 2 personen. Als u de machine over een grote afstand moet verplaatsen, moet u deze vervoeren op een vrachtwagen of een aanhanger; zie [Transport van de spuitmachine \(bladz. 42\)](#).

1. Bevestig een sleepkabel aan het chassis.
2. Zet de schakelhendel in de NEUTRAALSTAND en zet de parkeerrem vrij.
3. Sleep de machine niet sneller dan 8 km per uur.

Onderhoud

Opmerking: Download het schema gratis op www.Toro.com; u kunt uw machine zoeken via de link Handleidingen op de hoofdpagina.

Voor bijkomende informatie over het spuitsysteem, raadpleegt u het schema van het spuitsysteem in [Schema's \(bladz. 81\)](#).

Opmerking: Bepaal vanuit de normale bedieningspositie de linker- en rechterzijde van de machine.

Veiligheid bij onderhoud

- De machine mag uitsluitend worden onderhouden, gerepareerd, afgesteld of geïnspecteerd door vakbekwame en erkende technici.
- Reinig en spoel de spuitmachine grondig voordat u onderhoudswerkzaamheden uitvoert.
- Chemische stoffen die worden gebruikt in het spuitsysteem kunnen gevaarlijk en giftig zijn voor de gebruiker, omstanders, dieren, planten, de bodem of eigendommen.
 - U moet de waarschuwingsetiketten en de veiligheidsinformatiebladen voor alle gebruikte chemische stoffen zorgvuldig lezen en in acht nemen en uzelf beschermen volgens de instructies van de fabrikant van de chemische stoffen.
 - Bescherm altijd uw huid als u in de buurt van chemische stoffen bent. Om te voorkomen dat u in aanraking komt met chemische stoffen, dient u geschikte persoonlijke beschermingsmiddelen (PPE) te gebruiken, waaronder de volgende:
 - ◇ oogbescherming, veiligheidsbril en/of gelaatsscherm
 - ◇ een chemicaliënpak
 - ◇ een stof- of filtermasker
 - ◇ handschoenen die bestand zijn tegen chemicaliën
 - ◇ rubberen laarzen of ander stevig schoeisel
 - ◇ schone reservekleding, zeep en wegwerphanddoeken om uzelf schoon te maken
 - Weiger de machine te gebruiken of er werkzaamheden aan te verrichten als deze informatie niet beschikbaar is.
 - De machine niet vullen, kalibreren of reinigen wanneer er mensen, in het bijzonder kinderen, of huisdieren in de buurt zijn.
 - Zorg voor een goede ventilatie van de ruimte waar u werkt met chemische stoffen.
 - Zorg ervoor dat er schoon water voorhanden is, in het bijzonder als u de spuittank vult.
 - Niet eten, drinken of roken als u in de buurt van chemische stoffen werkt.
- Spuitdoppen niet schoonmaken door erin te blazen of ze in uw mond te nemen.
- Was uw handen en andere onbedekte lichaamsdelen altijd zo snel mogelijk nadat u met chemische stoffen hebt gewerkt.
- Chemische stoffen en dampen in de tank zijn gevaarlijk; blijf altijd buiten de tank en houd uw hoofd nooit boven of in de opening van een tank.
- Voordat u onderhoudswerkzaamheden aan de machine verricht of deze afstelt, moet u de machine op een horizontaal oppervlak parkeren, de parkeerrem in werking stellen, de motor afzetten, het sleuteltje verwijderen en de machine laten afkoelen.
- Om het voertuig in goede conditie te houden, moet u ervoor zorgen dat alle moeren, bouten en schroeven goed zijn vastgedraaid.
- Om het risico van brand te verminderen, moet u de omgeving van de motor vrij van overtollig vet, chemische stoffen, gras, bladeren en vuil houden.
- Als u de motor moet laten lopen om onderhouds- of afstelwerkzaamheden uit te voeren, moet u uw kleding, handen, voeten en andere lichaamsdelen uit de buurt van de motor en bewegende delen houden. Houd iedereen op afstand.
- Stel de rijsnelheid van de machine niet af. Ten behoeve van de veiligheid en een nauwkeurige afstelling moet u de rijsnelheid laten controleren door een erkende Toro verdeler.
- Indien een belangrijke reparatie nodig is of u technische hulp wilt, moet u contact opnemen met een erkende Toro verdeler.
- Om de beste prestaties te verkrijgen en er zeker van te zijn dat het voertuig veilig kan worden gebruikt, moet u ter vervanging altijd originele onderdelen en accessoires van Toro aanschaffen. Gebruik ter vervanging nooit onderdelen en accessoires van andere fabrikanten, omdat dit gevaarlijk kan zijn.
- Elke aanpassing van deze machine die gevolgen heeft voor de werking, prestaties, levensduur of het gebruik van de machine, kan lichamelijk of dodelijk letsel veroorzaken. Dergelijke veranderingen kunnen ertoe leiden dat de garantie op het product komt te vervallen.

- Voer indien mogelijk geen onderhoudswerkzaamheden uit als de motor draait. Blijf uit de buurt van bewegende onderdelen.
- Plaats de machine of onderdelen ervan op assteunen indien dit nodig is.
- Haal voorzichtig de druk van onderdelen met opgeslagen energie.

Aanbevolen onderhoudsschema

Onderhoudsinterval	Onderhoudsprocedure
Na de eerste 8 bedrijfsuren	<ul style="list-style-type: none"> • Draai de wielmoeren aan. • Hydraulisch filter vervangen.
Na de eerste 50 bedrijfsuren	<ul style="list-style-type: none"> • De motorolie verversen. • Het luchtfilter voor de koolstofhouder inspecteren. • Vervang het filter van de koolstofhouder.
Na de eerste 100 bedrijfsuren	<ul style="list-style-type: none"> • Om ervoor te zorgen dat de spuitmachine goede prestaties levert en een lange levensduur heeft, moet u de eerste 100 bedrijfsuren de volgende richtlijnen in acht nemen:
Bij elk gebruik of dagelijks	<ul style="list-style-type: none"> • Controleer de bandenspanning om de 8 uren of dagelijks. • Controleer de tankbanden. • Het roterende motorscherm controleren. • Het motoroliepeil controleren. • De bandenspanning controleren.
Na elk gebruik	<ul style="list-style-type: none"> • De spuitmachine reinigen. • Zuigkorf reinigen. • Drukfilter reinigen. • Behandel het spuitsysteem met conditioner aan het eind van elke werkdag.
Om de 50 bedrijfsuren	<ul style="list-style-type: none"> • Smeer de pomp. • Schuimelement van luchtfilter reinigen en met olie bestrijken (vaker in stoffige, vuile omstandigheden). • Controleer de aansluitingen van de accukabels. • Het accuzuurpeil controleren.
Om de 100 bedrijfsuren	<ul style="list-style-type: none"> • Vet in alle smeernippels spuiten. • Spuitboomscharnieren smeren. • Het roterende motorscherm reinigen (vaker in stoffige, vuile omstandigheden). • De motorolie verversen (vaker wanneer de motor onder zware belasting of bij hoge temperaturen moet werken). • Het motoroliefilter vervangen. • Brandstoffilter vervangen. • Draai de wielmoeren aan. • Conditie en afslijting van de banden controleren. • Toespoor van voorwiel controleren. • De remmen controleren
Om de 200 bedrijfsuren	<ul style="list-style-type: none"> • Vervang het papieren filterelement (vaker in stoffige, vuile omstandigheden). • Bougies vervangen. • Het luchtfilter voor de koolstofhouder inspecteren. • Vervang het filter van de koolstofhouder. • Kabel van de differentieelvergrendeling afstellen. • De parkeerrem controleren. • Transaxle-olie/Hydraulische vloeistof controleren. • Controleren of alle slangen en aansluitingen in goede staat verkeren en goed zijn bevestigd. • De vloeistofstroommeter reinigen (vaker bij gebruik van bevochtigbaar poeder).

Onderhoudsinterval	Onderhoudsprocedure
Om de 400 bedrijfsuren	<ul style="list-style-type: none"> • Verricht alle jaarlijkse onderhoudsprocedures die staan vermeld in de gebruikershandleiding van de motor. • Brandstofleidingen controleren. • Brandstoftank aftappen en reinigen. • De zuigkorf vervangen. • Het drukfilter vervangen. • Controleer de pompmembranen en vervang indien nodig (raadpleeg een erkende Toro verdeler). • Controleer de afsluitkleppen van de pomp en vervang indien nodig (raadpleeg een erkende Toro verdeler). • De nylon draaibussen controleren.
Om de 800 bedrijfsuren	<ul style="list-style-type: none"> • Transaxle-olie/Hydraulische vloeistof verversen en zeef schoonmaken. • Hydraulisch filter vervangen.
Jaarlijks	<ul style="list-style-type: none"> • De mengomloopklep kalibreren. • De spuitdopbehuizing en het membraan van de afsluitklep reinigen.

Belangrijk: Raadpleeg de gebruikershandleiding van de motor voor verdere onderhoudsprocedures.

Controlelijst voor dagelijks onderhoud

Kopieer deze pagina ten behoeve van gebruik bij routinecontroles.

Gecontroleerd item	Voor week van:						
	Ma.	Di.	Wo.	Do.	Vr.	Za.	Zo.
Werking van rem en parkeerrem controleren.							
Werking van schakelinrichting/neutraalstand controleren.							
Brandstofpeil controleren.							
Controleer het motoroliepeil.							
Het transaxle-oliepeil controleren.							
Luchtfilter controleren.							
Koelribben van de motor controleren.							
Controleren of motor ongewone geluiden maakt.							
Controleren op ongewone geluiden tijdens het gebruik.							
De bandenspanning controleren.							
Controleren op lekkages.							
Werking van instrumenten controleren.							
Werking van het gaspedaal controleren.							
Zuigkorf reinigen.							
Toespoor controleren.							
Vet in alle smeernippels spuiten. ¹							
Beschadigde lak bijwerken.							

¹Onmiddellijk na **elke** wasbeurt, ongeacht het voorgeschreven interval

Aantekening voor speciale aandachtsgebieden

Controle uitgevoerd door:		
Item	Datum	Informatie
1		
2		
3		
4		
5		
6		
7		
8		
9		
10		
11		
12		

⚠ VOORZICHTIG

Als u het sleuteltje in het contact laat, bestaat de kans dat iemand de motor per ongeluk start waardoor u en andere omstanders ernstig letsel kunnen oplopen.

Haal het sleuteltje uit het contact en maak de bougiekabel(s) los voordat u onderhoudswerkzaamheden uitvoert aan de machine. Druk de kabel(s) opzij, zodat deze niet onbedoeld contact kan (kunnen) maken met de bougie(s).

Procedures voorafgaande aan onderhoud

De spuitmachine omhoog brengen

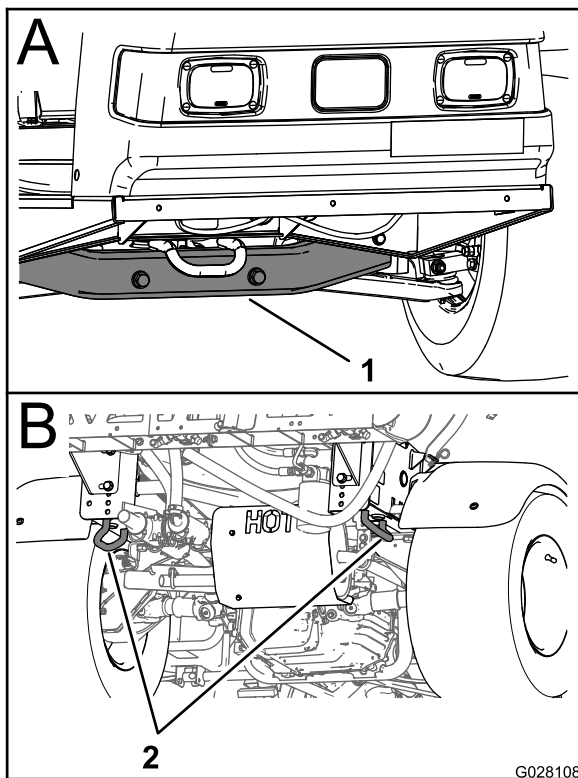
Als u de motor laat lopen om routine-onderhoudswerkzaamheden uit te voeren en/ de motor te testen, moeten de achterwielen van de machine zich 2,5 cm boven de grond bevinden, waarbij de achteras moet steunen op de steunpunten van de krik.

⚠ GEVAAR

Een opgekrikte machine kan wankel staan en van de krik glijden waardoor iemand die zich onder de machine bevindt, letsel kan oplopen

- Start de motor niet als de machine is opgekrikt.
- Haal altijd het sleuteltje uit het contact, voordat u van de machine stapt.
- Blokkeer de wielen als de machine is opgekrikt.

Het krikpunt aan de voorzijde van de machine bevindt zich onder de voorste dwarsstang (Figuur 35). Het krikpunt aan de achterkant van de machine bevindt zich op het steunpunt van het achterframe, achter de achterste bevestigingspunten (Figuur 35).



Figuur 35

1. Krikpunt aan de voorzijde 2. Achterste bevestigingspunten

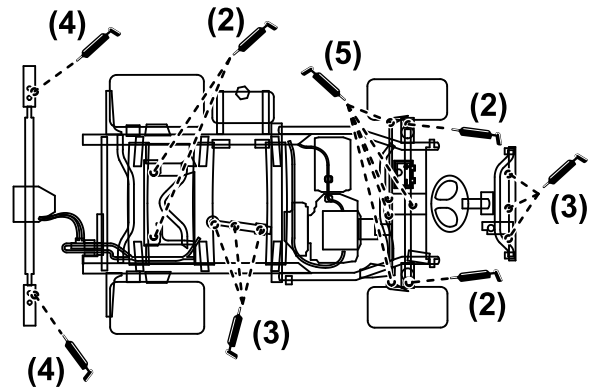
Smering

De machine smeren

Onderhoudsinterval: Om de 100 bedrijfsuren/Jaarlyks (houd hierbij de kortste periode aan)—Vet in alle smeernippels spuiten.

Type vet: Nr. 2 vet op lithiumbasis

Zie [Figuur 36](#) voor de plaats van de smeernippels.



Figuur 36

g216476

1. Veeg de smeernippel eerst schoon zodat er geen vuil in het lager of de bus wordt gedrukt.
2. Pomp vet in het lager of de lagerbus.
3. Veeg overtollig vet weg.

De pomp van de veldspuit smeren

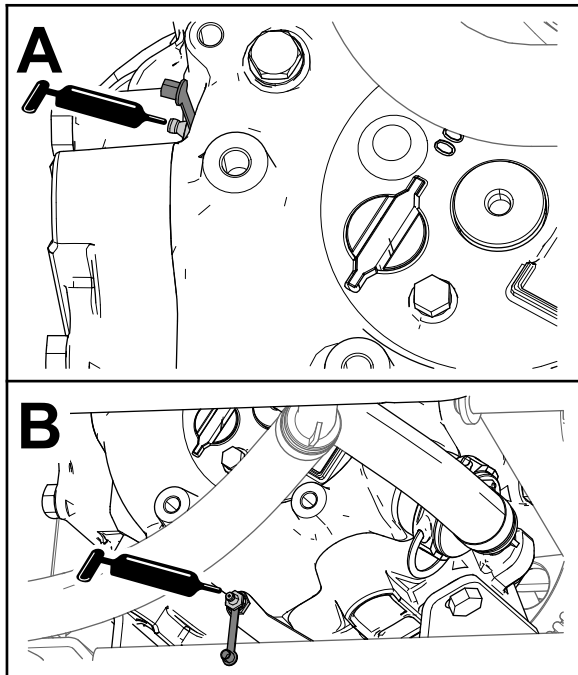
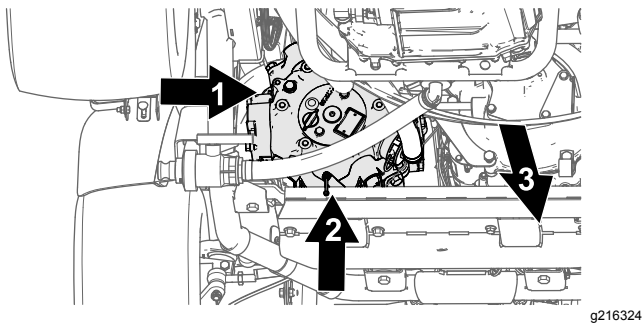
Onderhoudsinterval: Om de 50 bedrijfsuren—Smeer de pomp.

Type smeermiddel: Mobil XHP 461

1. Zet de spuitmachine op kriksteunen; zie [De spuitmachine omhoog brengen \(bladz. 47\)](#).
2. Ga naar de spuitpomp.

Opmerking: De pomp bevindt zich onder de stoel; zie [Locatie van de spuitpomp \(bladz. 32\)](#).

3. Veeg de 2 uitwendige smeernippels schoon ([Figuur 37A](#) en [Figuur 37B](#)).



Figuur 37

1. Smeernippel (aan de buitenkant van de spuitpomp)
2. Smeernippel (aan de achterkant van de spuitpomp)
3. Voorkant van de machine

4. Pomp vet in de uitwendige smeernippels ([Figuur 37A](#) en [Figuur 37B](#)).
5. Veeg overtollig vet weg.

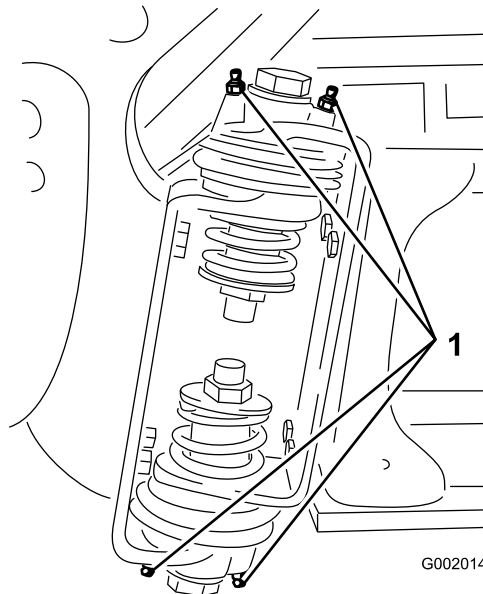
Spuitboomscharnieren smeren

Onderhoudsinterval: Om de 100 bedrijfsuren

Belangrijk: Als het spuitboomscharnier is afgespoeld met water, moet al het water en vuil van het scharnier worden verwijderd en moet u het scharnier opnieuw met vet smeren.

Type vet: Nr. 2 vet op lithiumbasis

1. Veeg de smeernippels schoon zodat er geen ongerechtigeden kunnen binnendringen in het lager of de lagerbus.
2. Pomp vet in het lager of de lagerbus bij elke smeernippel ([Figuur 38](#)).



Figuur 38

1. Smeernippel
3. Veeg overtollig vet weg.
4. Herhaal deze procedure bij alle draaiarmen van de spuitbomen.

Onderhoud motor

Veiligheid van de motor

U moet de motor afzetten voordat u het oliepeil controleert of het carter bijvult met olie.

Het luchtinlaatrooster controleren

Onderhoudsinterval: Bij elk gebruik of dagelijks—Het roterende motorscherm controleren.

Om de 100 bedrijfsuren—Het roterende motorscherm reinigen (vaker in stoffige, vuile omstandigheden).

Indien nodig dient u het luchtinlaatrooster op de voorkant van de motor vóór elk gebruik of dagelijks te controleren en te reinigen.

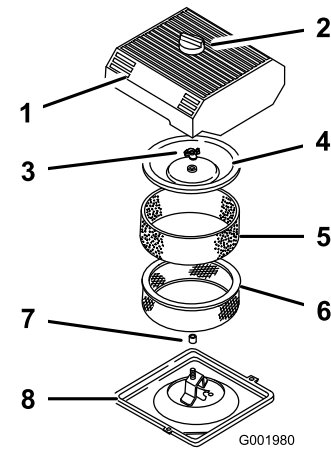
Onderhoud van het luchtfilter

Onderhoudsinterval: Om de 50 bedrijfsuren/Jaarlyks (houd hierbij de kortste periode aan) (vaker in stoffige, vuile omstandigheden).

Om de 200 bedrijfsuren/Jaarlyks (houd hierbij de kortste periode aan) (vaker in stoffige, vuile omstandigheden).

Schuim- en papierelement verwijderen

1. Stel de parkeerrem in werking, schakel de pomp uit, zet de motor af en verwijder het contactsleuteltje.
2. Maak de vergrendeling op de achterzijde van de bestuurdersstoel los en klap deze naar voren.
3. Maak de omgeving van het luchtfilter schoon om te voorkomen dat vuil in de motor komt en schade veroorzaakt (Figuur 39).



Figuur 39

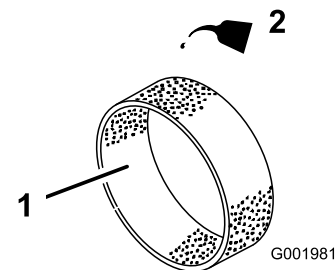
- | | |
|----------------------|------------------------------|
| 1. Luchtfilterdeksel | 5. Schuimelement |
| 2. Knop | 6. Papierelement |
| 3. Dekselmoer | 7. Rubberen afdichting |
| 4. Kap | 8. Basis van het luchtfilter |

4. Draai de knop op luchtfilterdeksel los en verwijder het deksel (Figuur 39).
5. Schuif het schuimelement voorzichtig van het papierelement af (Figuur 39).
6. Dekselmoer losdraaien en deksel en papierfilter verwijderen (Figuur 39).

Schuimelement reinigen

1. Was het schuimfilter in warm water met vloeibare zeep.
2. Als het element schoon is, moet u het grondig uitspoelen.
3. Schuimfilter in een schone doek wikkelen en droogknijpen.
4. Giet 30 tot 59 ml olie op het filterelement (Figuur 40).

Belangrijk: Vervang het schuimelement als het gescheurd of versleten is.



Figuur 40

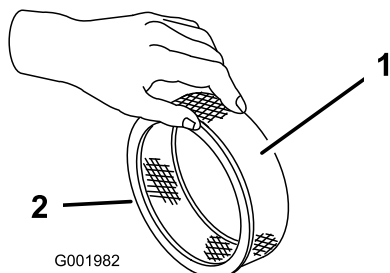
- | | |
|------------------|---------|
| 1. Schuimelement | 2. Olie |
|------------------|---------|

5. Knijp in het filter om de olie te verdelen.

Papierelement controleren

Controleer het papierelement op scheuren, een vettig oppervlak, beschadigingen van de rubberen afdichting, overmatig vuil of andere schade (Figuur 41). Als u een van deze zaken constateert, moet u het filter vervangen.

Belangrijk: Reinig het papierelement nooit met perslucht of vloeistoffen zoals oplosmiddel, benzine of kerosine.



Figuur 41

1. Papierelement
2. Rubberen afdichting

Belangrijk: Laat de motor nooit lopen zonder dat het complete luchtfilter gemonteerd is, anders kan de motor beschadigd raken.

Schuimelement en papierelement installeren

1. Schuif het schuimelement voorzichtig op het papierelement (Figuur 39).
2. Schuif het complete filter op het lange draadeind.
3. Draai vervolgens het dekselmoer met de hand vast tegen het deksel aan (Figuur 39).

Opmerking: De rubberen afdichting moet vlak tegen de bodem van het luchtfilter en het deksel aan liggen.

4. Monteer het luchtfilterdeksel en de knop (Figuur 39).
5. Klap de stoel terug en vergrendel deze.

Motoroliepeil controleren

De carterinhoud is 2,0 liter met filter.

Gebruik hoogwaardige motorolie die moet beantwoorden aan de volgende specificaties:

- Vereiste onderhoudsclassificatie van API: SJ of hoger.
- Aanbevolen olie: SAE 10W30 (boven -18 °C)
- Alternatieve olie: SAE 5W30 (beneden 0 °C)

Toro Premium motorolie is verkrijgbaar bij uw dealer met een viscositeit van 10W-30 of 5W-30. Zie de *Onderdelencatalogus* voor de onderdeelnummers.

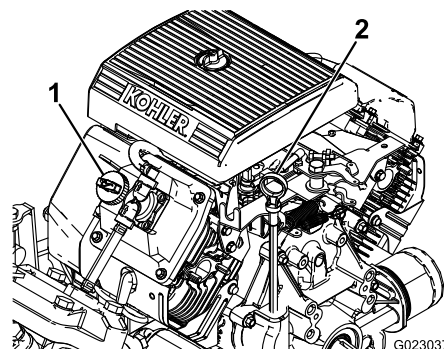
Motoroliepeil controleren

Onderhoudsinterval: Bij elk gebruik of dagelijks

Om de 400 bedrijfsuren/Jaarlijks (houd hierbij de kortste periode aan)

Het carter van de motor is in de fabriek gevuld met olie. Desondanks dient u het oliepeil te controleren voordat u de motor voor de eerste keer start en daarna nog eens.

1. Plaats de machine op een horizontaal oppervlak.
2. Verwijder de peilstok en veeg deze af met een schone doek (Figuur 42). Steek de peilstok in de buis. Let erop dat de peilstok er volledig in schuift. Haal de peilstok eruit en controleer het oliepeil.



Figuur 42

1. Dop van vulbuis
2. Peilstok

3. Als het oliepeil te laag is, moet u de vuldop losmaken van het klepdeksel (Figuur 42) en voldoende olie bijvullen totdat het peil de Vol-markering op de peilstok bereikt. Vul de olie langzaam bij en controleer daarbij veelvuldig het peil. Niet te vol vullen.
4. Plaats de peilstok weer stevig op zijn plaats.

Motorolie verversen

Onderhoudsinterval: Na de eerste 50 bedrijfsuren—De motorolie verversen.

Om de 100 bedrijfsuren—De motorolie verversen (vaker wanneer de motor onder zware belasting of bij hoge temperaturen moet werken).

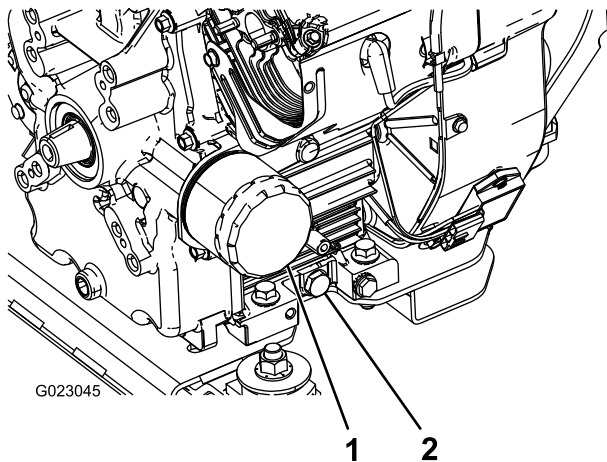
1. Start de motor en laat deze 5 minuten lopen. Warme olie kan beter worden afgetapt.
2. Plaats de machine op een horizontaal oppervlak, stel de parkeerrem in werking, schakel de spuitpomp uit, zet de motor af en verwijder het sleuteltje.
3. Maak de vergrendeling op de achterzijde van de bestuurdersstoel los en klap deze naar voren.

⚠ VOORZICHTIG

De onderdelen onder de stoel zullen heet zijn als de spuitmachine in gebruik is geweest. U kunt zich verbranden als u hete onderdelen aanraakt.

Laat de machine afkoelen voordat u onderhoudswerkzaamheden uitvoert of onderdelen onder de motorkap aanraakt.

4. Plaats een opvangbak onder de aftapplug.
5. Verwijder de aftapplug (Figuur 43).



Figuur 43

1. Oliefilter
2. Olieaftapplug

6. Als alle olie is afgetapt, plaatst u de aftapplug terug en zet u deze vast met 13,6 N·m.
7. Geef de oude olie af bij een erkend inzamelcentrum.
8. Giet ca. 80% van de gespecificeerde hoeveelheid olie langzaam in de vulbuis (Figuur 42).
9. Controleer het oliepeil.
10. Giet langzaam extra olie bij totdat het oliepeil de VOL-markering op de peilstok bereikt.

Belangrijk: Het carter nooit te vol vullen met olie. Hierdoor kan de motor worden beschadigd.

Het motoroliefilter vervangen

Onderhoudsinterval: Om de 100 bedrijfsuren

1. Laat de olie uit de motor lopen; raadpleeg [Motorolie verversen \(bladz. 51\)](#), stap 1 tot 7.
2. Verwijder het oliefilter (Figuur 43).
3. Veeg het oppervlak van de pakking voor het filtertussenstuk schoon.

4. Smeer een dun laagje schone olie op de rubberen pakking van het nieuwe filter.
5. Plaats het nieuwe filter op het filtertussenstuk. Draai het oliefilter rechtsonder totdat de rubberen pakking contact maakt met het filtertussenstuk. Draai het filter vervolgens nog eens ½ slag (Figuur 43).
6. Vul het carter met het juiste type nieuwe olie; zie [Motorolie verversen \(bladz. 51\)](#), stappen 8 tot en met 10.
7. Het gebruikte oliefilter afgeven bij een erkende inzamelplaats.

Bougies vervangen

Onderhoudsinterval: Om de 200 bedrijfsuren

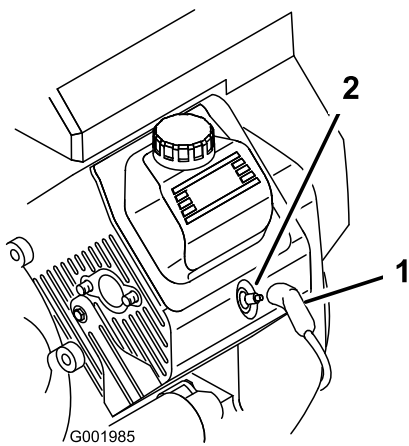
Type: Champion RC-12YC (of equivalent type)

Elektrodenafstand: 0,76 mm

Controleer of de elektrodenafstand correct is voordat u de bougies monteert. Gebruik een bougiesleutel voor het (de)monteren van de bougies en een voelmaat voor het meten en afstellen van de elektrodenafstand.

Bougies verwijderen

1. Plaats de machine op een horizontaal oppervlak, stel de parkeerrem in werking, schakel de spuitpomp uit, zet de motor af en verwijder het sleuteltje.
2. Maak de vergrendeling op de achterzijde van de bestuurdersstoel los en klap deze naar voren.
3. Maak de kabels los van de bougies (Figuur 44).
4. Maak de omgeving van de bougie schoon om te voorkomen dat er vuil in de motor komt, wat beschadiging kan veroorzaken.
5. Verwijder de bougies en de metalen pakkingringen.



Figuur 44

g001985

1. Bougiekabel 2. Bougie

2. Haal de bougies aan met 24,4 tot 29,8 N·m.
3. Druk de bougiekabels op de bougies (Figuur 44).
4. Klap de stoel terug en vergrendel deze.

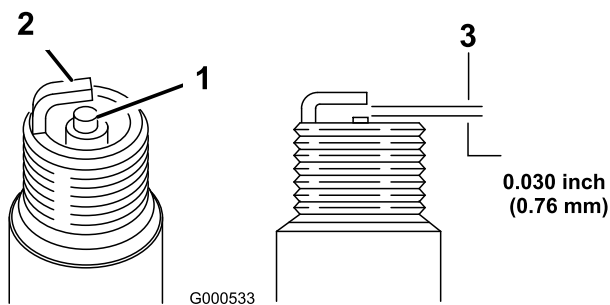
Bougies controleren

1. Bekijk de binnenkant van de bougies (Figuur 45).

Opmerking: Als de isolator lichtbruin of grijs is, werkt de motor naar behoren. Een zwarte laag op de isolator duidt meestal op een vuil luchtfilter.

Belangrijk: Bougies nooit schoonmaken. Bougies altijd vervangen bij een zwarte laag op de bougie, versleten elektroden, een fettige laag op de bougie of scheuren.

2. Controleer de afstand tussen de centrale elektrode en de massa-elektrode (Figuur 45) en verbuig de massa-elektrode als de afstand niet correct is.



Figuur 45

g000533

1. Centrale elektrode met isolator 3. Elektrodenafstand (niet op schaal weergegeven)
2. Massa-elektrode

Bougies monteren

1. Monteer de bougies en de metalen pakkingringen.

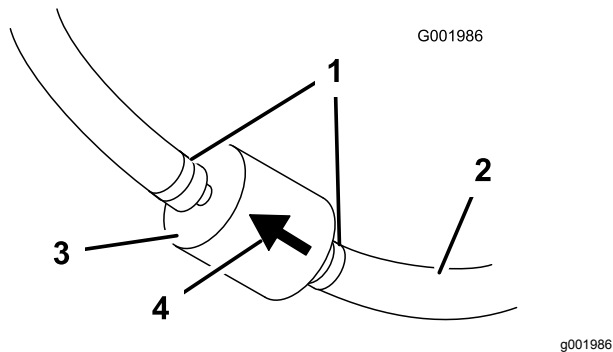
Onderhoud brandstofsysteem

Brandstoffilter vervangen

Onderhoudsinterval: Om de 100 bedrijfsuren—Brandstoffilter vervangen.

Om de 400 bedrijfsuren/Jaarlijks (houd hierbij de kortste periode aan)—Brandstofleidingen controleren.

1. Stel de parkeerrem in werking, schakel de pomp uit, zet de motor af en verwijder het contactsleuteltje.
2. Maak de vergrendeling op de achterzijde van de bestuurdersstoel los en klap deze naar voren.
3. Klem de slangen af aan beide zijden van het brandstoffilter om te voorkomen dat er benzine uit de slangen stroomt als u het filter verwijdert.
4. Plaats een opvangbak onder het filter.
5. Druk de uiteinden van de slangklemmen naar elkaar toe en schuif ze weg van het filter (Figuur 46).
6. Trek het filter uit de brandstofslangen.



Figuur 46

- | | |
|-------------------|-----------------------------|
| 1. Slangklem | 3. Filter |
| 2. Brandstofslang | 4. Pijl voor stroomrichting |

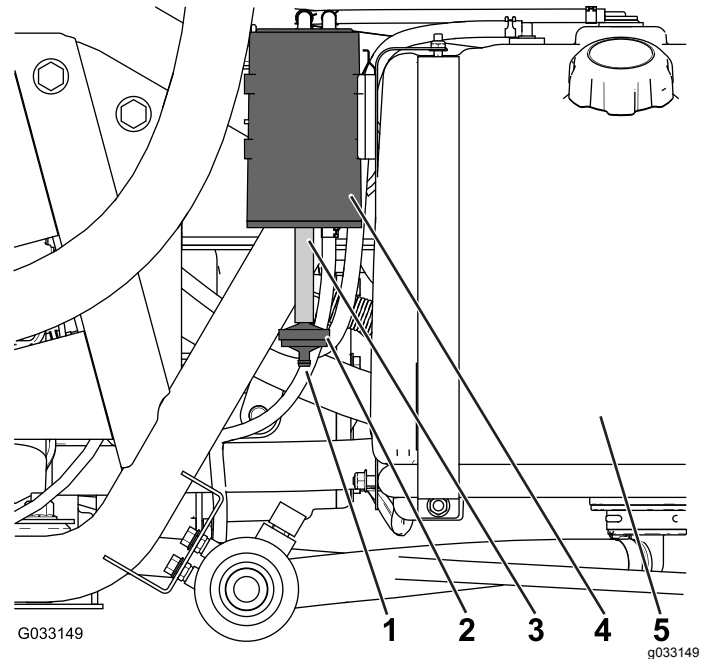
7. Monteer een nieuw filter en schuif de slangklemmen terug tot dicht bij het filter.
Zorg ervoor dat de pijl voor de stroomrichting naar de motor wijst.

Onderhoud uitvoeren aan de van de koolstofhouder

Het luchtfilter voor de koolstofhouder inspecteren

Onderhoudsinterval: Na de eerste 50 bedrijfsuren
Om de 200 bedrijfsuren

Inspecteer de opening onderaan het luchtfilter voor de koolstofhouder en zorg ervoor dat deze vrij is van vuil en verstopping (Figuur 47).



Figuur 47

- | | |
|----------------------------|-------------------|
| 1. Opening van luchtfilter | 4. Koolstofhouder |
| 2. Koolstofhouderfilter | 5. Brandstoftank |
| 3. Slang | |

Het filter van de koolstofhouder vervangen

Onderhoudsinterval: Na de eerste 50 bedrijfsuren
Om de 200 bedrijfsuren

1. Verwijder de geribde aansluiting van het koolstofhouderfilter van de slang onderaan de koolstofhouder. Verwijder het filter (Figuur 47).

Opmerking: Gooi het oude filter weg.

2. Steek de geribde aansluiting van het nieuwe koolstofhouderfilter helemaal in de slang onderaan de koolstofhouder.

Brandstof aftappen uit de brandstoftank

Onderhoudsinterval: Om de 400 bedrijfsuren/Jaarlyks (houd hierbij de kortste periode aan)

Als het brandstofsysteem vervuild raakt of als u de machine voor langere tijd wilt stallen, moet u de brandstoftank aftappen en reinigen. Gebruik verse, schone brandstof om de tank uit te spoelen.

1. Breng de brandstof met een sifonpomp over vanuit de tank naar een goedgekeurd vat of blik of verwijder de tank van de machine en giet de brandstof vanuit de tank over in het vat of blik.

Opmerking: Als u de brandstoftank verwijdert, moet u eerst de brandstof- en retourslangen van de tank losmaken.

2. Vervang het brandstoffilter; zie [Brandstoffilter vervangen \(bladz. 54\)](#).
3. Spoel de brandstoftank indien nodig om met verse, schone brandstof.
4. Plaats de tank terug als u deze hebt verwijderd.
5. Vul de brandstoftank met verse, schone brandstof.

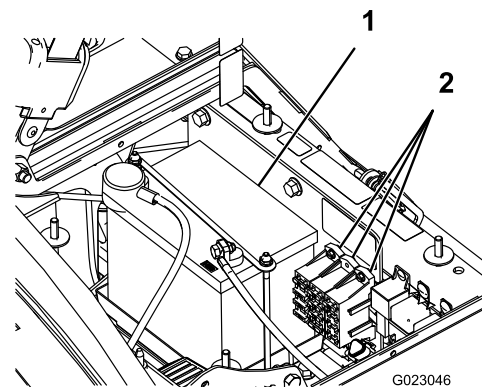
Onderhoud elektrisch systeem

Veiligheid van het elektrisch systeem

- Koppel de accu af voordat u reparaties aan de machine verricht. Maak eerst de minpool van de accu los en daarna de pluspool. Bevestig eerst de pluspool van de accu en daarna de minpool.
- Laad de accu op in een open, goed geventileerde ruimte, uit de buurt van vonken en open vuur. Haal de oplader uit het stopcontact voordat u de accu aan- of loskoppelt.
- Draag beschermende kleding en gebruik geïsoleerd gereedschap.

De zekeringen zoeken

Er zijn 2 zekeringen en 1 lege sleuf in het elektrische systeem. Deze bevinden zich onder de bestuurdersstoel ([Figuur 48](#)).



Figuur 48

1. Accu

2. Zekeringhouders

Onderhoud van de accu

Belangrijk: Gebruik geen startkabels op de accu van de machine.

Houd de accu altijd schoon en volledig geladen. Gebruik een tissue om de accu en de accubak schoon te maken. Als de accupolen zijn geoxideerd, moet u deze schoonmaken met een oplossing van vier delen water en één deel zuiveringszout. Breng een laagje vet op de accupolen aan om corrosie te voorkomen.

Accuspanning: 12 V, 280 A, koude start bij -18 °C

Accu verwijderen

1. Plaats de spuitmachine op een horizontaal oppervlak, stel de parkeerrem in werking, schakel de spuitpomp uit, zet de motor af en verwijder het sleuteltje.
2. De accu bevindt zich aan de rechterzijde van de machine, achter de pomp (Figuur 48).
3. Maak de minkabel (zwart) los van de accupool.

⚠ WAARSCHUWING

Als accukabels verkeerd worden verbonden, kan dit schade aan de spuitmachine en de kabels tot gevolg hebben en vonken veroorzaken. Hierdoor kunnen accugassen tot ontploffing komen en lichamelijk letsel veroorzaken.

- Maak altijd de minkabel (zwart) van de accu los voordat u de pluskabel (rood) losmaakt.
- Sluit altijd de pluskabel (rood) van de accu aan voordat u de minkabel (zwart) aansluit.

⚠ WAARSCHUWING

Accupolen of metalen gereedschappen kunnen kortsluiting maken met metalen onderdelen van de machine, waardoor vonken kunnen ontstaan. Hierdoor kunnen accugassen tot ontploffing komen en lichamelijk letsel veroorzaken.

- Zorg ervoor dat bij het verwijderen of installeren van de accu de accupolen niet in aanraking komen met metalen onderdelen van de machine.
 - Voorkom dat metalen gereedschappen kortsluiting veroorzaken tussen de accupolen en metalen onderdelen van de machine.
 - Zorg ervoor dat de accuhouder altijd op zijn plaats zit om de accu te beschermen en vast te zetten.
4. Maak de pluskabel (rood) los van de accupool.
 5. Verwijder de accuhouder en bevestigingen (Figuur 48).
 6. Verwijder de accu.

Accu monteren

Onderhoudsinterval: Om de 50 bedrijfsuren—Controleer de aansluitingen van de accukabels.

1. Plaats de accu in de accubak en zorg ervoor dat de accupolen naar de voorzijde van de machine wijzen.
2. Monteer de accuhouder en zet deze vast met de bevestigingen die u eerder hebt verwijderd (Figuur 48).

Belangrijk: Zorg ervoor dat de accuhouder altijd op zijn plaats zit om de accu te beschermen en vast te zetten.

3. Sluit de pluskabel (rood) aan op de pluspool (+) van de accu en de minkabel (zwart) op de minpool (–) van de accu met behulp van de bouten en de vleugelmoeren. Schuif het rubberen kapje over de pluspool van de accu heen.
4. Monteer het accudeksel en zet dit goed vast met de 2 knoppen (Figuur 48).

Zuurpeil controleren

Onderhoudsinterval: Om de 50 bedrijfsuren

Opmerking: Als de machine is gestald, moet het zuurpeil van de batterij om de 30 dagen worden gecontroleerd.

1. Draai de knoppen aan beide zijden van de accubak los en verwijder het accudeksel (Figuur 48).
2. Verwijder de vuldoppen. Als het zuurpeil beneden de vulmarkering staat, moet u bijvullen met de vereiste hoeveelheid gedistilleerd water; zie [Accu bijvullen met water \(bladz. 57\)](#).

⚠ GEVAAR

Accuzuur bevat zwavelzuur; dit is een dodelijk gif dat ernstige brandwonden veroorzaakt.

- Voorkom dat u accuzuur inslikt, en vermijd elk contact met huid, ogen of kleding. Draag een veiligheidsbril en rubberhandschoenen om uw ogen en handen te beschermen.
- Vul de accu alleen bij op plaatsen waar schoon water aanwezig is om indien nodig uw huid af te spoelen.

Accu bijvullen met water

U kunt de accu het best bijvullen met gedistilleerd water voordat u de machine gaat gebruiken. Het water vermengt zich dan goed met het accuzuur.

1. Maak de bovenkant van de accu schoon met een tissue.
2. Verwijder de vuldoppen van de accu en giet langzaam gedistilleerd water in elke cel totdat het peil tot aan de Vol-streep staat. Plaats de vuldoppen terug.

Belangrijk: Laat de accu niet te vol worden. Er zal dan accuzuur naar buiten stromen over andere delen van de machine. Dit kan ernstige corrosie en beschadiging veroorzaken.

Accu opladen

⚠ WAARSCHUWING

Bij het opladen produceert de accu gasen die tot ontploffing kunnen komen.

Rook nooit in de buurt van de accu en zorg ervoor dat er geen vonken of vlammen vlakbij de accu komen.

Belangrijk: Zorg ervoor dat de accu altijd volledig geladen is (soortelijk gewicht 1.260). Dit is vooral belangrijk om beschadiging van de accu te voorkomen bij temperaturen onder 0 °C.

1. Verwijder de accu van het chassis; zie [Accu verwijderen \(bladz. 56\)](#).
2. Controleer het peil van het accuzuur; zie [Zuurpeil controleren \(bladz. 56\)](#).
3. Sluit een acculader van 3 tot 4 A aan op de accupolen. Laad de accu op gedurende 4 tot 8 uur bij 3-4 A (12 V).

Belangrijk: De accu niet te ver opladen.

4. Monteer de accu in het chassis; zie [Accu monteren \(bladz. 56\)](#).

Opslag van de accu

Als u de machine langer dan 30 dagen gaat opslaan, moet u de accu verwijderen en volledig opladen. U moet de accu apart opslaan of in het voertuig laten zitten. De accukabels mogen niet aangesloten zijn op de accu als u deze in het voertuig laat zitten. Sla de accu op in een koele omgeving om te voorkomen dat de batterij snel ontladtd. Om te voorkomen dat de accu bevriest, moet deze volledig zijn opgeladen.

Onderhoud aandrijfsysteem

De wielen en banden controleren

Onderhoudsinterval: Bij elk gebruik of dagelijks—De bandenspanning controleren.

Na de eerste 8 bedrijfsuren—Draai de wielmoeren aan.

Om de 100 bedrijfsuren—Draai de wielmoeren aan.

Om de 100 bedrijfsuren—Conditie en afslijting van de banden controleren.

U moet de bandenspanning om de 8 bedrijfsuren of dagelijks controleren om er zeker van te zijn dat deze correct is. Breng de banden op een spanning van 1,38 bar. Controleer de banden ook op slijtage of schade.

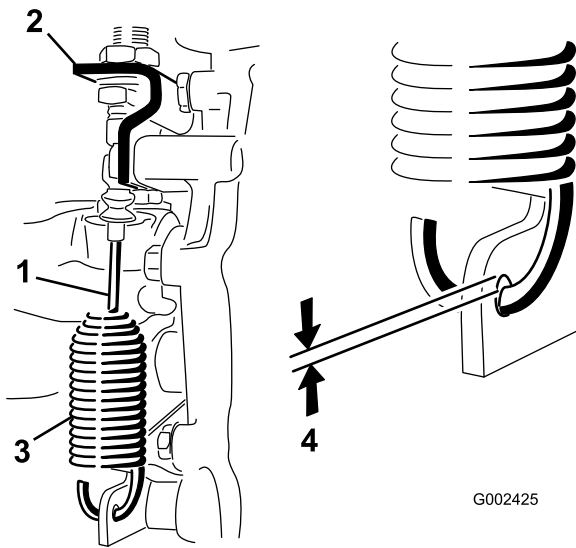
Controleer na de eerste 8 bedrijfsuren en daarna om de 100 bedrijfsuren of de wielen stevig zijn gemonteerd. Draai de bouten en moeren vast met 102 tot 108 N·m.

U moet de banden minstens om de 100 bedrijfsuren controleren. Ongelukken tijdens werkzaamheden, zoals een botsing tegen een trottoirrand, kunnen een band of een velg beschadigen en tevens de wieluitlijning verstoren. Daarom moet u na een ongeluk de toestand van de banden controleren.

De kabel van de differentieelvergrendeling afstellen

Onderhoudsinterval: Om de 200 bedrijfsuren

1. Zet de hendel van de differentieelvergrendeling op UIT.
2. Draai de contraoeren los waarmee de kabel van de differentieelvergrendeling vastzit aan de beugel op de transaxle ([Figuur 49](#)).



Figuur 49

- | | |
|---------------------------------|--------------------------------|
| 1. Kabel differentieelverdeling | 3. Veer |
| 2. Transaxlebeugel | 4. Opening van 0,25 tot 1,5 mm |

- Stel de contraoeren zo af dat er een opening van 0,25 tot 1,5 mm ontstaat tussen de veerhaak en de buitenkant van het gat in de transaxlehendel.
- Draai de contraoeren vast als u klaar bent.

Toespoor van voorwielen afstellen

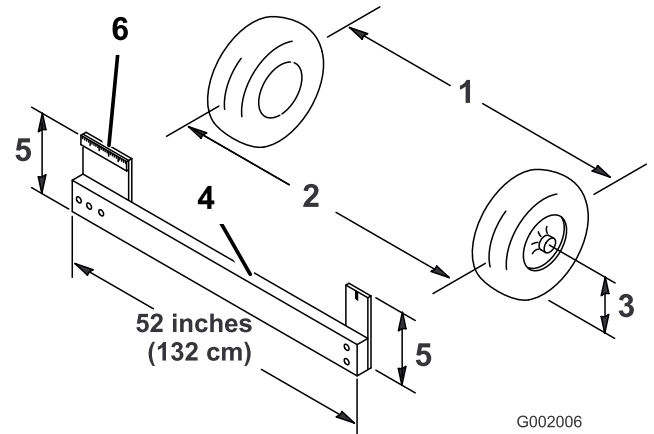
Onderhoudsinterval: Om de 100 bedrijfsuren/Jaarlyks (houd hierbij de kortste periode aan)

Het toespoor moet 0 tot 6 mm zijn.

- Vul de tank met ongeveer 331 liter water.
- Controleer de banden en breng ze op spanning; zie [De bandenspanning controleren \(bladz. 23\)](#).
- U moet de spuitmachine een paar keer naar voren en achteren laten rijden om de A-armen te ontspannen; daarna moet u de machine minstens 3 m vooruit laten rijden.
- Meet ter hoogte van de as de afstand tussen de voorwielen aan de voorkant en de achterkant van de wielen ([Figuur 50](#)).

Opmerking: U heeft een hulpmiddel of uitlijnmaat nodig om de afstand aan de achterkant van de voorwielen ter hoogte van de as te meten. Gebruik dit ook om de afstand aan de voorkant van de voorwielen ter hoogte van de as te meten ([Figuur 50](#)).

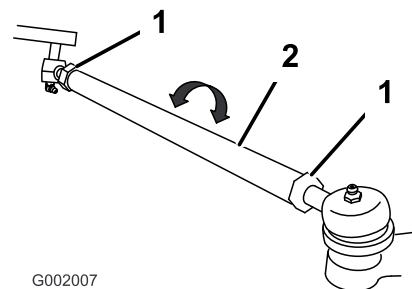
De voorkant van de wielen moet 0 tot 6 mm dichterbij staan dan de achterkant van de voorwielen.



Figuur 50

- | | |
|---|------------------------------|
| 1. Hart-op-hart-afstand – achterkant wielen | 4. Spanklem |
| 2. Hart-op-hart-afstand – voorkant wielen | 5. Afstand middellijn van as |
| 3. Middellijn van as | 6. 15 cm |

- Als deze afstand buiten het gespecificeerde bereik valt, moet u de contraoeren aan beide uiteinden van de trekstangen losdraaien ([Figuur 51](#)).



Figuur 51

- | | |
|--------------|---------------|
| 1. Contraoer | 2. Spoorstang |
|--------------|---------------|

- Draai aan beide spoorstangen om de voorzijde van het wiel naar binnen of naar buiten te draaien.

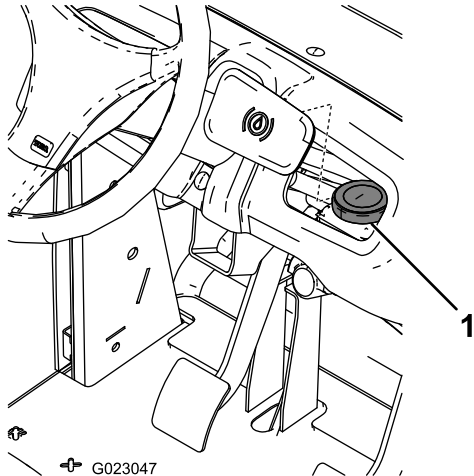
Opmerking: De spoorstangen moeten dezelfde lengte hebben.

- Draai de contraoeren van de spoorstang weer vast als de afstelling correct is.
- Zorg ervoor dat het stuur in beide richtingen volledig kan uitslaan.

Onderhouden remmen

Remvloeistofpeil controleren

Het reservoir voor de remvloeistof is in de fabriek gevuld met DOT 3-remvloeistof. Controleer elke dag het remvloeistofpeil voordat u de motor start.



Figuur 52

1. Reservoir voor remvloeistof

1. Parkeer de spuitmachine op een horizontaal oppervlak, stel de parkeerrem in werking, schakel de pomp uit, zet de motor af en verwijder het sleuteltje uit het contact.
2. Het vloeistofpeil moet tot aan de VOL-markering op het reservoir staan.
3. Als het vloeistofpeil te laag is, moet u de omgeving van de dop van het reservoir reinigen, de dop verwijderen en het reservoir vullen tot het correcte niveau. Niet te vol vullen.

De remmen controleren

Onderhoudsinterval: Om de 100 bedrijfsuren

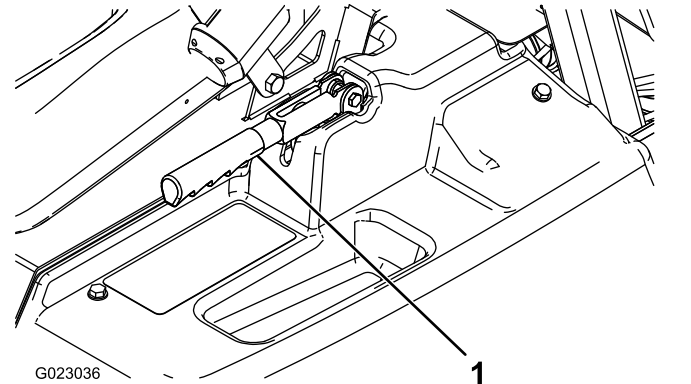
De remmen zijn van essentieel belang voor een veilig gebruik van de spuitmachine. De remmen worden als volgt gecontroleerd:

- De remschoenen op slijtage of beschadigingen controleren. Als de dikte van de remvoering (remblok) minder dan 1,6 mm is, moeten de remschoenen worden vervangen.
- De ankerplaat en andere onderdelen controleren op tekenen van overmatige slijtage of vervorming. Als een onderdeel is vervormd, moet dit door een geschikt onderdeel worden vervangen.

Parkeerrem afstellen

Onderhoudsinterval: Om de 200 bedrijfsuren—De parkeerrem controleren.

1. Verwijder de plastic handgreep.
2. Draai de stelschroef los waarmee de knop is bevestigd aan de parkeerremhendel (**Figuur 53**).



Figuur 53

1. Parkeerremhendel

3. Draai aan de knop totdat een kracht van 18 tot 23 kg nodig is om de hendel te bedienen.
4. Draai de stelschroef vast.

Onderhoud hydraulisch systeem

Veiligheid van het hydraulische systeem

- Waarschuw onmiddellijk een arts als er hydraulische vloeistof is geïnjecteerd in de huid. Geïnjecteerde vloeistof moet binnen enkele uren operatief worden verwijderd door een arts.
- Voer alle druk in het hydraulische systeem veilig af voordat u hieraan werkzaamheden gaat verrichten.
- Controleer of alle hydraulische slangen en leidingen in goede staat verkeren en alle hydraulische aansluitingen en fittings stevig vastzitten voordat u druk zet op het hydraulische systeem.
- Houd lichaam en handen uit de buurt van kleine lekpaten of spuitmonden waaruit onder hoge druk hydraulische vloeistof ontsnapt.
- U kunt lekken in het hydraulische systeem opsporen met behulp van karton of papier.

Specificatie hydraulische vloeistof

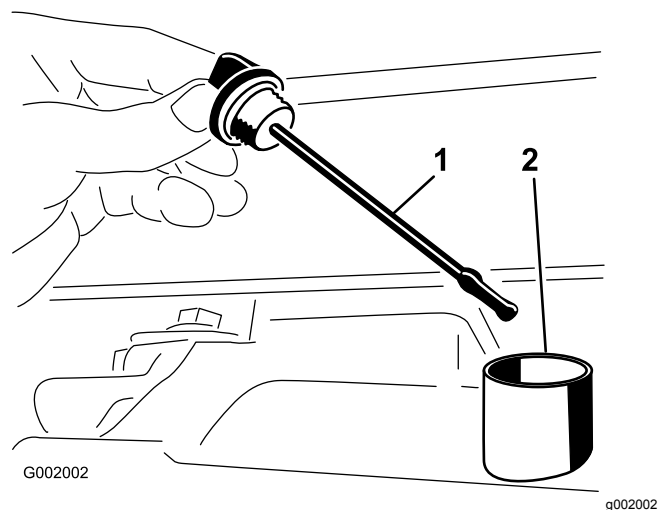
Vloeistoftype: Dexron III ATF.

Capaciteit van reservoir: ongeveer 7 liter

Transaxle-olie/Hydraulische vloeistof controleren

Onderhoudsinterval: Om de 200 bedrijfsuren

1. Plaats de spuitmachine op een horizontaal oppervlak, stel de parkeerrem in werking, schakel de spuitpomp uit, zet de motor af en verwijder het sleuteltje.
2. Verwijder de peilstok en veeg deze af met een schone doek ([Figuur 54](#)).



Figuur 54

1. Peilstok
2. Vulopening

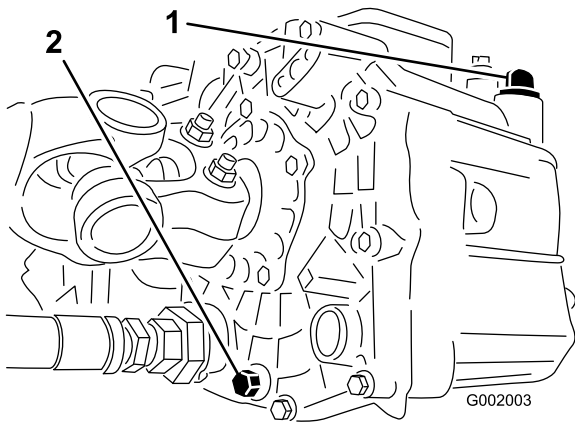
Belangrijk: Zorg ervoor dat er geen vuil of andere verontreinigende stoffen in de opening komen als u de olie controleert.

3. Steek de peilstok in de buis. Let erop dat de peilstok er volledig in schuift. Haal de peilstok eruit en controleer het oliepeil.
4. Het peil van de transaxle-olie moet tot aan de bovenkant van het platte deel van de peilstok staan. Als dit niet het geval is, moet u het reservoir met de gespecificeerde hydraulische vloeistof vullen; zie [Specificatie hydraulische vloeistof \(bladz. 60\)](#).
5. Plaats de peilstok weer stevig op zijn plaats.

Transaxle-olie/Hydraulische vloeistof verversen

Onderhoudsinterval: Om de 800 bedrijfsuren/Jaarlyks (houd hierbij de kortste periode aan)

1. Parkeer de spuitmachine op een horizontaal oppervlak, stel de parkeerrem in werking, schakel de pomp uit, zet de motor af en verwijder het sleuteltje uit het contact.
2. Plaats een opvangbak onder de aftapplug van het reservoir.
3. Verwijder de aftapplug uit de zijkant van het reservoir en laat de hydraulische vloeistof in de opvangbak lopen ([Figuur 55](#)).

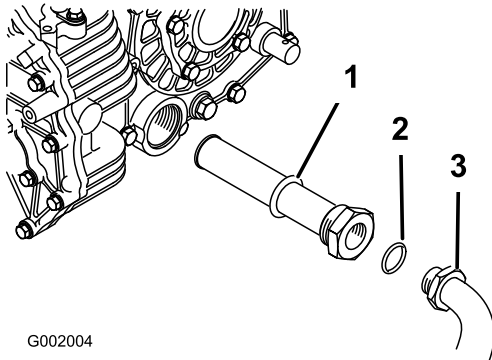


Figuur 55

g002003

1. Peilstok van het hydraulische systeem
2. Aftapplug

4. Onthoud de positie van de hydraulische slang en de 90° fitting voor de zeef.
5. Verwijder de hydraulische slang en de 90° fitting (Figuur 56).



Figuur 56

g002004

1. Hydraulische zeef
2. O-ring
3. Fitting van 90°

6. Verwijder de zeef en reinig deze door hem van achteren door te spoelen met een schoon ontvettingsmiddel.
7. Laat de zeef aan de lucht drogen.
8. Plaats de zeef als de olie wordt afgetapt.
9. Monteer de hydraulische slang en de 90° fitting op de zeef.
10. Monteer de aftapplug en draai deze vast.
11. Vul het reservoir met ongeveer 7 liter Dexron III ATF.

Belangrijk: Gebruik uitsluitend de gespecificeerde hydraulische vloeistoffen. Andere vloeistoffen kunnen schade aan het systeem veroorzaken.

12. Start de motor en laat de spuitmachine rijden zodat de vloeistof zich verspreidt door het hydraulische systeem.
13. Controleer het oliepeil en vul indien nodig olie bij.

Hydraulisch filter vervangen

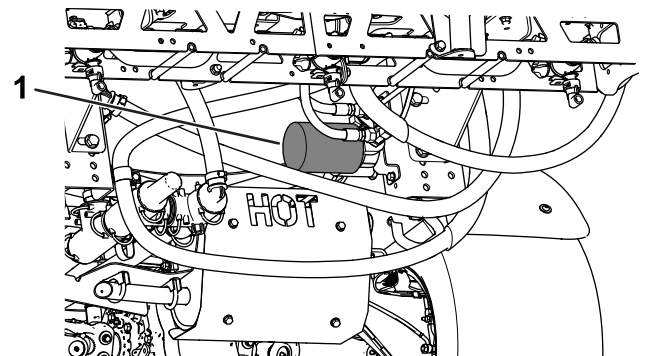
Onderhoudsinterval: Na de eerste 8 bedrijfsuren

Om de 800 bedrijfsuren/Jaarlijks (houd hierbij de kortste periode aan)

Gebruik ter vervanging een Toro filter (Onderdeelnr. 54-0110).

Belangrijk: Als een ander filter wordt gebruikt, kan de garantie van bepaalde onderdelen komen te vervallen.

1. Parkeer de spuitmachine op een horizontaal oppervlak, stel de parkeerrem in werking, schakel de pomp uit, zet de motor af en verwijder het sleuteltje uit het contact.
2. Reinig de omgeving van de plaats waar het filter wordt gemonteerd.
3. Plaats een opvangbak onder het filter.
4. Verwijder het filter (Figuur 57).



Figuur 57

g204330

1. Hydraulische filter

5. Smeer de nieuwe filterpakking.
6. Zorg ervoor dat de plaats waar het filter wordt bevestigd, schoon is.
7. Schroef het filter erop totdat de pakking contact maakt met de bevestigingsplaat; draai het filter vervolgens nog eens een halve slag.
8. Start de motor en laat deze ongeveer 2 minuten lopen om lucht uit het systeem te verwijderen.
9. Zet de motor af en controleer of het peil van de hydraulische vloeistof correct is en of het systeem lekt; zie [Transaxle-olie/Hydraulische vloeistof controleren \(bladz. 60\)](#).

Hydraulische slangen en leidingen controleren

Controleer dagelijks de hydraulische leidingen en slangen op lekkages, kinken, loszittende steunen, slijtage, loszittende aansluitingen, slijtage door weersinvloeden en de inwerking van chemische stoffen. Voer alle noodzakelijke reparaties uit voordat u de machine weer in gebruik neemt.

Onderhoud van het spuitsysteem

De slangen controleren

Onderhoudsinterval: Om de 200 bedrijfsuren—Controleren of alle slangen en aansluitingen in goede staat verkeren en goed zijn bevestigd.

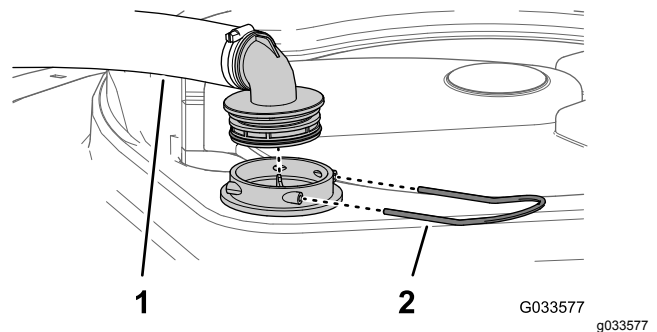
Controleer alle slangen van het spuitsysteem op scheuren, lekken of andere schade. Controleer tegelijkertijd de aansluitingen en fittingen op soortgelijke schade. Vervang versleten of beschadigde slangen en fittings.

De zuigkorf vervangen

Onderhoudsinterval: Om de 400 bedrijfsuren

Opmerking: Kies de gewenste maatgrootte van de zuigkorf voor uw toepassing, zie [Een zuigkorf kiezen \(bladz. 25\)](#).

1. Plaats de machine op een horizontaal oppervlak, stel de parkeerrem in werking, schakel de spuitpomp uit, zet de motor af en verwijder het sleuteltje.
2. Verwijder bovenaan de spuittank de borgclip waarmee de slangfitting bevestigd is aan de grote slang van de behuizing van de zuigkorf ([Figuur 58](#)).

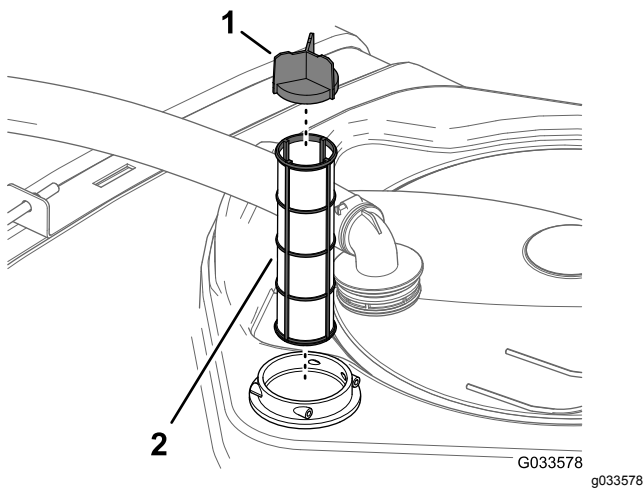


Figuur 58

1. Zuigslang
2. Borgclip

3. Verwijder de slang en de slangfitting van de behuizing van de zuigkorf ([Figuur 58](#)).
4. Verwijder de oude zuigkorf uit de behuizing in de tank ([Figuur 59](#)).

Opmerking: Gooi het oude filter weg.



Figuur 59

1. Schermklep 2. Zuigkorf

5. Monteer de nieuwe zuigkorf in de behuizing.

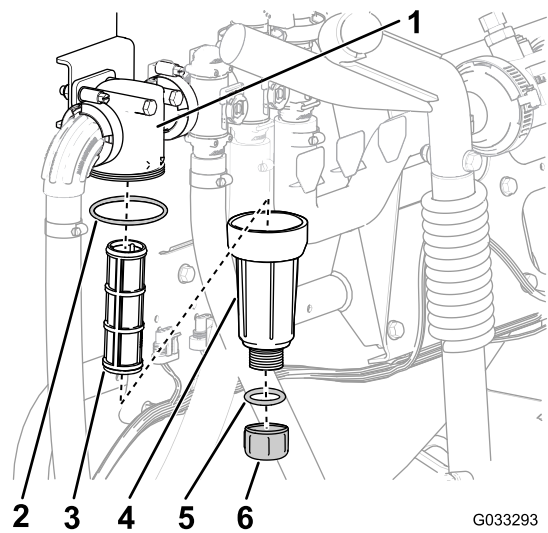
Opmerking: Verzeker dat de korf goed op zijn plaats zit.

6. Lijn de slang en de slangfitting uit met de behuizing van de korf bovenaan de tank en bevestig de fitting en de behuizing met de borgclip die u verwijderd hebt in stap 2.

Het drukfilter vervangen

Onderhoudsinterval: Om de 400 bedrijfsuren

1. Plaats de machine op een horizontaal oppervlak, zet de spuitpomp af, schakel de motor uit en verwijder het sleuteltje.
2. Plaats een opvangbak onder het drukfilter (Figuur 60).



Figuur 60

1. Filterkop 4. Bak
2. O-ring (bak) 5. O-ring (aftapplug)
3. Filterelement 6. Aftapplug

3. Draai de aftapplug linksom en neem ze van de bak van het drukfilter (Figuur 60).

Opmerking: Laat de bak volledig leeglopen.

4. Draai de bak linksom en verwijder deze van de filterkop (Figuur 60).
5. Verwijder het oude drukfilterelement (Figuur 60).

Opmerking: Gooi het oude filter weg.

6. Controleer de O-ring voor de aftapplug (in de bak) en de O-ring voor de bak (in de filterkop) op schade en slijtage (Figuur 60).

Opmerking: Vervang beschadigde of versleten O-ringen voor de plug, de bak of beide.

7. Monteer het nieuwe drukfilterelement in de filterkop (Figuur 60).

Opmerking: Zorg dat het filterelement stevig in de filterkop zit.

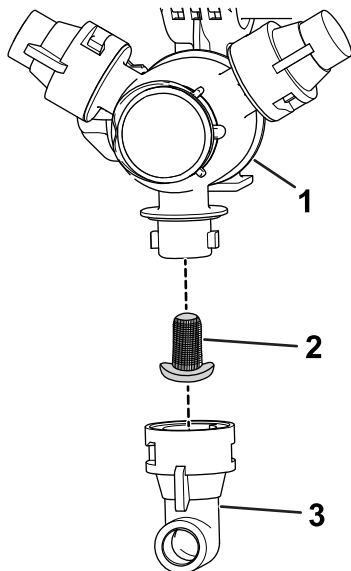
8. Maak de bak handmatig vast op de filterkop (Figuur 60).

9. Maak de plug met de hand vast op de bak (Figuur 60).

Het spuitdopfilter vervangen

Opmerking: Kies de gewenste maasgrootte van het spuitdopfilter voor uw toepassing, zie [Een spuitdopfilter kiezen \(optioneel\)](#) (bladz. 26).

1. Plaats de machine op een horizontaal oppervlak, stel de parkeerrem in werking, schakel de spuitpomp uit, zet de motor af en verwijder het sleuteltje.
2. Neem de spuitdop uit de houder [Figuur 61](#)



Figuur 61

g209504

- | | |
|-------------------|-------------|
| 1. Spuitdophouder | 3. Spuitdop |
| 2. Spuitdopfilter | |

3. Verwijder het oude spuitdopfilter ([Figuur 61](#)).

Opmerking: Gooi het oude filter weg.

4. Monteer het nieuwe spuitdopfilter ([Figuur 61](#)).

Opmerking: Verzeker dat de korf goed op zijn plaats zit.

5. Monteer de spuitdop op de spuitdophouder ([Figuur 61](#)).

De pomp controleren

Onderhoudsinterval: Om de 400 bedrijfsuren/Jaarlyks (houd hierbij de kortste periode aan)—Controleer de pompmembranen en vervang indien nodig (raadpleeg een erkende Toro verdeler).

Om de 400 bedrijfsuren/Jaarlyks (houd hierbij de kortste periode aan)—Controleer de afsluitkleppen van de pomp en vervang indien nodig (raadpleeg een erkende Toro verdeler).

Opmerking: De volgende onderdelen zijn onderhevig aan slijtage door gebruik, tenzij deze gebreken vertonen, en vallen niet onder de dekking van de garantie op deze machine.

Laat een erkende Toro verdeler de volgende inwendige onderdelen van de pomp op schade controleren:

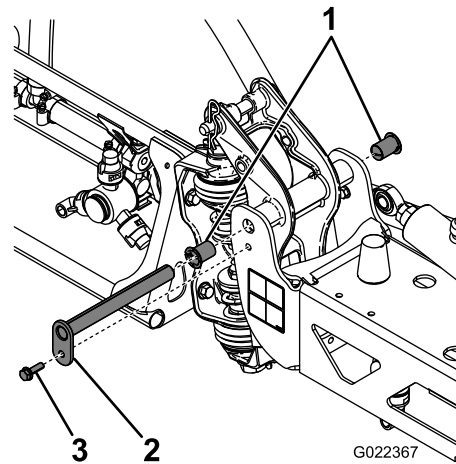
- Pompmembranen
- Afsluitkleppen van pomp

Vervang deze onderdelen indien noodzakelijk.

De nylon draaibussen controleren

Onderhoudsinterval: Om de 400 bedrijfsuren/Jaarlyks (houd hierbij de kortste periode aan)

1. Plaats de machine op een horizontaal oppervlak, stel de parkeerrem in werking, schakel de spuitpomp uit, zet de motor af en verwijder het sleuteltje.
2. Zet de spuitbomen in de spuitstand en ondersteun de spuitbomen met steunen of hijsbanden en hijsvoorzieningen.
3. Als het gewicht van de spuitboom is ondersteund, verwijdert u de bout en de moer waarmee de draaipen is bevestigd aan de spuitboom ([Figuur 62](#)).



Figuur 62

G022367

g022367

- | | |
|----------------------|---------|
| 1. Nylon lagerbussen | 3. Bout |
| 2. Draaipen | |

4. Verwijder de bout en moer waarmee draaipen bevestigd is, en verwijder de pen ([Figuur 62](#)).
5. Verwijder de spuitboom en de draaibeugel van het middelste frame om bij de nylon draaibussen te kunnen komen.

- Verwijder de draaibussen van de voor- en achterkant van de draaibeugel en controleer deze (Figuur 62).

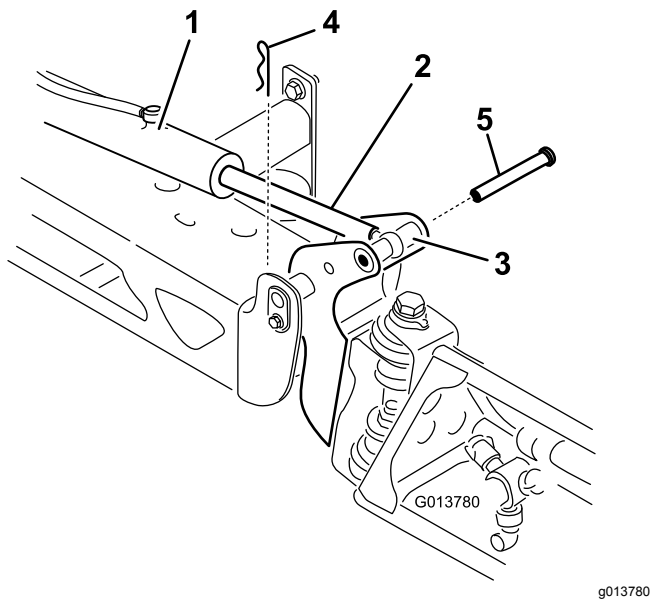
Opmerking: Vervang versleten of beschadigde bussen.

- Smeer een beetje olie op de nylon draaibussen en monteer deze weer in de draaibeugel (Figuur 62).
- Plaats de spuitboom en de draaibeugel in het middelste frame en lijn de gaten uit (Figuur 62).
- Plaats de draaipen en zet deze vast met de bout en de moer die u in stap 4 verwijderd hebt.
- Herhaal stap 2 tot en met 9 voor de andere buitenste spuitboom.

Instelling van de spuitbomen op hoogte

Volg de onderstaande procedure om de spuitbomen links en rechts op hoogte (horizontaal) in te stellen, als ze in de spuitstand staan.

- Klap de spuitbomen in de spuitstand.
- Verwijder de borgpen van de draaipen (Figuur 63).

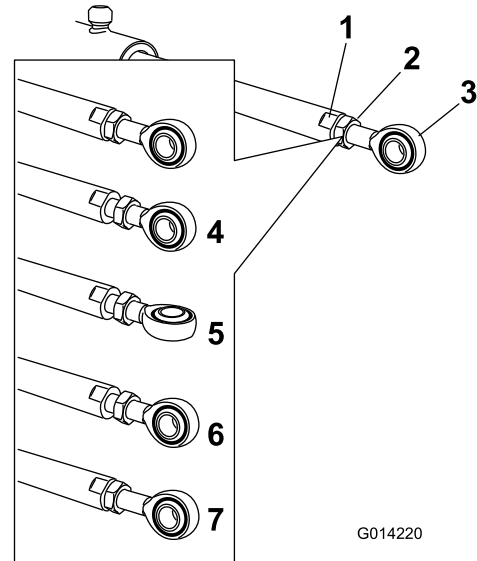


Figuur 63

- | | |
|---|------------|
| 1. Actuator | 4. Borgpen |
| 2. Actuatorstang | 5. Pen |
| 3. Behuizing van draaipen van spuitboom | |

- Til de spuitboom op en verwijder de pen (Figuur 63), en laat de spuitboom langzaam op de grond zakken.

- Controleer de pen op beschadigingen en vervang deze indien dit nodig is.
- Zet een moersleutel op de platte kanten van de actuatorstang om deze te immobiliseren en zet vervolgens de contraoer los zodat de stang met het oog kan worden bewogen (Figuur 64).



Figuur 64

- | | |
|------------------------------------|---|
| 1. Platte kant op de actuatorstang | 5. Ring aangepast |
| 2. Contraoer | 6. Stand van ring voor montage |
| 3. Ring | 7. Contraoer vastgedraaid om nieuwe positie te vergrendelen |
| 4. Contraoer los | |

- Draai de oogstang in de actuatorstang om de uitstekende actuator te verkorten of te verlengen tot de gewenste stand (Figuur 64).

Opmerking: Draai de stang met het oog in halve of volledige slagen zodat u de stang aan de spuitboom kunt monteren.

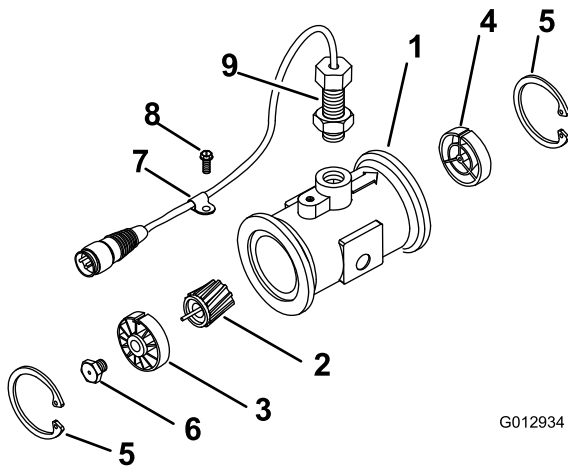
- Zodra de gewenste positie is bereikt, bevestigt u de contraoer om de actuator en de oogstang vast te zetten.
- Hef de spuitboom op zodat het draaipunt en de actuatorstang zich in een lijn bevinden.
- Houd de spuitboom vast en steek de pen door het draaipunt van de spuitboom en de actuatorstang (Figuur 63).
- Als de pen op zijn plaats is, laat u de spuitboom los en zet u de pen vast met de borgpen die u eerder hebt verwijderd.
- Herhaal deze procedure indien nodig bij alle andere lagers van de actuatorstang.

Reiniging

De vloeistofstroommeter reinigen

Onderhoudsinterval: Om de 200 bedrijfsuren/Jaarlyks (houd hierbij de kortste periode aan) (vaker bij gebruik van bevochtigbaar poeder).

1. Het volledige spuitsysteem grondig uitspoelen en aftappen.
2. Verwijder de vloeistofstroommeter en spoel deze af met schoon water.
3. Verwijder de borgring aan de stroomopwaartse kant (Figuur 65).



Figuur 65

- | | |
|--|----------------------|
| 1. Flens (behuizing van vloeistofstroommeter) | 6. Pal (turbine) |
| 2. Rotor/magneet | 7. Draadboomklem |
| 3. Stroomopwaartse naaf en lager (met spiebaan naar boven) | 8. Flenskopschroef |
| 4. Stroomafwaartse naaf (met spiebaan naar boven) | 9. Sensorconstructie |
| 5. Borgring | |

4. Reinig de turbine en de turbinenaaf om metaalvijsel en bevochtigbaar poeder te verwijderen.
5. Controleer de turbinebladen op slijtage.

Opmerking: Houd de turbine in uw hand en laat deze draaien. De turbine moet vrij kunnen draaien en mag niet te veel aanlopen. Als de turbine niet vrij draait of erg aanloopt, moet u deze vervangen.

6. Monteer de vloeistofstroommeter.

7. Gebruik lichte luchtdruk (0,34 bar) om ervoor te zorgen dat de turbine vrij draait.

Opmerking: Als de turbine niet vrij draait, geef dan de zeskantige pal aan de onderkant van de turbinenaaf 1/16 draai tot de turbine vrij draait.

De kleppen van de spuitmachine reinigen

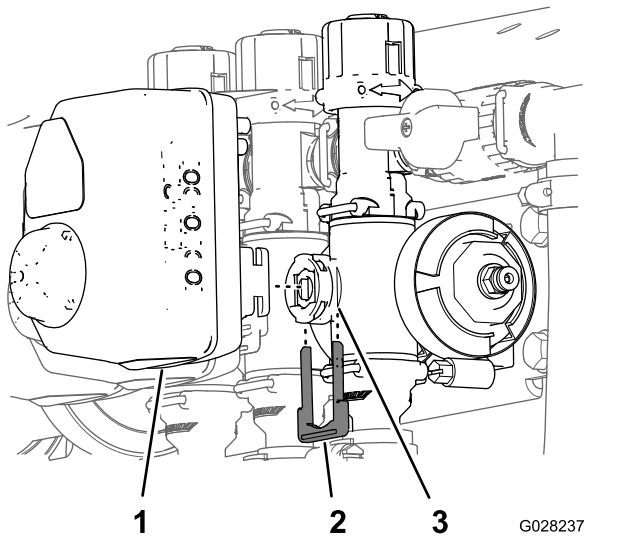
- Reinig de regelklep voor de gebruiksdosis aan de hand van de volgende hoofdstukken:
 1. De klepactuator verwijderen (bladz. 67)
 2. De verdelerklep voor de gebruiksdosis verwijderen (bladz. 67)
 3. De verdelerklep reinigen (bladz. 70)
 4. De verdelerklep monteren (bladz. 72)
 5. De verdelerklep voor de gebruiksdosis plaatsen (bladz. 72)
 6. De klepactuator plaatsen (bladz. 75)
- Reinig de mengklep aan de hand van de volgende hoofdstukken:
 1. De klepactuator verwijderen (bladz. 67)
 2. De mengverdelerklep verwijderen (bladz. 68)
 3. De verdelerklep reinigen (bladz. 70)
 4. De verdelerklep monteren (bladz. 72)
 5. De mengverdelerklep monteren (bladz. 73)
 6. De klepactuator plaatsen (bladz. 75)
- Reinig de hoofdklep van de spuitbomen aan de hand van de volgende hoofdstukken:
 1. De klepactuator verwijderen (bladz. 67)
 2. De verdeler voor de hoofdklep van de spuitbomen verwijderen (bladz. 68)
 3. De verdelerklep reinigen (bladz. 70)
 4. De verdelerklep monteren (bladz. 72)
 5. De verdeler voor de hoofdklep van de spuitbomen monteren (bladz. 74)
 6. De klepactuator plaatsen (bladz. 75)
- Reinig de 3 spuitboomkleppen aan de hand van de volgende hoofdstukken:
 1. De klepactuator verwijderen (bladz. 67)
 2. De spuitboomverdelerklep verwijderen (bladz. 69)
 3. De verdelerklep reinigen (bladz. 70)
 4. De verdelerklep monteren (bladz. 72)
 5. De spuitboomverdelerklep plaatsen (bladz. 74)
 6. De klepactuator plaatsen (bladz. 75)

De klepactuator verwijderen

1. Plaats de spuitmachine op een horizontaal oppervlak, stel de parkeerrem in werking, schakel de pomp uit, zet de motor af en verwijder het sleuteltje.
2. Neem de 3-polige connector van de actuator van de klep uit de connector op de koppeling van de spuitmachine.
3. Bewaar de borgclip waarmee de actuator is verbonden met de verdelerklep voor de klep voor de dosisregeling, menging, hoofdklep of spuitboomklep (Figuur 66).

Opmerking: Knijp de 2 pennen van de borgclip samen terwijl u hem naar beneden drukt.

Opmerking: Bewaar de actuator en de borgclip om deze later te monteren in [De klepactuator plaatsen \(bladz. 75\)](#).



Figuur 66

Actuator van spuitboomklep getoond (de mengklep is vergelijkbaar)

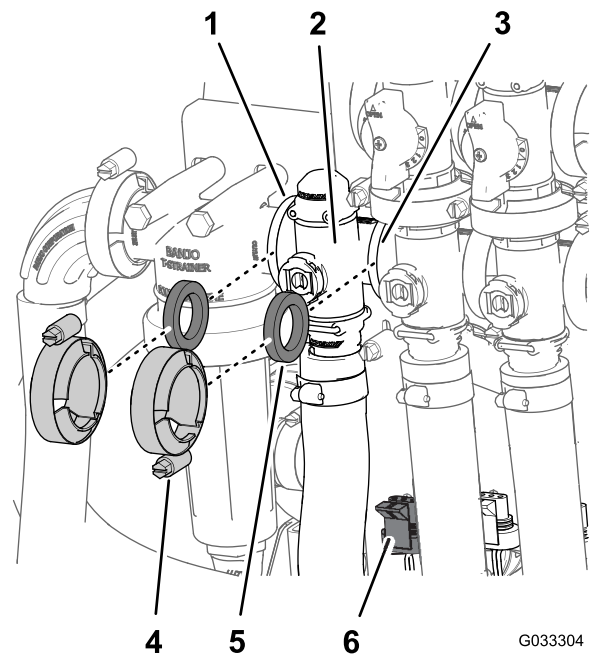
- | | |
|--|-------------------|
| 1. Klepactuator
(spuitboomklep getoond) | 3. Ventielopening |
| 2. Borgclip | |

4. Verwijder de actuator uit de verdelerklep.

De verdelerklep voor de gebruiksdosis verwijderen

1. Verwijder de klemmen en pakkingen waarmee de verdelerklep voor de gebruiksdosis is bevestigd (Figuur 67).

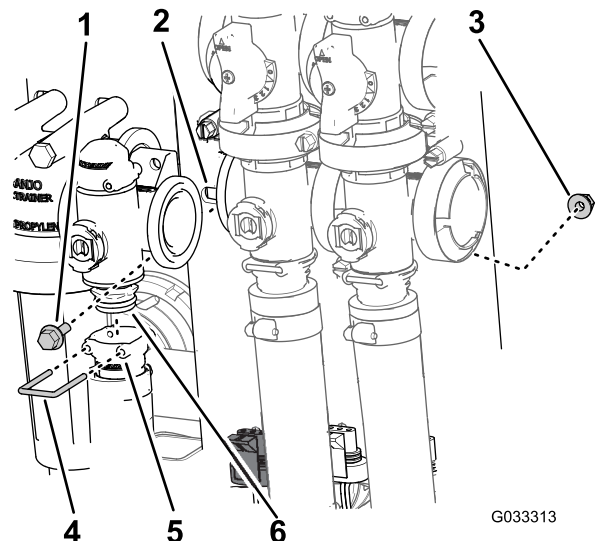
Opmerking: Bewaar de klem(men) en pakking(en) voor montage in [De verdelerklep voor de gebruiksdosis plaatsen \(bladz. 72\)](#).



Figuur 67

- | | |
|--|--|
| 1. Flens (drukfilterkop) | 4. Klem |
| 2. Verdeler (regelklep voor gebruiksdosis) | 5. Pakking |
| 3. Flens (mengklep) | 6. Connector met 3 pennen
(klepactuator - regelklep voor gebruiksdosis) |

2. Verwijder de borgclip waarmee de uitgaande fitting aan de verdelerklep voor de gebruiksdosis is bevestigd (Figuur 68).



Figuur 68

- | | |
|--------------------|-------------------------------|
| 1. Flenskopbout | 4. Borgclip |
| 2. Klepbevestiging | 5. Houder (uitgaande fitting) |
| 3. Flensborgmoer | 6. Verdelerklep |

3. Verwijder de 2 flenskopbouten en 2 flensborgmoeren waarmee de regelklep

voor de gebruiksdosis is bevestigd aan de klepbevestiging en verwijder de verdeler uit de machine (Figuur 68).

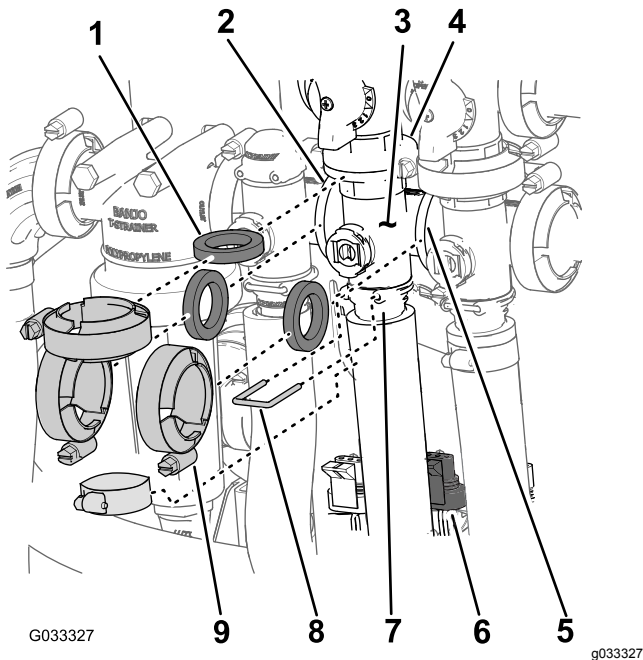
Opmerking: Maak indien nodig de bevestigingsmaterialen van de drukfilterkop los om de regelklep voor de gebruiksdosis gemakkelijker te kunnen verwijderen.

De mengverdelerklep verwijderen

1. Verwijder de klemmen en pakkingen waarmee de verdeler voor de mengklep (Figuur 69) bevestigd is aan de mengomloopklep, de regelklep voor de gebruiksdosis, de hoofdklep van de spuitbomen en de adapterfitting (mengdosisklep).

Opmerking: Bewaar de klem(men) en pakking(en) voor montage in [De mengverdelerklep monteren \(bladz. 73\)](#).

2. Verwijder de borgclip waarmee de uitgaande fitting aan de verdeler voor de mengklep is bevestigd (Figuur 69).

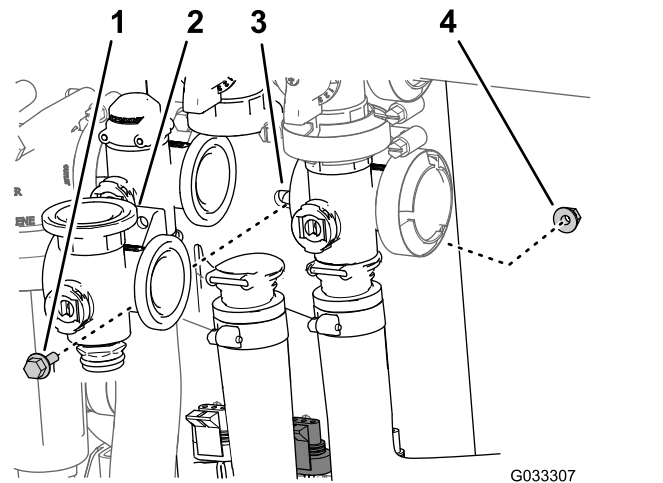


Figuur 69

- | | |
|-------------------------------------|---|
| 1. Pakking | 6. Connector met 3 pennen (klepactuator – mengklep) |
| 2. Flens (drukfilterkop) | 7. Houder (uitgaande fitting) |
| 3. Verdeler (mengklep) | 8. Borgclip |
| 4. Flens (omloopklep – mengklep) | 9. Klem |
| 5. Flens (hoofdklep van spuitbomen) | |

3. Verwijder de flenskopbout en flensborgmoer waarmee de mengklep is bevestigd aan de

klepbevestiging en verwijder de verdeler uit de machine (Figuur 70).



Figuur 70

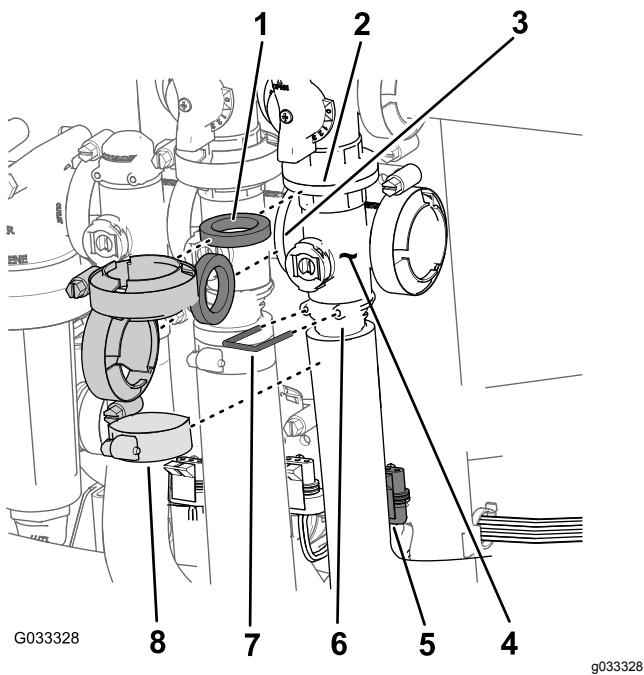
- | | |
|------------------------|--------------------|
| 1. Flenskopbout | 3. Klepbevestiging |
| 2. Verdeler (mengklep) | 4. Flensborgmoer |

De verdeler voor de hoofdklep van de spuitbomen verwijderen

1. Verwijder de klemmen en pakkingen waarmee de verdeler voor de hoofdklep van de spuitboom (Figuur 71) is bevestigd aan de omloopklep van de spuitboomhoofdschakelaar, de mengklep en de verdeler voor de hoofdklep van de spuitboom (aan het uiteinde van de slang voor de vloeistofmeter).

Opmerking: Bewaar de klem(men) en pakking(en) voor montage in [De verdeler voor de hoofdklep van de spuitbomen monteren \(bladz. 74\)](#).

2. Verwijder de borgclip waarmee de uitgaande fitting aan de verdeler voor de hoofdklep van de spuitboom is bevestigd (Figuur 71).

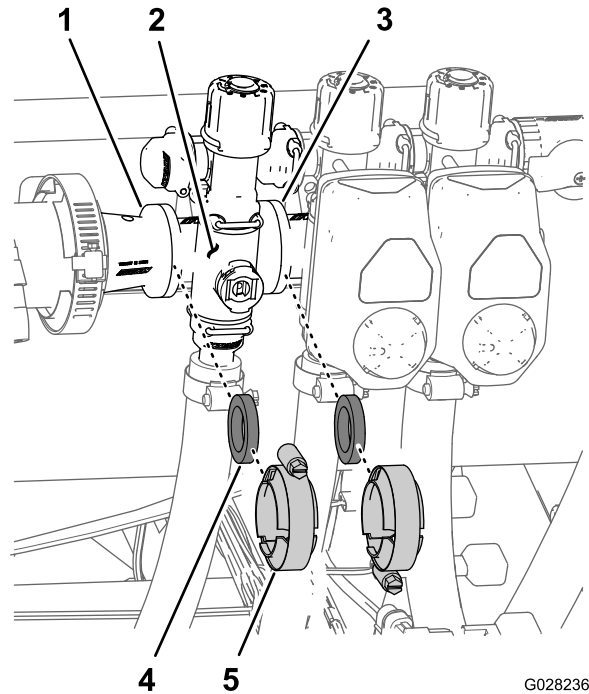


Figuur 71

- | | |
|---|--|
| 1. Pakking | 5. Connector met 3 pennen (klepactuator – hoofdklep spuitboom) |
| 2. Flens (omloop – hoofdklep van spuitboom) | 6. Houder (uitgaande fitting) |
| 3. Flens (mengklep) | 7. Borgclip |
| 4. Verdeler (hoofdklep van spuitbomen) | 8. Klem |

De spuitboomverdelerklep verwijderen

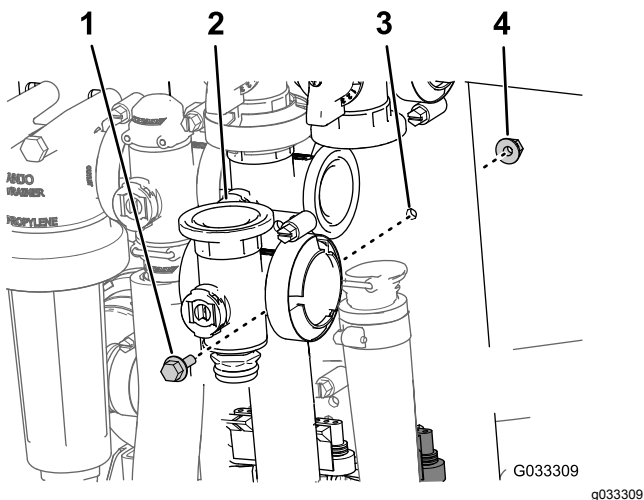
1. Verwijder de klemmen en pakkingen waarmee de verdeler voor de spuitboomklep (Figuur 73) bevestigd is aan de aangrenzende spuitboomklep (indien linker spuitboomklep en verloopkoppeling).



Figuur 73

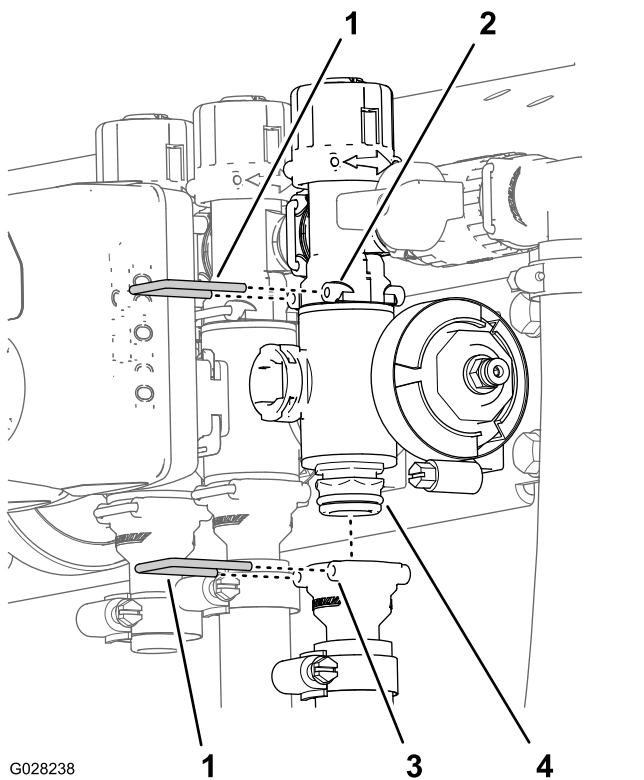
- | | |
|---------------------------------------|--------------|
| 1. Flens (verloopkoppeling) | 4. Pakking |
| 2. Verdeler (spuitboomklep) | 5. Flensklep |
| 3. Flens (aangrenzende spuitboomklep) | |

3. Verwijder de flenskopbout en flensborgmoer waarmee de hoofdklep van de spuitboom is bevestigd aan de klepbevestiging en verwijder de klepverdeler van de machine (Figuur 72).



Figuur 72

- | | |
|--|--------------------|
| 1. Flenskopbout | 3. Klepbevestiging |
| 2. Verdeler (hoofdklep van spuitbomen) | 4. Flensborgmoer |

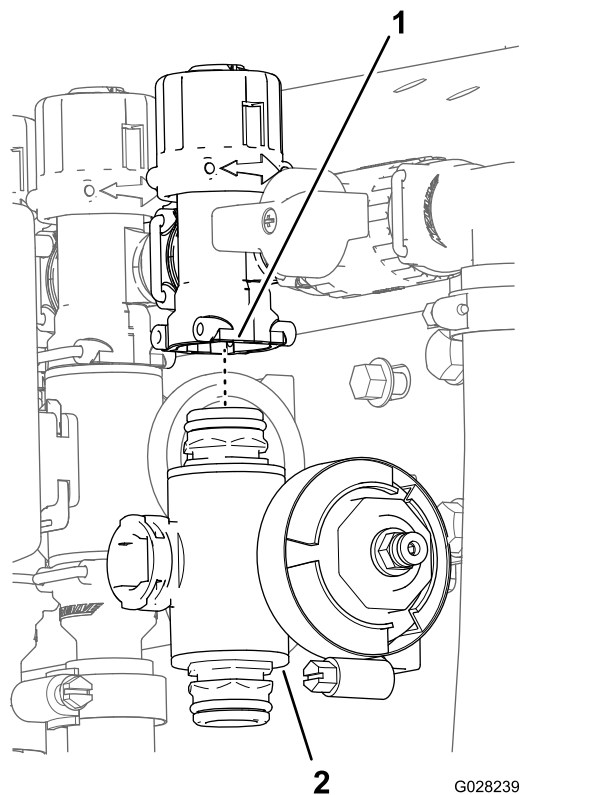


G028238

g028238

Figuur 74

- | | |
|---------------------------|-------------------------------|
| 1. Borgclip | 3. Houder (uitgaande fitting) |
| 2. Houder (omloopfitting) | 4. Verdelerklep |



G028239

g028239

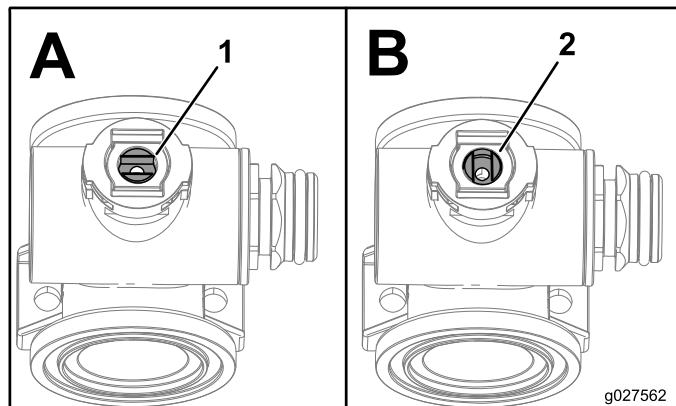
Figuur 75

- | | |
|------------------|--------------------------|
| 1. Omloopfitting | 2. Spuitboomklepverdeler |
|------------------|--------------------------|

- Bij de kleppen van de linker- en rechterspuitbomen: verwijder de flenskopbouten en flensmoeren waarmee de klep/kleppen van de spuitbomen op de klepbevestiging zijn gemonteerd, en verwijder de klepverdeler(s) van de machine. Bij de klep van de middelste spuitboom: verwijder de spuitboomklepverdeler van de machine (Figuur 75).

De verdelerklep reinigen

- Plaats de afsluiter zo dat deze in de gesloten stand staat (Figuur 76B).

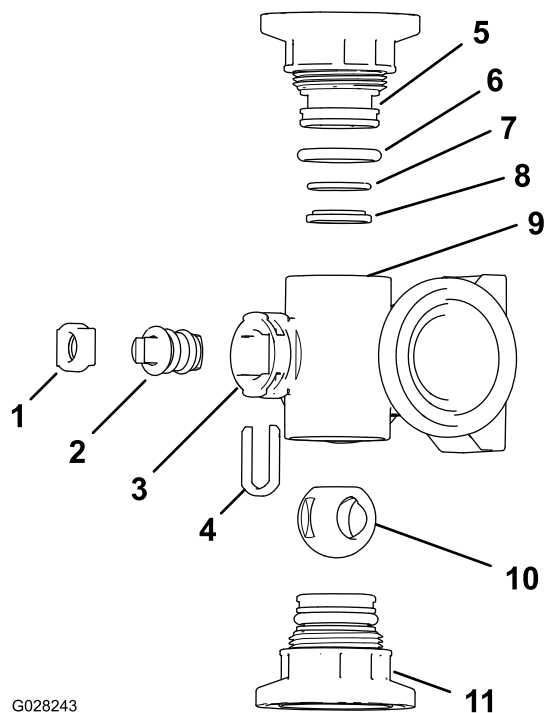


g027562

Figuur 76

- | | |
|--------------|------------------|
| 1. Klep open | 2. Klep gesloten |
|--------------|------------------|

- Verwijder de 2 dopaansluitingen van de uiteinden van de verdelerbehuizing (Figuur 77 en Figuur 78).

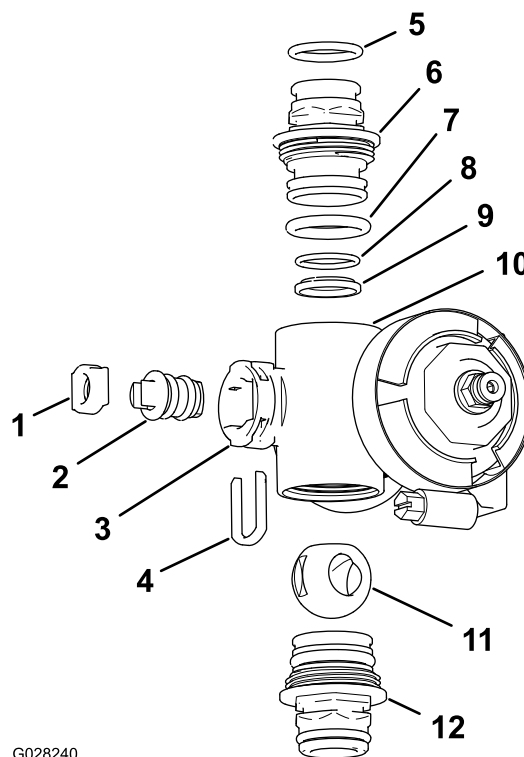


G028243

Figuur 77
Mengklepverdeler

g028243

- | | |
|---|---------------------------------|
| 1. Houder van afsluiter | 7. O-steunring (0,676" x 0,07") |
| 2. Afsluiter | 8. Ring klepzitting |
| 3. Ventielopening | 9. Behuizing van verdeelstuk |
| 4. Ventielhouder | 10. Kogelklep |
| 5. Dopaansluiting | 11. Dopaansluiting |
| 6. Afdichtring voor dop (0,796" x 0,139") | |



G028240

Figuur 78
Spuitboomklepverdeler

g028240

- | | |
|---|-------------------------------------|
| 1. Ventielzitting | 7. O-ring van dop (0,796" x 0,139") |
| 2. Ventieleenheid | 8. O-steunring (0,676" x 0,07") |
| 3. Ventielopening | 9. Kogelzitting |
| 4. Houder van afsluiter | 10. Behuizing van verdeelstuk |
| 5. O-ring van uitgaande aansluiting (0,737" x 0,103") | 11. Kogelklep |
| 6. Koppeling (verdeler) | 12. Koppelingseenheid (verdeler) |

3. Draai de afsluiter zo dat de kogel in de geopende stand staat (Figuur 76A).

Opmerking: Wanneer de afsluiter in het verlengde van de stroom in de klep ligt, zal de kogel eruit glijden.

4. Verwijder de houder van de afsluiter uit de openingen in de ventielopening van de verdeler (Figuur 77 en Figuur 78).
5. Neem de houder van de afsluiter en de zitting van de afsluiter uit de verdeler (Figuur 77 en Figuur 78).
6. Neem de ventieleenheid uit de verdelerbehuizing (Figuur 77 en Figuur 78).
7. Reinig de binnenkant van de verdeler en de buitenkant van de kogelklep, de ventieleenheid, de borgclip en de eindsluitingen.

De verdelerklep monteren

Door de bestuurder verstrekt materiaal: doorzichtig siliconenvet.

Belangrijk: Gebruik uitsluitend siliconenvet wanneer u de klep monteert.

1. Controleer de staat van de O-ringen van de uitgaande fitting (alleen spuitboomklepverdeler), de O-ringen van de dopafdichting, de O-ringen van de achterzitting en de kogelzitting op schade of slijtage (Figuur 77 en Figuur 78).

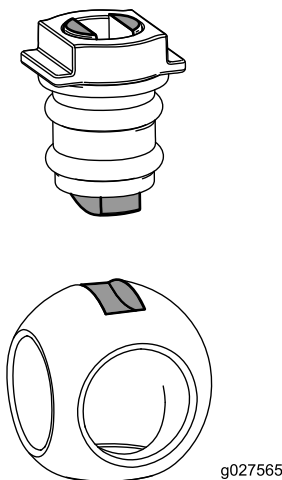
Opmerking: Vervang versleten of beschadigde O-ringen en zittingen.

2. Breng siliconenvet aan op de afsluiter en steek deze in de zitting van de afsluiter (Figuur 77 en Figuur 78).
3. Monteer de afsluiter en de zitting in de verdeler en bevestig de afsluiter en de zitting met de houder van de afsluiter (Figuur 77 en Figuur 78).
4. Zorg dat de O-ring van de achterzitting en de kogelzitting uitgelijnd zijn en op hun plaats zitten in de dopaansluiting (Figuur 77 en Figuur 78)
5. Breng de dopaansluiting aan op de verdelerbehuizing tot de flens van de dopaansluiting contact maakt met de verdelerbehuizing (Figuur 77 en Figuur 78). Draai vervolgens de dopaansluiting nog 1/8 tot 1/4 slag.

Opmerking: Wees voorzichtig zodat u het uiteinde van de aansluiting niet beschadigt.

6. Steek de kogel in de klepbehuizing (Figuur 79).

Opmerking: De afsluiter moet in de kogelopening passen. Als de afsluiter er niet in past, dient u de locatie van de kogel aan te passen (Figuur 79).



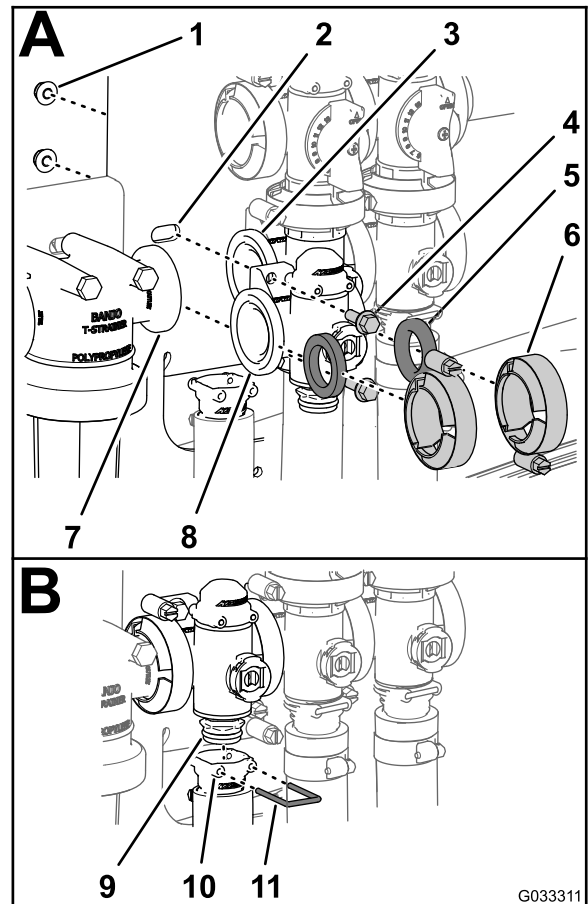
Figuur 79

7. Draai de afsluiter zo dat de klep gesloten is (Figuur 76B)
8. Herhaal stap 4 en 5 voor de andere dopaansluiting.

De verdelerklep voor de gebruiksdosis plaatsen

1. Lijn een pakking uit tussen de flenzen van de regelklep voor de gebruiksdosis en de drukfilterkop (Figuur 80A).

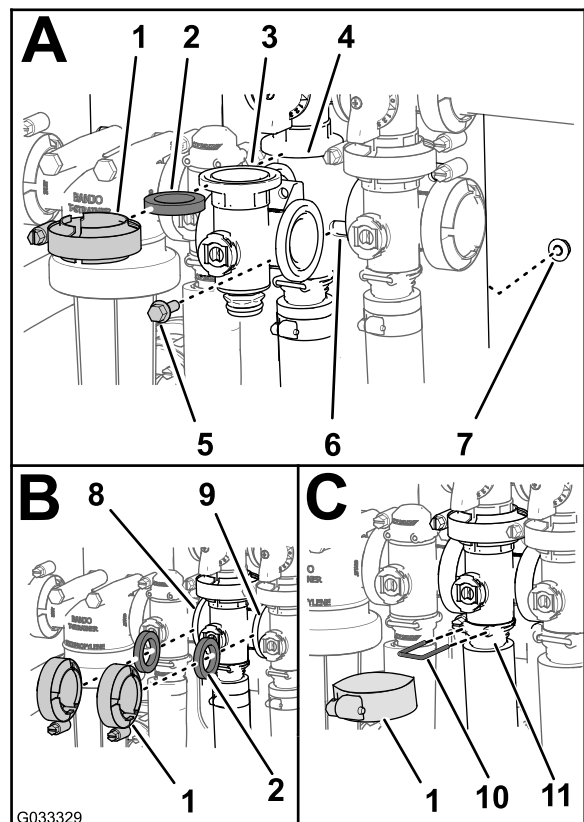
Opmerking: Zet indien nodig het bevestigingsmateriaal voor de drukfilterkop los om speling te verkrijgen.



Figuur 80

- | | | |
|-------------------------------|---|--------------------------------|
| 1. Borgmoer (1/4") | 5. Pakking | 9. Koppeling (verdelerklep) |
| 2. Klepbevestiging | 6. Flenskleem | 10. Houder (uitgaande fitting) |
| 3. Flens (mengklep) | 7. Flens (drukfilterkop) | 11. Borgclip |
| 4. Flenskopbout (1/4" x 3/4") | 8. Flens (regelklep voor gebruiksdosis) | |

2. Monteer de verdelerklep voor de gebruiksdosis, de pakking en de drukfilterkop met een flenskleem en draai handmatig vast (Figuur 80A).
3. Lijn de pakking uit tussen de flenzen van de regelklep voor de gebruiksdosis en de mengklepverdeler (Figuur 80A).
4. Monteer de verdelerklep voor de gebruiksdosis, de pakking en de mengklepverdeler met een flenskleem en draai handmatig vast (Figuur 80A).
5. Monteer de regelklep voor de gebruiksdosis aan de klepbevestiging met de 2 flenskopbouten en 2 flensborgmoeren (Figuur 80A) die u hebt verwijderd in stap 3 van [De verdelerklep voor de gebruiksdosis verwijderen \(bladz. 67\)](#) en draai de moer en bout vast tot 10-12 N·m.
6. Monteer de uitgaande fitting op de koppelingfitting onderaan de verdeler voor de regelklep voor de gebruiksdosis (Figuur 80B).
7. Bevestig de koppeling van de uitgaande fitting door een borgclip in de houder van de uitgaande fitting te steken (Figuur 80B).
8. Als u het bevestigingsmateriaal hebt losgezet voor de drukfilterkop, dient u de moer en bout aan te draaien tot 10-12 N·m.



Figuur 81

- | | |
|--------------------------------------|---|
| 1. Flenskleem | 7. Flensborgmoer |
| 2. Pakking | 8. Flens (regelklep voor gebruiksdosis) |
| 3. Verdeler (mengklep) | 9. Flens (hoofdklep van spuitbomen) |
| 4. Flens (verdeler – mengomloopklep) | 10. Borgclip |
| 5. Flenskopbout | 11. Houder (uitgaande fitting) |
| 6. Klepbevestiging | |

De mengverdelersamenstelling monteren

1. Lijn de flens van de mengklepverdeler uit met 1 pakking en de flens van de mengomloopklep (Figuur 81A).

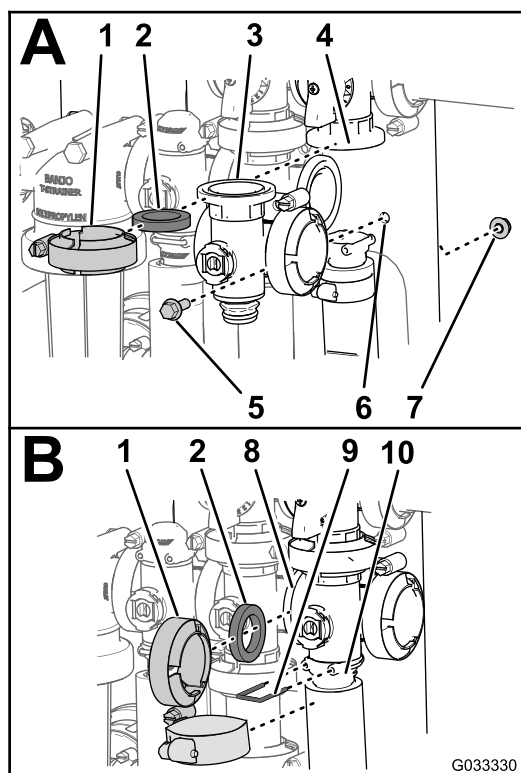
Opmerking: Maak indien nodig het bevestigingsmateriaal voor de hoofdklep van de spuitboom los om speling te verkrijgen.

2. Monteer de mengomloopklep, de pakking en de mengklepverdeler met een klem die handvast is gezet (Figuur 81A).
3. Lijn de pakking uit tussen de flenzen van de regelklep voor de gebruiksdosis en de mengklepverdeler (Figuur 81B).
4. Monteer de pakking en de mengklepverdeler met een klem die handvast is gezet (Figuur 81B).
5. Lijn de pakking uit tussen de flenzen van de mengklepverdeler en de hoofdklep van de spuitboom (Figuur 81B).
6. Monteer de mengklepverdeler, de pakking en de hoofdklep van de spuitboom met een klem die handvast is gezet (Figuur 81B).
7. Monteer de mengklepverdeler en houder met een klem die handvast is gezet (Figuur 81C).

8. Bevestig de dopaansluiting aan de uitgaande fitting door een borgclip in de houder van de uitgaande fitting te plaatsen (Figuur 81C).
9. Monteer de mengklep op de klepbevestiging met de flenskopbout en flensborgmoer die u hebt verwijderd in stap 3 van [De mengverdelerklep verwijderen \(bladz. 68\)](#) en draai de moer en bout vast met 1017 tot 1243 N·cm
10. Als u het bevestigingsmateriaal van de hoofdklep van de spuitboom hebt losgedraaid, dient u de moer en bout aan te draaien met 1978 tot 2542 N·cm.

De verdeler voor de hoofdklep van de spuitbomen monteren

1. Lijn de flens van de verdeler voor de hoofdklep van de spuitboom uit met 1 pakking en de flens van de omloopklep van de spuitboomhoofdschakelaar (Figuur 82A).



Figuur 82

g033330

- | | |
|---|--------------------------------|
| 1. Flensklep | 6. Klepbevestiging |
| 2. Pakking | 7. Flensborgmoer |
| 3. Verdeler (hoofdklep van spuitbomen) | 8. Flens (mengklep) |
| 4. Flens (omloop – hoofdklep van spuitboom) | 9. Borgclip |
| 5. Flenskopbout | 10. Houder (uitgaande fitting) |

de spuitboomhoofdschakelaar met een klem die handvast is gezet (Figuur 82A).

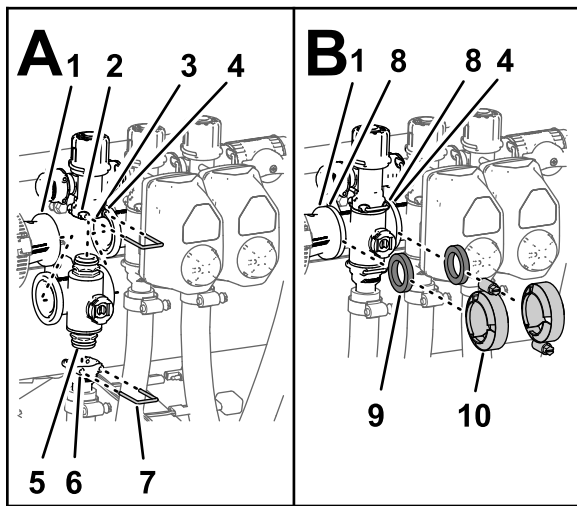
3. Lijn de flens van de verdeler voor de hoofdklep van de spuitboom uit met een pakking en de mengklepverdeler (Figuur 82B).
4. Monteer de verdeler voor de hoofdklep van de spuitboom, de pakking en de mengklepverdeler met een klem die handvast is gezet (Figuur 82B).
5. Lijn de flens van de verdeler voor de hoofdklep van de spuitboom uit met een pakking en de hoofdspuitboombehuizing (Figuur 82B).
6. Monteer de verdeler voor de hoofdklep van de spuitboom en de houder met een klem die handvast is gezet (Figuur 82B).
7. Bevestig de dopaansluiting aan de uitgaande fitting door een borgclip in de uitgaande fitting te steken (Figuur 82B).
8. Monteer de mengklep op de klepbevestiging met de flenskopbout en flensborgmoer die u hebt verwijderd in stap 3 van [De verdeler voor de hoofdklep van de spuitbomen verwijderen \(bladz. 68\)](#) en draai de moer en bout vast met 1017 tot 1243 N·cm

De spuitboomverdelerklep plaatsen

1. Monteer de bovenste dopaansluiting van de verdelerklep in de omloopfitting (Figuur 83A).

Opmerking: Zet indien nodig het bevestigingsmateriaal voor de omloopfitting los om speling te verkrijgen.

2. Monteer de verdeler voor de hoofdklep van de spuitboom, de pakking en de omloopklep van



Figuur 83

g238558

- | | |
|---|-------------------------------------|
| 1. Flens (verloopkoppeling) | 6. Houder (uitgaande fitting) |
| 2. Houder (omloopfitting) | 7. Borgclip |
| 3. Omloopfitting | 8. Flens (verdeler – spuitboomklep) |
| 4. Flens (aangrenzende verdeler – mengklep) | 9. Pakking |
| 5. Dopaansluiting (verdelerklep) | 10. Flensklep |

2. Bevestig de dopaansluiting aan de omloopfitting door een borgclip in de houder van de omloopfitting te brengen (Figuur 83A).
3. Monteer de uitgaande fitting op de onderste dopaansluiting van de verdelerklep (Figuur 83A).
4. Bevestig de dopaansluiting aan de uitgaande fitting door een borgclip in de houder van de uitgaande fitting te brengen (Figuur 83A).
5. Lijn de pakking uit tussen de flenzen van de verloopkoppeling en de spuitboomklepverdeler (Figuur 83B).
6. Monteer de verloopkoppeling, de pakking en de spuitboomklepverdeler met een klem en draai handmatig vast (Figuur 83B).
7. Bij de montage van de 2 spuitboomkleppen uiterst links dient u pakking uit te lijnen tussen de flenzen van de 2 aangrenzende spuitboomklepverdelers (Figuur 83B).
8. Monteer de 2 aangrenzende spuitboomklepverdelers en een pakking met een klem en draai deze met de hand vast (Figuur 83B).
9. Bij de kleppen van de linker en rechter spuitbomen: monteer de kleppen aan de klepbevestiging met de flenskopbout en flensborgmoer die u hebt verwijderd in stap 3 van [De spuitboomverdelerklep verwijderen \(bladz. 69\)](#) en draai de moeren en bouten aan met 10-12 N·m.

10. Als u het bevestigingsmateriaal hebt losgedraaid voor de omloopfitting, dient u de moer en bout aan te draaien tot 10-12 N·m.

De klepactuator plaatsen

1. Lijn de actuator uit met de verdelerklep (Figuur 66).
2. Bevestig de actuator en de klep met de borgclip die u hebt verwijderd in stap 3 van [De klepactuator verwijderen \(bladz. 67\)](#).
3. Sluit de stekker met 3 contacten van de klepactuatorkabelboom aan op de connector met 3 contacten van de kabelboom van de spuitmachine.

Stalling

Het spuitsysteem gebruiksklaar maken

1. Plaats de spuitmachine op een horizontaal oppervlak, stel de parkeerrem in werking, schakel de pomp uit, zet de motor af en verwijder het sleuteltje.
2. Verwijder vuil en vet van de gehele machine, inclusief de buitenkant van de cilinder, de koelribben van de cilinderkop en de ventilatorbehuizing.
Belangrijk: U kunt het voertuig met een mild reinigingsmiddel en water wassen. *Doe dit niet met een hogedrukreiniger. Daardoor kan het elektrische systeem worden beschadigd of noodzakelijk vet op wrijvingspunten worden weggespoeld. Gebruik niet te veel water in de buurt van het bedieningspaneel, de verlichting, de motor en de accu.*
3. Reinig het spuitsysteem; zie [Reiniging \(bladz. 66\)](#).
4. Reinig de kogelklep in het klepstel; zie [De verdelerklep reinigen \(bladz. 70\)](#).
5. Behandel het spuitsysteem als volgt:
 - A. Laat de schoonwatertank leeglopen.
 - B. Laat het spuitsysteem zo grondig mogelijk leeglopen.
 - C. Maak roestwerende, niet-alcoholgebaseerde antivriesoplossing voor motorvoertuigen volgens de instructies van de fabrikant.
 - D. Giet de antivriesoplossing in de schoonwatertank, de spuittank en, indien gemonteerd, in de optionele spoeltank.
 - E. Pomp de antivriesoplossing in de optionele spoeltank (indien gemonteerd) en in de spuittank.
 - F. Laat de spuitpomp een paar minuten lopen zodat de antivries voor motorvoertuigen door het spuitsysteem en eventueel gemonteerde spuitaccessoires stroomt.
Spuit de antivriesoplossing uit de spuitdoppen.
 - G. Laat de schoonwatertank en het spuitsysteem zo grondig mogelijk leeglopen.
6. Laat de buitenste spuitbomen omhoog komen met behulp van de hefschakelaars van de

spuitbomen. Breng de spuitbomen omhoog totdat zij zich geheel kruiselings over elkaar in de transportstand in de transporthouder bevinden en de spuitboomcilinders volledig zijn teruggetrokken.

Opmerking: Zorg ervoor dat de cilinders van de spuitbomen volledig zijn teruggetrokken om beschadiging van de actuatorstang te voorkomen.

De onderhoudsprocedures uitvoeren

1. Controleer de remmen; zie [De remmen controleren \(bladz. 59\)](#).
2. Geef het luchtfilter een onderhoudsbeurt; zie [Onderhoud van het luchtfilter \(bladz. 50\)](#).
3. Smeer de spuitmachine; zie [Smering \(bladz. 48\)](#).
4. Ververs de olie in het carter; zie [Motorolie verversen \(bladz. 51\)](#).
5. Controleer de bandenspanning; zie [De bandenspanning controleren \(bladz. 23\)](#).

De motor en de accu voorbereiden

1. Wanneer het voertuig langer dan 30 dagen niet wordt gebruikt, moet het brandstofsysteem als volgt worden voorbereid op stalling:
 - A. Voeg een stabilizer/conditioner op aardoliebasis toe aan de brandstof in de tank.
Volg de mengvoorschriften van de fabrikant van de stabilizer op. Gebruik geen stabilisator op alcoholbasis (ethanol of methanol).
Opmerking: Stabilisator/conditioner werkt het best als het met verse benzine wordt vermengd en altijd wordt gebruikt.
 - B. Laat de motor vijf minuten lopen om de stabilisator/conditioner door het brandstofsysteem te verspreiden.
 - C. Zet de motor af, laat deze afkoelen en laat de benzine uit de tank lopen.
 - D. Motor opnieuw starten en laten lopen totdat deze afslaat.
 - E. Choke de motor.
 - F. Start de motor opnieuw totdat deze niet meer start.

- G. U moet brandstof op de juiste wijze afvoeren. Verwerk deze volgens de plaatselijk geldende voorschriften.

Belangrijk: Brandstof waaraan stabilizer/conditioner is toegevoegd, niet langer dan 90 dagen bewaren.

2. Verwijder de bougies en controleer hun toestand; zie [Bougies verwijderen \(bladz. 52\)](#).
3. Nadat de bougies uit de cilinder zijn verwijderd, giet u twee eetlepels motorolie in de bougie-opening.
4. Gebruik de elektrische startmotor om de motor te laten draaien en zo de olie over de cilinderwand te verspreiden.
5. Monteer de bougies en draai ze vast met het aanbevolen moment; zie [Bougies monteren \(bladz. 53\)](#).

Opmerking: De bougiekabel niet op de bougie(s) drukken.

6. Verwijder de accu uit het chassis, controleer het zuurpeil en laad de accu volledig op; zie [Accu verwijderen \(bladz. 56\)](#).

Opmerking: U mag de accukabels niet aansluiten op de accupolen tijdens stalling.

Belangrijk: De accu moet volledig opgeladen zijn om te voorkomen dat deze bevriest en beschadigd raakt bij temperaturen beneden 0 °C. Een volledig opgeladen accu kan ongeveer 50 dagen worden gestald bij temperaturen beneden 4 °C zonder tussentijds te worden opgeladen. Bij temperaturen boven 4 °C moet u om de 30 dagen het waterpeil in de accu controleren en de accu opladen.

De machine klaarmaken

1. Controleer alle bouten, schroeven en moeren en draai deze vast. Repareer of vervang beschadigde delen.
2. Controleer de conditie van alle spuitslangen en vervang deze als ze beschadigd of versleten zijn.
3. Draai alle slangaansluitingen vast.
4. Werk alle krassen en beschadigingen van de lak bij. Bijwerkklak is verkrijgbaar bij uw erkende Toro verdeler.
5. Stal de machine in een schone, droge garage of opslagruimte.
6. Verwijder het contactsleuteltje en bewaar dit op een veilige plaats buiten het bereik van kinderen.
7. Dek het voertuig af om dit te beschermen en schoon te houden.

Problemen, oorzaak en remedie

Problemen met de motor en de machine verhelpen

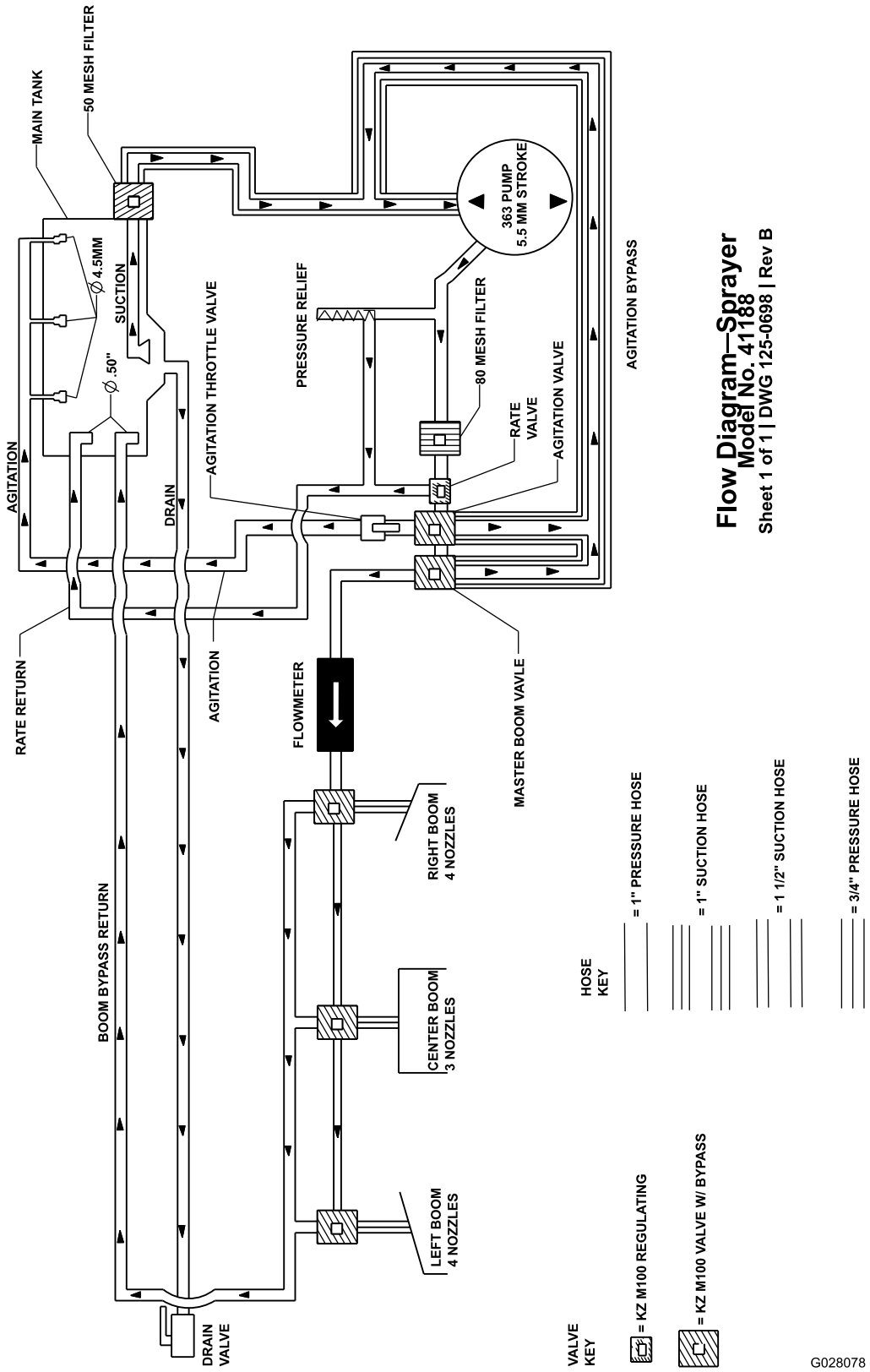
Probleem	Mogelijke oorzaak	Remedie
De startmotor slaat niet aan.	<ol style="list-style-type: none">1. De schakelhendel staat in de versnelling en niet in de NEUTRAALSTAND.2. De elektrische aansluitingen zijn gecorrodeerd of zitten los.3. Doorgebrande of losse zekering.4. Accu is leeg.5. Het veiligheidssysteem is defect.6. Een startmotor of startmotorsolenoid is stuk.7. De interne onderdelen van de motor zijn vastgelopen.	<ol style="list-style-type: none">1. Het rempedaal intrappen en de schakelhendel in de NEUTRAALSTAND zetten.2. Controleren of de elektrische aansluitingen goed contact maken.3. Zekering goed inzetten of vervangen.4. Accu opladen of vervangen.5. Neem contact op met uw erkende Toro dealer.6. Neem contact op met uw erkende Toro dealer.7. Neem contact op met uw erkende Toro dealer.
De motor draait, maar start niet.	<ol style="list-style-type: none">1. De brandstoftank is leeg.2. Vuil, water of oude brandstof in het brandstofsysteem.3. De brandstofleiding is verstopt.4. De bougiekabel is niet aangesloten.5. Een bougie is beschadigd of vuil.6. Het afbreekrelais is niet bekrachtigd.7. De ontsteking is defect.	<ol style="list-style-type: none">1. Brandstoftank met verse brandstof vullen.2. Brandstof aftappen uit de brandstoftank en deze schoonspelen. Tank vullen met verse brandstof.3. Brandstofsysteem reinigen of vervangen.4. Bougie aansluiten.5. Bougie vervangen.6. Neem contact op met uw erkende Toro dealer.7. Neem contact op met uw erkende Toro dealer.
De motor start, maar blijft niet lopen.	<ol style="list-style-type: none">1. De ontluchting van de brandstoftank wordt belemmerd.2. Vuil of water in het brandstofsysteem.3. Het brandstoffilter is verstopt.4. Doorgebrande of losse zekering.5. De brandstofpomp is defect.6. De carburateur is defect.7. Losse kabels of slechte aansluitingen.8. De pakking van de cilinderkop is kapot.	<ol style="list-style-type: none">1. Brandstoftankdop vervangen.2. Brandstof aftappen uit de brandstoftank en deze schoonspelen. Tank vullen met verse brandstof.3. Brandstoffilter vervangen.4. Zekering goed inzetten of vervangen.5. Neem contact op met uw erkende Toro dealer.6. Neem contact op met uw erkende Toro dealer.7. De kabelaansluitingen controleren en vastzetten.8. Neem contact op met uw erkende Toro dealer.
De motor loopt, maar klopt of hapert.	<ol style="list-style-type: none">1. Vuil, water of oude brandstof in het brandstofsysteem.2. Een bougiekabel zit los.3. Een bougie is defect.4. Losse kabels of slechte aansluitingen.5. De motor raakt oververhit.	<ol style="list-style-type: none">1. Brandstof aftappen uit de brandstoftank en deze schoonspelen. Tank vullen met verse brandstof.2. Kabel op bougie aansluiten.3. Bougie vervangen.4. De kabelaansluitingen controleren en vastzetten.5. Zie "De motor raakt oververhit" in "Problemen met de motor en de machine verhelpen"

Probleem	Mogelijke oorzaak	Remedie
Motor loopt niet stationair.	<ol style="list-style-type: none"> 1. De ontluchting van de brandstoftank wordt belemmerd. 2. Vuil, water of oude brandstof in het brandstofsysteem. 3. Een bougie is beschadigd of defect. 4. De leegloopkanalen van de carburateur zijn verstopt. 5. De regelschroef voor stationair toerental is onjuist afgesteld. 6. De brandstofpomp is defect. 7. Lage compressie. 8. Het luchtfilterelement is vuil. 	<ol style="list-style-type: none"> 1. Brandstoftankdop vervangen. 2. Brandstof aftappen uit de brandstoftank en deze schoonspelen. Tank vullen met verse brandstof. 3. Bougie vervangen. 4. Neem contact op met uw erkende Toro dealer. 5. Neem contact op met uw erkende Toro dealer. 6. Neem contact op met uw erkende Toro dealer. 7. Neem contact op met uw erkende Toro dealer. 8. Element reinigen of vervangen.
De motor raakt oververhit.	<ol style="list-style-type: none"> 1. Verkeerd oliepeil in het carter. 2. De belasting is te groot. 3. De luchtinlaatroosters zijn vuil. 4. De koelribben en luchtkanalen onder de behuizing van de motorventilator en/of het draaiende luchtinlaatrooster zijn verstopt. 5. Het brandstofmengsel is schraal. 	<ol style="list-style-type: none"> 1. Vullen of aftappen totdat het oliepeil de VOL-markering bereikt. 2. De lading verminderen; met een lagere snelheid rijden. 3. Bij elk gebruik reinigen. 4. Bij elk gebruik reinigen. 5. Neem contact op met uw erkende Toro dealer.
De motor verliest vermogen.	<ol style="list-style-type: none"> 1. Verkeerd oliepeil in het carter. 2. Het luchtfilterelement is vuil. 3. Vuil, water of oude brandstof in het brandstofsysteem. 4. De motor is oververhit. 5. Een bougie is beschadigd of vuil. 6. De ventilatieopening in de ontluchting van de brandstoftank is verstopt. 7. Lage compressie. 	<ol style="list-style-type: none"> 1. Vullen of aftappen totdat het oliepeil de VOL-markering bereikt. 2. Reinigen of vervangen. 3. Brandstof aftappen uit de brandstoftank en deze schoonspelen. Tank vullen met verse brandstof. 4. Zie <i>Motor raakt oververhit</i>. 5. Bougie vervangen. 6. Brandstoftankdop vervangen. 7. Neem contact op met uw erkende Toro dealer.
De machine trilt abnormaal.	<ol style="list-style-type: none"> 1. De bevestigingsbouten van de motor zitten los. 2. Er is een probleem met de motor. 	<ol style="list-style-type: none"> 1. De bevestigingsbouten van de motor vastdraaien. 2. Neem contact op met uw erkende Toro dealer.
De machine rijdt in geen van beide richtingen omdat de motor vastloopt of afslaat.	<ol style="list-style-type: none"> 1. De parkeerrem is in werking is gesteld. 	<ol style="list-style-type: none"> 1. Zet de parkeerrem vrij.
De machine rijdt in geen van beide richtingen.	<ol style="list-style-type: none"> 1. De schakelhendel in de NEUTRAALSTAND zetten. 2. De parkeerrem is niet vrij gezet of de parkeerrem komt niet vrij. 3. De transmissie is defect. 4. De koppeling van de bediening moet worden afgesteld of worden vervangen. 5. De spie van de aandrijfstang of de wielnaaf is beschadigd. 	<ol style="list-style-type: none"> 1. Het rempedaal intrappen en de schakelhendel in een versnelling zetten. 2. De parkeerrem vrijzetten of de koppeling controleren. 3. Neem contact op met uw erkende Toro dealer. 4. Neem contact op met uw erkende Toro dealer. 5. Neem contact op met uw erkende Toro dealer.

Problemen met het spuitsysteem verhelpen

Probleem	Mogelijke oorzaak	Remedie
Een spuitboom werkt niet.	<ol style="list-style-type: none"> 1. De elektrische aansluiting op de klep van de spuitboom is vuil of los. 2. Een van de zekeringen is doorgebrand. 3. Er zit een slang gekneld. 4. Een omloopleiding van de spuitboom is verkeerd ingesteld. 5. Er zijn spuitboomkleppen beschadigd. 6. Het elektrische systeem is beschadigd. 	<ol style="list-style-type: none"> 1. De klep met de hand uitschakelen. De elektrische connector op de klep losmaken en alle kabels reinigen; daarna de elektrische connector aansluiten. 2. De zekeringen controleren en indien nodig vervangen. 3. Slang repareren of vervangen. 4. Stel de omloopleiding van de spuitboom juist af. 5. Neem contact op met uw erkende Toro dealer. 6. Neem contact op met uw erkende Toro dealer.
Een spuitboom kan niet worden uitgeschakeld.	<ol style="list-style-type: none"> 1. De klep van de spuitboom is beschadigd. 	<ol style="list-style-type: none"> 1. Demonteer de klep van de spuitboom; zie het hoofdstuk De kleppen van de spuitmachine reinigen. Controleer alle onderdelen en vervang deze als ze beschadigd zijn.
Een klep van een spuitboom lekt.	<ol style="list-style-type: none"> 1. Een afdichting of klepzitting is versleten of beschadigd. 	<ol style="list-style-type: none"> 1. Demonteer de klep en vervang de afdichtingen met behulp van de set voor klepreparatie; neem contact op met uw erkende Toro verdeler.
De spuitdop(pen) druppelt/druppelen wanneer de spuitboomschakelaar(s) uitgeschakeld wordt/worden.	<ol style="list-style-type: none"> 1. Er heeft zich vuil opgestapeld tussen de spuitdopbehuizing en het membraan van de afsluitklep. 	<ol style="list-style-type: none"> 1. Reinig de spuitdopbehuizing en het membraan; zie het hoofdstuk De spuitdopbehuizing en het membraan van de afsluitklep reinigen.
De druk daalt als u een spuitboom inschakelt.	<ol style="list-style-type: none"> 1. De omloopleiding van de spuitboom is verkeerd ingesteld. 2. Er zit een verstopping in de klep van de spuitboom. 3. Een filter van een spuitdop is beschadigd of verstopt. 	<ol style="list-style-type: none"> 1. Stel de omloopleiding van de spuitboom juist af. 2. De inlaat- en uitlaataansluitingen van de klep van de spuitboom nemen en de verstopping verwijderen. 3. Alle spuitdoppen verwijderen en controleren.

Schema's



Flow Diagram—Sprayer
Model No. 41188
 Sheet 1 of 1 | DWG 125-0698 | Rev B

Schema van de veldspuit (Rev. DWG 125-0698 Rev B)

G028078

g028078

Privacyverklaring voor Europa

De informatie die Toro verzamelt

Toro Warranty Company (Toro) respecteert uw privacy. Om uw garantieclaim te behandelen en contact met u op te nemen in het geval van een terugroepactie vragen wij om bepaalde persoonlijke informatie mee te delen, hetzij direct of via uw lokale Toro dealer.

Het Toro garantiesysteem wordt gehost op servers in de Verenigde Staten, waar de privacywet mogelijk niet dezelfde bescherming biedt als in uw land.

DOOR UW PERSOONLIJKE GEGEVENS MET ONS TE DELEN STEM T U IN MET DE VERWERKING VAN UW PERSOONLIJKE GEGEVENS ZOALS BESCHREVEN IN DEZE PRIVACYVERKLARING.

Hoe Toro informatie gebruikt

Toro kan uw persoonsgegevens gebruiken om uw garantieclaim te behandelen, contact met u op te nemen in het geval van een terugroepactie, of voor een ander doeleinde waarvan we u op de hoogte brengen. Toro kan uw informatie delen met zijn afdelingen, dealers of andere zakenpartners in verband met deze activiteiten. We verkopen uw persoonsgegevens niet aan andere bedrijven. We behouden ons het recht voor om persoonsgegevens te delen teneinde te voldoen aan geldende wetten en verzoeken van de aangewezen autoriteiten, opdat wij onze systemen naar behoren kunnen gebruiken of met het oog op onze eigen bescherming of die van andere gebruikers.

Behoud van uw persoonlijke informatie

Wij bewaren uw persoonsgegevens zo lang als nodig is voor de doeleinden waarvoor ze oorspronkelijk werden verzameld of voor andere legitieme doeleinden (zoals naleving van voorschriften), of zo lang als vereist is door de van toepassing zijnde wet.

Toro's engagement voor de beveiliging van uw persoonlijke gegevens

We nemen redelijke voorzorgen om uw persoonlijke gegevens te beschermen. We proberen bovendien de nauwkeurigheid en geldigheid van persoonlijke gegevens te waarborgen.

Toegang tot en aanpassing van uw persoonlijke gegevens

Als u toegang wenst tot uw persoonlijke gegevens of deze wilt aanpassen, gelieve dan een e-mail te sturen naar legal@toro.com.

Australische consumentenwet

Australische klanten kunnen voor informatie over de Australische consumentenwet (Australian Consumer Law) terecht bij de lokale Toro dealer of ze kunnen deze informatie in de doos vinden.

Californië Proposition 65 Waarschuwingsinformatie

Wat betekent deze waarschuwing?

Sommige producten die op de markt zijn bevatten een etiket met een waarschuwing als:



WAARSCHUWING: Kanker en schade aan de voortplantingsorganen –
www.p65Warnings.ca.gov.

Wat is Prop 65?

Prop 65 geldt voor elk bedrijf dat actief is in Californië, producten verkoopt in Californië, of producten maakt die kunnen worden verkocht of geïmporteerd in Californië. De wet schrijft voor dat de Gouverneur van Californië een lijst van chemische stoffen bijhoudt en publiceert waarvan bekend is dat ze kanker, geboortefwijkingen en/of andere schade aan de voortplantingsorganen kunnen veroorzaken. De lijst wordt jaarlijks bijgewerkt en omvat honderden chemische stoffen die in veel alledaagse voorwerpen voorkomen. Prop 65 heeft als doel mensen te informeren over blootstelling aan deze chemische stoffen.

Prop 65 verbiedt de verkoop van producten die deze chemicaliën bevatten niet; wel schrijft de wet voor dat het product, de productverpakking en de bijgevoegde documentatie waarschuwingen bevatten. Een Prop 65-waarschuwing betekent ook niet dat een product enige norm of vereiste inzake productveiligheid schendt. De Californische regering stelt duidelijk dat een Prop 65-waarschuwing "niet neerkomt op een wettelijke beslissing dat een product 'veilig' of 'onveilig' is." Veel van deze chemische stoffen worden al jaren op grote schaal en zonder gedocumenteerde schade gebruikt in alledaagse voorwerpen. Ga voor meer informatie naar <https://oag.ca.gov/prop65/faqs-view-all>.

Een Prop 65-waarschuwing betekent dat (1) een bedrijf de blootstelling heeft beoordeeld en van mening is dat deze het niveau 'geen significant risico' overschrijdt, of dat (2) het bedrijf kiest om een waarschuwing te vermelden omdat het weet dat een betreffende chemische stof aanwezig is, zonder evenwel de blootstelling eraan te beoordelen.

Is deze wet overal van kracht?

Prop 65-waarschuwingen zijn enkel vereist krachtens de Californische wet. Deze waarschuwingen ziet men in heel Californië in uiteenlopende omgevingen, bijvoorbeeld in restaurants, kruidenierswinkels, hotels, scholen, ziekenhuizen en op een groot aantal producten. Daarnaast kiezen sommige webverkopers en postorderbedrijven ervoor om Prop 65-waarschuwingen te geven op hun website of in catalogi.

Hoe verhouden de Californische waarschuwingen zich tot de federale limieten?

De Prop 65-voorschriften zijn vaak strikter dan federale en internationale normen. Voor verschillende stoffen is in Californië al bij veel lagere dosissen een waarschuwing vereist dan elders in de VS. Bijvoorbeeld: de Prop 65-norm voor waarschuwingen voor lood bedraagt 0,5 microgram per dag, wat veel minder is dan de federale en internationale standaarden.

Waarom worden niet alle vergelijkbare producten van de waarschuwing voorzien?

- Producten die verkocht worden in Californië moeten voorzien worden van een Prop 65-aanduiding, maar dit geldt niet voor vergelijkbare producten op andere plaatsen.
- Een bedrijf kan in navolging van een rechtszaak verplicht worden om zijn producten te voorzien van Prop 65-waarschuwingen, terwijl dit voor andere bedrijven die vergelijkbare producten verkopen niet geldt.
- Prop 65 wordt niet eenduidig opgelegd.
- Bedrijven kunnen ervoor kiezen geen waarschuwing te vermelden omdat ze vinden dat ze daar niet toe verplicht zijn in het kader van de Prop 65-voorschriften; ook als er geen waarschuwingen op een product staan, is het best mogelijk dat de betreffende chemische producten toch in vergelijkbare dosissen aanwezig zijn.

Waarom vermeldt Toro deze waarschuwing?

Toro wil consumenten zo goed mogelijk informeren zodat ze geïnformeerde beslissingen kunnen nemen over de producten die ze kopen en gebruiken. Toro vermeldt in sommige gevallen waarschuwingen op basis van zijn kennis over de aanwezigheid van één of meer van de betreffende chemische stoffen, zonder evenwel het niveau van blootstelling te beoordelen, aangezien niet alle betreffende chemische stoffen voorzien zijn van voorschriften voor blootstellingslimieten. Ook al is de blootstelling door producten van Toro verwaarloosbaar of valt deze ruim binnen de categorie 'geen significant risico', heeft Toro er veiligheidshalve voor gekozen om Prop 65-waarschuwingen op te nemen. Als Toro deze waarschuwingen niet vermeldt, zou het bovendien vervolgd kunnen worden door de Staat Californië of door private personen die tenuitvoerlegging van Prop 65 beogen, en het kan op die manier aanzienlijke boetes krijgen.



Toro Garantie

Beperkte garantie van twee jaar

Voorwaarden en producten waarvoor de garantie geldt

The Toro Company en de hieraan gelieerde onderneming, Toro Warranty Company, bieden krachtens een overeenkomst tussen beide ondernemingen gezamenlijk de garantie dat uw Toro product (hierna: het 'product') gedurende twee jaar of 1500 bedrijfsuren* vrij van materiaalgebreken of fabricagefouten is, met dien verstande dat hierbij de kortste periode moet worden aangehouden. Deze garantie geldt voor alle producten met uitzondering van beluchters (zie de afzonderlijke garantieverklaringen voor deze producten). In een geval waarin de garantie van toepassing is, zullen wij het product kosteloos repareren en ook niet de kosten van diagnose, arbeid, onderdelen en transport in rekening brengen. De garantie gaat in op de datum waarop het product is geleverd aan de oorspronkelijke koper. * Het product is uitgerust met een urenteller.

Aanwijzingen voor aanvraag van garantieservice

U dient contact op te nemen met de distributeur of erkende dealer bij wie u het product heeft gekocht, zodra u denkt dat er sprake is van een geval waarop de garantie van toepassing is. Als het u moeite kost een distributeur of erkende dealer te vinden of vragen hebt over rechten of plichten met betrekking tot de garantie, kunt u contact met ons opnemen op:

Toro Commercial Products Service Department
Toro Warranty Company
8111 Lyndale Avenue South
Bloomington, MN 55420-1196

+1-952-888-8801 of +1-800-952-2740
E-mail: commercial.warranty@toro.com

Plichten van de eigenaar

Als eigenaar van het product bent u verantwoordelijk voor de vereiste onderhouds- en afstelwerkzaamheden die worden vermeld in de *Gebruikershandleiding*. Indien u de vereiste onderhouds- en afstelwerkzaamheden niet uitvoert, kan uw garantieclaim worden afgewezen.

Zaken en gevallen die niet onder de garantie vallen

Niet alle stringen of defecten van het product die plaatsvinden tijdens de garantieperiode zijn materiaalgebreken of fabricagefouten. Buiten deze garantie vallen:

- Defecten als gevolg van het gebruik van andere dan originele Toro onderdelen, of als gevolg van de montage en gebruik van additionele, gewijzigde of niet van Toro afkomstige accessoires en producten. De fabrikant van deze artikelen kan een afzonderlijke garantie verstrekken.
- Defecten als gevolg van nalatigheid om aanbevolen onderhouds- en/of afstelwerkzaamheden te verrichten. Als u uw Toro product niet goed onderhoudt volgens de lijst met aanbevolen onderhoudswerkzaamheden in de *Gebruikershandleiding*, kan dit ertoe leiden dat garantieclaims worden afgewezen.
- Defecten als gevolg van verkeerd, achteloos of roekeloos gebruik van het product.
- Onderdelen die onderhevig zijn aan slijtage door gebruik, tenzij deze gebreken vertonen. Voorbeelden van onderdelen die slijten of worden verbruikt tijdens een normaal gebruik van het product zijn onder meer, maar niet uitsluitend: remblokken en remvoeringen, koppelingsvoeringen, maaimessen, messenkooien, rollen en lagers (verzegeld of smeerbaar), snijplaten, bougies, zwenkwielen en zwenkwielaggers, banden, filters, drijfriemen en sommige onderdelen van spuitmachines zoals membranen, spuitdoppen, afsluitkleppen en dergelijke.
- Defecten veroorzaakt door externe invloeden. Externe invloeden zijn onder meer, maar niet uitsluitend: weersomstandigheden, wijze van opslag, verontreiniging, gebruik van niet-goedgekeurde brandstoffen, koelvloeistoffen, smeermiddelen, additieven, meststoffen, water, chemische stoffen en dergelijke.
- Stringen of gebrekkige prestaties die het gevolg zijn van het gebruik van brandstoffen (bv. benzine, diesel of biodiesel) die niet voldoen aan hun respectievelijke industriestandaarden.

Andere landen dan de VS of Canada

Kopers van Toro producten die zijn geëxporteerd uit de Verenigde Staten of Canada, moeten contact opnemen met hun Toro Distributeur (Dealer) voor de garantiebepaling die in hun land, provincie of staat van toepassing zijn. Als u om een of andere reden ontevreden bent over de service van uw verdeler of moeilijk informatie over de garantie kunt krijgen, verzoeken wij u contact op te nemen met de Toro importeur.

- Normale geluidssterkte, trillingen, slijtage en achteruitgang.
- Normale slijtage omvat onder meer, maar niet uitsluitend: schade aan stoelen als gevolg van slijtage of afschuring, afgebladderde verfoppervlakken, beschadigde stickers en krassen op ruiten.

Onderdelen

Garantie wordt verleend op onderdelen die moeten worden vervangen in het kader van het vereiste onderhoud, gedurende de garantieperiode tot hun geplande vervanging. Een onderdeel dat uit hoofde van de garantie is vervangen, komt voor de duur van de oorspronkelijke productgarantie in aanmerking voor de garantie en wordt eigendom van Toro. Toro neemt de uiteindelijke beslissing of een onderdeel of een groep van onderdelen wordt gerepareerd of vervangen. Toro mag voor garantiereparaties in de fabriek gereviseerde onderdelen gebruiken.

Garantie semitractieaccu en lithiumionaccu:

Semitractieaccu's en lithiumionaccu's hebben een specifiek totaal aantal kilowatturen die zij tijdens hun levensduur kunnen leveren. De wijze waarop zij worden gebruikt, opgeladen en onderhouden kan hun levensduur verlengen of bekorten. Als de accu's in dit product worden gebruikt, zal hun bruikbaarheid tussen de oplaadintervallen langzaam verminderen totdat zij volledig uitgeput zijn. Vervanging van een accu die is uitgeput als gevolg van normaal gebruik, is de verantwoordelijkheid van de eigenaar van het product. Een accu moet soms tijdens de normale garantieperiode op kosten van de eigenaar worden vervangen. Opmerking: (alleen lithiumionaccu): Een lithiumionaccu heeft een gedeeltelijke proratarantie die loopt van jaar 3 tot jaar 5 en gebaseerd is op de tijd die de accu al dienst heeft gedaan en de gebruikte kilowatturen. Raadpleeg de *Gebruikershandleiding* voor meer informatie.

Onderhoud op kosten van de eigenaar

Opvoeren van de motor, smeren, reinigen en waxen, het vervangen van filters, koelvloeistof en het uitvoeren van aanbevolen onderhoudswerkzaamheden behoren tot de gebruikelijke werkzaamheden die nodig zijn voor Toro producten en die voor rekening van de eigenaar zijn.

Algemene voorwaarden

Op grond van deze garanties mogen reparaties uitsluitend worden uitgevoerd door een erkende Toro dealer.

The Toro Company en de Toro Warranty Company zijn niet aansprakelijk voor indirecte of bijkomende schade of gevolgschade in samenhang met het gebruik van de Toro producten die onder deze garantie vallen, inclusief de kosten of uitgaven voor de levering van vervangen materiaal of diensten gedurende een redelijke periode van onbruikbaarheid of buitengebruikstelling tijdens de uitvoering van reparatiewerkzaamheden op grond van deze garantie. Met uitzondering van de emissiegarantie waarnaar hieronder, indien van toepassing, wordt verwezen, bestaat er geen andere expliciete garantie. Alle impliciete garanties van verkoopbaarheid of geschiktheid voor gebruik zijn beperkt tot de duur van deze expliciete garantie.

Sommige landen staan uitsluitingen van bijkomende schade of gevolgschade of beperkingen op de duur van de impliciete garantie niet toe, zodat bovengenoemde uitsluitingen en beperkingen in uw geval mogelijk niet van toepassing zijn. Deze garantie geeft u specifieke juridische rechten; daarnaast kunt u beschikken over andere rechten die per land kunnen verschillen.

Opmerking met betrekking tot de garantie op de motor:

Het emissiecontrolesysteem op uw product kan vallen onder de dekking van een afzonderlijke garantie die tegemoetkomt aan de eisen van de Amerikaanse Environmental Protection Agency (EPA) en/of de California Air Resources Board (CARB). De beperkingen van de bedrijfsuren die hierboven zijn genoemd, gelden niet voor de garantie op het emissiecontrolesysteem. Zie de garantieverklaring voor het controlesysteem van de emissie van de motor in de *Gebruikershandleiding* van uw product of in het documentatiemateriaal van de fabrikant van de motor voor nadere bijzonderheden.