



**Count on it.**

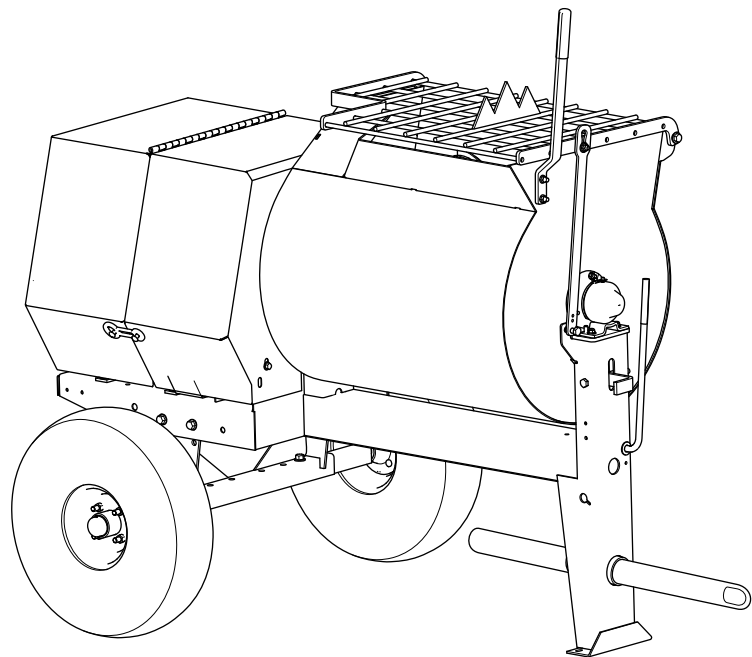
**Manuel de l'utilisateur**

# Malaxeur à mortier MMX-655H-S, MMX-658H-S et MMX-858H-S

N° de modèle 60213C—N° de série 315000001 et suivants

N° de modèle 60216C—N° de série 315000001 et suivants

N° de modèle 60220C—N° de série 315000001 et suivants



G028568





N° de modèle _____
N° de série _____

Les mises en garde de ce manuel soulignent des dangers potentiels et sont signalées par le symbole de sécurité (Figure 2), qui indique un danger pouvant entraîner des blessures graves ou mortelles si les précautions recommandées ne sont pas respectées.



**Figure 2**  
Symbole de sécurité

g000502

Ce manuel utilise deux termes pour faire passer des renseignements essentiels. **Important**, pour attirer l'attention sur des renseignements mécaniques spécifiques et **Remarque**, pour souligner une information d'ordre général méritant une attention particulière.

## Table des matières

Sécurité .....	4
Consignes de sécurité .....	4
Autocollants de sécurité et d'instruction .....	7
Mise en service .....	9
1 Montage de la poignée de vidage .....	9
2 Installation de la barre de remorquage .....	9
3 Montage de la chaîne de sécurité .....	10
4 Réglage des pales de malaxage .....	11
Vue d'ensemble du produit .....	11
Commandes .....	11
Commandes du moteur .....	12
Caractéristiques techniques .....	14
Utilisation .....	15
Sécurité avant tout .....	15
Remorquage de la machine .....	15
Réglage de la largeur de l'essieu .....	18
Avant d'utiliser la machine .....	19
Ouverture du capot .....	19
Fermeture du capot .....	20
Ajout de carburant .....	20
Procédures d'entretien quotidien .....	22
Démarrage du moteur .....	22
Arrêt du moteur .....	23
Malaxage du matériau .....	24
Déversement du matériau .....	25
Nettoyage de la cuve .....	25
Entretien .....	26
Programme d'entretien recommandé .....	26

Procédures avant l'entretien .....	27
Préparation de la machine à l'entretien .....	27
Débranchement du fil de la bougie .....	27
Dépose de la plaque séparatrice .....	27
Pose de la plaque séparatrice .....	27
Lubrification .....	28
Graissage des roulements et joints .....	28
Entretien du moteur .....	29
Entretien du filtre à air .....	29
Contrôle du niveau et vidange de l'huile moteur .....	30
Entretien de la bougie .....	32
Nettoyage du pare-étincelles .....	33
Dépose et repose du moteur .....	34
Entretien du système d'alimentation .....	35
Nettoyage de la cuvette de décantation .....	35
Vidange du réservoir de carburant .....	36
Entretien du système électrique .....	37
Remplacement des ampoules latérales arrière .....	37
Remplacement des ampoules latérales .....	37
Remplacement des ampoules oranges avant .....	37
Entretien du système d'entraînement .....	38
Pression de gonflage des pneus .....	38
Contrôle des pneus .....	38
Serrage des écrous de roue .....	38
Entretien du carter réducteur .....	39
Entretien des courroies .....	41
Contrôle des courroies .....	41
Réglage de la tension de la courroie .....	41
Remplacement des courroies .....	42
Alignement des poulies .....	44
Entretien des pales .....	45
Réglage des pales .....	45
Nettoyage .....	47
Nettoyage de la machine .....	47
Remisage .....	47
Dépistage des défauts .....	49

# Sécurité

Cette machine peut occasionner des accidents si elle n'est pas utilisée ou entretenue correctement. Pour réduire les risques d'accidents et de blessures, respectez les consignes de sécurité qui suivent. Tenez toujours compte des mises en garde signalées par le symbole de sécurité [Figure 2](#) et la mention **Prudence**, **Attention** ou **Danger**. Le non respect des instructions peut entraîner des blessures graves ou mortelles.

## Consignes de sécurité

Ce produit peut sectionner les mains. Respectez toujours toutes les consignes de sécurité pour éviter des blessures graves ou mortelles.

### ⚠ ATTENTION

**L'usinage ou la manutention de pierre, maçonnerie, béton, métal et autres matériaux peut produire de la poussière, des brouillards et des vapeurs chargés de substances chimiques, telle la silice. Ces substances sont connues pour causer des blessures ou des maladies graves ou mortelles, comme des maladies respiratoires, silicose, cancer, malformations congénitales et autres troubles de la reproduction.**

- **Contrôlez la production de poussière, brouillards et vapeurs à la source dans la mesure du possible. Utilisez de l'eau pour dépoussiérer chaque fois que possible.**
- **Utilisez de bonnes pratiques de travail et suivez les recommandations du fabricant ou des fournisseurs, de l'OSHA et autres associations professionnelles.**
- **Respectez toujours les précautions relatives aux voies respiratoires.**
- **Lorsqu'il est impossible d'éliminer les risques liés à l'inhalation, vous devez, ainsi que les personnes à proximité, porter un respirateur approuvé par l'OSHA pour le matériau que vous manipulez.**

### ⚠ ATTENTION

**Les gaz d'échappement contiennent du monoxyde de carbone dont l'inhalation est mortelle.**

**Ne faites pas tourner le moteur à l'intérieur d'un local fermé.**

## Apprendre à se servir de la machine

- **Garez la machine sur une surface plane et horizontale, coupez le moteur, attendez l'arrêt complet de toutes les pièces mobiles et laissez refroidir la machine avant de la régler, de la nettoyer, de la ranger ou de la réparer.**
- **Vous devez lire et comprendre le contenu de ce *Manuel de l'utilisateur* avant de démarrer le moteur. Assurez-vous que tous les utilisateurs de ce produit en connaissent le maniement et comprennent les mises en garde.**
- **Familiarisez-vous avec le maniement correct du matériel, les commandes et les symboles de sécurité.**
- **Les utilisateurs et mécaniciens doivent tous posséder les compétences nécessaires. Le propriétaire de la machine doit assurer leur formation.**
- **Ne confiez jamais l'utilisation ou l'entretien de la machine à des enfants ou à des personnes non qualifiées. Certaines législations imposent un âge minimum pour l'utilisation de ce type de machine.**
- **Le propriétaire/l'utilisateur est responsable des dommages matériels ou corporels et peut les prévenir.**

## Remorquage

- **Avant de remorquer la machine, consultez la réglementation locale de votre comté ou la réglementation d'état concernant la sécurité de remorquage.**
- **Pour réduire le risque d'accident pendant le transport de la machine sur la voie publique, assurez-vous que le véhicule tracteur est en bon état mécanique et en état de marche.**
- **Coupez le moteur avant de transporter la machine.**
- **Lorsque vous utilisez une boule d'attelage, assurez-vous qu'elle est de la dimension correcte pour le coupleur de la machine.**
- **Lorsque vous utilisez un œillet d'attelage, assurez-vous que celui-ci est de la dimension correcte pour le crochet d'attelage.**
- **Vérifiez l'usure de l'attelage et l'accouplement. Ne remorquez pas la machine avec un attelage, un coupleur, des chaînes ou autres composants endommagés ou usés.**
- **Contrôlez la pression des pneus du véhicule tracteur et ajustez-la au besoin.**
- **Vérifiez l'état et l'usure de la bande de roulement et des flancs des pneus, et remplacez-les pneus au besoin.**

- Attachez correctement les chaînes de sécurité au véhicule tracteur en les croisant et en les tendant parfaitement.
  - Vérifiez le bon fonctionnement des clignotants et des feux stop (selon l'équipement).
  - Assurez-vous que les feux stop, les feux de recul et les clignotants du véhicule tracteur fonctionnent correctement (selon l'équipement).
  - Avant tout remorquage, assurez-vous que la machine est correctement et solidement attelée au véhicule tracteur.
  - Assurez-vous que les chaînes de sécurité sont correctement accrochées au véhicule et laissez suffisamment de mou pour pouvoir tourner.
  - Ne transportez pas de matériau dans la machine pendant le remorquage.
  - Évitez les arrêts et les démarrages brusques. Cela pourrait provoquer un dérapage ou une mise en porte-feuille. Les démarrages et arrêts graduels en douceur améliorent le remorquage.
  - Évitez les virages brusques pour prévenir les retournements. Le remorquage ne doit être effectué que par un véhicule conçu à cet effet. L'équipement remorqué ne doit être attaché qu'au point d'attelage.
  - Ne remorquez pas la machine à plus de 88 km/h (55 mi/h).
  - Faites marche arrière avec prudence, en vous faisant guider par une personne à l'extérieur du véhicule.
  - N'autorisez jamais personne à s'asseoir sur la machine ou à la chevaucher.
  - Détachez la machine du véhicule tracteur avant de l'utiliser.
  - Placez des cales sous les roues pour empêcher la machine de rouler lorsqu'elle est garée.
- Chemise à manches longues, serrées aux poignets
  - Gants bien ajustés, sans cordon de serrage ni larges manchettes
- Portez des vêtements appropriés, y compris une protection oculaire, un pantalon, des chaussures solides à semelle antidérapante et des protecteurs d'oreilles. Si vos cheveux sont longs, attachez-les; ne portez pas de bijoux pendants.
  - Veillez à placer la machine sur une surface plane avant de l'utiliser.
  - Calez les roues de la machine pour empêcher tout déplacement intempestif.
  - Avant chaque utilisation, effectuez la procédure suivante :
    - Inspectez le coupleur, la boule et le dispositif d'attelage.
    - Vérifiez que tous les feux fonctionnent correctement (selon l'équipement).
    - Vérifiez que les pneus sont gonflés à la pression prescrite.
    - Vérifiez que les écrous de roue sont correctement serrés au couple prescrit.
    - Vérifiez que la machine est correctement fixée.

## Consignes de sécurité relatives au carburant

- Faites preuve de la plus grande prudence quand vous manipulez du carburant, en raison de son inflammabilité et du risque d'explosion des vapeurs qu'il dégage.
- Éteignez cigarettes, cigares, pipes et autres sources d'étincelles.
- Utilisez exclusivement un bidon à carburant homologué.
- N'enlevez pas le bouchon du réservoir de carburant et n'ajoutez pas de carburant quand le moteur tourne ou est encore chaud.
- N'ajoutez pas de carburant et ne vidangez pas le réservoir dans un local fermé.
- Ne remisez pas la machine ni les bidons de carburant à proximité d'une flamme nue, d'une source d'étincelles ou d'une veilleuse, telle celle d'un chauffe-eau ou autre appareil.
- Si vous renversez du carburant, ne mettez pas le moteur en marche. Évitez toute source possible d'inflammation jusqu'à dissipation complète des vapeurs de carburant.

## Utilisation

- Accordez toute votre attention à l'utilisation de la machine. Ne vous livrez à aucune activité

## Avant d'utiliser la machine

Familiarisez-vous avec le maniement correct du matériel, les commandes et les symboles de sécurité.

- Utilisez uniquement les accessoires et équipements agréés par le fabricant.
- Utilisez un équipement de protection individuelle et portez des vêtements de travail appropriés, y compris :
  - Casque
  - Respirateur ou masque antipoussière
  - Écran facial
  - Lunettes de sécurité
  - Protecteurs d'oreilles
  - Chaussures de sécurité
  - Pantalon

risquant de vous distraire, au risque de causer des dommages corporels ou matériels.

- Ne faites pas tourner le moteur dans un local fermé ou mal ventilé.
- Utilisez toujours la machine sous un bon éclairage.
- Avant de mettre la machine en marche, assurez-vous qu'aucune personne ni aucun obstacle ne se trouve à proximité ou dessous.
- Coupez le moteur avant de quitter la machine pour quelque raison que ce soit.

Ne laissez jamais la machine en marche sans surveillance. Coupez toujours le moteur et vérifiez que toutes les pièces mobiles sont arrêtées.

- Calez les roues de la machine ou laissez-la attelée au véhicule tracteur lorsqu'elle n'est pas utilisée.
- N'approchez pas les mains des pièces mobiles. Éloignez les pieds des roues et du montant avant.
- N'utilisez pas la machine sous l'emprise de l'alcool, de drogues ou de médicaments.
- Ne placez pas les mains ni aucun objet solide dans la cuve de la machine en marche.
- Ne touchez aucune des pièces de la machine juste après l'arrêt, car elles peuvent être très chaudes. Laissez-les refroidir avant d'entreprendre une réparation, un réglage ou un entretien de la machine.
- Ne déplacez jamais la machine quand le moteur est en marche.
- Maintenez le capot fermé et verrouillé pendant le fonctionnement.
- Vérifiez que toutes les protections sont bien fixées en place avant l'utilisation de la machine.
- Si les pales de malaxage rencontrent un corps objet ou si la machine produit des vibrations ou des bruits inhabituels, coupez le moteur, attendez l'arrêt complet de toutes les pièces mobiles et videz la cuve. Recherchez un colmatage ou des dommages. Nettoyez, réparez et/ou remplacez les pièces endommagées.
- Ne modifiez pas le réglage du régulateur et ne faites pas tourner le moteur à un régime excessif.
- N'utilisez pas la machine si la foudre menace.

– Laissez refroidir le moteur avant tout entretien ou remisage de la machine.

– Débrayez toutes les commandes.

- Ne procédez jamais au graissage, à l'entretien, à la réparation ou au réglage de la machine moteur en marche.
- Pour éviter les risques d'incendie, ne laissez pas les matériaux s'accumuler sur le silencieux et le moteur. Nettoyez les coulées éventuelles d'huile ou de carburant.
- Ne confiez jamais l'entretien de la machine à des personnes non qualifiées.
- N'approchez jamais les mains, les pieds ou les vêtements des pièces mobiles. Dans la mesure du possible, évitez d'effectuer des réglages sur la machine quand le moteur est en marche.
- Maintenez toutes les pièces en bon état de marche et les fixations bien serrées. Remplacez tous les autocollants usés ou endommagés.
- Éliminez la graisse, l'huile ou les débris accumulés sur la machine.
- Arrêtez et inspectez la machine si un objet entre dans la cuve ou cause une quelconque obstruction. Effectuez les réparations nécessaires avant de démarrer la machine.
- N'enlevez pas et ne modifiez pas les dispositifs de sécurité.
- Calez les roues pendant le remisage de la machine.
- Maintenez toutes les fixations et tous les colliers bien serrés, et tous les équipements en bon état.
- Utilisez exclusivement des pièces de rechange Toro d'origine.

## Entretien et remisage

- Avant tout entretien, effectuez la procédure suivante :
  - Garez la machine sur un sol plat et horizontal.
  - Coupez le moteur et attendez l'arrêt complet de toutes les pièces mobiles avant de régler, de nettoyer ou de réparer la machine.

# Autocollants de sécurité et d'instruction



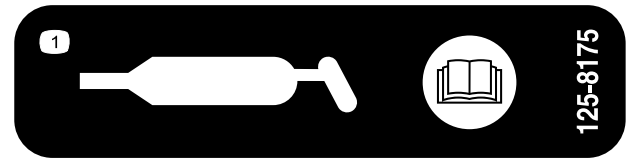
Des autocollants de sécurité et des instructions bien visibles par l'opérateur sont placés près de tous les endroits potentiellement dangereux. Remplacez tout autocollant endommagé ou manquant.



125-4939

decal125-4939

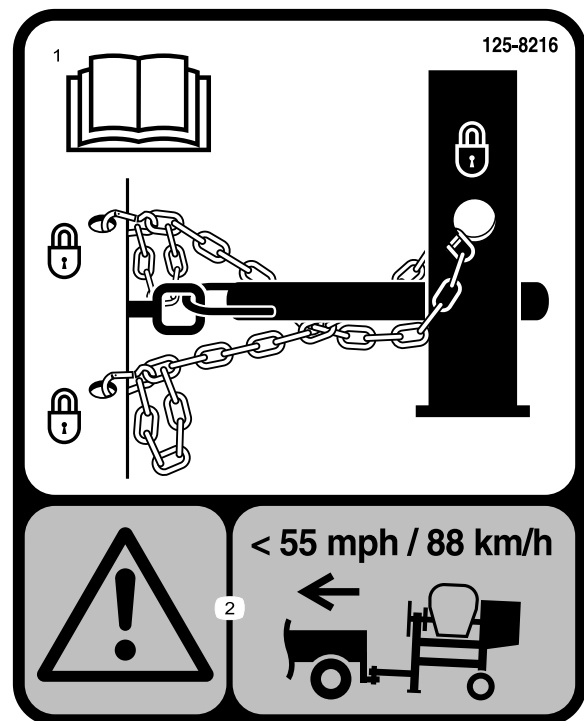
1. Attention – lire le *Manuel de l'utilisateur*
2. Risque de coincement des mains et bras par la courroie; risque d'écrasement de la main; risque de coincement de la main par l'arbre – n'approchez pas les mains des pièces mobiles; gardez toutes les protections et tous les déflecteurs en place.
3. Risque de coincement par les pales – coupez le moteur et attendez l'arrêt complet de toutes les pièces mobiles avant d'effectuer des entretiens.
4. Risque d'intoxication par inhalation de gaz – ne faites jamais tourner le moteur dans un local fermé.
5. Risque d'explosion – coupez le moteur et tenez-vous à l'écart des flammes lorsque vous faites le plein de carburant.



125-8175

decal125-8175

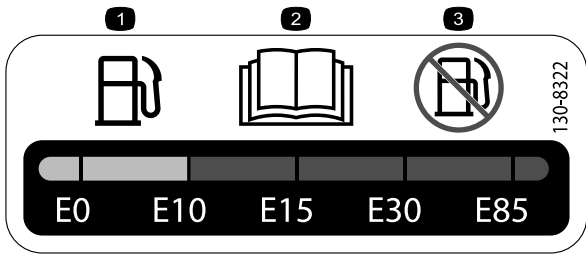
1. Lisez le *Manuel de l'utilisateur* pour tout renseignement sur le graissage de la machine.



125-8216

decal125-8216

1. Lisez le *Manuel de l'utilisateur* pour tout renseignement sur le remorquage de la machine.
2. Attention – ne dépassez pas 88 km/h (55 mi/h) pendant le remorquage.



decal130-8322

**130-8322**

1. Utilisez uniquement du carburant à teneur en alcool par volume inférieure à 10 %.
2. Lisez le *Manuel de l'utilisateur* pour plus de renseignements sur le carburant.
3. N'utilisez pas de carburant à teneur en alcool par volume supérieure à 10 %.

**⚠ WARNING:** This product can expose you to chemicals including gasoline engine exhaust, which is known to the State of California to cause cancer, and carbon monoxide, which is known to the State of California to cause birth defects or other reproductive harm. For more information go to [www.P65Warnings.ca.gov](http://www.P65Warnings.ca.gov). For more information, please visit [www.toro.com/CAProp65](http://www.toro.com/CAProp65).

**CALIFORNIA SPARK ARRESTER WARNING**

Operation of this equipment may create sparks that can start fires around dry vegetation. A spark arrester may be required. The operator should contact local fire agencies for laws or regulations relating to fire prevention requirements.

133-5619

decal133-5619

**133-5619**

# Mise en service

## Pièces détachées

Reportez-vous au tableau ci-dessous pour vérifier si toutes les pièces ont été expédiées.

Procédure	Description	Qté	Utilisation
<b>1</b>	Poignée de vidage	1	Montage de la poignée de vidage.
	Boulon de carrosserie	2	
	Écrou	2	
<b>2</b>	Kit barre de remorquage (vendu séparément)	1	Installation de la barre de remorquage (modèles à déversement latéral seulement).
<b>3</b>	Chaîne de sécurité (fournie avec le kit barre de remorquage)	1	Montage de la chaîne de sécurité.
	Maillon d'attache (fourni avec le kit barre de remorquage)	2	
<b>4</b>	Aucune pièce requise	–	Réglage des pales de malaxage.

# 1

## Montage de la poignée de vidage

Pièces nécessaires pour cette opération:

1	Poignée de vidage
2	Boulon de carrosserie
2	Écrou

## Procédure

1. Coupez les serre-câbles pour enlever la poignée de vidage qui se trouve sous la grille.
2. Montez la poignée de vidage à l'aide de 2 boulons de carrosserie (montés à l'intérieur de la cuve) et des écrous, comme montré à la [Figure 3](#).

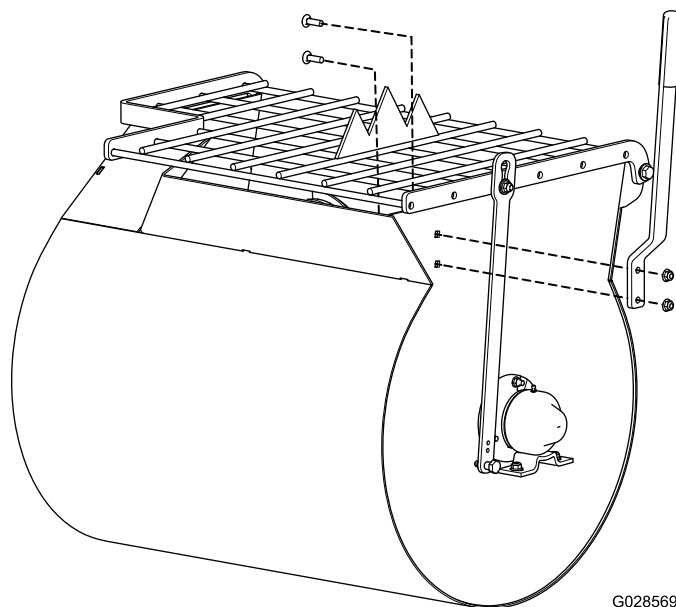


Figure 3

G028569  
g028569

# 2

## Installation de la barre de remorquage

Pièces nécessaires pour cette opération:

1	Kit barre de remorquage (vendu séparément)
---	--

### Spécifications de la barre de remorquage

Achetez le kit barre de remorquage (avec les fixations) correspondant à vos besoins chez un dépositaire-réparateur agréé. La machine possède les options de barre de remorquage suivantes :

Type d'attelage	Longueur
Boule 50 mm (2 po) – emboutie	78,7 cm (31 po) ou 127 cm (50 po)
Boule 50 mm (2 po) – forgée	78,7 cm (31 po) ou 127 cm (50 po)
Œillet	78,7 cm (31 po) ou 127 cm (50 po)

### Installation de la barre de remorquage

1. Retirez le boulon et l'écrou de la barre de remorquage (Figure 4).

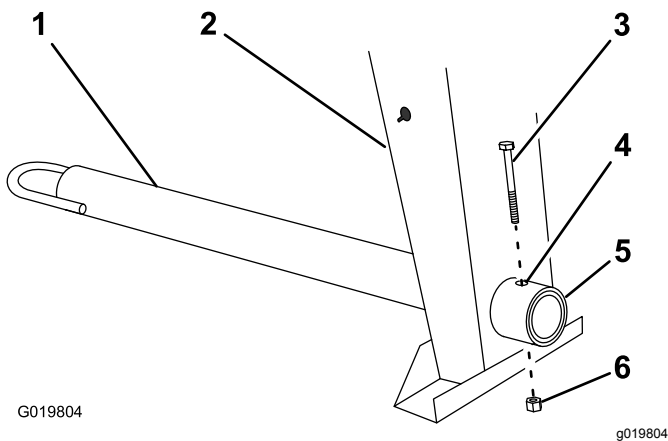


Figure 4

- |                        |                          |
|------------------------|--------------------------|
| 1. Barre de remorquage | 4. Trou de boulon        |
| 2. Montant avant       | 5. Raccordement de cadre |
| 3. Boulon              | 6. Écrou                 |

2. Glissez la barre de remorquage en avant et alignez le trou de la barre sur le trou de raccordement du cadre (Figure 4).

3. Insérez le boulon dans les trous du raccordement du cadre et de la barre (Figure 4).
4. Vissez l'écrou sur le boulon et serrez jusqu'à ce qu'ils soient solidement appuyés contre le raccordement du cadre (Figure 4).

**Remarque:** Si l'insert en nylon autobloquant du contre-écrou s'use avec le temps, remplacez l'écrou par un contre-écrou neuf de catégorie 5 ou 8.

# 3

## Montage de la chaîne de sécurité

Pièces nécessaires pour cette opération:

1	Chaîne de sécurité (fournie avec le kit barre de remorquage)
2	Maillon d'attache (fourni avec le kit barre de remorquage)

### Procédure

La chaîne de sécurité et le maillon d'attache sont inclus dans le kit barre de remorquage (vendu séparément); voir [2 Installation de la barre de remorquage](#) (page 9).

Formez un crochet au bout d'une tige flexible ou d'un fil de fer rigide (non fourni), et installez la chaîne de sécurité et les maillons d'attache comme montré à la Figure 5.

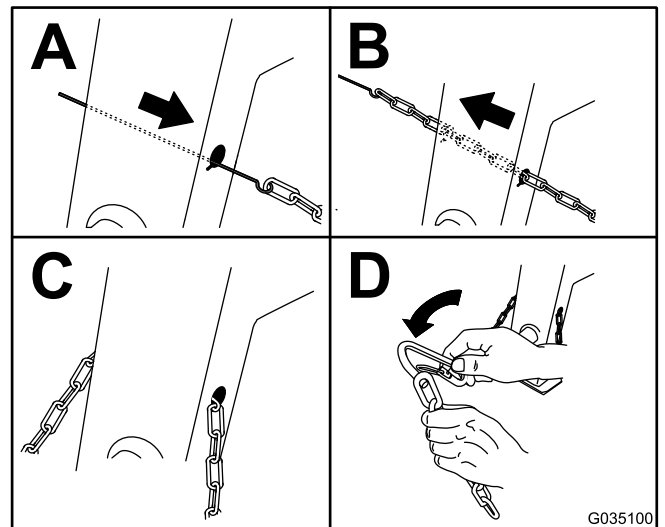


Figure 5

**Remarque:** Assurez-vous que la chaîne de sécurité dépasse de la même longueur de chaque côté du montant avant.

# 4

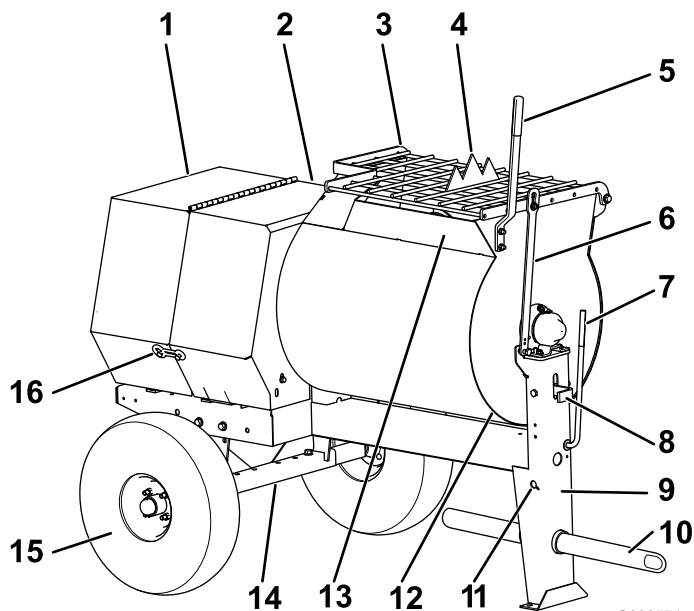
## Réglage des pales de malaxage

Aucune pièce requise

### Procédure

Si un réglage des pales de malaxage et des racloirs est nécessaire, effectuez ce réglage; voir [Réglage des pales \(page 45\)](#).

## Vue d'ensemble du produit



G028571  
g028571

**Figure 6**  
Côté droit

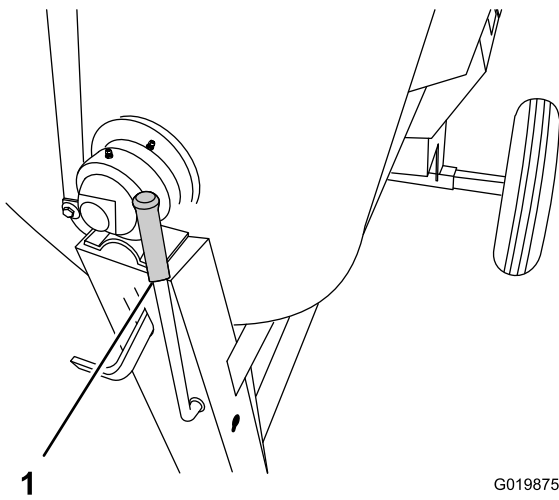
- |                             |  |                        |
|-----------------------------|--|------------------------|
| 1. Capot arrière            | 7. Levier de débrayage                 | 13. Goulotte           |
| 2. Capot avant              | 8. Verrou de cuve                      | 14. Essieu             |
| 3. Grille                   | 9. Montant avant                       | 15. Roue               |
| 4. Lame coupe-sac           | 10. Barre de remorquage                | 16. Fermeture de capot |
| 5. Poignée de vidage        | 11. Trou allongé de chaîne de sécurité |                        |
| 6. Bras de levage de grille | 12. Cuve                               |                        |

## Commandes

Avant de mettre le moteur en marche et d'utiliser la machine, familiarisez-vous avec toutes les commandes.

### Levier de débrayage

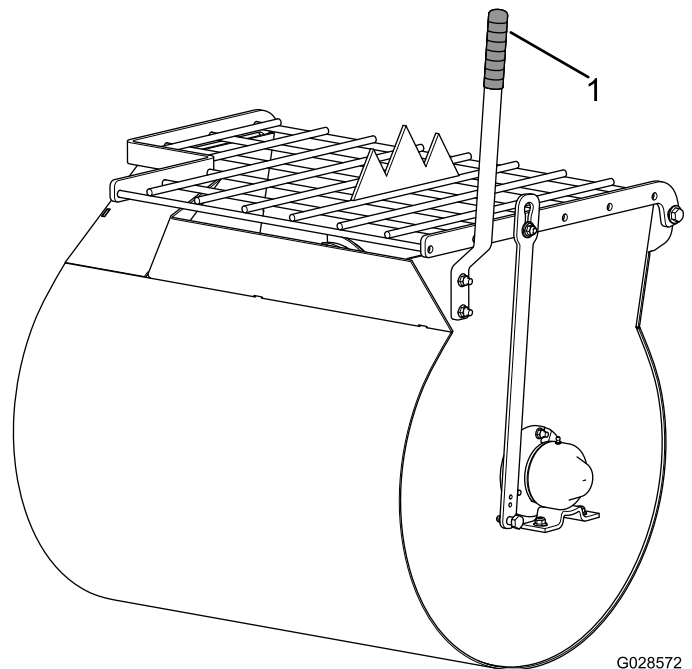
Utilisez le levier de débrayage pour engager et désengager les pales de malaxage.



G019875  
g019875

**Figure 7**

1. Levier de débrayage



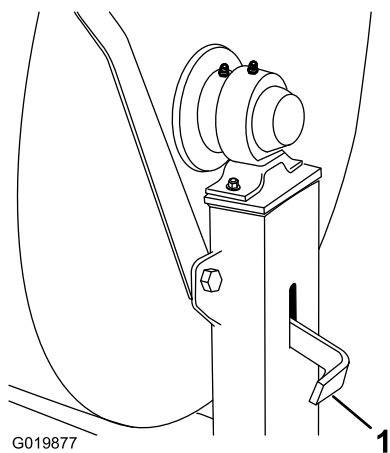
G028572  
g028572

**Figure 9**

1. Poignée de vidage

## Verrou de cuve

Utilisez le verrou pour bloquer la cuve à la position de malaxage (redressée) pour le malaxage et le transport de la machine.



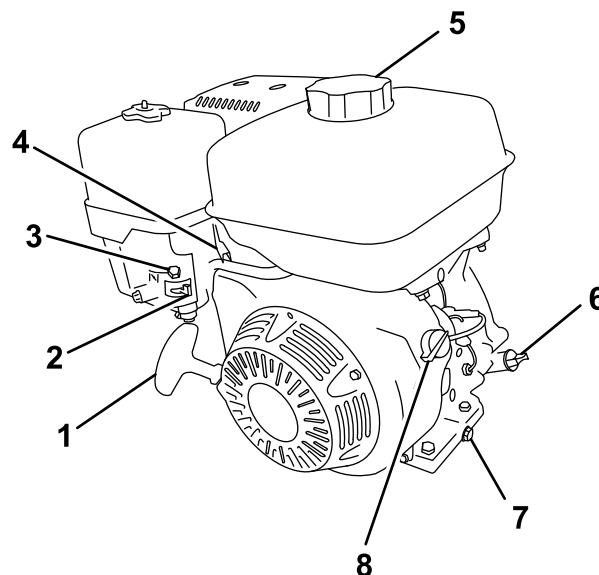
G019877

**Figure 8**

g019877

1. Verrou de cuve

## Commandes du moteur



G019744  
g019744

**Figure 10**

- |                                   |                                      |
|-----------------------------------|--------------------------------------|
| 1. Poignée du lanceur             | 5. Bouchon du réservoir de carburant |
| 2. Robinet d'arrivée de carburant | 6. Jauge d'huile                     |
| 3. Commande de starter            | 7. Bouchon de vidange d'huile        |
| 4. Commande d'accélérateur        | 8. Commande Marche/Arrêt             |

## Robinet d'arrivée de carburant

Le robinet d'arrivée de carburant (Figure 11) est situé sous la commande de starter. Amenez le levier du robinet d'arrivée de carburant à la position OUVERTE avant d'essayer de démarrer le moteur. Lorsque le malaxage est terminé, coupez le moteur et tournez le levier du robinet d'arrivée de carburant en position FERMÉE.

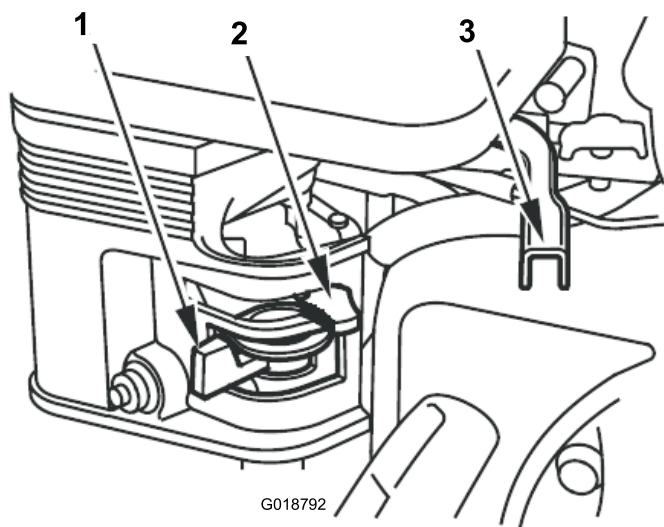


Figure 11

1. Robinet d'arrivée de carburant
2. Commande de starter
3. Commande d'accélérateur

## Commande de starter

Utilisez la commande de starter (Figure 11) pour démarrer quand le moteur est froid. Avant de tirer la poignée du lanceur, placez la commande de starter en position FERMÉE. Une fois le moteur en marche, amenez la commande de starter en position OUVERTE. N'utilisez pas le starter si le moteur est chaud ou si la température ambiante est élevée.

## Commande d'accélérateur

La commande d'accélérateur (Figure 11) régule le régime moteur (tr/min). Elle est située près de la commande de starter. Elle permet de régler le régime moteur et peut donc augmenter et diminuer la vitesse de rotation des pales de malaxage. Pour obtenir des performances optimales, amenez la commande en position HAUT RÉGIME pour effectuer le malaxage.

## Commande marche/arrêt du moteur

Cette commande est située à l'avant du moteur.

- Tournez la commande en position de MARCHE pour démarrer et faire tourner le moteur.
- Tournez la commande en position d'ARRÊT pour arrêter le moteur.

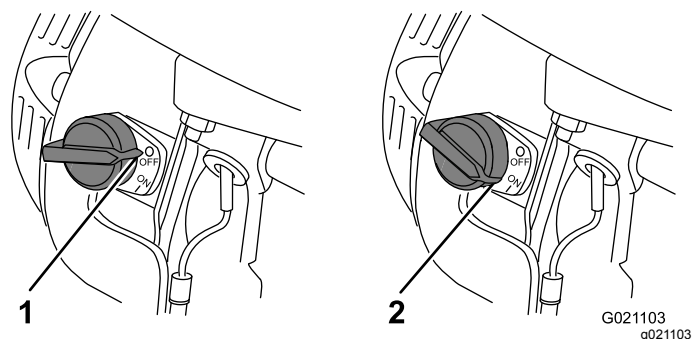


Figure 12

1. Position ARRÊT
2. Position MARCHE

## Poignée du lanceur

Pour démarrer le moteur, tirez rapidement la poignée du lanceur (Figure 10) pour lancer le moteur. Les commandes présentes sur le moteur et décrites plus haut doivent toutes être réglées correctement pour que le moteur démarre.

## Contacteur de niveau d'huile

Le contacteur de niveau d'huile est situé dans le moteur, et empêche celui-ci de démarrer si le niveau d'huile est inférieur à la limite de sécurité.

# Caractéristiques techniques

**Remarque:** Les spécifications et la conception de la machine peuvent faire l'objet de modifications sans préavis.

## Spécifications de la machine

Modèle	60213C	60216C	60220C
Capacité de malaxage	0,17 m <sup>3</sup> (6 pi <sup>3</sup> )	0,17 m <sup>3</sup> (6 pi <sup>3</sup> )	0,23 m <sup>3</sup> (8 pi <sup>3</sup> )
Volume total	0,20 m <sup>3</sup> (7,1 pi <sup>3</sup> )	0,20 m <sup>3</sup> (7,1 pi <sup>3</sup> )	0,25 m <sup>3</sup> (9 pi <sup>3</sup> )
Matière de la cuve	Acier	Acier	Acier
Longueur (sans barre de remorquage)	150 cm (59 po)	150 cm (59 po)	168 cm (66 po)
Largeur	86 cm (34 po)	86 cm (34 po)	86 cm (34 po)
Hauteur	142 cm (56 po)	142 cm (56 po)	142 cm (56 po)
Poids	272 kg (599 lb)	282 kg (621 lb)	288 kg (636 lb)
Essieu	86 à 117 cm (34 à 46 po) extensible	86 à 117 cm (34 à 46 po) extensible	86 à 117 cm (34 à 46 po) extensible
Moteur	Honda® GX160	Honda® GX240	Honda® GX240
Entraînement	courroie	courroie	courroie

# Utilisation

## Sécurité avant tout

Lisez attentivement toutes les instructions de sécurité et la signification des symboles dans ce manuel, sur les autocollants du produit et autres supports fournis avec le produit. Tenez-en compte pour éviter de vous blesser ou de blesser des personnes à proximité.

Apprenez à arrêter la machine rapidement en cas d'urgence.

Portez un casque, des protecteurs d'oreilles, une chemise à manches longues serrées aux poignets, des gants bien ajustés sans cordon de serrage ni larges manchettes, une protection oculaire et un masque antipoussière ou un respirateur. Une visière à maille n'offre pas une protection suffisante pour les yeux et doit être complétée par des lunettes de sécurité.

### ⚠ PRUDENCE

Cette machine produit des niveaux sonores susceptibles d'entraîner des déficiences auditives en cas d'exposition prolongée.

Portez des protecteurs d'oreilles quand vous utilisez la machine.

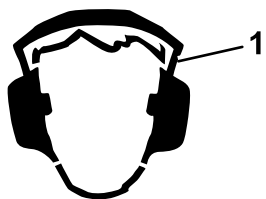


Figure 13

g229846

1. Portez des protecteurs d'oreilles.

## Remorquage de la machine

Avant de remorquer la machine, lisez toute documentation d'information et effectuez toutes les procédures applicables indiquées dans cette section pour assurer un remorquage correct et sécuritaire.

### ⚠ ATTENTION

Le remorquage de la machine à grande vitesse augmente le risque de mauvais fonctionnement de l'attelage et de dommage aux pneus. Les vitesses élevées augmentent également la force d'inertie de la machine et la distance de freinage. Si la machine se détache du véhicule tracteur, elle peut causer des dommages matériels, ou blesser gravement ou mortellement toute personne à proximité.

Ne remorquez pas la machine à plus de 88 km/h (55 mi/h). Si la route est mauvaise ou par mauvais temps, réduisez votre vitesse en conséquence.

### ⚠ ATTENTION

Le remorquage de la machine avec du matériau dans la cuve augmente le risque de mauvais fonctionnement de l'attelage et de dommage aux pneus. De plus, le matériau pourrait être projeté hors de la cuve et tomber sur d'autres véhicules et/ou des personnes. Le matériau restant dans la cuve augmente le poids de la machine, ce qui affecte sa force d'inertie et la distance de freinage.

Ne remorquez pas la machine quand la cuve contient du matériau.

- Lisez et comprenez les [Consignes de sécurité](#) (page 4).
- Essayez les freins du véhicule tracteur avant le remorquage.
- Évitez les arrêts et démarrages brusques pendant le remorquage de la machine.

## Spécifications du véhicule tracteur

Avant d'atteler la machine au véhicule tracteur, préparez ce dernier comme suit :

- Vérifiez que le véhicule tracteur a une capacité de remorquage suffisante pour supporter le poids de la machine; voir [Caractéristiques techniques](#) (page 14).
- Utilisez un récepteur de Classe 2 ou supérieure.
- Vérifiez que le véhicule tracteur est équipé du dispositif d'attelage approprié pour remorquer la machine, c'est-à-dire une boule de remorquage de 50 mm (2 po) ou un œillet de remorquage.
- Si la machine est équipée d'un kit feux de remorque, assurez-vous que le connecteur électrique du véhicule tracteur est compatible avec celui de la machine. La machine utilise un

connecteur à 4 broches plates standard. Si le véhicule tracteur est équipé d'un autre type de connecteur, procurez-vous un adaptateur chez un revendeur de pièces détachées automobiles.

## Préparation de la machine au remorquage

1. Coupez le moteur et fermez le robinet d'arrivée de carburant.
2. Videz la cuve.
3. Vérifiez que la cuve est en position de malaxage (redressée) et verrouillez-la.
4. Fermez le capot du moteur et verrouillez-le (Figure 14).

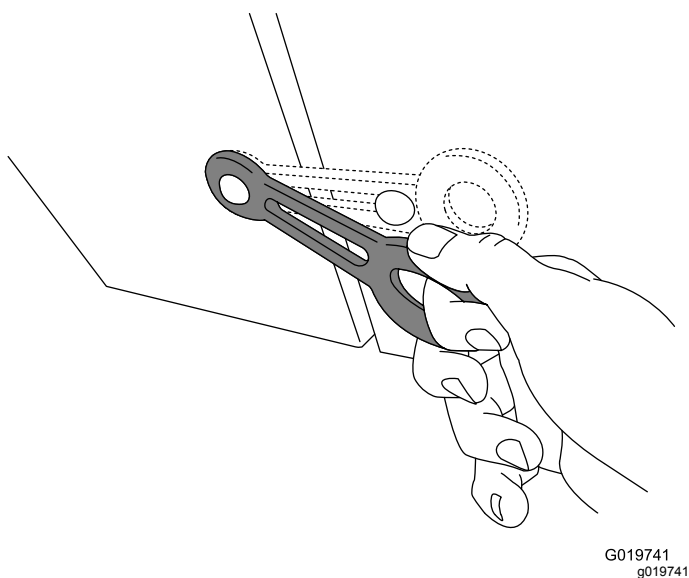


Figure 14

5. Si vous avez réglé l'essieu à la position étroite (selon l'équipement de votre modèle), allongez-le; voir [Réglage de la largeur de l'essieu \(page 18\)](#).
6. Contrôlez les pneus; voir [Contrôle des pneus \(page 38\)](#).

## Attelage de la machine à un véhicule tracteur

Votre machine est équipée de l'un des types d'attelage suivants; attachez-la comme décrit dans la procédure correspondante :

- Coupleur à boule emboutie – [Attelage avec coupleur à boule emboutie \(page 16\)](#)
- Coupleur à boule forgée – [Attelage avec coupleur à boule forgée \(page 16\)](#)
- Coupleur à œillet – [Attelage avec coupleur à œillet \(page 17\)](#)

## Attelage avec coupleur à boule emboutie

1. Appliquez de la graisse de châssis sur la douille du coupleur et la partie de la chape qui touche la boule.
2. Huilez les points de pivot et les surfaces de glissement du coupleur à l'huile moteur SAE 30.
3. Attachez la machine comme montré à la [Figure 15](#).

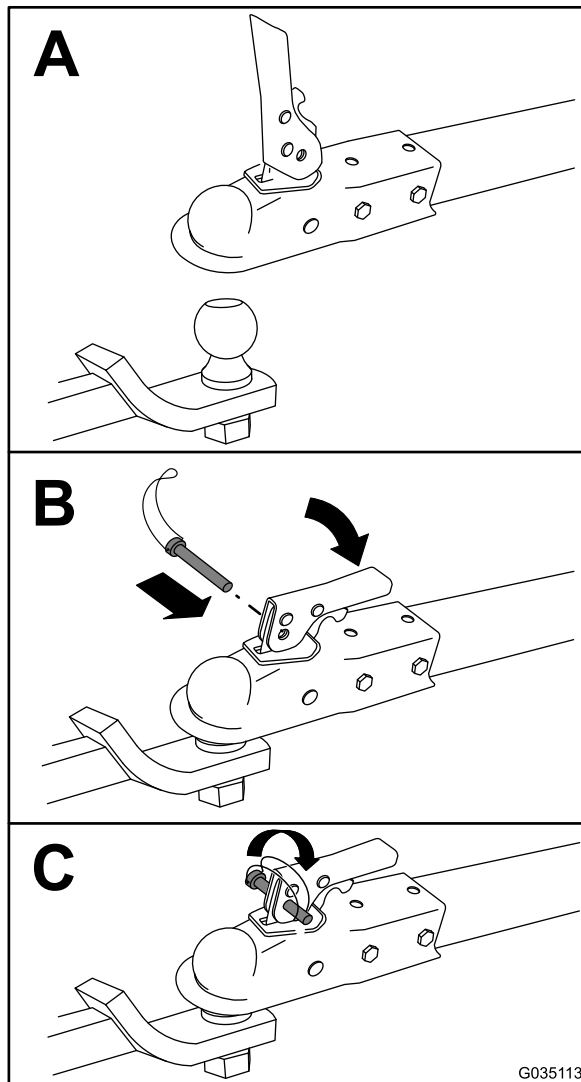


Figure 15

## Attelage avec coupleur à boule forgée

1. Appliquez du frein-filet sur les filetages du boulon du coupleur pour bloquer la poignée du coupleur en place.  
**Important: Appliquez du frein-filet selon les besoins par la suite.**
2. Appliquez de la graisse de châssis sur la douille du coupleur et la partie de la chape qui touche la boule.

3. Attelez la machine comme montré à la [Figure 16](#).

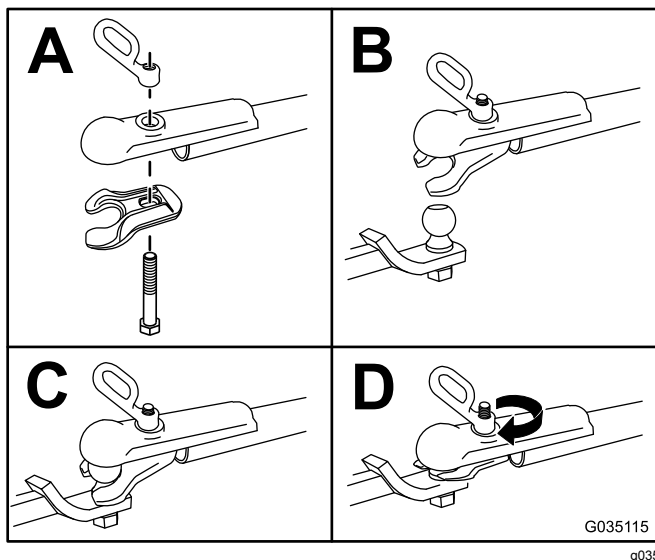


Figure 16

**Remarque:** Bloquez le boulon avec une clé pour l'empêcher de tourner.

### Attelage avec coupleur à œillet

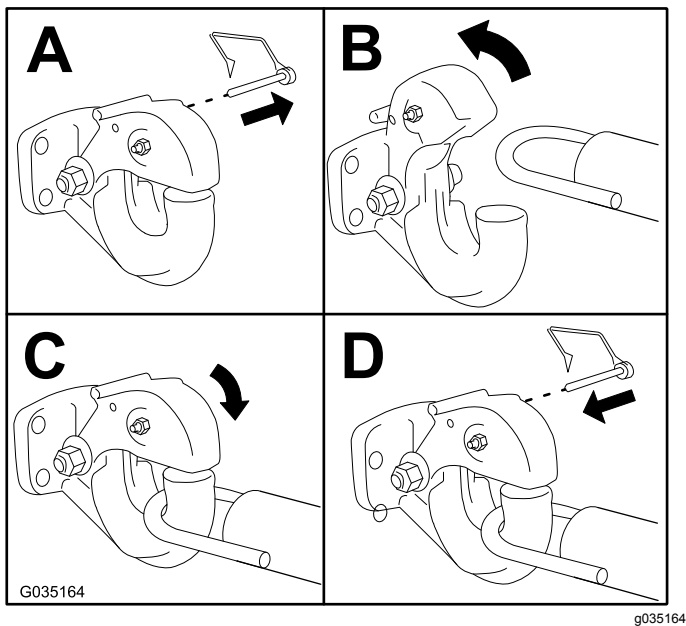


Figure 17

## Connexion des chaînes de sécurité au véhicule tracteur

1. Tirez la chaîne de sécurité à travers les trous allongés, en laissant la même longueur de chaîne de chaque côté.
2. Croisez les deux bouts de chaîne **sous** la barre de remorquage.

**Remarque:** Si les chaînes sont croisées, l'avant de la machine risque moins de s'affaisser au sol si l'attelage se décroche.

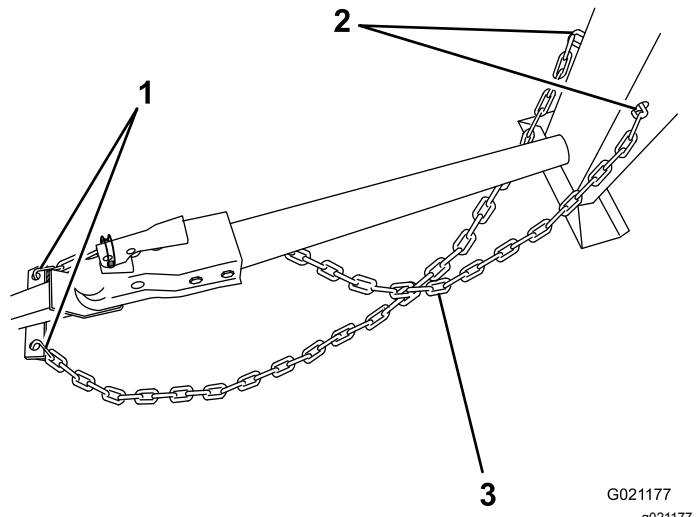


Figure 18

1. Maillons d'attache
2. Trous allongés dans le montant avant
3. Chaîne croisée sous la barre de remorquage

3. Accrochez chaque bout de la chaîne au point de montage de la chaîne de sécurité du véhicule tracteur à l'aide des maillons d'attache ([Figure 19](#)).

**Important:** Vérifiez que la chaîne présente suffisamment de mou pour vous permettre de prendre des virages quand vous remorquez la machine.

**Remarque:** Rangez l'excédent de chaîne au bas du montant avant en le poussant dans les trous allongés et en verrouillant les maillons appropriés dans les fentes allongés.

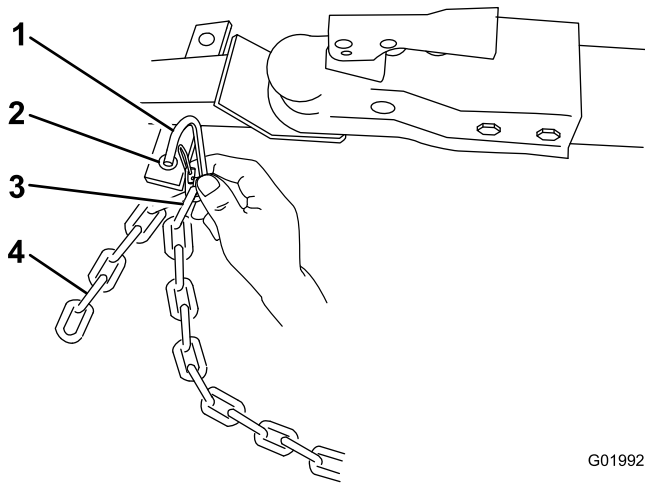


Figure 19

G019927  
g019927

- |  |                      |
|--|----------------------|
| 1. Maillon d'attache   | 3. Maillon de chaîne |
| 2. Point de montage de chaîne de sécurité sur le véhicule tracteur | 4. Chaîne            |

## Connexion et contrôle des feux Machines équipées d'un kit d'éclairage seulement

1. Branchez le connecteur électrique de la machine au connecteur électrique du véhicule tracteur (Figure 22).

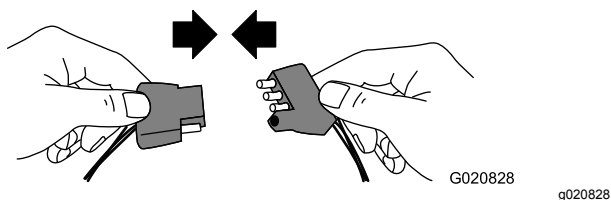


Figure 20

G020828  
g020828

- Remarque:** La machine utilise un connecteur à 4 broches plates standard. Si le véhicule tracteur est équipé d'un autre type de connecteur, procurez-vous un adaptateur chez un revendeur de pièces détachées automobiles.
2. Le véhicule tracteur étant au POINT MORT, serrez le frein de stationnement et démarrez le moteur.
  3. Testez les feux comme suit :
    - A. Allumez les phares du véhicule tracteur.  
Les feux arrière de la machine doivent s'allumer.
    - B. Enfoncez la pédale de frein du véhicule tracteur.  
Les feux stop de la machine doivent s'allumer.
    - C. Actionner tout à tour les clignotants du véhicule tracteur.

Les clignotants correspondants de la machine doivent s'allumer.

## Réglage de la largeur de l'essieu

### Modèles à essieux réglables seulement

Si votre machine est équipée d'un essieu réglable (Figure 22), vous pouvez le régler à la position étroite pour permettre à la machine de passer par un point d'accès étroit, comme un portail ou l'entrée d'un bâtiment.

#### ⚠ ATTENTION

La machine n'est pas stable lorsqu'elle est remorquée avec l'essieu en position étroite.

Remorquez la machine avec l'essieu en position large.

**Important:** La machine est moins stable quand l'essieu est en position étroite. Ne réglez l'essieu à la position étroite que si cela est nécessaire pour passer un obstacle; rétablissez la position large avant de remorquer ou d'utiliser la machine.

1. Garez la machine sur une surface plane et horizontale et détachez-la du véhicule de remorquage.
2. Immobilisez la machine.
3. Videz la cuve, redressez-les et verrouillez-la.
4. Alignez un cric suffisamment haut et capable de soutenir le poids de la machine sous l'essieu; voir [Caractéristiques techniques \(page 14\)](#).
5. Soulevez la machine jusqu'à ce que les roues soient décollées du sol.
6. Placez une chandelle sous chaque point de soutien de l'extension du cadre arrière (Figure 21).

#### ⚠ ATTENTION

Les crics mécaniques ou hydrauliques peuvent céder sous le poids de la machine et causer des blessures graves.

Utilisez des chandelles pour soutenir la machine.

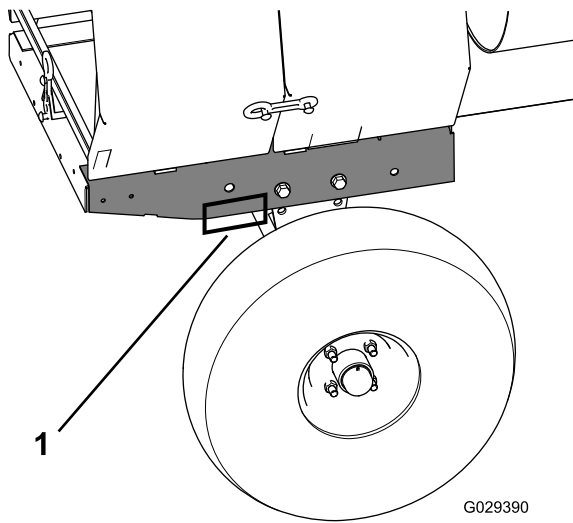


Figure 21

g029390

1. Point de soutien (2)

7. Retirez les boulons et les écrous qui fixent l'essieu intérieur à l'essieu extérieur (Figure 22).

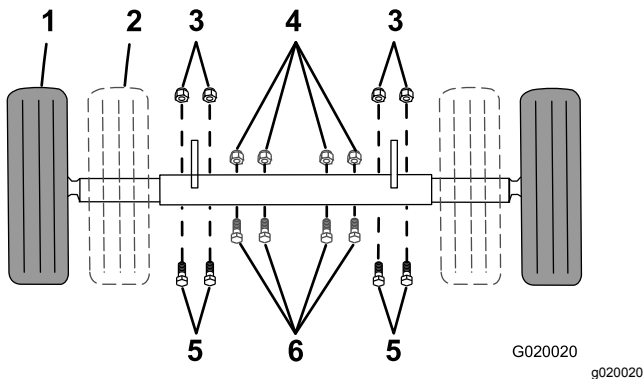


Figure 22

g020020

- |                                |                              |
|--------------------------------|------------------------------|
| 1. Position large (remorquage) | 4. Écrou – position étroite  |
| 2. Position étroite            | 5. Boulon – position large   |
| 3. Écrou – position large      | 6. Boulon – position étroite |

8. Alignez l'essieu intérieur à la position voulue, comme suit :

- Faites glisser chaque côté de l'essieu vers l'intérieur à la position étroite (Figure 22).
- Faites glisser chaque côté de l'essieu vers l'extérieur à la position large (remorquage) (Figure 22).

9. Fixez l'essieu avec les boulons et écrous retirés précédemment (Figure 22), et serrez-les à 87 N·m (64 pi-lb).

## Avant d'utiliser la machine

1. Garez la machine sur une surface plane et horizontale et détachez-la du véhicule de remorquage.
2. Vérifiez la présence et l'état de toutes les protections et pales.
3. Effectuez chaque jour les procédures d'entretien prescrites sous [Entretien \(page 26\)](#).
4. Calez l'avant et l'arrière des roues pour empêcher la machine de bouger.
5. Redressez la cuve et verrouillez-la en place.

## Ouverture du capot

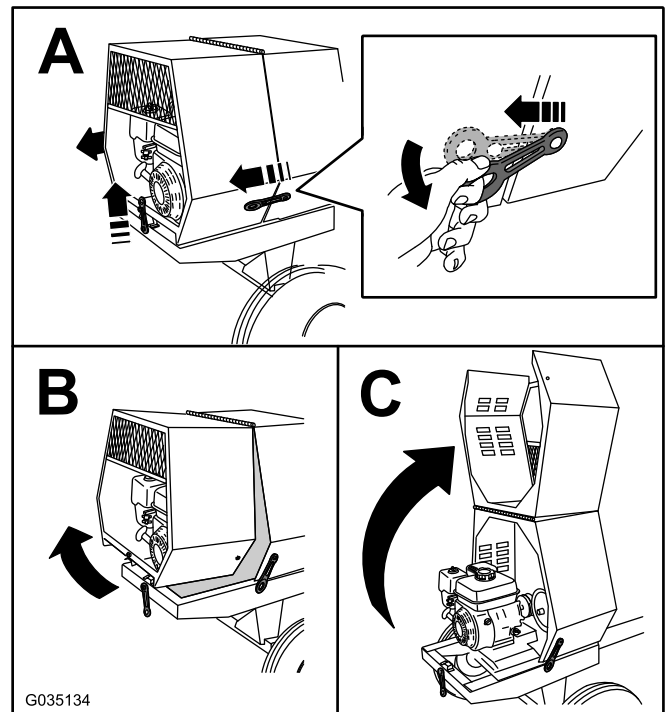


Figure 23

g035134

## Fermeture du capot

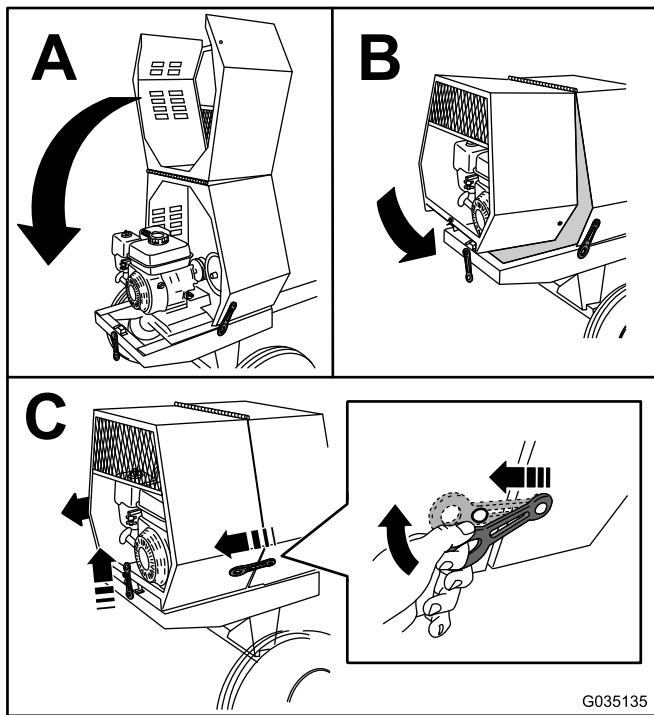


Figure 24

## Ajout de carburant

### **⚠ DANGER**

Dans certaines circonstances, le carburant est extrêmement inflammable et hautement explosif. Un incendie ou une explosion causé(e) par du carburant peut vous brûler, ainsi que les personnes se tenant à proximité, et causer des dommages matériels.

- Faites le plein des réservoirs de carburant à l'extérieur, dans un endroit bien dégagé, lorsque le moteur est froid. Essuyez tout carburant répandu.
- Ne faites jamais le plein des réservoirs de carburant à l'intérieur d'une remorque fermée.
- Ne fumez jamais en manipulant du carburant et tenez-vous à l'écart des flammes nues ou sources d'étincelles qui pourraient enflammer les vapeurs de carburant.
- Conservez le carburant dans un récipient homologué et hors de la portée des enfants. N'achetez et ne stockez jamais plus que la quantité de carburant consommée en un mois.
- N'utilisez pas la machine si elle n'est pas équipée du système d'échappement complet et en bon état de marche.

## ▲ DANGER

Dans certaines circonstances, de l'électricité statique peut se former lors du remplissage, produire une étincelle et enflammer les vapeurs de carburant. Un incendie ou une explosion causé(e) par du carburant peut vous brûler, ainsi que les personnes se tenant à proximité, et causer des dommages matériels.

- Posez toujours les bidons de carburant sur le sol, à l'écart du véhicule, avant de les remplir.
- Ne remplissez pas de bidons de carburant à l'intérieur d'un véhicule ou sur le plateau d'un camion ou d'une remorque, car la moquette intérieure ou le revêtement en matière plastique de la caisse risque d'isoler le bidon et de freiner l'élimination de l'électricité statique éventuellement produite.
- Si possible, descendez la machine du véhicule ou de la remorque et posez-la à terre avant de remplir le réservoir de carburant.
- Si cela n'est pas possible, laissez la machine dans le véhicule ou sur la remorque, mais remplissez le réservoir à l'aide d'un bidon, et non directement à la pompe.
- En cas de remplissage à la pompe, maintenez le pistolet en contact avec le bord du réservoir ou du bidon jusqu'à la fin du remplissage.

## ▲ ATTENTION

Le carburant est toxique, voire mortel en cas d'ingestion. L'exposition prolongée aux vapeurs de carburant peut causer des blessures et des maladies graves.

- Évitez de respirer les vapeurs de carburant de façon prolongée.
- N'approchez pas le visage du pistolet ou de l'ouverture du réservoir de carburant.
- N'approchez pas le carburant des yeux et de la peau.

## Recommandations relatives au carburant

- Pour assurer le fonctionnement optimal de la machine, utilisez uniquement de l'essence sans

plomb propre et fraîche (stockée depuis moins d'un mois) ayant un indice d'octane de 87 ou plus (méthode de calcul  $[R+M]/2$ ).

- **Éthanol** : de l'essence contenant jusqu'à 10 % d'éthanol (essence-alcool) ou 15 % de MTBE (éther méthyltertiobutylique) par volume peut être utilisée à la rigueur. L'éthanol et le MTBE sont deux produits différents. L'utilisation d'essence contenant 15 % d'éthanol (E15) par volume n'est pas agréée. **N'utilisez jamais d'essence contenant plus de 10 % d'éthanol par volume**, comme E15 (qui contient 15 % d'éthanol), E20 (qui contient 20 % d'éthanol) ou E85 (qui contient jusqu'à 85 % d'éthanol). L'utilisation d'essence non agréée peut entraîner des problèmes de performances et/ou des dommages au moteur qui peuvent ne pas être couverts par la garantie.
- N'utilisez **pas** d'essence contenant du méthanol.
- Ne stockez **pas** le carburant dans le réservoir ou dans des bidons de carburant pendant l'hiver, à moins d'utiliser un stabilisateur de carburant.
- N'ajoutez **pas** d'huile à l'essence.

**Important:** Pour réduire les problèmes de démarrage, ajoutez un stabilisateur à chaque plein et utilisez de l'essence stockée depuis moins d'un mois; laissez tourner le moteur jusqu'à ce qu'il s'arrête faute de carburant avant de remiser la machine pendant plus d'un mois de suite.

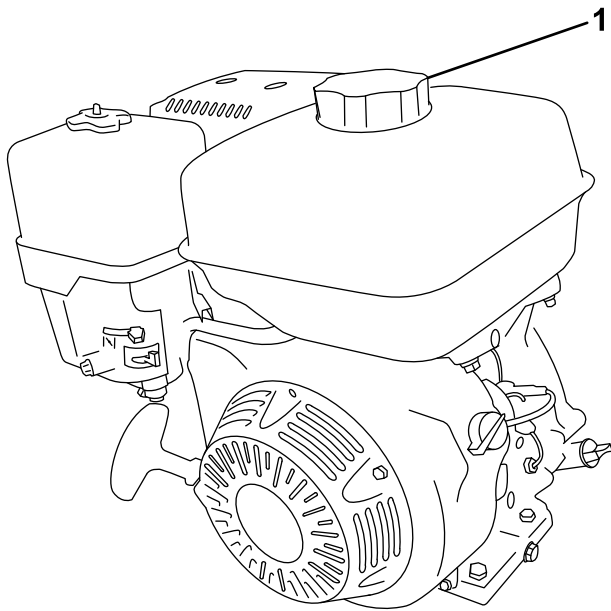
N'utilisez pas d'additifs de carburant autres qu'un stabilisateur/conditionneur. N'utilisez pas de stabilisateurs à base d'alcools tels que l'éthanol, le méthanol ou l'isopropanol.

## Capacité du réservoir de carburant

Modèle	Capacité du réservoir de carburant
60213 et 60213C	3,1 l (0,82 gallon américain)
60216, 60216C, 60220 et 60220C	5,3 L (1,40 gallon américain)

## Remplissage du réservoir de carburant

1. Garez la machine sur une surface plane et horizontale, coupez le moteur et laissez-le refroidir.
2. Nettoyez la surface autour du bouchon du réservoir de carburant et enlevez le bouchon (Figure 25).



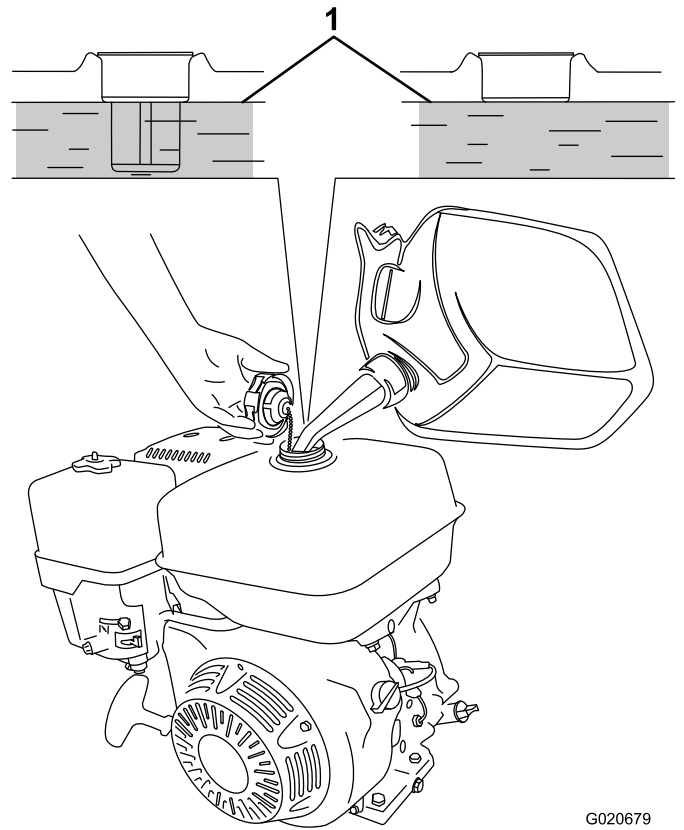
G019799  
g019799

**Figure 25**

1. Bouchon du réservoir de carburant

3. Versez du carburant dans le réservoir de carburant jusqu'à ce que le niveau maximum soit atteint (Figure 26).

**Important:** L'espace au-dessus doit rester vide pour permettre au carburant de se dilater. Ne remplissez pas complètement le réservoir de carburant.



G020679  
g020679

**Figure 26**

1. Niveau de carburant maximal

4. Revissez fermement le bouchon du réservoir de carburant (Figure 25).
5. Essayez le carburant éventuellement répandu.

## Procédures d'entretien quotidien

Avant de démarrer la machine chaque jour, effectuez les procédures décrites à la section [Entretien \(page 26\)](#).

## Démarrage du moteur

1. Vérifiez que le levier de débrayage est à la position DÉBRAYÉE.
2. Tournez le robinet d'arrivée de carburant complètement à droite en position OUVRETE (Figure 27).

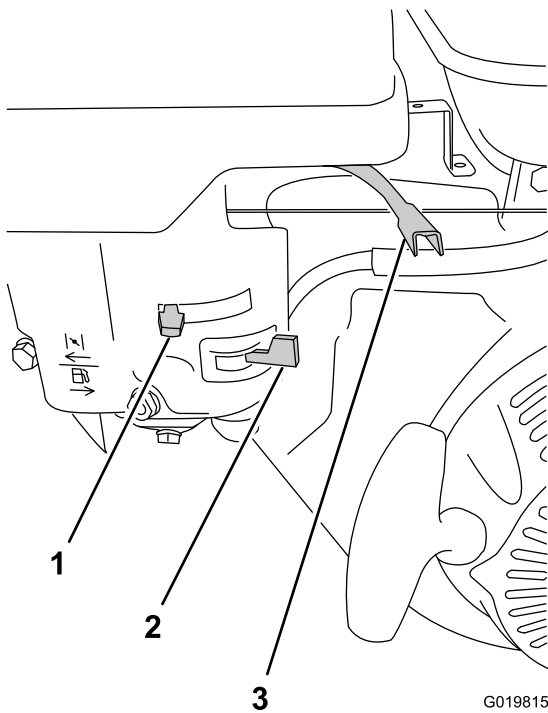


Figure 27

1. Commande de starter
2. Robinet d'arrivée de carburant
3. Commande d'accélérateur

3. Réglez la commande de starter à la position EN SERVICE (Figure 27).

**Remarque:** L'usage du starter n'est généralement pas nécessaire si le moteur est chaud.

4. Déplacez la commande d'accélérateur au tiers de sa course vers la position HAUT RÉGIME.
5. Placez la commande du moteur en position MARCHÉ (Figure 28).

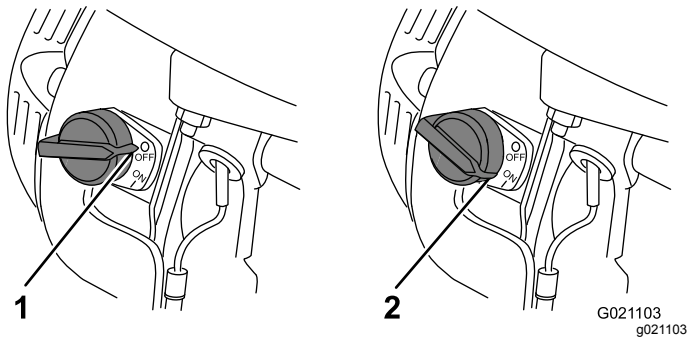


Figure 28

1. Commande du moteur – position ARRÊT
2. Commande du moteur – position MARCHÉ

6. Tirez légèrement la poignée du lanceur jusqu'à ce que vous sentiez une résistance, puis tirez vigoureusement (Figure 29). Relâchez lentement la poignée du lanceur.

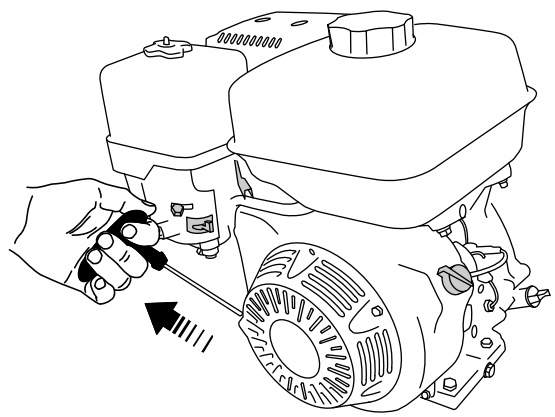


Figure 29

7. Lorsque le moteur a démarré, ramenez progressivement la commande de starter en position HORS SERVICE. Si le moteur cale ou hésite, poussez-la de nouveau en position EN SERVICE jusqu'à ce que le moteur soit chaud. Placez ensuite la commande de starter à la position HORS SERVICE.

## Arrêt du moteur

1. Placez la commande d'accélérateur à la position MIN (Figure 10).

**Remarque:** Si le moteur a déjà beaucoup travaillé ou est encore chaud, laissez-le tourner au ralenti pendant une minute avant de l'arrêter. Cela l'aide à refroidir avant de s'arrêter. En cas d'urgence, coupez immédiatement le moteur.

2. Tournez la commande du moteur à la position ARRÊT.
3. Tournez le robinet d'arrivée de carburant complètement à gauche en position FERMÉE.

# Malaxage du matériau

## ⚠ DANGER

Tout contact des matériaux de fabrication du béton avec les yeux ou la peau et l'inhalation de la poussière associée sont dangereux pour la santé.

- Prévoyez une ventilation adéquate.
- Portez un masque antipoussière pour éviter de respirer la poussière pendant l'utilisation de la machine; voir [Consignes de sécurité \(page 4\)](#).
- Évitez tout contact direct du ciment et de ses matériaux de fabrication avec la peau et les yeux.

## ⚠ DANGER

Cette machine peut sectionner les mains.

- Ne quittez pas la position d'utilisation tant que la machine est en marche.
- Tenez tout le monde à bonne distance de la machine.
- Arrêtez immédiatement la machine si des personnes ou des animaux apparaissent dans la zone de travail.
- Ne placez jamais aucune partie du corps dans une position compromettant le fonctionnement sûr de la machine.

**Important:** N'ajoutez pas plus de matériau que la capacité de la cuve de la machine; voir [Caractéristiques techniques \(page 14\)](#).

**Remarque:** Suivez les instructions du fabricant imprimées sur l'emballage du produit que vous utilisez.

1. Vérifiez que la cuve ne contient pas de restants de matériau qui pourraient contaminer la nouvelle cuvée de matériau; voir [Nettoyage de la cuve \(page 25\)](#) et [Déversement du matériau \(page 25\)](#), puis redressez la cuve.

**Remarque:** Vérifiez que la cuve est en position de malaxage (redressée) et que son verrou est engagé.

2. Placez le levier de débrayage à la position DÉBRAYÉE ([Figure 30](#)).
3. Démarrez le moteur.

**Remarque:** Laissez chauffer le moteur avec la commande d'accélérateur aux 2/3 de sa course pendant 1 à 2 minutes.

4. Placez la commande d'accélérateur en position de régime MAXIMUM
5. Placez le levier de débrayage à la position EMBRAYÉE ([Figure 30](#)).

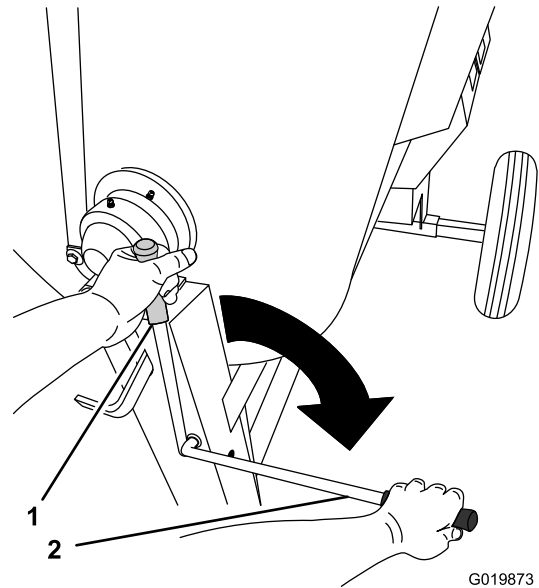


Figure 30

1. Position DÉBRAYÉE
2. Position EMBRAYÉE

6. Ajoutez les ingrédients dans la cuve comme suit :
  - A. Versez de l'eau dans la cuve par la grille.
  - B. Ajoutez le plâtre, le ciment ou autre liant.

**Remarque:** Vous pouvez ouvrir les sacs de ciment, plâtre et liant en les plaçant sur la lame coupe-sac ([Figure 31](#)).

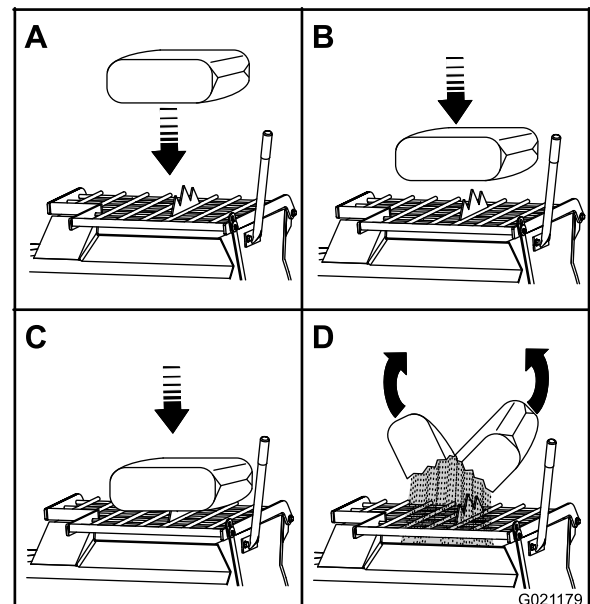


Figure 31

- C. Si vous utilisez du sable et/ou d'autres matériaux de renforcement, ajoutez-les dans la cuve.
7. Malaxez les ingrédients avec les pales jusqu'à obtention d'un mélange d'aspect homogène.

**Remarque:** Au besoin, ajoutez de l'eau ou du plâtre, du ciment ou d'autres liants pour obtenir la consistance correcte.

## Déversement du matériau

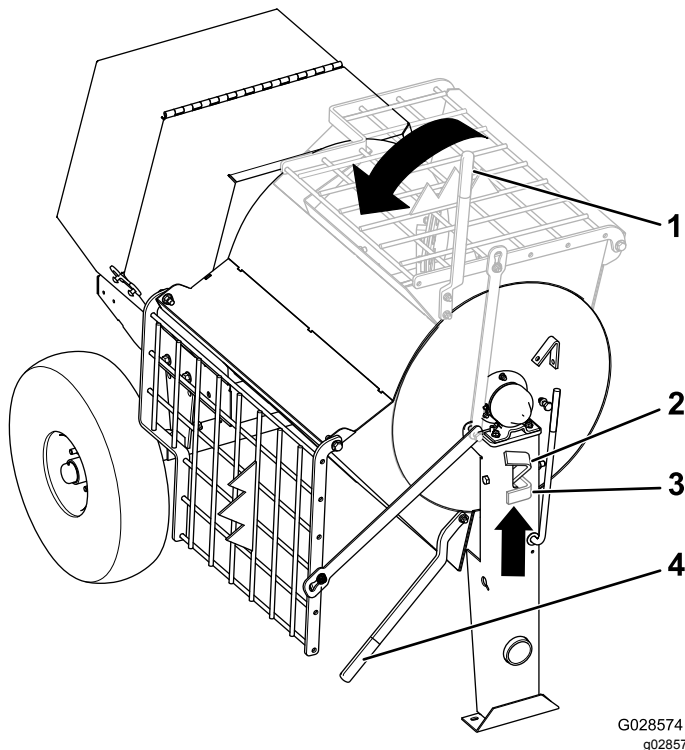
### **▲ DANGER**

**Le contact avec les pales de malaxage peut causer des dommages ou des blessures.**

**Ne placez jamais les mains à l'intérieur de la cuve quand le moteur est en marche.**

**Remarque:** Lorsque vous videz le contenu de la cuve, laissez le moteur en marche et le levier de débrayage en position EMBRAYÉE pour que les pales en rotation facilitent la décharge du matériau.

1. Placez une brouette ou un récipient similaire de capacité adéquate sous l'ouverture de la cuve.
2. Saisissez la poignée de vidage de la main gauche (Figure 32).



**Figure 32**

- |   |   |
|---|---|
| 1. Poignée de vidage – position de malaxage | 3. Verrou de cuve – position de blocage   |
| 2. Verrou de cuve – position de déblocage   | 4. Poignée de vidage – position de vidage |

3. Levez la poignée du verrou de la cuve (Figure 32).
4. Placez les deux mains sur la poignée de vidage et tournez-la dans le sens antihoraire pour décharger le contenu de la cuve (Figure 32).

**Remarque:** Attendez que la cuve soit complètement vide.

5. Tournez la poignée de vidage **dans le sens horaire** jusqu'à ce que le verrou de la cuve bloque celle-ci en position redressée (Figure 32).
6. Après avoir vidé le matériau, nettoyez la cuve pour éviter que des restes de matériau séché ne contaminent la prochaine cuvée; voir [Nettoyage de la cuve](#) (page 25).

## Nettoyage de la cuve

**Important:** Ne frappez pas la cuve avec une pelle, un marteau ou tout autre outil pour détacher les dépôts de matériau sec.

1. Placez le levier de débrayage à la position DÉBRAYÉE pour arrêter les pales.
2. Coupez le moteur.
3. Vérifiez que la cuve est en position de malaxage (redressée).
4. Aspergez la machine d'eau pour éliminer les dépôts de matériau.
5. Démarrez le moteur.
6. Placez le levier de débrayage à la position EMBRAYÉE pour démarrer les pales.
7. Videz la cuve.

G028574  
g028574

# Entretien

## ▲ ATTENTION

Un mauvais entretien de la machine peut entraîner la défaillance prématurée des divers systèmes et vous blesser ou blesser les personnes à proximité.

Maintenez la machine bien entretenue et en bon état de marche, conformément aux instructions du présent manuel.

**Important:** Reportez-vous au manuel du propriétaire du moteur pour toutes procédures d'entretien supplémentaires.

## Programme d'entretien recommandé

Périodicité d'entretien	Procédure d'entretien
Après les 20 premières heures de fonctionnement	<ul style="list-style-type: none"><li>• Vidangez l'huile du carter réducteur .</li></ul>
Après les 25 premières heures de fonctionnement	<ul style="list-style-type: none"><li>• Vidangez l'huile moteur.</li><li>• Inspectez les courroies et réglez-les au besoin (modèles à entraînement par courroie seulement).</li></ul>
À chaque utilisation ou une fois par jour	<ul style="list-style-type: none"><li>• Examinez les éléments du filtre à air.</li><li>• Contrôlez le niveau d'huile moteur.</li><li>• Contrôlez les pneus.</li><li>• Contrôlez le niveau d'huile du carter réducteur .</li></ul>
Après chaque utilisation	<ul style="list-style-type: none"><li>• Nettoyez la cuve entre chaque malaxage de matériau.</li><li>• Graissez les tourillons.</li><li>• Serrez les écrous de roue à un couple de 108 à 122 N·m (80 à 90 pi-lb) après le remorquage.</li></ul>
Toutes les 40 heures	<ul style="list-style-type: none"><li>• Inspectez les courroies et réglez-les au besoin (modèles à entraînement par courroie seulement).</li><li>• Contrôlez le fonctionnement de l'embrayage</li></ul>
Toutes les 50 heures	<ul style="list-style-type: none"><li>• Nettoyez les éléments du filtre à air. Nettoyez-les plus souvent s'il y a beaucoup de poussière.</li></ul>
Toutes les 100 heures	<ul style="list-style-type: none"><li>• Vidangez l'huile moteur.</li><li>• Contrôlez la bougie.</li><li>• Nettoyez le pare-étincelles (selon l'équipement).</li><li>• Nettoyez la cuvette de décantation.</li><li>• Vidangez l'huile du carter réducteur.</li></ul>
Toutes les 300 heures	<ul style="list-style-type: none"><li>• Remplacez l'élément en papier du filtre à air. Remplacez-le plus souvent s'il y a beaucoup de poussière.</li><li>• Remplacez la bougie.</li></ul>
Chaque mois	<ul style="list-style-type: none"><li>• Graissez les paliers.</li></ul>
Une fois par an ou avant le remisage	<ul style="list-style-type: none"><li>• Nettoyez la cuvette de décantation.</li></ul>
Tous les 2 ans	<ul style="list-style-type: none"><li>• Remplacez les courroies (modèles à entraînement par courroie seulement).</li></ul>

# Procédures avant l'entretien

## Préparation de la machine à l'entretien

1. Arrêtez le moteur et laissez-le refroidir complètement.
2. Garez la machine sur un sol plat et horizontal.
3. Détachez la machine du véhicule tracteur.
4. Immobilisez la machine.
5. Débranchez le fil de la bougie.

## Débranchement du fil de la bougie

Débranchez le fil de la borne de la bougie (Figure 33).

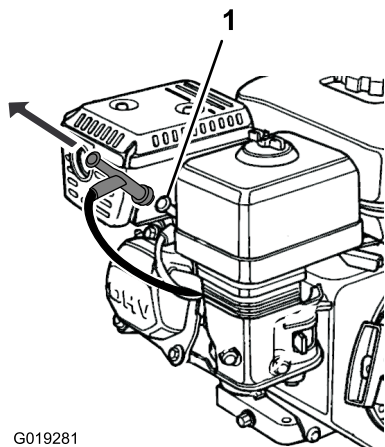


Figure 33

1. Bougie

## Dépose de la plaque séparatrice

Si votre machine est équipée d'une plaque séparatrice, vous devez la déposer avant d'effectuer certains entretiens :

1. Ouvrez le capot.
2. À l'aide d'une clé, retirez les 4 boulons qui fixent la plaque séparatrice au capot avant.

**Remarque:** Conservez les fixations pour la repose de la plaque séparatrice.

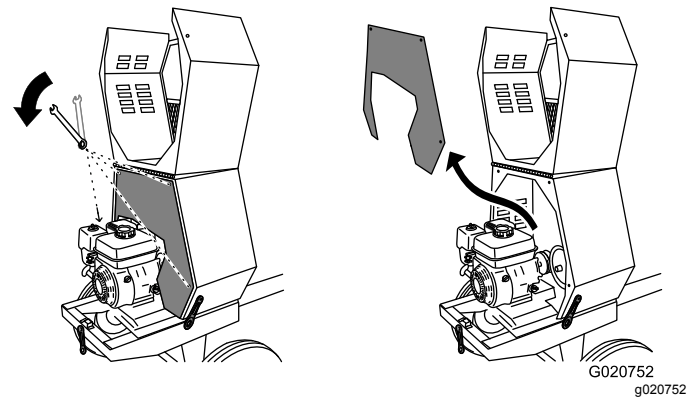


Figure 34

3. Pour déposer la plaque séparatrice, soulevez-la et inclinez-la en arrière afin de dégager de divers composants du moteur.

## Pose de la plaque séparatrice

Une fois l'entretien terminé, reposez la plaque séparatrice comme suit :

1. Guidez la plaque séparatrice en position contre le capot avant.

**Remarque:** Commencez en tournant légèrement la plaque séparatrice dans le sens antihoraire, puis tournez-la dans le sens horaire tout en l'abaissant en position.

Vérifiez que la plaque séparatrice n'est pas installée en sens inverse.

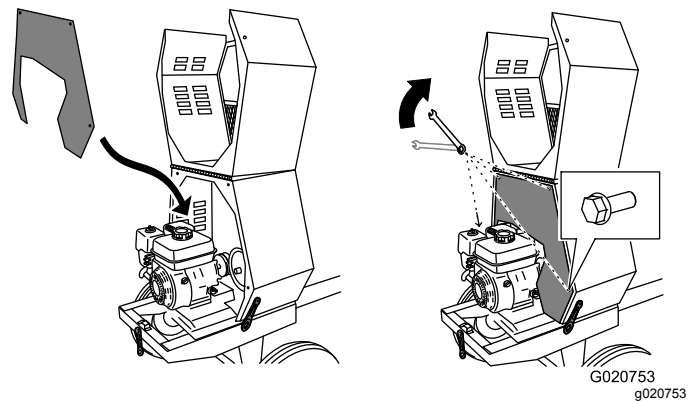


Figure 35

2. Alignez les trous des boulons dans la plaque séparatrice et le capot avant.
3. Insérez chacun des 4 boulons, et serrez-les à la main pour éviter de fausser le filetage.
4. Serrez les boulons avec une clé jusqu'à ce qu'ils soient bloqués.

# Lubrification

## Graissage des roulements et joints

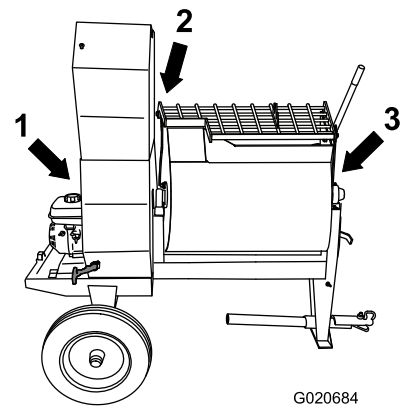
**Périodicité des entretiens:** Après chaque utilisation—Graissez les tourillons.

Chaque mois—Graissez les paliers.

**Remarque:** Les paliers se trouvent à l'intérieur du capot. Déposez la plaque séparatrice (selon l'équipement) pour y accéder; voir [Dépose de la plaque séparatrice \(page 27\)](#).

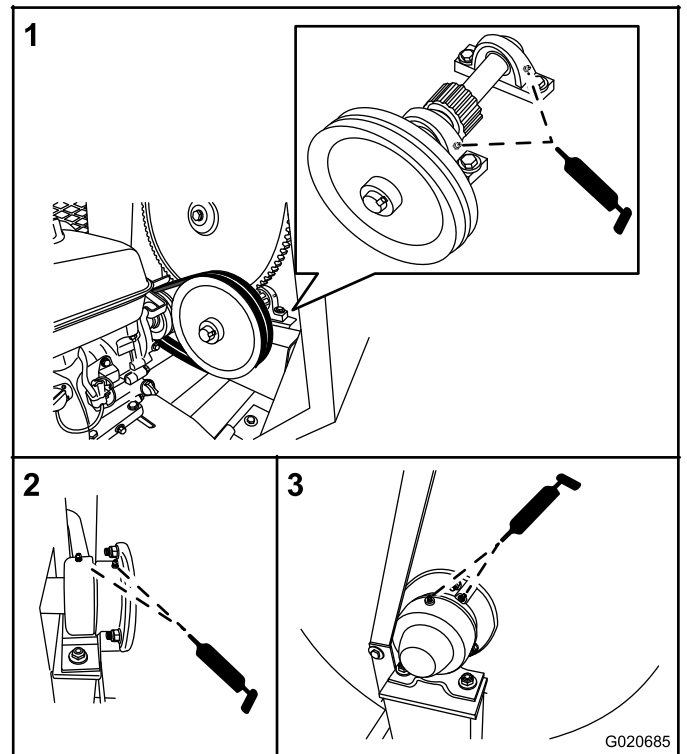
**Type de graisse :** graisse au lithium n° 2.

1. Exécutez les procédures décrites sous [Préparation de la machine à l'entretien \(page 27\)](#).
2. Nettoyez la surface autour de chaque graisseur avec un chiffon et retirez le capuchon en plastique du graisseur ([Figure 36](#)).



G020684

g020684



G020685

g020685

**Figure 36**

1. Roulements
2. Tourillon arrière
3. Tourillon avant

3. Injectez de la graisse dans chaque graisseur comme suit :
    - Pour les roulements, faites 1 injection de graisse dans chaque graisseur ([Figure 36](#)).
    - Pour les paliers, injectez de la graisse à plusieurs reprises dans le graisseur jusqu'à ce qu'elle commence à suinter hors du logement du palier ([Figure 36](#)).
- Important:** Injectez la graisse lentement et avec précaution pour ne pas endommager les joints des paliers.
4. Essuyez tout excès de graisse.

# Entretien du moteur

## Entretien du filtre à air

**Périodicité des entretiens:** À chaque utilisation ou une fois par jour—Examinez les éléments du filtre à air.

Toutes les 50 heures—Nettoyez les éléments du filtre à air. Nettoyez-les plus souvent s'il y a beaucoup de poussière.

Toutes les 300 heures/Une fois par an (la première échéance prévalant)—Remplacez l'élément en papier du filtre à air. Remplacez-le plus souvent s'il y a beaucoup de poussière.

**Important:** Ne faites pas tourner le moteur sans le filtre à air au complet, sous peine d'endommager gravement le moteur.

1. Coupez le moteur et attendez l'arrêt complet de toutes les pièces mobiles.
2. Débranchez le fil de la bougie; voir [Débranchement du fil de la bougie \(page 27\)](#).
3. Retirez l'écrou de fixation du couvercle ([Figure 37](#)).

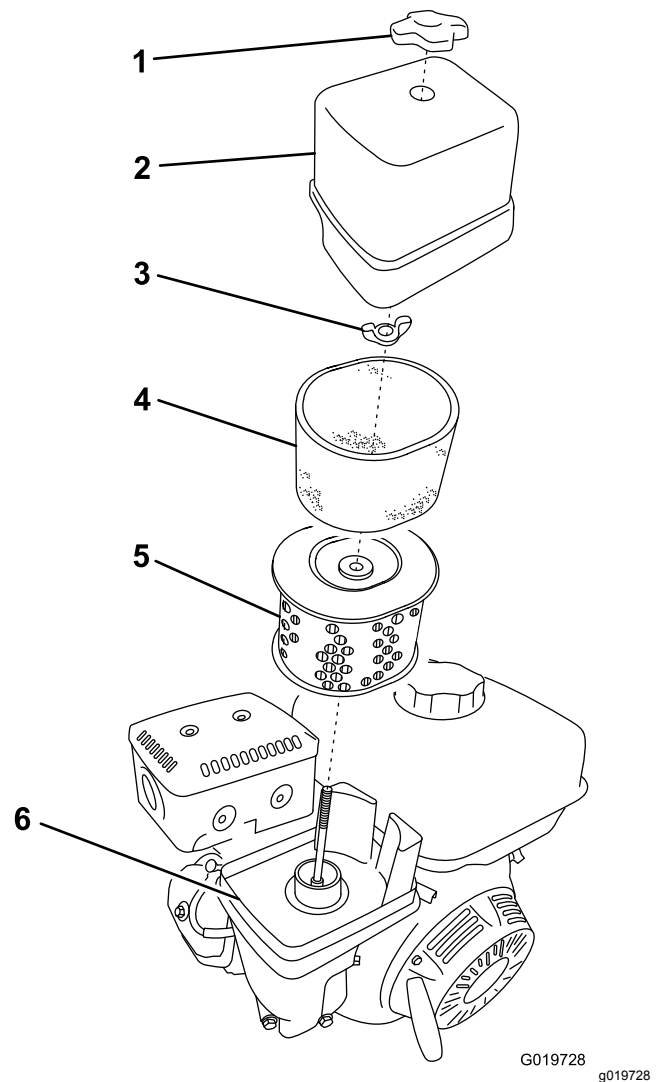


Figure 37

- |                       |                      |
|-----------------------|----------------------|
| 1. Écrou du couvercle | 4. Élément en mousse |
| 2. Couvercle          | 5. Élément en papier |
| 3. Écrou à oreilles   | 6. Base              |

4. Déposez le couvercle.

**Remarque:** Veillez à ne pas faire tomber de saleté ni de débris dans la base du filtre.

5. Déposez les éléments en mousse et papier de la base ([Figure 37](#)).
6. Sortez l'élément en mousse de l'élément en papier ([Figure 37](#)).
7. Examinez les éléments en mousse et en papier; remplacez-les s'ils sont endommagés ou très encrassés.

**Remarque:** Ne tentez jamais de nettoyer l'élément en papier avec une brosse, car cela a pour effet d'incruster la saleté dans les fibres.

8. Lavez l'élément en mousse dans de l'eau chaude savonneuse ou un solvant **inflammable**.

**Remarque:** Ne nettoyez pas l'élément en mousse avec du carburant car cela pourrait causer un risque d'incendie ou d'explosion.

- Rincez et séchez soigneusement l'élément en mousse.
- Trempez l'élément en mousse dans de l'huile moteur propre, puis pressez-le pour éliminer l'excédent d'huile.

**Remarque:** Un excédent d'huile dans l'élément en mousse réduit le débit d'air à l'intérieur et peut atteindre et colmater l'élément en papier.

- Essuyez les saletés présentes sur la base et le couvercle avec un chiffon humide.

**Remarque:** Veillez à ne pas faire pénétrer de saletés ou de débris dans le conduit d'air relié au carburateur.

- Posez les éléments du filtre à air et vérifiez qu'ils sont correctement positionnés.
- Fixez le couvercle en place avec l'écrou.

## Contrôle du niveau et vidange de l'huile moteur

### Huile moteur spécifiée

Huile moteur de première qualité Toro en vente chez les dépositaires Toro agréés.

**Important:** Utilisez de l'huile pour moteur 4 temps conforme ou supérieure à la classe de service API SJ, SL, SM ou mieux.

Modèle(s)	Capacité du carter
60213 et 60213C	0,58 L (19,6 oz)
60216, 60216C, 60220 et 60220C	1,1 L (1,2 pte américaine)

**Important:** Si vous faites tourner le moteur alors que le niveau d'huile dans le carter est trop bas ou trop élevé, vous risquez d'endommager le moteur. Ce type de dommage n'est pas couvert par la garantie.

**Remarque:** Utilisez de l'huile SAE 10W-30 pour usage général. Vous pouvez utiliser les autres viscosités d'huile indiquées dans le tableau lorsque la température moyenne dans votre région correspond à la plage indiquée (Figure 38).

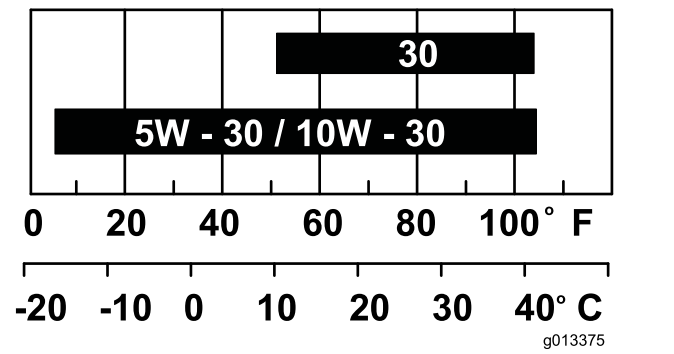


Figure 38

## Contrôle du niveau d'huile moteur

**Périodicité des entretiens:** À chaque utilisation ou une fois par jour

- Garez la machine sur une surface plane et horizontale, et coupez le moteur.
- Laissez refroidir le moteur.
- Débranchez le fil de la bougie; voir [Débranchement du fil de la bougie \(page 27\)](#).
- Nettoyez la surface autour de la jauge.
- Contrôlez le niveau d'huile comme montré à la [Figure 39](#).

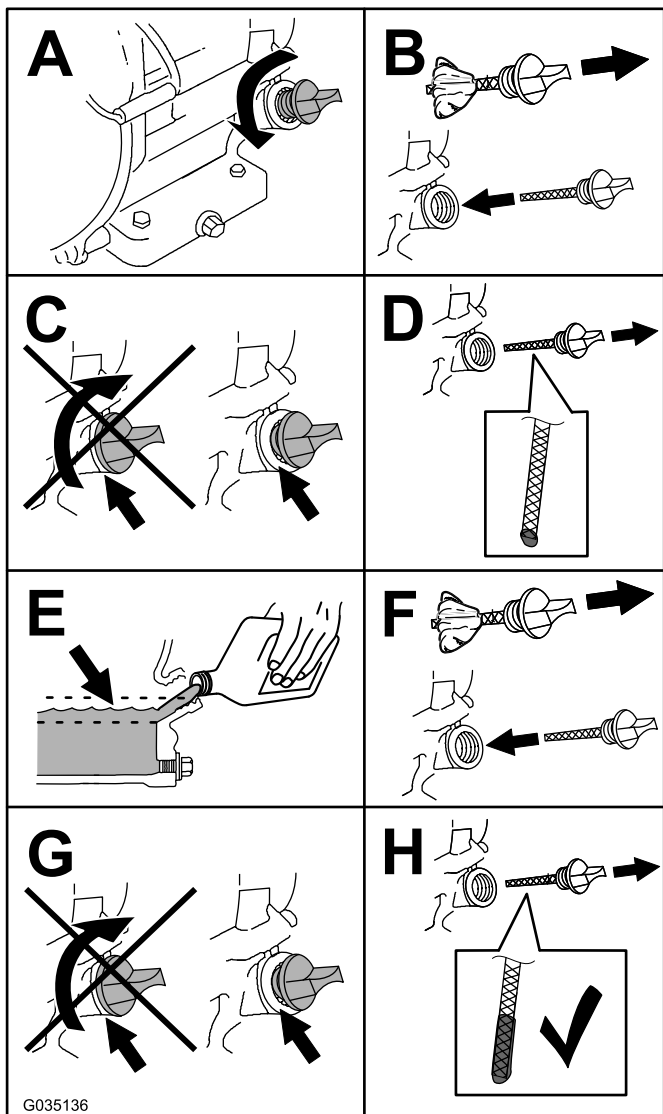


Figure 39

- Placez un bac de vidange sous l'orifice de vidange d'huile du moteur (Figure 40).

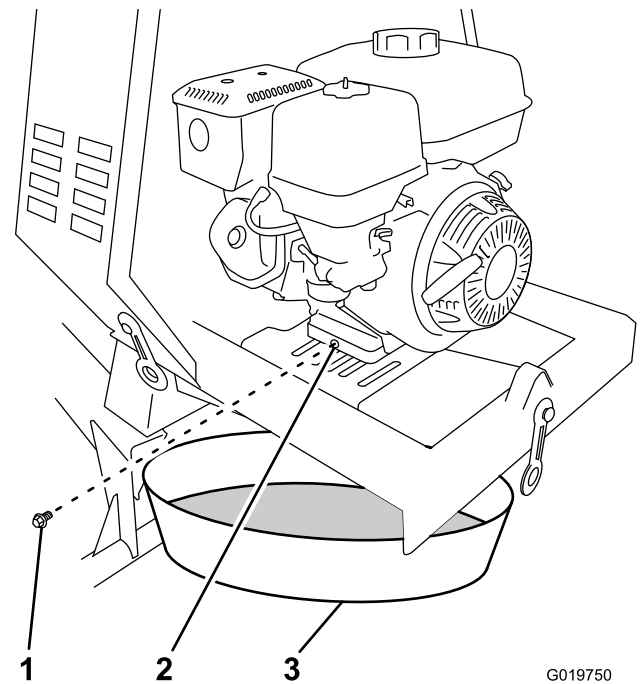


Figure 40

- Bouchon de vidange
- Orifice de vidange d'huile
- Bac de vidange d'huile

- Retirez le bouchon de vidange et laissez l'huile s'écouler dans le bac de vidange (Figure 40).
- Lorsque la vidange d'huile est terminée, remettez le bouchon de vidange en place avec une rondelle neuve (Figure 40).

**Remarque:** Débarrassez-vous de l'huile usagée dans un centre de recyclage agréé.

- Sortez la jauge (Figure 41) et versez lentement de l'huile par l'orifice de remplissage jusqu'à ce qu'elle atteigne le repère supérieur (bord inférieur de l'orifice de remplissage) sur la jauge.

## Vidange de l'huile moteur

**Périodicité des entretiens:** Après les 25 premières heures de fonctionnement

Toutes les 100 heures

### ⚠ ATTENTION

L'huile peut être chaude lorsque le moteur vient de tourner et peut alors causer des blessures graves au contact de la peau.

Évitez tout contact avec l'huile moteur chaude lors de la vidange.

- Coupez le moteur et attendez l'arrêt complet de toutes les pièces mobiles.
- Débranchez le fil de la bougie; voir [Débranchement du fil de la bougie \(page 27\)](#).

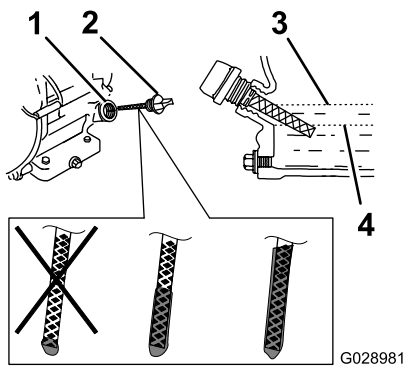


Figure 41

- |                                   |                           |
|-----------------------------------|---------------------------|
| 1. Orifice de remplissage d'huile | 3. Niveau d'huile maximum |
| 2. Jauge de niveau                | 4. Niveau d'huile minimum |

7. Révissez la jauge en place.
8. Essuyez l'huile éventuellement répandue.

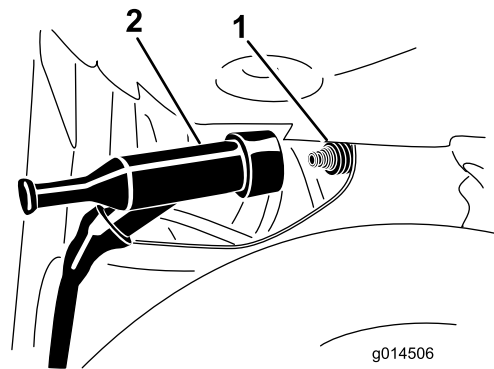


Figure 42

- |           |        |
|-----------|--------|
| 1. Bougie | 2. Fil |
|-----------|--------|

4. Nettoyez la surface autour de la bougie.
5. Avec une clé de 21 mm (13/16 po), tournez la bougie dans le sens antihoraire pour la déposer ainsi que la rondelle d'étanchéité (Figure 43).

## Entretien de la bougie

**Périodicité des entretiens:** Toutes les 100 heures/Toutes les 6 mois (la première échéance prévalant)—Contrôlez la bougie.

Toutes les 300 heures/Une fois par an (la première échéance prévalant)—Remplacez la bougie.

### Bougie spécifiée

**Type :** NGK BPR6ES ou type équivalent

**Écartement :** 0,7 à 0,8 mm (0,028 à 0,031 po)

**Remarque:** Utilisez une clé spéciale de 21 mm (13/16 po) pour déposer et poser la bougie.

### Dépose de la bougie

1. Garez la machine sur une surface plane et horizontale, et coupez le moteur.
2. Vérifiez que les surfaces de la machine sont froides.
3. Débranchez le fil de la borne de la bougie (Figure 42).

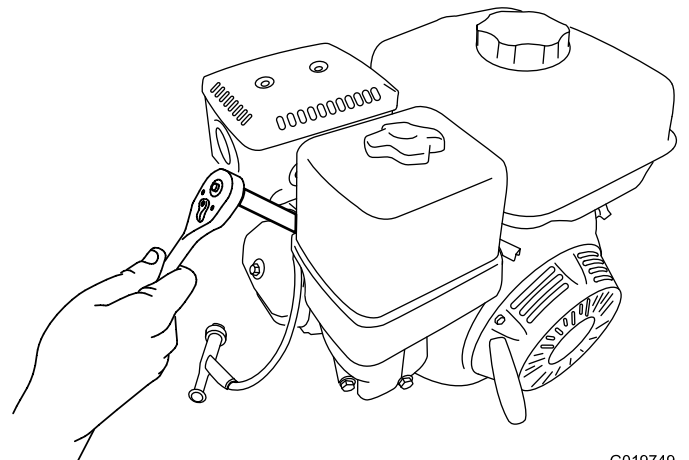


Figure 43

### Contrôle de la bougie

**Important:** Ne nettoyez pas la bougie. Remplacez toujours la bougie si elle est recouverte d'un dépôt noir ou d'une couche grasse, si elle est fissurée ou si les électrodes sont usées.

**Remarque:** Si le bec isolant est recouvert d'un léger dépôt gris ou brun, le moteur fonctionne correctement. S'il est recouvert d'un dépôt noir, cela signifie généralement que le filtre à air est encrassé.

Réglez l'écartement des électrodes entre 0,7 et 0,8 mm (0,028 et 0,031 po).

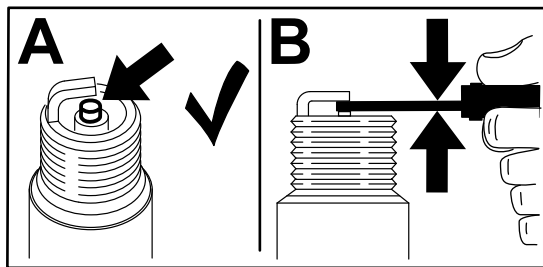


Figure 44

g206628

## ⚠ ATTENTION

Si le moteur vient de tourner, le silencieux peut encore être chaud. Les pièces brûlantes peuvent causer des blessures.

Gardez les mains, les pieds, le visage et toute autre partie du corps ainsi que les vêtements à l'écart du silencieux et autres surfaces brûlantes, jusqu'à ce qu'elles soient complètement froides.

## Pose de la bougie

**Important:** Avant de monter une bougie, vérifiez si l'écartement entre les électrodes centrale et latérale est correct.

1. Vissez la bougie dans le sens horaire à la main dans le trou prévu.

**Remarque:** Évitez de fausser le filetage de la bougie en la vissant dans le trou.

2. Avec une clé de 21 mm (13/16 po), tournez la bougie dans le sens horaire jusqu'à ce qu'elle soit en place avec sa rondelle d'étanchéité (Figure 43).

3. Serrez la bougie comme suit :

- Lors de la pose d'une bougie **réutilisée**, serrez-la de  $\frac{1}{8}$  à  $\frac{1}{4}$  de tour supplémentaire.
- Lors de la pose d'une bougie **neuve**, serrez la bougie de  $\frac{1}{2}$  tour supplémentaire.

**Important:** Une bougie mal serrée peut faire surchauffer le cylindre. Une bougie trop serrée peut endommager le filetage de la culasse.

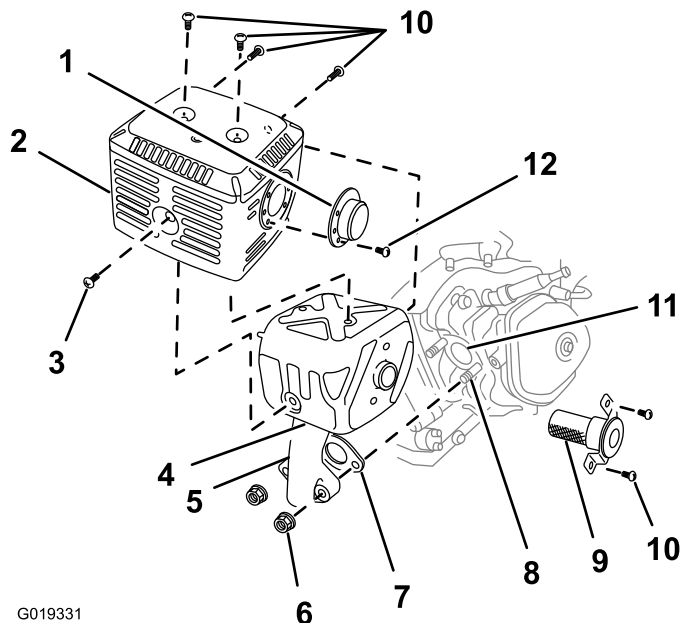
4. Poussez le fil sur la borne de la bougie (Figure 42).

## Nettoyage du pare-étincelles

**Périodicité des entretiens:** Toutes les 100 heures

**Remarque:** Un pare-étincelles est disponible en option. Si vous avez besoin d'un pare-étincelles, contactez votre dépositaire-réparateur agréé. Les pare-étincelles Toro d'origine sont homologués par le Service des forêts du Département de l'agriculture des États-Unis (USDAFS).

1. Garez la machine sur une surface plane et horizontale, et coupez le moteur.
2. Laissez refroidir le moteur.
3. Débranchez le fil de la bougie; voir [Débranchement du fil de la bougie \(page 27\)](#).
4. Déposez la plaque séparatrice (selon l'équipement); voir [Dépose de la plaque séparatrice \(page 27\)](#).
5. Retirez les 2 écrous (8 mm) et déposez le silencieux du cylindre (Figure 45).



G019331

g019331

Figure 45

- |                                |                        |                           |
|--------------------------------|------------------------|---------------------------|
| 1. Déflecteur (le cas échéant) | 5. Tuyau d'échappement | 9. Pare-étincelles        |
| 2. Protecteur                  | 6. Écrou (8 mm)        | 10. Vis (5 mm)            |
| 3. Vis (6 mm)                  | 7. Joint               | 11. Orifice d'échappement |
| 4. Silencieux                  | 8. Boulon (8 mm)       | 12. Vis (4 mm)            |

6. Retirez les 3 vis (4 mm) du déflecteur d'échappement et déposez le déflecteur (Figure 45).
7. Retirez les vis (5 mm et 6 mm) du protecteur du silencieux, et déposez le protecteur (Figure 45).

8. Retirez les vis (4 mm) du pare-étincelles et déposez celui-ci du silencieux (Figure 45).
9. Avec une brosse, décalaminez la grille du pare-étincelles avec précaution (Figure 46).

**Remarque:** Remplacez le pare-étincelles s'il est cassé ou troué.

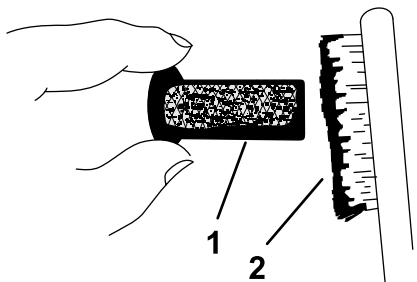
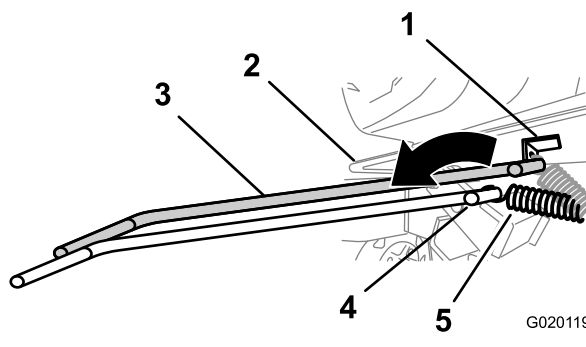


Figure 46

g208746

1. Grille
2. Brosse

**Remarque:** Laissez l'autre bout du ressort accroché au cadre de la machine.



G020119

g020119

Figure 47

1. Patte d'ancrage
2. Plancher moteur
3. Outil de dépose de ressort (réf. Toro 92-5771)
4. Outil de dépose de ressort (ressort déposé)
5. Ressort (ressort déposé)

10. Reposez le pare-étincelles, le protecteur de silencieux, le déflecteur d'échappement et le silencieux en inversant l'ordre de la dépose.
11. Reposez la plaque séparatrice (selon l'équipement); voir [Pose de la plaque séparatrice](#) (page 27).

## Dépose et repose du moteur

### Dépose du moteur

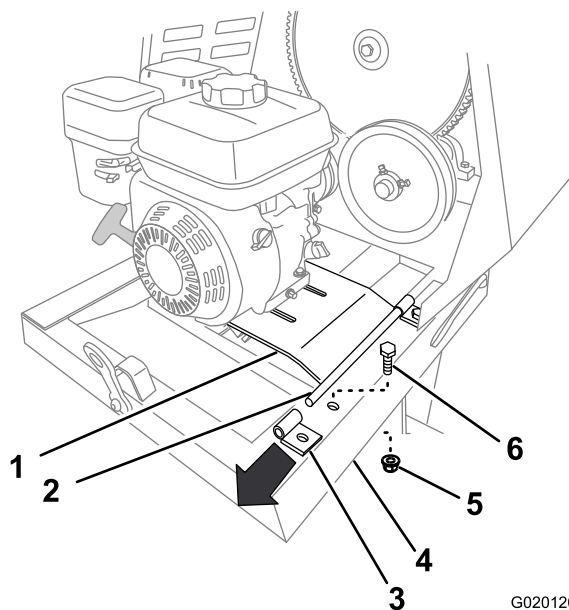
#### ⚠ ATTENTION

Le ressort est tendu quand il est en place et peut causer des blessures en se détendant.

Retirez le ressort avec précaution.

1. Garez la machine sur une surface plane et horizontale, et coupez le moteur.
2. Laissez refroidir le moteur.
3. Débranchez le fil de la bougie; voir [Débranchement du fil de la bougie](#) (page 27).
4. Déposez la plaque séparatrice; voir [Dépose de la plaque séparatrice](#) (page 27).
5. Déposez le guide-courroies; voir [Dépose des courroies](#) (page 42).
6. Déposez les courroies; voir [Dépose des courroies](#) (page 42).
7. À l'aide d'un outil de dépose de ressort (réf. Toro 92-5771), déposez le ressort de la patte d'ancrage sur le plancher moteur (Figure 47).

8. Retirez le boulon et l'écrou qui fixent le support arrière de la charnière de plancher moteur au cadre de la machine (Figure 48).



G020120

g020120

Figure 48

1. Plancher moteur
2. Pivot
3. Support de charnière arrière
4. Cadre
5. Écrou
6. Boulon

9. Soulevez le bord arrière du plancher moteur et déposez le support de charnière (Figure 48).
10. Poussez le plancher moteur en arrière et sortez-le du support de charnière avant (Figure 49).

**Remarque:** Ne déposez pas le support de charnière avant.

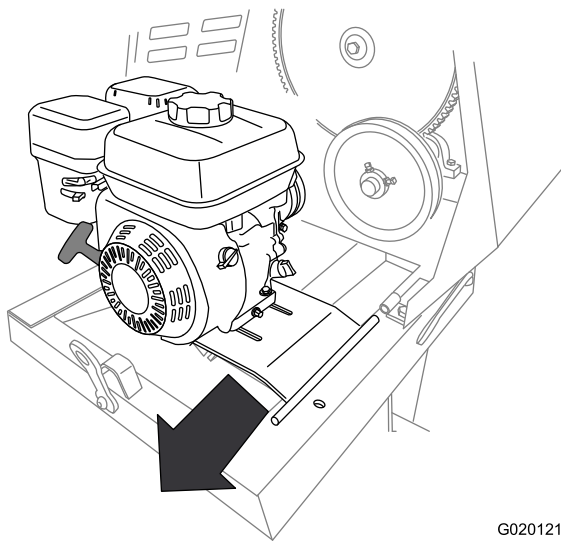


Figure 49

G020121

g020121

## Entretien du système d'alimentation

### Nettoyage de la cuvette de décantation

**Périodicité des entretiens:** Toutes les 100 heures/Toutes les 6 mois (la première échéance prévalant)—Nettoyez la cuvette de décantation.

Une fois par an ou avant le remisage—Nettoyez la cuvette de décantation.

Une cuvette de décantation située sous le robinet d'arrivée de carburant recueille les impuretés du carburant.

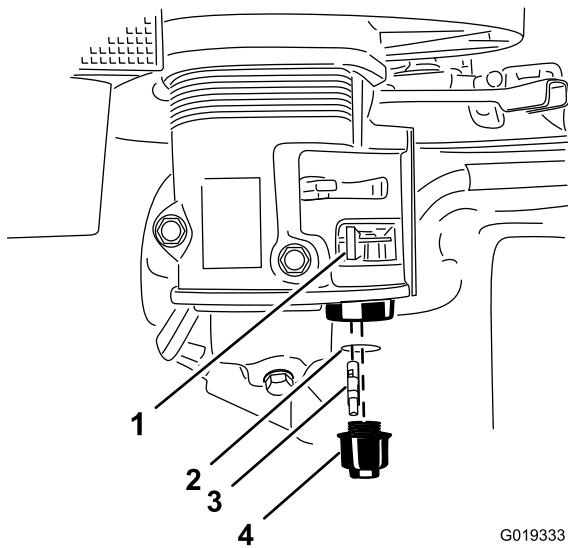
11. Déposez le moteur et le plancher moteur de la machine (Figure 49).

### Pose du moteur

1. Alignez le moteur et le plancher moteur sur le cadre arrière de la machine.
- Remarque:** La poulie d'entraînement du moteur doit s'aligner en avant.
2. Alignez le pivot du plancher moteur sur le support de charnière avant (Figure 49).
3. Poussez le plancher moteur en avant et le pivot dans le support de charnière avant (Figure 49).
4. Alignez le support de charnière arrière sur le pivot de la charnière du plancher moteur (Figure 49).
5. Soulevez le bord arrière du plancher moteur et glissez le support de charnière sur le pivot.
6. Fixez le support arrière au cadre de la machine avec le boulon et l'écrou (Figure 48) retirés à l'opération 8 de [Dépose du moteur](#) (page 34).
7. À l'aide d'un outil de dépose de ressort (réf. Toro 92-5771), reposez le ressort de tension sur la patte d'ancrage sur le plancher moteur (Figure 47).
8. Reposez les courroies et leur guide; voir [Pose des courroies](#) (page 43).
9. Déposez le guide-courroies; voir [Réglage du guide-courroies](#) (page 43).
10. Reposez la plaque séparatrice; voir [Pose de la plaque séparatrice](#) (page 27).

1. Garez la machine sur une surface plane et horizontale, et coupez le moteur.
2. Laissez refroidir le moteur.
3. Débranchez le fil de la bougie; voir [Débranchement du fil de la bougie](#) (page 27).
4. Tournez le robinet d'arrivée de carburant complètement à gauche en position FERMÉE (Figure 50).
5. Dévissez la cuvette de décantation (Figure 50).
6. Déposez et conservez le filtre à carburant et le joint torique (Figure 50).

**Remarque:** Ne nettoyez pas le joint torique dans du solvant.



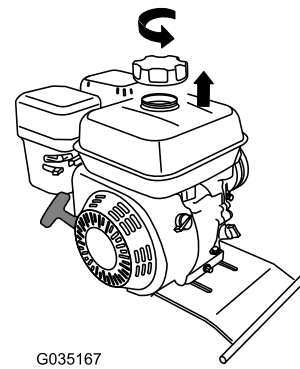
**Figure 50**

G019333  
g019333

- |  |  |
|--|--|
| 1. Robinet d'arrivée de carburant en position FERMÉE | 3. Filtre à carburant                  |
| 2. Joint torique                                     | 4. Cuvette de décantation de carburant |
- 
7. Nettoyez le filtre à carburant et la cuvette de décantation avec un solvant non inflammable et séchez-les soigneusement.
  8. Essuyez le joint torique avec un chiffon propre et sec.
  9. Posez le filtre à carburant au fond du carburateur ([Figure 50](#)).
  10. Placez le joint torique dans la rainure de la cuvette de décantation et posez la cuvette sur le boîtier du robinet d'arrivée de carburant.
  11. Déplacez le levier du robinet d'arrivée de carburant complètement à droite en position OUVERTE, et recherchez des fuites éventuelles. Remplacez le joint torique si des fuites sont constatées.

## Vidange du réservoir de carburant

1. Déposez le moteur; voir [Dépose du moteur \(page 34\)](#).
2. Dévissez le bouchon de carburant en le tournant dans le sens antihoraire ([Figure 51](#)).

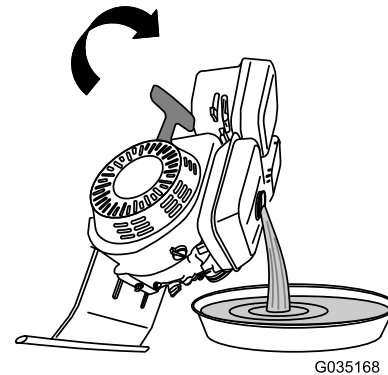


G035167

g035167

**Figure 51**

3. Placez un bac de vidange sous la charnière du plancher moteur.
4. Pivotez le moteur sur le côté charnière du plancher moteur et vidangez le réservoir de carburant ([Figure 52](#)).



G035168

g035168

**Figure 52**

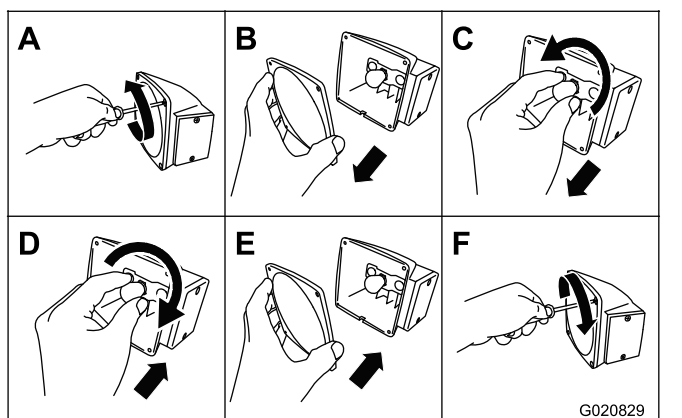
5. Abaissez le moteur et le plancher moteur avec précaution.
6. Remettez le bouchon de carburant en place.
7. Reposez le moteur; voir [Pose du moteur \(page 35\)](#).

# Entretien du système électrique

## Remplacement des ampoules latérales arrière

**Remarque:** L'ampoule arrière gauche éclaire aussi la plaque d'immatriculation.

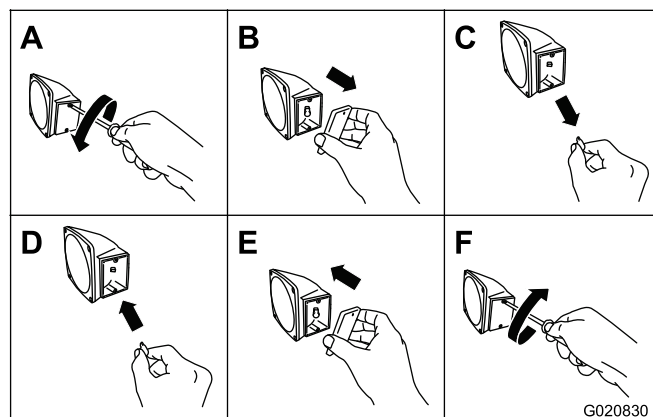
1. À l'aide d'un tournevis, retirez les 4 vis du grand verre carré sur le feu (Figure 53).



2. Déposez le verre (Figure 53).
3. Poussez sur l'ampoule et tournez-la dans le sens antihoraire pour la retirer de la douille (Figure 53).
4. Poussez une ampoule neuve 1157 dans la douille et tournez-la dans le sens horaire pour la bloquer en place (Figure 53).
5. Reposez le verre et les 4 vis (Figure 53).

## Remplacement des ampoules latérales

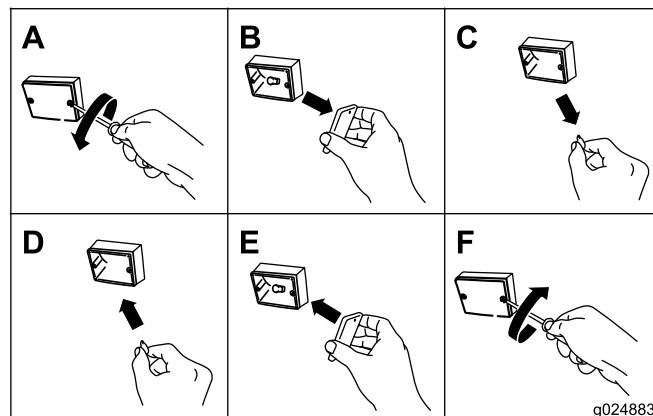
1. À l'aide d'un tournevis, retirez les 2 vis du petit verre rectangulaire sur le côté du feu (Figure 54).



2. Déposez le verre (Figure 54).
3. Sortez l'ampoule de la douille (Figure 54).
4. Poussez une ampoule neuve 168 dans la douille (Figure 54).
5. Reposez le verre et les 2 vis (Figure 54).

## Remplacement des ampoules oranges avant

1. À l'aide d'un tournevis, retirez les 2 vis du petit verre rectangulaire orange à l'avant du feu (Figure 55).



2. Déposez le verre orange (Figure 55).
3. Sortez l'ampoule de la douille (Figure 55).
4. Insérez une ampoule 193 neuve dans la douille (Figure 55).
5. Reposez le verre orange et les 2 vis (Figure 55).

# Entretien du système d'entraînement

## Pression de gonflage des pneus

Le tableau suivant indique la pression de gonflage correcte des pneus tels que montés à l'usine.

**Important:** Vérifiez toujours l'information sur les pneus mêmes pour connaître la pression de gonflage correcte.

Modèle	Pression de gonflage maximale
60212, 60213 et 60216	4,14 bar (60 psi)
60218, 60219 et 60220	2,41 bar (35 psi)

## Contrôle des pneus

**Périodicité des entretiens:** À chaque utilisation ou une fois par jour

### ⚠ ATTENTION

Une pression de gonflage incorrecte peut entraîner la défaillance des pneus et une perte de contrôle, et causer des dommages matériels et des blessures graves ou mortelles.

- Vérifiez fréquemment la pression des pneus pour garantir un gonflage correct. Si les pneus ne sont pas gonflés à la pression correcte, ils s'useront prématurément.
- Vérifiez l'état des pneus avant de remorquer la machine et après tout accident de fonctionnement.

Le numéro d'identification DOT est indiqué de chaque côté du pneu. Cette information indique les classes de charge et de vitesse. Les pneus de rechange doivent être de spécifications égales ou supérieures

**Remarque:** Vérifiez que les pneus montés sur la machine respectent ou dépassent les spécifications de poids de la machine indiquées sous [Caractéristiques techniques](#) (page 14).

1. Vérifiez visuellement l'état et l'usure des pneus ([Figure 56](#) et [Figure 57](#)).

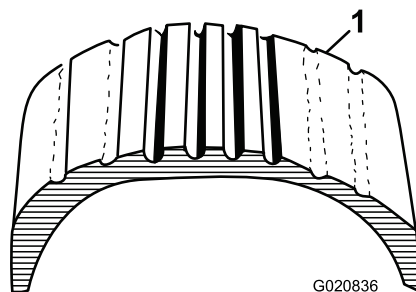


Figure 56

1. Exemple d'usure de pneu causée par un sous-gonflage

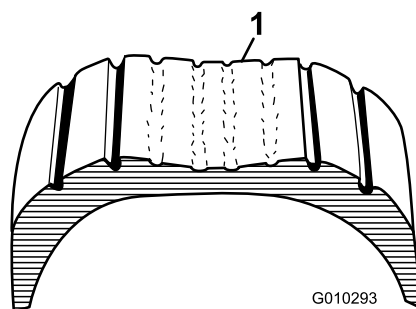


Figure 57

1. Exemple d'usure de pneu causée par un surgonflage
2. Vérifiez que les pneus sont gonflés à la pression correcte; voir [Pression de gonflage des pneus](#) (page 38).

**Important:** La cause la plus courante de problèmes liés aux pneus est le sous-gonflage. Maintenez les pneus à la pression maximale.

## Serrage des écrous de roue

**Périodicité des entretiens:** Après chaque utilisation Serrez les écrous de roue avant l'utilisation et après le remorquage.

Serrez les écrous de roue à un couple de 108 122 N·m (80 à 90 pi-lb) dans l'ordre indiqué à la [Figure 58](#).

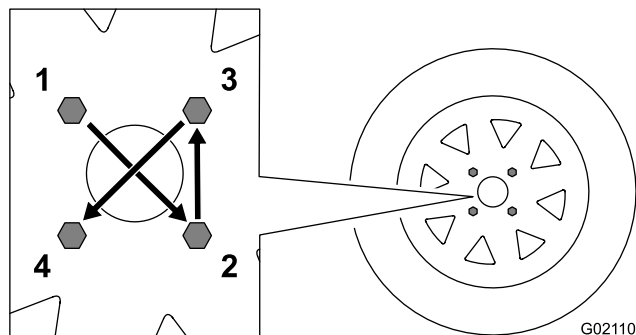


Figure 58

# Entretien du carter réducteur

**Important:** Si vous faites tourner le moteur alors que le niveau d'huile dans le carter réducteur est trop bas ou trop élevé, vous risquez d'endommager le moteur ou le réducteur. Ce type de dommage n'est pas couvert par la garantie.

## Spécifications de l'huile du carter réducteur

Type d'huile : huile moteur 4 temps SAE 10W-30

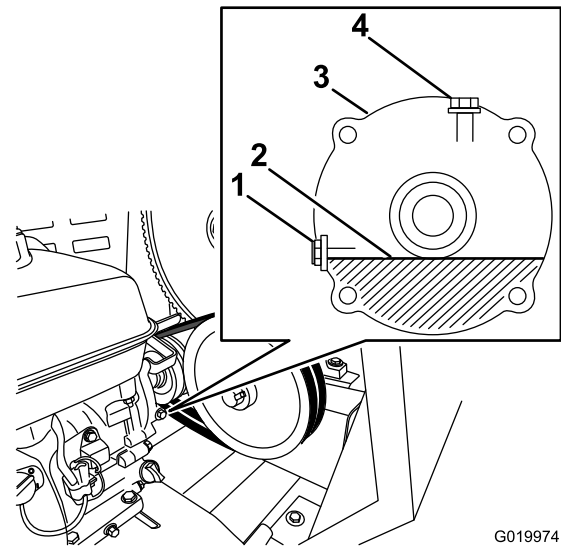
Classe de service API : SJ, SL, SM ou mieux

Capacité du carter réducteur : 1,2 L (40 oz liq.)

## Contrôle du niveau d'huile du carter réducteur

**Périodicité des entretiens:** À chaque utilisation ou une fois par jour—Contrôlez le niveau d'huile du carter réducteur .

1. Garez la machine sur une surface plane et horizontale, et coupez le moteur.
2. Laissez refroidir le moteur.
3. Débranchez le fil de la bougie; voir [Débranchement du fil de la bougie \(page 27\)](#).
4. Déposez la plaque séparatrice; voir [Dépose de la plaque séparatrice \(page 27\)](#).
5. Localisez le carter réducteur entre le moteur et la poulie de moteur ([Figure 59](#)).



**Figure 59**

- |   |  |
|---|--|
| 1. Boulon et rondelle de contrôle de niveau d'huile | 3. Carter réducteur                            |
| 2. Niveau d'huile (normal)                          | 4. Boulon et rondelle d'orifice de remplissage |

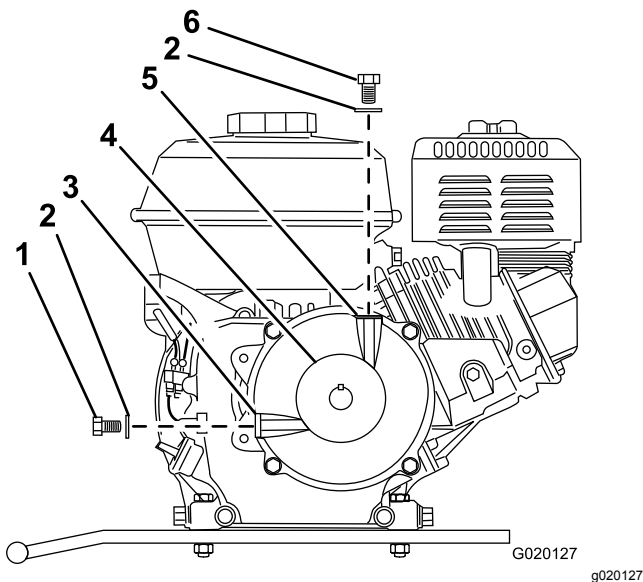
6. Placez un chiffon juste sous l'orifice de niveau d'huile sur le côté du carter réducteur.
7. Retirez le boulon et la rondelle de contrôle de niveau d'huile de l'orifice de niveau d'huile ([Figure 59](#)).
  - Si le niveau d'huile est en dessous du filetage de l'orifice de niveau d'huile, faites l'appoint d'huile comme suit :
    - A. Retirez le boulon et la rondelle de l'orifice de remplissage au sommet du carter réducteur ([Figure 59](#)).
    - B. Versez lentement l'huile spécifiée dans l'orifice de remplissage jusqu'à ce que le niveau atteigne le filetage au bas de l'orifice de niveau d'huile.
    - C. Placez le boulon et la rondelle sur l'orifice de remplissage du carter réducteur, et serrez le boulon ([Figure 59](#)).
  - Si le niveau d'huile est trop élevé, vidangez l'huile jusqu'à ce qu'elle soit au niveau du filetage au bas de l'orifice de niveau d'huile.
8. Lorsque l'huile est au niveau du filetage au bas de l'orifice de niveau d'huile, remettez le boulon et la rondelle de contrôle de niveau d'huile sur l'orifice, et serrez le boulon ([Figure 59](#)).
9. Reposez la plaque séparatrice; voir [Débranchement du fil de la bougie \(page 27\)](#).

# Vidange de l'huile du carter réducteur

**Périodicité des entretiens:** Après les 20 premières heures de fonctionnement—Vidangez l'huile du carter réducteur .

Toutes les 100 heures/Toutes les 6 mois (la première échéance prévalant)—Vidangez l'huile du carter réducteur.

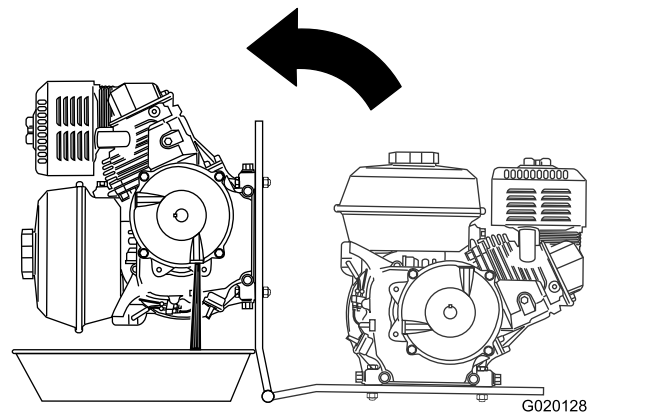
1. Garez la machine sur une surface plane et horizontale, et coupez le moteur.
2. Laissez refroidir le moteur.
3. Débranchez le fil de la bougie; voir [Débranchement du fil de la bougie \(page 27\)](#).
4. Déposez le moteur; voir [Dépose du moteur \(page 34\)](#).
5. Vidangez le réservoir de carburant; voir [Vidange du réservoir de carburant \(page 36\)](#).
6. Retirez le boulon et la rondelle de l'orifice de remplissage au sommet du carter réducteur ([Figure 60](#)).



**Figure 60**

- |   |                              |                                    |
|---|------------------------------|------------------------------------|
| 1. Boulon de contrôle de niveau d'huile | 3. Orifice de niveau d'huile | 5. Orifice de remplissage          |
| 2. Rondelle                             | 4. Poulie                    | 6. Boulon d'orifice de remplissage |

7. Retirez le boulon et la rondelle de contrôle de niveau d'huile de l'orifice de niveau d'huile sur le côté du carter réducteur ([Figure 60](#)).
8. Placez un bac de vidange sous la charnière du plancher moteur ([Figure 61](#)).



**Figure 61**

9. Faites pivoter le moteur sur le côté charnière du plancher moteur et vidangez l'huile du carter réducteur ([Figure 61](#)).
10. Abaissez le moteur et le plancher moteur avec précaution.
11. Versez lentement l'huile spécifiée dans l'orifice de remplissage jusqu'à ce que le niveau atteigne le filetage au bas de l'orifice de niveau d'huile ([Figure 59](#)).
12. Remettez le boulon et la rondelle de contrôle de niveau d'huile sur l'orifice de niveau d'huile du carter réducteur, et serrez le boulon ([Figure 60](#)).
13. Placez le boulon et la rondelle sur l'orifice de remplissage du carter réducteur, et serrez le boulon ([Figure 60](#)).
14. Reposez le moteur; voir [Pose du moteur \(page 35\)](#).

# Entretien des courroies

## Contrôle des courroies

**Périodicité des entretiens:** Après les 25 premières heures de fonctionnement—Inspectez les courroies et réglez-les au besoin (modèles à entraînement par courroie seulement).

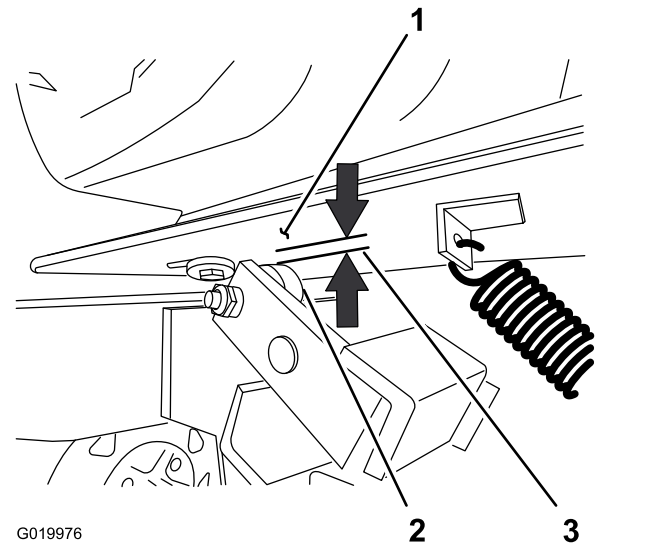
Toutes les 40 heures—Inspectez les courroies et réglez-les au besoin (modèles à entraînement par courroie seulement).

1. Garez la machine sur une surface plane et horizontale, et coupez le moteur.
2. Laissez refroidir la machine.
3. Débranchez le fil de la bougie; voir [Débranchement du fil de la bougie \(page 27\)](#).
4. Déposez la plaque séparatrice; voir [Dépose de la plaque séparatrice \(page 27\)](#).
5. Placez le levier de débrayage à la position DÉBRAYÉE.
6. Contrôlez l'état et l'usure des courroies. Remplacez les courroies si elles sont usées ou endommagées; voir [Remplacement des courroies \(page 42\)](#).
7. Vérifiez l'usure, l'état et l'alignement des poulies; voir [Alignement des poulies \(page 44\)](#).
8. Reposez la plaque séparatrice; voir [Pose de la plaque séparatrice \(page 27\)](#).

## Réglage de la tension de la courroie

**Entrefer de l'embrayage :** 2,5 à 6,5 mm (3/32 à 1/4 po)

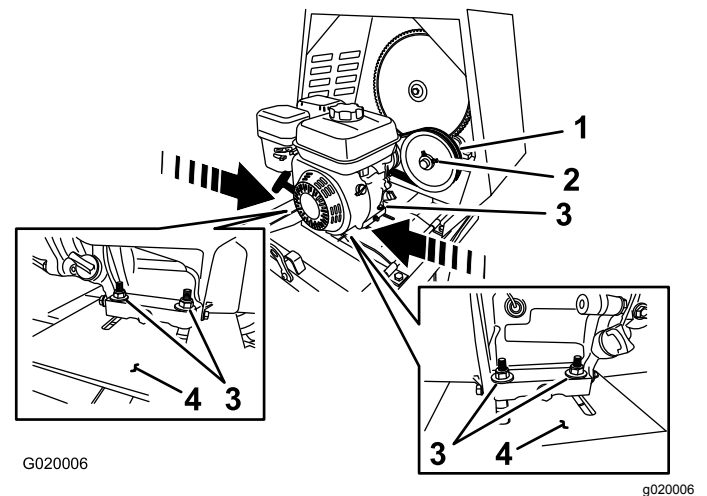
1. Garez la machine sur une surface plane et horizontale, et coupez le moteur.
2. Laissez refroidir la machine.
3. Débranchez le fil de la bougie; voir [Débranchement du fil de la bougie \(page 27\)](#).
4. Placez le levier de débrayage à la position EMBRAYÉE.
5. Mesurez l'entrefer entre le plancher moteur et le rouleau sur l'embrayage ([Figure 62](#)).



**Figure 62**

1. Plancher moteur
2. Rouleau d'embrayage
3. Entrefer de l'embrayage : 2,5 à 6,5 mm (3/32 à 1/4 po)

6. Si l'entrefer mesuré n'est pas dans la plage spécifiée, réglez-le comme suit :
  - A. Placez le levier de débrayage à la position DÉBRAYÉE.
  - B. Desserrez les écrous et boulons qui fixent le moteur au plancher moteur ([Figure 63](#)).



**Figure 63**

1. Poulie de tension
2. Vis de maintien
3. Écrou et boulon
4. Plancher moteur

- C. Modifiez la position du moteur comme suit :
  - **Pour accroître l'entrefer – éloignez** le moteur de la poulie de tension ([Figure 63](#)).
  - **Pour réduire l'entrefer – rapprochez** le moteur de la poulie de tension ([Figure 63](#)).

- D. Placez une règle droite en travers de la poulie de moteur et de la poulie de tension (Figure 64).

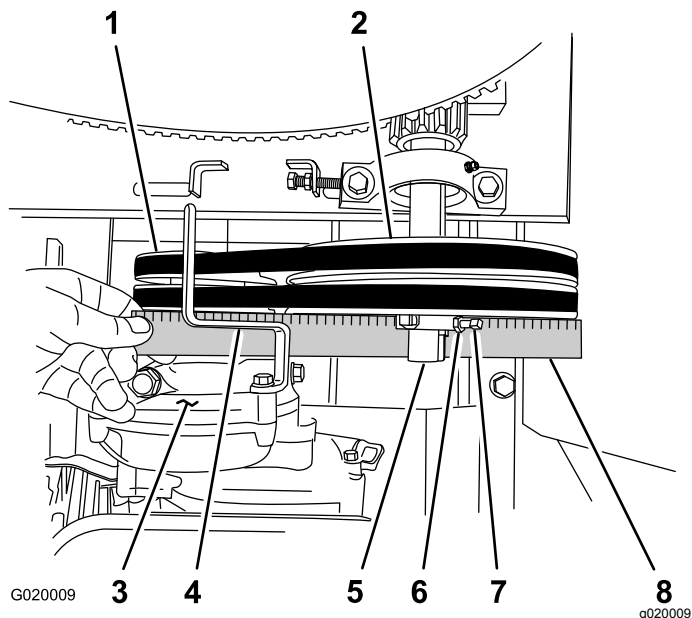


Figure 64

- |                                 |                     |
|---------------------------------|---------------------|
| 1. Poulie de moteur             | 5. Arbre de renvoi  |
| 2. Poulie de tension            | 6. Écrou de blocage |
| 3. Carter de réducteur (moteur) | 7. Vis de maintien  |
| 4. Guide-courroies              | 8. Règle            |

- E. Au besoin, faites pivoter le moteur sur le plancher moteur jusqu'à ce que la poulie de moteur et la poulie de tension soient alignées sur la règle droite (Figure 64).
- F. Serrez les écrous et boulons qui fixent le moteur au plancher moteur à 18 N·m (13 pi-lb).
- G. Contrôlez l'entrefer entre le plancher moteur et le rouleau sur l'embrayage. Si l'entrefer n'est pas dans la plage spécifiée, répétez l'opération 6 jusqu'à ce qu'il y soit.
- H. Reposez la plaque séparatrice; voir [Pose de la plaque séparatrice \(page 27\)](#).

**Important:** Vérifiez que les pales ne tournent pas quand le levier de débrayage est en position DÉBRAYÉE.

## Remplacement des courroies

**Périodicité des entretiens:** Tous les 2 ans (modèles à entraînement par courroie seulement).

## Dépose des courroies

1. Garez la machine sur une surface plane et horizontale, et coupez le moteur.
2. Laissez refroidir la machine.
3. Débranchez le fil de la bougie; voir [Débranchement du fil de la bougie \(page 27\)](#).
4. Placez le levier de débrayage à la position DÉBRAYÉE.
5. Déposez la plaque séparatrice; voir [Dépose de la plaque séparatrice \(page 27\)](#).
6. Retirez le boulon qui fixe le guide-courroies au moteur, et déposez le guide (Figure 65).

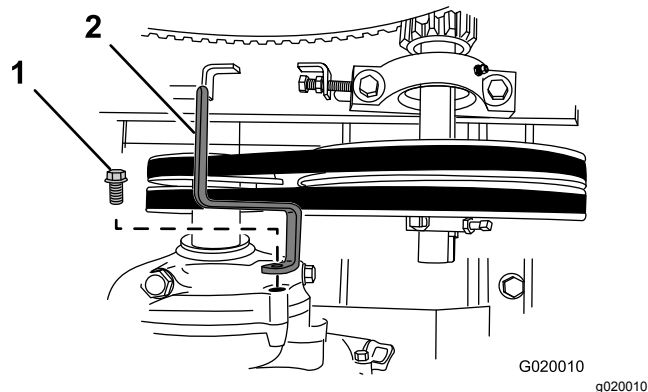


Figure 65

- |           |                    |
|-----------|--------------------|
| 1. Boulon | 2. Guide-courroies |
|-----------|--------------------|

7. Poussez la courroie avant vers l'avant et déchaussez-la de la poulie de tension (Figure 66).

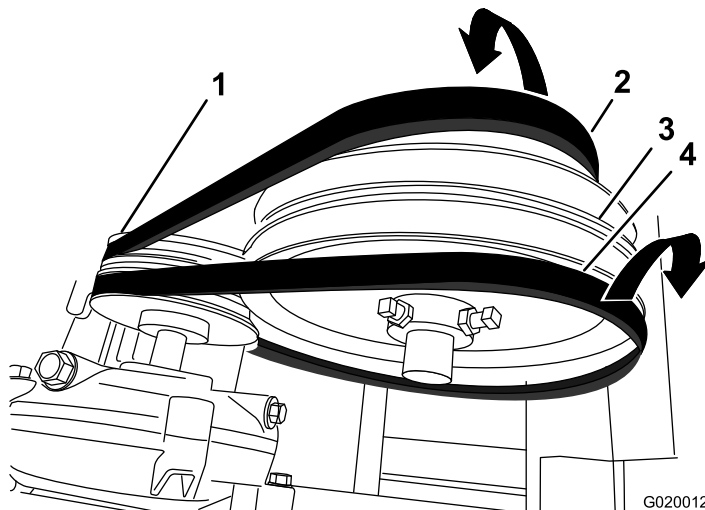


Figure 66

- |                     |                      |
|---------------------|----------------------|
| 1. Poulie de moteur | 3. Poulie de tension |
| 2. Courroie avant   | 4. Courroie arrière  |

8. Poussez la courroie arrière vers l'arrière et déchaussez-la de la poulie de tension (Figure 66).

9. Retirez les courroies de la poulie de moteur.
10. Déposez les courroies de la machine.

## Pose des courroies

1. Garez la machine sur une surface plane et horizontale, et coupez le moteur.
2. Laissez refroidir la machine.
3. Débranchez le fil de la bougie; voir [Débranchement du fil de la bougie \(page 27\)](#).
4. Vérifiez que le levier de débrayage est à la position DÉBRAYÉE.
5. Alignez la courroie arrière sur la gorge arrière de la poulie de moteur.

**Remarque:** N'alignez pas la courroie arrière sur la poulie de tension.

6. Alignez la courroie avant sur la gorge avant de la poulie de tension.
7. Poussez la courroie arrière par-dessus la poulie de tension et alignez-la sur la gorge arrière de la poulie.
8. Poussez la courroie avant par-dessus la poulie de moteur et alignez-la sur la gorge avant de la poulie.
9. Contrôlez la tension de la courroie; voir les opérations 4 à 6 sous [Réglage de la tension de la courroie \(page 41\)](#).
10. Fixez légèrement le guide-courroies au moteur ([Figure 65](#)) avec le boulon retiré à l'opération 6 de [Dépose des courroies \(page 42\)](#).
11. Déposez le guide-courroies; voir [Réglage du guide-courroies \(page 43\)](#).
12. Reposez la plaque séparatrice; voir [Pose de la plaque séparatrice \(page 27\)](#).

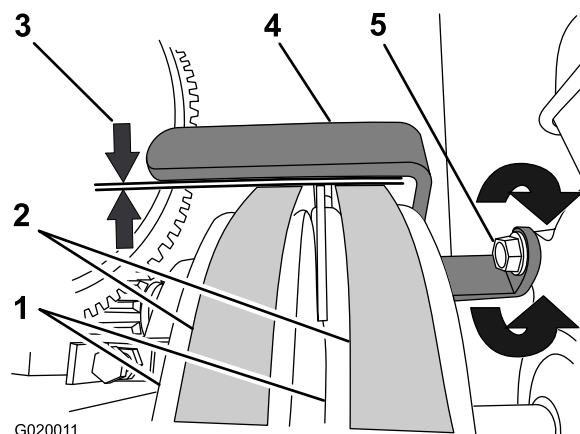
## Réglage du guide-courroies

**Remarque:** Pour accéder au guide-courroies, déposez la plaque séparatrice; voir [Dépose de la plaque séparatrice \(page 27\)](#).

**Écartement du guide :** 2,5 à 4 mm (3/32 à 5/32 po)

1. Garez la machine sur une surface plane et horizontale, et coupez le moteur.
2. Laissez refroidir la machine.
3. Débranchez le fil de la bougie; voir [Débranchement du fil de la bougie \(page 27\)](#).
4. Vérifiez que le levier de débrayage est à la position EMBRAYÉE.
5. Vérifiez que la tension des courroies est correcte; voir [Réglage de la tension de la courroie \(page 41\)](#).

6. Vérifiez que le guide et les courroies sont espacés de 2,5 à 4 mm (3/32 à 5/32 po); voir [Figure 67](#).



**Figure 67**

- |  |                    |
|--|--------------------|
| 1. Poulies de moteur                                 | 4. Guide-courroies |
| 2. Courroies   | 5. Boulon          |
| 3. Écartement de guide : 2,5 à 4 mm (3/32 à 5/32 po) |                    |

7. Si l'écartement n'est pas dans la plage spécifiée, procédez comme suit :

A. Desserrez le boulon qui fixe le guide-courroies au moteur ([Figure 67](#)).

**Important:** Vérifiez que le guide-courroies est dirigé vers la poulie de moteur.

B. Tournez le guide-courroies vers le haut ou le bas jusqu'à ce que vous obteniez un écartement de 2,5 à 4 mm (3/32 à 5/32 po) entre le guide et chaque courroie ([Figure 67](#)).

**Important:** Le guide ne doit pas toucher les courroies quand le levier de débrayage est en position EMBRAYÉE.

**Remarque:** Si vous ne réussissez pas à obtenir l'écartement correct entre le guide et les courroies, cela signifie qu'une des courroies est trop longue.

C. Resserrez le boulon qui fixe le guide-courroies au moteur ([Figure 67](#)).

D. Vérifiez le fonctionnement de l'embrayage; voir [Contrôle du fonctionnement de l'embrayage \(page 44\)](#).

8. Reposez la plaque séparatrice; voir [Pose de la plaque séparatrice \(page 27\)](#).

# Contrôle du fonctionnement de l'embrayage

Périodicité des entretiens: Toutes les 40 heures

**Important:** Les pales ne doivent pas tourner dans la cuve vide quand le levier de débrayage est en position DÉBRAYÉE.

1. Placez le levier de débrayage à la position DÉBRAYÉE.
2. Démarrez le moteur.
3. Si les pales tournent quand le levier de débrayage est en position DÉBRAYÉE, procédez comme suit :
  - A. Coupez le moteur.
  - B. Vérifiez l'écartement entre le guide-courroies et les courroies.

**Remarque:** Si l'écartement entre le guide et les courroies est supérieur à 4 mm (5/32 po), réduisez-le; voir [Réglage du guide-courroies \(page 43\)](#).

4. Répétez les opérations 1 à 3 jusqu'à ce que toutes les conditions suivantes soient satisfaites :
  - Le moteur tourne avec la commande d'accélérateur aux 2/3 de sa course.
  - Le levier de débrayage est en position DÉBRAYÉE.
  - Les pales ne tournent pas dans la cuve vide alors que le moteur est en marche.

## Alignement des poulies

1. Garez la machine sur une surface plane et horizontale, et coupez le moteur.
2. Laissez refroidir la machine.
3. Débranchez le fil de la bougie; voir [Débranchement du fil de la bougie \(page 27\)](#).
4. Déposez la plaque séparatrice; voir [Dépose de la plaque séparatrice \(page 27\)](#).
5. Placez une règle droite en travers de la face de la poulie de moteur et la poulie de tension ([Figure 68](#)).

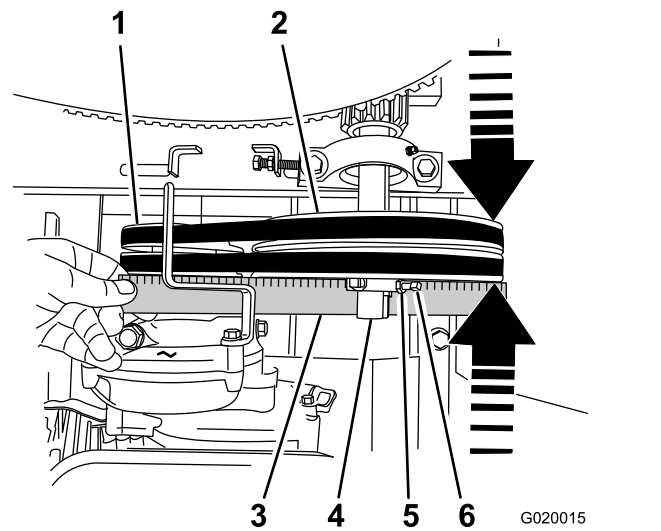


Figure 68

- |                      |                    |
|----------------------|--------------------|
| 1. Poulie de moteur  | 4. Arbre de renvoi |
| 2. Poulie de tension | 5. Contre-écrou    |
| 3. Règle             | 6. Vis de maintien |

**Remarque:** Les deux poulies doivent être alignées et de niveau avec la règle droite.

6. Si les poulies ne sont pas alignées, procédez comme suit :
  - A. Placez le levier de débrayage à la position DÉBRAYÉE.
  - B. Desserrez les contre-écrous et les vis de maintien qui fixent la poulie de tension à l'arbre de renvoi ([Figure 68](#)).
  - C. Avec une massette, tapez la poulie de tension vers l'avant ou l'arrière le long de l'arbre de renvoi jusqu'à ce que la poulie de moteur et la poulie de tension soient alignées sur la règle droite ([Figure 68](#)).
  - D. Resserrez les contre-écrous et les vis qui fixent la poulie de tension à l'arbre de renvoi ([Figure 68](#)).
7. Reposez la plaque séparatrice; voir [Pose de la plaque séparatrice \(page 27\)](#).

# Entretien des pales

## Réglage des pales

**Important:** Terminez la procédure décrite sous [Préparation de la machine à l'entretien \(page 27\)](#) avant de régler les pales.

**Remarque:** Avec le temps, il peut s'avérer nécessaire de régler les pales du malaxeur en fonction de leur usure.

## Alignement des racleurs de circonférence de la cuve

1. Faites tourner la pale de la rangée de pales gauche dans la cuve et localisez dans la cuve la plus petite distance entre la paroi et le racloir de la pale ([Figure 69](#)).
2. Faites un repère à l'intérieur de la cuve à l'emplacement que vous avez déterminé à l'opération 1.

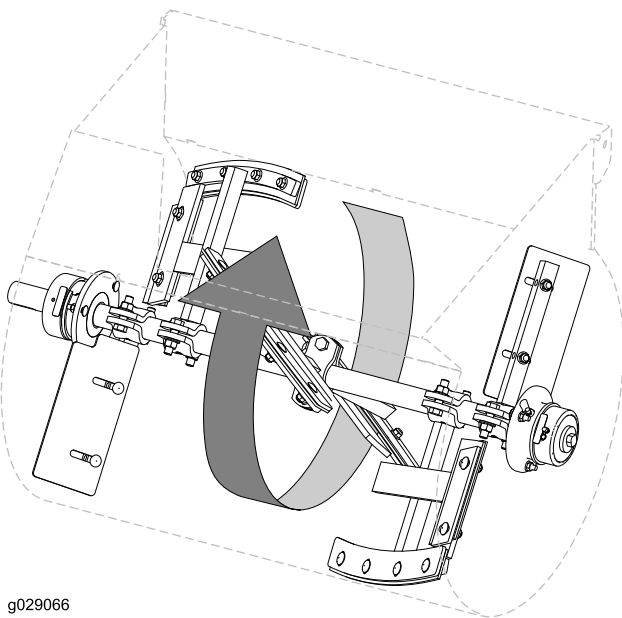


Figure 69

3. Alignez le racloir par rapport au repère.
4. Desserrez les boulons de carrosserie et les contre-écrous à embase qui fixent la lame et le racloir à la pale ([Figure 70](#)).

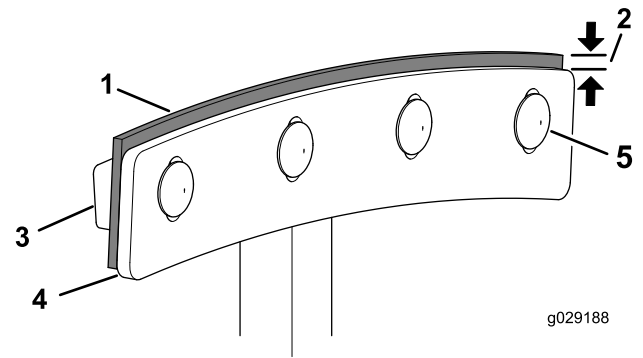


Figure 70

1. Racloir
2. La distance entre le bord de la lame et le bord du racloir de la pale doit être comprise entre 3 et 6 mm ( $\frac{1}{8}$  et  $\frac{1}{4}$  po).
3. Barre de racloir
4. Lame de pale
5. Boulon de carrosserie et contre-écrou à embase

5. Ajustez la position du racloir pour qu'il soit légèrement en contact, sur toute sa longueur, avec la cuve ([Figure 71](#)).

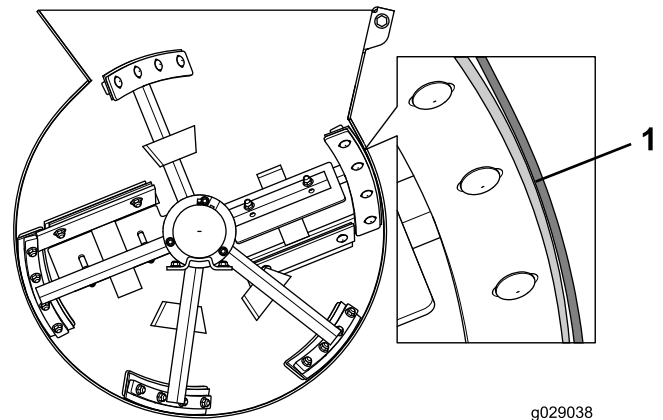


Figure 71

1. Racloir en léger contact avec la cuve et distance la plus petite entre la paroi de la cuve et le racloir de la pale
6. Ajustez la position de la lame du racloir pour que le bord extérieur soit distant de 3 à 6 mm ( $\frac{1}{8}$  et  $\frac{1}{4}$  po) du bord extérieur du racloir.
7. Serrez les boulons de carrosserie et les écrous à un couple de 19 à 25 N·m (14 à 18 pi·lb).
8. Répétez les opérations 4 à 7 pour l'autre pale dans cette rangée.
9. Répétez la procédure pour les autres rangées de pales.

## Alignement des racloirs d'extrémité des pales

1. Faites tourner le racloir et la pale fixe autour de la plaque d'extrémité de la cuve et localisez la plus petite distance entre la paroi de la cuve et le racloir de la pale.
2. Faites un repère à l'intérieur de la plaque d'extrémité à l'emplacement que vous avez déterminé à l'opération 1.

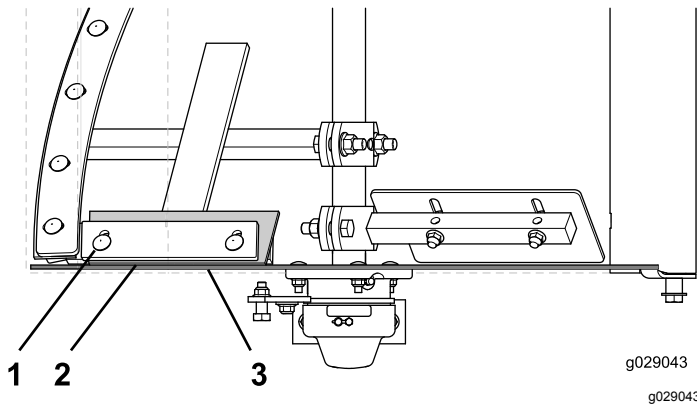


Figure 72

1. Boulon de carrosserie et contre-écrou à embase
2. Point de contact le plus proche
3. Plaque d'extrémité de la cuve

3. Alignez le racloir par rapport au repère.
4. Desserrez les boulons de carrosserie et les contre-écrous à embase qui fixent la lame et le racloir à la pale fixe (Figure 72).
5. Ajustez la position du racloir pour qu'il soit en léger contact, sur toute sa longueur, avec la plaque d'extrémité.
6. Ajustez la position de la lame du racloir pour que le bord extérieur de la barre soit distant de 3 à 6 mm ( $\frac{1}{8}$  et  $\frac{1}{4}$  po) du bord extérieur du racloir.
7. Serrez les boulons de carrosserie et les écrous à un couple de 19 à 25 N·m (14 à 18 pi-lb).
8. Répétez cette procédure pour le racloir de la plaque d'extrémité à l'autre bout de la cuve.

## Alignement des pales d'extrémité réglables

1. Alignez la pale d'extrémité réglable sur le repère que vous avez tracé à l'opération 2 de [Alignement des racloirs d'extrémité des pales](#) (page 46).
2. Desserrez les boulons de carrosserie et les contre-écrous à embase qui fixent la pale d'extrémité réglable à la pale fixe (Figure 73).

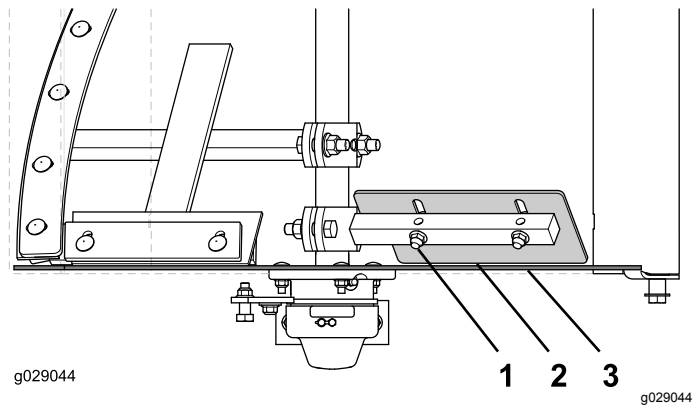


Figure 73

1. Boulon de carrosserie et contre-écrou à embase
2. Point de contact le plus proche
3. Plaque d'extrémité de la cuve

3. Ajustez la position de la pale d'extrémité réglable de sorte qu'elle soit aussi proche que possible, sur toute sa longueur, de la plaque d'extrémité sans pour autant toucher la plaque quand les pales tournent.
4. Serrez les boulons de carrosserie et les écrous à un couple de 37 à 45 N·m (27 à 33 pi-lb).
5. Répétez cette procédure pour la pale d'extrémité réglable de la plaque d'extrémité à l'autre bout de la cuve.

# Nettoyage

## Nettoyage de la machine

La durée de vie de la machine sera augmentée par un nettoyage et un lavage réguliers avec de l'eau et un détergent doux. Nettoyez la machine après chaque utilisation, avant que la saleté ait le temps de durcir.

Débarrassez l'extérieur de la machine, et surtout le moteur, des saletés et de la crasse. Nettoyez les saletés et les déchets de béton à l'extérieur du moteur.

Vérifiez que le bouchon du réservoir de carburant et le bouchon de remplissage/jauge d'huile sont bien serrés pour prévenir toute infiltration d'eau dans le moteur.

Si vous utilisez un jet haute pression, veillez à ne pas endommager les autocollants de sécurité, les panneaux d'instruction et le moteur.

**Important:** Graissez les paliers et les joints après le nettoyage; voir [Graissage des roulements et joints \(page 28\)](#).

# Remisage

Si vous ne comptez pas utiliser la machine avant plus d'un mois, préparez-la au remisage comme suit :

1. Débarrassez l'extérieur de la machine, et surtout le moteur, des saletés et de la crasse. Éliminez les saletés et les débris pouvant se trouver sur les ailettes de la culasse et le carter du ventilateur.

**Important:** Vous pouvez laver la machine avec de l'eau et un détergent doux.

2. Conditionnez le système d'alimentation comme suit :
    - A. Ajoutez un additif stabilisateur/conditionneur à base de pétrole dans le réservoir de carburant. Respectez les proportions spécifiées par le fabricant du stabilisateur. N'utilisez **pas** de stabilisateur à base d'alcool (éthanol ou méthanol).
- Important:** Ne conservez pas le carburant traité/additionné de stabilisateur plus de 3 mois.
- Remarque:** L'efficacité des stabilisateurs/conditionneurs est optimale lorsqu'ils sont mélangés à du carburant frais et sont utilisés de manière systématique.
- B. Faites tourner le moteur 5 minutes pour faire circuler le carburant traité dans tout le circuit d'alimentation.
  - C. Arrêtez le moteur, laissez-le refroidir et vidangez le réservoir de carburant à l'aide d'un siphon à pompe. Débarrassez-vous du carburant conformément à la réglementation locale en matière d'environnement.
  - D. Redémarrez le moteur et laissez-le tourner jusqu'à ce qu'il s'arrête.
  - E. Actionnez le starter.
  - F. Démarrez le moteur et laissez-le tourner jusqu'à ce qu'il ne veuille plus démarrer.
3. Nettoyez la cuvette de sédimentation; voir [Nettoyage de la cuvette de décantation \(page 35\)](#).
  4. Faites l'entretien du filtre à air; voir [Entretien du filtre à air \(page 29\)](#).
  5. Vidangez l'huile moteur; voir [Vidange de l'huile moteur \(page 31\)](#).
  6. Déposez la bougie et vérifiez son état; voir [Entretien de la bougie \(page 32\)](#).
  7. Conditionnez le moteur comme suit :
    - A. Versez 2 cuillerées d'huile moteur dans l'orifice de la bougie; voir [Dépose de la bougie \(page 32\)](#).

- B. Tirez lentement le lanceur pour faire tourner le moteur et bien répartir l'huile dans le cylindre.
- C. Reposez la bougie; voir [Pose de la bougie \(page 33\)](#).

**Remarque:** Ne rebranchez pas le fil de la bougie.

- 8. Graissez la machine; voir [Graissage des roulements et joints \(page 28\)](#).
- 9. Contrôlez et resserrez tous les boulons, écrous et vis. Réparez ou remplacez toute pièce endommagée.
- 10. Peignez toutes les surfaces métalliques éraflées ou mises à nu avec de la peinture en vente chez un dépositaire-réparateur agréé.
- 11. Rangez la machine dans un endroit propre et sec, comme un garage ou une remise.
- 12. Couvrez la machine pour la protéger et la garder propre.

# Dépistage des défauts

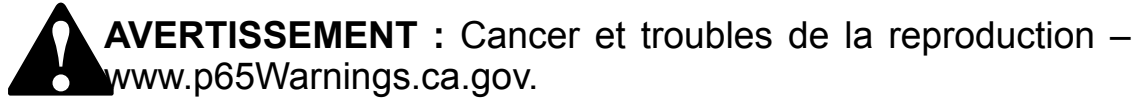
Problème	Cause possible	Mesure corrective
Le moteur ne démarre pas.	<ol style="list-style-type: none"> <li>1. Le levier du robinet d'arrivée de carburant est en position FERMÉE.</li> <li>2. Le starter est fermé.</li> <li>3. Le starter est ouvert.</li> <li>4. La commande marche/arrêt du moteur est en position ARRÊT.</li> <li>5. Le niveau d'huile moteur est insuffisant (moteurs à contacteur de niveau d'huile).</li> <li>6. Le réservoir de carburant est vide.</li> <li>7. Le moteur contient du carburant altéré ou trop vieux.</li> <li>8. La bougie est encrassée ou l'écartement des électrodes est incorrect.</li> <li>9. La bougie est mouillée de carburant (moteur noyé).</li> </ol> <ol style="list-style-type: none"> <li>1 Le fil de la bougie est mal branché ou</li> <li>0 débranché.</li> </ol>	<ol style="list-style-type: none"> <li>1. Déplacez le robinet d'arrivée de carburant en position OUVERTE.</li> <li>2. Ouvrez le starter pour démarrer le moteur à chaud.</li> <li>3. Fermez le starter pour démarrer le moteur à froid.</li> <li>4. Tournez la commande en position MARCHÉ.</li> <li>5. Rectifiez le niveau avec l'huile moteur recommandée.</li> <li>6. Remplissez le réservoir de carburant neuf.</li> <li>7. Vidangez le réservoir de carburant et le carburateur. Faites le plein de carburant frais.</li> <li>8. Corrigez l'écartement ou remplacez la bougie.</li> <li>9. Retirez la bougie, séchez-la et remettez-la en place. Amenez la commande d'accélérateur à la position MAX pour démarrer le moteur.</li> </ol> <ol style="list-style-type: none"> <li>1 Débranchez le fil de la bougie, nettoyez</li> <li>0 la borne de la bougie et la douille de la borne dans la gaine du fil de la bougie, puis rebranchez le fil de la bougie.</li> </ol>
Le moteur peine ou ne tourne pas régulièrement.	<ol style="list-style-type: none"> <li>1. Le filtre à air est colmaté.</li> <li>2. Le moteur contient du carburant altéré ou trop vieux.</li> <li>3. Eau ou contaminants dans le carburant.</li> <li>4. La conduite d'alimentation est bouchée.</li> <li>5. Le starter est fermé.</li> <li>6. La bougie est usée ou calaminée.</li> <li>7. Il y a trop d'huile dans le carter moteur.</li> </ol>	<ol style="list-style-type: none"> <li>1. Nettoyez ou remplacez le(s) élément(s) du filtre à air.</li> <li>2. Vidangez le réservoir de carburant et le carburateur. Faites le plein de carburant frais.</li> <li>3. Vidangez le réservoir de carburant et le carburateur. Faites le plein de carburant frais.</li> <li>4. Nettoyez le filtre à carburant et la cuvette de décantation.</li> <li>5. Ouvrez le starter.</li> <li>6. Vérifiez l'écartement des électrodes et réglez ou remplacez la bougie.</li> <li>7. Vidangez l'huile pour obtenir le niveau correct.</li> </ol>
La courroie glisse ou se déchausse des poulies.	<ol style="list-style-type: none"> <li>1. La tension des courroies est insuffisante.</li> <li>2. La courroie est usée.</li> <li>3. La ou les poulies sont usées.</li> <li>4. La ou les poulies sont mal alignées.</li> </ol>	<ol style="list-style-type: none"> <li>1. Ajustez la tension des courroies.</li> <li>2. Remplacez la courroie.</li> <li>3. Contactez un dépositaire-réparateur agréé.</li> <li>4. Alignez la ou les poulies.</li> </ol>
Les pales tournent quand le levier de débrayage est en position DÉBRAYÉE.	<ol style="list-style-type: none"> <li>1. Le levier de débrayage n'est pas réglé correctement.</li> <li>2. Le guide-courroies n'est pas réglé correctement.</li> </ol>	<ol style="list-style-type: none"> <li>1. Ajustez la tension des courroies.</li> <li>2. Réglez le guide-courroies.</li> </ol>

Problème	Cause possible	Mesure corrective
Les pales ne tournent pas quand le levier de débrayage est en position EMBRAYÉE.	<ol style="list-style-type: none"> <li>1. Le levier de débrayage n'est pas réglé correctement.</li> <li>2. Les pales sont coincées dans la cuve.</li> </ol>	<ol style="list-style-type: none"> <li>1. Ajustez la tension des courroies.</li> <li>2. Nettoyez les pales et la cuve.</li> </ol>
Les pales tournent lentement quand le levier de débrayage est en position EMBRAYÉE.	<ol style="list-style-type: none"> <li>1. Le levier de débrayage n'est pas réglé correctement.</li> </ol>	<ol style="list-style-type: none"> <li>1. Ajustez la tension des courroies.</li> </ol>

# Proposition 65 de Californie – Information concernant cet avertissement

## En quoi consiste cet avertissement?

Certains produits commercialisés présentent une étiquette d'avertissement semblable à ce qui suit :



## Qu'est-ce que la Proposition 65?

La Proposition 65 s'applique à toute société exerçant son activité en Californie, qui vend des produits en Californie ou qui fabrique des produits susceptibles d'être vendus ou importés en Californie. Elle stipule que le Gouverneur de Californie doit tenir et publier une liste des substances chimiques connues comme causant des cancers, malformations congénitales et/ou autres troubles de la reproduction. Cette liste, qui est mise à jour chaque année, comprend des centaines de substances chimiques présentes dans de nombreux objets du quotidien. La Proposition 65 a pour objet d'informer le public quant à l'exposition à ces substances chimiques.

La Proposition 65 n'interdit pas la vente de produits contenant ces substances chimiques, mais impose la présence d'avertissements sur tout produit concerné, sur son emballage ou sur la documentation fournie avec le produit. D'autre part, un avertissement de la Proposition 65 ne signifie pas qu'un produit est en infraction avec les normes ou exigences de sécurité du produit. D'ailleurs, le gouvernement californien a clairement indiqué qu'un avertissement de la Proposition 65 « n'est pas une décision réglementaire quant au caractère « sûr » ou « dangereux » d'un produit ». Bon nombre de ces substances chimiques sont utilisées dans des produits du quotidien depuis des années, sans aucun effet nocif documenté. Pour plus de renseignements, rendez-vous sur <https://oag.ca.gov/prop65/faqs-view-all>.

Un avertissement de la Proposition 65 signifie qu'une société a soit (1) évalué l'exposition et conclu qu'elle dépassait le « niveau ne posant aucun risque significatif »; soit (2) choisi d'émettre un avertissement simplement sur la base de sa compréhension quant à la présence d'une substance chimique de la liste, sans tenter d'en évaluer l'exposition.

## Cette loi s'applique-t-elle de partout?

Les avertissements de la Proposition 65 sont exigés uniquement en vertu de la loi californienne. Ces avertissements sont présents dans tout l'état de Californie, dans des environnements très variés, notamment mais pas uniquement les restaurants, magasins d'alimentations, hôtels, écoles et hôpitaux, et sur un vaste éventail de produits. En outre, certains détaillants en ligne et par correspondance fournissent des avertissements de la Proposition 65 sur leurs sites internet ou dans leurs catalogues.

## Comment les avertissements de Californie se comparent-ils aux limites fédérales?

Les normes de la Proposition 65 sont souvent plus strictes que les normes fédérales et internationales. Diverses substances exigent un avertissement de la Proposition 65 à des niveaux bien inférieurs aux limites d'intervention fédérales. Par exemple, la norme de la Proposition 65 en matière d'avertissements pour le plomb se situe à 0,5 µg/jour, soit bien moins que les normes fédérales et internationales.

## Pourquoi l'avertissement ne figure-t-il pas sur tous les produits semblables?

- Pour les produits commercialisés en Californie, l'étiquetage Proposition 65 est exigé, tandis qu'il ne l'est pas sur des produits similaires commercialisés ailleurs.
- Il se peut qu'une société impliquée dans un procès lié à la Proposition 65 et parvenant à un accord soit obligée d'utiliser les avertissements de la Proposition 65 pour ses produits, tandis que d'autres sociétés fabriquant des produits semblables peuvent ne pas être soumises à cette obligation.
- L'application de la Proposition 65 n'est pas uniforme.
- Certaines sociétés peuvent choisir de ne pas indiquer d'avertissements car elles considèrent qu'elles n'y sont pas obligées au titre de la Proposition 65; l'absence d'avertissements sur un produit ne signifie pas que le produit ne contient pas de substances de la liste à des niveaux semblables.

## Pourquoi cet avertissement apparaît-il sur les produits Toro?

Toro a choisi de fournir aux consommateurs le plus d'information possible afin qu'ils puissent prendre des décisions éclairées quant aux produits qu'ils achètent et utilisent. Toro fournit des avertissements dans certains cas d'après ses connaissances quant à la présence de l'une ou plusieurs des substances chimiques de la liste, sans en évaluer le niveau d'exposition, car des exigences de limites ne sont pas fournies pour tous les produits chimiques de la liste. Bien que l'exposition avec les produits Toro puisse être négligeable ou parfaitement dans les limites « sans aucun risque significatif », par mesure de précaution, Toro a décidé de fournir les avertissements de la Proposition 65. De plus, en l'absence de ces avertissements, la société Toro pourrait être poursuivie en justice par l'État de Californie ou par des particuliers cherchant à faire appliquer la Proposition 65, et donc assujettie à d'importantes pénalités.



## La garantie Toro

Garantie limitée (voir les périodes de garantie ci-dessous)

### Conditions et produits couverts

The Toro Company et sa filiale, Toro Warranty Company, en vertu d'un accord commun, certifient conjointement que le matériel de bétonnage, maçonnerie et compactage Toro ne présente aucun défaut de matériau ni vice de fabrication.

Cette garantie couvre le coût des pièces et de la main-d'œuvre, mais le transport est à votre charge.

Durées de la garantie à compter de la date d'achat :

Produits	Période de garantie
Bétonnières	1 an
• Roulements de fusée	À vie* (propriétaire d'origine uniquement)
Malaxeurs à mortier	1 an
• Roulements et joints de cuve	À vie* (propriétaire d'origine uniquement)
Compacteurs à plaque vibrante avant	2 ans
Plaques réversibles	1 an
Pilons compacteurs	2 ans
Buggy pour terrain boueux	1 an
Rouleau de tranchée vibrant	2 ans
Scies à béton	1 an
Scies à maçonnerie	1 an
Talocheuses-lisseuses mécaniques	1 an
Règles à agrafer	1 an
Vibrateurs de béton	1 an

Dans l'éventualité d'un problème couvert par la garantie, nous nous engageons à réparer le Produit gratuitement, frais de diagnostic, pièces et main-d'œuvre compris.

\*Garantie à vie – Si le(s) roulement(s) ou joint(s) de votre malaxeur sont défectueux, ils seront remplacés gratuitement dans le cadre de la garantie, pièces et main-d'œuvre comprises.

### Comment faire intervenir la garantie

Si vous pensez que votre produit Toro présente un vice de matériel ou de fabrication, procédez comme suit\*\* :

1. Demandez à un dépositaire-réparateur agréé de prendre en charge votre produit. Pour trouver le dépositaire le plus proche, consultez notre site web à [www.Toro.com](http://www.Toro.com). Sélectionnez « Where to buy » (points de vente) puis « Contractor » (entreprise) sous le type de produit. Vous pouvez aussi téléphoner gratuitement au numéro ci-dessous.
2. Lorsque vous vous rendez chez le dépositaire-réparateur, apportez le produit et une preuve d'achat (reçu).
3. Si, pour une raison quelconque, vous n'êtes pas satisfait du diagnostic de votre dépositaire-réparateur ou des conseils prodigués, n'hésitez pas à nous contacter à l'adresse suivante :

SWS Customer Care Department  
Toro Warranty Company  
8111 Lyndale Avenue South  
Bloomington, MN 55420-1196, États-Unis  
Numéro vert : 800-888-9926

\*\*Les clients de location autorisés par Toro qui ont acheté les produits directement auprès de Toro et ont signé le contrat de location Toro ont la possibilité d'effectuer leurs propres travaux dans le cadre de la garantie. Consultez le portail de location de Toro pour en savoir plus sur les procédures de soumission électronique de réclamation en vertu de la garantie ou téléphonez au numéro gratuit ci-dessus.

### Responsabilités du propriétaire

L'entretien de votre produit Toro doit être conforme aux procédures décrites dans le *Manuel de l'utilisateur*. Cet entretien courant est à vos frais, qu'il soit effectué par vous-même ou par un dépositaire-réparateur. Les pièces à remplacer dans le cadre de l'entretien courant (« Pièces de rechange ») seront couvertes par la garantie jusqu'à la date du premier remplacement prévu. Ne pas effectuer les entretiens et réglages requis peut constituer un motif de rejet d'une réclamation au titre de la garantie.

### Pays autres que les États-Unis et le Canada

Pour les produits Toro achetés hors des États-Unis ou du Canada, demandez à votre distributeur (dépositaire) Toro les règlements de garantie applicables dans votre pays, région ou état. Si, pour une raison quelconque, vous n'êtes pas satisfait des services de votre distributeur, ou si vous avez du mal à vous procurer des renseignements concernant la garantie, adressez-vous à l'importateur Toro. En dernier recours, adressez-vous à Toro Warranty Company.

**Droit australien de la consommation** : Les clients australiens trouveront des renseignements concernant le Droit australien de la consommation à l'intérieur du carton ou auprès de leur dépositaire Toro local.

### Ce que la garantie ne couvre pas

Les défaillances ou anomalies de fonctionnement survenant au cours de la période de garantie ne sont pas toutes dues à des défauts de matériaux ou des vices de fabrication. Cette garantie expresse ne couvre pas :

- Les défaillances du produit dues à l'utilisation de pièces qui ne sont pas d'origine ou au montage et à l'utilisation d'accessoires ajoutés, modifiés ou non approuvés.
- Les défaillances du produit dues au non respect du programme d'entretien et/ou des réglages requis.
- Les défaillances du produit dues à une utilisation abusive, négligente ou dangereuse.
- Les pièces sujettes à l'usure pendant l'utilisation, sauf si elles s'avèrent défectueuses. Par exemple, les pièces consommées ou usées durant le fonctionnement normal du produit, notamment mais pas exclusivement courroies, essuie-glace, bougies, pneus, filtres, joints, plaques d'usure, joints toriques, chaînes d'entraînement, embrayages.
- Les défaillances dues à une influence extérieure. Les éléments constituant une influence extérieure comprennent, sans y être limités, les conditions atmosphériques, les pratiques de remisage, la contamination, l'utilisation de liquides de refroidissement, lubrifiants, additifs ou produits chimiques, etc. non agréés.
- Les éléments sujets à usure normale. L'usure normale comprend, mais pas exclusivement, l'usure des surfaces peintes, les autocollants rayés, etc.
- Les réparations requises en raison du non respect de la procédure recommandée relative au carburant (consultez le *Manuel de l'utilisateur* pour plus de détails).
  - La décontamination du système d'alimentation n'est pas couverte.
  - L'utilisation de carburant trop ancien (vieux de plus d'un mois) ou de carburant contenant plus de 10 % d'éthanol ou plus de 15 % de MTBE.
  - L'omission de la vidange du système d'alimentation avant toute période de non utilisation de plus d'un mois.
- Toute pièce couverte par une garantie fabricant séparée.
- Les frais de prise à domicile et de livraison.

### Conditions générales

La réparation par un dépositaire-réparateur agréé ou une entreprise de location agréée est le seul dédommagement auquel cette garantie donne droit.

**The Toro Company et Toro Warranty Company déclinent toute responsabilité en cas de dommages accessoires, consécutifs ou indirects liés à l'utilisation des produits Toro couverts par cette garantie, notamment en ce qui concerne les coûts et dépenses encourus pour se procurer un équipement ou un service de substitution durant une période raisonnable pour cause de défaillance ou d'indisponibilité en attendant la réparation sous garantie. Toutes les garanties implicites relatives à la qualité marchande et à l'aptitude à l'emploi sont limitées à la durée de la garantie expresse. L'exclusion de la garantie des dommages secondaires ou indirects, ou les restrictions concernant la durée de la garantie implicite, ne sont pas autorisées dans certains états et peuvent donc ne pas s'appliquer dans votre cas.**

Cette garantie vous accorde des droits spécifiques, auxquels peuvent s'ajouter d'autres droits qui varient selon les États.

Il n'existe aucune autre garantie expresse, à part la garantie du moteur et la garantie du système antipollution mentionnées ci-dessous, le cas échéant. Le système antipollution de votre Produit peut être couvert par une garantie séparée répondant aux exigences de l'Agence américaine de protection de l'environnement (EPA) ou de la Direction californienne des ressources atmosphériques (CARB). Pour plus de renseignements, reportez-vous à la Déclaration de garantie de conformité à la réglementation antipollution de Californie fournie avec votre Produit ou figurant dans la documentation du constructeur du moteur.