



# Kit de soporte para desbrozadora

Cortacésped de asiento Z Master® Serie 3000, 5000 o 6000

Nº de modelo 137-9769

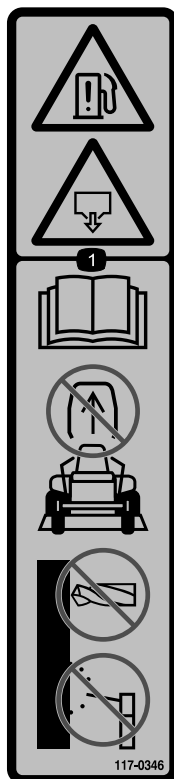
Instrucciones de instalación

## Seguridad

### Pegatinas de seguridad e instrucciones



Las pegatinas de seguridad e instrucciones están a la vista del operador y están ubicadas cerca de cualquier zona de peligro potencial. Sustituya cualquier pegatina que esté dañada o que falte.



117-0346

decal117-0346

1. Peligro de fuga de combustible—lea el *Manual del operador*; no intente retirar la barra anti-vuelco; no suelde, taladre ni modifique la barra anti-vuelco de ninguna manera.



# Instalación

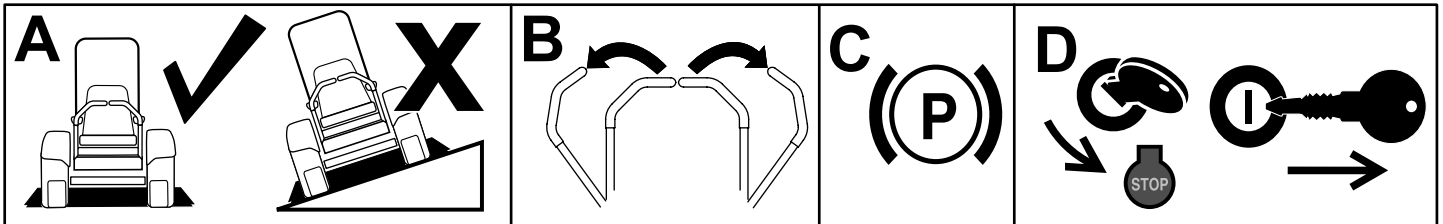
# 1

## Preparación de la máquina

No se necesitan piezas

### Procedimiento

1. Aparque la máquina en una superficie nivelada.
2. Mueva las palancas de control de movimiento a la posición de BLOQUEO/PUNTO MUERTO.
3. Ponga el freno de estacionamiento.
4. Apague el motor y retire la llave.



g037289  
g037289

Figura 1

# 2

## Montaje del soporte superior de la desbrozadora

Piezas necesarias en este paso:

1	Soporte superior de la desbrozadora
1	Abrazadera grande
1	Placa de apoyo grande
2	Perno de cuello cuadrado (1/4" x 1 1/2")
2	Tuerca con arandela prensada (1/4")

### Procedimiento

Monte el soporte superior de la desbrozadora (Figura 2).

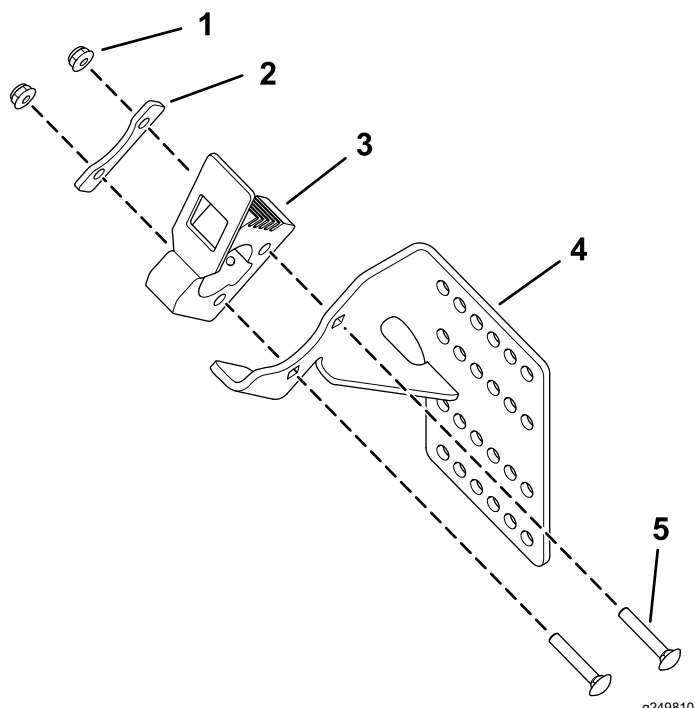


Figura 2

- |  |   |
|--|---|
| 1. Tuerca con arandela prensada (1/4") | 4. Soporte superior de la desbrozadora      |
| 2. Placa de apoyo grande               | 5. Perno de cuello cuadrado (1/4" x 1 1/2") |
| 3. Abrazadera grande                   |   |

# 3

## Instalación del soporte de montaje

Piezas necesarias en este paso:

1	Soporte de montaje
2	Espaciador tubular
2	Perno de cuello cuadrado (3/8" x 3")
2	Tuerca con arandela prensada (3/8")

### Procedimiento

1. Baje la barra antivuelco.
2. Instale el soporte de montaje en el poste derecho de la barra antivuelco con 2 espaciadores tubulares, 2 pernos de cuello cuadrado (3/8" x 3") y 2 tuercas con arandela prensada (3/8"), como se muestra en la Figura 3.
3. Eleve la barra antivuelco.

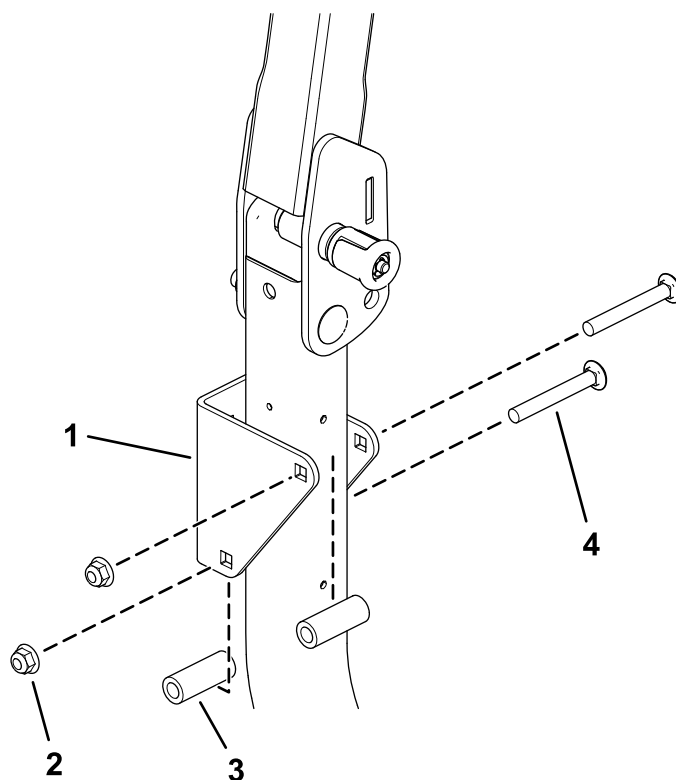


Figura 3

- |  |   |
|--|---|
| 1. Soporte de montaje                  | 3. Espaciador tubular                   |
| 2. Tuerca con arandela prensada (3/8") | 4. Perno de cuello cuadrado (3/8" x 3") |

# 4

## Colocación de la pegatina

Piezas necesarias en este paso:

1	Pegatina 117-0346
---	-------------------

### Procedimiento

Si la pegatina 117-0346 está colocada en el poste derecho de la barra antivuelco de la máquina, y ha quedado tapada por el soporte de montaje, aplique la pegatina nueva al interior de la parte inferior del poste derecho de la barra antivuelco (Figura 4).

**Nota:** Si la pegatina 117-0346 no está colocada en el poste derecho de la barra antivuelco de su máquina, deseche la pegatina.

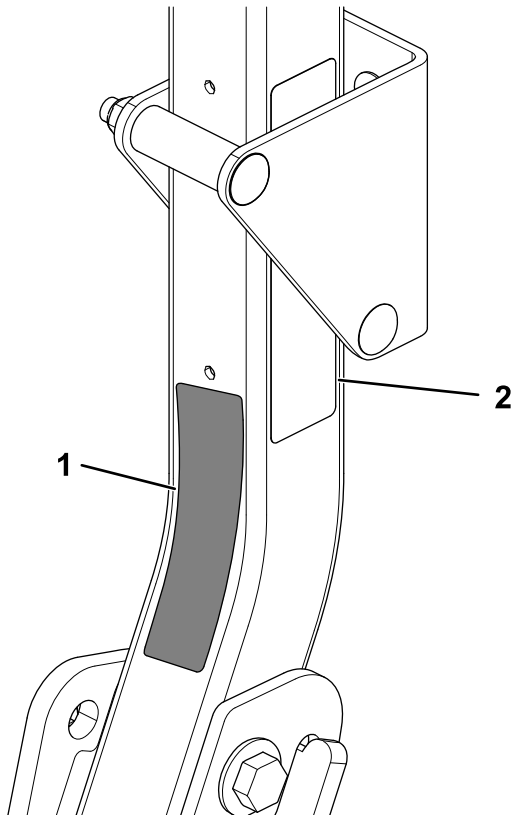


Figura 4

g249924

1. Aplique aquí la pegatina nueva.
2. Pegatina existente tapada.

# 5

## Sujeción del soporte superior de la desbrozadora al soporte de montaje

Piezas necesarias en este paso:

2	Perno de cuello cuadrado (5/16 x 7/8 pulgada)
2	Tuerca con arandela prensada (5/16")

### Procedimiento

Sujete el soporte superior de la desbrozadora al soporte de montaje con 2 pernos de cuello cuadrado (5/16" x 7/8") y 2 tuercas con arandela prensada (5/16"), como se muestra en la Figura 5.

**Nota:** Se proporcionan varios taladros de montaje, lo que permite variar la posición de montaje de la desbrozadora.

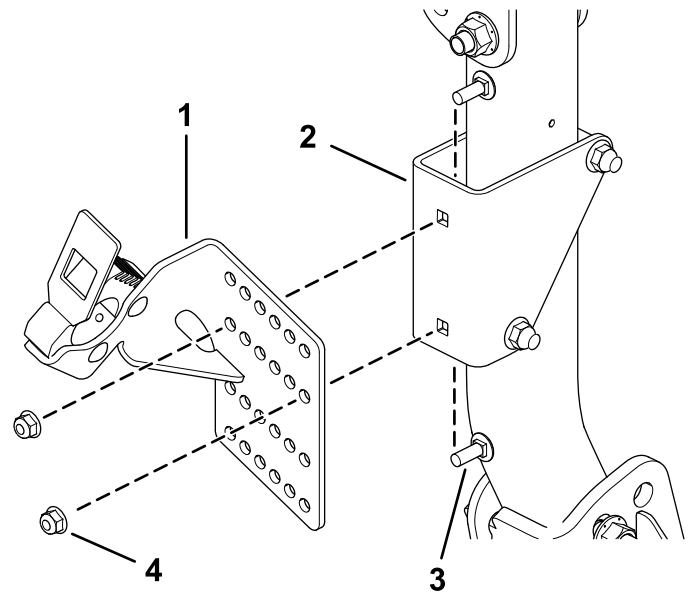


Figura 5

g249811

1. Soporte superior de la desbrozadora
2. Soporte de montaje
3. Perno de cuello cuadrado (5/16 x 7/8 pulgada)
4. Tuerca con arandela prensada (5/16")

# 6

## Instalación del soporte inferior de la desbrozadora

Piezas necesarias en este paso:

1	Soporte inferior de la desbrozadora
2	Perno de cuello cuadrado ( $\frac{3}{8}$ " x 1")
2	Tuerca con arandela prensada ( $\frac{3}{8}$ ")

### Procedimiento

Instale el soporte inferior de la desbrozadora en la posición de montaje del gancho de amarre, en el lado derecho delantero del bastidor, usando 2 pernos de cuello cuadrado ( $\frac{3}{8}$ " x 1") y 2 tuercas con arandela prensada ( $\frac{3}{8}$ "), como se muestra en la [Figura 6](#).

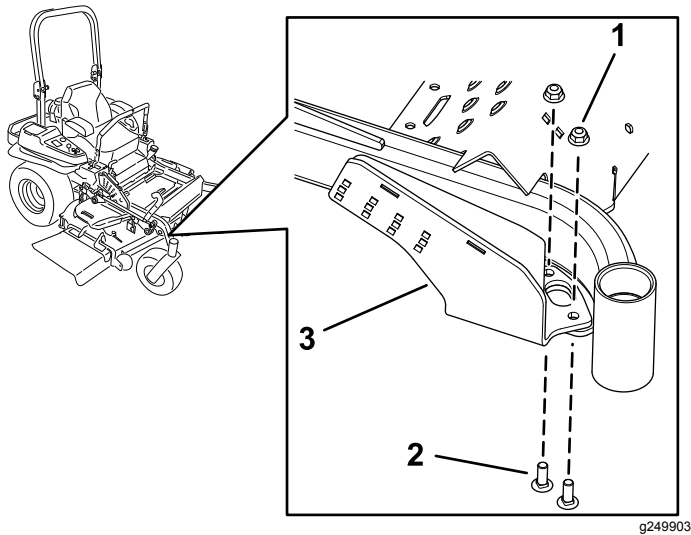


Figura 6

g249903

- |   |  |
|---|--|
| 1. Tuerca con arandela prensada ( $\frac{3}{8}$ ")  | 3. Soporte inferior de la desbrozadora |
| 2. Perno de cuello cuadrado ( $\frac{3}{8}$ " x 1") |  |

# 7

## Montaje del soporte de la desbrozadora

Piezas necesarias en este paso:

1	Soporte de montaje de la desbrozadora
1	Placa de montaje de la abrazadera
1	Abrazadera pequeña
1	Placa de apoyo pequeña
4	Tuerca con arandela prensada ( $\frac{1}{4}$ ")
2	Perno de cuello cuadrado ( $\frac{1}{4}$ " x $\frac{3}{4}$ ")
2	Perno de cuello cuadrado ( $\frac{1}{4}$ " x 1 $\frac{1}{4}$ ")

### Procedimiento

Monte el soporte de montaje de la desbrozadora ([Figura 7](#)).

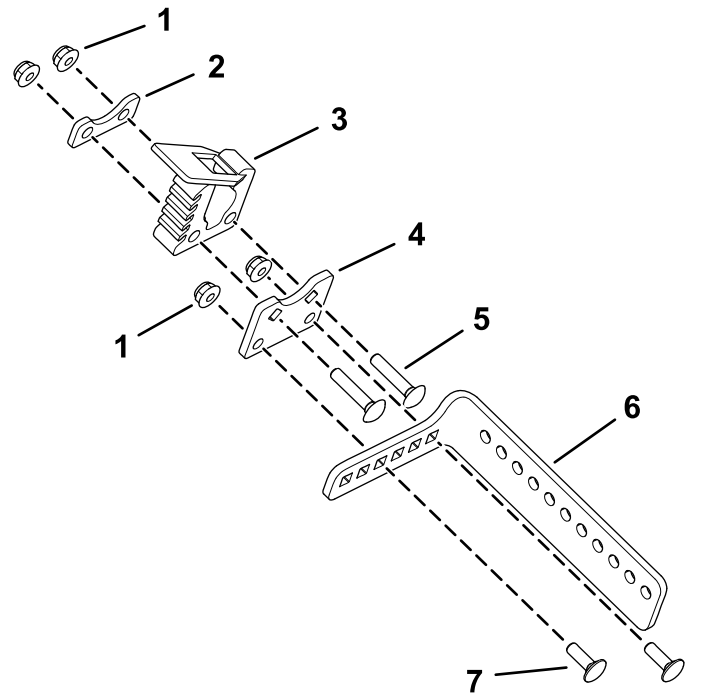


Figura 7

g248809

- |  |  |
|--|--|
| 1. Tuerca con arandela prensada ( $\frac{1}{4}$ ") | 5. Perno de cuello cuadrado ( $\frac{1}{4}$ " x 1 $\frac{1}{4}$ ") |
| 2. Placa de apoyo pequeña                          | 6. Soporte de montaje de la desbrozadora                           |
| 3. Abrazadera pequeña                              | 7. Perno de cuello cuadrado ( $\frac{1}{4}$ " x $\frac{3}{4}$ ")   |
| 4. Placa de montaje de la abrazadera               |  |

# 8

## Sujeción del soporte de montaje de la desbrozadora al soporte inferior de la desbrozadora

Piezas necesarias en este paso:

2	Perno de cuello cuadrado ( $\frac{1}{4}$ " x $\frac{3}{4}$ " )
2	Tuerca con arandela prensada ( $\frac{1}{4}$ " )

### Procedimiento

1. Baje del todo la carcasa de corte.
2. Sujete el soporte de montaje de la desbrozadora al soporte inferior de la desbrozadora usando 2 pernos de cuello cuadrado ( $\frac{1}{4}$ " x  $\frac{3}{4}$ " ) y 2 tuercas con arandela prensada ( $\frac{1}{4}$ " ), como se muestra en la [Figura 8](#).

**Nota:** Se proporcionan varios taladros de montaje, lo que permite variar la posición de montaje de la desbrozadora.

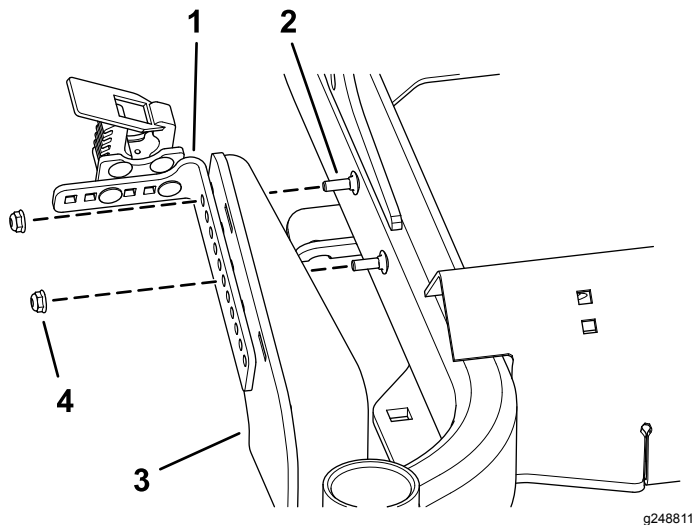


Figura 8

1. Soporte de montaje de la desbrozadora
2. Perno de cuello cuadrado ( $\frac{1}{4}$ " x  $\frac{3}{4}$ " )
3. Soporte inferior de la desbrozadora
4. Tuerca con arandela prensada ( $\frac{1}{4}$ " )

# 9

## Montaje de una desbrozadora en los soportes

No se necesitan piezas

### Procedimiento

Introduzca el mango de la desbrozadora en la abrazadera grande y el extremo de corte en la abrazadera pequeña.

Compruebe que la desbrozadora no estorba, y ajuste la posición de los taladros de montaje según sea necesario para obtener la holgura necesaria.

**Notas:**



**Count on it.**