



Kit de arnés de alimentación

Fumigador de césped Multi Pro® 1750

Nº de modelo 138-2999

Instrucciones de instalación

Instalación

Piezas sueltas

Utilice la tabla siguiente para verificar que no falta ninguna pieza.

Procedimiento	Descripción	Cant.	Uso
1	No se necesitan piezas	–	Prepare la máquina.
2	No se necesitan piezas	–	Desconecte la batería.
3	Arnés de alimentación Relé	1 1	Monte el relé y el fusible al arnés de alimentación.
4	Brida	5	Enrute el arnés de alimentación.
5	No se necesitan piezas	–	Monte los terminales de anillo a los cables de la batería.
6	Brida	1	Conecte el arnés de alimentación al arnés de cables del toldo.
7	No se necesitan piezas	–	Conexión de la batería.

1

Preparación de la máquina

No se necesitan piezas

Procedimiento

1. Aparque la máquina en una superficie nivelada.
2. Accione el freno de estacionamiento.
3. Apague el motor y retire la llave.



2

Desconexión de la batería

No se necesitan piezas

Procedimiento

⚠ ADVERTENCIA

Las chispas eléctricas podrían hacer explotar los gases de la batería, causando lesiones personales.

Un enrutado incorrecto de los cables de la batería podría dañar la máquina y los cables, causando chispas.

- Desconecte siempre el cable negativo (negro) de la batería antes de desconectar el cable positivo (rojo).
- Conecte siempre el cable positivo (rojo) de la batería antes de conectar el cable negativo (negro).

⚠ ADVERTENCIA

Los bornes de la batería o una herramienta metálica podrían hacer cortocircuito si entran en contacto con los componentes metálicos, causando chispas.

- Al retirar o colocar la batería, no deje que los bornes toquen ninguna parte metálica de la máquina.
- No deje que las herramientas metálicas hagan cortocircuito entre los bornes de la batería y las partes metálicas de la máquina.
- Coloque siempre la correa de la batería para proteger y fijar la batería.

1. Desenganche el asiento empujando hacia atrás la palanca de enganche del asiento (Figura 1).

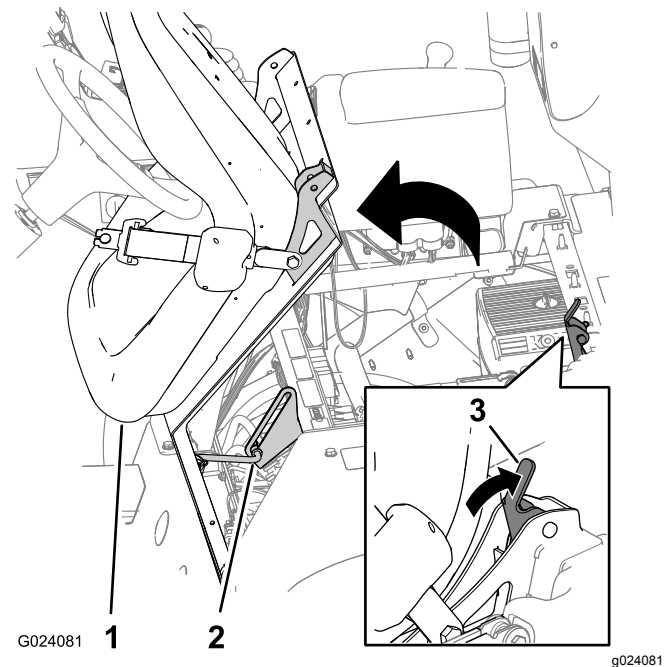
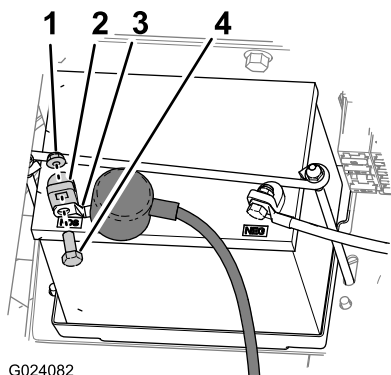


Figura 1

1. Asiento
2. Varilla de sujeción
3. Palanca de enganche del asiento

2. Gire el asiento y la chapa del asiento hacia delante, hasta que el extremo de la varilla de sujeción esté en la parte inferior de la ranura del soporte (Figura 1).
3. Retire el perno y la tuerca que fijan el terminal del cable negativo de la batería al borne negativo de la batería.
4. Deslice hacia atrás el capuchón aislante y retire el perno y la tuerca que fijan el terminal del cable positivo de la batería al borne positivo de la batería (Figura 2).

Nota: Asegúrese de que los terminales de los cables de la batería no tocan los bornes de la batería.

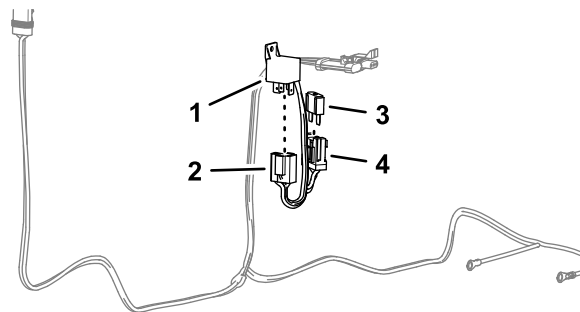


G024082

Figura 2

g024082

- | | |
|------------------------|--|
| 1. Tuerca | 3. Terminal (cable positivo de la batería) |
| 2. Borne de la batería | 4. Perno |



g251880

Figura 3

- | | |
|--|--|
| 1. Relé | 3. Fusible (60 A) |
| 2. Conector de 4 contactos (arnés de alimentación) | 4. Soporte del fusible (arnés de alimentación) |

Nota: Mantenga el asiento en la posición hacia delante.

3

Montaje del relé y del fusible al arnés de alimentación

Piezas necesarias en este paso:

1	Arnés de alimentación
1	Relé

Procedimiento

1. Monte el relé en el conector de 4 contactos del arnés de alimentación (Figura 3).
2. Inserte el fusible (60 A) en la toma del soporte del fusible del arnés de alimentación (Figura 3).

4

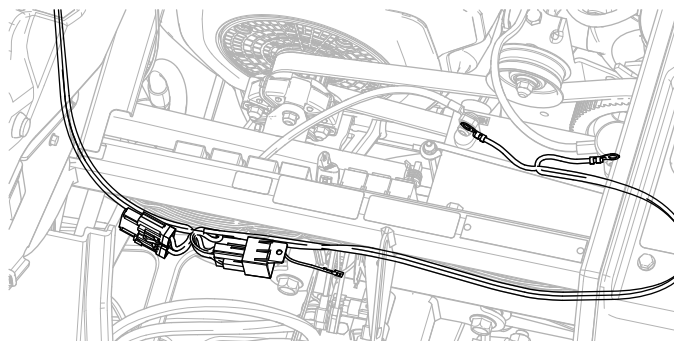
Enrutado del arnés de alimentación

Piezas necesarias en este paso:

5	Brida
---	-------

Procedimiento

1. Desde la batería, enrute el arnés de alimentación por debajo y a lo largo del tubo del soporte del amortiguador (Figura 4).



g252322

Figura 4

2. Enrute el arnés de alimentación por debajo del lado derecho del tubo del soporte del amortiguador y por debajo de la cubierta de la consola inferior (Figura 5).

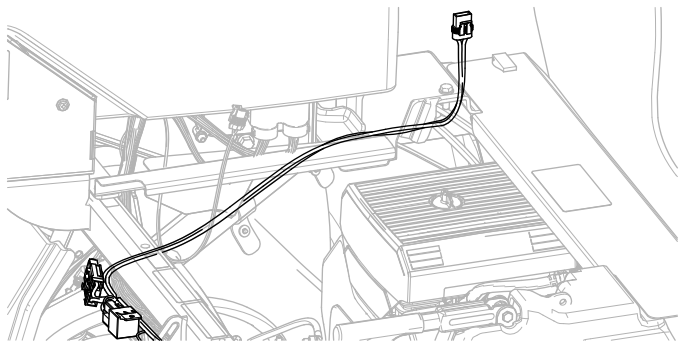


Figura 5

3. Sujete el arnés de alimentación a la máquina con 5 bridas.

5

Montaje de los terminales de anillo a los cables de la batería

No se necesitan piezas

Procedimiento

1. En los cables positivo y negativo de la batería, retire las tuercas de las pinzas de la batería del lado corto de los pernos de las pinzas de la batería.
2. Monte el terminal de anillo del arnés de alimentación del cable con la etiqueta BATERÍA (-) en el perno de pinza de la batería para el cable negativo de la batería con una tuerca de pinza de la batería (Figura 6).

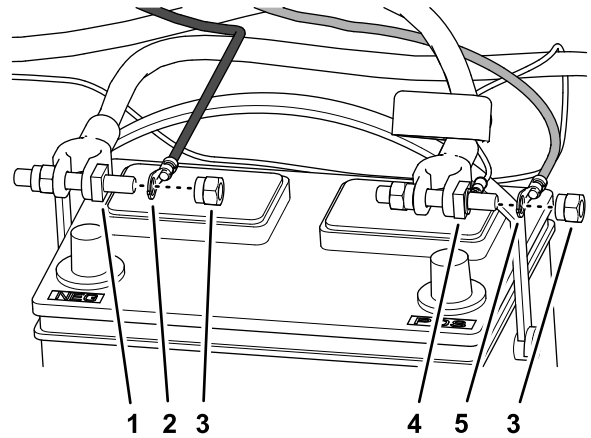


Figura 6

1. Perno de pinza de la batería (cable de batería negativo)
2. Terminal de anillo – arnés de alimentación BATERÍA (-)
3. Tuercas de pinza de la batería
4. Perno de pinza de la batería (cable de batería positivo)
5. Terminal de anillo – arnés de alimentación BATERÍA (+)

3. Monte el terminal de anillo del arnés de alimentación del cable con la etiqueta BATERÍA (+) en el perno de pinza de la batería para el cable positivo de la batería con una tuerca de pinza de la batería (Figura 6).

Nota: No monte los cables de la batería en la máquina. La batería se conectará en un paso posterior.

6

Conexión del arnés de alimentación al arnés de cables del toldo

Piezas necesarias en este paso:

1	Brida
---	-------

Procedimiento

1. Conecte el conector hembra de 2 vías del arnés de alimentación al conector de 2 pines del arnés de cables del toldo (Figura 7).
2. Fije el arnés de alimentación al tubo de la barra antivuelco con una brida (Figura 7).

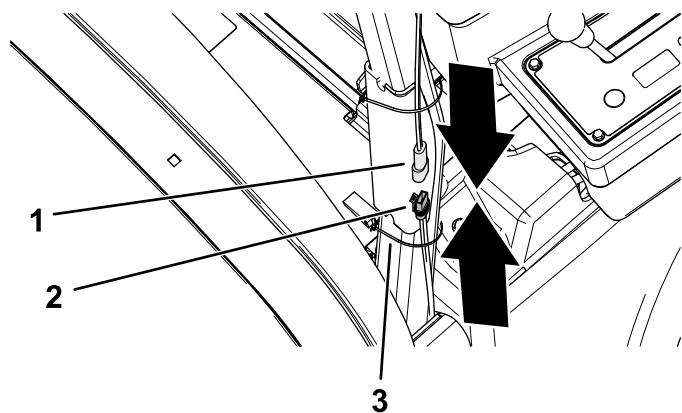


Figura 7

g252375

- | | |
|---|----------|
| 1. Conector de 2 pines
(arnés de cables del toldo) | 3. Brida |
| 2. Conector hembra de 2 vías
(arnés de alimentación) | |

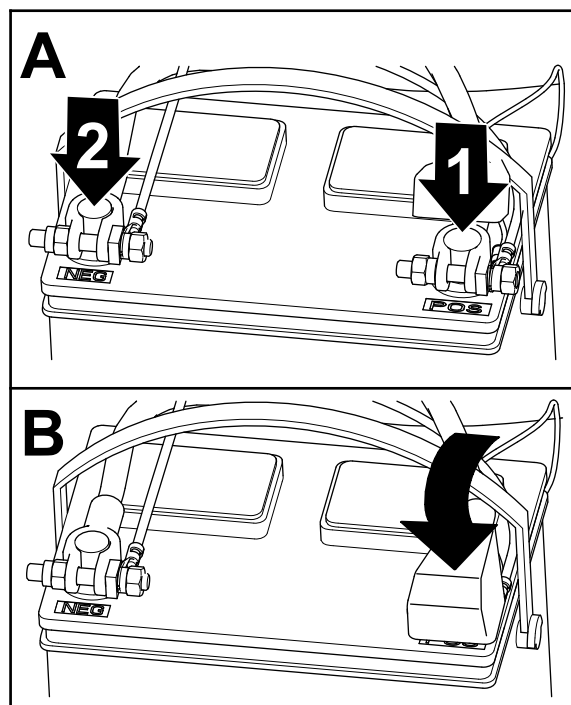


Figura 8

g252090

- | | |
|------------------------------------|------------------------------------|
| 1. Cable positivo de la
batería | 2. Cable negativo de la
batería |
|------------------------------------|------------------------------------|

7

Conexión de la batería

No se necesitan piezas

Procedimiento

⚠ ADVERTENCIA

Las chispas eléctricas podrían hacer explotar los gases de la batería, causando lesiones personales.

Un enrutado incorrecto de los cables de la batería podría dañar la máquina y los cables, causando chispas.

- Desconecte siempre el cable negativo (negro) de la batería antes de desconectar el cable positivo (rojo).
 - Conecte siempre el cable positivo (rojo) de la batería antes de conectar el cable negativo (negro).
1. Conecte el cable positivo a la batería y apriete la tuerca de pinza de la batería (Figura 8).
 2. Conecte el cable negativo a la batería y apriete la tuerca de pinza de la batería (Figura 8).
 3. Monte el aislante sobre el terminal positivo de la batería (Figura 8).

Notas:

Notas:



Count on it.