



**Voedingskabelboom**  
**Multi Pro® 1750 spuitmachine**  
 Modelnr.: 138-2999

**Installatie-instructies**

# Installatie

## Losse onderdelen

Gebruik onderstaande lijst om te controleren of alle onderdelen zijn geleverd.

Procedure	Omschrijving	Hoeveelheid	Gebruik
<b>1</b>	Geen onderdelen vereist	–	De machine klaarmaken voor de montage.
<b>2</b>	Geen onderdelen vereist	–	De accu afkoppelen.
<b>3</b>	Voedingskabelboom Relais	1 1	Het relais en de zekering naar de voedingskabelboom monteren.
<b>4</b>	Kabelbinder	5	De voedingskabelboom leiden.
<b>5</b>	Geen onderdelen vereist	–	De ringconnectors aan de accukabels monteren.
<b>6</b>	Kabelbinder	1	De voedingskabelboom aansluiten op de kabelboom van het zonnescerm.
<b>7</b>	Geen onderdelen vereist	–	De accu aansluiten.

# 1

## De machine klaarmaken voor de montage

Geen onderdelen vereist

### Procedure

1. Parkeer de machine op een horizontaal oppervlak.
2. Stel de parkeerrem in werking.
3. Zet de motor af en haal het sleuteltje uit het contact.



# 2

## De accu afkoppelen

Geen onderdelen vereist

### Procedure

#### ⚠ WAARSCHUWING

Vonken kunnen accugassen tot ontploffing brengen en lichamelijk letsel veroorzaken.

Als accukabels verkeerd worden verbonden, kan dit schade aan de machine en de kabels tot gevolg hebben en vonken veroorzaken.

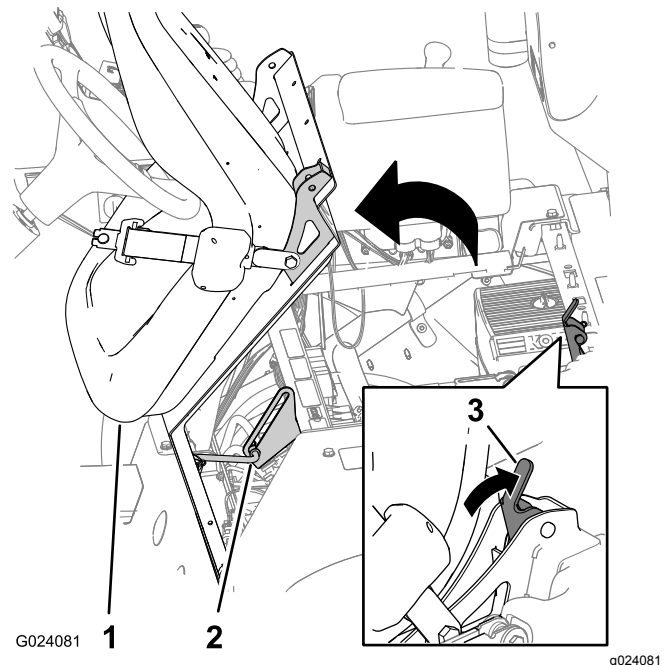
- Maak altijd de minkabel (zwart) van de accu los voordat u de pluskabel (rood) losmaakt.
- Sluit altijd de pluskabel (rood) van de accu aan voordat u de minkabel (zwart) aansluit.

#### ⚠ WAARSCHUWING

Accupolen of metalen gereedschappen kunnen kortsluiting maken met metalen onderdelen, waardoor vonken kunnen ontstaan.

- Zorg ervoor dat bij het verwijderen of installeren van de accu de accupolen niet in aanraking komen met metalen onderdelen van de machine.
- Voorkom dat metalen gereedschappen kortsluiting veroorzaken tussen de accupolen en metalen onderdelen van de machine.
- Zorg ervoor dat de accuhouder altijd op zijn plaats zit om de accu te beschermen en vast te zetten.

1. Ontgrendel de stoel door de stoelvergrendelingshendel naar achteren te duwen (Figuur 1).

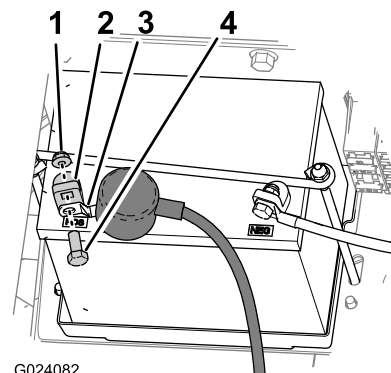


Figuur 1

1. Stoel
2. Steunstang
3. Stoelvergrendelingshendel

2. Kantel de stoel en stoelplaat naar voren tot het uiteinde van de steunstang zich onderaan de sleuf in de beugel bevindt (Figuur 1).
3. Verwijder de bout en moer waarmee de klem van de minkabel bevestigd is aan de minpool van de accu.
4. Schuif de isolatorkap terug en verwijder de bout en moer waarmee de klem van de pluskabel aan de pluspool van de accu is bevestigd (Figuur 2).

**Opmerking:** Zorg dat de klemmen van de accukabels de accupolen niet raken.



Figuur 2

1. Moer
2. Accupool
3. Klem (pluskabel van de accu)
4. Bout

**Opmerking:** Zorg ervoor dat de stoel in de voorste stand blijft.

# 3

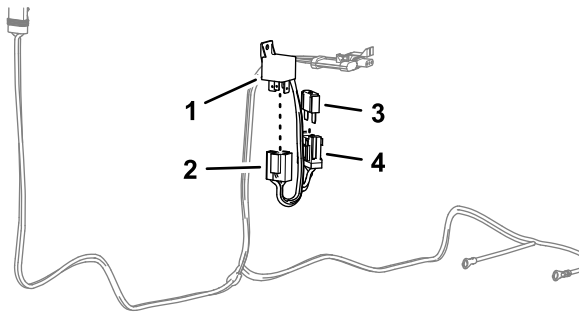
## Het relais en de zekering naar de voedingskabelboom monteren

Benodigde onderdelen voor deze stap:

1	Voedingskabelboom
1	Relais

### Procedure

1. Monteer het relais in de connector met 4 contacten van de voedingskabelboom (Figuur 3).
2. Plaats de zekering (60 A) in de houder van de zekeringhouder voor de voedingskabelboom (Figuur 3).



Figuur 3

g251880

- |  |                                       |
|--|---------------------------------------|
| 1. Relais  | 3. Zekering (60 A)                    |
| 2. Connector met 4 contacten (voedingskabelboom) | 4. Zekeringhouder (voedingskabelboom) |

# 4

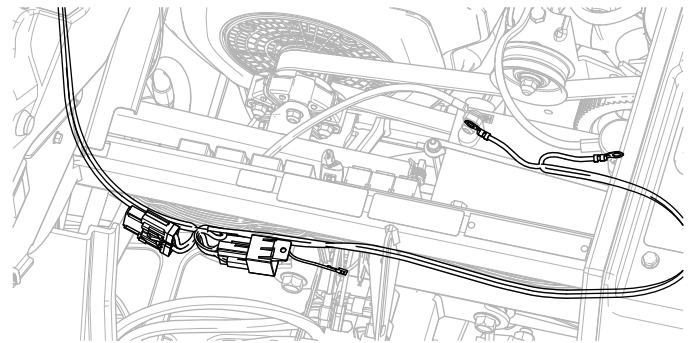
## De voedingskabelboom leiden

Benodigde onderdelen voor deze stap:

5	Kabelbinder
---	-------------

### Procedure

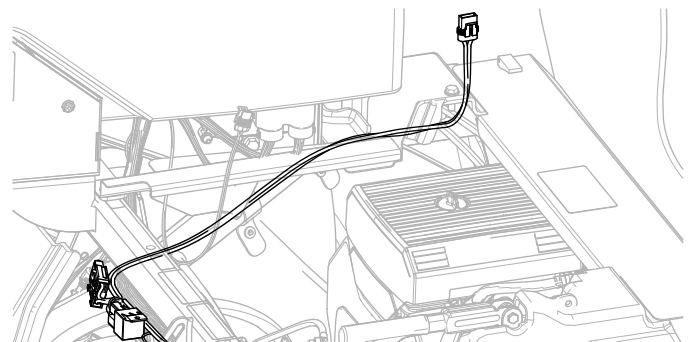
1. Leid de voedingskabelboom vanaf de accu onder en langs de steunbuis van de schokdemper (Figuur 4).



Figuur 4

g252322

2. Leid de voedingskabelboom langs de rechterzijde van de steunbuis van de schokdemper en onder het onderste bedieningspaneel (Figuur 5).



Figuur 5

g252323

3. Bevestig de voedingskabelboom met 5 kabelbinders aan de machine.

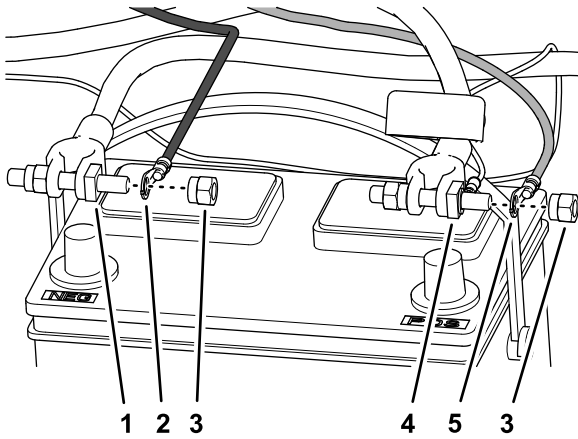
# 5

## De ringconnectors aan de accukabels monteren

Geen onderdelen vereist

### Procedure

1. Verwijder bij de min- en pluskabel de moeren van de accuklemmen van de korte zijde van de bouten van de accuklemmen.
2. Monteer de ringconnector van de voedingskabelboom voor de draad met het label ACCU (-) op de bout van de accuklem voor de minkabel; gebruik hiervoor een moer van de accuklem (Figuur 6).



Figuur 6

g252002

- |   |   |
|---|---|
| 1. Bout van accuklem (minkabel)               | 4. Bout van accuklem (pluskabel)              |
| 2. Ringconnector - voedingskabelboom ACCU (-) | 5. Ringconnector - voedingskabelboom ACCU (+) |
| 3. Moeren van accuklem                        |   |

3. Monteer de ringconnector van de voedingskabelboom voor de draad met het label ACCU (+) op de bout van de accuklem voor de pluskabel; gebruik hiervoor een moer van de accuklem (Figuur 6).

**Opmerking:** Monteer de accukabels niet aan de machine. U gaat de accu in een latere stap aansluiten.

# 6

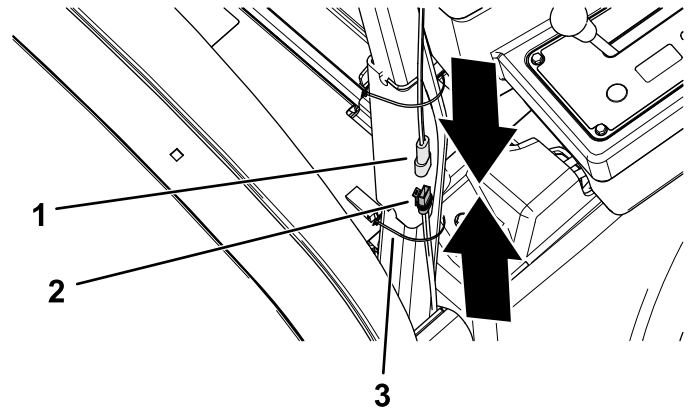
## De voedingskabelboom aansluiten op de kabelboom van het zonnescerm

Benodigde onderdelen voor deze stap:

1	Kabelbinder
---	-------------

### Procedure

1. Steek de connector met 2 contacten van de voedingskabelboom in de connector met 2 pinnen voor de kabelboom van het zonnescerm (Figuur 7).
2. Bevestig de voedingskabelboom aan de buis van de rolbeugel met een kabelbinder (Figuur 7).



Figuur 7

g252375

- |  |                |
|--|----------------|
| 1. Connector met 2 pinnen (kabelboom van zonnescerm) | 3. Kabelbinder |
| 2. Connector met 2 contacten (voedingskabelboom)     |                |

# 7

## De accu aansluiten

Geen onderdelen vereist

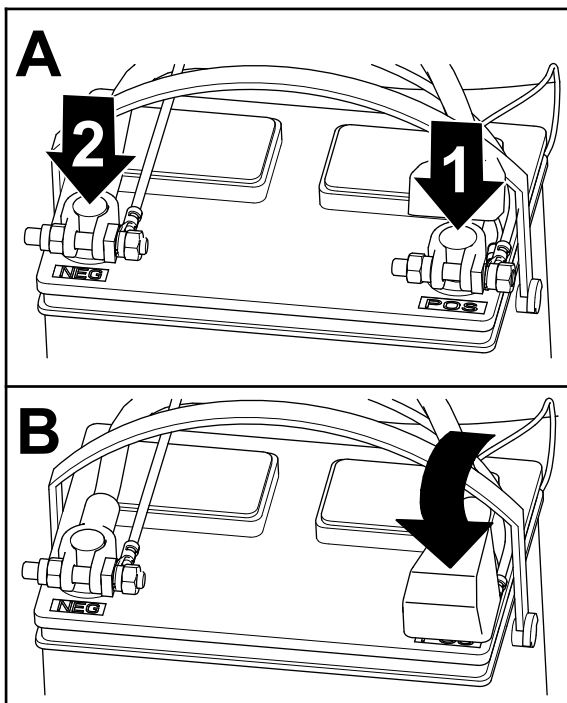
### Procedure

#### ⚠ WAARSCHUWING

Vonken kunnen accugassen tot ontploffing brengen en lichamelijk letsel veroorzaken.

Als accukabels verkeerd worden verbonden, kan dit schade aan de machine en de kabels tot gevolg hebben en vonken veroorzaken.

- Maak altijd de minkabel (zwart) van de accu los voordat u de pluskabel (rood) losmaakt.
  - Sluit altijd de pluskabel (rood) van de accu aan voordat u de minkabel (zwart) aansluit.
1. Sluit de pluskabel weer op de accu aan en draai de moer van de accuklem vast (Figuur 8).
  2. Sluit de minkabel weer op de accu aan en draai de moer van de accuklem vast (Figuur 8).
  3. Plaats de isolatorkap over de pluspool van de accu (Figuur 8).



g252090

Figuur 8

1. Pluskabel van de accu
2. Minkabel van de accu

# Opmerkingen:

# Opmerkingen:



**Count on it.**