



Strømledningssattssett

Multi Pro® 1750-gresspreder

Modellnr. 138-2999

Installasjonsveiledning

Montering

Løse deler

Bruk diagrammet nedenfor som en sjekklister for å kontrollere at alle delene er sendt.

Prosedyre	Beskrivelse	Ant.	Bruk
1	Ingen deler er nødvendige	–	Klargjør maskinen.
2	Ingen deler er nødvendige	–	Koble fra batteriet.
3	Strømfastspenner Relé	1 1	Monter releet og sikringen til strømledningssatsen.
4	Kabelfeste	5	Før strømledningssatsen.
5	Ingen deler er nødvendige	–	Monter ringklemmene til batterikablene.
6	Kabelfeste	1	Koble strømledningssatsen til solskjermens ledningssats.
7	Ingen deler er nødvendige	–	Koble til batteriet.

1

Klargjøre maskinen

Ingen deler er nødvendige

Prosedyre

1. Parker maskinen på en jevn flate.
2. Sett på parkeringsbremsen.
3. Slå av motoren og ta ut nøkkelen.



2

Koble fra batteriet

Ingen deler er nødvendige

Prosedyre

⚠ ADVARSEL

Elektriske gnister kan føre til at batterigassene eksploderer, noe som kan forårsake personskade.

Feilaktig ruting av batterikabler kan skade maskinen og kablene og forårsake gnister.

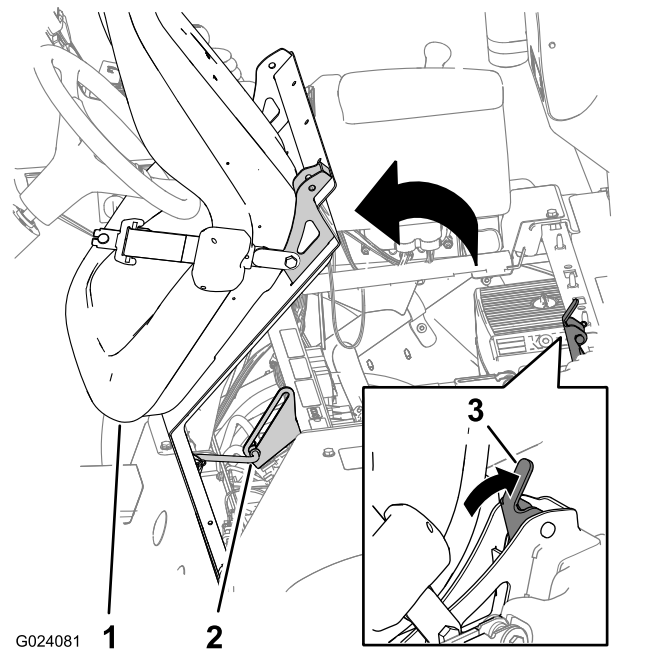
- Ta alltid av den negative (svarte) batterikabelen før du kobler fra den positive (røde) kabelen.
- Koble alltid til den positive (røde) batterikabelen før du setter på den negative (svarte) kabelen.

⚠ ADVARSEL

Batteriklemmer eller metallverktøy kan kortslutte mot metallkomponenter og forårsake gnister.

- Når du fjerner eller monterer batteriet, må du passe på at batteripolene ikke berører metalleder på maskinen.
- La ikke metallverktøy kortslutte mellom batteripolene og metalleder på maskinen.
- Sørg for at batteristroppen alltid er på plass, for å beskytte og sikre batteriet.

1. Lås opp setet ved å trykke håndtaket for setelås bakover (Figur 1).

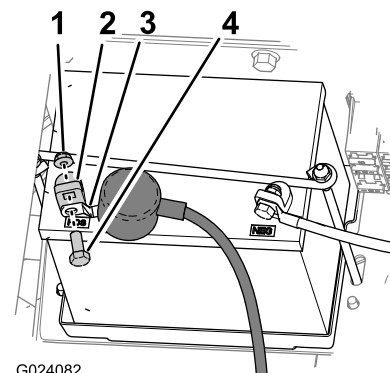


Figur 1

1. Sete
2. Støttestang
3. Håndtak for setelås

2. Roter setet og seteplaten forover til enden av støttestangen på støttestangbraketten er plassert ved bunnen av sporet i braketten (Figur 1).
3. Fjern boltene og mutterene som fester klemmen på den negative batterikabelen til den negative batteripolen.
4. Skyv isolatordekselet bakover, og fjern boltene og mutterene som fester klemmen på den positive batterikabelen til den positive batteripolen (Figur 2).

Merk: Påse at terminalene til batterikablene ikke kommer nær batteripolene.



Figur 2

1. Mutter
2. Batteripol
3. Klemme (positiv batterikabel)
4. Bolt

Merk: Hold setet i fremoverstilling.

3

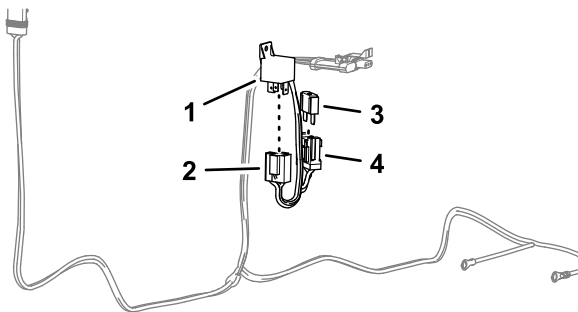
Montere releet og sikringen til strømledningssatsen

Deler som er nødvendige for dette trinnet:

1	Strømfastspenner
1	Relé

Prosedyre

1. Monter releet i koblingen med fire kontakter på strømledningssatsen (Figur 3).
2. Sett sikringen (60 A) i sokkelen på sikringsholderen for strømledningssatsen (Figur 3).



Figur 3

g251880

- | | |
|---|---------------------------------------|
| 1. Relé | 3. Sikring (60 A) |
| 2. Kobling med fire kontakter (strømledningssats) | 4. Sikringsholder (strømledningssats) |

4

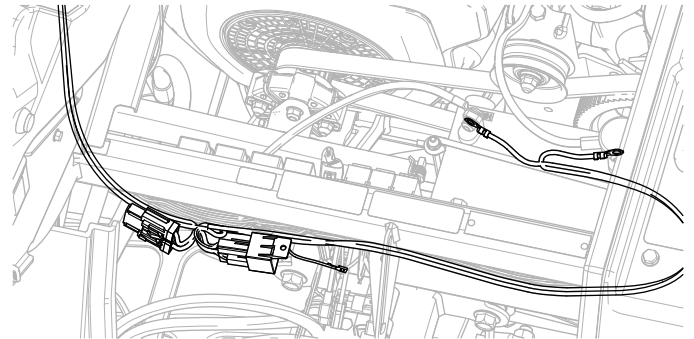
Føre strømledningssatsen

Deler som er nødvendige for dette trinnet:

5	Kabelfeste
---	------------

Prosedyre

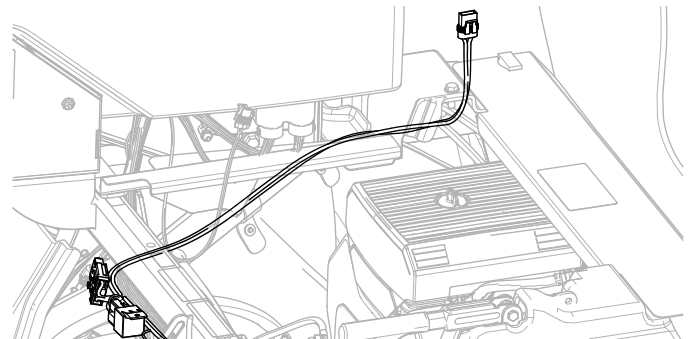
1. Start fra batteriet, før strømledningssatsen under og langs støtdemperrøret (Figur 4).



Figur 4

g252322

2. Før strømledningssatsen under høyre side av støtdemperrøret og under nedre del av konsolldekselet (Figur 5).



Figur 5

g252323

3. Fest strømledningssatsen til maskinen med fem kabelfester.

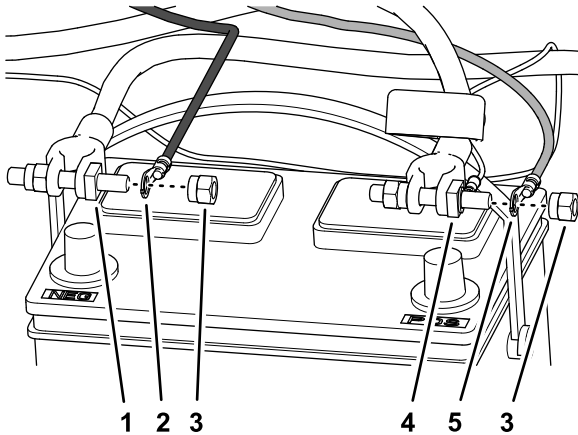
5

Montere ringklemmene til batterikablene

Ingen deler er nødvendige

Prosedyre

1. Ved den positive og negative batterikabelen, fjern batteriklemmemutterne fra kortsiden av batterifesteboltene.
2. Monter ringklemmen til strømledningssatsen for ledningen merket BATTERY (-) på batterifestebolten for den negative batterikabelen med en batterifestemutter (Figur 6).



Figur 6

g252002

- | | |
|---|--|
| 1. Batterifestebolt (negativ batterikabel) | 4. Batterifestebolt (positiv batterikabel) |
| 2. Ringklemme – strømledningssats BATTERY (-) | 5. Ringklemme – strømledningssats BATTERY(+) |
| 3. Batterifestemuttere | |

3. Monter ringklemmen til strømledningssatsen for ledningen merket BATTERY (+) på batterifestebolten for den positive batterikabelen med en batterifestemutter (Figur 6).

Merk: Ikke monter batterikablene til maskinen. Batteriet kobles til i et senere trinn.

6

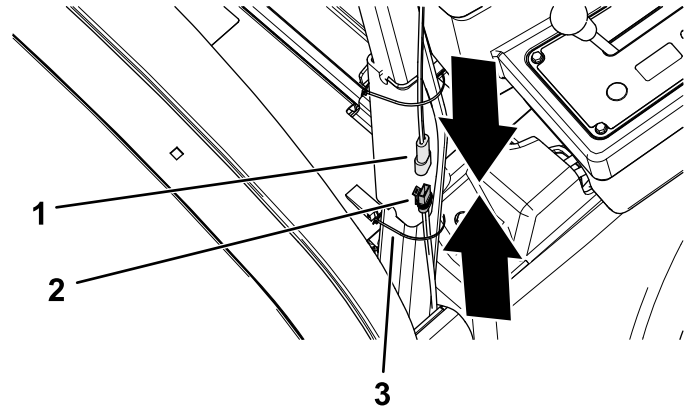
Koble strømledningssatsen til solskjermens ledningssats

Deler som er nødvendige for dette trinnet:

1	Kabelfeste
---	------------

Prosedyre

1. Koble koblingen med to sokler på strømledningssatsen til kontakten med to pinner på solskjermens ledningssats (Figur 7).
2. Fest strømledningssatsen til veltebøyleørret med et kabelfeste (Figur 7).



Figur 7

g252375

- | | |
|--|---------------|
| 1. Kontakt med to pinner (solskjermens ledningssats) | 3. Kabelfeste |
| 2. To sokler (strømledningssats) | |

7

Koble til batteriet

Ingen deler er nødvendige

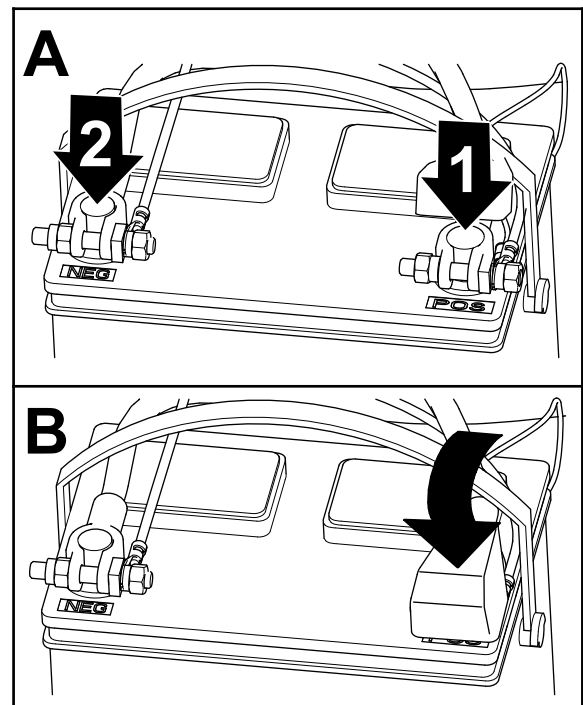
Prosedyre

⚠ ADVARSEL

Elektriske gnister kan føre til at batterigassene eksploderer, noe som kan forårsake personskade.

Feilaktig ruting av batterikabler kan skade maskinen og kablene og forårsake gnister.

- Ta alltid av den negative (svarte) batterikabelen før du kobler fra den positive (røde) kablen.
 - Koble alltid til den positive (røde) batterikabelen før du setter på den negative (svarte) kablen.
1. Koble den positive kablen til batteriet og stram batterifestemutteren (Figur 8).
 2. Koble den negative kablen til batteriet og stram batterifestemutteren (Figur 8).
 3. Monter isolatoren over den positive batteriklemmen (Figur 8).



g252090

Figur 8

1. Positiv batterikabel
2. Negative batterikabel

Notat:

Notat:



Count on it.