



电源线束套件

Multi Pro® 1750 草坪打药机

型号 138-2999

安装说明

安装

散装零件

使用下表进行核对，确保所有零件已装运。

程序	说明	数量	用途
1	不需要零件	-	准备机器。
2	不需要零件	-	断开电池的连接。
3	电源线束 继电器	1 1	将继电器和保险丝安装到电源线束。
4	扎带	5	布置电源线束。
5	不需要零件	-	将环形端子安装到电池接线。
6	扎带	1	将电源线束连接至遮阳篷线束。
7	不需要零件	-	连接电池。

1

准备机器

不需要零件

程序

1. 将机器停在水平地面上。
2. 接合驻车刹车。
3. 关闭发动机并拔下钥匙。

2

断开电池的连接

不需要零件

程序

警告

电火花可引发电池气体爆炸，从而造成人身伤害。

电池接线不准确会损坏机器，而且接线之间会产生火花。

- 应始终先断开负极（黑色）电池线，然后才能断开正极（红色）接线。
- 应始终先连接正极（红色）电池线，然后才能连接负极（黑色）接线。



警告

电池端子或金属工具可能会与金属部件发生短路并产生火花。

- 拆下或安装电池时，切勿让电池端子接触到机器的任何金属部件。
- 切勿让金属工具短接电池端子和机器的金属部件。
- 始终保留电池箍带，以便保护和固定电池。

1. 向后推动座椅门锁手柄，打开座椅的门锁（图1）。

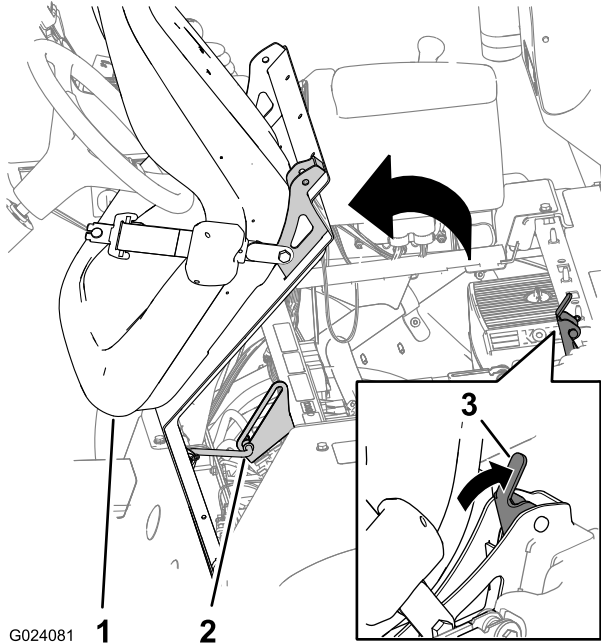


图1

1. 座椅
2. 支撑杆
3. 座椅门锁手柄

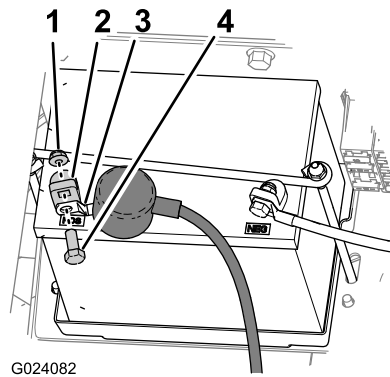


图2

1. 螺母
2. 电池电极
3. 端子（正极电池接线）
4. 螺栓

注意： 将座椅保持在向前位置。

3

将继电器和保险丝安装到电源线束

此程序中需要的物件：

1	电源线束
1	继电器

程序

1. 将继电器安装到电源线束的 4 触点接头（图3）。
2. 将保险丝（60A）插入电源线束的保险丝座的槽中（图3）。

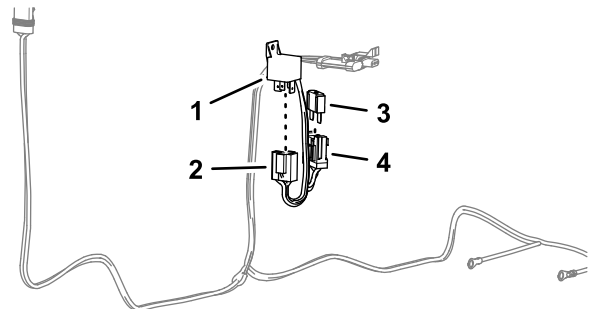


图3

1. 继电器
2. 4 触点接头（电源线束）
3. 保险丝（60A）
4. 保险丝座（电源线束）

g251880

4

布置电源线束

此程序中需要的物件：

5	扎带
---	----

程序

1. 从电池开始，将电源线束沿着减震支撑管下方布放（图4）。

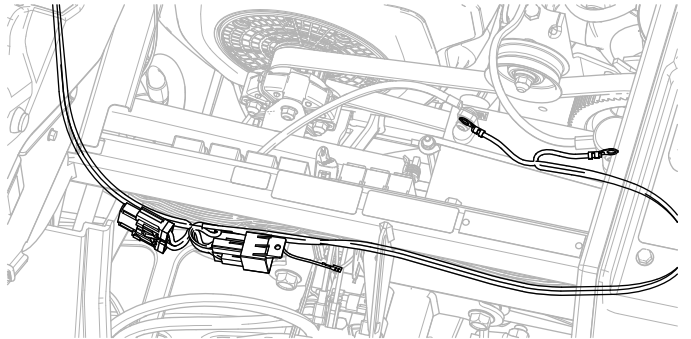


图4

g252322

2. 将电源线束布置在减震支撑管右侧下方和底控制台盖下方（图5）。

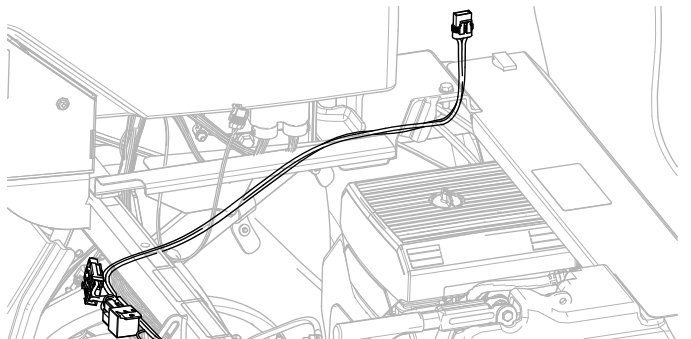


图5

g252323

3. 用 5 条扎带将电源线束固定到机器。

5

将环形端子安装到电池接线

不需要零件

程序

1. 在正极和负极电池接线上，从电池夹螺栓的短侧卸下电池夹螺母。
2. 用电池夹螺母，将标有电池(-)的电线的电源线束环形端子安装到负极电池接线的电池夹螺栓（图6）。

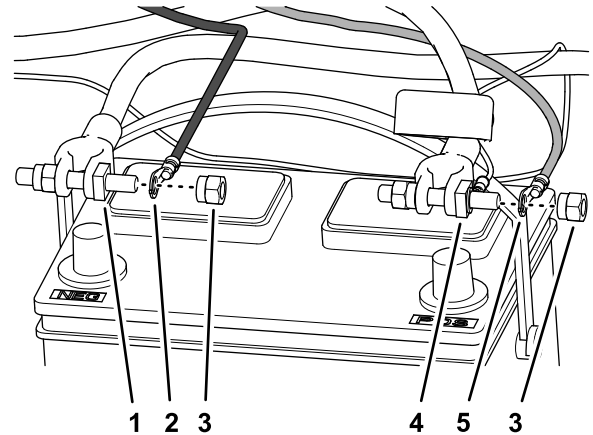


图6

g252002

- | | |
|--------------------|--------------------|
| 1. 电池夹螺栓（负极电池接线） | 4. 电池夹螺栓（正极电池接线） |
| 2. 环形端子——电源线束电池(-) | 5. 环形端子——电源线束电池(+) |
| 3. 电池夹螺母 | |

3. 用电池夹螺母，将标有电池(+)的电线的电源线束环形端子安装到正极电池接线的电池夹螺栓（图6）。

注意： 切勿将电池接线安装到机器上。应在稍后的步骤中连接电池。

6

将电源线束连接至遮阳篷线束

此程序中需要的物件：

1	扎带
---	----

程序

1. 将电源线束的 2 插槽接头插入遮阳篷线束的 2 针接头（图7）。
2. 用扎带将电源线束固定至翻车保护杆（图7）。

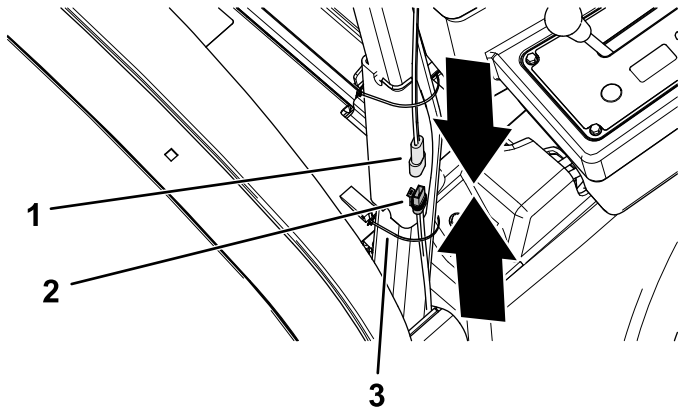


图7

g252375

1. 2 针接头（遮阳篷线束） 3. 扎带
2. 2 插槽（电源线束）

7

连接电池

不需要零件

程序

⚠ 警告

电火花可引发电池气体爆炸，从而造成人身伤害。

电池接线不准确会损坏机器，而且接线之间会产生火花。

- 应始终先断开负极（黑色）电池线，然后才能断开正极（红色）接线。
- 应始终先连接正极（红色）电池线，然后才能连接负极（黑色）接线。

1. 将正极接线连接到电池，拧紧电池夹螺母（图8）。
2. 将负极接线连接到电池，拧紧电池夹螺母（图8）。
3. 将绝缘盖安装到正极电池端子（图8）。

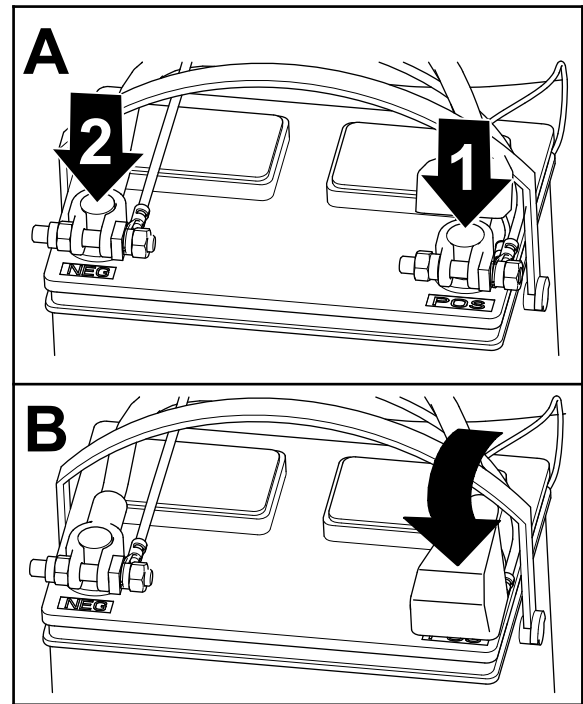


图8

g252090

1. 正极电池接线
2. 负极电池接线

备注：

备注：

备注：



Count on it.