



Wheel Horse®

265HE

**Tondeuse
autoportée/
Tracteur de jardin**

Modèle no 72070 – 9900001 et suivants

Mode d'emploi

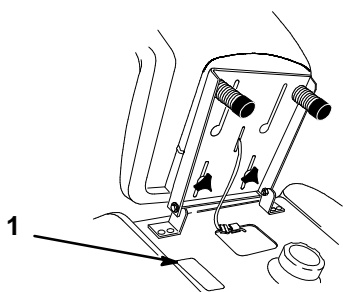
IMPORTANT : Ce mode d'emploi contient des informations concernant votre sécurité et celle d'autrui. Lisez-le soigneusement. Familiarisez-vous également avec les commandes et la manière correcte de les employer avant d'utiliser ce produit.

Introduction

Merci pour votre achat d'un produit Toro.

Chez Toro, notre but à tous est que vous soyez entièrement satisfait de votre produit. N'hésitez donc pas à contacter votre concessionnaire agréé local qui tient à votre disposition un service d'entretien et de réparations, des pièces détachées et toute information qui pourrait vous être utile.

Chaque fois que vous contactez votre concessionnaire agréé ou l'usine, tenez à leur disposition les numéros de modèle et de série du produit. Ces numéros aideront le concessionnaire ou le représentant du service après-vente à vous fournir des informations précises pour votre produit particulier. Les numéros de modèle et de série de l'appareil sont indiqués sur une plaque dont l'emplacement est illustré ci-dessous.



1. Plaque de numéros de modèle et de série (sous le siège)

A titre de référence, notez les numéros de modèle et de série du produit dans l'espace ci-dessous.

No. de modèle : _____

No. de série : _____

Lisez attentivement ce manuel pour vous familiariser avec l'utilisation et l'entretien correct de votre produit. La lecture de ce manuel aidera tout utilisateur à éviter des accidents et à ne pas endommager la machine. Bien que Toro conçoive, fabrique et commercialise des produits sûrs, à la pointe de la technologie, il vous incombe de l'utiliser correctement, en respectant les consignes de sécurité. Vous êtes également tenu d'informer toute personne à qui vous permettez d'utiliser la machine sur les mesures de sécurité à respecter.

Les mises en garde de ce manuel mettent en avant les dangers potentiels et contiennent des messages de sécurité destinés à éviter des accidents qui peuvent être graves, voire mortels, à vous ou à des tiers. Les mises en garde sont intitulées DANGER, ATTENTION et PRUDENCE, selon le degré de danger. Quel que soit le niveau signalé, soyez toujours extrêmement prudent.

DANGER signale un danger sérieux, entraînant inévitablement des blessures graves, voire mortelles, si les précautions recommandées ne sont pas respectées.

ATTENTION signale un danger pouvant entraîner des blessures graves, voire mortelles, si les précautions recommandées ne sont pas respectées.

PRUDENCE signale un danger pouvant entraîner des blessures légères ou modérées si les précautions recommandées ne sont pas respectées.

Deux autres termes sont également utilisés pour faire passer des informations essentielles : "Important", pour attirer l'attention sur des données mécaniques, et "Remarque", pour des informations d'ordre général méritant une attention particulière.

Pour déterminer les côtés droit et gauche de la machine, s'asseoir sur le siège en position normale de conduite.

Table des matières

	Page		Page
Sécurité	2	Réglage de hauteur des accessoires	20
Consignes de sécurité pour les tondeuses autoportées à lames rotatives à axe vertical	2	Positionnement du siège	20
Consignes de sécurité	2	Phares	21
Niveau de pression acoustique	5	Réglage de l'inclinaison du volant	21
Niveau de puissance acoustique	5	Commande de vitesse de croisière	21
Niveau de vibrations	5	Comment pousser la machine	22
Mesure de la pente	7	Entretien	23
Signification des pictogrammes	9	Fréquence d'entretien	23
Signification des pictogrammes	10	Filtre à air	24
Signification des pictogrammes	11	Huile moteur	25
Essence et huile	12	Bougie	27
Essence recommandée	12	Graissage et lubrification	29
Stabilisateur/conditionneur	13	Pression des pneus	29
Remplissage du réservoir d'essence	13	Frein	30
Contrôle du niveau d'huile du moteur	13	Réservoir d'essence	31
Utilisation	14	Filtre à essence	32
Sécurité avant tout	14	Pincement des roues avant	32
Commandes	14	Huile de la boîte-pont	33
Clé de sécurité	14	Fusibles	34
Frein de stationnement	14	Phares	34
Démarrage et arrêt	15	Batterie	35
Commande de la prise de force (PDF)	16	Schéma de câblage	38
Système de sécurité	16	Nettoyage et remisage	39
Travail en marche arrière	17	Dépannage	41
Module d'affichage	18		
Marche avant ou arrière	19		
Arrêt de la machine	19		
Lever de relevage d'accessoires	20		

Sécurité

Consignes de sécurité pour les tondeuses autoportées à lames rotatives à axe vertical

Cette machine est conforme aux normes européennes en vigueur au moment de sa fabrication. Elle peut cependant occasionner des accidents si elle est mal utilisée ou mal entretenue. Pour réduire les risques d'accident, respecter les consignes de sécurité qui suivent et toujours faire attention aux mises en garde signalées par un symbole de sécurité ▲ et la mention PRUDENCE, ATTENTION ou DANGER. Le non-respect de ces instructions peut entraîner des blessures et accidents parfois mortels.

Consignes de sécurité

Ce produit peut sectionner les mains et les pieds et projeter des objets. Toujours respecter toutes les mesures de sécurité pour éviter des blessures graves, voire mortelles.

Apprentissage

1. Lire attentivement les instructions. Se familiariser avec les commandes et l'utilisation correcte de l'équipement.
2. Ne jamais laisser des enfants, ou des adultes n'ayant pas pris connaissance de ces instructions, utiliser la tondeuse. Certaines législations imposent un âge minimum pour l'utilisation de ce type d'engin.
3. Ne jamais tondre lorsque des personnes, et surtout des enfants, ou des animaux domestiques se trouvent à proximité.
4. Ne jamais perdre de vue que l'utilisateur est responsable de tout accident ou dommage causé aux autres personnes et à leurs possessions.

5. Ne transporter personne.
6. Tout utilisateur devrait demander et recevoir des conseils professionnels d'ordre pratique. Ces conseils doivent insister sur :
 - la nécessité de consacrer toute son attention à la conduite lorsqu'on utilise une tondeuse autoportée ;
 - les risques de perte de contrôle d'une tondeuse autoportée glissant sur un terrain en pente, lorsque les freins ne sont d'aucun secours. La perte de contrôle est due le plus souvent à :
 - une mauvaise adhérence des roues ;
 - une allure trop rapide ;
 - un freinage inadéquat ;
 - un type de machine non adapté à la tâche ;
 - l'ignorance de l'importance de l'état du sol, surtout sur les pentes ;
 - un attelage incorrect ou une mauvaise répartition de la charge.

Préliminaires

1. Porter des pantalons et des chaussures solides. Ne pas tondre pieds nus ou en sandales.
2. Inspecter soigneusement la zone à tondre, et retirer tout objet susceptible d'être projeté par la machine.
3. ATTENTION - L'essence est extrêmement inflammable.
 - Conserver l'essence dans un récipient spécialement conçu à cet effet.
 - Toujours faire le plein à l'extérieur, et ne jamais fumer durant cette opération.

- Faire le plein avant de démarrer le moteur. Ne jamais retirer le bouchon du réservoir d'essence ou rajouter du carburant lorsque le moteur tourne ou qu'il est chaud.
 - Si l'on a renversé de l'essence, ne pas démarrer le moteur à cet endroit, mais éloigner la tondeuse et éviter toute source possible d'inflammation jusqu'à ce que les vapeurs d'essence soient entièrement dissipées.
 - Refermer soigneusement tous les réservoirs et récipients contenant l'essence.
4. Remplacer le pot d'échappement s'il est défectueux.
 5. Avant d'utiliser la tondeuse, toujours vérifier si les lames, boulons de lame et ensembles de coupe ne sont pas usés ou endommagés. Remplacer les lames et les boulons usés ou endommagés par paires pour ne pas modifier l'équilibre.
 6. Attention, sur les machines à plusieurs lames, la rotation d'une lame peut entraîner le déplacement des autres lames.

Utilisation

1. Ne pas faire tourner le moteur dans un espace clos où le monoxyde de carbone dangereux dégagé par l'échappement risque de s'accumuler.
 2. Ne tondre qu'à la lumière du jour ou avec un bon éclairage artificiel.
 3. Avant de démarrer le moteur, débrayer l'entraînement des lames et mettre la transmission au point mort.
 4. Etre prudent lorsqu'on remorque des charges ou qu'on utilise un équipement lourd.
 - N'utiliser que des points d'attache de barre de remorquage agréés.
5. Ne prendre que des charges pouvant être contrôlées facilement.
 - Ne pas prendre de virages serrés. Etre prudent en marche arrière.
 - Utiliser des contrepoids ou lester les roues lorsque le mode d'emploi le recommande.
 5. Faire attention à la circulation près des routes et pour traverser.
 6. Arrêter la rotation des lames avant de traverser une surface non enherbée.
 7. Lorsqu'on utilise des accessoires, ne jamais diriger l'éjection des matières vers les spectateurs, et ne laisser personne s'approcher du véhicule.
 8. Ne jamais utiliser une tondeuse dont les pièces de garde et de protection manquent ou sont défectueuses, ou dont l'équipement de sécurité n'est pas en place.
 9. Ne pas modifier le réglage du régulateur pour augmenter le régime du moteur. La rotation du moteur à une vitesse excessive peut accroître les risques d'accidents et blessures.
10. Avant de quitter le poste de conduite :
 - Débrayer la prise de force et descendre les accessoires ;
 - Mettre la transmission au point mort et serrer le frein de stationnement ;
 - Couper le moteur et retirer la clé de contact.
 11. Débrayer les accessoires, couper le moteur et débrancher le(s) fil(s) de bougie ou retirer la clé de contact :
 - Avant de dégager ou désobstruer l'éjecteur ;
 - Avant d'inspecter, nettoyer ou effectuer toute opération sur la tondeuse ;

- Après avoir heurté un corps étranger. Vérifier si la tondeuse n'est pas endommagée et apporter les réparations éventuellement nécessaires avant de redémarrer et de poursuivre l'utilisation ;
 - Si la tondeuse se met à vibrer de manière anormale (vérifier immédiatement).
- 12.** Débrayer les accessoires lors du transport et lorsqu'on ne les utilise pas.
- 13.** Couper le moteur et débrayer les accessoires :
- Avant de rajouter de l'essence ;
 - Avant de retirer le bac de ramassage ;
 - Avant de régler la hauteur de coupe, sauf si ce réglage s'effectue sans quitter la position de conduite.
- 14.** Réduire les gaz avant d'arrêter le moteur, et couper l'arrivée d'essence lorsqu'on a fini de tondre si la tondeuse est équipée d'un robinet d'essence.

Terrains en pente

- 1.** Pour la tonte de pentes :
- Ne jamais tondre transversalement sur une pente de plus de 5° ;
 - Ne jamais tondre en montée sur une pente de plus de 10° ;
 - Ne jamais tondre en descente sur une pente de plus de 15° .
- 2.** Aucune pente n'est absolument sans danger. Le déplacement sur une pente herbeuse demande une attention particulière. Pour éviter que la machine ne se retourne :
- Ne pas s'arrêter ou démarrer brusquement en montant ou en descendant les pentes ;

- Embrayer lentement, et toujours rester en prise, surtout en descente ;
- Avancer à vitesse réduite sur les pentes et dans les tournants serrés ;
- Faire attention aux bosses et aux fosses et autres dangers cachés ;
- Ne jamais tondre perpendiculairement à la pente, sauf si la machine est spécialement conçue pour cela.

Entretien et remisage

- 1.** S'assurer que les écrous, boulons et vis soient toujours bien serrés pour être sûr de pouvoir utiliser la tondeuse sans danger.
- 2.** Ne jamais entreposer une tondeuse dont le réservoir contient de l'essence dans un bâtiment où les vapeurs risquent de rencontrer une flamme nue (veilleuse) ou une étincelle.
- 3.** Laisser le moteur refroidir avant de rentrer la tondeuse dans un endroit clos.
- 4.** Pour réduire les risques d'incendie, débarrasser le moteur, le silencieux, le bac à batterie et l'endroit de stockage de l'essence de tout excès de graisse, des herbes et des feuilles.
- 5.** Vérifier fréquemment l'état et l'usure du bac de ramassage.
- 6.** Remplacer les pièces usées ou endommagées pour éviter les accidents.
- 7.** La vidange du réservoir d'essence doit impérativement s'effectuer à l'extérieur.
- 8.** Attention, sur les tondeuses à plusieurs lames, la rotation d'une lame peut entraîner le déplacement des autres lames.
- 9.** Pour garer la machine, la ranger ou la laisser sans surveillance, descendre l'unité de coupe sauf si l'on utilise un système de blocage mécanique positif.

Niveau de pression acoustique

Cette machine produit un niveau de pression acoustique continu équivalent pondéré A à l'oreille de l'utilisateur de 90 dB(A), déterminé sur base de mesures de machines identiques selon la directive 84/538/CEE.

Niveau de puissance acoustique

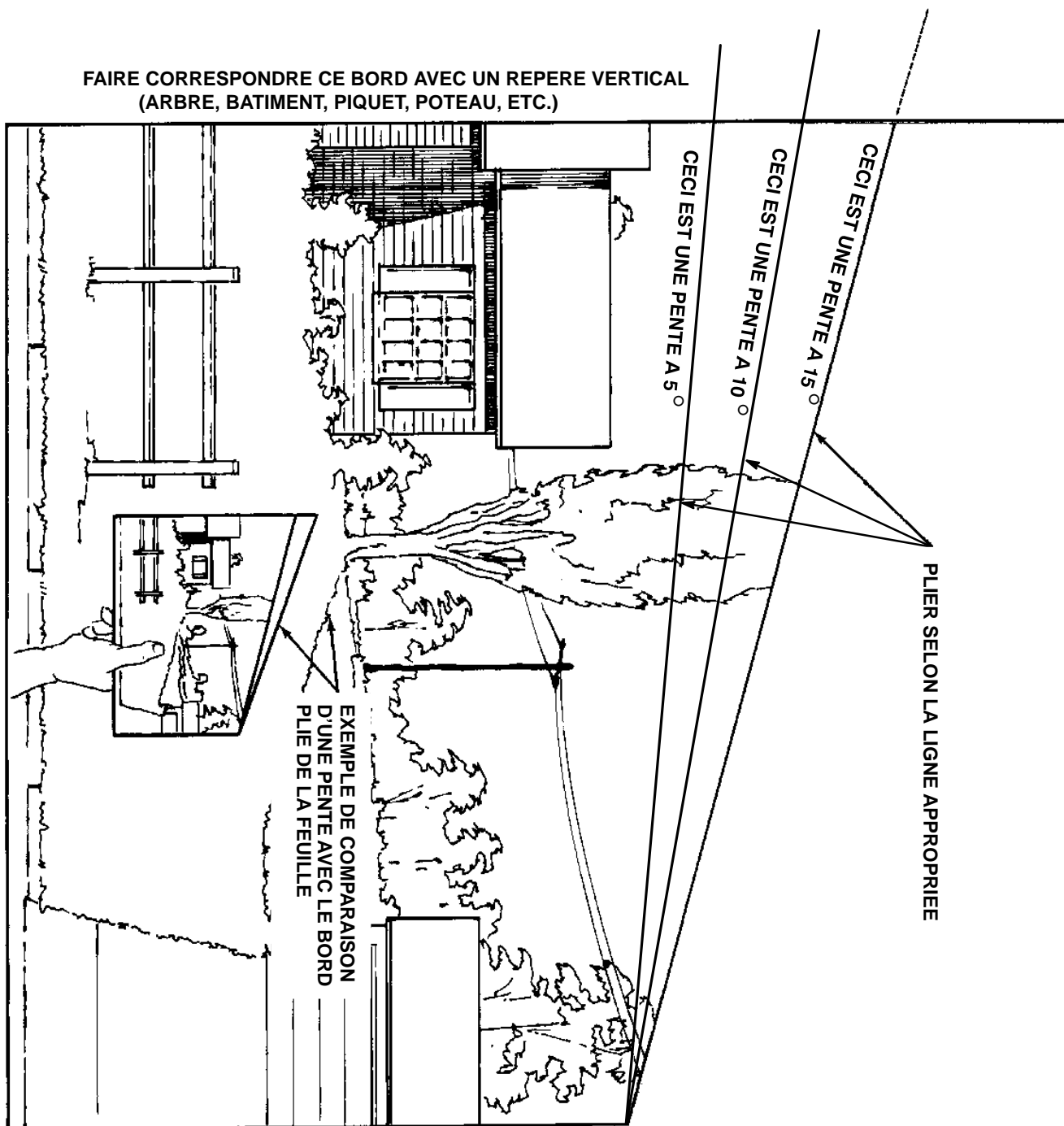
Cette machine produit un niveau de puissance acoustique de 100 Lwa, déterminé sur base de mesures de machines identiques conformément à la directive 84/538/CEE et ses amendements.

Niveau de vibrations

Cette machine présente un niveau de vibrations maximum de $6,0 \text{ m/s}^2$ pour les mains et les bras, et de $0,3 \text{ m/s}^2$ pour le corps entier, déterminé sur base de mesures de machines identiques, selon EN 1033 et EN 1032.

Mesure de la pente

Lire attentivement les consignes de sécurité des pages 2 à 5.












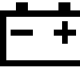










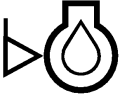


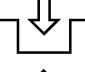
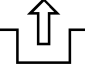


Signification des pictogrammes

Signal de danger		Sectionnement d'un membre – tondeuse en marche arrière	
Signal de danger		Rester à une distance suffisante de la machine	
Lire le manuel d'instruction		Rester à une distance suffisante de la tondeuse	
Suivre la procédure d'entretien spécifiée dans le mode d'emploi		Tenir les enfants à une distance suffisante de la machine	
Projection d'objets – risques pour tout le corps		Retournement, usage perpendiculaire à la pente	
Projection d'objets – tondeuse rotative montée latéralement. Laisser le bouclier déflecteur en place		Retournement, usage en montée	
Lame de tondeuse – sectionnement des pieds ou doigts de pied		Retournement, usage en descente	
Lame de tondeuse – sectionnement des mains ou des doigts		Structure de protection en cas de renversement	
La lame en rotation peut couper les doigts des mains ou des pieds. Ne pas s'en approcher tant que le moteur tourne		Usage en marche arrière non autorisé si blocage de sécurité non désactivé à l'aide de la clé de sécurité	
Ne pas ouvrir ou retirer les boucliers de protection quand le moteur tourne			

Signification des pictogrammes

Lame de coupe – symbole de base		Personne admise uniquement sur un siège de passager, à condition de ne pas gêner la vue du conducteur	
Lame de coupe – réglage de hauteur		Ecrasement des doigts ou des mains – force appliquée latéralement	
Descente de l'unité de coupe		Energie sous tension – recul ou saut vers le haut	
Relevage de l'unité de coupe		Couper le moteur et retirer la clé de contact avant tout entretien ou réparation	
Coupure ou coincement du pied – tarière en rotation		Sens de marche – combiné	
Sectionnement des mains ou des doigts – pales de turbine		Bas	L
Rester à une distance suffisante de la déneigeuse		Haut	H
Rester à une distance suffisante de la déneigeuse		Marche arrière	R
Les roues du tracteur doivent être lestées de 45kg si l'on utilise cet accessoire		Point mort	N
Structure de protection en cas de renversement de la déneigeuse, SPCR		Première vitesse	1
Sectionnement des mains – fraises en rotation		Deuxième vitesse	2
Sectionnement des pieds – fraises en rotation		Troisième vitesse et vitesses supérieures de marche avant	3

Signification des pictogrammes

Rapide		Carburant	
Lent		Contrôler le niveau de carburant	
Augmentation/réduction		Volume vide	
Marche		Volume plein	
Arrêt/“Off”		Etat de charge de la batterie	
Moteur		Feux avant – feux de route	
Démarrage du moteur		Arrêt du moteur	
Starter		Système de frein	
Température du moteur		Frein de stationnement	
Pression d’huile du moteur		Embrayage	
Niveau d’huile du moteur		PdF (prise de force)	
Clé de sécurité		Embrayer	
		Débrayer	
		Déverrouillage	
		Verrouillage	

Essence et huile

Essence recommandée

Utiliser de l'essence normale SANS PLOMB à usage automobile (indice d'octane minimum 85 à la pompe). A défaut de normale sans plomb, de l'essence normale avec plomb peut être utilisée à la rigueur.

Important : Ne jamais utiliser de méthanol, d'essence contenant du méthanol ou plus de 10% d'éthanol, sous peine d'endommager le système d'alimentation. Ne pas mélanger d'huile à l'essence.

DANGER

DANGER POTENTIEL

- Dans certaines conditions, l'essence est extrêmement inflammable et hautement explosive.

QUELS SONT LES RISQUES?

- Un incendie ou une explosion causés par l'essence peuvent occasionner des brûlures à vous ou à d'autres personnes, ainsi que des dégâts matériels.

COMMENT SE PROTEGER?

- Utiliser un entonnoir et remplir le réservoir à l'extérieur, dans un endroit dégagé, lorsque le moteur est froid. Essuyer l'essence éventuellement répandue.
- Ne pas remplir le réservoir à ras bords. Le niveau d'essence doit se situer entre 6 et 13 mm (1/4 à 1/2") sous le goulot de remplissage. L'espace au-dessus doit rester vide pour permettre à l'essence de se dilater.
- Ne pas fumer lorsqu'on manipule de l'essence, et se tenir à l'écart de toute flamme nue ou source d'étincelles.
- Conserver l'essence dans un récipient agréé, hors de portée des enfants. Ne pas faire de réserves supérieures à la quantité consommée en 30 jours.

DANGER

DANGER POTENTIEL

- Dans certaines conditions, l'essence est extrêmement inflammable et hautement explosive.

QUELS SONT LES RISQUES?

- Un incendie ou une explosion causés par l'essence peuvent occasionner des brûlures à vous ou à d'autres personnes, ainsi que des dégâts matériels.

COMMENT SE PROTEGER?

- Toujours placer les bidons d'essence sur le sol, à l'écart du véhicule, avant de les remplir.
- Ne pas remplir des bidons d'essence à l'intérieur d'un véhicule ou dans la caisse d'un véhicule utilitaire, car la carquette intérieure ou le revêtement en matière plastique de la caisse risquent d'isoler le bidon et de freiner l'évacuation de l'électricité statique éventuellement produite.
- Si possible, décharger la machine du véhicule ou de la remorque et la poser avec les roues sur le sol avant de remplir le réservoir d'essence.
- Si non, laisser la machine dans le véhicule ou sur la remorque, mais remplir le réservoir à l'aide d'un bidon, et non directement à la pompe.
- En cas de remplissage à la pompe, maintenir tout le temps le pistolet en contact avec le bord du réservoir ou du bidon, jusqu'à ce que le remplissage soit terminé.

Stabilisateur/conditionneur

Ajouter à l'essence une quantité appropriée de stabilisateur/conditionneur d'essence. Cette précaution :

- évite l'altération de l'essence lors d'un entreposage d'une durée inférieure ou égale à 90 jours (pour une durée supérieure, il est conseillé de vider le réservoir) ;
- nettoie le moteur lorsqu'il tourne ;
- évite la formation de dépôts gommeux dans le système d'alimentation, qui pourraient entraîner des problèmes de démarrage.

Important : Ne jamais utiliser d'additifs contenant du méthanol ou de l'éthanol.

Remplissage du réservoir d'essence

1. Couper le moteur et serrer le frein de stationnement.
2. Nettoyer tout autour du bouchon de chaque réservoir d'essence, et retirer le bouchon. A l'aide d'un entonnoir, verser de l'essence normale sans plomb dans les deux réservoirs d'essence jusqu'à 6 à 13 mm (1/4 à 1/2") sous le bas du goulot de remplissage. L'espace qui reste doit rester vide pour permettre à l'essence de se dilater. Ne pas remplir complètement les réservoirs.
3. Reboucher solidement les réservoirs. Essuyer l'essence éventuellement répandue.
4. La jauge d'essence se trouve dans le réservoir de droite.

Contrôle du niveau d'huile du moteur

Avant de mettre le moteur en marche et d'utiliser la machine, vérifier le niveau d'huile dans le carter du moteur, voir Contrôle du niveau d'huile, page 26.

Utilisation

Sécurité avant tout

Lisez attentivement toutes les instructions de sécurité et la signification des pictogrammes du chapitre Sécurité. Ces informations peuvent vous aider à éviter des accidents à vous, à votre famille, à vos animaux ou aux personnes à proximité.

Commandes

Avant de mettre le moteur en marche et d'utiliser la machine, familiarisez-vous avec toutes les commandes (Fig. 1).

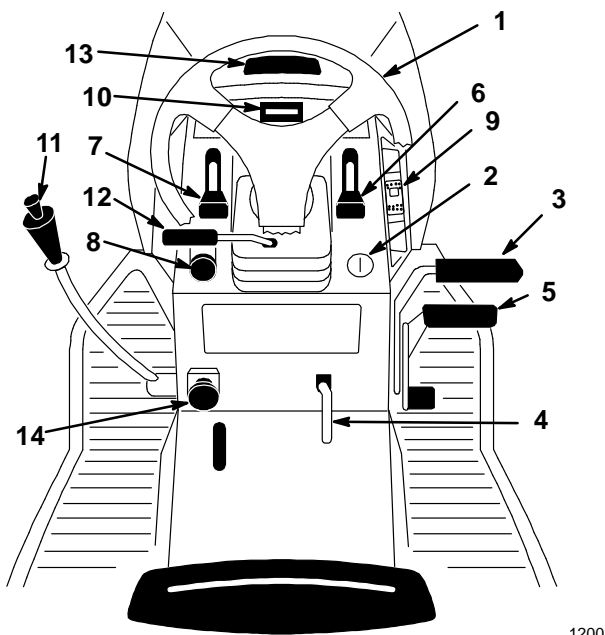


Figure 1

- | | |
|-------------------------------------|--|
| 1. Volant | 9. Commutateur de vitesse de croisière |
| 2. Commutateur d'allumage | 10. Module d'affichage/horloge |
| 3. Pédale de frein | 11. Levier de relevage d'accessoires |
| 4. Levier de frein de stationnement | 12. Levier d'inclinaison du volant |
| 5. Pédale de traction | 13. Ouverture du capot |
| 6. Manette des gaz | 14. Réglage de hauteur d'accessoire |
| 7. Manette de starter | |
| 8. Bouton de prise de force (PdF) | |

Clé de sécurité

Le commutateur de sécurité à clé qui se trouve sur le support du siège du côté droit, juste en dessous du siège (Fig. 2), permet de désactiver temporairement le blocage de sécurité de la marche arrière (qui interdit le déplacement en marche arrière lorsque la prise de force est embrayée). Tourner la clé et la laisser revenir pour actionner le commutateur.

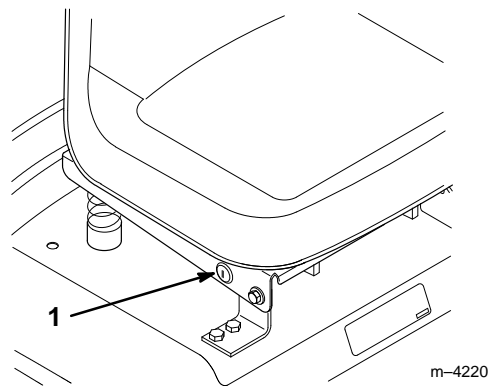


Figure 2

1. Commutateur de sécurité à clé

Frein de stationnement

Le frein de stationnement doit toujours être serré lorsqu'on arrête la machine ou qu'on la laisse sans surveillance.

Serrage du frein de stationnement

1. Enfoncer la pédale de frein (Fig. 3) et la maintenir en position enfoncée.
2. Relever le levier de frein de stationnement (Fig. 3) et lâcher progressivement la pédale de frein. La pédale doit rester bloquée en position enfoncée.

Desserrage du frein de stationnement

1. Enfoncer la pédale de frein (Fig. 3). Le levier de frein de stationnement doit se déverrouiller.
2. Lâcher progressivement la pédale de frein.

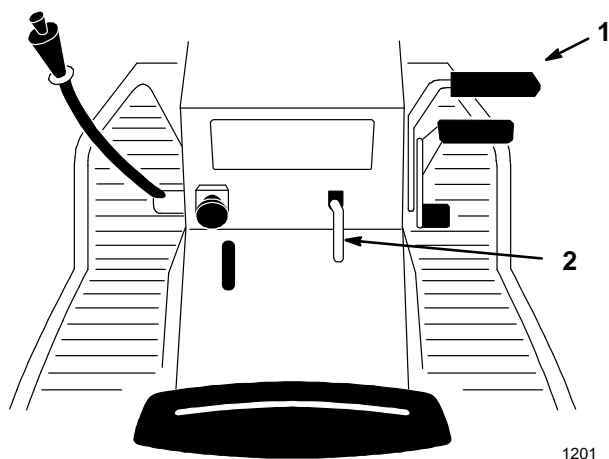


Figure 3

1. Pédale de frein
2. Levier de frein de stationnement

Démarrage et arrêt

Démarrage

1. S'asseoir sur le siège.
2. Serrer le frein de stationnement, voir Serrage du frein de stationnement, page 14.

Remarque : Le moteur ne peut pas démarrer tant que le frein de stationnement n'est pas engagé ou que la pédale de frein n'est pas enfoncée à fond, et que le conducteur n'est pas assis.

3. Pousser le bouton de prise de force (PDF) en position d'arrêt ("OFF", fig. 4).
4. Mettre la manette de starter en position engagée ("ON", fig. 4).

Remarque : Le point 4 peut ne pas être nécessaire si le moteur a déjà tourné et qu'il est chaud.

5. Mettre la manette des gaz en position rapide ("FAST", fig. 5).
6. Tourner la clé de contact dans le sens des aiguilles d'une montre jusqu'en position de démarrage ("START", fig. 6), la maintenir jusqu'à ce que le moteur démarre, puis la lâcher.

Important : Si le moteur n'a pas démarré après une sollicitation continue du démarreur durant 30 secondes, couper le contact en tournant la clé sur ARRET ("OFF") et laisser refroidir le moteur du démarreur, voir Dépannage, page 41.

7. Lorsque le moteur a démarré, ramener la manette de starter en position dégaagée ("OFF", fig. 5) et amener doucement la manette des gaz dans la position souhaitée. Si le moteur hésite ou cale, ramener la manette de starter en position engagée ("ON") durant quelques secondes. Mettre ensuite la manette des gaz en position rapide ("FAST"). Répéter si nécessaire.

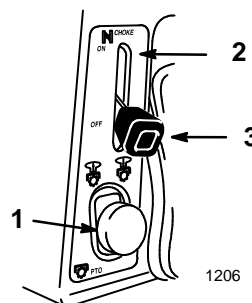


Figure 4

1. Pdf débrayée
2. Starter mis
3. Starter coupé

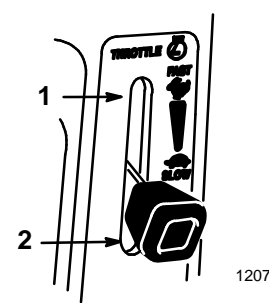


Figure 5

1. Rapide
2. Lent

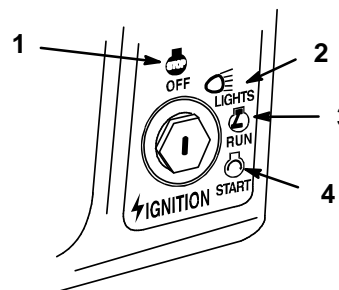


Figure 6

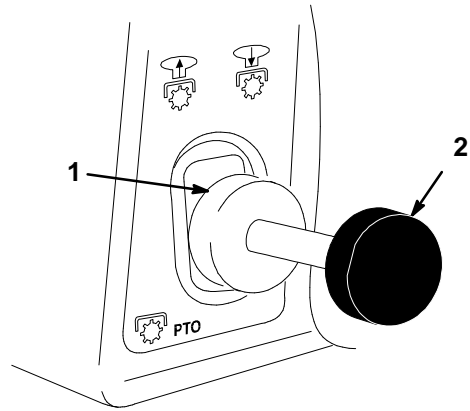
1. Arrêt
2. Feux
3. Marche
4. Démarrage

1208

Arrêt

1. Mettre la manette des gaz en position lente (“SLOW”, fig. 5).
2. Tourner la clé de contact sur arrêt (“OFF”, fig. 6).

Remarque : Si le moteur a travaillé dur ou s’il est très chaud, le laisser tourner au ralenti pendant une minute avant de tourner la clé de contact en position d’arrêt (“OFF”). Ceci aide le moteur à refroidir avant qu’on ne l’arrête. En cas d’urgence, couper directement le moteur en tournant la clé de contact en position d’arrêt (“OFF”).



1206

Figure 7

1. PdF débrayée (“OFF”)
2. PdF embrayée (“ON”)

Commande de la prise de force (PDF)

Le bouton de prise de force (PdF) établit ou coupe l’alimentation de l’embrayage électrique d’entraînement des accessoires.

Lorsque la clé de contact est en position “marche” ou “feux” (“RUN” ou “LIGHTS”) et que la prise de force (PdF) est embrayée (bouton en position “ON”), un des voyants de contrôle (le voyant de PdF) s’allume pour rappeler que le démarreur ne peut pas fonctionner et qu’il faut débrayer la PdF avant de quitter la machine.

Embrayage de la prise de force (PDF)

1. Enfoncer la pédale de frein pour arrêter le tracteur.
2. Tirer le bouton de prise de force (PdF) en position embrayée (“ON”, fig. 7).

Débrayage de la prise de force (PDF)

1. Enfoncer la pédale de frein pour arrêter le tracteur.
2. Pousser le bouton de prise de force (PdF) en position débrayée (“OFF”, fig. 7).

Système de sécurité

Principe du système de sécurité

Le système de sécurité est conçu pour empêcher le démarrage du moteur si :

- le siège du conducteur n’est pas occupé ;
- la pédale de frein n’est pas enfoncée ;
- la commande de lame (PdF) est en position embrayée (“ON”) ;
- le changement de vitesse n’est pas au point mort “N” (sur les modèles à transmission mécanique).

Le système de sécurité est conçu pour couper le moteur si :

- le conducteur quitte son siège alors que la pédale de frein n’est pas enfoncée ;

- le conducteur quitte son siège alors que la prise de force (PdF) est embrayée ou que le changement de vitesse n'est pas au point mort.

Le système de sécurité est conçu pour débrayer la prise de force (PdF) si :

- on engage la marche arrière alors que la prise de force (PdF) est embrayée.

Travail en marche arrière

Un système de sécurité empêche le fonctionnement de la prise de force (PdF) lorsque le tracteur se déplace en marche arrière. Si l'on engage la marche arrière alors que la lame de tondeuse ou tout autre accessoire entraîné par la PdF est embrayé, la PdF s'arrête.

Ne pas tondre en marche arrière à moins de ne vraiment pas pouvoir faire autrement. Si l'on doit absolument tondre en marche arrière, ou utiliser d'autres accessoires entraînés par la PdF (tels qu'une déneigeuse ou un cultivateur), le blocage de la PdF en marche arrière peut être temporairement désactivé.

Avant de désactiver la sécurité, s'assurer qu'il n'y a pas d'enfants dans la propriété où l'on utilise le tracteur ou à proximité, et qu'il ne risque pas d'en arriver pendant que l'on utilise la tondeuse ou un autre accessoire. Se montrer particulièrement vigilant si l'on a choisi de désactiver la sécurité de travail en marche arrière, car le bruit du moteur du tracteur peut empêcher le conducteur de se rendre compte qu'un enfant ou un passant est entré dans le périmètre de travail.

Si l'on est certain de pouvoir tondre ou utiliser un accessoire en marche arrière sans danger, on peut désactiver le blocage de la PdF en marche arrière en actionnant le commutateur de sécurité à clé (Fig. 8) situé sur le support du siège du côté droit, juste sous le siège, après avoir embrayé la lame (PdF). Un voyant rouge (Fig. 9) s'allume sur le tableau de bord pour rappeler que la sécurité de blocage de PdF en marche arrière est désactivée. Lorsqu'on désactive la sécurité, elle reste dans cet état (la lame de tondeuse

ou l'accessoire entraîné par la PdF fonctionnent lorsqu'on se déplace en marche arrière) et le voyant du tableau de bord reste allumé jusqu'à ce que l'on débraie la lame (PdF) ou qu'on coupe le moteur.

Remarque : Ne pas insérer la clé dans le commutateur de sécurité à moins de devoir absolument tondre ou utiliser un accessoire entraîné en marche arrière. Retirer également la clé de sécurité du tracteur avant de laisser une personne utiliser le tracteur si elle n'est pas expérimentée et responsable, pour éviter toute possibilité de fonctionnement du tracteur en marche arrière alors que la lame de tondeuse ou un autre accessoire entraîné par la PdF est embrayé. Toujours retirer la clé de contact et la clé de sécurité et les mettre en lieu sûr hors de portée des enfants si on laisse le tracteur sans surveillance.

DANGER

DANGER POTENTIEL

- **Un enfant ou un passant pourraient être touchés par la lame en rotation d'une tondeuse autoportée se déplaçant en marche arrière.**

QUELS SONT LES RISQUES?

- **Le contact de la lame peut occasionner des blessures graves, voire mortelles.**

COMMENT SE PROTEGER?

- **Ne jamais tondre en marche arrière que s'il n'y a pas moyen de faire autrement.**
- **Toujours bien regarder derrière soi et vers le bas avant de faire marche arrière.**
- **N'utiliser la clé de sécurité que si l'on est certain qu'aucun enfant ou passant ne se trouvera dans la zone à tondre.**
- **Toujours retirer la clé de contact et la clé de sécurité et les mettre en lieu sûr, hors de portée des enfants ou de personnes non autorisées, si on laisse le tracteur sans surveillance.**

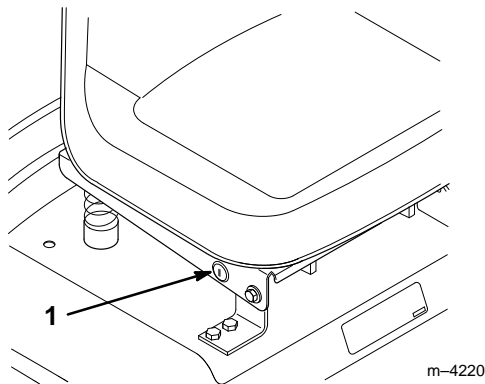


Figure 8

1. Commutateur de sécurité à clé

Contrôle du système de sécurité

Contrôler le système de sécurité avant chaque séance d'utilisation de la machine. S'il ne fonctionne pas comme spécifié ci-dessous, le faire immédiatement réparer par un réparateur agréé.

1. Serrer le frein de stationnement. Tirer le bouton de prise de force (PdF) en position embrayée ("ON"). Tourner la clé de contact en position de démarrage ("START"). Le moteur ne doit pas démarrer.
2. Pousser le bouton de prise de force (PdF) en position débrayée ("OFF") et desserrer le frein de stationnement. Tourner la clé de contact en position de démarrage ("START"). Le moteur ne doit pas démarrer.
3. Serrer le frein de stationnement et débrayer la prise de force (PdF). Mettre le changement de vitesse au point mort sur les modèles à transmission mécanique. Lorsque le moteur tourne, desserrer le frein de stationnement et se lever légèrement du siège. Le moteur doit s'arrêter.
4. Le frein de stationnement étant desserré, tourner la clé de contact en position de marche ("RUN") sans faire démarrer le moteur. Tirer le bouton de PdF en position "ON" pour embrayer la prise de force : on entend un déclic lors de l'embrayage, et le voyant de PdF s'allume. Mettre la pédale de

traction en marche arrière. On doit entendre un déclic de débrayage de la PdF, et le voyant de PdF doit s'éteindre.

5. Le frein de stationnement étant desserré, tourner la clé de contact en position de marche ("RUN") sans faire démarrer le moteur. Tirer le bouton de PdF en position "ON" pour embrayer la prise de force. Tourner la clé dans le commutateur de sécurité et la laisser revenir. Le voyant de travail en marche arrière doit s'allumer. Mettre la pédale de traction en marche arrière. La PdF doit rester embrayée et le voyant de PdF doit rester allumé. Enfoncer le bouton de PdF pour débrayer la prise de force. Les voyants de PdF et de travail en marche arrière doivent s'éteindre.

Module d'affichage

Le module d'affichage (Fig. 9) présente des voyants de :

- Travail en marche arrière
- Prise de force (PdF)

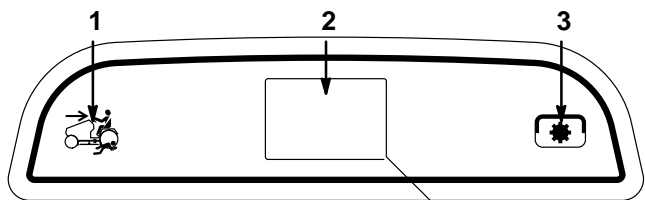


Figure 9

1. Travail en marche arrière 3. Prise de force (PdF)
2. Horamètre

Les conditions d'allumage des voyants sont indiquées ci-dessous. Lorsque ces conditions ne sont pas remplies, les voyants doivent être éteints.

Travail en marche arrière

Le voyant de travail en marche arrière s'allume lorsqu'on actionne le commutateur de sécurité à clé pour désactiver la sécurité d'interdiction du travail en

marche arrière. Il rappelle que la sécurité est désactivée. Il s'éteint lorsqu'on débraye la prise de force (PdF) ou qu'on éteint le moteur.

Prise de force (PdF)

Le voyant de prise de force (PdF) s'allume lorsque la clé de contact est en position de marche ("RUN") si la prise de force (PdF) est embrayée. Ce voyant rappelle que le démarreur ne peut pas fonctionner, et qu'il faut débrayer la prise de force avant de quitter le tracteur.

Horamètre

L'horamètre enregistre le temps de fonctionnement du moteur. Il est allumé lorsque la clé de contact est en position "marche" ou "feux" ("RUN" ou "LIGHTS"). Utiliser le nombre d'heures de service indiqué pour effectuer les entretiens à la fréquence spécifiée.

Marche avant ou arrière

La manette des gaz règle le régime du moteur, c'est-à-dire sa vitesse de rotation en tours par minute (tr/min.). Pour un bon résultat, mettre la manette des gaz en position rapide ("FAST").

Pour commander le déplacement en marche avant ou arrière, desserrer le frein de stationnement, voir Desserrage du frein de stationnement, page 15, poser le pied sur la pédale de traction et enfoncer lentement le haut de la pédale pour avancer en marche avant, ou le bas de la pédale pour reculer (Fig. 10). Plus on enfonce la pédale d'un côté ou de l'autre, plus le tracteur avance vite dans le sens choisi.

Remarque : Pour reculer en marche arrière lorsque la PdF est embrayée, il est nécessaire de désactiver la sécurité de marche arrière en actionnant le commutateur à clé situé sur le support du siège du côté droit, juste sous le siège.

Pour ralentir, réduire la pression exercée sur la pédale de traction.

Important : Pour ne pas endommager la transmission, toujours desserrer le frein de stationnement avant d'actionner la pédale de traction.

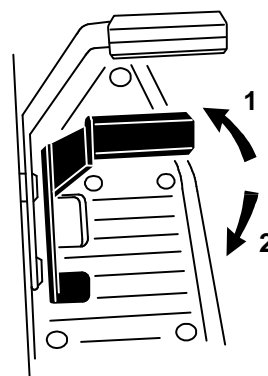


Figure 10

1. Marche avant

2. Marche arrière

1210

Arrêt de la machine

Pour arrêter la machine, lâcher la pédale de traction, débrayer la prise de force (PDF) et tourner la clé de contact sur arrêt ("OFF") pour couper le moteur. Serrer aussi le frein de stationnement avant de quitter le tracteur, voir Serrage du frein de stationnement, page 14. Ne pas oublier de retirer la clé de contact et la clé de sécurité.

! PRUDENCE

DANGER POTENTIEL

- Si on laisse le tracteur un moment, quelqu'un risque de l'utiliser ou de le déplacer.

QUELS SONT LES RISQUES?

- L'utilisation du tracteur par des enfants ou des personnes non averties peut entraîner des accidents et des blessures.

COMMENT SE PROTÉGER?

- Toujours retirer les clés de contact et de sécurité et serrer le frein de stationnement lorsqu'on laisse la machine, ne serait-ce qu'un instant.

Levier de relevage d'accessoires

Le levier de relevage d'accessoires (Fig. 11) s'utilise pour relever ou abaisser divers accessoires.

Relevage d'accessoires

1. Enfoncer la pédale de frein pour arrêter le tracteur.
2. Tirer le levier de relevage d'accessoire vers l'arrière jusqu'à ce que le verrouillage s'enclenche. Dans cette position, l'accessoire se trouve maintenu en position haute, ou relevée.

Abaissement d'accessoires

1. Enfoncer la pédale de frein pour arrêter le tracteur.
2. Tirer le levier de relevage d'accessoire vers l'arrière pour relâcher la pression de levage, enfoncer le bouton surmontant le levier pour déverrouiller le relevage, et pousser le levier vers l'avant pour descendre l'accessoire.

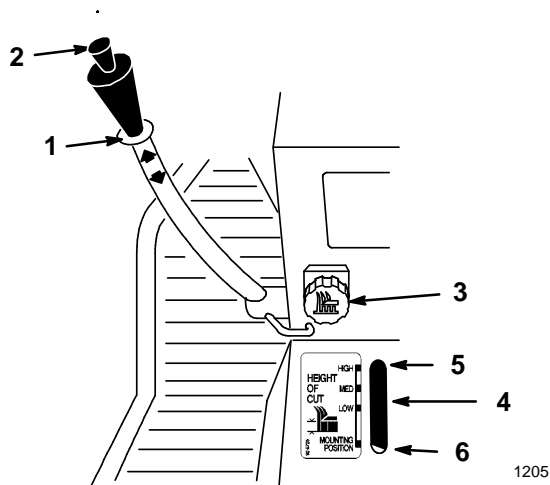


Figure 11

- | | |
|-----------------------|------------------------|
| 1. Levier de relevage | 4. Indicateur |
| 2. Bouton | 5. Haut |
| 3. Réglage de hauteur | 6. Position de montage |

Réglage de hauteur des accessoires

Le bouton de réglage de hauteur (Fig. 11) s'utilise pour limiter la descente de l'accessoire. Le bouton peut être tourné dans un sens ou dans l'autre pour placer la limite de descente plus haut ou plus bas.

1. Placer le levier de relevage d'accessoire en position relevée, voir Relevage d'accessoires. Quand le levier est en position haute, le bouton de réglage de hauteur (Fig. 11) peut être utilisé pour déplacer la limite de descente de l'accessoire. Tourner le bouton respectivement vers la gauche ou vers la droite pour faire descendre l'accessoire plus bas ou moins bas.
2. L'indicateur de réglage de hauteur (Fig. 11) indique le déplacement de la limite vers le haut ou vers le bas lors du réglage.

Positionnement du siège

Le siège peut être avancé ou reculé. Placer le siège dans la position la plus confortable, offrant le meilleur contrôle pour la conduite.

1. Soulever le siège et desserrer les boutons de réglage (Fig. 12).
2. Faire glisser le siège dans la position souhaitée et resserrer les boutons.

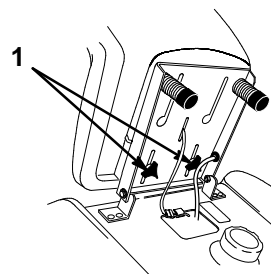


Figure 12

1. Bouton de réglage

Phares

Pour allumer les phares, tourner la clé de contact dans la position “feux” (“LIGHTS”, fig. 13) du commutateur d’allumage. Les phares peuvent être allumés dans la position “feux” du commutateur même lorsque le moteur n’est pas en marche. Retirer la clé de contact avant d’abandonner la machine sans surveillance pour que les phares ne puissent pas être allumés, ce qui déchargerait la batterie.

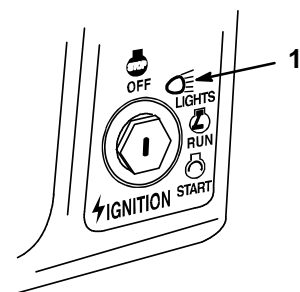


Figure 13

1. Feux

Réglage de l’inclinaison du volant

L’inclinaison du volant peut être réglée dans quatre positions. Choisir la position la plus confortable, offrant le meilleur contrôle pour la conduite.

1. Soulever le levier de réglage pour débloquer l’inclinaison du volant (Fig. 14).
2. Mettre le volant dans la position la plus confortable, puis lâcher le levier de réglage pour bloquer le volant dans la position choisie.

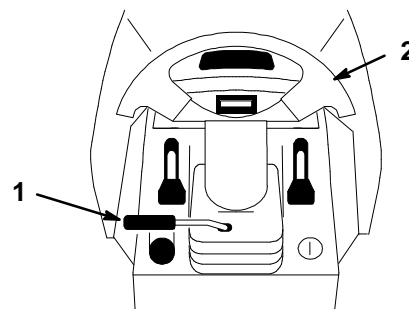


Figure 14

1. Levier de réglage d’inclinaison
2. Volant

1203b

Commande de vitesse de croisière

Une commande de vitesse de croisière est disponible en option sur certains modèles. Elle est actionnée par un commutateur à trois positions, verrouillage (à ressort), marche, et déverrouillage (Fig. 15), sur le tableau de bord. La commande de vitesse de croisière maintient la position de la commande de traction sans pression du pied. Elle est destinée uniquement à la marche avant. Ne pas l’utiliser en marche arrière.

Engagement de la commande de vitesse de croisière

1. Conduire le tracteur en marche avant à la vitesse souhaitée, voir Marche avant ou arrière, page 19. Sans modifier la pression du pied sur la pédale de traction, pousser le commutateur de vitesse de croisière (Fig. 15) en position de verrouillage.

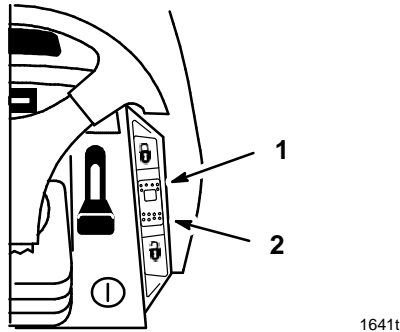


Figure 15

1. Verrouillage 2. Déverrouillage

2. Ceci verrouille la position de la pédale de traction et permet de retirer le pied de la pédale sans que la position de celle-ci varie.

Suppression de la vitesse de croisière

1. Maintenir du pied une pression constante sur la pédale de traction, et mettre le commutateur de vitesse de croisière (Fig. 15) en position déverrouillée.
2. Ceci débloque la pédale de traction, qui doit dès lors être utilisée pour régler la vitesse de marche avant.
3. Pour s'arrêter rapidement, actionner simplement la pédale de frein. La commande de vitesse de croisière est alors automatiquement débloquée en même temps que le frein est serré.

Comment pousser la machine

Important : Toujours pousser la machine à la main, ne jamais la tirer à l'aide d'un câble pour ne pas endommager la boîte-pont.

Pour pousser la machine

1. Débrayer la prise de force (PdF) et tourner la clé de contact en position d'arrêt ("OFF") pour couper le moteur.
2. Mettre la commande de transmission en position débrayée pour débrayer la transmission et pouvoir pousser la machine en roue libre (Fig. 16).

Important : La commande de transmission revient automatiquement en position embrayée lorsqu'on serre le frein.

Pour rétablir la traction

1. Serrer le frein pour faire revenir la commande de transmission en position embrayée et rétablir la traction, ou placer manuellement la commande de transmission en position embrayée (Fig. 16).

Remarque : Le système de traction ne peut pas déplacer la machine si la commande de transmission n'est pas en position embrayée.

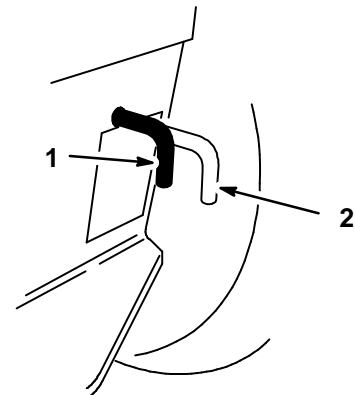


Figure 16

1. Transmission embrayée 2. Transmission débrayée (roue libre)

Entretien

Fréquence d'entretien

Opération	Chaque fois	Toutes les 5 h	Toutes les 25 h	Toutes les 50 h	Toutes les 100 h	Remisage	Printemps
Contrôle du niveau d'huile	X						
Vidange de l'huile*		1ère fois			X		
Remplacement du filtre à huile* (toutes les 200 h, toutes les deux vidanges ou une fois par an)					X	X	
Contrôle du système de sécurité	X						X
Contrôle des freins	X	X				X	X
Graissage du châssis				X		X	
Entretien du filtre à air en mousse			X			X	
Remplacement du filtre à air en papier					X	X	
Contrôle des bougies, toutes les 200 h						X	X
Contrôle des courroies (usure/fissures)				X		X	
Vidange de l'essence						X	
Nettoyage extérieur du moteur	X		X			X	
Peinture des surfaces éraflées						X	
Contrôle de l'électrolyte de la batterie	X	X				X	X
Déconnexion et charge de la batterie						X	
Remplacement du filtre à essence					X	X	
Contrôle de la pression des pneus			X			X	X
Contrôle du pincement des roues avant			X			X	
Contrôle du niveau d'huile de la boîte-pont					X	X	X
* Plus souvent s'il y a beaucoup de poussière ou de saletés							

⚠ PRUDENCE

DANGER POTENTIEL

- Si on laisse la clé de contact sur la machine, quelqu'un risque de faire démarrer le moteur.

QUELS SONT LES RISQUES?

- Le démarrage accidentel peut causer des blessures graves à l'opérateur et aux personnes à proximité.

COMMENT SE PROTÉGER?

- Avant tout entretien, retirer la clé de contact et débrancher le fil de la bougie. Ecarter le fil pour éviter les risques de contact accidentel avec la bougie.

Filtre à air

Fréquence d'entretien et spécifications

Elément en mousse: nettoyer et réimprégner d'huile toutes les 25 heures de service ou une fois par an, selon ce qui se présente en premier.

Elément en papier: remplacer toutes les 100 heures de service ou une fois par an, selon ce qui se présente en premier.

Remarque : Nettoyer le filtre à air plus fréquemment (toutes les quelques heures) s'il y a beaucoup de poussière ou de sable.

Dépose des éléments en mousse et en papier

1. Débrayer la prise de force (PDF), serrer le frein de stationnement et couper le moteur en tournant la clé de contact en position d'arrêt. Retirer la clé de contact.
2. Ouvrir le capot.

3. Nettoyer les abords du filtre à air pour éviter d'introduire dans le moteur des impuretés qui pourraient l'endommager. Dévisser le bouton et déposer le couvercle du filtre à air (Fig. 17).

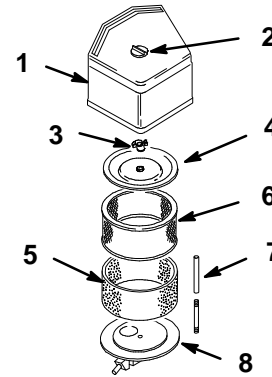


Figure 17

- | | |
|------------------------------|-------------------------|
| 1. Couvercle du filtre à air | 5. Élément en mousse |
| 2. Bouton | 6. Élément en papier |
| 3. Ecrou du couvercle | 7. Joint de caoutchouc |
| 4. Couvercle | 8. Base du filtre à air |

1214

4. Faire glisser délicatement l'élément en mousse pour le retirer de l'élément en papier (Fig. 17).
5. Dévisser l'écrou du couvercle et déposer le couvercle et l'élément en papier (Fig. 17).

Nettoyage des éléments en mousse et en papier

1. Élément en mousse
 - A. Laver l'élément en mousse dans de l'eau chaude additionnée de savon liquide. Quand l'élément est propre, le rincer à fond.
 - B. Sécher l'élément en le pressant dans un chiffon sec.
 - C. Imbiber l'élément de 30 à 60 ml (1-2 oz.) d'huile, soit une ou deux onces (Fig. 18). Presser l'élément pour bien répartir l'huile.

Important : Remplacer l'élément en mousse s'il est usé ou déchiré.

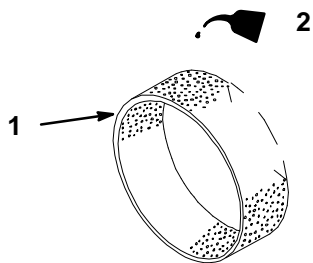


Figure 18

1213

1. Élément en mousse 2. Huile

2. Élément en papier

- A. Tapoter doucement l'élément sur une surface plane pour faire tomber la poussière et la saleté (Fig. 19).
- B. S'assurer que l'élément n'est pas déchiré ou couvert d'une pellicule grasse, et que le joint de caoutchouc n'est pas endommagé.

Important : Ne jamais nettoyer l'élément en papier à l'air comprimé ou à l'aide de liquides tels que des solvants, de l'essence ou du pétrole.

Remplacer l'élément en papier s'il est endommagé ou s'il n'y a pas moyen de le nettoyer complètement.

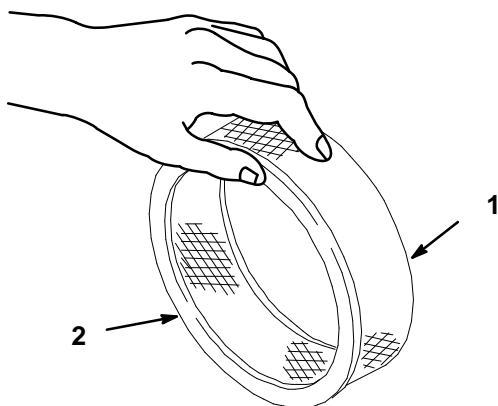


Figure 19

1213

1. Élément en papier 2. Joint de caoutchouc

Montage des éléments en mousse et en papier

Important : Pour ne pas endommager le moteur, ne jamais le faire tourner sans un filtre à air complet garni d'éléments en mousse et en papier.

1. Glisser délicatement l'élément de filtre en mousse sur l'élément en papier (Fig. 17).
2. Enfiler les éléments assemblés et le couvercle sur la longue tige, puis visser l'écrou du couvercle contre le couvercle et le serrer à la main (Fig. 17).

Remarque : Placer le joint de caoutchouc bien à plat entre la base et le couvercle du filtre à air.

3. Remonter le couvercle du filtre à air (Fig. 17).
4. Fermer le capot.

Huile moteur

Fréquence d'entretien et spécifications

Vidanger l'huile :

- Après les 5 premières heures d'utilisation, puis
- Toutes les 100 heures d'utilisation.

Remarque : Vidanger l'huile plus souvent s'il y a beaucoup de poussière ou de sable.

Type d'huile : huile détergente (classe de service API SF ou SG)

Contenance du carter : 1,9 l (1/2 ga.) avec filtre

Viscosité : voir tableau ci-dessous

VISCOSITE SAE DES HUILES RECOMMANDEES

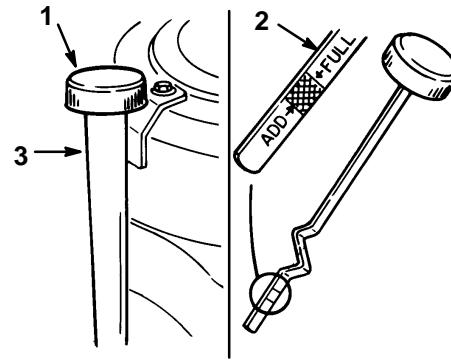
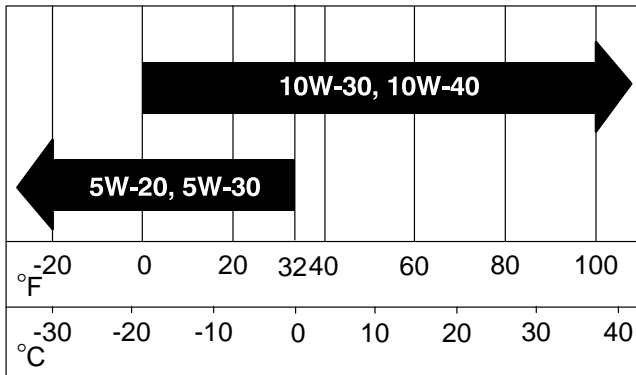


Figure 20

1. Jauge d'huile
2. Extrémité métallique
3. Goulot de remplissage

Contrôle du niveau d'huile

1. Amener la tondeuse sur un sol plat horizontal, mettre la commande de lame (PdF) en position débrayée, serrer le frein de stationnement et couper le moteur en tournant la clé de contact sur ARRET. Retirer la clé de contact.
2. Ouvrir le capot.
3. Nettoyer les abords de la jauge d'huile (Fig. 20) pour éviter l'introduction de saleté dans l'ouverture de remplissage, qui risquerait d'endommager le moteur.
4. Dévisser la jauge d'huile et bien essuyer l'extrémité métallique (Fig. 20).
5. Insérer la jauge à fond dans le goulot de remplissage, sans la visser (Fig. 20), puis la retirer et lire le niveau d'huile sur l'extrémité métallique. Si le niveau est bas, verser lentement de l'huile dans le goulot de remplissage, juste assez pour amener le niveau au repère du plein ("FULL").

Important : Ne pas trop remplir le carter sous peine d'endommager le moteur.

Vidange/renouvellement de l'huile

1. Mettre le moteur en marche et le laisser tourner cinq minutes pour réchauffer l'huile de manière à faciliter la vidange.
2. Garer la tondeuse en sorte que le côté de l'ouverture de vidange soit légèrement plus bas que le côté opposé pour bien évacuer toute l'huile. Mettre la commande de lame (PdF) en position débrayée, serrer le frein de stationnement et couper le moteur en tournant la clé de contact sur ARRET. Retirer la clé de contact.
3. Ouvrir le capot.
4. Glisser un morceau de tuyau sur l'ouverture de vidange pour canaliser l'écoulement de l'huile.
5. Placer un bac de vidange sous l'ouverture. Tourner l'obturateur de 1/8 de tour vers la gauche et le tirer vers l'extérieur pour ouvrir la vidange (Fig. 21).
6. Quand toute l'huile s'est écoulee, enfoncer l'obturateur et le tourner de 1/8 de tour vers la droite pour fermer la vidange.

Remarque : Se débarrasser de l'huile usagée en la déposant dans un centre de recyclage agréé.

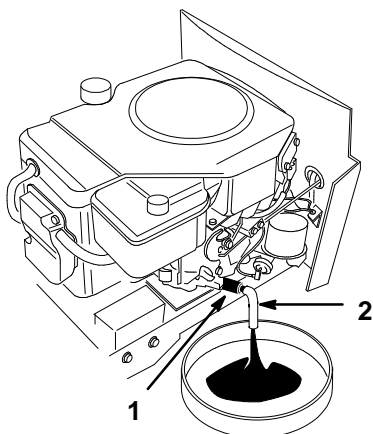


Figure 21

1216

1. Obturateur 2. Tuyau

7. Verser lentement environ 80% du volume d'huile spécifié dans le goulot de remplissage (Fig. 20), puis contrôler le niveau d'huile, voir Contrôle du niveau d'huile, page 26. Rajouter de l'huile lentement pour amener le niveau jusqu'au repère du plein ("FULL") sur la jauge.

Remplacement du filtre à huile

Fréquence d'entretien et spécifications

Remplacer le filtre à huile toutes les 200 heures de service ou toutes les deux vidanges d'huile.

Remarque : Remplacer le filtre à huile plus souvent s'il y a beaucoup de poussière ou de sable.

1. Vidanger l'huile du moteur, voir Vidange/renouvellement de l'huile, page 26.
2. Déposer le filtre usagé et essuyer la surface de joint de l'adaptateur du filtre (Fig. 22).
3. Enduire d'une mince couche d'huile fraîche le joint de caoutchouc du filtre neuf (Fig. 22).

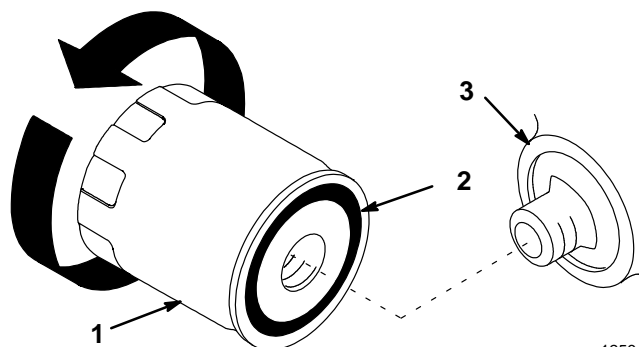


Figure 22

1256

1. Filtre à huile 3. Adaptateur
2. Joint

4. Monter le nouveau filtre à huile sur l'adaptateur, en vissant le filtre dans le sens des aiguilles d'une montre jusqu'à ce que le joint de caoutchouc touche l'adaptateur, puis en le vissant encore de 1/2 tour supplémentaire (Fig. 22).
5. Remplir le carter d'huile fraîche du type approprié ; voir Vidange/renouvellement de l'huile, page 26.

Bougie

Fréquence d'entretien et spécifications

Contrôler les bougies toutes les 200 heures d'utilisation. Avant de monter une bougie, s'assurer que l'écartement entre l'électrode centrale et l'électrode latérale est correct. Utiliser une clé à

bougies pour déposer les bougies et les remonter, et un calibre d'épaisseur pour contrôler et régler l'écartement des électrodes.

Type : Champion RJ-12YC (ou équivalent)
Ecartement : 1,02 mm (0.0040")

Dépose des bougies(s)

1. Débrayer la prise de force (PDF), serrer le frein de stationnement et couper le moteur en tournant la clé de contact en position d'arrêt. Retirer la clé de contact.
2. Ouvrir le capot.
3. Débrancher le(s) fil(s) de la/des bougies (Fig. 23). Nettoyer tout autour des bougies pour éviter l'introduction de saleté dommageable pour le moteur.
4. Retirer la/les bougies avec leur rondelle métallique.

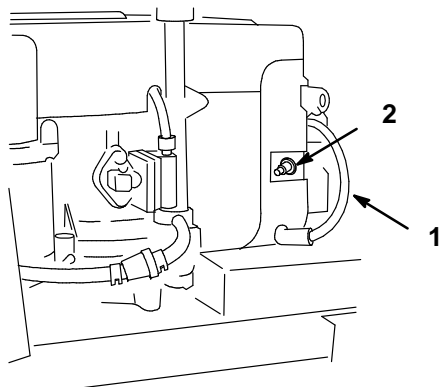


Figure 23

1. Fil de bougie 2. Bougie

1218

Contrôle de la bougie

1. Inspecter le centre de la bougie (Fig. 24). Si le bec de l'isolateur est recouvert d'un léger dépôt gris-brun, le moteur fonctionne correctement.

S'il est couvert d'un dépôt noir, c'est généralement signe que le filtre à air est encrassé.

Important : Ne jamais nettoyer la bougie. Toujours remplacer la bougie si l'on observe un dépôt noir, des électrodes usées, un encrassement par l'huile ou des fissures.

2. Contrôler l'écartement entre l'électrode centrale et l'électrode latérale (Fig. 24). Courber l'électrode latérale (Fig. 24) si l'écartement est incorrect.

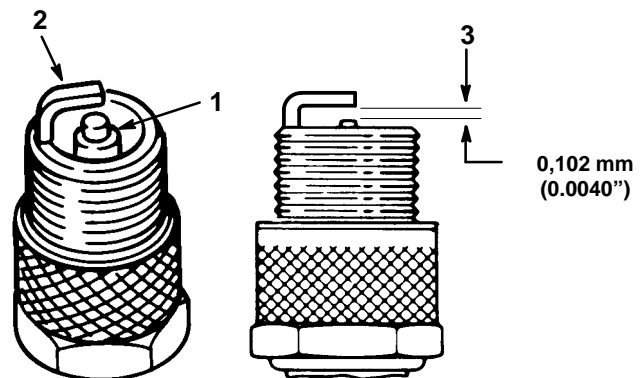


Figure 24

1. Electrode centrale et bec isolant 3. Ecartement (pas à l'échelle)
2. Electrode latérale

Montage de la bougie(s)

1. Monter la/les bougie(s) avec leur rondelle métallique. S'assurer que l'écartement des électrodes est correct.
2. Visser les bougies à 27 Nm (20 ft-lb).
3. Reconnecter les fils des bougies (Fig. 23).
4. Fermer le capot.

Graissage et lubrification

Fréquence d'entretien et spécifications

Graisser la machine toutes les 50 heures de service ou une fois par an, selon ce qui se présente en premier. Graisser plus fréquemment s'il y a beaucoup de sable ou de poussière.

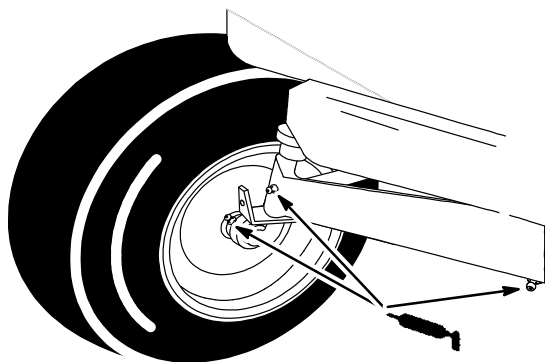
Type de graisse : à usage général

Procédure de graissage

1. Débrayer la prise de force (PDF), serrer le frein de stationnement et couper le moteur en tournant la clé de contact en position d'arrêt. Retirer la clé de contact et la clé de sécurité.
2. Nettoyer les graisseurs à l'aide d'un chiffon. Gratter la peinture qui pourrait se trouver sur les graisseurs.
3. Appliquer un pistolet à graisse sur le graisseur et pomper jusqu'à ce que la graisse commence à suinter hors des roulements.
4. Essuyer tout excès de graisse.

Points à graisser

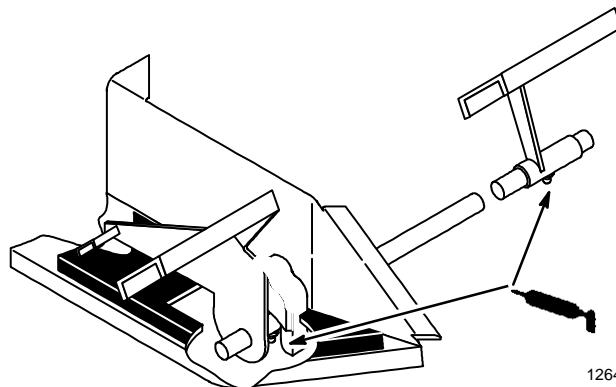
1. Graisser les roues avant et leurs pivots de fusée jusqu'à ce que la graisse commence à suinter hors des roulements (Fig. 25).
2. Graisser le pivot de l'essieu avant (Fig. 25).



1211

Figure 25

3. Graisser la pédale de traction des modèles à transmission hydrostatique (ou les pédales de frein et d'embrayage des modèles à transmission mécanique) au point de pivotement sur leur axe (Fig. 26).



1264

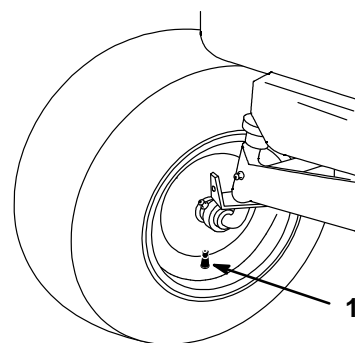
Figure 26

Pression des pneus

Fréquence d'entretien et spécifications

Les pneus avant et arrière doivent être gonflés à la pression spécifiée. Contrôler la pression à la valve toutes les 25 heures d'utilisation, au minimum une fois par mois (Fig. 27). Effectuer le contrôle lorsque les pneus sont froids pour obtenir un résultat plus précis.

Pression : 138 kPa (20 psi) à l'avant et à l'arrière



2323

Figure 27

1. Valve

Frein

Toujours serrer le frein de stationnement lorsqu'on arrête la tondeuse ou qu'on la quitte. S'il n'agit pas suffisamment, un réglage est nécessaire.

Contrôle du frein

1. Amener la tondeuse sur un sol plat horizontal, mettre la commande de lame (PdF) en position débrayée, serrer le frein de stationnement et couper le moteur en tournant la clé de contact sur ARRET. Retirer la clé de contact.
2. Les roues arrière doivent se bloquer et patiner si l'on essaie de pousser la tondeuse vers l'avant. Si les roues tournent et ne se bloquent pas, un réglage est nécessaire, voir Réglage du frein, page 30.
3. Desserrer le frein et mettre la commande de transmission en position débrayée, voir Déplacement du tracteur sans moteur, page 22. Les roues doivent tourner librement.
4. Si une de ces conditions n'est pas remplie, un réglage du frein est nécessaire.

Important : La commande de transmission revient automatiquement en position embrayée lorsqu'on serre le frein.

Réglage du frein

Le bras de frein se trouve sur la boîte-pont (Fig. 28). Si le frein de stationnement n'agit pas suffisamment, un réglage est nécessaire.

1. Contrôler le frein avant de le régler, voir Contrôle du frein, page 30.
2. Desserrer le frein de stationnement, voir Desserrage du frein de stationnement, page 15.
3. Pour régler le frein, retirer du bras de frein la goupille épingle et la rondelle (Fig. 28).

4. Visser le tourillon dans un sens ou dans l'autre pour qu'il glisse aisément dans le bras de frein (Fig. 28).
5. Fixer le tourillon au bras de frein à l'aide de la rondelle et de la goupille épingle (Fig. 28).
6. Contrôler à nouveau le fonctionnement du frein, voir Contrôle du frein, page 30.

Important : Lorsque le frein de stationnement est desserré, les roues arrière doivent tourner librement si l'on pousse le tracteur. Si l'on n'obtient pas le freinage ou la libre rotation des roues, s'adresser immédiatement à un réparateur agréé.

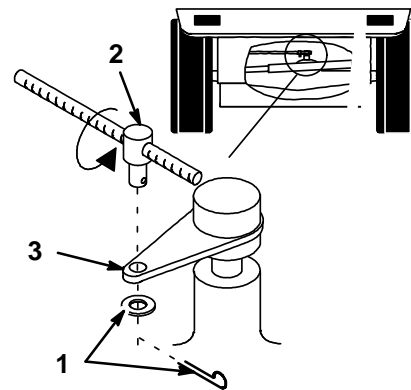


Figure 28

- | | |
|---------------------------------|------------------|
| 1. Goupille épingle et rondelle | 2. Tourillon |
| | 3. Bras de frein |

1245

Réservoir d'essence

Vidange du réservoir d'essence

DANGER

DANGER POTENTIEL

- Dans certaines conditions, l'essence est extrêmement inflammable et hautement explosive.

QUELS SONT LES RISQUES?

- Un incendie ou une explosion causés par l'essence peuvent occasionner des brûlures à vous ou à d'autres personnes, ainsi que des dégâts matériels.

COMMENT SE PROTÉGER?

- Vidanger le réservoir d'essence lorsque le moteur est froid. Travailler à l'extérieur, dans un endroit dégagé. Essuyer l'essence éventuellement répandue.
- Ne jamais vidanger l'essence à proximité d'une flamme nue ou de risques d'étincelles susceptibles d'enflammer les vapeurs.
- Ne pas fumer de cigarette, cigare ou pipe.

1. Garer la machine sur une surface horizontale pour permettre une vidange complète du réservoir. Débrayer ensuite la prise de force, serrer le frein de stationnement et tourner la clé de contact sur ARRET ("OFF") pour couper le moteur. Retirer la clé de contact.
2. Fermer le robinet d'essence au niveau du réservoir (Fig. 29).

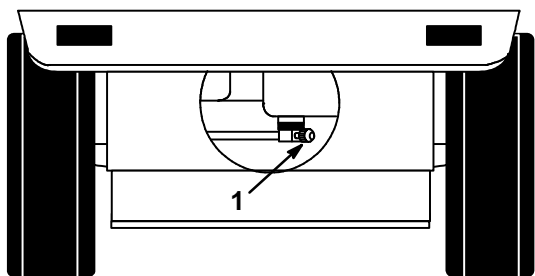


Figure 29

1. Robinet d'essence

3. Ouvrir le capot.
 4. Pincer les extrémités du collier de fixation et glisser le collier vers le haut de la conduite d'alimentation, en direction du réservoir d'essence (Fig. 30).
 5. Détacher du filtre la conduite d'alimentation (Fig. 30). Ouvrir le robinet d'essence et laisser l'essence s'écouler dans un bidon à essence agréé.
- Remarque :** Profiter éventuellement de ce que le réservoir est vide pour remplacer le filtre à essence.
6. Reconnecter la conduite d'alimentation au filtre, puis glisser le collier près du filtre pour fixer la conduite et le filtre, voir Remplacement du filtre à essence, page 32.

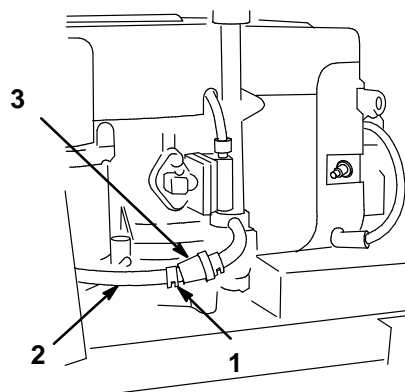


Figure 30

1. Collier
2. Conduite d'alimentation
3. Filtre

1218

1263

Filtre à essence

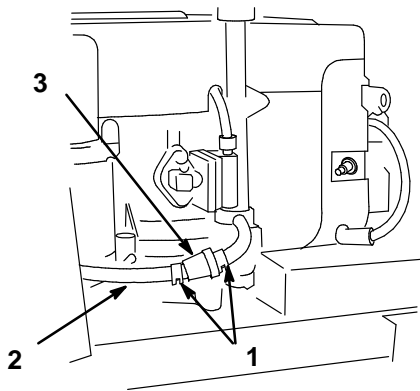
Fréquence d'entretien et spécifications

Remplacer le filtre à essence toutes les 100 heures d'utilisation ou une fois par an, selon ce qui se présente en premier.

Remplacement du filtre à essence

Ne jamais remonter un filtre sale après l'avoir enlevé de la conduite d'alimentation.

1. Débrayer la prise de force (PDF), serrer le frein de stationnement et couper le moteur en tournant la clé de contact en position d'arrêt. Retirer la clé de contact.
2. Fermer le robinet d'essence du réservoir (Fig. 29).
3. Ouvrir le capot.
4. Pincer les extrémités des colliers et faire glisser ceux-ci pour les éloigner du filtre (Fig. 31).
5. Détacher le filtre des flexibles d'alimentation.



1217

Figure 31

- | | |
|----------------------------|-----------|
| 1. Collier | 3. Filtre |
| 2. Conduite d'alimentation | |

6. Mettre en place un nouveau filtre et rapprocher du filtre les colliers de fixation des conduites.
7. Ouvrir le robinet d'essence du réservoir (Fig. 29).
8. Fermer le capot.

Pincement des roues avant

Fréquence d'entretien et spécifications

Les roues avant doivent présenter le pincement spécifié. Un réglage peut être nécessaire si les pneus s'usent de manière irrégulière, s'ils abîment la pelouse ou si la direction est dure. Contrôler le pincement toutes les 100 heures de service ou une fois par an, selon ce qui se présente en premier (Fig. 32).

Spécification de pincement des roues avant : 3 à 6 mm (1/8-1/4")

Mesure du pincement

1. Débrayer la prise de force (PDF), serrer le frein de stationnement et couper le moteur en tournant la clé de contact en position d'arrêt. Retirer la clé de contact.
2. Pousser l'avant des pneus avant vers l'extérieur pour éliminer le jeu normal de la tringlerie.
3. Effectuer la mesure entre les jantes à la hauteur des fusées, à l'avant et à l'arrière des roues (Fig. 32).
4. L'écart avant doit être inférieur à l'écart arrière, comme spécifié.

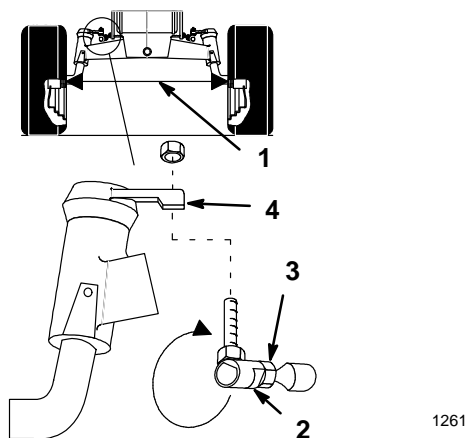


Figure 32

- | | |
|----------------------|----------------------|
| 1. Mesurer ici | 3. Contre-écrou |
| 2. Méplats de rotule | 4. Bras de direction |

Réglage du pincement

1. Contrôler le pincement avant de le régler, voir Mesure du pincement, page 32.
2. Déposer la rotule d'un des bras de direction (Fig. 32).
3. Desserrer le contre-écrou de fixation de la rotule à la biellette de direction. Visser la rotule d'un tour dans le sens des aiguilles d'une montre pour augmenter le pincement, ou d'un tour en sens inverse pour le réduire.
4. Maintenir l'alignement des méplats de la rotule sur ceux de la biellette, et serrer le contre-écrou (Fig. 32).
5. Rattacher la rotule au bras de direction et contrôler le pincement, voir Mesure du pincement, page 32.

Important : S'il faut plus d'un tour pour satisfaire les spécifications, régler alternativement les biellettes droite et gauche pour maintenir l'alignement du volant.

Huile de la boîte-pont

Fréquence d'entretien et spécifications

Contrôler le niveau d'huile toutes les 100 heures ou tous les ans, selon ce qui se présente en premier. L'huile doit toujours arriver au niveau du plein lorsque la boîte-pont est froide. La boîte-pont est un système fermé, dont l'huile ne doit pas être changée.

Type d'huile : huile détergente SAE 10W-30 (classe de service API SF ou SG)

Contrôle du niveau d'huile

1. Amener la machine sur une surface horizontale, débrayer la prise de force, serrer le frein de stationnement et tourner la clé de contact en position d'arrêt ("OFF") pour couper le moteur. Retirer la clé de contact.
2. Ouvrir le capot.
3. Nettoyer le pourtour du réservoir d'huile (Fig. 33) pour bien voir le niveau et ne pas introduire de saleté dans le réservoir s'il faut rajouter de l'huile.
4. Quand la boîte-pont est froide, ajouter de l'huile dans le réservoir jusqu'à la ligne de niveau maxi à froid (Fig. 33).

Important : Ne pas remplir au-delà de la ligne de niveau maxi à froid, sans quoi l'huile risque de déborder.

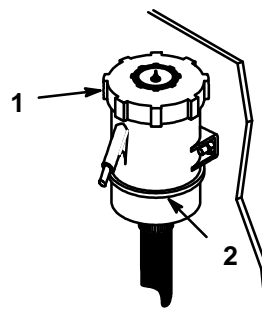


Figure 33

- | | |
|--------------------------------------|------------------------|
| 1. Réservoir d'huile de transmission | 2. Niveau maxi à froid |
|--------------------------------------|------------------------|

1243

Fusibles

Fréquence d'entretien et spécifications

Le système électrique est protégé par des fusibles. Il ne requiert pas d'entretien. Si un fusible saute, contrôler cependant que les composants ou circuits correspondants fonctionnent correctement et ne présentent pas de court-circuit. Remplacement des fusibles: tirer sur le fusible (Fig. 34) pour l'enlever ou le remplacer.

Fusibles :Principal/démarrreur F1-30 A, à couteau
 Régulateur F2-25 A, à couteau
 Tableau de bord F3-10 A, à couteau
 Eclairage F4 -10 A, à couteau

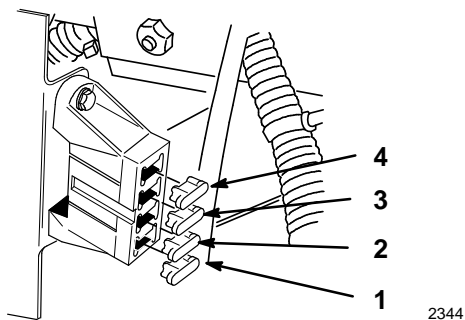


Figure 34

- | | |
|---------------------------|----------------------|
| 1. Tableau de bord (10 A) | 3. Régulateur (25 A) |
| 2. Eclairage (10 A) | 4. Principal (30 A) |

Phares

Spécifications : ampoule no 1156 de type automobile

Dépose de l'ampoule

1. Débrayer la prise de force (PDF), serrer le frein de stationnement et couper le moteur en tournant la clé de contact en position d'arrêt. Retirer la clé de contact.
2. Ouvrir le capot. Débrancher les fils connectés aux deux bornes de l'embase.
3. Dévisser l'embase d'un quart de tour vers la gauche et la retirer du réflecteur (Fig. 35).

4. Pousser sur l'ampoule pour la tourner à fond vers la gauche (env. 1/4 tour) et la retirer de l'embase (Fig. 36).

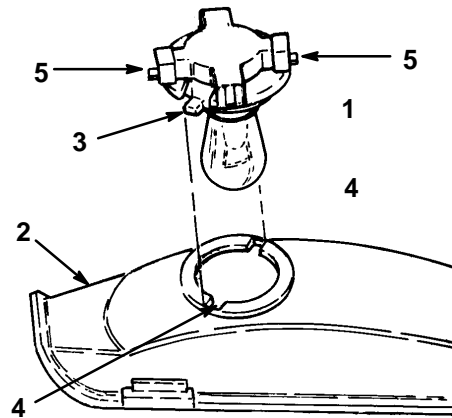


Figure 35

- | | |
|---------------|-------------|
| 1. Embase | 4. Rainures |
| 2. Réflecteur | 5. Bornes |
| 3. Languettes | |

Mise en place d'une ampoule

1. Le culot de l'ampoule présente deux ergots métalliques. Aligner ces ergots face aux fentes de l'embase et insérer le culot dans la douille de l'embase (Fig. 36). Pousser sur l'ampoule et la tourner à fond vers la droite.

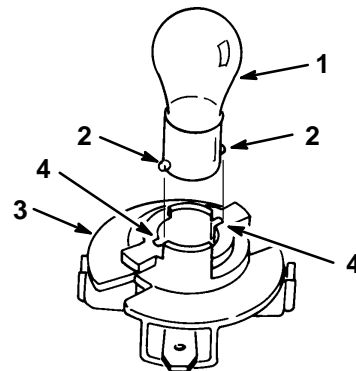


Figure 36

- | | |
|-----------------------|-------------|
| 1. Ampoule | 3. Embase |
| 2. Ergots métalliques | 4. Rainures |

2. L'embase de l'ampoule présente deux languettes (Fig. 35). Aligner ces languettes face aux rainures du réflecteur, insérer l'embase dans le réflecteur et la visser à fond d'un quart de tour vers la droite.
3. Connecter les fils aux bornes de l'embase.

Batterie

Fréquence d'entretien et spécifications

Contrôler le niveau d'électrolyte dans la batterie avant chaque utilisation. Toujours conserver la batterie propre et à pleine charge. Nettoyer le boîtier de la batterie à l'aide d'une serviette en papier. Si les bornes de la batterie sont corrodées, les nettoyer avec une solution de quatre parts d'eau pour une part de bicarbonate de soude. Enduire les bornes de la batterie d'une mince couche de graisse pour éviter la corrosion.

Tension : 12 V, 240 A de démarrage à froid

Dépose de la batterie

1. Débrayer la prise de force (PDF), serrer le frein de stationnement et couper le moteur en tournant la clé de contact en position d'arrêt. Retirer la clé de contact.
2. Ouvrir le capot pour voir la batterie.
3. Retirer les panneaux latéraux pour pouvoir accéder à la batterie et la déposer (Fig. 38). Retirer les écrous papillons et les vis, soulever le panneau pour dégager l'ergot, et faire glisser les languettes du panneau hors de la tour de direction.
4. Déconnecter le fil négatif (noir) de mise à la masse de la borne négative de la batterie (Fig. 37).

5. Soulever le capuchon de caoutchouc de la borne positive de la batterie, et déconnecter le câble positif (rouge) de la borne de batterie (Fig. 37).
6. Retirer la bride de la batterie (Fig. 37).

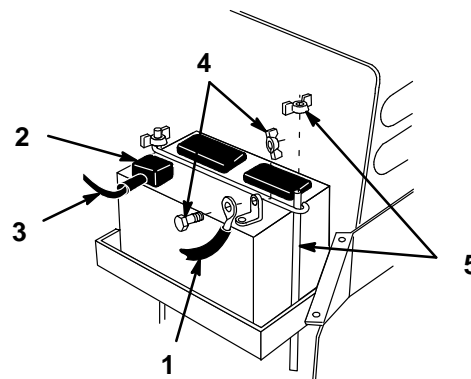


Figure 37

- | | |
|---------------------------|-----------------------------|
| 1. Fil négatif (noir) | 4. Boulon et écrou papillon |
| 2. Capuchon de caoutchouc | 5. Bride et écrou papillon |
| 3. Fil positif (rouge) | |

1219

Mise en place de la batterie

1. Remettre la batterie en place dans le châssis (Fig. 38).
2. Rattacher la bride de la batterie.
3. Connecter le fil positif (rouge) à la borne positive (+) de la batterie à l'aide du boulon et de l'écrou papillon (Fig. 37). Glisser le capuchon de caoutchouc sur la borne de la batterie.
4. Fixer la cosse du câble négatif (noir) à la borne négative (-) de la batterie à l'aide du boulon et de l'écrou papillon (Fig. 37).
5. Remonter les panneaux latéraux en insérant les languettes dans la tour de direction et l'ergot dans le flasque du repose-pied, et les fixer à l'aide des vis et des écrous papillons (Fig. 38).

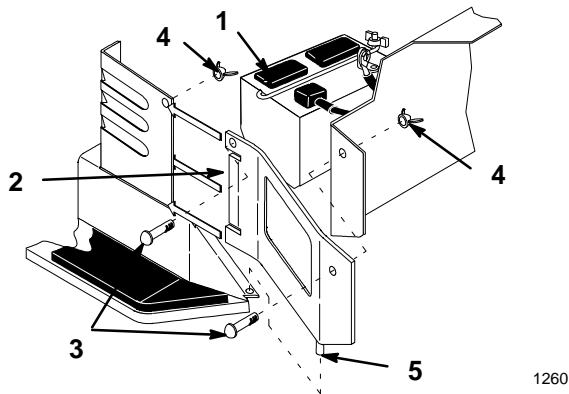


Figure 38

- | | |
|----------------------------------|-------------------|
| 1. Batterie | 3. Vis |
| 2. Languettes de panneau latéral | 4. Ecrou papillon |
| | 5. Tourillon |

1260

Contrôle du niveau d'électrolyte

1. Ouvrir le capot pour voir la batterie.
2. Retirer les bouchons pour voir l'intérieur des éléments. L'électrolyte doit arriver jusqu'au bas des tubes (Fig. 39). Ne pas laisser le niveau d'électrolyte descendre en dessous du sommet des plaques (Fig. 39).
3. Si le niveau d'électrolyte est bas, ajouter la quantité requise d'eau distillée, voir Addition d'eau dans la batterie, page 36.

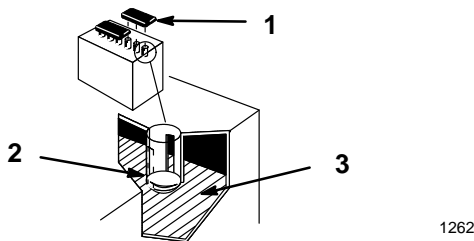


Figure 39

- | | |
|----------------------------|------------|
| 1. Bouchons de remplissage | 3. Plaques |
| 2. Bas du tube | |

1262

Addition d'eau dans la batterie

Le meilleur moment pour rajouter de l'eau distillée dans la batterie est juste avant d'utiliser la machine. Ceci permet à l'eau de bien se mélanger à l'électrolyte.

1. Nettoyer le dessus de la batterie avec une serviette en papier.
2. Retirer les bouchons de remplissage (Fig. 39).
3. Verser lentement de l'eau distillée dans chaque élément de la batterie jusqu'à ce que le niveau arrive au bas du tube (Fig. 39).

Important : Ne pas trop remplir la batterie, car l'électrolyte (acide sulfurique) est très corrosif et pourrait abîmer le châssis.

4. Enfoncer les bouchons de remplissage sur la batterie.

Charge de la batterie

Important : Toujours conserver la batterie à pleine charge (densité 1,260). Ceci est particulièrement important pour éviter que la batterie ne gèle si la température descend en dessous de 0°C (32°F).

1. Retirer la batterie du châssis, voir Dépose de la batterie, page 35.
2. Contrôler le niveau d'électrolyte, voir Contrôle du niveau d'électrolyte, page 36, points 2 à 3.
3. Retirer les bouchons de remplissage de la batterie et connecter un chargeur de batterie de 3 à 4 A aux bornes de la batterie. Charger la batterie avec un débit de 4 A ou moins durant 4 heures (12 V). Ne pas surcharger la batterie. Remplacer les bouchons de remplissage lorsque la batterie est entièrement chargée.



ATTENTION

DANGER POTENTIEL

- **La charge de la batterie entraîne la production de gaz.**

QUELS SONT LES RISQUES?

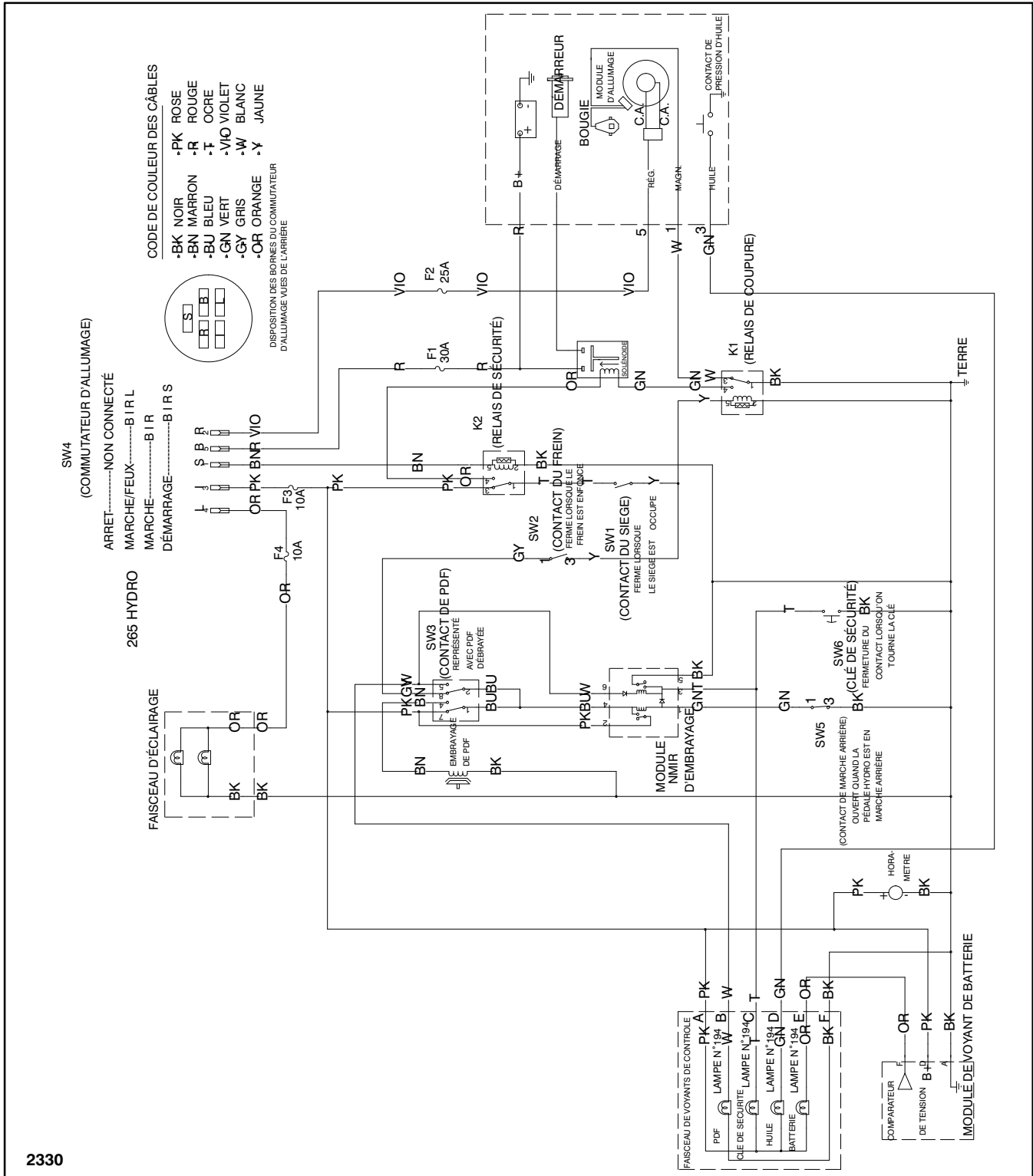
- **Les gaz de la batterie peuvent exploser.**

COMMENT SE PROTEGER?

- **Ne pas approcher de la batterie des cigarettes, flammes ou sources d'étincelles.**

4. Mettre la batterie en place dans le châssis, voir Mise en place de la batterie, page 35.

Schéma de câblage



2330

Nettoyage et remisage

1. Débrayer la prise de force (PDF), serrer le frein de stationnement et couper le moteur en tournant la clé de contact en position d'arrêt. Retirer la clé de contact.
2. Débarrasser l'extérieur de toute la machine, et surtout du moteur, des déchets de tonte, de la terre et de la saleté. Oter la saleté et la paille déposées sur les ailettes de la culasse et le carter du ventilateur.

Important : La machine peut être lavée à l'eau avec un détergent doux. Ne pas utiliser un nettoyeur à pression. Le lavage à pression risque d'endommager le système électrique ou d'enlever la graisse nécessaire aux points de frottement. Ne pas utiliser trop d'eau, surtout près du panneau de commande, des feux, du moteur et de la batterie.

3. Contrôler le frein, voir Frein, page 30.
4. Faire l'entretien du filtre à air, voir Filtre à air, page 24.
5. Graisser le châssis, voir Graissage et lubrification, page 29.
6. Changer l'huile du carter, voir Huile moteur, page 25.
7. Retirer la ou les bougies et contrôler leur état, voir Bougies, page 27. Verser deux cuillerées à soupe d'huile moteur dans l'ouverture laissée par la bougie. Actionner le démarreur pour faire tourner le moteur et bien répartir l'huile dans le cylindre. Remonter la ou les bougies et les serrer à 20,4 Nm (15 ft-lb). Ne pas encore reconnecter les fils aux bougies.
8. Retirer la batterie du châssis, contrôler le niveau d'électrolyte et charger la batterie à sa pleine capacité, voir Batterie, page 35. Ne pas laisser les fils de batterie connectés aux bornes de la batterie durant le remisage.

Important : La batterie doit être chargée à sa pleine capacité pour ne pas geler ou être endommagée à des températures inférieures à 0°C (32°F). Une batterie pleinement chargée conserve sa charge durant environ 50 jours à des températures inférieures à 4°C (40°F). A des températures supérieures à 4°C (40°F), contrôler le niveau d'électrolyte et recharger la batterie tous les 30 jours.

9. Contrôler la pression des pneus, voir Pression des pneus, page 29.
10. Pour le remisage de longue durée (plus de 90 jours), ajouter un additif stabilisateur à l'essence du réservoir (8 ml/l ; 1oz./ga.) et procéder comme suit :
 - A. Faire tourner le moteur 5 minutes pour faire circuler l'essence traitée dans tout le système d'alimentation.
 - B. Couper le moteur, le laisser refroidir, puis vider le réservoir d'essence, voir Réservoir d'essence, page 31, ou laisser le moteur tourner jusqu'à ce qu'il cale, faute d'essence.
 - C. Redémarrer le moteur et le laisser tourner jusqu'à ce qu'il s'arrête. Recommencer en utilisant le starter jusqu'à ce que le moteur ne veuille plus démarrer.
 - D. Se débarrasser correctement de l'essence ou l'utiliser à d'autres fins dans les 90 jours. Faire recycler conformément aux règlements applicables en matière d'environnement.

Remarque : Ne pas conserver plus de 90 jours de l'essence traitée/additionnée de stabilisateur.

11. Contrôler et resserrer tous les boulons, écrous et vis. Réparer ou remplacer toute pièce endommagée ou défectueuse.
12. Peindre toutes les surfaces métalliques éraflées ou mises à nu. Une peinture pour retouches est disponible chez les vendeurs réparateurs agréés.

- 13.** Ranger la machine dans un endroit propre et sec, comme un garage ou une remise. Enlever la clé de contact et la garder dans un endroit sûr. Couvrir la machine pour la protéger et la garder propre.

Dépannage

PROBLEME	CAUSES POSSIBLES	REMEDE
Le démarreur ne fonctionne pas.	<ol style="list-style-type: none"> 1. La commande de lame (PdF) est embrayée. 2. Le frein de stationnement n'est pas serré. 3. Le conducteur n'est pas assis. 4. La batterie est épuisée. 5. Les connexions électriques sont corrodées ou desserrées. 6. Le fusible a sauté. 7. Le relais ou le contact sont défectueux. 	<ol style="list-style-type: none"> 1. Débrayer la commande de lame (PdF). 2. Serrer le frein de stationnement. 3. S'asseoir sur le siège. 4. Recharger la batterie. 5. Contrôler le bon contact des connexions électriques. 6. Remplacer le fusible. 7. S'adresser à un réparateur agréé.
Le moteur ne démarre pas, démarre difficilement ou cale.	<ol style="list-style-type: none"> 1. Le réservoir d'essence est vide. 2. Le starter n'est pas mis. 3. Le filtre à air est sale. 4. Le fil de bougie est mal connecté ou débranché. 5. La bougie est piquée ou encrassée, ou l'écartement des électrodes est incorrect. 6. Le filtre à essence est encrassé. 7. Impuretés, eau ou carburant altéré dans le système d'alimentation. 	<ol style="list-style-type: none"> 1. Remplir le réservoir d'essence. 2. Utiliser le starter. 3. Nettoyer ou remplacer l'élément du filtre à air. 4. Reconnecter le fil. 5. Mettre une nouvelle bougie à écartement correct. 6. Remplacer le filtre à essence. 7. S'adresser à un réparateur agréé.

PROBLEME	CAUSES POSSIBLES	REMEDE
Le moteur perd de la puissance.	<ol style="list-style-type: none"> 1. Charge excessive du moteur. 2. Le filtre à air est sale. 3. Manque d'huile dans le carter moteur. 4. Obstruction des ailettes de refroidissement et des passages d'air sous le carter du ventilateur. 5. La bougie est piquée ou encrassée, ou l'écartement des électrodes est incorrect. 6. Obstruction de l'évent du bouchon du réservoir. 7. Le filtre à essence est encrassé. 8. Impuretés, eau ou carburant altéré dans le système d'alimentation. 	<ol style="list-style-type: none"> 1. Réduire la vitesse de déplacement. 2. Nettoyer l'élément du filtre à air. 3. Rajouter de l'huile dans le carter. 4. Dégager les ailettes de refroidissement et les passages d'air. 5. Mettre une nouvelle bougie à écartement correct. 6. Nettoyer ou remplacer le bouchon du réservoir. 7. Remplacer le filtre à essence. 8. S'adresser à un réparateur agréé.
Le moteur surchauffe.	<ol style="list-style-type: none"> 1. Charge excessive du moteur. 2. Manque d'huile dans le carter moteur. 3. Obstruction des ailettes de refroidissement et des passages d'air sous le carter du ventilateur. 	<ol style="list-style-type: none"> 1. Réduire la vitesse de déplacement. 2. Rajouter de l'huile dans le carter. 3. Dégager les ailettes de refroidissement et les passages d'air.
Vibrations anormales.	<ol style="list-style-type: none"> 1. Boulons de montage du moteur desserrés. 2. Poulie moteur, de Pdf, ou galet tendeur desserrés. 3. Poulie moteur endommagée. 	<ol style="list-style-type: none"> 1. Serrer les boulons de montage du moteur. 2. Resserrer la poulie ou le galet approprié. 3. S'adresser à un réparateur agréé.
Pas de traction.	<ol style="list-style-type: none"> 1. La transmission est débrayée. 2. Courroie de traction usée, lâche ou cassée. 3. Courroie de traction mal chaussée sur la poulie. 	<ol style="list-style-type: none"> 1. Mettre la commande de transmission en position embrayée. 2. S'adresser à un réparateur agréé. 3. S'adresser à un réparateur agréé.