



**Wheel Horse®
15–38 HXL
Zahradní traktor
Model č. 71240 – 9900001 a vyšší**

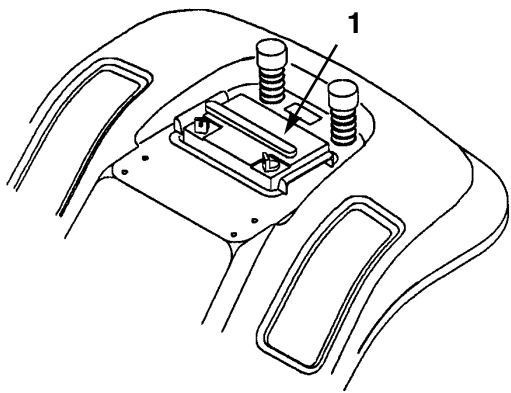
Provozní příručka

Důležité upozornění: Tuto příručku si pečlivě prostudujte. Obsahuje informace týkající se vaší bezpečnosti a bezpečnosti jiných osob. Než začnete s naším výrobkem pracovat, seznamte se také dokonale se všemi ovládacími prvky a jejich správným použitím.

Úvod

Děkujeme vám za to, že jste si zakoupili výrobek firmy TORO.

Všichni, kdo jsme zaměstnanci společnosti TORO, si přejeme, abyste byli s tímto novým výrobkem dokonale spokojeni; proto se neváhejte spojit se svým místním pověřeným prodejním a servisním střediskem a požádat je o pomoc při servisu, zajištění originálních náhradních dílů TORO anebo při poskytnutí informace, kterou potřebujete. Kdykoliv vejdete do styku buď s pověřeným servisním střediskem anebo přímo s výrobcem, nikdy nezapomeňte uvést číslo modelu a výrobní číslo svého traktoru. Tato čísla jsou důležitou pomůckou jak pro servisní středisko, tak pro výrobce v tom smyslu, že jim poskytnou přesnou informaci o konkrétním výrobku, který vlastníte. Štítek s číslem modelu a výrobním číslem traktoru najdete na zcela unikátním místě, jak můžete zjistit z následujícího obrázku:



1 Štítek s číslem modelu a výrobním číslem stroje (pod sedačkou)

Abyste si usnadnili práci, запиšte si obě tato čísla do této tabulky:

Číslo modelu : _____
Výrobní číslo stroje : _____

Tuto provozní příručku si pečlivě prostudujte; dovíte se z ní mnoho o tom, jak stroj správně obsluhovat a udržovat. Věnujete-li tomuto studiu potřebný čas, poznáte vy i ostatní, kdo s výrobkem přijdou do styku, jak zabránit úrazům a poškození stroje. I přesto, že firma TORO konstruuje, vyrábí a prodává zcela bezpečné stroje, odpovídající nejnovějšímu stavu techniky, jste to vy, kdo zodpovídá za správné a bezpečné používání tohoto výrobku. Zodpovídáte kromě toho i za vyškolení pracovníků, které pověříte jeho obsluhou, v oblasti bezpečnosti práce.

Výstražný systém, kterého firma TORO v této příručce používá, označuje místa s možným rizikem a používá speciálních bezpečnostních informací k tomu, aby vám i ostatním pomohl zabránit možnosti úrazu a dokonce i usmrcení. Signálními pojmy, používanými k identifikaci jednotlivých úrovní ohrožení jsou **POZOR**, **NEBEZPEČÍ**, **DŮLEŽITÉ UPOZORNĚNÍ**, **UPOZORNĚNÍ**.

Výstražný nápis **POZOR, NEBEZPEČÍ!** signalizuje extrémní stupeň ohrožení, tedy přímé nebezpečí vážného úrazu anebo i smrti, pokud neuposlechnete příslušné výstrahy.

Výstražný nápis **DŮLEŽITÉ UPOZORNĚNÍ** je signálem možnosti vážného úrazu i smrti, jestliže nedodržíte doporučený pokyn.

Výstražný nápis **UPOZORNĚNÍ** signalizuje nebezpečí možnosti lehčího až středního úrazu, pokud nedodržíte doporučený postup.

K upozornění se používá i dvou dalších signálů: "Pozor!" je upozorněním na speciální informaci o mechanickém zařízení; "Poznámka": zdůrazňuje všeobecnou informaci anebo pokyn, který zasluhuje zvláštní zmínky.


Levá a pravá strana stroje je určena polohou rukou řidiče při normální poloze vsedě na sedačce.

OBSAH

	Strana		Strana
Bezpečnost	2	Údržba	22
Postupy bezpečné obsluhy pro rotační sekačky s pojezdem řidiče	2	Časový harmonogram údržby stroje	22
Bezpečné provozní postupy	2	Mazání	23
Hlučnost stroje	4	Tlak v pneumatikách	23
Úroveň akustického výkonu	4	Brzda	24
Úroveň vibrací	4	Schéma zapojení elektroinstalace	25
Spádový diagram	5	Pojistky.....	26
Seznam použitých symbolů	7	Čelní reflektory	26
Seznam použitých symbolů	8	Baterie	27
Seznam použitých symbolů	9	Zapalovací svíčka.....	29
Pohonné hmoty a olej	10	Palivová nádrž	30
Doporučený benzin	10	Palivový filtr	31
Stabilizační a udržovací přísady.....	11	Čistič vzduchu	31
Plnění palivové nádrže	11	Motorový olej.....	33
Kontrola stavu oleje v motoru	11	Žací nůž	36
Provoz	12	Demontáž sekačky	37
Hlavní je bezpečnost	12	Montáž sekačky	39
Ovládací prvky stroje	12	Hnací řemen žacích nožů	41
Parkovací brzda	12	Boční vyrovnání sekačky	42
Nastavení polohy sedačky	13	Nastavení podélného sklonu žacích nožů ...	43
Čelní reflektory	13	Mytí spodku sekačky	45
Použití ovládání žacích nožů (PTO)	13	Čištění a skladování	46
Nastavení výšky stříhu	14	Diagnostika a opravy stroje.....	47
Nastavení kol sekačky	14		
Spuštění a zastavení motoru.....	14		
Bezpečnostní blokovací systém	16		
Provoz při pojezdu vzad.....	16		
Kontrola bezpečnostního systému	17		
Ruční pojezd stroje.....	18		
Poezd vpřed a vzad	18		
Zastavení stroje	19		
Boční výfuk nebo „mulčování“ trávníku	20		
Montáž krytu výfuku	20		
Užitečné informace o tom, jak sekat trávník	21		

Bezpečnost

Postupy bezpečné obsluhy pro rotační sekačky s pojezdem řidiče

V době své výroby tento stroj splňoval anebo překračoval požadavky evropských norem, pokud jde o jeho výkon. Jeho nesprávná obsluha ze strany řidiče anebo provozovatele anebo nesprávná údržba však může vést k úrazům. Aby se toto riziko snížilo, postupujte podle dále uvedených bezpečnostních pokynů a vždy sledujte bezpečnostní pokyny, uvedené tímto výstražným znakem , které znamená buď výstrahu **POZOR NEBEZPEČÍ!** nebo **DŮLEŽITÉ UPOZORNĚNÍ!** anebo **UPOZORNĚNÍ!** – “Pokyny pro osobní bezpečnost”. Pokud zde uvedených pokynů neuposlechnete, může to mít za následek úraz anebo dokonce smrt.

Bezpečné provozní postupy

Tento výrobek je dostatečně výkonný k tomu, aby vážně zranil a dokonce amputoval vaši ruku nebo nohu, a může také odmrštovat různé předměty. Proto vždy postupujte podle všech bezpečnostních pokynů, abyste zamezili nebezpečí úrazu anebo dokonce smrti.

Školení

1. Pečlivě si přečtěte všechny tyto pokyny. Seznamte se dokonale s ovládacími prvky stroje a s jeho správným použitím.
2. Nikdy nedovolte dětem ani dospělým, kteří neznají tyto pokyny, používat sekačky. Místně platné předpisy mohou omezit i věk pracovníka obsluhy.
3. Nikdy nepracujte se sekačkou v blízkosti jiných osob, zejména dětí, ani tam, kde vám do dráhy stroje mohou vběhnout domácí zvířata.
4. Pamatujte vždy na to, že řidič resp. provozovatel zodpovídá za nehody případně ohrožení ostatních osob i jejich majetku.

5. Na traktoru nikdy nikoho nevozte.
6. Všichni řidiči se musí sami snažit a posléze získat profesionální a praktické pokyny, které musí zdůraznit především
 - potřebu zvýšené pečlivosti a soustředění při práci na strojích se sedícím řidičem;
 - skutečnost, že vládu nad strojem, který začal klouzat po svahu, nikdy opět nezískáte tím, že použijete brzdy. Hlavním důvodem ztráty vlády nad strojem v takových případech je
 - nedostatečný záběr kol
 - příliš rychlý pojezd stroje
 - nedostatečné brzdění
 - volba typu stroje, který pro tuto práci není vhodný
 - nedostatek pozornosti na vliv stavu půdy, zejména velikosti spádu
 - nesprávné zavěšení náradí a rozmístění zátěže na stroji.

Příprava

1. Při sekání vždy noste pevnou obuv a dlouhé kalhoty. Se zařízením nepracujte bosí ani nosíte-li pouze sandály.
2. Pečlivě zkontrolujte celou oblast, ve které hodláte pracovat se strojem, a odstraňte všechny předměty, které by stroj mohl odmrstit.
3. **DŮLEŽITÉ UPOZORNĚNÍ:** Pohonné hmoty jsou vysoce vznětlivou hořlavinou! Proto
 - skladujte pohonné hmoty pro stroj v kanystrech, které jsou speciálně určeny pro tento účel;
 - palivo do stroje tankujte vždy pouze venku a při doplňování nekuřte;
 - tankujte palivo vždy před spuštěním motoru. Nikdy neodstraňujte uzávěr plnicího hrdla palivové nádrže, ani netankujte za chodu motoru, ani tehdy, jestliže je motor horký;
 - jestliže palivo rozlijete, nepokoušejte se spustit motor; v takovém případě odtlačte stroj z

místa, kde je palivo rozlité, a dbejte pečlivě na to, abyste vyloučili zdroje jakýchkoliv zážehů, dokud se benzinové páry zcela nerozptýlí;

- palivovou nádrž stroje i kanystry, ze kterých jste tankovali, vždy bezpečně uzavřete.
4. Zjistíte-li vadný tlumič výfuku, vyměňte jej.
 5. Před použitím stroje vždy proveďte vizuální kontrolu s cílem zjistit, zda žací nože, jejich šrouby a sestava žací hlavy nevykazují poškození anebo větší opotřebení. Opotřebené anebo poškozené žací nože a šrouby vyměňujte vždy v celých sadách, abyste neporušili dynamické vyvážení žacího systému.
 6. U strojů s několika žacími noži buďte opatrní, protože roztočení jednoho z těchto nožů může mít za následek i roztočení ostatních.

Provoz

1. Se strojem nepracujte v omezených prostorech, kde se může hromadit nebezpečný kyslíčnický uhelnatý.
2. Sekejte vždy jen za denního světla anebo při dobrém umělém osvětlení.
3. Než se pokusíte spustit motor, rozpojte všechny záběrové spojky závěsného nářadí a zařadte neutrální převodovku pojezdu.
4. Buďte opatrní při tažení zátěže anebo používáte-li těžkého nářadí:
 - používejte pouze schválených závěsů tažné tyče,
 - omezte zátěž na takovou hodnotu, kterou stačíte bezpečně zvládnout,
 - při jízdě nezahýbejte ostře a při couvání dbejte zvýšené opatrnosti,
 - jestliže se to v pokynech této příručky požaduje, používejte protiváhy anebo kolových závaží.
5. Pozorujte provoz na veřejných komunikacích při jejich přejezdu anebo při jízdě v jejich blízkosti.
6. Před přejezdem jiných než zatravněných ploch zastavte pohyb žacích nožů.
7. Používáte-li jakéhokoliv závěsného nářadí, nikdy nesměřujte odhoz materiálu na okolostojící osoby ani nedovolte, aby se tyto osoby zdržovaly v blízkosti stroje při jeho provozu.
8. Nikdy nepoužívejte sekačky s poškozenými kryty případně s demontovaným ochranným a bezpečnostním zařízením.
9. Neměňte nastavení regulátoru motoru ani motor nepřetáčejte. Pokud byste pracovali s motorem na příliš vysokých otáčkách, může to mít za následek zvýšené nebezpečí úrazu.
10. Před opuštěním místa řidiče
 - vyřadte náhon a spusťte všechna závěsná nářadí;
 - pojezdovou převodovku přeřadte na neutrální a zatáhněte parkovací brzdu;
 - zastavte motor a vytáhněte klíček.
11. Vyřadte náhon všech závěsných nářadí, zastavte motor a odpojte kabel zapalovací svíčky (či kabely zapalovacích svíček) nebo vytáhněte klíček ze spínací skříňky vždy
 - před odstraňováním předmětů, blokujících pohyb žacích nožů, anebo před uvolňováním ucpané výpusti;
 - před kontrolou anebo čištěním sekačky i při jakékoliv práci na ní;
 - najedete-li na cizí předmět, zkontrolujte sekačku, zda nedošlo k jejímu poškození a před dalším spuštěním motoru a uvedením sekačky do provozu proveďte nezbytnou opravu;
 - jestliže pocítíte abnormální vibrace stroje (provedte okamžitou kontrolu).
12. Vyřadte náhon k závěsným nářadím při dopravě sekačky a vždy, pokud ji nepoužíváte.
13. Zastavte motor a vyřadte náhon k závěsným nářadím vždy
 - před tankováním

- před demontáží záchytného kontejneru na trávu
- před nastavováním žací výšky, pokud tuto nelze seřídit z místa řidiče.

14. Při doběhu motoru uberte plyn, a jestliže je motor vybaven uzavíracím ventilem, uzavřete přívod paliva vždy, končíte-li práci se strojem.

Provoz stroje na svahu

1. Pro provoz na svahu platí:
 - nikdy nejezděte po vrstevnici na svazích se sklonem přes 5°;
 - nikdy nejezděte do vrchu po svahu se sklonem přes 10°;
 - nikdy nejezděte dolů po svahu se sklonem přes 15°;
2. Pamatujte, že neexistuje něco jako „bezpečný svah“. Jízda po zatravněných svazích vyžaduje zvláštní pozornost. Abyste zabránili překocení traktoru,
 - nesmíte při jízdě ze svahu anebo do svahu náhle zastavovat ani se prudce roz- jíždět;
 - pomalu zapínejte spojku; stroj udržujte vždy ve stavu se zařazeným převodem, což platí zejména při jízdě ze svahu;
 - na svazích a při otočkách na malém prostoru musíte udržovat pojezdovou rychlost na nízkých hodnotách;
 - vždy dávejte pozor na to, abyste nenajeli náhle na vyvýšeninu, dolík či jinou skrytou nerovnost;
 - nikdy nepřejíždějte přes čelní stranu svahu, pokud váš traktor není pro takovou jízdu konstruován.

Údržba a skladování traktoru

1. Všechny matice, šrouby a svorníky udržujte v dotaženém stavu, abyste zajistili, že stroj je v dobrém provozním stavu.
2. Stroj nikdy neskladujte s palivem v nádrži uvnitř budov, kde benzinové páry mohou přijít do styku s otevřeným plamenem anebo jiskrami.

3. Před uskladněním stroje do jakýchkoliv uzavřených prostor nechte vždy motor vychladnout.
4. Abyste snížili riziko požáru, udržujte celý prostor motoru, tlumič výfuku, bateriovou skříňku a celý prostor skladu pohonných hmot čistý, bez trávy, listí a nadměrného množství jiných nečistot.
5. Provádějte časté kontroly lapače trávy na opotřebení a zhoršený provozní stav.
6. Z důvodů bezpečnosti měňte bez zbytečného odkladu opotřebené anebo poškozené části.
7. Jestliže musíte vypustit palivovou nádrž traktoru, proveďte to venku.
8. U strojů s několika žacími noži buďte opatrní: roztočí-li se jeden z nich, může to mít za následek, že se uvedou do pohybu i ostatní.
9. Jestliže je třeba stroj zaparkovat, uskladnit anebo ponechat bez dohledu, spusťte všechna žací zařízení dolů, pokud nepoužijete spolehlivého mechanického zablokování

Úroveň akustického tlaku (hlučnost)

Tato provozní jednotka má ekvivalentní trvalou úroveň akustického tlaku v místě ucha řidiče rovnou 88 dB/A/; tato hodnota byla zjištěna měřením stejných strojů podle Směrnice č. 84/538/EEC.

Úroveň akustického výkonu

Tato provozní jednotka má úroveň akustického výkonu rovnou 100 Lwa; tato hodnota byla zjištěna měřením stejných strojů postupy dle Směrnice č. 84/538/EEC a jejího upraveného znění.

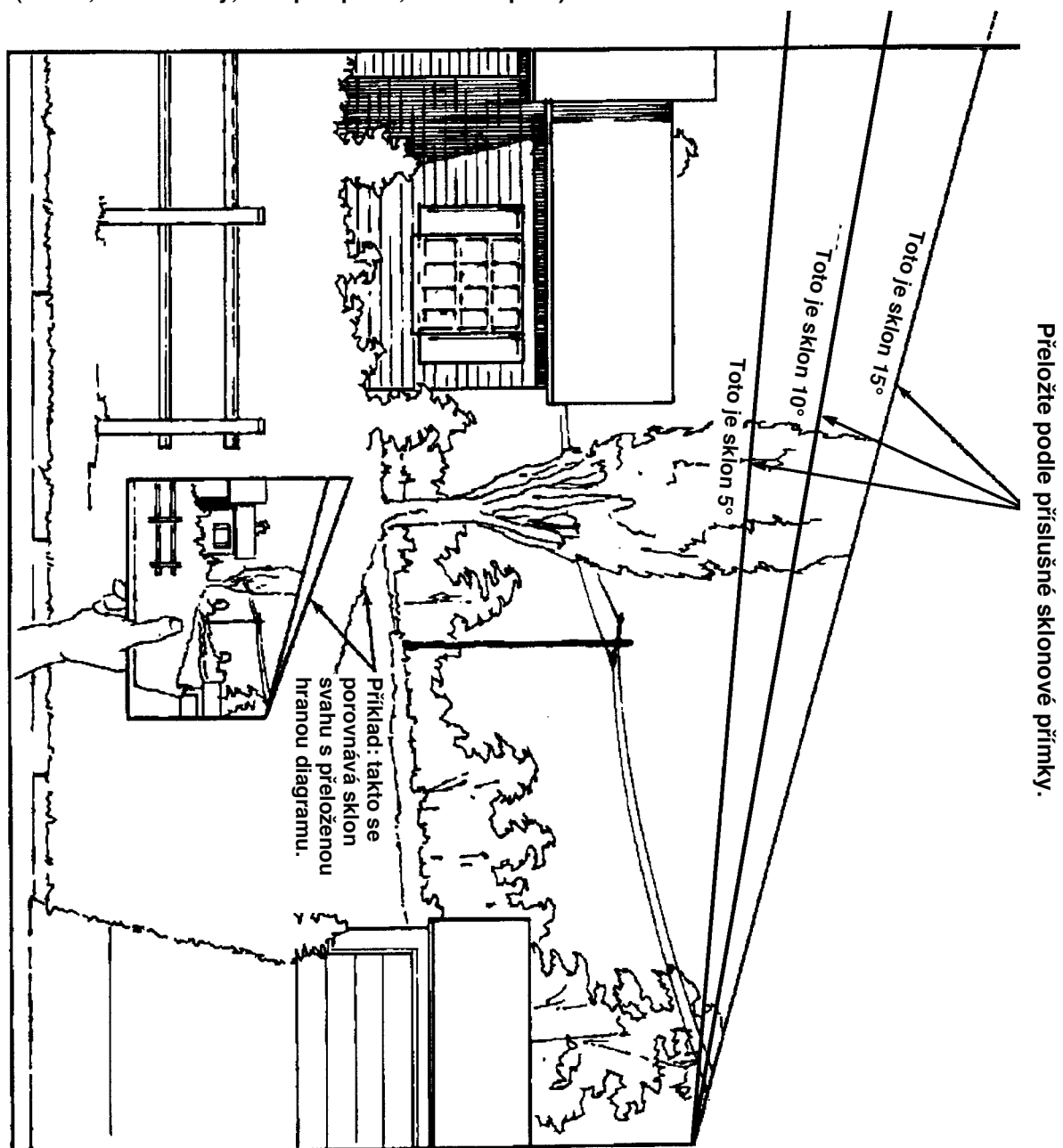
Úroveň vibrací

Tato provozní jednotka má maximální úroveň vibrací ruky a paže řidiče rovnou 4,0 m/s² a úroveň vibrací celého těla rovnou 0,2 m/s², což bylo zjištěno měřením na stejných strojích podle EN 1033 a EN 1032.

Spádový diagram

Prostudujte si všechny bezpečnostní pokyny na stranách 2 až 8.

Tuto přímku vyrovnejte na nějaký svislý objekt
(strom, roh budovy, sloupek plotu, stožár a pod.).



Seznam použitých symbolů

Symbol upozornění na nebezpečné místo



Symbol upozornění na nebezpečné místo



Prostudujte si provozní příručku



Vyhledejte v provozní příručce návod na správný postup údržby



Odmrštěné anebo létající předměty – expozice celého těla



Odmrštěné anebo létající předměty – rotační boční sekačka. Udržujte deflektor na svém místě!



Ohrožení prstů u nohou anebo chodidel – žací nůž



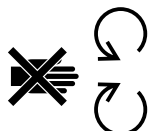
Ohrožení prstů ruky případně rukou – žací nůž



Rotující nůž může useknout prsty rukou nebo nohou. Nepřibližujte se k žacímu noži za chodu motoru!



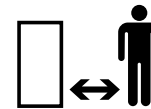
Neotevírejte ani neodstraňujte ochranné kryty za chodu motoru!



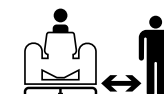
Možnost těžkého úrazu (amputace) končetin přicouvání sekačky



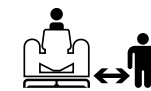
Udržujte bezpečnou vzdálenost od stroje



Udržujte bezpečnou vzdálenost od sekačky



Udržujte děti v bezpečné vzdálenosti od stroje



Překocení stroje při jízdě po vrstevnici



Překocení stroje při jízdě do svahu



Překocení stroje při jízdě po svahu






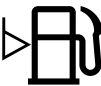
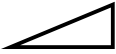
















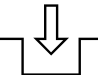

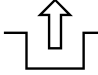


Překocení stroje



Provoz na zpětný chod není povolen, pokud není aktivován uzamykatelným funkčním přepínačem



Žací prvek—základní symbol		Jízda na tomto stroji je dovo-lena pouze na sedadle spolu- jezdce a jen tehdy, nemá-li řidič omezený výhled	
Žací prvek—seřízení výšky		Nebezpečí rozdrčení prstů nebo rukou—boční síla	
Žací hlava—snížená poloha		Zpětný ráz anebo náhlý pohyb vzhůru—utajená energie	
Žací hlava—zvýšená poloha		Před údržbou anebo opravami zastavte motor a vytáhněte klíček	
Nebezpečí pořezání nebo vtažení nohou—rotující šnek		Kombinovaný směr pojezdu stroje	
Nebezpečí poranění prstů nebo ruky—lopatky oběžného kola		Spouštění	L H R N 1 2 3
Udržujte bezpečnou vzdálenost od sněhové frézy		Zvedání	
Zdržujte se v bezpečné vzdálenosti od sněhové frézy		Zpětný převod	
Je-li osazeno toto nářadí, musí být traktory na zadních kolech vybaveny kolovým závažím 45 kg		Neutrál	
Překocení stroje—sněhová fréza ROPS		První převodový stupeň	
Nebezpečí poranění rukou—rotační nože		Druhý převodový stupeň	
Nebezpečí poranění nohou—rotační nože		Třetí převodový stupeň až po maximální číslo převodu pro jízdu vpřed	
Uzamykatelný funkční volič			

Rychle		Palivo	
Pomalou		Stav paliva	
Snižování/zvyšování		Prázdňá nádrž	
Zapnuto/Chod		Plňá nádrž	
Vypnuto/zastavení		Stav nabití baterie	
Motor		Čelňí reflektory – dálková světla	
Spuštění motoru		Brzdový systém	
Zastavení motoru		Parkovací brzda	
Syťič		Spojka	
Teplota motoru		PTO (vyřazení náhonu žacíh nožů)	
Tlak mazacího oleje motoru		Zapnutí	
Stav mazacího oleje v motoru		Vypnutí	
		Zablokování	
		Odblokování	

Pohonné hmoty a olej

Doporučený benzin

Používejte BEZOLOVNATÝ standardní benzin, vhodný pro použití v automobilových motorech (minimální oktanové číslo 85). Pokud standardní bezolovnatý benzin momentálně není k dispozici, je možno použít standardního olovnatého benzínu.

UPOZORNĚNÍ: Nikdy nepoužívejte metanolu, benzínu s obsahem metanolu anebo pohonné alkoholové směsi s obsahem přes 10 % etanolu, protože byste mohli zcela zničit palivový systém. Nemíchejte také olej do paliva.



POZOR, NEBEZPEČÍ!

MOŽNOST RIZIKA

- Za určitých podmínek je benzin velmi snadno hořlavý a vysoce výbušný.

CO SE MŮŽE STÁT:

- Dojde-li ke vzplanutí nebo explozi benzínu, můžete vy i jiné osoby utrpět popáleniny, a může dojít k věcným škodám.

JAK ZABRÁNIT RIZIKU:

- Při plnění používejte trychtýře, palivo tankujte venku na otevřeném prostranství a při studeném motoru. Rozlijete-li benzin, ihned jej utřete.
- Nikdy neplňte palivovou nádrž zcela po okraj. Tankujte do okamžiku, kdy hladina paliva v nádrži dosáhne úrovně 1/4 až 1/2 palce (tj. 6 až 13 mm) pod spodní hranou hrdla palivové nádrže. Tento volný prostor v nádrži umožní expanzi paliva při změně teploty. Pracujete-li s benzinem, nikdy nekuřte; nemanipulujte s otevřeným ohněm a zdržujte se co nejdále od místa, kde může dojít k explozi benzinových par náhodným zajiskřením.
- Benzin skladujte v kanystrech schváleného typu a zabraňte přístupu dětí k uskladněnému palivu. Nikdy si nekupujte větší zásobu paliva, než je ta, se kterou vystačíte asi na 30 dnů.



POZOR, NEBEZPEČÍ!

MOŽNOST RIZIKA

- Za určitých podmínek je benzin velmi snadno hořlavý a vysoce výbušný.

CO SE MŮŽE STÁT:

- Dojde-li ke vzplanutí nebo explozi benzínu, můžete vy i jiné osoby utrpět popáleniny a může dojít k věcným škodám.

JAK ZABRÁNIT RIZIKU:

- Před tankováním pokládejte kanystry s benzinem vždy na zem ve větší vzdálenosti od vozidla.
- Benzinové kanystry neplňte uvnitř jakéhokoliv vozidla ani na korbě nákladního automobilu případně na plošině podvalníku; čalounění vnitřku vozidla anebo plastické vyložení korby nákladních vozidel může způsobit elektrickou izolaci kanystru a zpomalit vybíjení statického náboje.
- Jestliže je to proveditelné, sjeďte traktorem z nákladního vozidla anebo podvalníku a natankujte jej tak, aby jeho kola byla na zemi.
- Pokud traktorem nelze sjet z nákladního vozidla anebo podvalníku, tankujte jej na korbě nebo plošině transportního vozidla, ale používejte přitom přenosného kontejneru namísto tankovací pistole benzinového čerpadla.
- Pokud musíte tankovací pistolí použít, udržujte její hubici ve vodivém kontaktu s okrajem plnicího hrdla palivové nádrže traktoru po celou dobu tankování.

Stabilizační a udržovací přísady

Do paliva dávkujte správné množství stabilizačních a udržovacích přísad (aditiv). Tyto přísady mají následující účinky:

- při skladování udržují benzin v čerstvém stavu po dobu nejvýše 90 dnů. Pokud hodláte benzin skladovat déle, doporučujeme vyprázdnit palivovou nádrž traktoru;
- čistí motor za chodu;
- zabraňují tvorbě pryžových úsad v palivovém systému. Tyto úsady ztěžují spuštění motoru.

POZOR! Nikdy nepoužívejte aditiv s obsahem metanolu nebo etanolu!

Plnění palivové nádrže

1. Zastavte motor a zatáhněte parkovací brzdu.
2. Očistěte okolí uzávěru každé palivové nádrže a uzávěr odšroubujte. Natankujte standardní bezolovnatý benzin až do úrovně hladiny asi $\frac{1}{4}$ až $\frac{1}{2}$ palce (tj. 6 až 13 mm) pod spodním okrajem hrdla palivové nádrže. Tento volný prostor umožní expanzi paliva uvnitř nádrže. Nikdy netankujte úplně plnou nádrž!
3. Zašroubujte a zajistěte uzávěr hrdla palivové nádrže. Pokud jste při tankování benzin rozlili, utřete jej.
4. Palivová měrka je umístěna v pravé nádrži

Kontrola stavu oleje v motoru

Před spuštěním motoru a zahájením práce se strojem vždy zkontrolujte stav oleje v klikové skříni motoru. Postupujte přitom podle návodu v kapitole „Kontrola stavu oleje“ této příručky (viz stranu 33).

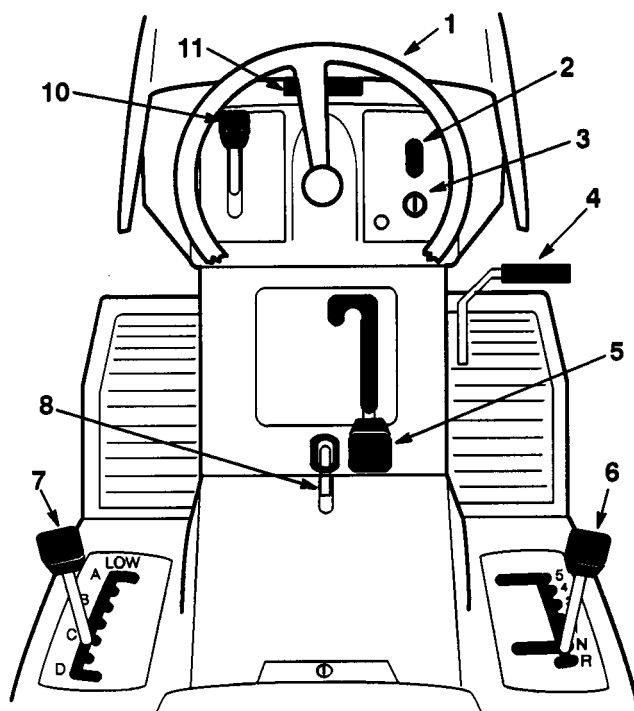
Provoz

Hlavní je bezpečnost

Prostudujte si pečlivě všechny pokyny a symboly, týkající se bezpečnosti, v kapitole „Bezpečnost“. Jestliže s nimi budete dokonale obeznámeni, pomůže vám to zabránit zranění sebe sama, příslušníků vaší rodiny, přihlížejících osob i vašeho domácího zvířectva.

Ovládací prvky stroje

Dříve než spustíte motor a začnete pracovat se strojem, seznamte se dokonale s ovládacími prvky stroje (viz obr. 1).



Obr. 1

1. Volant
2. Vypínač (ZAP/VYP) čelních světel—(u vybraných modelů)
3. Spínač zapalování
4. Pedál spojky a brzdy
5. Ovládání náhonu žacího nože (PTO)
6. Volič rychlosti pojezdu
7. Páka seřízení výšky stříhu (zvedání nářadí)
8. Páka parkovací brzdy
9. Páka škrťací klapky
10. Otvírání kapoty
11. Indikátor zařazení zpětného převodu
12. Uzamykatelný funkční přepínač

Parkovací brzda

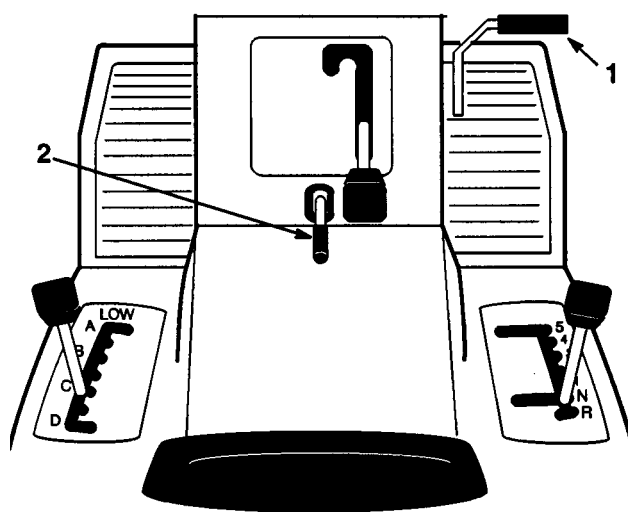
Kdykoliv stroj zastavíte anebo ponecháváte bez dohledu, zatáhněte parkovací brzdu.

Zatažení parkovací brzdy

1. Sešlápněte pedál brzdy (obr. 2) a přidržeťte jej ve stlačené poloze.
2. Vytáhněte páku parkovací brzdy vzhůru (obr. 2) a postupně uvolňujte pedál brzdy. Po uvolnění musí zůstat ve stlačené (aretované) poloze.

Uvolnění parkovací brzdy

1. Stiskněte pedál brzdy (obr. 2). Tím se musí uvolnit páka parkovací brzdy.
2. Postupně uvolněte pedál brzdy.



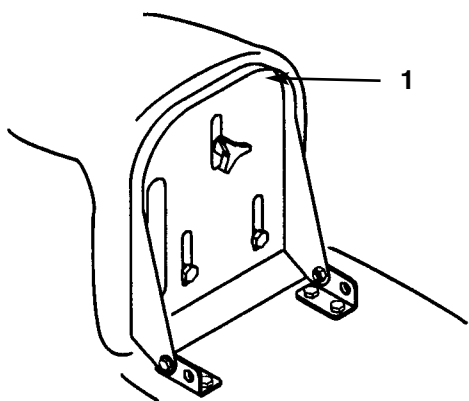
Obr. 2

1. Pedál brzdy
2. Páka parkovací brzdy

Nastavení polohy sedačky

Sedačkou řidiče můžete pojíždět vpřed a vzad. Její polohu si nastavte tak, abyste měli optimální podmínky pro řízení a ovládání stroje a maximální pracovní pohodu.

1. Pozvedněte sedačku a povolte seřizovací knoflík (obr. 3).
2. Posuňte sedačku do požadované polohy a seřizovací knoflík opět dotáhněte.



Obr. 3

1. Seřizovací knoflík

Čelní reflektory

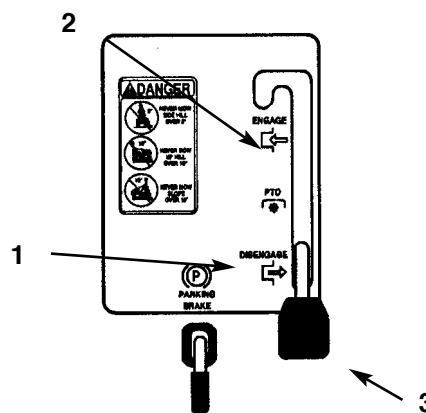
Čelní reflektory jsou výběrovým vybavením některých modelů stroje. Vypínačem na přístrojové desce (obr. 1) se tato světla rozsvěčují anebo zhasínají. Svítí pouze za chodu motoru a v zapnuté poloze vypínače.

Použití ovládací páky žacího nože (PTO)

Ovládací pákou žacího nože (PTO) zapínáte a vypínáte náhon žacích nožů.

Zařazení náhonu žacího nože (žacích nožů)

1. Sešlápněte pedál brzdy a zastavte stroj.
2. Ovládací páku náhonu žacích nožů (PTO) zasuňte do zařazené polohy „ENGAGED“ (obr. 4).



Obr. 4

1. Náhon vyřazen
2. Náhon zařazen
3. Ovládací páka žacích nožů (PTO)

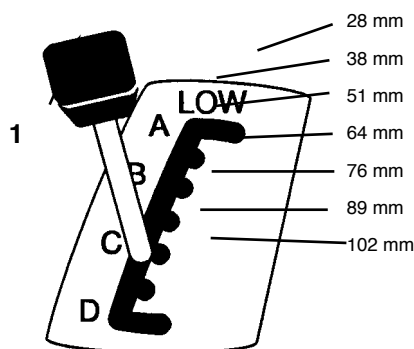
Vyřazení náhonu žacího nože (žacích nožů)

1. Sešlápněte pedál brzdy a zastavte stroj.
2. Ovládací páku náhonu žacích nožů (PTO) zasuňte do vyřazené polohy „DISENGAGED“ (obr. 4).

Nastavení výšky stříhu

Páka pro nastavení výšky stříhu (zvedání nářadí) je určena ke zvedání a spuštění sekačky tak, abyste dosáhli požadované výšky stříhu.

1. Výšku stříhu můžete nastavit do jedné ze sedmi poloh regulace výšky, což odpovídá přibližné výšce stříhu 1 až 4 palce (25 až 102 mm).
2. Zatáhněte za páku regulace výšky stříhu (zvedání nářadí) a přesuňte ji do požadované polohy (obr. 5).



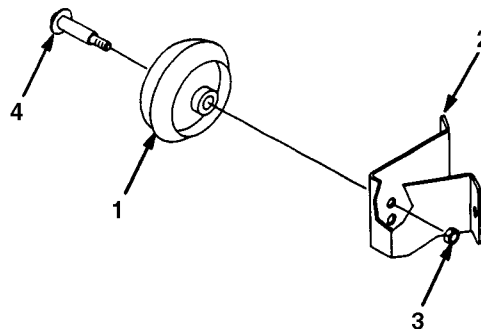
Obr. 5

- 1 Páka nastavení výšky stříhu (zvedání nářadí)
1 LOW—sekačka v nejnižší poloze

Nastavení kol sekačky

Přední kola sekačky jsou určena k jejímu vedení po nerovném terénu. Výška těchto kol se dá měnit, aby se dosáhlo přesnějšího přizpůsobení výšky stříhu, na kterou je sekačka nastavena.

1. Abyste nastavili výšku kol sekačky, vyšroubujte upevňovací šrouby kol a našroubujte je do jiných otvorů (obr. 6).
2. Horní otvor použijte pro nejmenší výšku stříhu a spodní otvor pro větší výšky (obr. 6).



Obr. 6

1. Kolo
2. Držák (konzola) kola
3. Pojistná matice
4. Upevňovací šroub kola

1505

Spuštění a zastavení motoru

Spuštění motoru

1. Sedněte si na sedačku řidiče.
2. Zatáhněte parkovací brzdu—viz odstavec „Zatažení parkovací brzdy“ uvedený na straně 12 této příručky.

Poznámka: Motor nenastartujete, pokud nezatáhnete parkovací brzdu anebo pokud zcela nesešlápnete brzdový pedál.

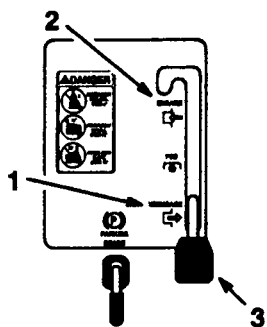
3. Řadicí páku náhonu žacích nožů (PTO) přesuňte do vyřazené polohy DISENGAGED (obr. 7).
4. Páku škrticí klapky přesuňte do polohy CHOKE (sytič—obr. 8).

Poznámka: U motoru, který byl krátce předtím v chodu a je zahřátý, je možno krok 4 vypustit.

5. Otočte klíčkem zapalování doprava (ve směru hodinových ručiček) a přidržte jej v poloze START (obr. 9). Jakmile motor naskočí, klíček uvolněte.

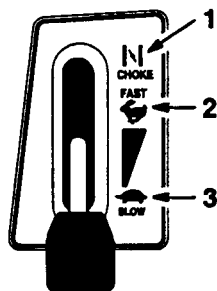
POZOR! Jestliže motor nenaskočí do 30 sekund nepřetržitého startování, vypněte zapalování přepnutím klíčku do polohy OFF a nechte motor spouštěče ochladit; postupujte podle tabulky v kapitole „Diagnostika“ v závěru této příručky.

6. Jakmile motor naskočí, přesuňte pomalu páku regulace škrticí klapky do polohy rychlého běhu motoru FAST (obr. 8). Jestliže se motor zastaví anebo začne běžet nepravidelně, přesuňte páku škrticí klapky na několik sekund zpět do polohy CHOKE (sytič) a potom ji opět přesuňte do polohy FAST. Podle potřeby tento postup opakujte.



Obr. 7

1. Náhon vyřazen
2. Náhon zařazen
3. Ovládací páka náhonu žacích nožů (PTO)



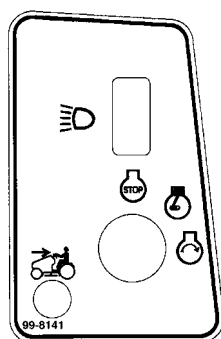
Obr. 8

1. Sytič—CHOKE
2. Rychlý běh—FAST
3. Pomalý běh—SLOW

Zastavení motoru

1. Přesuňte páku škrticí klapky do polohy pro pomalý chod SLOW (obr. 8).
2. Přepněte klíček zapalování do polohy OFF (VYPNUTO—obr. 9).

Poznámka: Jestliže motor pracoval s větší zátěží anebo jestliže je horký, nechte jej krátce běžet naprázdno, a teprve potom vypněte zapalování přepnutím klíčku zapalování do polohy OFF. Napomůžete tak ochlazení motoru před jeho zastavením. V nouzi můžete motor zastavit jednoduše přepnutím klíčku zapalování do polohy OFF.



Obr. 9

1. Start
2. Zapnuto (ZAP)
3. Vypnuto (VYP)

Bezpečnostní blokovací systém

Jak porozumět funkci bezpečnostního blokovacího systému

Bezpečnostní blokovací systém je zkonstruován s cílem zabránit nastartování motoru, pokud

- nesedíte na sedačce řidiče,
- nesešlápnete pedál brzdy,
- nevyřadíte náhon žacích nožů (přesunutím ovládací páky náhonu PTO do polohy DISENGAGED).

Bezpečnostní blokovací systém má za úkol zastavit motor, jestliže

- vstanete ze sedačky řidiče v době, kdy je pedál brzdy uvolněn,
- vstanete ze sedačky řidiče v době, kdy je zařazen náhon žacích nožů (ovládací páka náhonu PTO v poloze ENGAGED).

Kromě toho má bezpečnostní blokovací systém za úkol zastavit motor, jestliže

- zařadíte zpětný převod v době, kdy je ovládací páka náhonu žacích nožů PTO v poloze ENGAGED, tj. jestliže je zařazen jejich náhon.

Provoz při pojezdu vzad

Stroj je vybaven blokovacím systémem, který zabraňuje přesunu ovládací páky žacích nožů PTO do zařazené polohy, jestliže traktor pojíždí vzad. Jestliže zařadíte zpětný převod v době, kdy je zařazen náhon žacích nožů nebo jiné nářadí, poháněné a ovládané řadicí pákou PTO, zastaví se motor.

Nesekejte při couvání, pokud to není absolutně nutné. Jestliže skutečně potřebujete sekat při jízdě vzad anebo jestliže při couvání potřebujete použít jiné

nářadí, ovládané pákou PTO (například sněhové frézy, kultivátoru a pod.), dá se toto blokovací zařízení, fungující při jízdě vzad, dočasně vyřadit z funkce.

Před vyřazením tohoto zařízení z funkce se musíte přesvědčit, že na pozemku, kde pracujete s traktorem, ani v jeho blízkosti nestojí žádné děti a že není pravděpodobné, že by se nějaké objevily v době, kdy budete sekat trávu anebo používat jiné závěsné nářadí traktoru. Zvláště pozorní musíte být od okamžiku, kdy se rozhodnete vyřadit z činnosti bezpečnostní blokovací zařízení, protože hluk motoru traktoru by vám mohl zabránit ve zjištění přítomnosti dítěte či jiné přihlížející osoby na pozemku, kde s traktorem pracujete

Jestliže si jste jisti, že můžete bezpečně sekat trávu anebo jinak pracovat při jízdě vzad, vyřadte bezpečnostní blokovací zařízení z činnosti tak, že otočíte klíčkem funkčního voliče (obr. 10), který je umístěn před sedačkou a pod ní, po zařazení náhonu žacího nože pákou PTO. Na přední desce se rozsvítí červená signálka (obr. 11), která vás bude upozorňovat na to, že jste vyřadili z činnosti bezpečnostní blokovací zařízení pro práci při jízdě vzad. Jakmile je toto zařízení vyřazeno z funkce, zůstane stroj v tomto režimu, tj. žací nože či jiné závěsné zařízení, ovládané pákou PTO, bude v činnosti při zařazení zpětného převodu; také červená signálka na předním panelu bude stále svítit, dokud buď nevyřadíte náhon žacího nože (PTO), anebo nezastavíte motor.

Poznámka: Nezasouvejte klíček funkčního přepínače do zámku, dokud není absolutně nutno sekat anebo provádět jinou činnost s traktorem při jízdě vzad. Tento klíček by se měl z přepínače odstranit také v případě, že s traktorem bude pracovat kdokoli jiný než zodpovědný a zkušený řidič. Tím se zabrání práci s traktorem při jízdě vzad s pracujícím žacím nožem anebo jiným závěsným nářadím traktoru, ovládaným pákou PTO. Proto vždy vytahujte ze zámku jak klíček zapalování, tak klíček funkčního přepínače, a uschovejte je na bezpečném místě mimo dosah dětí a nepovolaných osob, kdykoliv opustíte traktor a ponecháte jej bez dohledu.



POZOR, NEBEZPEČÍ!

MOŽNOST RIZIKA

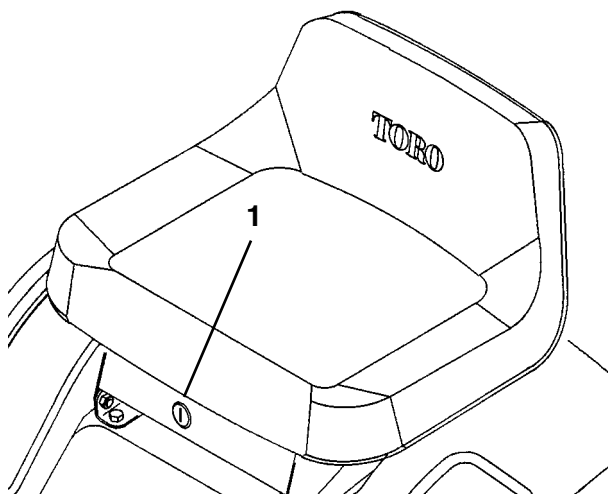
- Dítě nebo jiná přihlížející osoba může být zachycena pojíždějící sekačkou, jejíž žací nože jsou v provozu.

CO SE MŮŽE STÁT:

- Zachycení sekačkou, jmenovitě jejím žacím nožem, může mít za následek velmi vážný úraz nebo smrt.

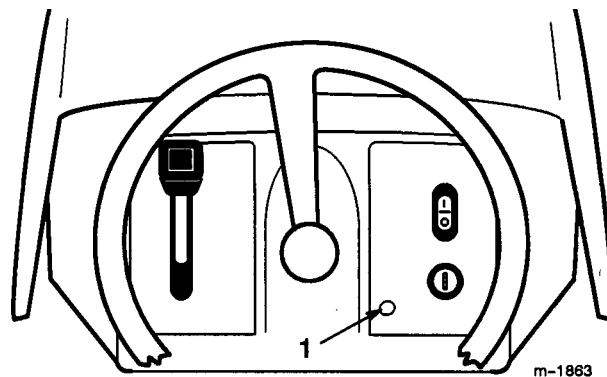
JAK ZABRÁNIT RIZIKU:

- Nikdy nesekejte při jízdě vzad, pokud to není absolutně nutné.
- Před zařazením zpětného převodu se vždy rozhlédněte směrem vzad a dolů.
- Použijte klíčku funkčního přepínače pouze v případě, že si jste jisti, že do oblasti sekání nevstoupí ani děti ani žádná jiná přihlížející osoba.
- Vždy vytáhněte ze zámků jak klíček zapalování, tak klíček funkčního přepínače, a uschovejte je na bezpečném místě mimo dosah dětí a jiných nepovolaných osob, kdykoliv ponecháváte traktor bez dozoru.



Obr. 10

1. Funkční přepínač



Obr. 11

1. Signálka provozu při zpětném chodu stroje

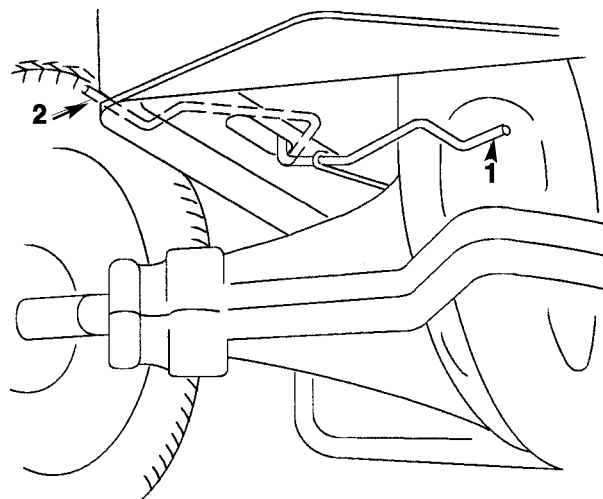
Kontrola bezpečnostního systému

Před každým použitím stroje proveďte zkoušku bezpečnostního blokovacího systému. Jestliže zjistíte, že nepracuje podle popisu, který dále uvádíme, nechte stroj okamžitě opravit v pověřeném servisním středisku. Posadte se na sedačku řidiče a proveďte tyto kontroly:

1. Přesuňte řadicí páku pojezdové rychlosti do polohy neutrálu „N“. Zatáhněte parkovací brzdu. Páku pro ovládání náhonu žacích nožů přesuňte do polohy ENGAGED (náhon žacích nožů zařazen). Nyní otočte klíčkem zapalování do polohy START: motor se nesmí začít startovat.
2. S řadicí pákou pojezdu na neutrálu („N“) přesuňte páku řazení náhonu žacích nožů PTO do polohy DISENGAGED pro vyřazený náhon žacích nožů a uvolněte parkovací brzdu. Opět otočte klíčkem zapalování do polohy START: ani nyní se motor nesmí začít natáčet.
3. S řadicí pákou pojezdu na neutrálu („N“) zatáhněte parkovací brzdu a přesuňte páku řazení náhonu žacích nožů PTO do polohy DISENGAGED pro vyřazený náhon žacích nožů. Spusťte motor. Za chodu motoru povolte parkovací brzdu a pomalu vstaňte ze sedačky řidiče. Motor musí zhasnout.
4. Řadicí páku náhonu žacích nožů PTO přesuňte do

polohy vyřazení náhonu DISENGAGED a nožní pedál do neutrálu. Spusťte motor, za chodu motoru přesuňte řadicí páku PTO do polohy pro zařazený náhon žacích nožů ENGAGED a pedálem přeřadte na zpětný chod. Také nyní musí motor zhasnout.

5. Řadicí páku PTO přesuňte do polohy DISENGAGED (tj. vyřadte náhon žacích nožů) a pedál na neutrálu. Nastartujte motor. Páku PTO přesuňte do zařazené polohy ENGAGED, otočte klíčkem funkčního přepínače a opět jej uvolněte. Musí se rozsvítit výstražná signálka jízdy vzad. Nyní přesuňte řadicí páku PTO do polohy vyřazení náhonu DISENGAGED: výstražná signálka pro jízdu vzad musí zhasnout.



Obr. 12

1. Poloha OPERATE pro provoz 2. Poloha pro odtlačení PUSH

Ruční pojezd stroje

POZOR! Stroj vždy tlačte rukama. Nikdy jej nevěste, mohli byste zničit příčnou osu.

Odtlačení stroje

1. Vyřadte náhon žacích nožů PTO, zatáhněte parkovací brzdou a vypněte zapalování tak, že klíček zapalování otočíte do polohy OFF (vypnuto); motor se zastaví.
2. Páku pro volbu způsobu pojezdu přesuňte do polohy pro odtlačení PUSH. Tím vyřadíte pojezdový pohon, a kola traktoru se budou otáčet volně (obr. 12).

Provoz stroje

1. Páku pro volbu způsobu pojezdu přesuňte do polohy pro provoz OPERATE. Tím zařadíte pojezdový hnací systém (obr. 12).

Poznámka: Jestliže nepřeadíte páku volby způsobu pojezdu do polohy pro provoz OPERATE, nebude strojem možno pojíždět.

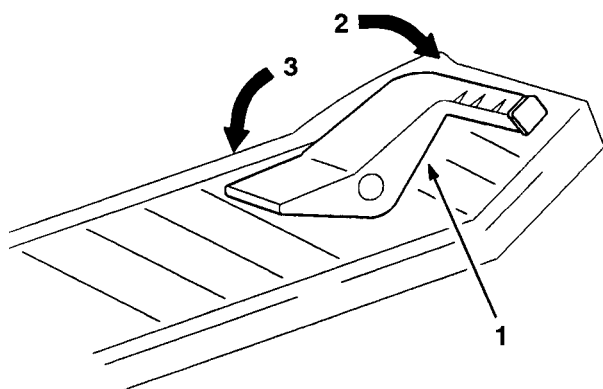
Pojezd vpřed a vzad

Ovládací pákou škrticí klapky je možno regulovat rychlost chodu motoru měřenou v 1/min (otáčkách za minutu). Nejlépe se stroj provozuje s touto pákou v poloze pro rychlou jízdu FAST.

Jestliže chcete pojíždět traktorem vpřed anebo vzad, uvolněte parkovací brzdou (postupujte podle návodu na uvolnění parkovací brzdy na straně 12). Nohu položte na ovládací pedál směru pojezdu; pomalu sešlápněte jeho horní část, chcete-li pojíždět vpřed, a jeho spodní část, pokud chcete pojíždět vzad (obr. 13). Čím dále sešlápnete ovládací pedál pojezdu v kterémkoliv zvoleném směru, tím rychleji se stroj bude ve zvoleném směru pohybovat.

Jestliže chcete jízdu zpomalit, uvolněte tlak na ovládací pedál pojezdu.

POZOR! Abyste zabránili poškození převodovky, vždy uvolněte parkovací brzdou PŘED použitím ovládacího pedálu pojezdu!



Obr. 13

1. Ovládací pedál pojezdu
2. Pojezd vpřed
3. Pojezd vzad

Zastavení stroje

Jestliže chcete zastavit stroj, uvolněte ovládací pedál pojezdu, vyřadte náhon žacích nožů (PTO) a přepněte klíček zapalování do polohy OFF, abyste zastavili motor. Jestliže navíc hodláte ponechat traktor bez dozoru, zatáhněte parkovací brzdu; postupujte podle návodu na zatažení parkovací brzdy na straně 12. Nezapomeňte nakonec vytáhnout klíček ze spínače zapalování!!

UPOZORNĚNÍ:

MOŽNOST RIZIKA

- V době, kdy je traktor bez dozoru, se může pokusit o jeho neoprávněné použití nepovolaná osoba.

CO SE MŮŽE STÁT:

- Pokud by k takovému neoprávněnému použití došlo, mohlo by to mít za následek zranění dětí anebo přihlízejících osob.

JAK ZABRÁNIT RIZIKU:

- Jestliže opouštíte traktor a hodláte jej ponechat bez dozoru, i když jen na několik minut, vždy vytáhněte klíček zapalování a klíček funkčního přepínače, a zatáhněte parkovací brzdu.

Boční výfuk nebo „mulčování“ trávníku

! POZOR, NEBEZPEČÍ!

MOŽNOST RIZIKA

- Jestliže nejsou deflektor trávy, výfukový kryt anebo kompletní sestava lapače posekané trávy řádně namontovány na svých místech, jste vy i ostatní osoby vystaveni nebezpečí styku s rotujícími žacími noži a zásahu odmrštěným odpadem.

CO SE MŮŽE STÁT:

- Styk s rotujícími žacími noži a zásah odmrštěnými předměty může způsobit vážné zranění a v některých případech i smrt.

JAK ZABRÁNIT RIZIKU:

- NIKDY neodstraňujte deflektor posekané trávy z žací hlavy, protože tento deflektor směřuje materiál dolů do travního koberce. Jestliže někdy dojde k poškození tohoto deflektoru, okamžitě jej vyměňte.
- Nikdy nezasahujte rukama ani nohama do prostoru pod žací hlavou.
- Nikdy se nepokoušejte vyčistit výfukový otvor ani žací nože, pokud nepřesunete ovládací páku zařazení náhonu žacích nožů (PTO) do polohy DISENGAGED (náhon vyřazen) a klíček v zapalování nepřepnete do vypnuté polohy OFF. Vytáhněte také klíček ze zámku a odpojte přívodní kabel zapalovací svíčky.

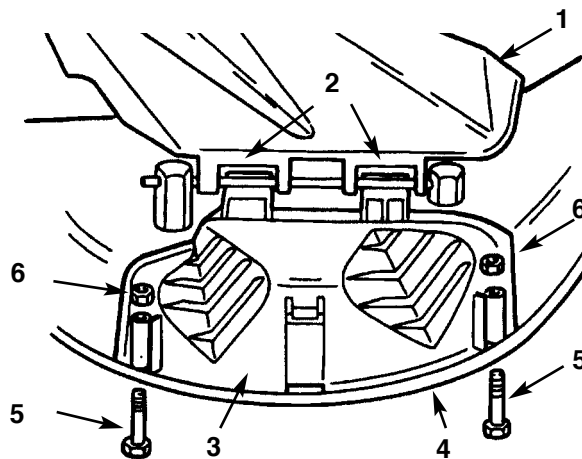
1. Sekačka je vybavena zavěšeným deflektorem travního odpadu, který rozptyluje posekanou trávu do stran a směruje ji dolů do travního koberce.

2. Jestliže chcete mulčovat posekanou trávu, musíte namontovat kryt výfuku (což je výběrové vybavení některých modelů) do otvoru na boku sekačky; postupujte podle návodu k montáži krytu výfuku uvedeného v následujícím odstavci.

Montáž krytu výfuku

Jestliže chcete sekačku převést z režimu s bočním výfukem travního odpadu na mulčování, musíte do otvoru na boku sekačky namontovat kryt výfuku.

1. Zvedněte deflektor posekané trávy a nasuňte jazýčky na horní straně krytu výfuku pod přídržnou tyč deflektoru trávy. Natočte kryt výfuku přes otvor směrem dolů a na spodní hranu sekačky (obr. 14).
2. Přichyťte kryt výfuku ke spodní hraně sekačky (obr. 14) pomocí šroubů a matic.



Obr. 14

- | | |
|--------------------------------|-------------------------|
| 1. Deflektor trávy | 4. Spodní hrana sekačky |
| 2. Jazýčky pod upevňovací tyčí | 5. Šroub |
| 3. Kryt výfuku | 6. Matice |

3. Jestliže nyní chcete přejít zpět na sekačku s výfukem travního odpadu do strany, demontujte kryt výfuku a spusťte deflektor trávy přes ústí výfuku.

Užitečné informace o tom, jak sekat trávník

Nastavení škrticí klapky na rychlý chod motoru

Abyste dosáhli nejlepšího žacího režimu a maximální cirkulace vzduchu, pracujte se škrticí klapkou motoru v poloze pro rychlý chod FAST. Pro dokonalé ustřížení travních stébel musíte zajistit přívod dostatečného množství vzduchu; z tohoto důvodu nenastavujte příliš malou výšku stříhu, anebo sekačku dokonale obklopte neposekanou trávou. Snažte se vždy mít jednu stranu sekačky uvolněnou z neposečené trávy, což umožňuje volné nasávání vzduchu do žací hlavy.

První sekání trávníku

Trávník sekejte poněkud delší než normálně, abyste zajistili, že nože sekačky neoholí případné terénní nerovnosti. Všeobecně však platí, že nejlépe je nastavit takovou výšku stříhu, jaké se používalo již dříve. Jestliže budete sekat trávník s délkou větší než šest palců (150 mm), může se stát, že se rozhodnete sekat dvakrát, abyste zajistili přijatelnou jakost stříhu.

Střih 1/3 travních stébel

Nejlépe je sekat trávník tak, aby se odstříhla vždy přibližně 1/3 výšky travních stébel. Střih větších výšek stébla se nedoporučuje, pokud trávník není řídký anebo pokud není pozdní podzim, kdy trávník již roste pomaleji.

Směr sekání

Střídejte směr sekání, abyste udrželi stébla trávy ve vzpřímené poloze. Tím současně napomáháte dobrému rozptylu travního odpadu, což podporuje jeho rozklad a přihnojování půdy.

Sekejte ve správných intervalech

Normálně sekejte trávník každé 4 dny. Pamatujte však, že rychlost růstu trávy je rozdílná s ročním obdobím. Jestliže tedy chcete udržet konstantní výšku travního koberce, což je osvědčenou praxí, sekejte častěji zjara. Se zpomalováním růstu trávy uprostřed léta potom intervaly sekání postupně zvětšujte. Jestliže delší dobu nemůžete trávník posekat, postupujte tak, že nejprve

posekáte trávu na větší výšku a potom, o dva dny později, výšku stříhu zmenšete.

Nesekejte trávník příliš nízko

Jestliže šířka vaší sekačky je větší, než byla u sekačky, kterou jste používali dříve, zvedněte výšku stříhu o jeden otvor, abyste zamezili posekání trávníku na příliš malou výšku na terénních nerovnostech.

Dlouhá tráva

Jestliže dovolíte, aby trávník narostl o něco větší než normálně, anebo jestliže trávník obsahuje příliš vysoké procento vlhkosti, zvedněte výšku stříhu nad obvyklou hodnotu a posekejte trávník na tuto výšku. Potom posekejte trávník znovu, tentokrát s nastavením nižší, tedy normální výšky stříhu.

Zastavení stroje

Jestliže při sekání musíte zastavit pojezd stroje vpřed, může se stát, že vám na trávník ze stroje vypadne chumel travního odpadu. Abyste tomu zamezili, musíte

1. najet na dříve posekanou plochu se zařazeným náhonem žacích nožů,
2. zvednout sekačku asi o jeden až dva stupně nastavení výšky stříhu a přitom pojíždět vpřed se zařazeným náhonem žacích nožů, abyste travní odpad rovnoměrně rozptýlili.

Udržujte spodek sekačky v čistotě

Po každém sekání použijte výplachového ústí, abyste vyčistili spodek sekačky od zbytků travního odpadu a ostatních nečistot. Jestliže se v sekačce vytvoří usazeniny travního odpadu a špíny, může se stát, že kvalita stříhu bude nevyhovující.

Údržba žacího nože (žacích nožů)

Po celou sezónu, kdy sekačku používáte, udržujte žací nože v naostřeném stavu, protože tak je jejich střih čistý bez trhání anebo drolení travních stébel. Trhání a drolení trávy při sekání způsobuje, že travní stébla na řezu hnědnou, což zpomaluje růst trávy a zvyšuje její náchylnost k různým chorobám. Každých 30 dnů zkontrolujte žací nože, zda jsou řádně naostřeny, a jakékoliv nerovnosti jejich ostří zabraňte nebo zapilujte.

Údržba

Časový harmonogram údržby stroje

Servisní úkon	Po každém použití	Po 5 hodinách provozu	Po 25 hodinách provozu	Po 50 hodinách provozu	Servis při skladování	Jarní servis	Poznámky
První výměna oleje		X					
Pravidelná výměna oleje			X		X		
Kontrola hladiny oleje	X						
Olejový filtr				X			
Kontrola bezpečnostního blokovacího systému	X	X	X			X	
Kontrola žacích nožů		X	X		X		
Kontrola brzdy		X	X		X	X	
Promazání šasi			X		X		Častěji v prašném a špinavém prostředí
Servis pěnového vzduchového čističe			X		X		
Výměna papírového vzduchového čističe					X		
Kontrola zapalovací svíčky			X		X	X	
Kontrola řemenů na opotřebení a trhliny					X		
Vypuštění benzínu z nádržek					X		
Vnější čištění motoru			X		X		
Čištění skříně sekačky	X	X			X		
Oprava poškozených nátěrových ploch					X		
Kontrola elektrolytu baterie	X	X	X		X	X	
Dobíjení baterie (odpojte kabeláž!)					X		
Výměna palivového filtru					X		
Kontrola tlaku v pneumatikách			X		X	X	

! UPOZORNĚNÍ

MOŽNOST RIZIKA

- Jestliže ponecháte klíček ve spínači zapalování, může nepovolaná osoba spustit motor traktoru.

CO SE MŮŽE STÁT:

- Náhodné spuštění motoru může vést k vážnému zranění vás osobně i jiných přihlížejících osob.

JAK ZABRÁNIT RIZIKU:

- Před zahájením jakýchkoliv údržbářských prací vytáhněte klíček ze spínače zapalování a odpojte kabel zapalovací svíčky. Kabel kromě odpojení také odsuňte dostatečně daleko od zapalovací svíčky, aby se nemohl náhodně sám dotykem ke svícce připojit.

Mazání

Servisní intervaly a specifikace

Stroj promažte po každých 25 provozních hodinách, anebo jednou za rok podle toho, který z obou intervalů skončí dříve. Mazání musí být častější v případě, kdy stroj používáte v extrémně prašném prostředí anebo na písčitém terénu.

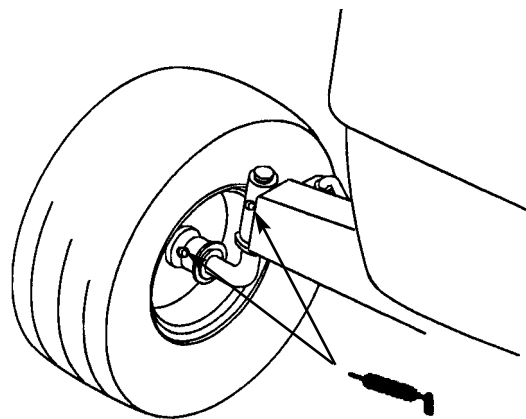
Typ mazacího tuku: tuk pro všeobecné použití.

Jak mazat:

1. Vyřadíte náhon žacích nožů (PTO). Zatahněte parkovací brzdu a klíčkem vypněte zapalování tak, že klíček přetočíte do polohy OFF, abyste zastavili motor.
2. Hadrem očistěte maznice. Pracujte opatrně, abyste z přední strany maznic neseškrabali nátěr.
3. Na každou maznici napojte mazací lis a napumpujte do ložiska dostatečné množství mazacího tuku.
4. Vytéký tuk utřete.

Kde přimazávat

1. Přimažte přední kola tak, aby tuk vytékal z uložení (obr. 15).



Obr. 15

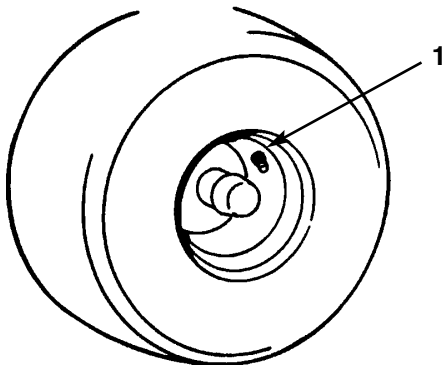
Tlak v pneumatikách

Servisní intervaly a specifikace

Udržujte správný tlak dle specifikace v pneumatikách předních i zadních kol. Tlak kontrolujte na ventilku pneumatik po každých 25 provozních hodinách, anebo jednou za rok podle toho, který z obou intervalů vyprší dříve (obr. 16). Tlak kontrolujte ve studených pneumatikách, abyste získali co nejpřesnější údaj.

- Tlak nastavte na 12 liber na čtvereční palec (83 kPa) v pneumatikách předních i zadních kol traktorů výrobních čísel 9905000 a nižších.

- Nastavte tlak v pneumatikách s označením „Kenda“ a „Super Turf“ na hodnotu 20 psi (138 kPa) u traktorů výrobních čísel 9905001 a vyšších.



Obr.16

1. Ventilek

Brzda

Brzda je umístěna na pravé straně zadní osy uvnitř kola (viz obr. 17). Jestliže parkovací brzda nemá dostatečnou účinnost, musíte ji seřídit.

Kontrola brzdy

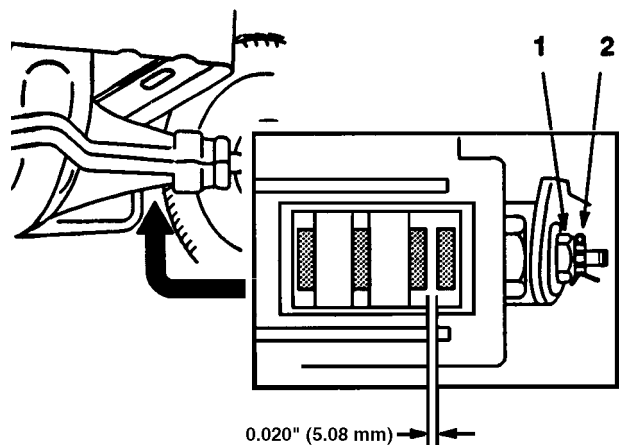
1. Zaparkujte stroj na dostatečně rovinné ploše, vyřadte náhon žacíh nožů (PTO), zatáhněte parkovací brzdu a vypněte zapalování přepnutím klíčku do polohy OFF, abyste zastavili motor.
2. Táhl ovládání pojezdového pohonu přestavte do polohy pro odtlačení stroje PUSH podle postupu při tlačení stroje (viz stranu 18).
3. Jestliže se zadní kola při tlačení stroje blokují a smýkají se po zemi, nevyžaduje parkovací brzda seřízení. Toho je naopak zapotřebí v případě, kdy se kola při odtlačování stroje protáčejí a neblokují; při seřizování postupujte podle odstavce „Seřízení parkovací brzdy“, který následuje.

Seřízení parkovací brzdy

K seřízení musíte mít k dispozici spárovou měrku 0,020 palce (5,08 mm).

1. Před každým seřizováním nejprve brzdu zkontrolujte; postupujte přitom podle návodu v předchozím odstavci.
2. Uvolněte parkovací brzdu; postupujte podle návodu v odstavci „Uvolnění parkovací brzdy“ na straně 12.
3. Při seřizování parkovací brzdy nejprve vyjměte závlačku a poněkud povolte seřizovací matici brzdy (obr. 17).
4. Mezi obě vnější lamely brzdy zasuňte opatrně spárovou měrku 0,020 palce (5,08 mm) (viz poznámka na začátku odstavce a obr. 17).
5. Dotahujte seřizovací matici brzdy, až ucítíte mírný odpor při zasouvání a vytahování spárové měrky. Tuto polohu matice zajistěte závlačkou.
6. Znovu zkontrolujte účinnost parkovací brzdy podle předcházejícího odstavce „Kontrola brzdy“.

POZOR! Je-li parkovací brzda povolena, musí se zadní kola volně protáčet. Jestliže při vůli 0,020 palce (5,08 mm) (viz poznámka na začátku odstavce) nelze dosáhnout volného protáčení zadních kol, obraťte se okamžitě na své pověřené servisní středisko.



1674

Obr.17

1 Seřizovací matice brzdy

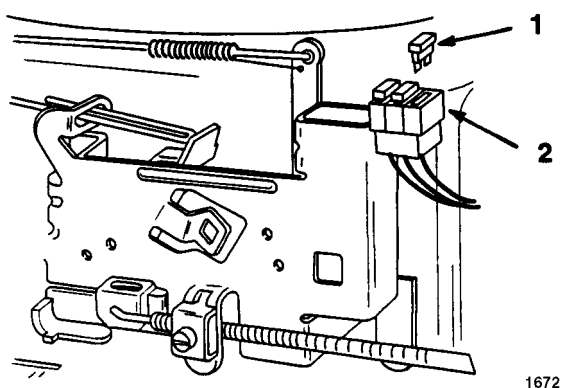
2 Závlačka

Pojistky

Servisní intervaly a specifikace

Elektrický systém vozidla je jističen pojistkami. Ty nevyžadují žádnou údržbu, avšak jestliže se některá spálí, zkontrolujte příslušný elektrický obvod na zkrat. Měníte-li pojistku, vytáhněte ji ze zásuvky tahem směrem vzhůru (obr. 18). Novou pojistku zasuňte do zásuvky mírným tlakem.

Pojistky: 10 A nožového typu.



Obr. 18

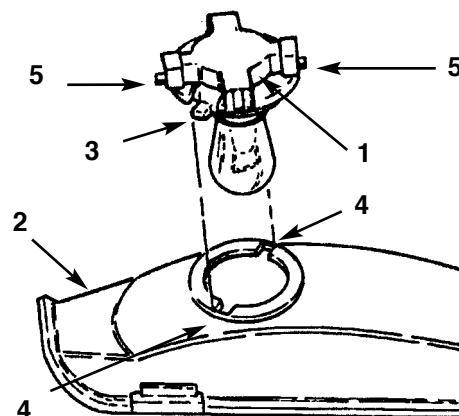
1. Pojistka (vytažená ze zásuvky) 2. Zásuvka

Čelní reflektory

Specifikace: žárovka č. 1156 typu pro motorová vozidla

Demontáž žárovky

1. Vyřadíte náhon žacích nožů (PTO), zatáhněte parkovací brzdou a klíček zapalování přepněte do polohy OFF, abyste zastavili motor.
2. Otevřete kapotu vozidla. Odpojte kabelové přívody od obou vývodů žárovkové objímky.
3. Otočte žárovkovou objímkou o $1/4$ otáčky doleva (tj. proti směru hodinových ručiček) a vytáhněte ji z reflektoru (obr. 19).
4. Žárovkou v objímce otočte doleva (proti směru hodinových ručiček) až na doraz (otočíte jí asi o $1/4$ otáčky) a vytáhněte ji z objímky (obr. 20).

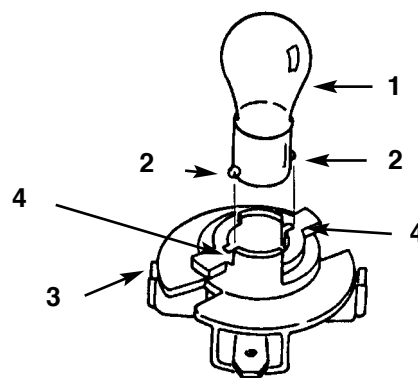


Obr. 19

1. Žárovková objímka 4. Štěrbiny
2. Reflektor 5. Vývody
3. Nožové doteky

Montáž žárovky

1. Žárovka má na bocích svého spodku kovové kolíky. Tyto kolíky nastavte na štěrby žárovkové objímky a zasuňte spodek žárovky do objímky (obr. 20). Žárovku vtlačujte do objímky a současně jí otáčejte doprava (ve směru hodinových ručiček) až na doraz.



Figur 20

1. Žárovka 3. Žárovková objímka
2. Kovové kolíky 4. Štěrbiny

2. Žárovková objímka má dva nožové kontakty (obr. 19). Tyto kontakty nastavte na výřezy v tělese reflektoru, zasuňte žárovkovou objímkou do tohoto tělesa, a otočte jí asi o $1/4$ otáčky doprava (ve směru hodinových ručiček) až na doraz.
3. Nasuňte kabelové přívody na vývody žárovkové objímky.

Baterie

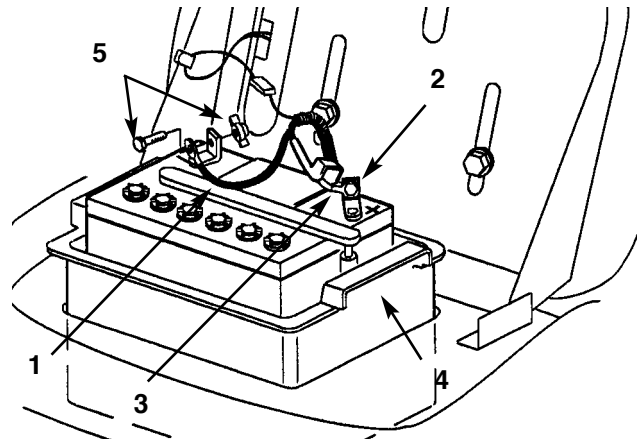
Servisní intervaly a specifikace

Před každým použitím stroje zkontrolujte hladinu elektrolytu v baterii. Baterii vždy udržujte v čistotě a plně nabitou. K čištění baterie a bateriové skříňky používejte papírové utěrky. Jestliže zjistíte korozi bateriových vývodů, očistěte tyto vývody roztokem připraveným ze čtyř dílů vody a jednoho dílu kyselého uhličitanu sodného (jedlé sody). Po vyčištění vývody baterie natřete tenkou vrstvou mazacího tuku, abyste zabránili jejich korozi.

Napětí: 12 V, proud 160 A při natáčení motoru za studena.

Demontáž baterie

1. Vyřadte náhon žacíh nožů (PTO), zatáhněte parkovací brzdu a vypněte zapalování přepnutím klíčku do polohy OFF, abyste zastavili motor.
2. Sklopte sedačku dopředu, abyste zpřístupnili baterii.
3. Odpojte černý přívodní kabel ze záporného vývodu baterie (obr. 21).
4. Vysuňte pryžovou krytku nahoru po červeném kabelu kladného pólu baterie. Tento červený kabel odpojte od kladného vývodu baterie (obr. 21).
5. Demontujte celou bateriovou skříňku s baterií a dlouhou odvětrávací trubičkou ze šasi stroje (obr. 22).



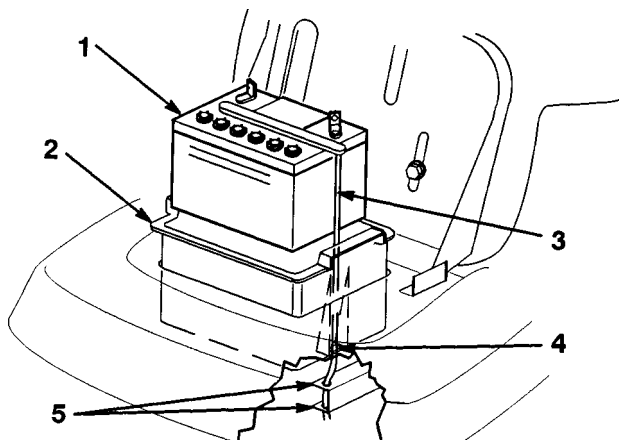
Obr. 21

1. Přívodní kabel záporného pólu (černý)
2. Pryžová krytka
3. Přívodní kabel kladného pólu (červený)
4. Bateriová skříňka
5. Šroub a křídlová matice

Montáž baterie

1. Uložte baterii do bateriové skříňky, nasuňte odvětrávací trubičku do kanálku a štěrbinou ji prostrčte až na dno bateriové skříňky (obr. 22).

POZOR! Prohlédněte prostor dole ve výřezu, ve kterém je bateriová skříňka uložena v šasi stroje. Zapamatujte si polohu otvoru na konci pravé části rámu (obr. 22). Dlouhou odvětrávací trubičku baterie vždy zcela prostrčte tímto otvorem, abyste zabránili koroznímu napadení traktoru a sekačky kyselinou z baterie.



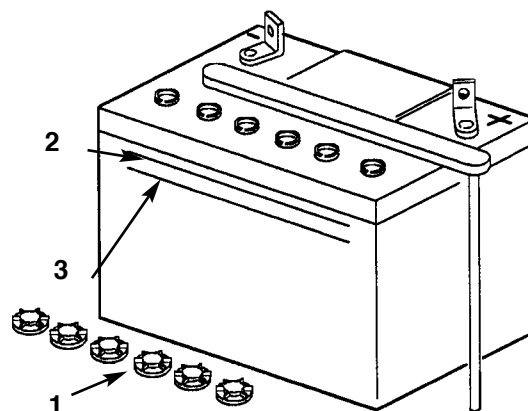
Obr.22

- | | |
|-------------------------|-------------------------------|
| 1. Baterie | 4. Štěrba v bateriové skříňce |
| 2. Bateriová skříňka | 5. Otvor v rámu |
| 3. Odvětrávací trubička | |

- Bateriovou skříňku i s baterií namontujte do šasi (obr. 22). Zajistěte, aby konec odvětrávací trubičky byl prostrčen otvorem v rámu (obr. 22).
- Použijte šroub a křídlovou matici a připojte červený přívodní kabel kladného pólu (+) baterie na příslušný vývod (obr. 21). Na vývod baterie navlékněte zpět ochrannou pryžovou krytku.
- Použijte šroub a křídlovou matici a připojte černý přívodní kabel záporného pólu (-) baterie na příslušný vývod (obr. 21).

Kontrola hladiny elektrolytu v baterii

- Sklopte sedačku dopředu, abyste zpřístupnili baterii.
- Prohlédněte si boční stěnu baterie. Hladina elektrolytu musí dosahovat k horní rysce, označené „UPPER“ (horní úroveň)— viz obr. 23. Nepřipusťte, aby tato hladina poklesla pod svou spodní mez vyznačenou ryskou „LOWER“ (spodní úroveň)— viz obr. 23.
- Jestliže je hladina elektrolytu na své dolní úrovni, dolijte požadované množství destilované vody; postupujte přitom podle odstavce „Dolévání baterie vodou“, který následuje.



Obr.23

- | | |
|-----------------------------|------------------------------|
| 1. Plnicí zátky | 3. Ryska spodní úrovně LOWER |
| 2. Ryska horní úrovně UPPER | |

Dolévání baterie vodou

Optimální doba pro dolítí destilované vody do baterie je bezprostředně před zahájením práce se strojem. Dosáhnete tak dokonalého promísení dolité vody s původním elektrolytem v člancích.

- Očistěte horní část baterie papírovou utěrkou.
 - Odšroubujte plnicí zátky (obr. 23).
 - Pomalu dolijte destilovanou vodu do každého článku baterie, až hladina v něm dosáhne své horní úrovně (ryska UPPER na skříni baterie)— viz obr. 23.
- POZOR! Baterii nikdy nepřepĺňujte, protože elektrolyt, kterým je kyselina sírová, může způsobit rozsáhlé korozní poškození šasi stroje.**
- Našroubujte plnicí zátky zpět na baterii.

Nabíjení baterie

POZOR! Baterii vždy udržujte plně nabitou (hustota kyseliny 1,260). Toto je zvlášt' důležité pro prevenci poškození baterie při poklesu okolní teploty pod 32 °F (= 0 °C).

- Demontujte baterii z šasi postupem podle odstavce „Demontáž baterie“ na straně 27 (začátek této podkapitoly).

- Zkontrolujte hladinu elektrolytu; postupujte podle pokynů odstavce „Kontrola hladiny elektrolytu v baterii“ na straně 28 této příručky (kroky 2 a 3 kontrolního postupu).
- Odstraňte plnicí zátky článků baterie, na její vývody napojte nabíječku schopnou dodat nabíjecí proud 3 až 4 A. Baterii nabíjejte proudem 4 A nebo nižším asi po dobu 4 hodin (napětí 12 V). Baterii zbytečně nepřebíjejte; po jejím plném nabití osadte zpět plnicí zátky jednotlivých článků.



DŮLEŽITÉ UPOZORNĚNÍ:

MOŽNOST RIZIKA

- Při nabíjení baterie vznikají plyny.

CO SE MŮŽE STÁT:

- Tyto plyny jsou hořlavé a mohou explodovat.

JAK ZABRÁNIT RIZIKU:

- Při práci s baterií nekuřte a udržujte vždy dostatečnou vzdálenost od otevřeného ohně a potenciálních zdrojů jiskření.

- Zamontujte baterii do šasi postupem podle odstavce „Montáž baterie“ na straně 27 této příručky.

Zapalovací svíčka

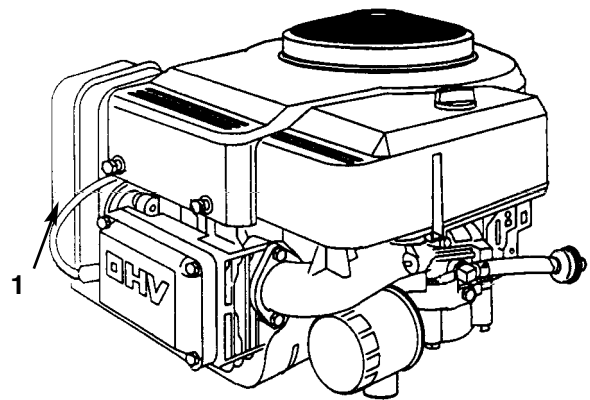
Servisní intervaly a specifikace

Osadte novou zapalovací svíčku po každých 100 provozních hodinách motoru. Její kontrolu provádějte po každých 25 provozních hodinách motoru. Před montáží zapalovací svíčky zajistěte, aby vzduchová mezera mezi středovým vývodem tělesa svíčky a jejími postranními elektrodami měla správný rozměr. K demontáži a montáži zapalovací svíčky používejte klíče na zapalovací svíčky; ke kontrole a nastavení vzduchové mezery mezi jejími elektrodami používejte buď speciálního měřicího přípravku anebo spárové měrky.

Typ zapalovací svíčky: Champion RC12YC (nebo ekvivalentní typ). Velikost vzduchové mezery je 0,030 palce (= 0,762 mm).

Demontáž zapalovací svíčky

- Vyřadte náhon žacích nožů (PTO), zatáhnete parkovací brzdu a přepněte klíček zapalování do polohy OFF, abyste zastavili motor.
- Otevřete kapotu stroje.
- Odpojte přívodní kabel zapalovací svíčky (obr. 24). Očistěte okolí zapalovací svíčky, abyste zabránili spadu případných nečistot do válce motoru, což by mohlo být příčinou jeho poškození a dokonce zničení.
- Demontujte zapalovací svíčku a její podložku.



Obr.24

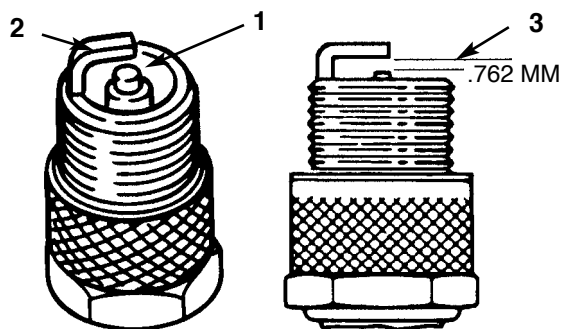
- Přívodní kabel zapalovací svíčky

Kontrola zapalovací svíčky

- Prohlédněte středový vývod zapalovací svíčky (obr. 25). Jestliže je tento vývod nahnědlé až šedé barvy, svědčí to o správném provozním režimu motoru. Černý povlak izolátoru svíčky zpravidla znamená znečištění vzduchového filtru.

POZOR! Zapalovací svíčku nikdy nečistěte. Jestliže je její izolátor začernalý, jestliže jsou elektrody opotřebené (opálené), jestliže je svíčka zaolejovaná a má na izolátoru praskliny, vždy ji vyměňte.

- Zkontrolujte vzduchovou mezeru mezi středovým vývodem svíčky a jejími postranními elektrodami (obr. 25). Pokud nemá vzduchová mezera správnou velikost, lehce přihněte postranní elektrodu (obr. 25).



Obr. 25

1. Izolátor středové elektrody
2. Postranní elektroda svíčky
3. Vzduchová mezera (není zakreslena v měřítku)

Montáž zapalovací svíčky

- Namontujte zapalovací svíčku a její kovovou podložku do válce motoru. Před montáží zkontrolujte správnou velikost její vzduchové mezery.
- Dotáhněte zapalovací svíčku dotahovacím momentem 15 ft.lb (= 20,4 Nm).
- Na vývod zapalovací svíčky nasadte její přívodní kabel (obr. 24).
- Uzavřete kapotu motoru.

Palivová nádrž

Vyprázdnění palivové nádrže



POZOR, NEBEZPEČÍ!

MOŽNOST RIZIKA

- Za určitých podmínek je benzin velmi snadno hořlavý a vysoce explozivní.

CO SE MŮŽE STÁT:

- Vzplane-li benzin anebo dojde-li k jeho explozi, můžete vy i jiné osoby utrpět popáleniny a kromě toho může dojít k věcným škodám.

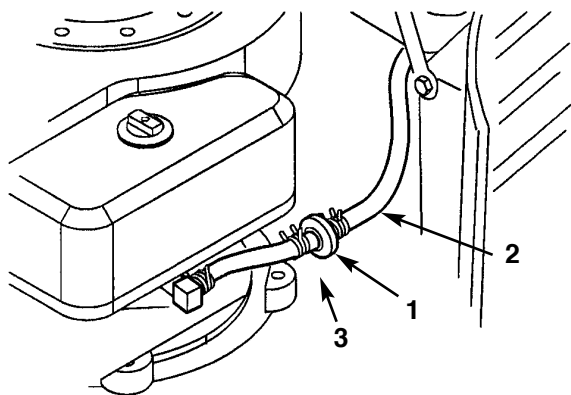
JAK ZABRÁNIT RIZIKU:

- Palivovou nádrž vypouštějte pouze je-li motor studený. Provádějte to venku a na otevřeném prostranství. Rozlitý benzin okamžitě utřete.
- Nikdy nevypouštějte palivovou nádrž stroje v blízkosti otevřeného ohně anebo v místech, kde mohou benzinové páry explodovat v důsledku náhodného zajiskření.
- Nikdy při vypouštění nádrže nekuřte ani cigarety ani doutníky ani dýmku.

- Zaparkujte stroj tak, aby jeho levá přední strana byla poněkud níže než strana pravá, abyste tak zajistili úplné vyprázdnění palivové nádrže. Potom vyřadte náhon žacích nožů (PTO), zatáhnete parkovací brzdu a klíček zapalování přepněte do polohy OFF, abyste zastavili motor.
- Otevřete kapotu motoru.
- Zkruťte konce hadicové svorky do sebe a svorku vysuňte směrem vzhůru po palivovém potrubí směrem k palivové nádrži (obr. 26).
- Stáhněte palivové potrubí z filtru (obr. 26) a vypusťte palivo z nádrže do připraveného kanystru anebo výpustné mísy.

Poznámka: Nyní je nejvhodnější čas k výměně palivového filtru, protože palivová nádrž je zcela prázdná.

5. Napojte palivové potrubí zpět na filtr. Hadicovou svorku posuňte až zcela k filtru, abyste zajistili palivové potrubí i filtr.



Obr. 26

- | | |
|---------------------|----------|
| 1. Hadicová svorka | 3. Filtr |
| 2. Palivové potrubí | |

Palivový filtr

Servisní intervaly a specifikace

Palivový filtr měňte po každých 100 provozních hodinách motoru, anebo jednou za rok podle toho, který z obou intervalů projde dříve.

Výměna palivového filtru

Nejpříhodnější dobou k výměně palivového filtru (obr. 26) je období těsně po vypuštění palivové nádrže, kdy je tato zcela prázdná. Nikdy nemontujte do potrubí znečištěný palivový filtr demontovaný dříve z palivového potrubí.

1. Vyřadte náhon žacíků (PTO), zatáhněte parkovací brzdou a klíček zapalování přepněte do polohy OFF, abyste zastavili motor.
2. Otevřete kapotu motoru.
3. Zkruťte konce hadicových svorek do sebe a svorky stáhněte z filtru (obr. 26).
4. Demontujte filtr z palivového potrubí.
5. Do palivového potrubí namontujte nový filtr a hadicové svorky přisuňte těsně k němu.
6. Uzavřete kapotu motoru.

Čistič vzduchu

Servisní intervaly a specifikace

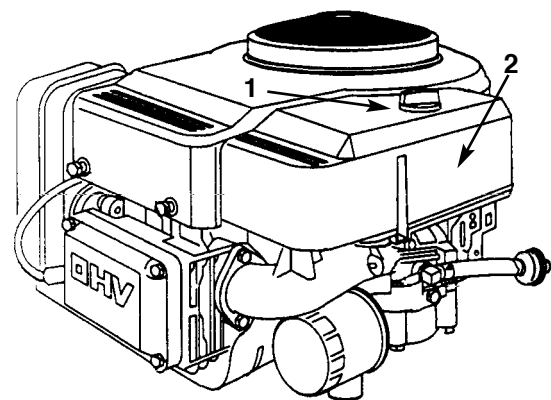
Pěnový prvek: čistěte tento prvek a naolejujte jej po každých 25 provozních hodinách motoru, anebo jednou za rok podle toho, který z obou intervalů projde dříve.

Papírový prvek: tento prvek měňte po každých 100 provozních hodinách motoru, anebo jednou za rok podle toho, který z obou intervalů vyprší dříve.

Poznámka: Servis čističe vzduchu je třeba provádět častěji (vždy po několika provozních hodinách motoru), jestliže stroj provozujete v extrémně prašném prostředí anebo v prostředí s písčitou půdou.

Demontáž pěnových a papírových prvků filtru

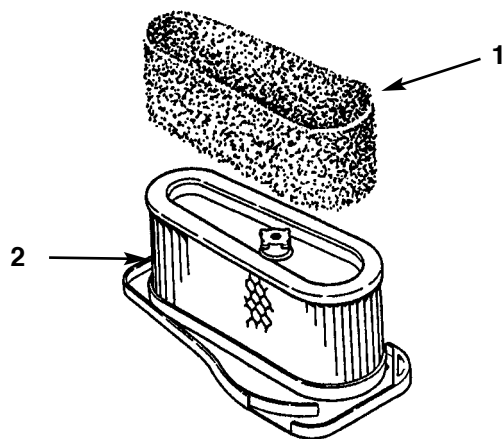
1. Vyřadte náhon žacíků (PTO), zatáhněte parkovací brzdou a klíček zapalování přepněte do polohy OFF, abyste zastavili motor.
2. Otevřete kapotu motoru.
3. Očistěte okolí čističe vzduchu, abyste zabránili spadu případných nečistot dovnitř motoru, kde by mohly způsobit škodu. Odšroubujte knoflík a sejměte kryt čističe vzduchu (obr. 27).



Obr. 27

- | | |
|------------|-------------------------|
| 1. Knoflík | 2. Kryt čističe vzduchu |
|------------|-------------------------|

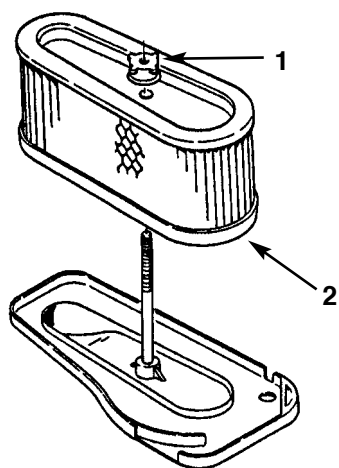
4. Opatrně stáhněte pěnovou část z papírového prvku (obr. 28).



Obr. 28

1. Pěnový prvek
2. Papírový prvek

5. Odšroubujte pryžovou matici a odstraňte papírový prvek (obr. 29).



Obr. 29

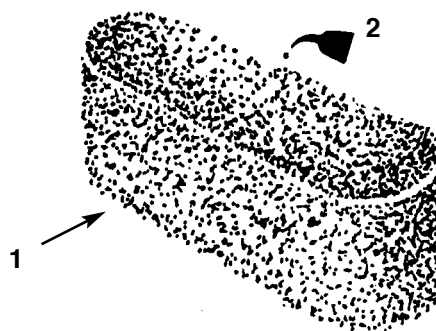
1. Pryžová matice
2. Papírový prvek

Čištění papírových a pěnových prvků

1. Pěnový prvek

- A. Pěnový prvek properte v teplé mýdlové vodě. Po jeho vyčištění jej dokonale vypláchněte.
- B. Prvek vysušte vymačkáním v čistém hadru.
- C. Na prvek naneste jednu nebo dvě unce (= ca. 30 nebo 60 g) oleje (obr. 30). Potom prvek opatrně promačkejte, abyste olej rovnoměrně rozptýlili.

POZOR! Jestliže je pěnový prvek protržen anebo opotřeben, vyměňte jej.



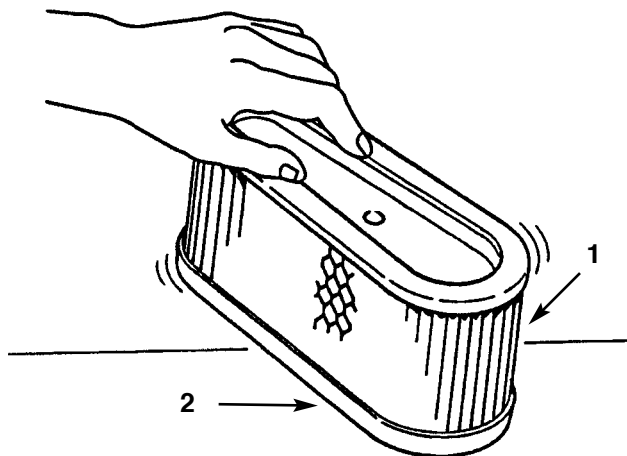
Obr. 30

1. Pěnový prvek
2. Olej

2. Papírový prvek

- A. Lehce oklepejte papírový prvek na rovné ploše, abyste z něj odstranili prach a nečistoty (obr. 31).
- B. Zkontrolujte prvek na trhliny, olejový film a poškozené gumové těsnění.

POZOR! Papírový prvek nikdy nečistěte vyfoukáním tlakovým vzduchem ani kapalnými prostředky, jako jsou různá rozpustidla, benzín anebo petrolej. Je-li papírový prvek poškozen anebo jestliže jej nelze dokonale vyčistit, vyměňte jej.



Obr. 31

1. Papírový prvek

2. Gumové těsnění

Montáž pěnových a papírových prvků

POZOR! Abyste zabránili poškození motoru, provozujte jej **VŽDY** s plným osazením sestavou kompletního papírového a pěnového čističe vzduchu!

1. Pěnový prvek opatrně nasadíte na papírový prvek čističe vzduchu (obr. 28).
2. Sestavu čističe vzduchu navlékněte na dlouhou tyč. Pryžovou matici našroubujte rukou a s citem až na vlastní čistič (obr. 29).

Poznámka: Zajistěte, aby pryžové těsnění celou plochou dosedalo na základní desku čističe vzduchu.

3. Namontujte zpět kryt čističe vzduchu a knoflík (obr. 27). Knoflík pečlivě dotáhněte.
4. Uzavřete kapotu motoru.

Motorový olej

Servisní intervaly a specifikace

Olej v motoru měňte

- po prvních 5 provozních hodinách motoru
- potom po každých 25 provozních hodinách motoru.

Poznámka: Olej v motoru měňte častěji, jestliže stroj provozujete v extrémně prašném prostředí anebo v prostředí s písčitou půdou.

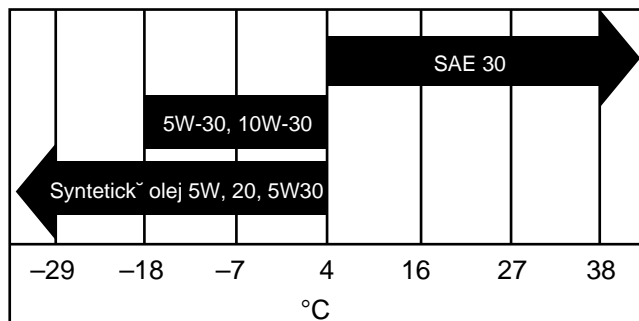
Typ oleje: Olej s detergentem (API servis SF, SG nebo SH)

Plnicí objem klikové skříně motoru:

40 uncí/1¹/₂ kvartu (= 1,400 ccm/1,4 litru), jestliže se filtr nemění; 56 uncí (1,700 ccm/1,7 litru), jestliže došlo k výměně filtru.

Viskozita: viz následující tabulka

POUŽÍVEJTE TĚCHTO OLEJŮ S VISKOZITOU DLE SAE:

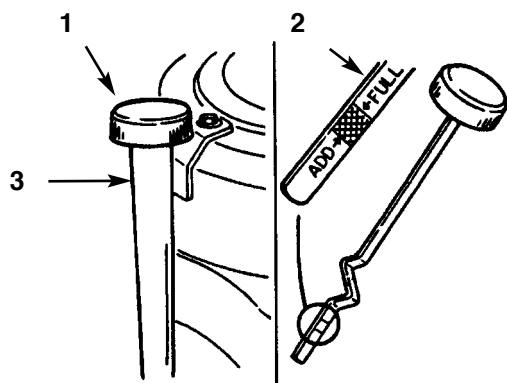


Kontrola stavu oleje

1. Zaparkujte stroj na vodorovné rovinné ploše, vyřadte náhon žacích nožů (PTO), zatáhněte parkovací brzdu a klíček zapalování přepněte do polohy OFF, abyste zastavili motor.
2. Otevřete kapotu motoru.
3. Očistěte okolí olejové měrky (obr. 32), aby do plnicího otvoru nemohly spadnout žádné nečistoty, které by později poškodily motor.

4. Vyšroubujte olejovou měrku a její kovový konec dosucha otřete hadrem (obr. 32)
5. Našroubujte olejovou měrku na plnicí trubici oleje až na doraz (obr. 32). Potom ji opět vyšroubujte, vytáhněte ven a zkontrolujte její kovový konec. Jestliže je stav oleje v motoru nízký, pomalu doplňte jen tolik oleje, kolik stačí k tomu, aby hladina oleje na měrce dosáhla rysky FULL, která značí plný stav oleje.

POZOR! Klikovou skříň motoru nepřepĺnujte olejem. Můžete tím způsobit vážné poškození motoru.



Obr. 32

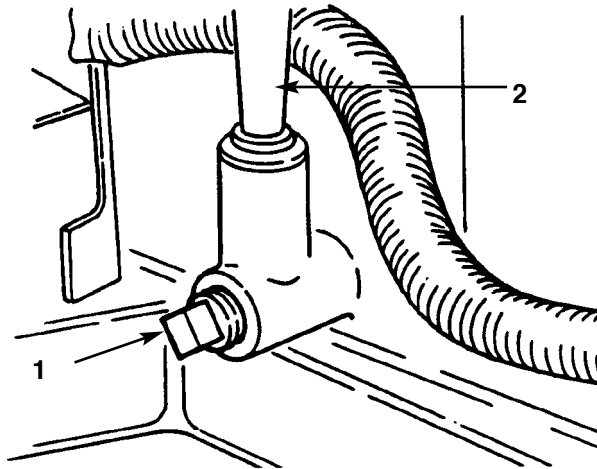
- | | |
|------------------------|-----------------------|
| 1. Olejová měrka | 3. Plnicí hrdlo oleje |
| 2. Kovový konec měrky | |
| FULL = plný stav oleje | ADD = doplnit olej |

Výměna nebo vypuštění oleje

1. Spusťte motor a nechte jej pět minut běžet. Tím se olej v motoru zahřeje a bude se lépe vypouštět.
2. Zaparkujte traktor tak, aby jeho pravá přední strana byla poněkud níže než strana levá; zajistíte tak vypuštění veškerého oleje z motoru. Potom vyřadte náhon žacíh nožů (PTO), zatáhněte parkovací brzdou a klíček zapalování přepněte do polohy OFF, abyste zastavili motor.
3. Otevřete kapotu motoru.
4. Pod měrnou a plnicí trubici zasuňte mísu a odstraňte výpustnou zátku oleje (obr. 33).
5. Po úplném vypuštění veškerého oleje z motoru opět vraťte výpustnou zátku na její místo.

Poznámka: Vyjetý olej likvidujte v certifikovaném recyklačním středisku.

6. Vyměňte olejový filtr (obr. 34A).
7. Plnicí trubkou do motoru pomalu naplňte 80 % specifikovaného plnicího objemu oleje (obr. 32). Nakonec zkontrolujte olejovou měrkou stav oleje podle návodu na straně 33 příručky (kroky 4 a 5 kontrolního postupu).



Obr. 33

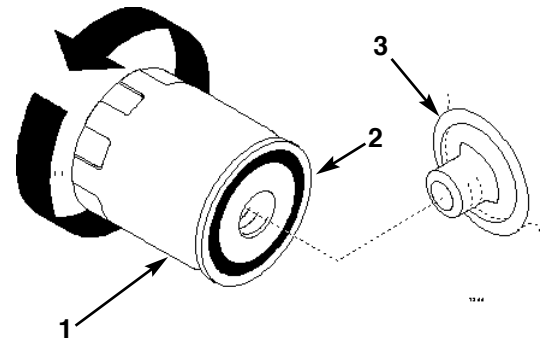
1. Výpustná zátka oleje 2. Měrná a plnicí trubice

Výměna olejového filtru – servisní intervaly a specifikace

Olejový filtr měňte po každých 50 provozních hodinách motoru, anebo po každé druhé výměně oleje.

Poznámka: Olejový filtr musíte měnit v kratších intervalech v případě, že stroj provozujete v extrémně prašném prostředí anebo v místech s písčitou půdou.

1. Vypusťte olej z motoru postupem uvedeným v odstavci „Výměna nebo vypuštění oleje“ na předchozí straně této příručky.
2. Demontujte starý filtr a otřete olej z povrchu těsnicího kroužku adaptoru filtru (obr. 34 A).
3. Gumový těsnicí kroužek náhradního filtru potřete tenkou vrstvou čerstvého oleje (obr. 34 A).



Obr. 34

1. Olejový filtr 2. Těsnicí kroužek 3. Adaptor

4. Do adaptoru filtru vložte nový (náhradní) olejový filtr. Filtrém otáčejte doprava (ve směru hodinových ručiček), až gumové těsnění dosedne na adaptor; potom filtr dotáhněte o další půl otáčky (obr. 34 A).
5. Plnicí trubkou pomalu naplňte asi 80 % specifikovaného plnicího objemu oleje (obr. 32). Nakonec zkontrolujte stav oleje postupem uvedeným v odstavci „Kontrola stavu oleje“ na stranách 33 příručky (kroky 4 a 5 kontrolního postupu).

Žací nůž

Abyste zajistili dokonalou kvalitu stříhu, musíte udržovat žací nože v naostřeném stavu. Abyste mohli nože včas brousit a vyměňovat, je účelné mít v zásobě několik náhradních nožů.



DŮLEŽITÉ UPOZORNĚNÍ:

MOŽNOST RIZIKA

- Opotřebený anebo poškozený žací nůž se může zlomit; jeho zbytky odmrští stroj na okolostojící případně přímo na vás při manipulaci se sekačkou.

CO SE MŮŽE STÁT:

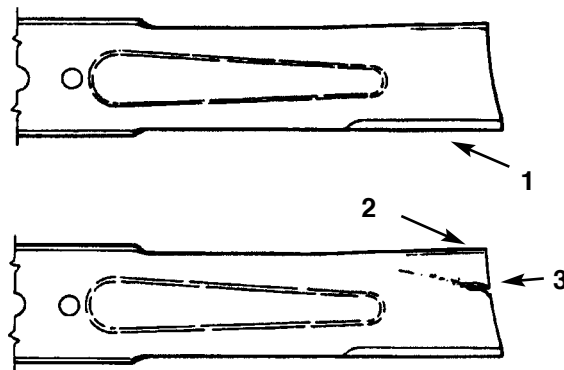
- Odmrštěné zbytky nože mohou způsobit vám i přihlížejícím velmi vážné zranění a v některých případech i smrt.

JAK ZABRÁNIT RIZIKU:

- Pravidelně kontrolujte opotřebení a poškození nožů. Jakmile zjistíte, že některý je opotřeben anebo poškozen, okamžitě jej vyměňte.

Kontrola žacích nožů

1. Demontujte sekačku postupem, který uvádíme dále v této příručce (viz odstavec „Demontáž sekačky“ na straně 37).
2. Zkontrolujte ostří žacích nožů (obr. 34). Jestliže nejsou dostatečně naostřené anebo jsou-li nerovná v důsledku různých záseků, demontujte nože ze sekačky a naostřete je. Postupujte přitom podle popisu, který rovněž uvádíme dále v této příručce (viz stranu 37).
3. Zkontrolujte nože, zejména jejich zakřivené části (obr. 34). Jestliže zjistíte jakékoliv poškození, opotřebení anebo průraz, vytvářející se v této části (viz blíže obr. 34), okamžitě nůž vyměňte.

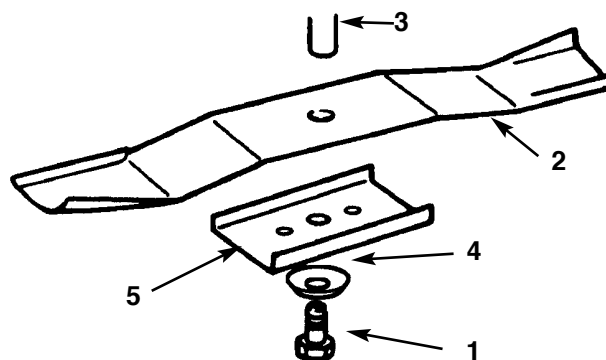


Obr. 34

1. Řezná hrana (ostří)
2. Zakřivená část
3. Opotřebení či vznikající průraz

Demontáž žacího nože

1. Demontujte sekačku postupem, který uvádíme dále v této příručce (viz odstavec „Demontáž sekačky“ na straně 37).
2. Sekačku opatrně překlote.
3. Vyšroubujte šroub (klíč $5/8''$), tvarovou podložku a vlastní nůž (obr. 35). Je účelné použít dřevěného klínu, vloženého mezi nůž a sekačku, kterým si nůž zapřete při odstraňování šroubu.
4. Všechny části zkontrolujte. Jakmile zjistíte jakékoliv poškození či vadu, příslušnou část vyměňte.

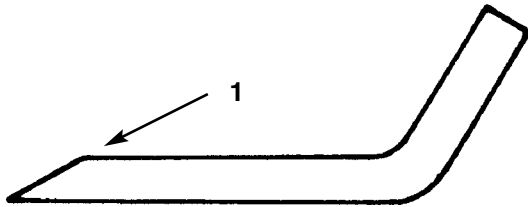


Obr. 35

1. Šroub
2. Žací nůž
3. Vřeteno
4. Tvarová podložka
5. Výztuž (pouze u typu RECYCLER)

Ostření žacích nožů

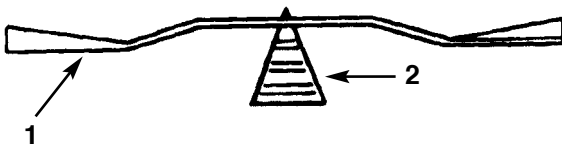
1. Použijte pilníku, kterým naostříte řeznou hranu (ostří) žacího nože na obou jeho koncích (obr. 36). Zachovejte původní úhel náběhu. Vyvážení nože neporušíte, jestliže uberete z obou ostří stejné množství materiálu.



Obr. 36

1. Ostřete pod stejným úhlem náběhu

2. Zkontrolujte vyvážení nože tak, že jej vložíte na vyvažovač (obr. 37). Jestliže se nůž ustálí ve vodorovné poloze, je vyvážen a dá se použít. Jestliže nůž není vyvážen, spilujte trochu materiálu ze zadní strany nože. Tento postup opakujte, dokud není nůž vyvážen.



Obr. 37

1. Žací nůž

2. Vyvažovač

Montáž žacích nožů

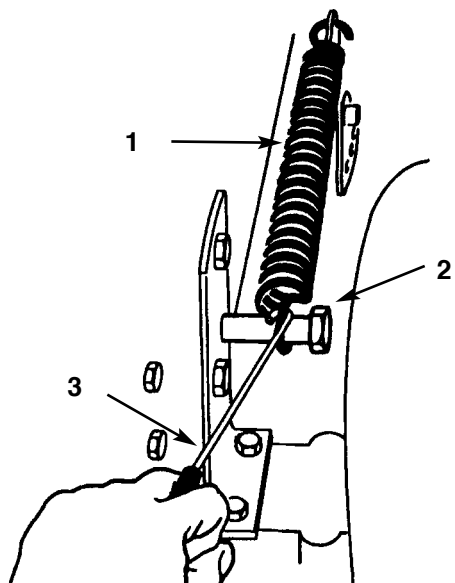
1. Namontujte nůž, držák nože, tvarovou podložku (pohárkovitou otevřenou stranou k noži) a přídržný šroub nože (obr. 35).

POZOR! Zakřivená část nože musí směřovat k vnitřní straně sekačky; jen tak lze zajistit správný řez.

2. Dotáhněte přídržný šroub žacího nože dotahovacím momentem 45–60 ft.lb (= 61–81 Nm).

Demontáž sekačky

1. Zaparkujte stroj na vodorovné rovinné ploše, vyřadte náhon žacích nožů (PTO), zatáhněte parkovací brzdu a klíček zapalování přepněte do polohy OFF, abyste zastavili motor.
2. Vytáhněte klíček ze spínače zapalování a od zapalovací svíčky odpojte přívodní kabel.
3. Přesuňte páku pro nastavení výšky stříhu (zvedací páku stroje) do zářezu s označením „D“.
4. Demontujte pomocnou pružinu regulace výšky stříhu z přídržného šroubu (obr. 38). Použijte k tomu nástroj na montáž a demontáž pružin, který je součástí dodávky stroje. Pružina je napjata mezi rámem a pravým zadním kolem.



Obr. 38

1. Pružina
2. Šroub
3. Nástroj k nasazování a snímání pružin



UPOZORNĚNÍ

MOŽNOST RIZIKA

- Páka pro nastavení výšky stříhu (zvedání nářadí) je předepjata pružinou.

CO SE MŮŽE STÁT:

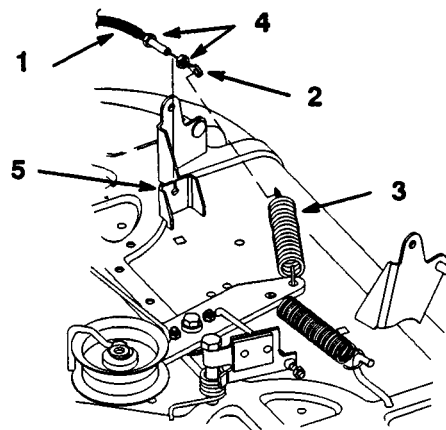
- Při demontáži sekačky se může tento předpružený mechanismus náhle uvolnit a přivodit vám či někomu jinému zranění.

JAK ZABRÁNIT RIZIKU:

- Přesuňte páku regulace výšky stříhu (zvedání nářadí) do polohy „D“ a odstraňte pomocnou pružinu mechaniky regulace výšky stříhu, abyste tak odstranili předpružení této mechaniky.

5. Posuňte páku regulace výšky stříhu (zdvihu stroje) do polohy „A“.
6. Odpojte koncový kroužek ovládacího lanka řazení náhonu žacích nožů (PTO) od předepínací pružiny (obr. 39).

7. Odstraňte pojistnou matici z ovládacího lanka řazení náhonu žacích nožů (PTO) u montážního držáku. Lanko vyvlékněte z držáku (obr. 39).
8. Odsuňte lanko stranou a uložte je do lišty rámu tak, aby je nemohly zachytit hnací řemeny případně řemenice.

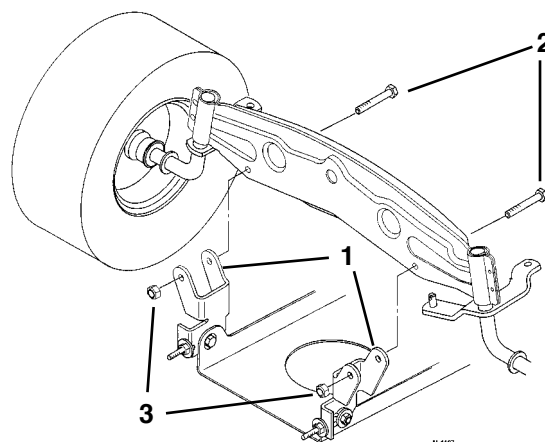


2384

Obr. 39

1. Ovládací lanko řazení náhonu žacích nožů (PTO)
2. Koncový kroužek
3. Předepínací pružina
4. Pojistná (přitužná) matice
5. Montážní držák

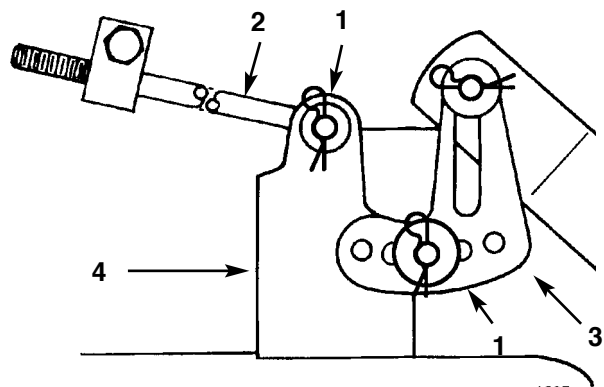
9. Demontujte šrouby a pojistné matice a stáhněte dva otočné montážní držáky sekačky z přední osy (obr. 40).



Obr. 40

1. Otočný držák sekačky
2. Šroub 5/16–18 x 2-1/2"
3. Pojistná matice

10. Odstraňte závlačku a podložku z konce táhla (obr. 41). Nyní vysuňte táhlo ven z držáku sekačky. Tento postup opakujte na opačném konci sekačky.
11. Odstraňte závlačku a podložku na vyrovnávacím držáku sekačky (obr. 41). Držák stáhněte z montážního čepu. Potom závlačku i podložku opět nasadíte, aby mohly být uloženy do skladu společně se sekačkou.
12. Vytočte vyrovnávací držák směrem vzhůru k rámu a táhlo zavěste před uložením sekačky do skladu do jednoho z otvorů. Táhlo zajistěte proti vypadnutí závlačkou a podložkou. Totéž opakujte na opačném konci sekačky.
13. Přesuňte páku regulace výšky stříhu (zvedání nářadí) do polohy „D“. Zavěste pomocnou pružinu zvedací mechaniky před uskladněním sekačky na přídržný šroub (obr. 38).

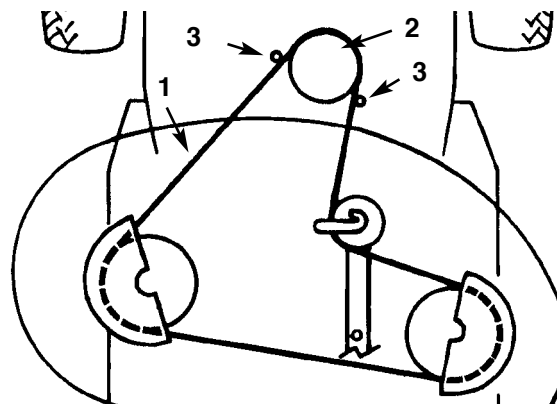


Obr. 41

- | | |
|------------------------|----------------------|
| 1. Závlačka a podložka | 3. Vyrovnávací držák |
| 2. Táhlo | 4. Držák sekačky |

14. Stáhněte hnací řemen sekačky ze spodní řemenice motoru (obr. 42). Jestliže budete pracovat opatrně, můžete odtáhnout vodítka řemene dostatečně daleko od řemenice, abyste mohli stáhnout řemen. Pokud by byla demontáž řemene příliš obtížná, povolte si šrouby a matice, kterými jsou vodítka řemene upevněna.

POZOR! Neohýbejte vodítka řemene od řemenice, protože později by po opětovém namontování sekačky řemen správně neběžel.



Obr. 42
Pohled shora

- | | |
|--------------------|-------------------|
| 1. Řemen sekačky | 3. Vodítka řemene |
| 2. Řemenice motoru | |

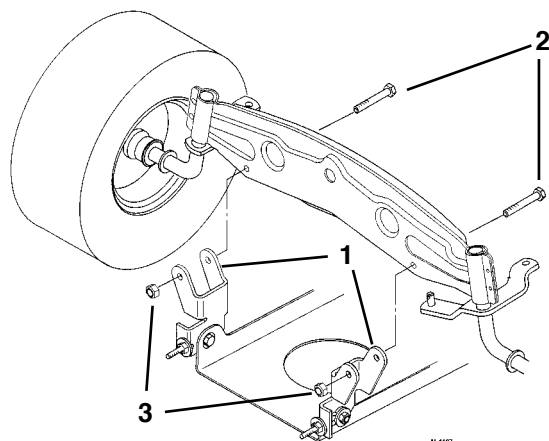
15. Přední kola natočte zcela doleva. Sekačku vytáhněte ven do pravé strany, takže ji úplně odstraníte ze stroje.

Montáž sekačky

1. Stroj zaparkujte na vodorovné rovině ploše, vyřadte náhon žacích nožů (PTO), zatáhněte parkovací brzdou a klíček zapalování přepněte do polohy OFF, abyste zastavili motor.
2. Klíček vytáhněte ven ze spínače zapalování a odpojte přívodní kabel od zapalovací svíčky.
3. Přední kola natočte zcela doleva. Do šasi stroje zasuňte z pravé strany sekačku.
4. Nahodte řemen sekačky na spodní řemenici motoru (obr. 42). Jestliže budete pracovat opatrně, můžete odtáhnout vodítka řemene dostatečně daleko od řemenice, abyste mohli řemen nahodit. Pokud by byla montáž řemene příliš obtížná, povolte si šrouby a matice, kterými jsou vodítka řemene upevněna.

POZOR! Neohýbejte vodítka řemene od řemenice. Mezi vodítky řemene a hranou řemenice musí být dodržena maximální vzdálenost 1/8 palce (3,2 mm), aby se řemen při provozu na řemenici udržel. Jestliže je tato vzdálenost větší než 1/8 palce (3,2 mm), nastavte příslušně vodítka řemene a dobře je zajistěte dotážením. Vodítka řemene se nesmí dotýkat řemenice!

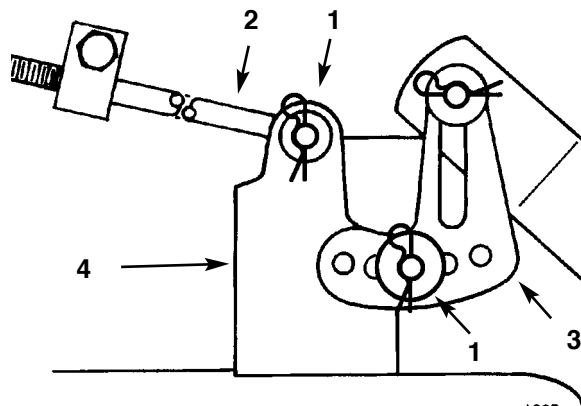
5. Namontujte otočné držáky sekačky na přední nápravu pomocí šroubů a pojistných matic (obr. 43).



Obr. 43

1. Otočný držák sekačky
2. Šroub 5/16–18 x 2-1/2"
3. Pojistná matice

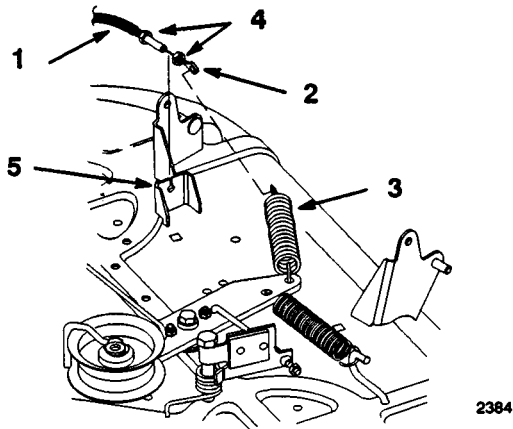
6. Přesuňte páku regulace výšky stříhu (zvedání nářadí) do polohy „A“.
7. Provlékněte konec táhla otvorem v držáku sekačky (obr. 44). Osadte podložku a závlačku, abyste zajistili táhlo v jeho montážní poloze. Tento postup opakujte na opačném konci sekačky.
8. Upevněte vyrovnávací držák sekačky, opatřený štěrbinami, na kolík v regulačním raménku výšky stříhu (zvedání nářadí), viz obr. 44. Pro zajištění sekačky osadte podložku a závlačku. Totéž opakujte na opačném konci sekačky.



Obr. 44

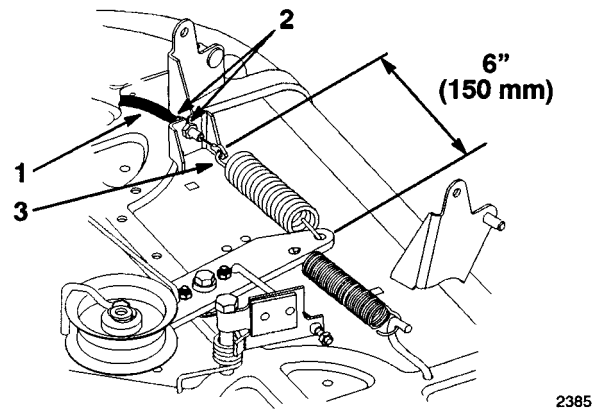
1. Závlačka a podložka
2. Táhlo
3. Vyrovnávací držák
4. Držák sekačky

9. Pod traktorem stáhněte dolů ovládací lanko řazení náhonu žacích nožů (PTO), které je uloženo v liště rámu.
10. Demontujte první pojistnou matici a druhou pojistnou matici našroubujte na ovládací lanko řazení náhonu žacích nožů (PTO) v celé délce. Lanko protáhněte štěrbinou v konzole zařízení a našroubujte na ně dříve demontovanou první pojistnou matici (obr. 45).
11. Zavěste konec ovládacího lanka řazení náhonu žacích nožů (PTO) na předepínací pružinu (obr. 45).



Obr. 45

1. Ovládací lanko řazení náhonu žacích nožů (PTO)
2. Koncový kroužek
3. Předepínací pružina
4. Přítužná matice
5. Montážní držák



Obr. 46

1. Ovládací lanko řazení náhonu žacích nožů (PTO)
2. Pojistná matice
3. Předepínací pružina

12. Zařadte náhon žacích nožů (PTO) ovládací pákou řazení na předním panelu. Změřte vzdálenost mezi závěsnými konci předepínací pružiny (obr. 46). Nastavte pojistné matice tak, abyste dostali délku pružiny 6 palců (= 150 mm), viz obr. 46.
13. Bezpečně dotáhněte pojistné matice a vyřadte náhon žacích nožů (PTO).

14. Přesuňte ovládací páku výšky stříhu (zvedání náradí) do polohy „D“, abyste si usnadnili montáž pomocné pružiny nastavení výšky stříhu.
15. Zavěste pomocnou pružinu nastavení výšky stříhu na přídržný šroub (obr. 38). Použijte k tomu nástroj k nasazování a snímání pružin, který je součástí dodávky stroje.
16. Zkontrolujte výšku žacího nože (žacích nožů) na obou stranách sekačky. Postupujte podle návodu k bočnímu vyrovnání sekačky, který uvádíme dále v této příručce (viz odstavec „Boční vyrovnání sekačky“ na straně 42).

Hnací řemen žacích nožů

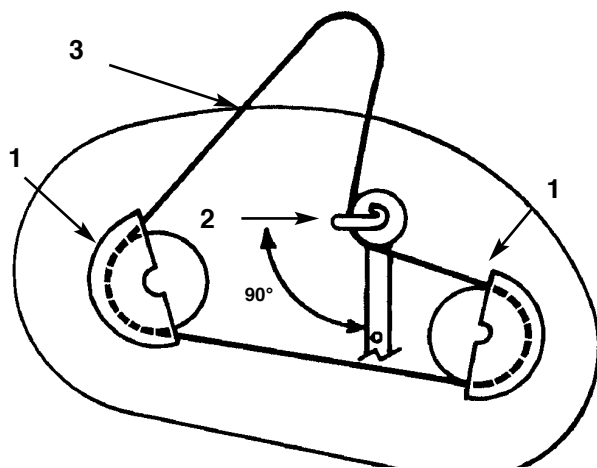
Demontáž hnacího řemene žacích nožů

1. Demontujte sekačku postupem podle popisu na stranách 37 a dalších této příručky.
2. Vyšroubujte upevňovací šrouby krytu řemenice a odstraňte kryty obou řemenic žacích nožů (obr. 47).

3. Povolte, avšak zcela neodstraňujte šroub a matici, které zajišťují vloženu (napínací) řemenici a vodítko řemene (obr. 47).
4. Stáhněte řemen z řemenic.

Montáž hnacího řemene žacích nožů

1. Provléknete hnací řemen okolo všech řemenic žacích nožů a pod vodítkem řemene napínací kladky.
2. Nastavte polohu vodítka řemene na napínací kladce tak, aby směřovalo doleva v úhlu 90° vzhledem k raménku vodící kladky (obr. 47). Dotáhněte upevňovací šroub a pojistnou matici, které zajišťují napínací kladku a vodítko řemene.
3. Namontujte kryty levé a pravé řemenice pomocí montážních šroubů (obr. 47).
4. Nainstalujte sekačku do stroje postupem popsaným dříve v této příručce (viz odstavec „Montáž sekačky“, strana 39 a další).



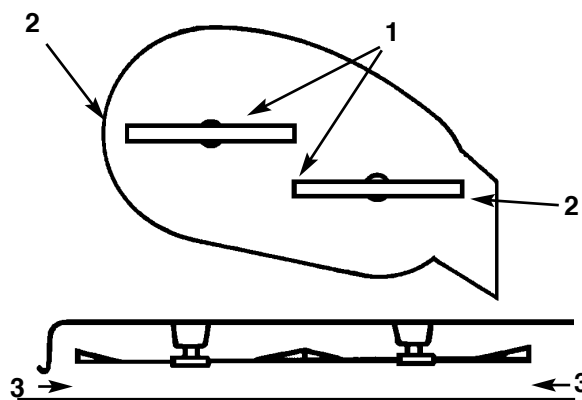
Obr. 47
Pohled shora

1. Kryt řemenice
2. Poloha vodítka řemene napínací kladky
3. Řemen sekačky

Boční vyrovnání sekačky

Žací nože sekačky musí být bočně vyrovnány na stejnou výšku. Toto boční vyrovnání kontrolujte při každé instalaci sekačky do stroje, anebo jakmile si povšimnete nerovně provedeného stříhu trávníku. Dříve než začnete sekačku vyrovnávat, nastavte tlak vzduchu v předních a zadních pneumatikách na doporučenou hodnotu. Postupujte přitom podle popisu v odstavci „Tlak v pneumatikách“ v kapitole o údržbě (viz stranu 23).

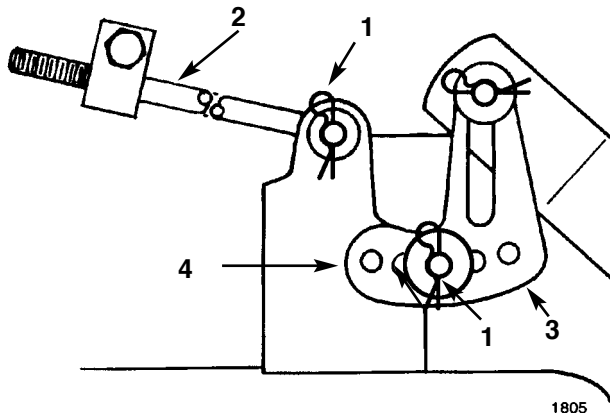
1. Stroj zaparkujte na vodorovné rovinné ploše, vyřadte náhon žacích nožů (PTO), zatáhněte parkovací brzdou a klíček zapalování přepněte do polohy OFF, abyste zastavili motor.
2. Klíček vytáhněte ven ze spínače zapalování a odpojte přívodní kabel od zapalovací svíčky.
3. Páku regulace výšky stříhu (zvedání náradí) přesuňte do polohy „C“.
4. Opatrně natočte nože tak, aby byly stranami k sobě (obr. 48). Měřte přitom vzdálenost mezi vnějšími řeznými hranami nožů a plochým povrchem země (obr. 48). Jestliže obě měření nejsou v toleranci $\frac{3}{16}$ palce (4,8 mm), je třeba sekačku vyrovnat; v tom případě postupujte podle kroků 5 a 6 tohoto návodu.



Obr. 48

1. Nože natočené stranami k sobě
2. Vnější řezné hrany nožů
3. Zde měřte

- Demontujte závlačku a podložku z vyrovnávacího držáku sekačky (obr. 49). Jestliže chcete nože bočně vyrovnat, přesuňte vyrovnávací držák do jiného otvoru a zajistěte jej podložkou a závlačkou (obr. 49). Přesun do otvorů více vpředu má za následek zmenšení výšky nože, přesunem do zadních otvorů se výška nože zvětšuje. Tento postup opakujte na opačné straně sekačky.



Obr. 49

- | | |
|------------------------|----------------------|
| 1. Závlačka a podložka | 3. Vyrovnávací držák |
| 2. Táhlo | 4. Držák sekačky |

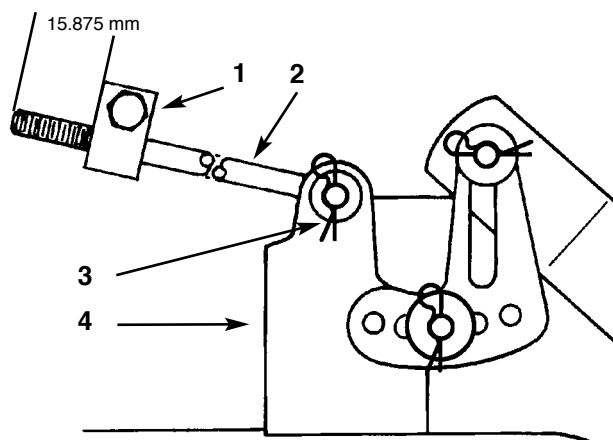
- Nyní zkontrolujte sklon sekačky v podélném (předozadním) směru; postupujte přitom podle popisu v odstavci „Nastavení podélného sklonu žacích nožů“, který následuje.

Nastavení podélného sklonu žacích nožů

Zkontrolujte podélný sklon žacích nožů při každé montáži sekačky do stroje. Než přistoupíte k této kontrole, nastavte tlak vzduchu v předních i zadních pneumatikách na doporučenou hodnotu. Postupujte přitom podle popisu v odstavci „Tlak v pneumatikách“ v kapitole o údržbě (viz stranu 23). Jestliže předek sekačky není v rozmezí $\frac{1}{8}$ – $\frac{3}{8}$ palce (3,5 mm–10,5 mm) níže než její zadní strana, nastavte podélný sklon sekačky podle tohoto postupu:

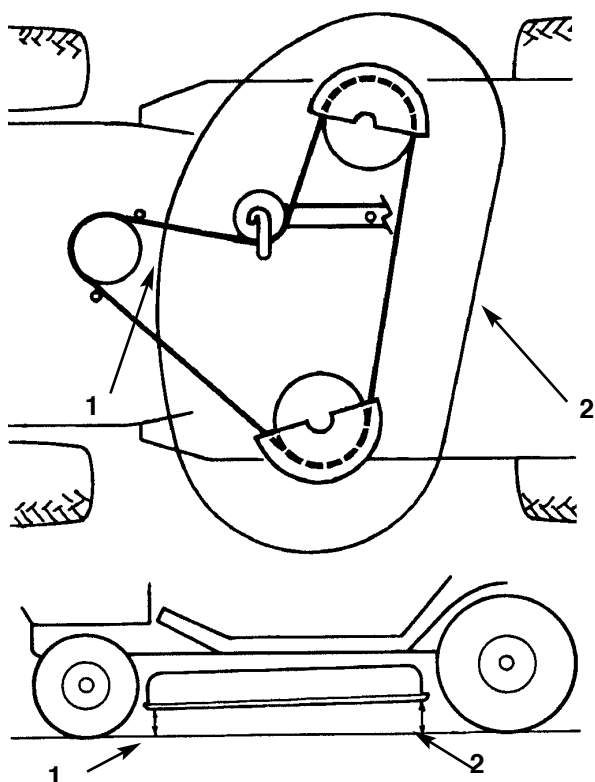
- Stroj zaparkujte na vodorovné rovinné ploše, vyřadte náhon žacích nožů (PTO), zatáhněte parkovací brzdu a klíček zapalování přepněte do polohy OFF, abyste zastavili motor.

- Klíček vytáhněte ven ze spínače zapalování a odpojte přívodní kabel od zapalovací svíčky.
- Zkontrolujte a nastavte boční sklon žacích nožů, pokud jste tuto kontrolu neprovedli; postupujte podle návodu, uvedeného v předchozím odstavci „Boční vyrovnání sekačky“ (na straně 42).
- Páku regulace výšky stříhu (zvedání nářadí) přesuňte do polohy „C“.
- Změřte délku táhla, vyčnívajícího ven z přední strany seřizovacího bloku na bocích šasi (obr. 50). Jestliže délka tohoto táhla není rovna $\frac{5}{8}$ palce (= 15,9 mm), vytáhněte závlačku, odstraňte podložku z konce táhla (obr. 50) a táhlem otáčejte, až dostanete jeho délku rovnou $\frac{5}{8}$ " (15,9 mm). Potom zasuňte konec táhla do otvoru v držáku sekačky a zajistěte je na místě použitím podložky a závlačky. Tento postup opakujte na opačném konci sekačky.
- Proveďte kontrolu podélného sklonu žacích nožů měřením mezi spodkem sekačky (jejím středem na přední a zadní straně) a rovinným povrchem země (obr. 51). Jestliže přední strana sekačky není níže než její zadní strana v toleranci $\frac{1}{8}$ – $\frac{3}{8}$ palce (3,5 mm–10,5 mm), musíte správný podélný sklon žacích nožů nastavit.



Obr. 50

1. Seřizovací blok
2. Táhlo
3. Závlačka a podložka
4. Držák sekačky

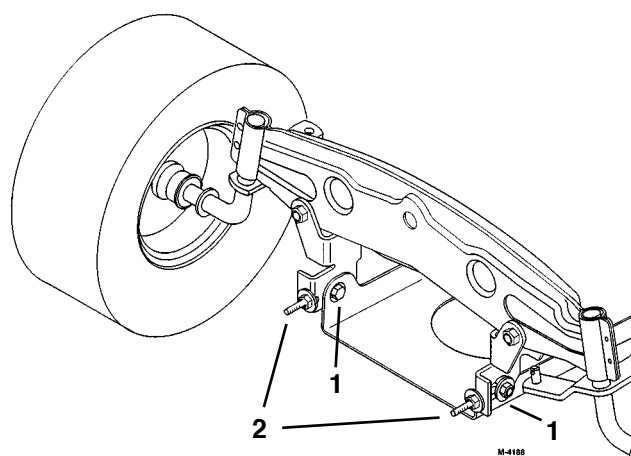


Obr. 51

1. Měříte uprostřed sekačky vpředu
2. Měříte uprostřed sekačky vzadu

7. Chcete-li seřídít podélný sklon žacích nožů, povolte poněkud upevňovací šrouby přední desky otočného čepu (obr. 52).

8. Nastavení změníte tak, že budete otáčet pojistnými maticemi na šroubech s oky (obr. 52). Dotahováním matic budete předek sekačky zvedat, povolováním snižovat.
9. Po rovnoměrném nastavení obou pojistných matic na šroubech s oky znovu zkontrolujte podélný sklon sekačky. Šrouby s oky nastavujte tak dlouho, až je přední hrot nože o 0 až 3/8 palce (0 až 9,2 mm) níže než jeho zadní hrot (obr. 52).
10. Po nastavení podélného sklonu žacích nožů na správnou hodnotu dotáhněte upevňovací šrouby přední desky otočného čepu (obr. 52).



Obr. 52

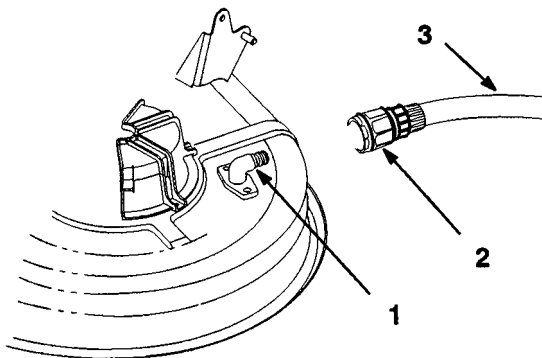
1. Upevňovací šroub desky otočného čepu
2. Pojistná matice šroubu s okem

11. Jestliže jste dosáhli správné hodnoty podélného sklonu žacích nožů, opakujte kontrolu jejich bočního sklonu podle postupu uvedeného v předchozím odstavci („Boční vyrovnání sekačky“ na straně 42).

Mytí spodku sekačky

Po každém použití je třeba spodek sekačky vymýt, aby se zabránilo tvorbě travních úsad, což zlepší jak poměry při mulčování, tak rozptyl travního odpadu.

1. Stroj zaparkujte na vodorovné rovinné ploše s tvrdým povrchem, vyřadte náhon žacích nožů (PTO) a klíček zapalování přepněte do polohy OFF, abyste zastavili motor.
2. Napojte přívod vody hadicovou spojkou (není součástí dodávky stroje!) na výplachovou armaturu sekačky a pusťte vodu (obr. 53).
3. Sekačku pusťte na minimální možnou výšku stříhu.
4. Posadte se na sekačku a pusťte motor stroje. Zařadte náhon žacích nožů (PTO) a nechte sekačku pracovat po dobu jedné až tří minut.
5. Vyřadte náhon žacích nožů (PTO) a vypněte zapalování přepnutím klíčku do polohy OFF, abyste zastavili motor.
6. Zavřete přívod vody a demontujte hadicovou spojku s hadicí z výplachové armatury stroje.
7. Znovu pusťte sekačku a nechte ji jednu až tři minuty běžet, abyste vystříkali vodu z jejího spodku.



Obr. 53

1. Výplachová armatura sekačky
2. Hadicová spojka (není součástí dodávky stroje)
3. Hadice



DŮLEŽITÉ UPOZORNĚNÍ

MOŽNOST RIZIKA

- Prasklá anebo ztracená výplachová armatura sekačky může mít za následek, že vy i s případnými přihlížejícími budete při provozu stroje vystaveni nebezpečí zranění odmrštěnými předměty anebo přímým stykem s rotujícím žacím nožem.

CO SE MŮŽE STÁT:

- Odmrštěné předměty (kameny a pod.) případně styk s rotujícím žacím nožem mohou způsobit velmi vážné zranění anebo i smrt.

JAK ZABRÁNIT RIZIKU:

- Vyměňte poškozenou (prasklou) a nahradte scházející výplachovou armaturu sekačky okamžitě po zjištění závady a před jakýmkoliv dalším použitím stroje.
- Jakékoliv otvory v sekačce zaslepte šrouby a pojistnými maticemi.
- Nikdy nezasahujte rukama ani nohama do prostoru pod sekačkou ani případnými otvory dovnitř sekačky.

Čištění a skladování

1. Vyřadíte náhon žacích nožů (PTO), zatáhněte parkovací brzdu a klíček zapalování přepněte do polohy OFF, abyste zastavili motor. Potom klíček vytáhněte ze spínače zapalování.
2. Odstraňte travní odpad, špínu a eventuální úsady hlíny a jiných nečistot z celého stroje, což platí zejména o motoru. Odstraňte nečistoty a travní odpad z vnější strany žebér válce motoru a z krytu ventilátoru.

POZOR! Stroj můžete umýt vodným roztokem mírně působícího detergentu. NIKDY VŠAK NEMÝJTE STROJ TLAKOVOU VODOU. Můžete tím vážně poškodit elektroinstalaci stroje, případně spláchnout potřebnou vrstvu mazacího tuku z míst se zvýšeným třením. Vyvarujte se také nadměrného používání vody především v okolí přístrojové desky, světel, motoru a baterie.
3. Zkontrolujte brzdu postupem uvedeným v odstavci „Brzda“, viz stranu 24 této příručky.
4. Provedte kompletní servis čističe vzduchu postupem podle odstavce „Čistič vzduchu“, viz stranu 31 této příručky.
5. Promažte šasi stroje postupem podle odstavce „Mazání“, viz stranu 23 této příručky.
6. Vyměňte olej v klikové skříní motoru, viz odstavec „Motorový olej“ na straně 33 této příručky.
7. Demontujte z motoru zapalovací svíčku (svíčky) a zkontrolujte jejich stav podle popisu v odstavci „Zapalovací svíčka“, viz stranu 29 této příručky. Po demontáži zapalovací svíčky či svíček nalijte do každého otvoru po svíčce dvě polévkové lžíce motorového oleje. Potom zapněte spouštěč motoru a protočte motorem, aby se olej rovnoměrně rozptýlil po celém vnitřním prostoru válců. Nakonec opět namontujte zapalovací svíčky postupem dle odstavce „Zapalovací svíčka“ (viz stranu 29). Nenasazujte kabel na svíčku (svíčky).
8. Ze šasi stroje demontujte baterii, zkontrolujte stav jejího elektrolytu a úplně ji nabijte; postupujte podle návodu v odstavci „Baterie“ této příručky (viz stranu 27). Během skladování však nepřipojujte k baterii přívody elektroinstalace stroje.

POZOR! Baterie musí být pro skladování plně nabitá, aby se zabránilo jejímu zamrznutí a eventuálně jinému poškození při teplotách pod 32 °F (= 0 °C). Plně nabitá baterie si udrží svou kapacitu při teplotách pod 40 °F (= 4 °C) asi po 50 dnů. Jestliže budou okolní teploty vyšší, než je tato mez, zkontrolujte stav elektrolytu v baterii a dobijte ji každých 30 dnů.

9. Zkontrolujte tlak v pneumatikách podle odstavce „Tlak v pneumatikách“ této příručky (viz strana 23).
10. V případě dlouhodobého skladování (tj. delšího než 90 dnů) přidejte do paliva v nádrži stabilizační a udržovací přísady podle návodu v odstavci „Stabilizační a udržovací přísady“ této příručky v množství 1 unce na 1 galon (tj. 8 ml na litr paliva).
 - A. Ponechte motor krátce v chodu, aby se upravené palivo rozptýlilo rovnoměrně po celém palivovém systému; postačí k tomu 5 minut chodu motoru.
 - B. Zastavte motor, nechte jej ochladit, a potom vypusťte palivovou nádrž postupem dle odstavce „Palivová nádrž“ této příručky (viz stranu 30).
 - C. Spusťte motor a nechte jej běžet, dokud se sám nezastaví. Opakujte start motoru s použitím sytiče („CHOKE“), až se jej již nepodaří spustit.
 - D. Vypuštěné palivo předepsaným způsobem zlikvidujte, anebo je do 90 dnů použijte pro jiné účely. Recyklaci proveďte podle místně platných předpisů.
11. Zkontrolujte a dotáhněte všechny šrouby, svorníky a matice. Opravte anebo vyměňte všechny vadné či poškozené díly.
12. Natřete barvou všechny poškrábané anebo nenatřené kovové plochy. Barvu obdržíte ve vašem pověřeném servisním středisku.
13. Stroj uskladněte ve skladu anebo garáži v čistém a suchém prostředí. Vytáhněte klíček ze spínače zapalování a uschovejte jej na dobře zapamatovatelném místě. Stroj přikryjte, abyste jej chránili a udrželi v čistotě.

Diagnostika a opravy stroje

ZÁVADA	MOŽNÉ PŘÍČINY	ZPŮSOBY ODSTRANĚNÍ
Spouštěč neprotáčí motorem	<ol style="list-style-type: none"> 1. Je zařazen náhon žacích nožů (PTO) 2. Není zatažena parkovací brzda 3. Vybitá nebo jinak vadná baterie 4. Zkorodované anebo volné spoje elektroinstalace 5. Spálená pojistka 6. Vadný spínač anebo relé 	<ol style="list-style-type: none"> 1. Páku řazení náhonu žacích nožů přesuňte do polohy DISENGAGED 2. Zatáhněte parkovací brzdu 3. Nabijte baterii 4. Zkontrolujte kontakty elektroinstalace 5. Vyměňte pojistku 6. Vyžádejte si pomoc servisu
Motor nelze spustit, start je obtížný anebo se motor hned po spuštění zastaví	<ol style="list-style-type: none"> 1. Řidič nesedí v sedačce 2. Prázdňá palivová nádrž 3. Zanesený čistič vzduchu 4. Uvolněný nebo odpojený přívod zapalovací svíčky 5. Svíčka je zkorodovaná nebo zanesená anebo nemá správnou vzduchovou mezeru 6. Sytič nepracuje správně 7. Zanesený palivový filtr 8. Příliš nízko nastavené volnoběžné otáčky anebo nesprávná směs 9. Palivový systém je zanesen vodou, nečistotami anebo zvětralým palivem 	<ol style="list-style-type: none"> 1. Sedněte si do sedačky 2. Natankujte palivo 3. Vyčistěte anebo vyměňte čistič vzduchu 4. Upevněte přívod zapalovací svíčky 5. Namontujte novou svíčku se správně nastavenou vzduchovou mezerou 6. Seřídte ovládací lanko sytiče 7. Vyměňte palivový filtr 8. Nastavte volnoběžné otáčky a směs pro volnoběh na karburátoru 9. Vyžádejte si pomoc servisu
Motor ztrácí výkon	<ol style="list-style-type: none"> 1. Motor je přetížen 2. Zanesený čistič vzduchu 3. Nízky stav oleje v klikové skříní motoru 4. Zanesená chladicí žebra válce a ucpané vzduchové kanály pod skříní ventilátoru 5. Svíčka je zkorodovaná nebo zanesená anebo nemá správnou vzduchovou mezeru 6. Ucpaný zavzdušňovací otvor v uzávěru palivové nádrže 7. Zanesený palivový filtr 8. Nečistoty, voda anebo zvětralé palivo v palivovém systému 	<ol style="list-style-type: none"> 1. Snižte pojezdovou rychlost 2. Vyčistěte čistič vzduchu 3. Doplněte olej v klikové skříní na předepsaný stav 4. Vyčistěte prostor mezi chladicími žebry válce a vzduchové kanály pod skříní ventilátoru 5. Namontujte novou svíčku se správně nastavenou vzduchovou mezerou 6. Vyčistěte anebo vyměňte uzávěr palivové nádrže 7. Vyměňte palivový filtr 8. Vyžádejte si pomoc servisu

ZÁVADA	MOŽNÉ PŘÍČINY	ZPŮSOBY ODSTRANĚNÍ
Motor se přehřívá	<ol style="list-style-type: none"> 1. Motor je přetížen 2. Nízký stav oleje v motoru 3. Zanesená chladicí žebra válce a ucpané vzduchové kanály pod skříní ventilátoru 	<ol style="list-style-type: none"> 1. Snižte jezdovou rychlost 2. Doplněte olej v motoru na předepsaný stav 3. Vyčistěte prostor mezi chladicími žebry válce a vzduchové kanály
Abnormální vibrace	<ol style="list-style-type: none"> 1. Zkřivené nebo nevyvážené žací nože 2. Uvolněný upevňovací šroub žacího nože 3. Uvolněné upevňovací šrouby motoru 4. Volná řemenice motoru, napínací kladka anebo kladka žacího nože 5. Poškozená řemenice motoru 	<ol style="list-style-type: none"> 1. Vyměňte žací nůž nebo žací nože 2. Dotáhněte upevňovací šroub žacího nože 3. Dotáhněte upevňovací šrouby motoru 4. Dotáhněte uvolněnou řemenici 5. Vyžádejte si pomoc servisu
Žací nože se neotáčejí	<ol style="list-style-type: none"> 1. Opatřebený, uvolněný anebo prasklý hnací řemen žacích nožů 2. Hnací řemen žacích nožů spadl z řemenice 	<ol style="list-style-type: none"> 1. Vyměňte hnací řemen žacích nožů 2. Nahodte hnací řemen žacích nožů a zkontrolujte, zda jsou napínací kladka a vodítka řemene ve správné poloze
Strojem nelze pojíždět	<ol style="list-style-type: none"> 1. Ovládací táhlo pojezdu je v poloze pro odtlačení PUSH 2. Opatřebený, uvolněný anebo prasklý hnací řemen pojezdu 3. Hnací řemen pojezdu spadl z řemenice 	<ol style="list-style-type: none"> 1. Přesuňte ovládací táhlo pojezdu do polohy pro jezd OPERATE 2. Vyžádejte si pomoc servisu 3. Vyžádejte si pomoc servisu
Nestejná výška stříhu	<ol style="list-style-type: none"> 1. Nesprávný tlak v pneumatikách 2. Nevyrovnaná sekačka 3. Znečistěný spodek sekačky 	<ol style="list-style-type: none"> 1. Nastavte správný tlak v pneumatikách 2. Vyrovnajte sekačku stranově i podélně 3. Vyčistěte spodek sekačky