



Count on it.

Manuel de l'utilisateur

**Tondeuse autoportée Z Master[®]
Professional série 5000**

**avec tablier de coupe à éjection latérale
TURBO FORCE[®] de 152 cm (60 po)**

N° de modèle 74991—N° de série 316000001 et suivants



g029833



Ce système d'allumage par étincelle est conforme à la norme canadienne ICES-002.

Vous commettez une infraction à la section 4442 ou 4443 du Code des ressources publiques de Californie si vous utilisez cette machine dans une zone boisée, broussailleuse ou recouverte d'herbe, à moins de l'équiper d'un pare-étincelles en bon état, tel que défini dans la section 4442, ou sans que le moteur soit construit, équipé et entretenu correctement pour prévenir les incendies.

▲ ATTENTION

Le retrait de pièces et d'accessoires standard d'origine peut modifier la garantie, la motricité et la sécurité de la machine. L'utilisation de pièces autres que des pièces Toro d'origine peut causer des blessures graves ou mortelles. Toute modification non autorisée du moteur, du système d'alimentation ou de mise à l'air libre peut contrevenir à la réglementation EPA et CARB.

Remplacez toutes les pièces, y compris mais non exclusivement, les pneus, courroies, lames et système d'alimentation, par des pièces Toro d'origine.

Le *Manuel du propriétaire du moteur* ci-joint est fourni à titre informatif concernant la réglementation de l'Agence américaine pour la protection de l'environnement (EPA) et la réglementation antipollution de l'état de Californie relative aux systèmes antipollution, à leur entretien et à leur garantie. Vous pouvez vous en procurer un nouvel exemplaire en vous adressant au constructeur du moteur.

▲ ATTENTION

CALIFORNIE

Proposition 65 - Avertissement

Les gaz d'échappement de ce produit contiennent des substances chimiques considérées par l'état de Californie comme susceptibles de provoquer des cancers, des malformations congénitales et autres troubles de la reproduction.

Introduction

Cette tondeuse autoportée à lames rotatives est destinée au grand public, aux professionnels et aux

utilisateurs temporaires. Elle est principalement conçue pour tondre les pelouses entretenues régulièrement des terrains privés et commerciaux. Elle n'est pas conçue pour couper les broussailles ni pour un usage agricole.

Lisez attentivement cette notice pour apprendre comment utiliser et entretenir correctement votre produit, et éviter de l'endommager ou de vous blesser. Vous êtes responsable de l'utilisation sûre et correcte du produit.

Vous pouvez contacter Toro directement sur www.Toro.com pour tout document de formation à la sécurité et à l'utilisation des produits, pour tout renseignement concernant un produit ou un accessoire, pour obtenir l'adresse des dépositaires ou pour enregistrer votre produit.

Pour obtenir des prestations de service, des pièces Toro d'origine ou des renseignements complémentaires, munissez-vous des numéros de modèle et de série du produit et contactez un dépositaire-réparateur ou le service client Toro agréé. La [Figure 1](#) indique l'emplacement des numéros de modèle et de série du produit. Inscrivez les numéros dans l'espace réservé à cet effet.

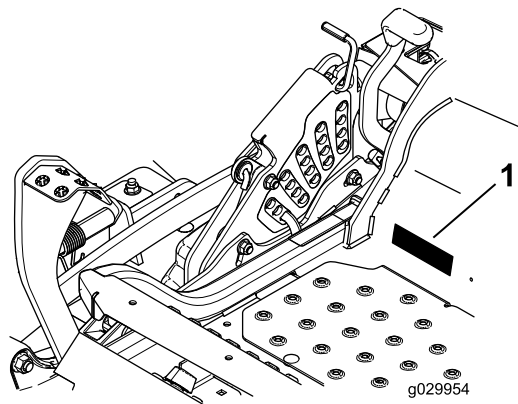


Figure 1

1. Emplacement des numéros de modèle et de série

N° de modèle _____

N° de série _____

Les mises en garde de ce manuel soulignent des dangers potentiels et sont signalées par le symbole de sécurité ([Figure 2](#)), qui indique un danger pouvant entraîner des blessures graves ou mortelles si les précautions recommandées ne sont pas respectées.



Figure 2

g000502

1. Symbole de sécurité

Ce manuel utilise deux termes pour faire passer des renseignements essentiels. **Important**, pour attirer l'attention sur des renseignements mécaniques spécifiques et **Remarque**, pour souligner une information d'ordre général méritant une attention particulière.

Table des matières

Sécurité	4
Consignes de sécurité	4
Sécurité des tondeuses Toro	6
Indicateur de pente	8
Autocollants de sécurité et d'instruction	9
Vue d'ensemble du produit	16
Commandes	16
Caractéristiques techniques	17
Utilisation	18
Ajout de carburant	18
Contrôle du niveau d'huile moteur	20
Rodage d'une machine neuve	20
Utilisation du système antiretournement (ROPS)	20
Accès à la position d'utilisation	21
Sécurité avant tout	21
Utilisation du frein de stationnement	22
Fonctionnement de la commande des lames (PDF)	23
Utilisation de l'accélérateur	23
Utilisation du commutateur d'allumage	23
Utilisation du robinet d'arrivée de carburant	24
Démarrage et arrêt du moteur	24
Utilisation du système de sécurité	25
Conduite en marche avant ou arrière	26
Arrêt de la machine	28
Réglage de la hauteur de coupe	28
Réglage des galets anti-scalp	29
Réglage des verrous à cames du déflecteur d'éjection	29
Positionnement du déflecteur d'éjection	30
Positionnement du siège	31
Déverrouillage du siège	31
Réglage de la suspension MyRide™	31
Utilisation des valves de déblocage des roues motrices	33
Utilisation de l'éjection latérale	33
Transport de la machine	34
Chargement de la machine	34

Conseils d'utilisation	35
Entretien	37
Programme d'entretien recommandé	37
Lubrification	38
Ajout d'huile légère ou graissage par pulvérisation	38
Graissage de la tondeuse	39
Graissage des moyeux des roues pivotantes	39
Entretien du moteur	41
Entretien du filtre à air	41
Contrôle du niveau et vidange de l'huile moteur	42
Entretien de la bougie	45
Contrôle du pare-étincelles (le cas échéant)	46
Entretien du système d'alimentation	47
Entretien du système d'injection électronique	47
Remplacement du filtre à carburant basse pression	47
Entretien du filtre à carburant haute pression	47
Entretien du réservoir de carburant	48
Entretien du système électrique	48
Entretien de la batterie	48
Entretien des fusibles	49
Démarrage du moteur à l'aide d'une batterie de secours	50
Entretien du système d'entraînement	52
Contrôle de la ceinture de sécurité	52
Contrôle des boutons du système antiretournement (ROPS)	52
Réglage de l'alignement des roues	52
Contrôle de la pression des pneus	53
Contrôle des écrous de roues	53
Contrôle de l'écrou crénelé de moyeu de roue	53
Réglage du roulement de pivot de roue pivotante	54
Utilisation de la cale d'embrayage	54
Entretien du système de refroidissement	56
Nettoyage de la grille du moteur et du refroidisseur d'huile	56
Nettoyage des ailettes de refroidissement et les carénages du moteur	57
Nettoyage des unités hydrauliques	57
Entretien des freins	58
Réglage du frein de stationnement	58
Entretien des courroies	59
Contrôle des courroies	59
Remplacement de la courroie du tablier de coupe	59
Remplacement de la courroie d'entraînement de la pompe hydraulique	60
Entretien des commandes	61
Réglage de la position des leviers de commande	61

Réglage de la tringlerie de commande de déplacement	61
Réglage de l'amortisseur de commande de déplacement	62
Réglage du pivot de verrouillage au point mort des commandes de déplacement	63
Entretien du système hydraulique	63
Entretien du système hydraulique	63
Entretien du tablier de coupe	66
Mise à niveau du tablier de coupe	66
Entretien des lames	68
Retrait du tablier de coupe	70
Remplacement du déflecteur d'herbe	71
Nettoyage	72
Nettoyage du dessous du tablier de coupe	72
Nettoyage de la suspension	72
Élimination des déchets	72
Remisage	72
Nettoyage et remisage	72
Dépistage des défauts	74
Schémas	78

Sécurité

Cette machine peut occasionner des accidents si elle n'est pas utilisée ou entretenue correctement. Pour réduire les risques d'accidents et de blessures, respectez les consignes de sécurité qui suivent. Tenez compte des mises en garde signalées par le symbole de sécurité et la mention Prudence, Attention ou Danger. Le non respect des instructions peut entraîner des blessures graves ou mortelles.

Cette machine est construite en conformité avec les normes réglementaires pertinentes en vigueur à la date de fabrication. Toute modification de cette machine peut causer la non conformité à ces normes et aux instructions figurant dans ce *Manuel de l'utilisateur*. Les modifications de cette machine ne doivent être effectuées que par le fabricant ou un dépositaire Toro agréé.

Ce produit peut sectionner les mains ou les pieds. Respectez toutes les consignes de sécurité pour éviter des blessures graves ou mortelles.

Le propriétaire/l'utilisateur est responsable des dommages matériels ou corporels et peut les prévenir.

L'ajout d'accessoires non conformes aux spécifications de l'American National Standards Institute et fabriqués par d'autres constructeurs entraîne la non-conformité de la machine.

Consignes de sécurité

Les instructions suivantes sont adaptées de la norme ANSI B71.4–2012.

Apprendre à se servir de la machine

- Lisez le *Manuel de l'utilisateur* et toute autre documentation de formation.
- Il appartient au propriétaire de la machine d'expliquer le contenu du manuel aux personnes (utilisateurs, mécaniciens, etc.) qui ne maîtrisent pas suffisamment la langue dans laquelle il est rédigé.
- Familiarisez-vous avec le maniement correct du matériel, les commandes et les symboles de sécurité.
- Les utilisateurs et mécaniciens doivent tous posséder les compétences nécessaires. Le propriétaire de la machine doit assurer la formation des utilisateurs.
- Ne confiez jamais l'utilisation ou l'entretien de la machine à des enfants ou à des personnes non

qualifiées. Certaines législations imposent un âge minimum pour l'utilisation de ce type de machine.

- Le propriétaire/l'utilisateur est responsable des dommages matériels ou corporels et peut les prévenir.

Avant d'utiliser la machine

- Examinez la zone de travail pour déterminer quels accessoires et équipements vous permettront d'exécuter votre tâche correctement et sans risque. Utilisez uniquement les accessoires et équipements agréés par le fabricant.
- Portez des vêtements appropriés, y compris des chaussures solides à semelle antidérapante, des lunettes de protection et des protecteurs d'oreilles. Si vos cheveux sont longs, attachez-les; ne portez pas de bijoux.
- Inspectez soigneusement la zone où sera utilisée la machine et enlevez tout objet pouvant être projeté par la machine.
- Vérifiez toujours que les commandes de présence de l'utilisateur, les contacteurs de sécurité et les capots de protection sont en place et fonctionnent correctement. N'utilisez pas la machine en cas de mauvais fonctionnement.

Utilisation

- La foudre peut causer des blessures graves ou mortelles. Si vous voyez des éclairs ou que vous entendez le tonnerre à proximité, n'utilisez pas la machine et mettez-vous à l'abri.
- Ne faites pas tourner le moteur à l'intérieur d'un local fermé.
- N'utilisez la machine que sous un bon éclairage et méfiez-vous des trous et autres dangers cachés.
- Assurez-vous que tous les embrayages sont au point mort et que le frein de stationnement est serré avant de mettre le moteur en marche. Ne mettez le moteur en marche que depuis la position d'utilisation.
- Veillez à ne pas perdre l'équilibre quand vous utilisez la machine, surtout en marche arrière, car vous pourriez glisser.
- Ralentissez et redoublez de prudence sur les pentes. Déplacez-vous toujours transversalement sur les pentes. La nature du terrain peut affecter la stabilité de la machine. Soyez prudent lorsque vous utilisez la machine à proximité de dénivellations.
- Ralentissez et soyez prudent quand vous changez de direction et quand vous faites demi-tour sur les pentes.
- Ne levez pas le tablier de coupe pendant que les lames tournent.

- N'utilisez jamais la machine sans vérifier que le capot de la prise de force et autres protections sont solidement fixés en place. Vérifiez la fixation, le réglage et le fonctionnement de tous les verrouillages de sécurité.
- N'utilisez pas la machine si le déflecteur d'éjection est relevé, déposé ou modifié, sauf si vous utilisez un bac à herbe.
- Ne modifiez pas le réglage du régulateur et ne faites pas tourner le moteur à un régime excessif.
- Arrêtez la machine sur une surface plane, débrayez toutes les commandes, serrez le frein de stationnement (le cas échéant) et coupez le moteur avant de quitter la position d'utilisation, pour quelque raison que ce soit, y compris pour vider les bacs à herbe ou déboucher la goulotte d'éjection.
- Arrêtez la machine et examinez les lames si vous heurtez un obstacle ou si la machine vibre de manière inhabituelle. Effectuez les réparations nécessaires avant de réutiliser la machine.
- N'approchez pas les pieds et les mains du tablier de coupe.
- Avant de faire marche arrière, vérifiez que la voie est libre juste derrière la machine et sur sa trajectoire.
- Tenez les personnes et les animaux à distance de la machine en marche.
- Ralentissez et faites preuve de prudence quand vous changez de direction, ainsi que pour traverser des routes et des trottoirs. Arrêtez les lames quand vous ne tondez pas.
- Sachez dans quel sens s'effectue l'éjection et assurez-vous de ne pas la diriger vers qui que ce soit.
- N'utilisez pas la tondeuse si vous êtes fatigué, malade, ou sous l'emprise de l'alcool, de drogues ou de médicaments.
- Soyez prudent pour charger la machine sur une remorque ou un véhicule utilitaire, et pour la décharger.
- Faites preuve de prudence à l'approche de tournants sans visibilité, de buissons, d'arbres ou d'autres objets susceptibles de gêner la vue.

Consignes de sécurité pour la manipulation des carburants

- Pour éviter de vous blesser ou de causer des dommages matériels, manipulez l'essence avec une extrême prudence. L'essence est extrêmement inflammable et ses vapeurs sont explosives.

- Éteignez cigarettes, cigares, pipes et autres sources d'étincelles.
- Utilisez exclusivement un bidon à carburant homologué.
- N'enlevez pas le bouchon du réservoir de carburant et n'ajoutez pas de carburant quand le moteur est en marche.
- Laissez refroidir le moteur avant de faire le plein de carburant.
- Ne faites pas le plein dans un local fermé.
- Ne remisez pas la machine ni les bidons de carburant à proximité d'une flamme nue, d'une source d'étincelles ou d'une veilleuse, telle celle d'un chauffe-eau ou d'autres appareils.
- Ne remplissez pas les bidons de carburant à l'intérieur d'un véhicule ou sur le plateau d'une remorque dont le revêtement est en plastique. Posez toujours les bidons sur le sol, à l'écart du véhicule, avant de les remplir.
- Descendez la machine du véhicule ou de la remorque avant de remplir le réservoir de carburant. Si cela n'est pas possible, remplissez le réservoir à l'aide d'un bidon, et non directement à la pompe.
- Maintenez le pistolet en contact avec le bord du réservoir ou du bidon jusqu'à la fin du remplissage.
- N'utilisez pas un dispositif de verrouillage du pistolet en position ouverte.
- Si du carburant s'est répandu sur vos vêtements, changez-vous immédiatement.
- Ne remplissez pas excessivement le réservoir de carburant. Remettez le bouchon du réservoir de carburant en place et serrez-le solidement.
- Utilisez des chandelles pour soutenir les composants au besoin.
- Libérez la pression emmagasinée dans les composants avec précaution.
- Débranchez la batterie ou le fil des bougies avant d'entreprendre des réparations. Débranchez toujours la borne négative de la batterie avant la borne positive. Branchez toujours la borne positive avant la borne négative.
- Examinez toujours les lames avec prudence. Manipulez toujours les lames avec des gants épais ou en les enveloppant dans un chiffon, et toujours avec prudence. Remplacez toujours les lames; n'essayez jamais de les redresser ou de les souder.
- N'approchez jamais les mains ou les pieds des pièces mobiles. Dans la mesure du possible, évitez d'effectuer des réglages sur la machine quand le moteur est en marche.
- Maintenez toutes les pièces en bon état de marche et toutes les fixations bien serrées. Remplacez tous les autocollants usés ou endommagés.

Transport

- Procédez avec prudence pour charger la machine sur une remorque ou un camion, ainsi que pour la décharger.
- Utilisez une rampe d'une seule pièce pour charger la machine sur une remorque ou un véhicule.
- Arrimez solidement la machine au moyen de sangles, chaînes, câbles ou cordes. Les sangles avant et arrière doivent être dirigées vers le bas et l'extérieur de la machine.

Entretien et remisage

- Débrayez toutes les commandes, serrez le frein de stationnement, coupez le moteur et enlevez la clé de contact ou débranchez le fil de la bougie. Attendez l'arrêt complet de toutes les pièces en mobiles avant de régler, de nettoyer ou de réparer la machine.
- Garez la machine sur un sol plat et horizontal.
- Pour éviter les risques d'incendie, enlevez les brins d'herbe et autres débris qui sont agglomérés sur l'unité de coupe, les dispositifs d'entraînement, les silencieux et le moteur.
- Nettoyez les coulées éventuelles d'huile ou de carburant.
- Faites refroidir le moteur avant de remiser la machine.
- Ne stockez pas le carburant près d'une flamme et ne le vidangez pas à l'intérieur d'un local.
- Ne confiez pas l'entretien de la machine à des personnes non qualifiées.

Sécurité des tondeuses Toro

La liste suivante contient des consignes de sécurité spécifiques aux produits Toro et d'autres renseignements essentiels que vous devez connaître.

Ce produit peut sectionner les mains ou les pieds et projeter des objets. Respectez toujours toutes les consignes de sécurité pour éviter des blessures graves ou mortelles.

Ce produit est conçu pour couper et recycler l'herbe ou pour la ramasser s'il est équipé d'un bac à herbe. Tout autre usage peut s'avérer dangereux pour l'utilisateur ou les personnes à proximité.

Utilisation du système antiretournement (ROPS)

- Le système ROPS est un dispositif de sécurité intégré et efficace. Maintenez le système ROPS

relevé et bloqué dans cette position, et attachez la ceinture de sécurité pour conduire la machine.

- N'abaissez le système ROPS qu'en cas d'absolue nécessité. N'attachez pas la ceinture de sécurité si le système ROPS est abaissé.
- La protection antiretournement est inexistante si le système ROPS est abaissé.
- Vérifiez qu'il est possible de détacher rapidement la ceinture de sécurité en cas d'urgence.
- Examinez la zone de travail à l'avance et ne repliez jamais le système ROPS lorsque vous vous trouvez sur une pente, près de fortes dénivellations ou d'étendues d'eau.
- Vérifiez précisément la hauteur libre avant de passer sous un obstacle (par ex. branches, portes, câbles électriques, etc.) et évitez de le toucher.
- Maintenez le système ROPS en bon état de marche en vérifiant minutieusement et régulièrement son état et en gardant toutes les fixations bien serrées.
- Remplacez le système ROPS s'il est endommagé. Il ne doit pas être réparé ni modifié.
- Ne retirez **pas** le système ROPS.
- Toute modification du système ROPS doit être agréée par le fabricant.
- Ne tondez pas de pentes de plus de 15 degrés.

Entretien

- Ne remisez pas la machine ou les bidons de carburant dans un local où se trouve une flamme nue, telle la veilleuse d'un chauffe-eau ou d'une chaudière.
- Gardez tous les écrous et boulons bien serrés, en particulier les boulons de fixation des lames.
- Ne cherchez jamais à modifier la fonction prévue d'un dispositif de sécurité ni à réduire la protection qu'il assure. Vérifiez régulièrement qu'il fonctionne correctement.
- Pour protéger au mieux votre investissement et maintenir les performances optimales de votre matériel Toro, vous pouvez compter sur les pièces Toro d'origine. Pour assurer une excellente fiabilité, Toro fournit des pièces de rechange conçues en fonction des spécifications techniques exactes de votre machine. Pour votre tranquillité d'esprit, exigez des pièces Toro d'origine.
- Vérifiez souvent le fonctionnement des freins. Effectuez les réglages et l'entretien éventuellement requis.

Indicateur de pente



G011841

g011841

Figure 3

Vous pouvez copier cette page pour votre usage personnel.

1. Vous pouvez utiliser la machine en toute sécurité sur une pente maximale de **15 degrés**. Avant d'utiliser la machine sur une pente, utilisez le graphique de mesure pour déterminer le degré de la pente. **N'utilisez pas la machine sur des pentes de plus de 15 degrés**. Pliez le long de la ligne correspondant à la pente recommandée.
2. Alignez ce bord sur une surface verticale (arbre, bâtiment, piquet de clôture, poteau, etc.).
3. Exemple de comparaison d'une pente avec le bord replié

Autocollants de sécurité et d'instruction



Des autocollants de sécurité et des instructions bien visibles par l'opérateur sont placés près de tous les endroits potentiellement dangereux. Remplacez tout autocollant endommagé ou manquant.

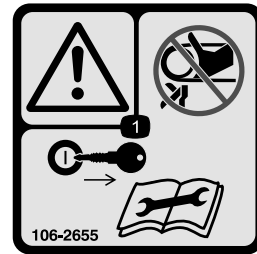


1

58-6520

decal58-6520

1. Graisser

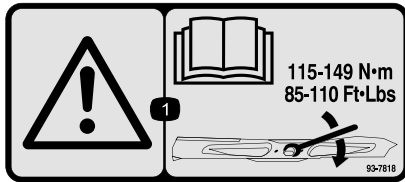


106-2655

106-2655

decal106-2655

1. Attention – ne touchez pas et ne vous approchez pas des courroies en mouvement; enlevez la clé de contact et lisez les instructions avant d'effectuer un entretien ou une révision.



93-7818

decal93-7818

1. Attention – consultez le *Manuel de l'utilisateur* pour serrer correctement les boulons et les écrous des lames à un couple de 115 à 149 N·m (85 à 110 pi-lb).

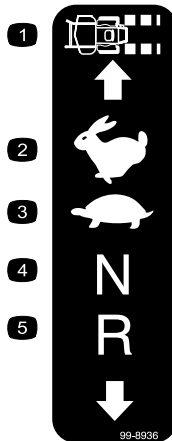


106-5517

106-5517

decal106-5517

1. Attention – ne touchez pas la surface chaude.



99-8936

decal99-8936

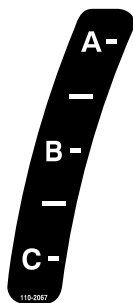
- | | |
|--------------------------|-------------------|
| 1. Vitesse de la machine | 4. Point mort |
| 2. Grande vitesse | 5. Marche arrière |
| 3. Basse vitesse | |



107-3069

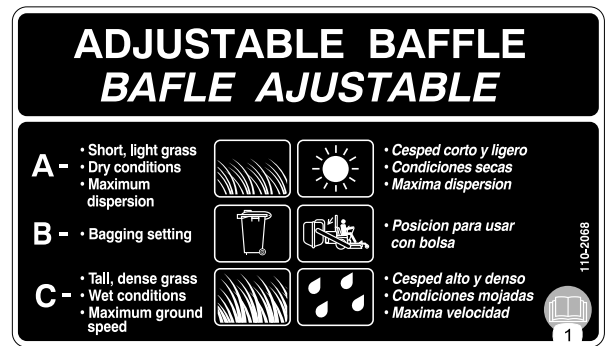
decal107-3069

1. Attention – n'oubliez pas que la protection antiretournement est inexistante lorsque l'arceau de sécurité est abaissé.
2. Pour éviter de vous blesser, parfois mortellement, en vous retournant, gardez l'arceau de sécurité complètement relevé et bloqué en position, et attachez votre ceinture de sécurité. N'abaissez l'arceau de sécurité qu'en cas d'absolue nécessité et n'attachez pas la ceinture de sécurité dans ce cas.
3. Lisez le *manuel de l'utilisateur*, conduisez lentement et prudemment.



110-2067

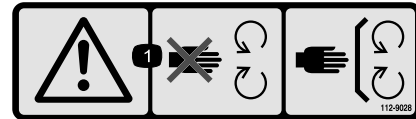
decal110-2067



110-2068

decal110-2068

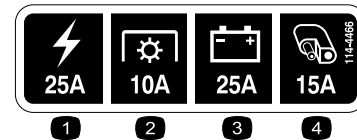
1. Lisez le *Manuel de l'utilisateur*.



112-9028

decal112-9028

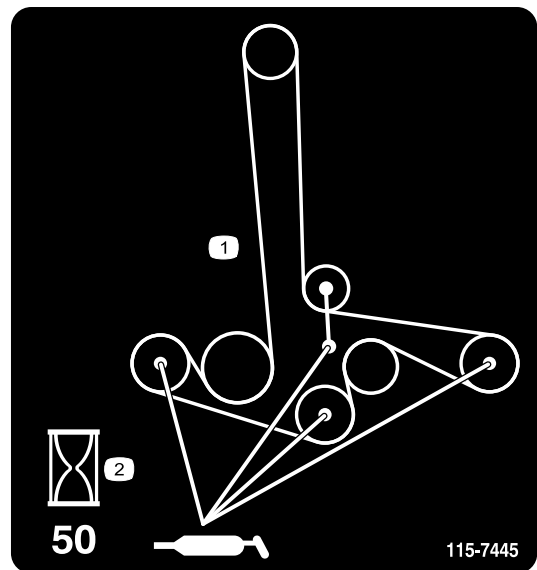
1. Attention – ne vous approchez pas des pièces mobiles et gardez toutes les protections en place.



114-4466

decal114-4466

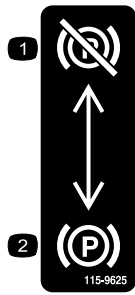
1. Principal (25 A)
2. PDF (10 A)
3. Charge (25 A)
4. Auxiliaire (15 A)



115-7445

decal115-7445

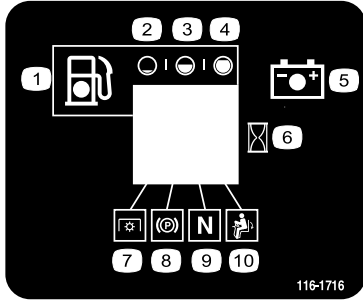
1. Graissez les poulies et les axes
2. Intervalle d'entretien – 50 heures



115-9625

decal115-9625

1. Frein de stationnement desserré
2. Frein de stationnement serré



116-1716

decal116-1716

1. Niveau de carburant
2. Réservoir vide
3. Réservoir à moitié plein
4. Réservoir plein
5. Batterie
6. Compteur horaire
7. Prise de force (PDF)
8. Frein de stationnement
9. Point mort
10. Contacteur de présence de l'opérateur



116-4858

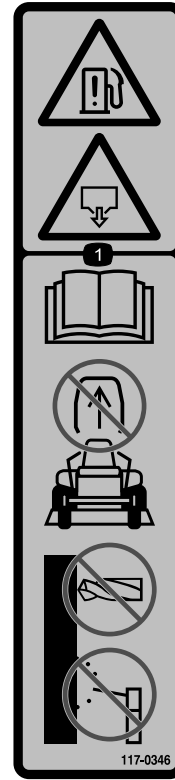
decal116-4858



116-8726

decal116-8726

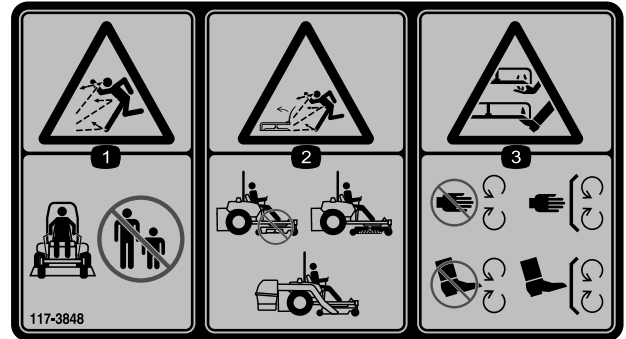
1. Lisez le *Manuel de l'utilisateur* pour connaître l'huile hydraulique recommandée.



117-0346

decal117-0346

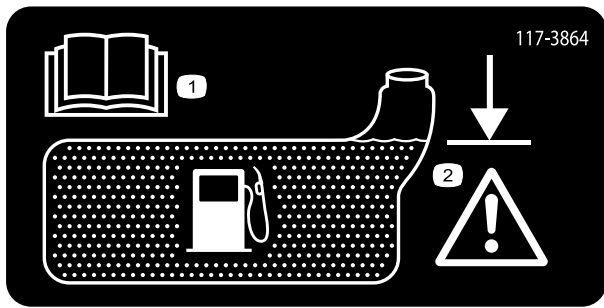
1. Risque de fuite de carburant – lisez le *manuel de l'utilisateur*; n'essayez pas de déposer l'arceau de sécurité; l'arceau de sécurité ne doit jamais être soudé, percé ou modifié de quelque façon que ce soit.



117-3848

decal117-3848

1. Risque de projection d'objets – tenez les spectateurs à bonne distance de la machine.
2. Risque de projections par le tablier de coupe – n'utilisez pas la machine sans le déflecteur, le couvercle d'éjection ou le système de ramassage.
3. Risque de coupure/mutilation des mains et des pieds – ne vous approchez pas des pièces mobiles et gardez toutes les protections en place.

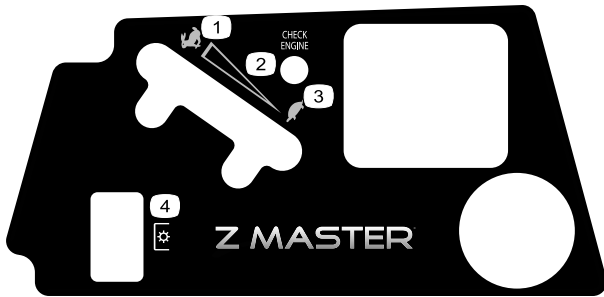


117-3864

decal117-3864

117-3864

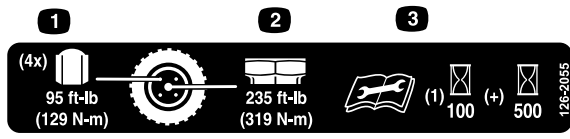
1. Lisez le *Manuel de l'utilisateur*.
2. Remplissez jusqu'à la base du goulot de remplissage; Attention – ne remplissez pas le réservoir excessivement.



decal121-7586

121-7586

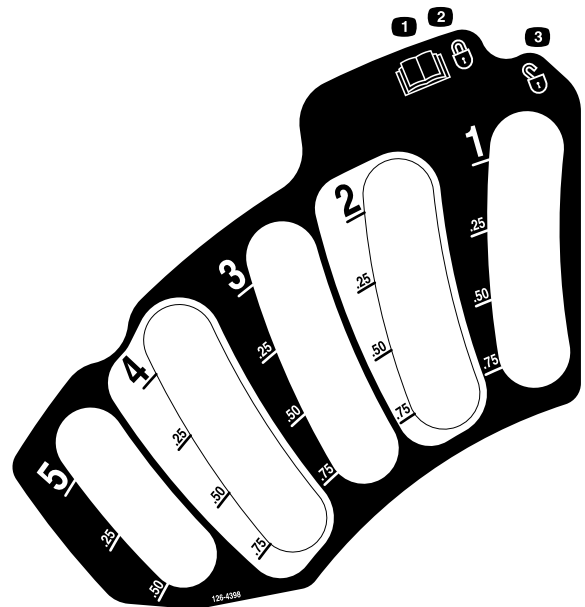
1. Haut régime
2. Commande de vitesse variable
3. Bas régime
4. Prise de force (PDF)



decal126-2055

126-2055

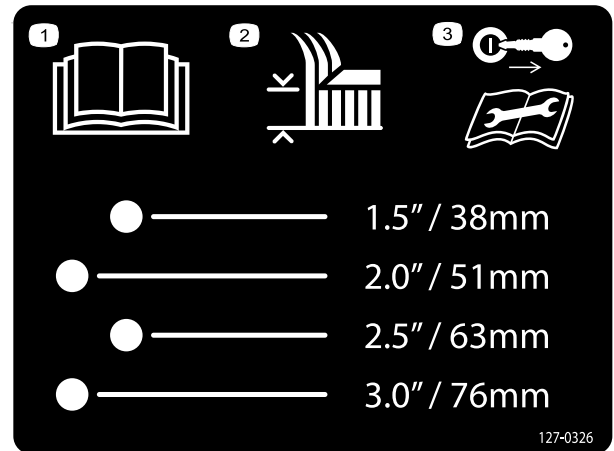
1. Couple de serrage des écrous de roues 129 N·m (95 pi-lb) (4x)
2. Couple de serrage des écrous de moyeu 319 N·m (235 pi-lb)
3. Lisez et comprenez le manuel de l'utilisateur avant d'effectuer tout entretien; vérifiez le couple de serrage après les 100 premières heures de fonctionnement, puis toutes les 500 heures.



decal126-4398

126-4398

1. Lisez le *manuel de l'utilisateur*
2. Verrouillage
3. Déverrouillage

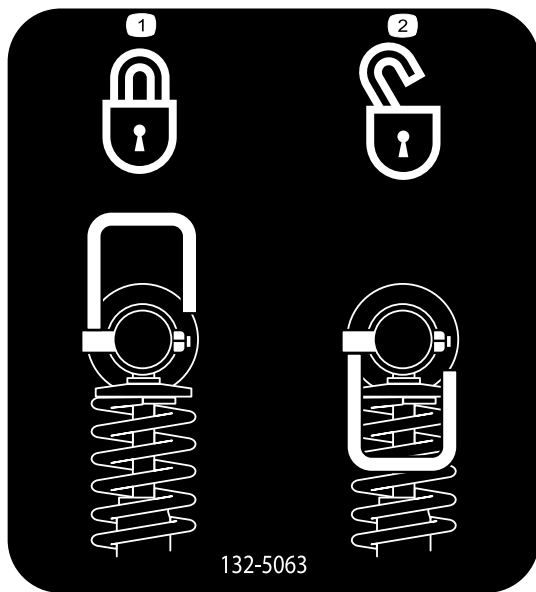


127-0326

decal127-0326

127-0326

1. Lisez le *Manuel de l'utilisateur*.
2. Hauteur de coupe
3. Enlevez la clé de contact et lisez le *manuel de l'utilisateur* avant de procéder à des entretiens ou des révisions.



decal132-5063

132-5063

1. Verrouillage de came
2. Déverrouillage de came



decalbatterysymbols

Symboles utilisés sur la batterie

Certains ou tous les symboles suivants figurent sur la batterie.

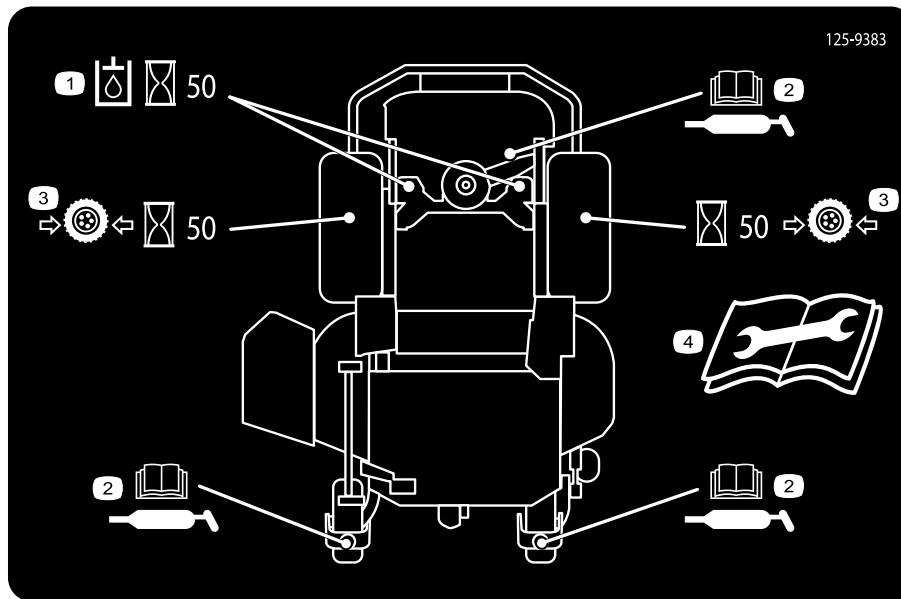
1. Risque d'explosion
2. Restez à distance des flammes nues ou des étincelles, et ne fumez pas
3. Liquide caustique/risque de brûlure chimique
4. Portez des lunettes de protection.
5. Lisez le *Manuel de l'utilisateur*.
6. Tenez tout le monde à une distance suffisante de la batterie.
7. Portez une protection oculaire; les gaz explosifs peuvent causer la cécité et d'autres blessures.
8. L'acide de la batterie peut causer la cécité ou des brûlures graves.
9. Rincez immédiatement les yeux avec de l'eau et consultez un médecin rapidement.
10. Contient du plomb – ne mettez pas au rebut



decaloemarkt

Marque du fabricant

1. Identifie la lame comme pièce d'origine.



125-9383

decal125-9383

1. Contrôlez le liquide hydraulique toutes les 50 heures de fonctionnement.
2. Lisez le *manuel de l'utilisateur* pour tout renseignement sur le graissage de la machine.
3. Contrôlez la pression des pneus toutes les 50 heures de fonctionnement.
4. Lisez le *manuel de l'utilisateur* avant de procéder à l'entretien ou à des révisions.



132-0871

decal132-0871

Remarque: Cette machine est conforme au test de stabilité standard de l'industrie pour les essais de stabilité statique latérale et longitudinale par rapport à la pente maximale recommandée, indiquée sur l'autocollant. Consultez les instructions relatives à l'utilisation de la machine sur les pentes dans le *Manuel de l'utilisateur*, et vérifiez si les conditions d'utilisation et l'état du site actuels vous permettent d'utiliser la machine. Les variations de terrain peuvent modifier le fonctionnement de la machine sur les pentes. Dans la mesure du possible, laissez les unités de coupe abaissées au sol quand vous conduisez la machine sur des pentes. Si vous levez les unités de coupe alors que la machine se déplace sur une pente, elle peut devenir instable.

- | | |
|--|--|
| <p>1. Attention – lisez le <i>Manuel de l'utilisateur</i>; n'utilisez pas cette machine à moins d'avoir les compétences nécessaires; portez des protecteurs d'oreilles.</p> <p>2. Risque de coupure, mutilation et coincement – n'approchez pas les mains des pièces mobiles; gardez toutes les protections en place.</p> <p>3. Risque de projections d'objets – n'admettez personne dans le périmètre de travail.</p> | <p>4. Risque sur la rampe – lorsque vous chargez la machine sur une remorque, n'utilisez pas de rampes doubles; utilisez toujours une rampe d'une seule pièce suffisamment large pour la machine et offrant une pente de moins de 15°; montez la rampe en marche arrière et descendez-la en marche avant.</p> <p>5. Risque de blessure – ne transportez pas de passagers; regardez derrière-vous quand vous tondez en marche arrière.</p> <p>6. Risque de renversement sur les pentes – n'utilisez pas la machine sur des pentes situées près d'une étendue d'eau, ni sur des pentes de plus de 15°.</p> |
|--|--|



132-5067

decal132-5067

Vue d'ensemble du produit

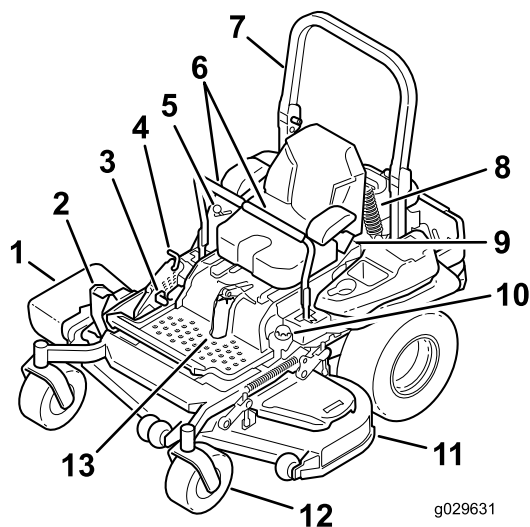


Figure 4

- | | |
|---|---------------------------------------|
| 1. Déflecteur d'éjection latérale | 8. Amortisseur arrière |
| 2. Pédale de levage du tablier de coupe | 9. Ceinture de sécurité |
| 3. Levier de frein de stationnement | 10. Bouchon du réservoir de carburant |
| 4. Verrou de transport | 11. Tablier de coupe |
| 5. Commandes | 12. Roue pivotante |
| 6. Leviers de commande de déplacement | 13. Amortisseur avant |
| 7. Arceau de sécurité | |

Commandes

Avant de mettre le moteur en marche et d'utiliser la machine, familiarisez-vous avec toutes les commandes (Figure 4 et Figure 5).

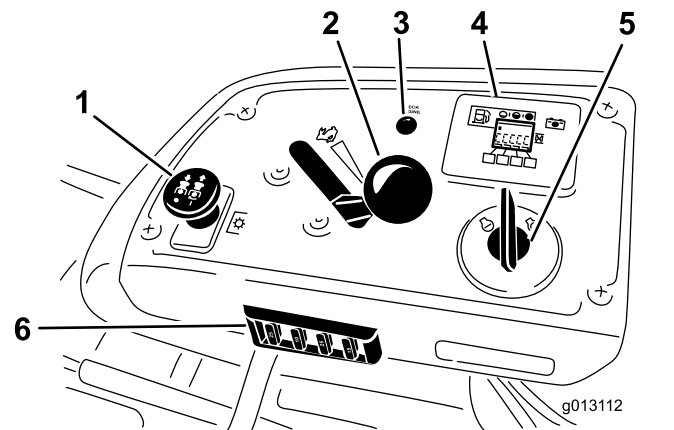


Figure 5

- | | |
|----------------------------|---|
| 1. Commande de PDF | 4. Affichage du compteur horaire/système de sécurité/jauge de carburant |
| 2. Commande d'accélérateur | 5. Commutateur d'allumage |
| 3. Témoin d'anomalie (MIL) | 6. Fusibles |

Jauge de carburant

La jauge de carburant est intégrée au compteur horaire et les barres s'allument lorsque le contact est établi (Figure 6).

Le témoin s'allume lorsque le niveau de carburant est bas (quand il reste environ 3,8 L [1 gallon américain] dans le réservoir).

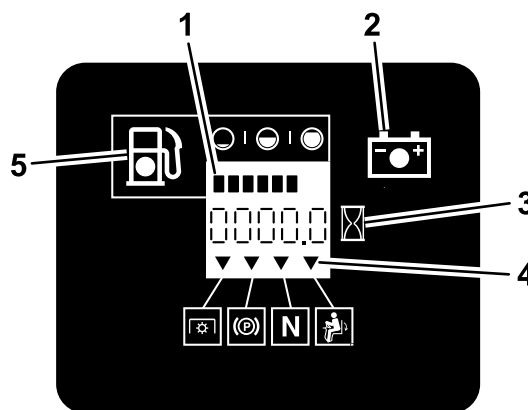


Figure 6

- | | |
|--------------------------------|--------------------------------------|
| 1. Jauge de carburant (barres) | 4. Symboles du système de sécurité |
| 2. Témoin de la batterie | 5. Témoin de bas niveau de carburant |
| 3. Compteur horaire | |

Compteur horaire

Le compteur horaire totalise les heures de fonctionnement du moteur. Il fonctionne quand le

moteur tourne. Programmez les entretiens réguliers en fonction du nombre d'heures indiqué (Figure 6).

Indicateurs du système de sécurité

Ce sont des symboles sur le compteur-horaire qui indiquent par un triangle noir que le verrou de sécurité est à la position correcte (Figure 6).

Témoin de charge de la batterie

Lorsque vous tournez la clé de contact en position CONTACT quelques secondes, la tension de batterie s'affiche dans la zone normalement réservée aux heures de fonctionnement.

Le témoin de batterie s'allume lorsque le contact est établi et que la charge est inférieure au niveau de fonctionnement correct (Figure 5).

Commande d'accélérateur

La commande d'accélérateur peut être réglée entre les positions HAUT RÉGIME et BAS RÉGIME.

Commande des lames (PDF)

Utilisez la commande des lames (PDF) pour engager l'embrayage électrique et entraîner les lames. Tirez sur la commande pour engager les lames puis relâchez-la. Pour désengager les lames, appuyez sur la commande des lames (PDF) ou amenez un levier de commande de déplacement en position de VERROUILLAGE AU POINT MORT.

Commutateur d'allumage

Il sert à mettre le moteur en marche et a 3 positions : Démarrage, Contact et Arrêt.

Leviers de commande de déplacement

Utilisez les leviers de commande de déplacement pour conduire la machine en marche avant, en marche arrière, pour tourner à droite et à gauche.

Position de verrouillage au point mort

Utilisez la position de VERROUILLAGE AU POINT MORT avec le système de sécurité pour engager et déterminer la position POINT MORT.

Robinet d'arrivée de carburant

Fermez le robinet d'arrivée de carburant (sous le siège) avant de transporter ou de remiser la machine.

Témoin d'anomalie du module de commande électronique

Le module de commande électronique (ECU) surveille continuellement le fonctionnement du système EFI.

Le témoin d'anomalie (MIL) s'allume en cas de détection d'un problème ou d'une anomalie du système.

Le témoin d'anomalie est le témoin rouge situé dans la console droite.

Si le témoin d'anomalie s'allume, effectuez les premiers contrôles de diagnostic; voir la section sur le témoin d'anomalie dans [Dépistage des défauts \(page 74\)](#).

Si ces contrôles ne corrigent pas le problème, un autre diagnostic et un entretien par un dépositaire-réparateur agréé sont nécessaires.

Outils et accessoires

Une sélection d'outils et accessoires agréés par Toro est disponible pour augmenter et améliorer les capacités de la machine. Pour obtenir la liste de tous les accessoires et outils agréés, contactez votre dépositaire-réparateur ou distributeur agréé ou rendez-vous sur le site www.Toro.com.

Caractéristiques techniques

Remarque: Les spécifications et la conception de la machine peuvent faire l'objet de modifications sans préavis.

Largeur

Sans tablier de coupe	135 cm (53 po)
Défecteur relevé	157 cm (62 po)
Défecteur abaissé	192 cm (76 po)

Longueur

Arceau de sécurité relevé	211 cm (83 po)
Arceau de sécurité abaissé	215 cm (85 po)

Hauteur

Arceau de sécurité relevé	Arceau de sécurité abaissé
179 cm (71 po)	127,8 cm (50,3 po)

Poids

Modèle	Poids
74991	587 kg (1,295 lb)

Utilisation

Remarque: Les côtés gauche et droit de la machine sont déterminés d'après la position d'utilisation normale.

Ajout de carburant

- Pour assurer le fonctionnement optimal de la machine, utilisez uniquement de l'essence sans plomb propre et fraîche (stockée depuis moins d'un mois) ayant un indice d'octane de 87 ou plus (méthode de calcul $[R+M]/2$).
- **Éthanol** : de l'essence contenant jusqu'à 10 % d'éthanol (essence-alcool) ou 15 % de MTBE (éther méthyltertiobutylique) par volume peut être utilisée à la rigueur. L'éthanol et le MTBE sont deux produits différents. L'utilisation d'essence contenant 15 % d'éthanol (E15) par volume n'est pas agréée. **N'utilisez jamais d'essence contenant plus de 10 % d'éthanol par volume**, comme E15 (qui contient 15 % d'éthanol), E20 (qui contient 20 % d'éthanol) ou E85 (qui contient jusqu'à 85 % d'éthanol). L'utilisation d'essence non agréée peut entraîner des problèmes de performances et/ou des dommages au moteur qui peuvent ne pas être couverts par la garantie.
- N'utilisez **pas** d'essence contenant du méthanol.
- Ne stockez **pas** le carburant dans le réservoir ou dans des bidons de carburant pendant l'hiver, à moins d'utiliser un stabilisateur de carburant.
- N'ajoutez **pas** d'huile à l'essence.

⚠ DANGER

Dans certaines circonstances, l'essence est extrêmement inflammable et hautement explosive. Un incendie ou une explosion causé(e) par de l'essence peut vous brûler, ainsi que d'autres personnes, et causer des dommages matériels.

- **Faites le plein du réservoir de carburant à l'extérieur, dans un endroit bien dégagé, lorsque le moteur est froid. Essayez toute essence répandue.**
- **Ne faites jamais le plein du réservoir de carburant à l'intérieur d'une remorque fermée.**
- **Ne remplissez pas complètement le réservoir de carburant. Versez la quantité de carburant voulue dans le réservoir de carburant jusqu'à ce que le niveau se situe entre 6 et 13 mm (0,25 et 0,50 po) en dessous de la base du goulot de remplissage. L'espace au-dessus doit rester vide pour permettre à l'essence de se dilater.**
- **Ne fumez jamais en manipulant de l'essence et tenez-vous à l'écart des flammes nues ou des sources d'étincelles qui pourraient enflammer les vapeurs d'essence.**
- **Conservez l'essence dans un récipient homologué et hors de la portée des enfants. N'achetez et ne stockez jamais plus que la quantité d'essence consommée en un mois.**
- **N'utilisez pas la machine si elle n'est pas équipée du système d'échappement complet et en bon état de marche.**

▲ DANGER

Dans certaines circonstances, de l'électricité statique peut se former lors du remplissage, produire une étincelle et enflammer les vapeurs d'essence. Un incendie ou une explosion causé(e) par de l'essence peut vous brûler, ainsi que d'autres personnes, et causer des dommages matériels.

- Posez toujours les bidons d'essence sur le sol, à l'écart du véhicule, avant de les remplir.
- Ne remplissez pas les bidons d'essence à l'intérieur d'un véhicule ou sur le plateau d'une remorque, car la moquette intérieure ou le revêtement en matière plastique du plateau risque d'isoler le bidon et de freiner l'élimination de l'électricité statique éventuellement produite.
- Dans la mesure du possible, descendez la machine du véhicule ou de la remorque et posez-la à terre avant de remplir le réservoir de carburant.
- Si cela n'est pas possible, laissez la machine dans le véhicule ou sur la remorque, mais remplissez le réservoir à l'aide d'un bidon, et non directement à la pompe.
- En cas de remplissage à la pompe, maintenez le pistolet en contact avec le bord du réservoir ou du bidon jusqu'à la fin du remplissage.

▲ ATTENTION

L'essence est toxique voire mortelle en cas d'ingestion. L'exposition prolongée aux vapeurs de carburant peut causer des blessures et des maladies graves.

- Évitez de respirer les vapeurs de carburant de façon prolongée.
- N'approchez pas le visage du pistolet ni de l'ouverture du réservoir de carburant ou du bidon de conditionneur.
- Évitez tout contact avec la peau et lavez tout liquide renversé à l'eau et au savon.

Utilisation d'un stabilisateur/conditionneur

Utilisez un additif stabilisateur/conditionneur dans la machine pour :

- Que l'essence reste fraîche pendant une période maximale de 90 jours. Au-delà de cette durée, il est recommandé de vidanger le réservoir de carburant.
- Nettoyer le moteur lorsqu'il tourne.
- Éviter la formation d'un dépôt gommeux dans le circuit d'alimentation, qui pourrait entraîner des problèmes de démarrage.

Important: N'utilisez pas d'additifs contenant du méthanol ou de l'éthanol.

Ajoutez à l'essence la quantité correcte de stabilisateur/conditionneur.

Remarque: L'efficacité des stabilisateurs/conditionneurs est optimale lorsqu'ils sont ajoutés à de l'essence fraîche. Pour réduire les risques de formation de dépôts visqueux dans le circuit d'alimentation, utilisez toujours un stabilisateur dans l'essence.

Remplissage du réservoir de carburant

1. Garez la machine sur un sol plat et horizontal.
2. Arrêtez le moteur et serrez le frein de stationnement.
3. Nettoyez la surface autour du bouchon du réservoir de carburant.
4. Remplissez le réservoir de carburant jusqu'au bas du goulot de remplissage (Figure 7).

Remarque: L'espace au-dessus doit rester vide pour permettre à l'essence de se dilater.

Remarque: Ne remplissez pas complètement le réservoir de carburant. Remplissez le réservoir de carburant jusqu'au bas du goulot de remplissage.

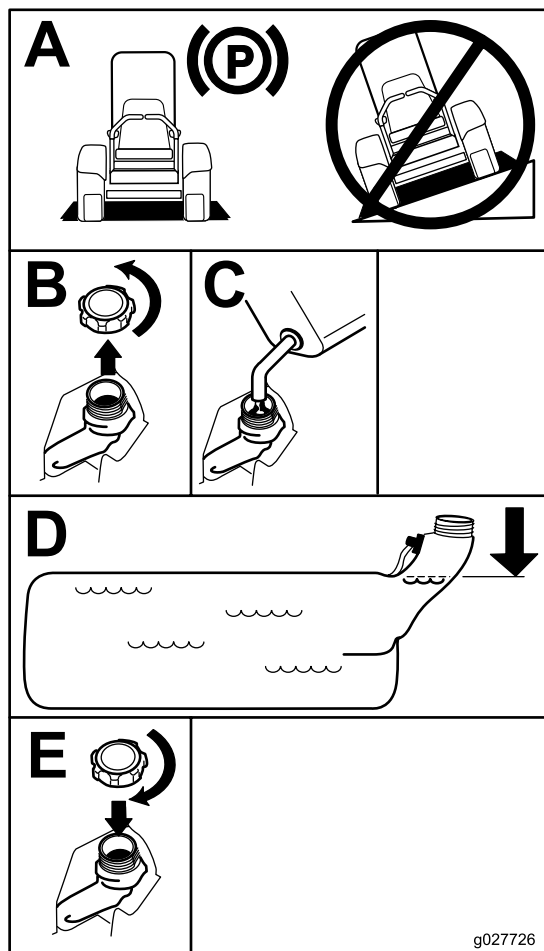


Figure 7

g027726

Utilisation du système antiretournement (ROPS)

⚠ ATTENTION

Pour éviter de vous blesser, parfois mortellement, en vous retournant : gardez l'arceau de sécurité complètement relevé et bloqué dans cette position, et attachez la ceinture de sécurité.

Vérifiez que le siège est fixé à la machine.

⚠ ATTENTION

La protection antiretournement est inexistante si l'arceau de sécurité est abaissé.

- N'abaissez l'arceau de sécurité qu'en cas d'absolue nécessité.
- N'attachez pas la ceinture de sécurité lorsque l'arceau de sécurité est abaissé.
- Conduisez lentement et prudemment.
- Relevez l'arceau de sécurité dès que possible.
- Vérifiez précisément la hauteur libre avant de passer sous un obstacle (par ex. branches, portes, câbles électriques, etc.) et évitez de le toucher.

Important: Vérifiez que le siège est fixé à la machine.

1. Pour abaisser l'arceau de sécurité, poussez la partie supérieure de l'arceau vers l'avant.
2. Tirez sur les deux boutons et tournez-les à 90 degrés pour les désengager (Figure 8).
3. Faites pivoter l'arceau de sécurité à la position abaissée (Figure 8).

Contrôle du niveau d'huile moteur

Avant de mettre le moteur en marche et d'utiliser la machine, vérifiez le niveau d'huile dans le carter; voir [Contrôle du niveau d'huile moteur \(page 42\)](#).

Rodage d'une machine neuve

Les moteurs neufs demandent un certain temps pour développer toute leur puissance. Les tabliers de coupe et les systèmes d'entraînement neufs présentent plus de friction, ce qui augmente la charge sur le moteur. Prévoyez 40 à 50 heures de rodage pour les machines neuves pour leur permettre de développer toute leur puissance et procurer des performances optimales.

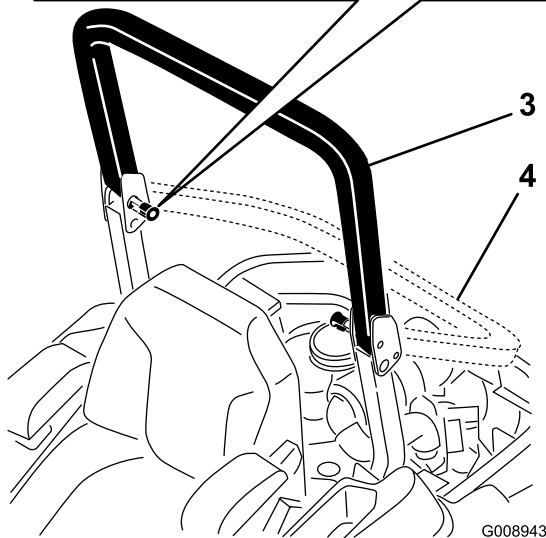
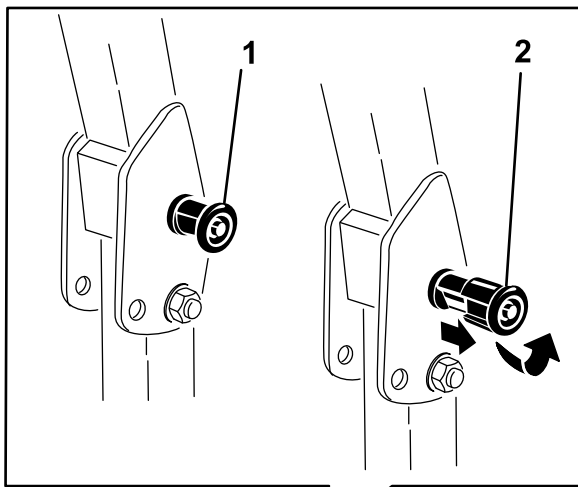


Figure 8

- | | |
|---|-------------------------------|
| 1. Bouton du système ROPS | 3. Arceau de sécurité relevé |
| 2. Tirez sur le bouton du système ROPS et tournez-le de 90 degrés | 4. Arceau de sécurité abaissé |

- Pour relever l'arceau de sécurité, levez-le à la position d'utilisation et tournez les boutons de sorte à les déplacer partiellement dans les rainures (Figure 8).
- Redressez complètement l'arceau de sécurité tout en poussant sur la partie supérieure; les goupilles s'engagent en position quand les trous sont en face (Figure 8).
- Appuyez sur l'arceau de sécurité et vérifiez que les deux goupilles sont engagées.

Important: Attachez toujours la ceinture de sécurité quand l'arceau de sécurité est relevé.

Accès à la position d'utilisation

Utilisez le tablier de coupe comme marchepieds pour monter à la position d'utilisation (Figure 9).

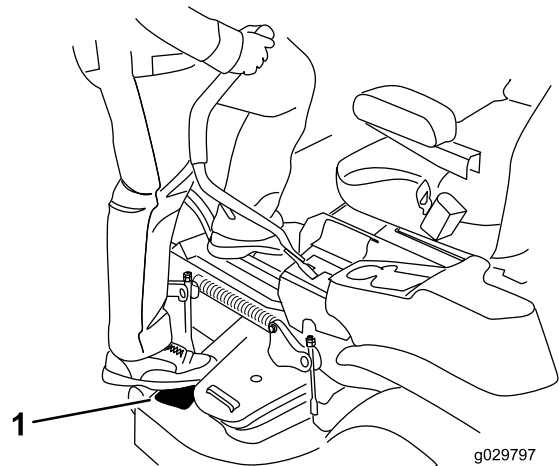


Figure 9

- Tablier de coupe

Sécurité avant tout

Lisez toutes les instructions de sécurité et la signification des symboles dans le chapitre Sécurité. Tenez-en compte pour éviter de vous blesser ou de blesser des personnes à proximité.

⚠ DANGER

Le travail sur herbe humide ou pentes raides peut faire déraiser la machine et entraîner la perte du contrôle.

- N'utilisez pas la machine sur des pentes de plus de 15 degrés.
- Ralentissez et procédez avec la plus grande prudence sur les pentes.
- N'utilisez pas la machine près d'étendues d'eau.

⚠ DANGER

Le dépassement des roues au-dessus d'une dénivellation peut entraîner le renversement de la machine et provoquer des blessures graves ou mortelles (noyade, etc.).

N'utilisez pas la machine près de dénivellations.

⚠ DANGER

L'utilisation de la machine avec l'arceau de sécurité abaissé peut entraîner des blessures graves ou mortelles en cas de retournement de la machine.

Gardez toujours l'arceau de sécurité complètement relevé et bloqué en position, et attachez la ceinture de sécurité.

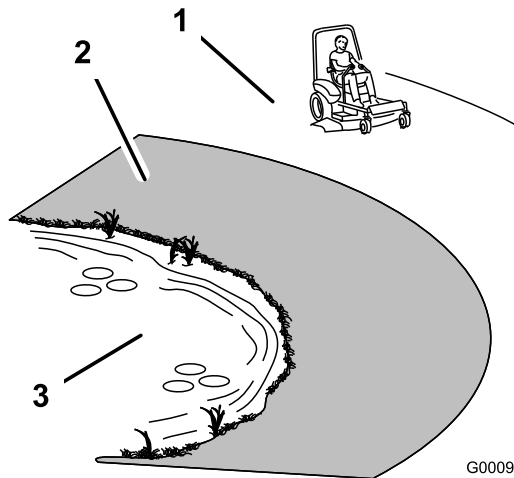


Figure 10

1. Zone de sécurité – utiliser la machine ici sur les pentes de moins de 15 degrés ou sur les terrains plats.
2. Zone dangereuse – utiliser une tondeuse autotractée et/ou une débroussailluse à main sur les pentes de plus de 15 degrés ainsi que près des dénivellations et des étendues d'eau.
3. Eau

⚠ PRUDENCE

Cette machine produit au niveau de l'oreille de l'utilisateur un niveau sonore de plus de 85 dBA, susceptible d'entraîner des déficiences auditives en cas d'exposition prolongée.

Portez des protecteurs d'oreilles quand vous utilisez la machine.

Utilisez des équipements de protection pour les yeux, les oreilles, les mains, les pieds et la tête.

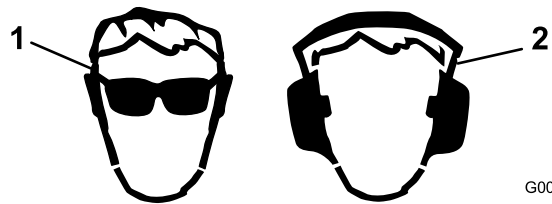


Figure 11

1. Portez une protection oculaire.
2. Portez des protecteurs d'oreilles.

Utilisation du frein de stationnement

Serrez toujours le frein de stationnement lorsque vous arrêtez la machine ou que vous la laissez sans surveillance.

Serrage du frein de stationnement

⚠ ATTENTION

Le frein de stationnement peut ne pas immobiliser parfaitement la machine si elle est garée sur une pente. La machine risque alors de causer des dommages corporels ou matériels.

Ne gardez pas la machine sur une pente, à moins de caler ou de bloquer les roues.

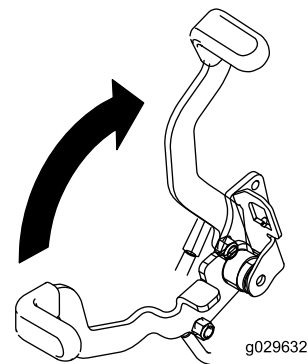


Figure 12

Desserrage du frein de stationnement

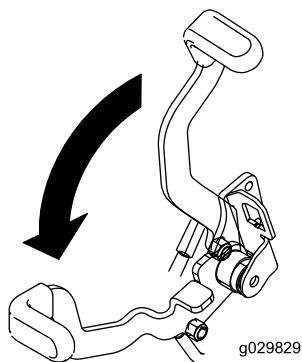


Figure 13

g029829

g029829

Fonctionnement de la commande des lames (PDF)

La commande des lames (PDF) permet de démarrer et d'arrêter la rotation des lames et des autres accessoires qu'elle entraîne.

Engager la commande des lames (PDF)

Remarque: Les courroies d'entraînement subissent une usure excessive si la commande des lames (PDF) est engagée alors que la commande d'accélérateur est à mi-course ou moins.

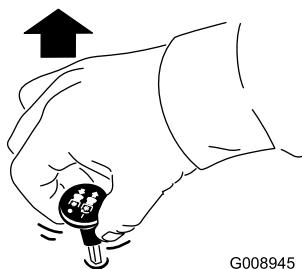
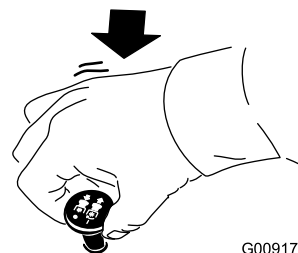


Figure 14

G008945

g008945

Désengager la commande des lames (PDF)



G009174

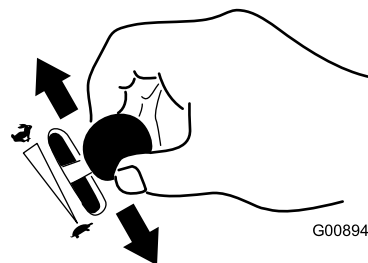
g009174

Figure 15

Utilisation de l'accélérateur

Vous pouvez déplacer la commande d'accélérateur entre les positions HAUT RÉGIME et BAS RÉGIME (Figure 16).

Sélectionnez toujours la position HAUT RÉGIME quand vous mettez le tablier de coupe en marche avec la commande des lames (PDF).



G008946

g008946

Figure 16

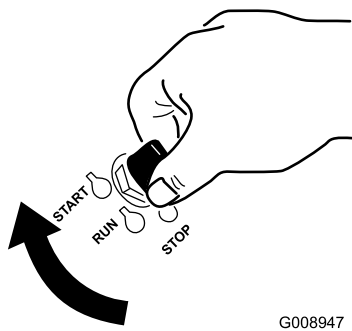
Utilisation du commutateur d'allumage

1. Tournez la clé de contact à la position de DÉMARRAGE (Figure 17).

Remarque: Relâchez la clé quand le moteur démarre.

Important: N'actionnez pas le démarreur plus de 5 secondes de suite. Si le moteur ne démarre pas, attendez 15 secondes avant de faire une nouvelle tentative. Le démarreur risque de griller si vous ne respectez pas ces consignes.

Remarque: Vous devrez peut-être vous faire plusieurs tentatives pour démarrer le moteur la première fois après que le système d'alimentation soit resté entièrement vide.



G008947

g008947

Figure 17

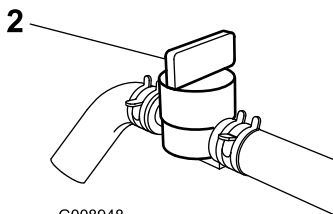
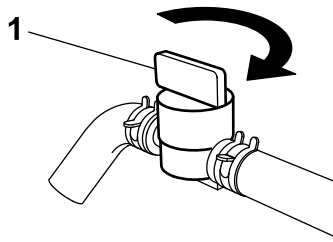
2. Tournez la clé de contact en position ARRÊT pour couper le moteur.

Utilisation du robinet d'arrivée de carburant

Le robinet d'arrivée de carburant est situé sous le siège. Avancez le siège pour y accéder.

Fermez le robinet d'arrivée de carburant pour transporter, réviser ou remiser la machine.

Vérifiez que le robinet d'arrivée de carburant est ouvert avant de démarrer le moteur.



G008948

g008948

Figure 18

1. Ouvert

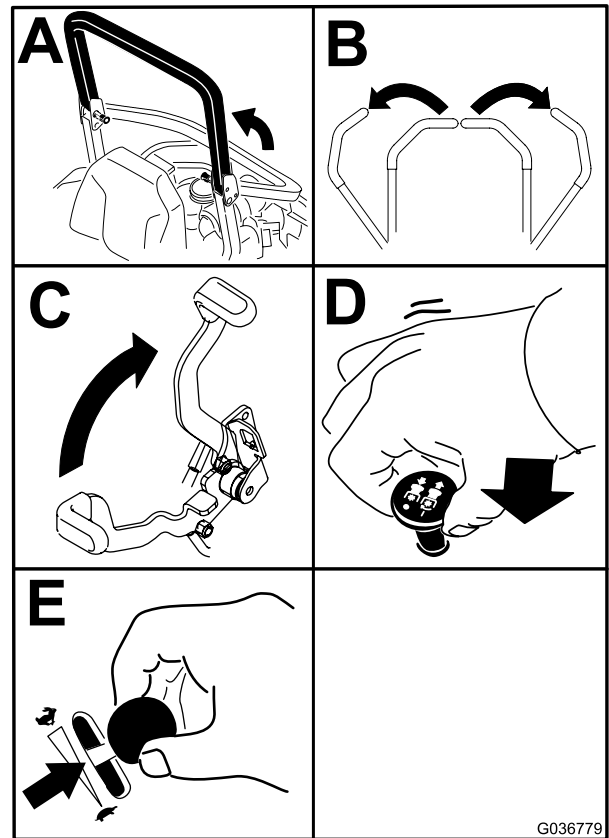
2. Désactivation

Démarrage et arrêt du moteur

Démarrage du moteur

1. Relevez l'arceau de sécurité et bloquez-le en position, asseyez-vous sur le siège et attachez la ceinture de sécurité.

2. Amenez les leviers de commande de déplacement en position de VERROUILLAGE AU POINT MORT.
3. Serrez le frein de stationnement; voir [Serrage du frein de stationnement \(page 22\)](#).
4. Placez la commande des lames (PDF) en position DÉENGAGÉE (Figure 19).
5. Réglez la commande d'accélérateur à mi-course entre les positions BAS RÉGIME et HAUT RÉGIME.



G036779

g036779

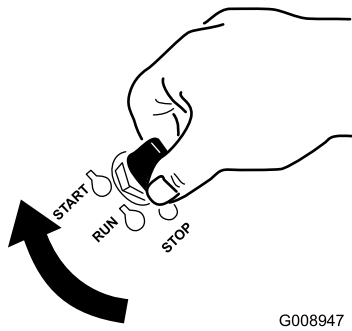
Figure 19

6. Tournez la clé de contact à la position de DÉMARRAGE (Figure 20).

Remarque: Relâchez la clé quand le moteur démarre.

Important: N'actionnez pas le démarreur plus de 5 secondes de suite. Si le moteur ne démarre pas, attendez 15 secondes avant de faire une nouvelle tentative. Le démarreur risque de griller si vous ne respectez pas ces consignes.

Remarque: Vous devrez peut-être vous faire plusieurs tentatives pour démarrer le moteur la première fois après que le système d'alimentation soit resté entièrement vide.



G008947

g008947

Figure 20

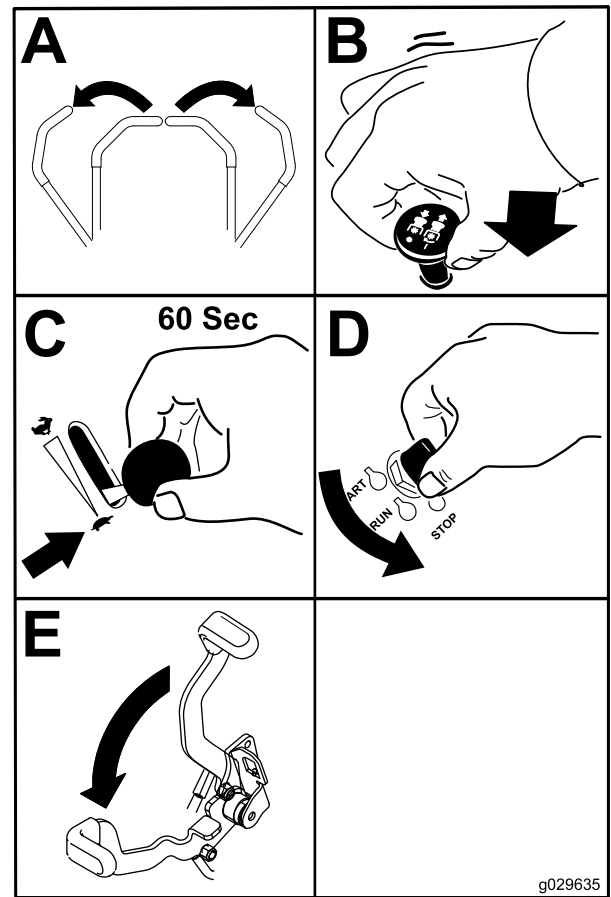
1. Arrêt
2. Contact
3. Démarrage

Arrêt du moteur

⚠ PRUDENCE

Les enfants ou les personnes à proximité risquent de se blesser s'ils déplacent ou essaient d'utiliser la machine, lorsque celle-ci est laissée sans surveillance.

Retirez toujours la clé de contact et serrez le frein de stationnement si vous laissez la machine sans surveillance, ne serait-ce qu'un instant.



g029635

g029635

Figure 21

Important: Pour éviter les fuites de carburant, vérifiez que le robinet d'arrivée de carburant est bien fermé avant de transporter ou de remiser la machine. Serrez le frein de stationnement avant de transporter la machine. N'oubliez pas de retirer la clé du commutateur d'allumage, car la pompe d'alimentation pourrait se mettre en marche et décharger la batterie.

Utilisation du système de sécurité

⚠ PRUDENCE

Si les contacteurs de sécurité sont déconnectés ou endommagés, la machine peut se mettre en marche inopinément et causer des blessures.

- Ne modifiez pas abusivement les contacteurs de sécurité.
- Vérifiez chaque jour le fonctionnement des contacteurs de sécurité et remplacez ceux qui sont endommagés avant d'utiliser la machine.

Principe du système de sécurité

Le système de sécurité est conçu pour empêcher le démarrage du moteur, sauf si :

- Le frein de stationnement est serré.
- La commande des lames (PDF) est désengagée.
- Les leviers de commande de déplacement sont en position de VERROUILLAGE AU POINT MORT.

Le système de sécurité est également conçu pour couper le moteur si vous sortez les commandes de déplacement de la position de verrouillage alors que le frein de stationnement est serré, ou si vous quittez le siège alors que la PDF est engagée.

Le compteur horaire comporte des symboles qui vous indiquent quand le composant de verrouillage de sécurité est à la position correcte. Lorsque le composant est à la position correcte, un triangle s'allume dans le carré correspondant.

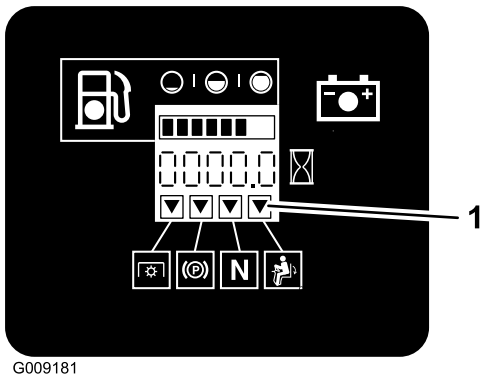


Figure 22

1. Les triangles s'allument lorsque le composant de verrouillage de sécurité est à la position correcte.

Contrôle du système de sécurité

Périodicité des entretiens: À chaque utilisation ou une fois par jour

Contrôlez le système de sécurité avant chaque utilisation de la machine. Si le système de sécurité ne fonctionne pas comme spécifié ci-dessous, faites-le immédiatement réviser par un dépositaire-réparateur agréé.

1. Asseyez-vous sur le siège, serrez le frein de stationnement et amenez la commande des lames (PDF) en position ENGAGÉE. Essayez de démarrer le moteur; le démarreur ne doit pas fonctionner.
2. Asseyez-vous sur le siège, serrez le frein de stationnement et amenez la commande des lames (PDF) en position DÉSENGAGÉE. Actionnez l'un des leviers de commande de déplacement

(sortez-le de la position de verrouillage au POINT MORT). Essayez de démarrer le moteur; le démarreur ne doit pas fonctionner. Répétez la manœuvre pour l'autre levier de commande.

3. Asseyez-vous sur le siège, serrez le frein de stationnement, placez la commande des lames (PDF) en position DÉSENGAGÉE et amenez l'un des leviers de commande de déplacement à la position de VERROUILLAGE AU POINT MORT. Démarrez le moteur. Lorsque le moteur tourne, desserrez le frein de stationnement, engagez la commande des lames (PDF) et soulevez-vous légèrement du siège; le moteur doit s'arrêter.
4. Asseyez-vous sur le siège, serrez le frein de stationnement, placez la commande des lames (PDF) en position DÉSENGAGÉE et amenez l'un des leviers de commande de déplacement à la position de VERROUILLAGE AU POINT MORT. Démarrez le moteur. Lorsque le moteur est en marche, centrez l'un des leviers de commande de déplacement et déplacez-le en avant ou en arrière; le moteur doit s'arrêter. Répétez la procédure pour l'autre levier de commande de déplacement.
5. Asseyez-vous sur le siège, desserrez le frein de stationnement, placez la commande des lames (PDF) en position DÉSENGAGÉE et amenez l'un des leviers de commande de déplacement à la position de VERROUILLAGE AU POINT MORT. Essayez de démarrer le moteur; le démarreur ne doit pas fonctionner.

Conduite en marche avant ou arrière

La commande d'accélérateur agit sur le régime moteur qui se mesure en tours/minute (tr/min). Placez la commande d'accélérateur en position HAUT RÉGIME pour obtenir des performances optimales. Pour travailler, placez toujours la commande d'accélérateur en position haut régime (plein gaz).

▲ PRUDENCE

La machine peut tourner très rapidement. Vous risquez de perdre le contrôle de la machine et de blesser quelqu'un ou d'endommager la machine.

- **Soyez extrêmement prudent dans les virages.**
- **Ralentissez avant de prendre des virages serrés.**

Utilisation des leviers de commande de déplacement

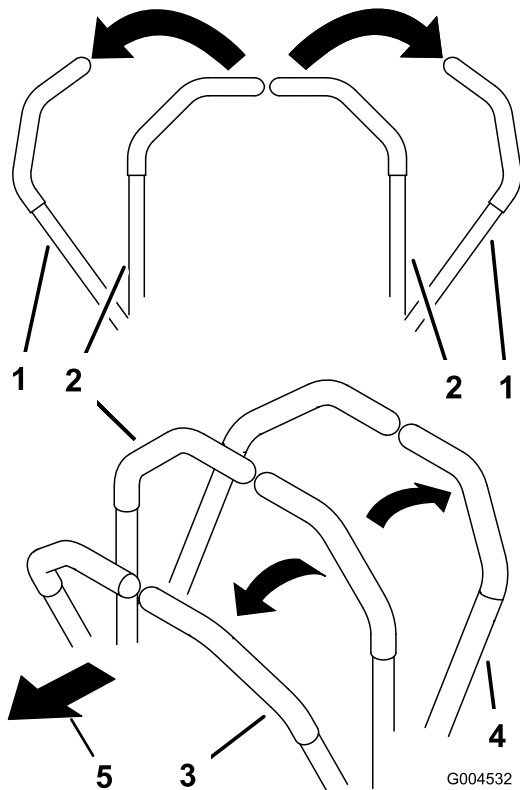


Figure 23

- | | |
|--|------------------------|
| 1. Levier de commande de déplacement en position de VERROUILLAGE AU POINT MORT | 4. Marche arrière |
| 2. Position centrale de déverrouillage | 5. Avant de la machine |
| 3. Marche avant | |

Conduite en marche avant

Remarque: Le moteur s'arrête si vous actionnez les leviers de commande de déplacement alors que le frein de stationnement est serré.

Pour arrêter la machine, tirez les leviers de commande de déplacement en position POINT MORT.

1. Desserrez le frein de stationnement; voir [Desserrage du frein de stationnement \(page 23\)](#).
2. Amenez les leviers de commande de déplacement au centre, en position déverrouillée.
3. Pour vous déplacer en marche avant, poussez lentement les leviers de commande de déplacement vers l'avant ([Figure 24](#)).

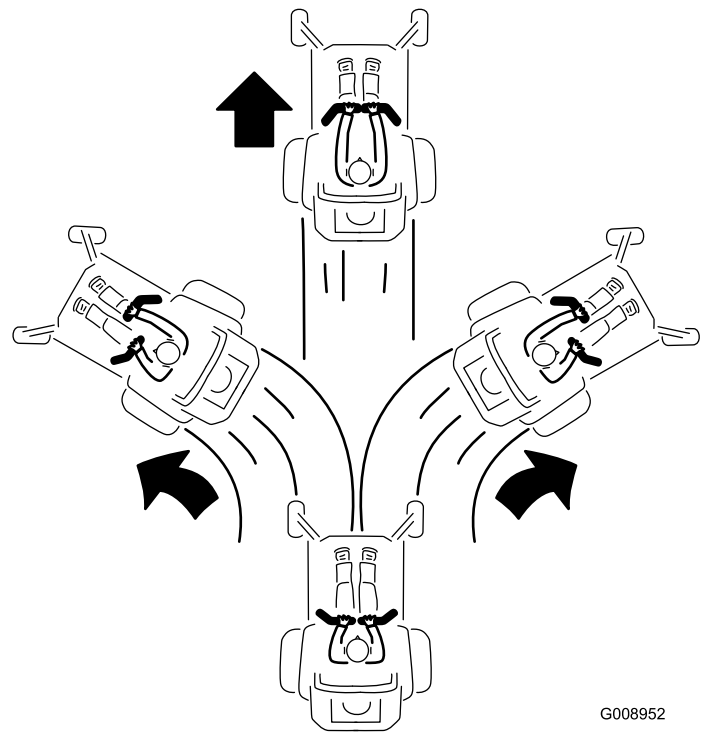


Figure 24

G008952
g008952

Conduite en marche arrière

1. Amenez les leviers de commande de déplacement au centre, en position déverrouillée.
2. Pour vous déplacer en marche arrière, tirez lentement les leviers en arrière ([Figure 25](#)).

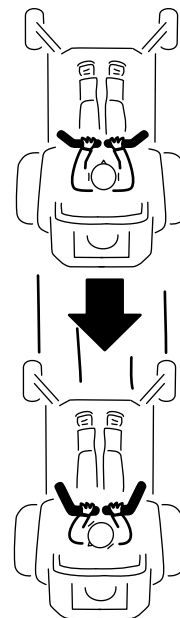


Figure 25

G008953

g008953

Arrêt de la machine

Pour arrêter la machine, ramenez les leviers de commande de déplacement au point mort, puis à la position de **VERROUILLAGE AU POINT MORT**, désengagez la commande des lames (PDF) et tournez la clé de contact à la position **ARRÊT**.

Serrez le frein de stationnement avant de laisser la machine sans surveillance; voir [Serrage du frein de stationnement \(page 22\)](#). Enlevez la clé du commutateur d'allumage.

⚠ PRUDENCE

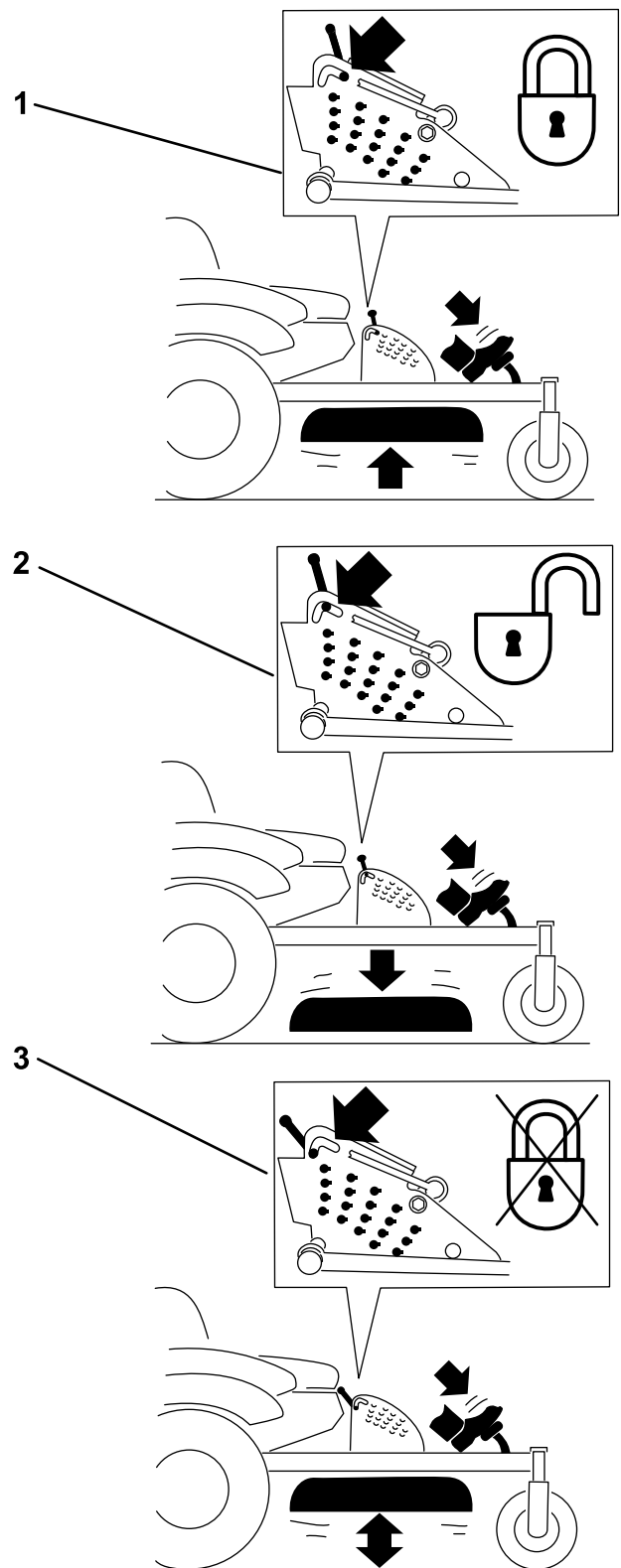
Les enfants ou les personnes à proximité risquent de se blesser s'ils déplacent ou essaient d'utiliser la machine, lorsque celle-ci est laissée sans surveillance.

Retirez toujours la clé de contact et serrez le frein de stationnement si vous laissez la machine sans surveillance, ne serait-ce qu'un instant.

Réglage de la hauteur de coupe

Utilisation du verrou de transport

Le verrou de transport s'utilise avec la pédale de levage du tablier et a 2 positions : une position de **VERROUILLAGE** et une position de **DÉVERROUILLAGE** pour le transport du tablier de coupe ([Figure 26](#)).



G008955

g008955

Figure 26

Positions du verrou de transport

1. Verrou de transport
2. Position de **VERROUILLAGE** – Le tablier de coupe se verrouille en position de transport.
3. Position de **DÉVERROUILLAGE** – le tablier de coupe ne se verrouille pas en position de transport.

Réglage de la goupille de hauteur de coupe

Vous pouvez régler la hauteur de coupe entre 25 et 140 mm (1 et 5½ po) par paliers de 6,4 mm (¼ po) suivant le trou dans lequel vous placez l'axe de chape.

1. Placez le verrou de transport en position **VERROUILLÉE**.
2. Appuyez sur la pédale de relevage du tablier avec le pied et relevez le tablier à la position de transport (qui est aussi la position de hauteur de coupe de 140 mm [5½ po]), comme montré à la [Figure 26](#).
3. Pour changer de hauteur de coupe, tournez la goupille de 90 degrés retirez-la du support de hauteur de coupe ([Figure 27](#)).
4. Placez la goupille dans le trou du support correspondant à la hauteur de coupe voulue ([Figure 27](#)).
5. Appuyez sur la pédale de levage du tablier, tirez le verrou de transport en arrière et abaissez lentement le tablier de coupe.

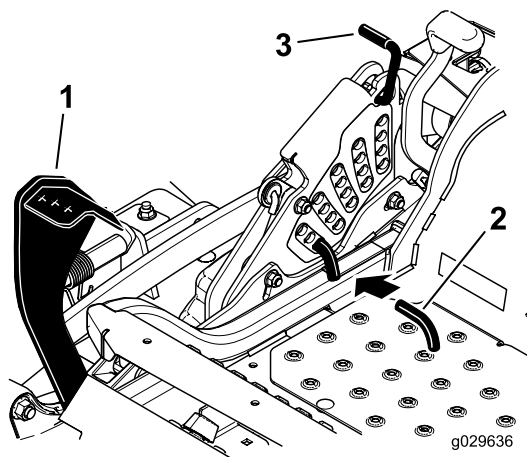


Figure 27

1. Pédale de relevage de tablier
2. Goupille de hauteur de coupe
3. Verrou de transport

Réglage des galets anti-scalp

Ajustez la hauteur des galets anti-scalp chaque fois que vous modifiez la hauteur de coupe.

1. Désengagez la commande des lames (PDF), amenez les leviers de commande de déplacement en position de **VERROUILLAGE AU POINT MORT** et serrez le frein de stationnement.

2. Avant de quitter la position d'utilisation, coupez le moteur, enlevez la clé de contact et attendez l'arrêt complet de toutes les pièces mobiles.

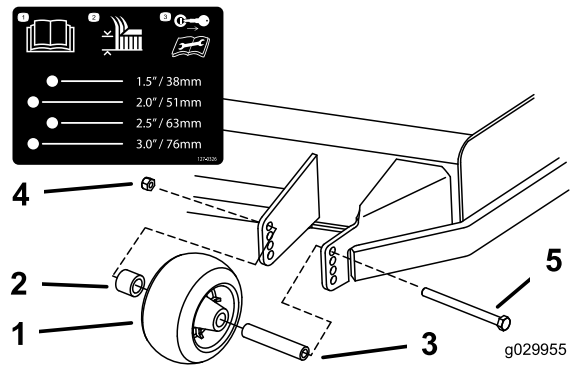


Figure 28

1. Galet anti-scalp
2. Entretoise
3. Bague
4. Écrou à embase
5. Boulon

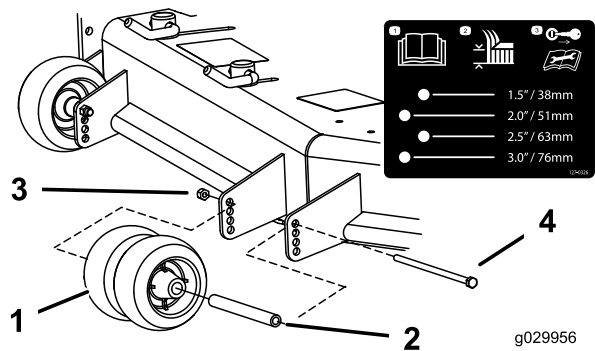


Figure 29

1. Galet anti-scalp
2. Bague
3. Écrou à embase
4. Boulon

Réglage des verrous à cames du déflecteur d'éjection

Machines avec verrous de déflecteur d'éjection seulement

Vous pouvez régler le volume d'éjection de la tondeuse en fonction des conditions de tonte. Positionnez les verrous à came et le déflecteur de manière à obtenir la meilleure qualité de coupe possible.

Remarque: Certains modèles sont munis d'écrous et de boulons au lieu de verrous de déflecteurs.

1. Désengagez la commande des lames (PDF), amenez les leviers de commande de

déplacement en position de VERROUILLAGE AU POINT MORT et serrez le frein de stationnement.

- Avant de quitter la position d'utilisation, coupez le moteur, enlevez la clé de contact et attendez l'arrêt complet de toutes les pièces mobiles.
- Pour régler les verrous à came, soulevez le levier pour desserrer le verrou (Figure 30).
- Réglez le déflecteur et les verrous à came dans les fentes de manière à obtenir le volume d'éjection qui convient.
- Repoussez le levier à sa position d'origine pour serrer le déflecteur et les verrous (Figure 30).
- Si les verrous à cames ne bloquent pas le déflecteur en position ou si le déflecteur est trop serré, desserrez le levier puis tournez le verrou à came. Réglez le verrou à came jusqu'à obtention de la pression de verrouillage voulue.

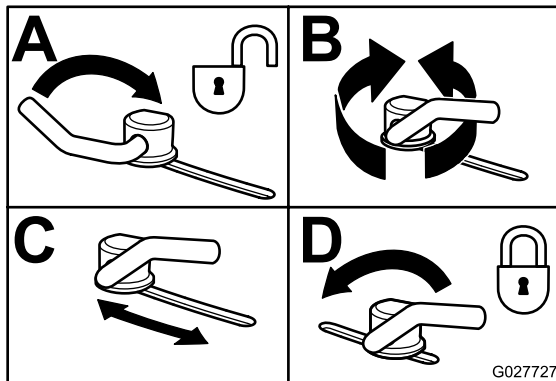


Figure 30

G027727

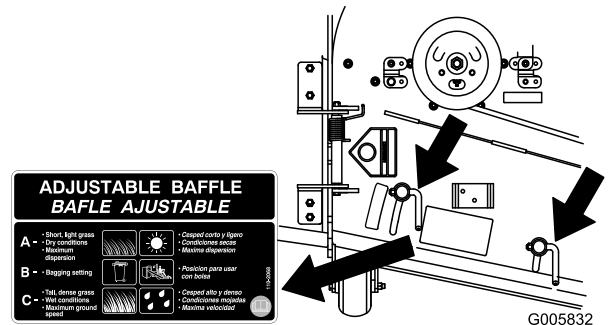


Figure 31

G005832

g005832

Position B

Utilisez cette position avec le bac à herbe. Alignez-le toujours sur l'ouverture du ventilateur.

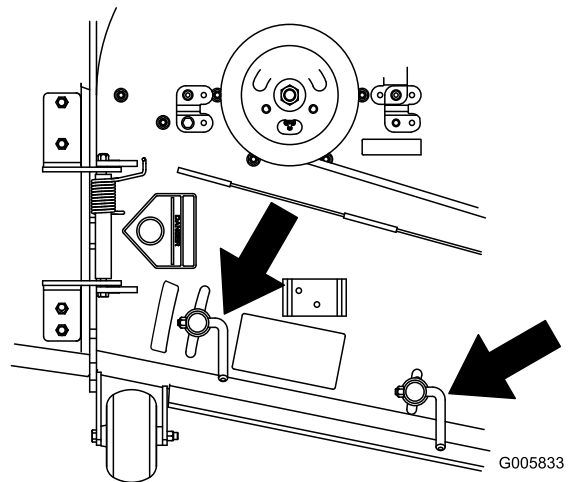


Figure 32

G005833

g005833

Positionnement du déflecteur d'éjection

Les chiffres suivants ne sont fournis qu'à titre indicatif. Les réglages varient selon le type, l'humidité et la hauteur de l'herbe.

Remarque: Si le moteur perd de la puissance et si la tondeuse continue de se déplacer à la même vitesse, ouvrez le déflecteur.

Position A

Il s'agit de la position arrière maximale. Utilisez cette position dans les cas suivants :

- Quand l'herbe est courte et peu épaisse
- Quand l'herbe est sèche
- Pour couper l'herbe plus finement
- Pour propulser les brins d'herbe plus loin.

Position C

Il s'agit de la position ouverte maximale. Utilisez cette position dans les cas suivants :

- Quand l'herbe est haute et drue.
- Quand l'herbe est humide.
- Pour réduire la consommation de carburant
- Pour augmenter la vitesse de déplacement lorsque l'herbe est lourde

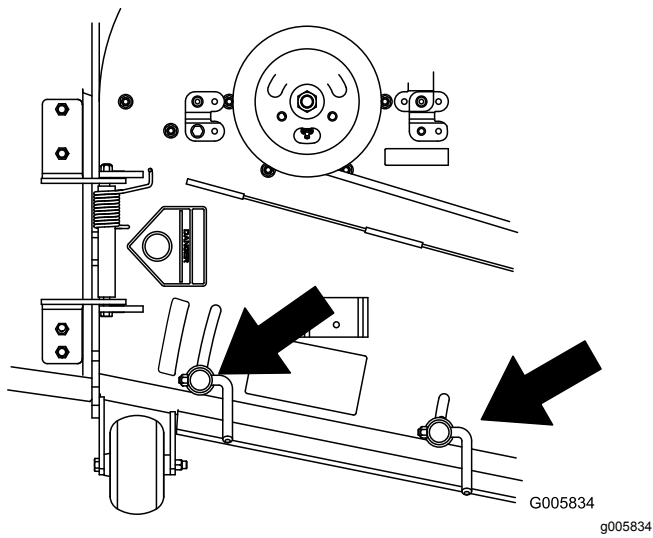


Figure 33

Remarque: Cette position offre les mêmes avantages que ceux de la tondeuse Toro SFS.

Positionnement du siège

Vous pouvez avancer ou reculer le siège. Amenez le siège à la position la plus confortable pour vous, et offrant le meilleur contrôle pour la conduite.

Poussez le levier de réglage de côté pour débloquer et régler le siège (Figure 34).

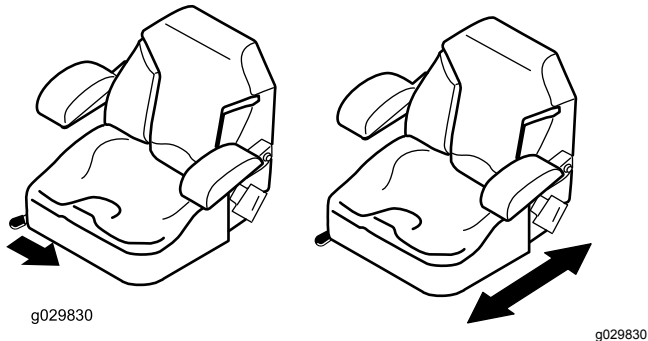


Figure 34

Déverrouillage du siège

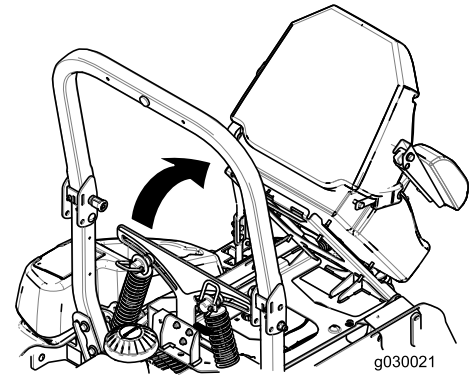
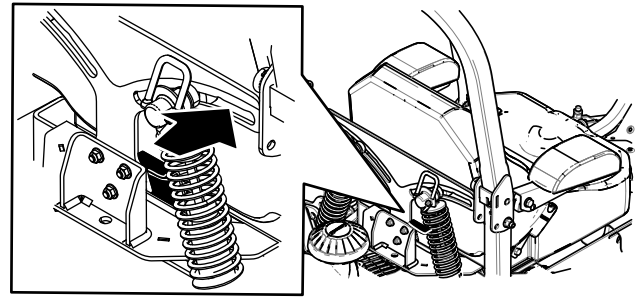


Figure 35

Réglage de la suspension MyRide™

La suspension MyRide™ peut être réglée pour offrir un confort optimal. Le réglage des 2 amortisseurs arrière est le moyen le plus facile et le plus rapide de réglage de la suspension. Positionnez la suspension de manière la plus confortable pour vous.

Réglage des amortisseurs arrière

Les fentes prévues pour les amortisseurs arrière sont dotées de crans comme référence. Vous pouvez placer les amortisseurs arrière n'importe où dans la fente, pas seulement dans les crans.

Le schéma suivant montre la position des amortisseurs pour une suspension souple ou ferme et les différentes positions des crans (Figure 36).

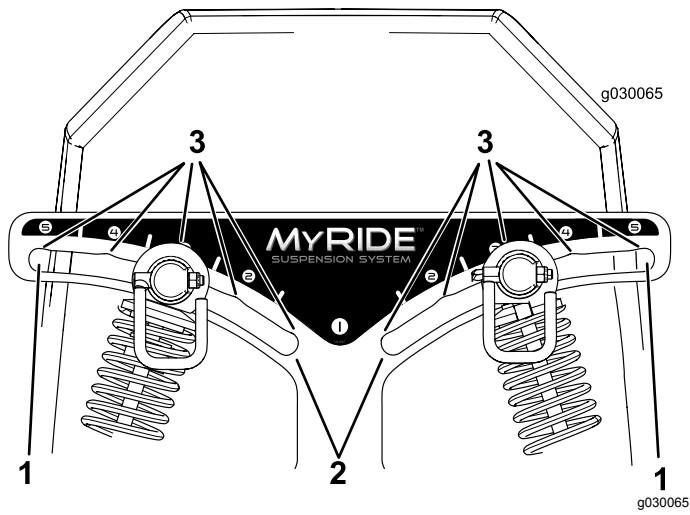


Figure 36

- 1. Suspension la plus ferme 3. Crans dans les fentes
- 2. Suspension la plus souple

Remarque: Réglez toujours les amortisseurs arrière gauche et droit à la même position.

Réglez les amortisseurs arrière (Figure 37).

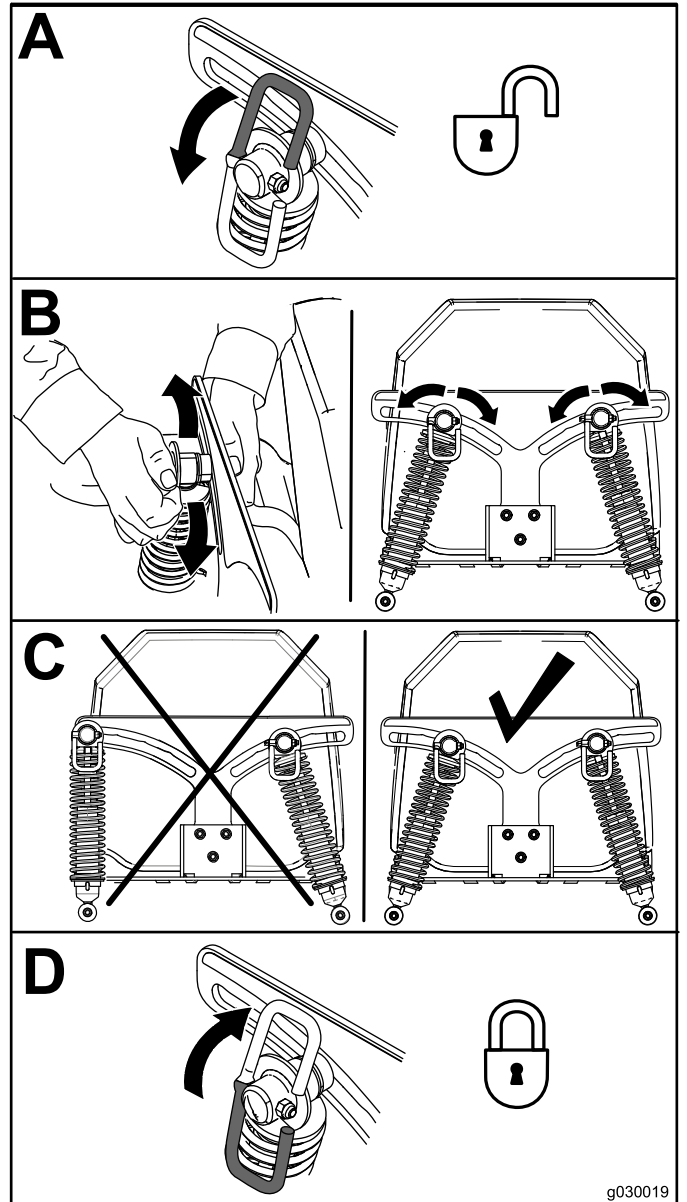
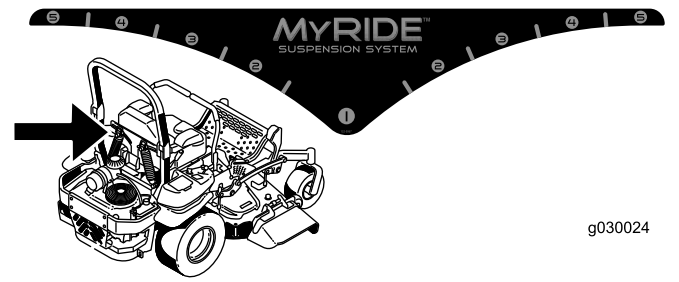


Figure 37

Réglage de l'amortisseur avant

L'amortisseur avant est placé à la position centrale et n'a normalement pas besoin d'être réglé.

Pour régler l'amortisseur avant, ouvrez le plancher et effectuez le réglage avec une clé à ergot (réf. Toro 132-5069) ou une pince multiprise (Figure 38).

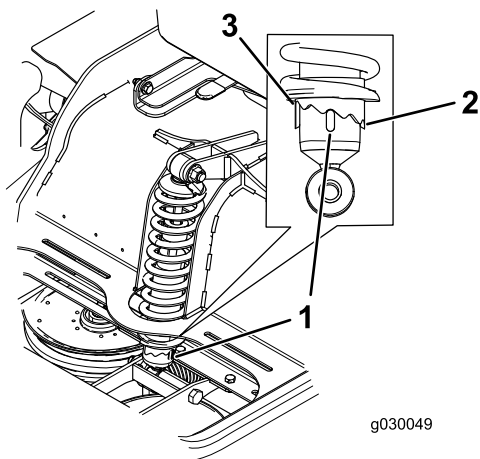


Figure 38

1. Position centrale 3. Suspension souple
2. Suspension ferme

Utilisation des valves de déblocage des roues motrices

⚠ ATTENTION

Vous pouvez vous coincer les mains dans les composants d'entraînement en rotation situés sous le plancher moteur, et subir des blessures graves.

Coupez le moteur, enlevez la clé et attendez l'arrêt complet de toutes les pièces mobiles avant d'accéder aux valves de déblocage des roues motrices.

⚠ ATTENTION

Le moteur et les entraînements hydrauliques peuvent devenir très chauds. Vous pouvez vous brûler gravement si vous touchez le moteur ou les entraînements hydrauliques quand ils sont chauds.

Laissez complètement refroidir le moteur et les entraînements hydrauliques avant d'accéder aux valves de déblocage des roues motrices.

Les valves de déblocage des roues motrices se trouvent à l'arrière de chaque entraînement hydraulique, sous le siège.

Remarque: Vérifiez que les vannes de déblocage sont complètement horizontales avant d'utiliser la

machine car sinon le système hydraulique pourra être gravement endommagé.

1. Désengagez la commande des lames (PDF) et coupez le contact. Verrouillez les leviers de commande de déplacement au POINT MORT et serrez le frein de stationnement. Enlevez la clé de contact.
 2. Tournez les leviers des vannes de déblocage en position verticale pour pousser la machine (Figure 39).
- Remarque:** Cela permet au liquide hydraulique de contourner la pompe et aux roues de tourner.
3. Desserrez le frein de stationnement avant de pousser la machine.

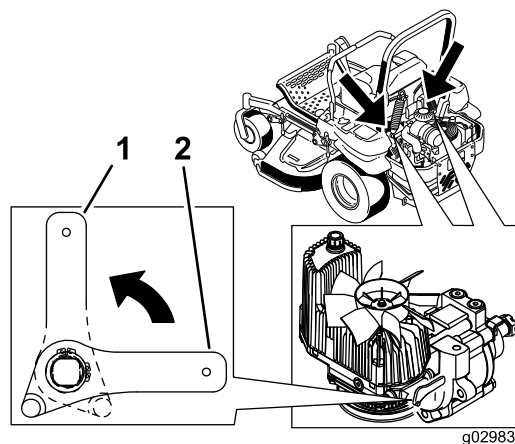


Figure 39

1. Position verticale pour pousser la machine
 2. Position horizontale pour utiliser la machine
4. Tournez les leviers des vannes de déblocage en position horizontale pour utiliser la machine (Figure 39).

Utilisation de l'éjection latérale

La tondeuse est équipée d'un déflecteur d'herbe pivotant qui permet de disperser les déchets de tonte sur le côté et à la surface de la pelouse.

▲ DANGER

Si le déflecteur d'herbe, l'obturateur d'éjection ou le bac à herbe complet n'est pas en place sur la machine, vous-même ou d'autres personnes peuvent être touchés par une lame ou des projections de débris. Les lames en rotation et les débris projetés causent des blessures graves ou mortelles.

- N'enlevez jamais le déflecteur d'herbe du tablier de coupe, sa présence est nécessaire pour diriger l'herbe coupée sur la pelouse. Si le déflecteur d'herbe est endommagé, remplacez-le immédiatement.
- Ne mettez jamais les mains ou les pieds sous la tondeuse.
- N'essayez jamais de dégager l'ouverture d'éjection ou les lames sans avoir au préalable mis la commande des lames (PDF) en position DÉSENGAGÉE, tourné la clé de contact en position ARRÊT et enlevé la clé.
- Vérifiez que le déflecteur d'herbe est abaissé.

Transport de la machine

Transportez la machine sur une remorque de poids-lourd ou un camion. Le camion ou la remorque doit être équipé(e) des freins, des éclairages et de la signalisation exigés par la loi. Lisez attentivement toutes les instructions de sécurité. Tenez-en compte pour éviter de vous blesser et de blesser d'autres personnes ou des animaux.

▲ ATTENTION

Il est dangereux de conduire sur la voie publique sans clignotants, éclairages, réflecteurs ou panneau « véhicule lent ». Vous risquez de provoquer un accident et de vous blesser.

Ne conduisez pas la machine sur la voie publique.

1. Si vous utilisez une remorque, attachez-la au véhicule tracteur et attachez les chaînes de sécurité.
2. Le cas échéant, raccordez les freins de la remorque.
3. Chargez la machine sur la remorque ou le camion.
4. Arrêtez le moteur, enlevez la clé, serrez le frein et fermez le robinet d'arrivée de carburant.

5. Servez-vous des points d'attache en métal de la machine pour l'arrimer solidement sur la remorque ou le véhicule de transport au moyen de sangles, chaînes, câbles ou cordes (Figure 40).

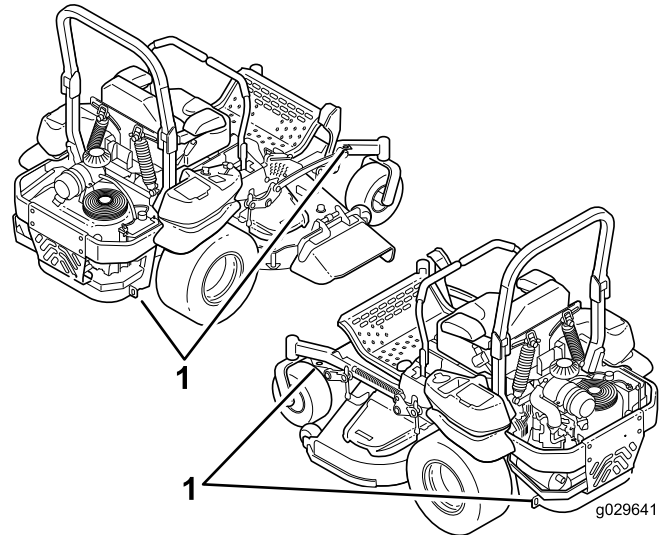


Figure 40

1. Points d'attache

Chargement de la machine

Soyez extrêmement prudent lorsque vous chargez la machine sur une remorque ou un camion, ainsi que pour la décharger. Utilisez une rampe d'une seule pièce et plus large que la machine pour cette procédure. Montez la rampe en marche arrière et descendez-la en marche avant (Figure 41).

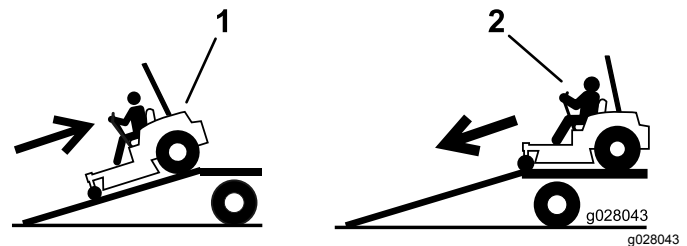


Figure 41

1. Monter la rampe en marche arrière
2. Descendre la rampe en marche avant

Important: N'utilisez pas de rampes étroites individuelles de chaque côté de la machine.

La rampe doit être suffisamment longue pour que l'angle d'inclinaison ne dépasse pas 15 degrés (Figure 42). Sur un sol plat, la rampe doit être au moins quatre fois plus longue que la hauteur de la remorque ou du plateau de chargement par rapport au sol. Si l'angle est supérieur, les composants de la tondeuse peuvent être coincés lors du transfert de la rampe à la

remorque ou au camion. Les angles plus importants peuvent causer le basculement ou la perte de contrôle de la machine. Si vous chargez la machine alors qu'elle se trouve sur ou près d'une pente, placez la remorque ou le camion en aval et la rampe en amont. Cela minimise l'angle de la rampe.

⚠ ATTENTION

Le chargement de la machine sur une remorque ou un camion augmente le risque de basculement et donc de blessures graves ou mortelles.

- Procédez avec la plus grande prudence lorsque vous manœuvrez la machine sur une rampe.
- Relevez toujours le système ROPS et utilisez la ceinture de sécurité pour charger ou décharger la machine. Vérifiez que l'arceau de sécurité peut passer sous le toit d'une remorque fermée.
- Utilisez uniquement une rampe d'une seule pièce; n'utilisez pas de rampes individuelles de chaque côté de la machine.
- L'angle entre la rampe et le sol, ou entre la rampe et la remorque ou le camion, ne doit pas dépasser 15 degrés.
- La rampe doit être au moins quatre fois plus longue que la hauteur de la remorque ou du plateau de chargement par rapport au sol. De la sorte, l'angle de la rampe ne dépassera pas 15 degrés sur un sol plat.
- Montez la rampe en marche arrière et descendez-la en marche avant.
- Évitez les accélérations ou décélérations brutales lorsque vous conduisez la machine sur une rampe, car vous pourriez en perdre le contrôle ou la faire basculer.

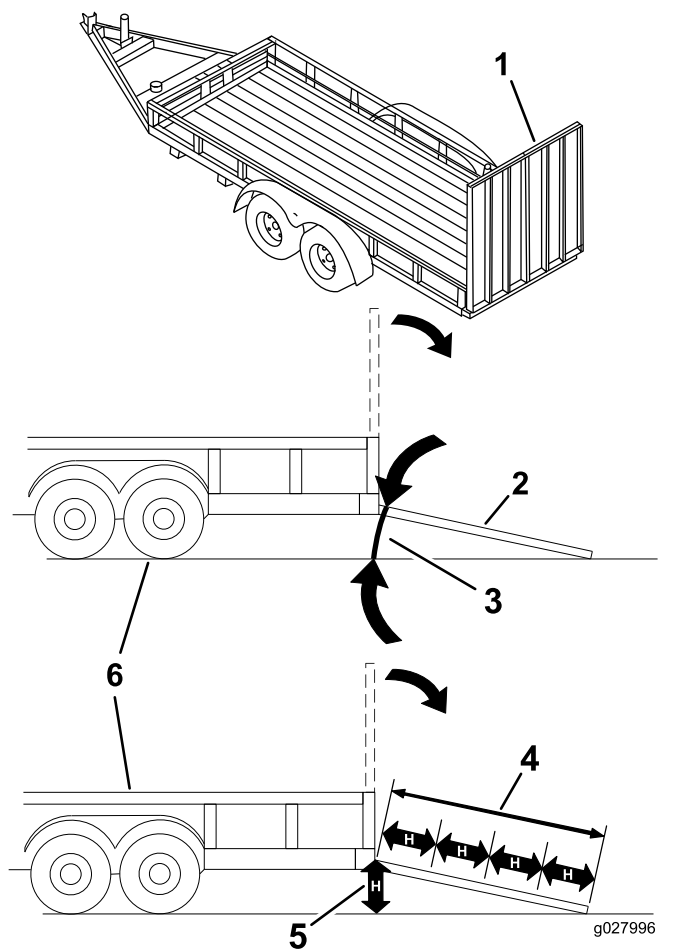


Figure 42

- | | |
|---|--|
| 1. Rampe d'une seule pièce en position de rangement | 4. La rampe doit être au moins quatre fois plus longue que la hauteur de la remorque ou du plateau de chargement par rapport au sol. |
| 2. Vue latérale de la rampe d'une seule pièce en position de chargement | 5. H = hauteur de la remorque ou du plateau de chargement par rapport au sol |
| 3. 15 degrés maximum | 6. Remorque |

Conseils d'utilisation

Utilisation du réglage du haut régime

Pour obtenir une circulation d'air maximale et des résultats optimaux, faites tourner le moteur à HAUT RÉGIME. L'air doit pouvoir circuler pour bien couper l'herbe. Pour cette raison, ne sélectionnez pas une hauteur de coupe trop basse car la tondeuse serait alors complètement entourée d'herbe haute. Placez-vous toujours de sorte qu'un côté de la tondeuse se trouve à l'extérieur de la zone non

coupée. L'air pourra ainsi circuler librement dans le tablier de coupe.

Tonte initiale

Tondez l'herbe légèrement plus haut que d'habitude pour éviter de scalper les inégalités du terrain. La hauteur de coupe habituelle est cependant celle qui convient le mieux en général. Si la hauteur de l'herbe dépasse 15 cm (6 po), vous devrez peut-être vous y reprendre à deux fois pour obtenir un résultat acceptable.

Tonte du tiers de la hauteur de l'herbe

L'idéal est de ne raccourcir l'herbe que du tiers de sa hauteur. Une coupe plus courte est déconseillée, à moins que l'herbe ne soit clairsemée, ou en automne lorsque la pousse commence à ralentir.

Alternance de la direction de la tonte

Alternez le sens des passages pour ne pas coucher l'herbe. L'alternance permet aussi de mieux disperser l'herbe coupée, ce qui améliore la décomposition et la fertilisation.

Fréquence de tonte

Une pelouse doit normalement être tondu tous les 4 jours. Cependant, tenez compte du fait que l'herbe pousse plus ou moins vite selon l'époque. Pour conserver une hauteur de coupe régulière, ce qui est conseillé, tondez plus souvent au début du printemps. Réduisez la fréquence de la tonte au milieu de l'été, lorsque l'herbe pousse moins vite. Si la pelouse n'a pas été tondu depuis un certain temps, tondez une première fois assez haut, puis un peu plus bas 2 jours plus tard.

Réglage de la vitesse de coupe

Ralentissez pour améliorer la qualité de la coupe dans certaines conditions.

Éviter une tonte trop rase

Si la largeur de coupe de la tondeuse utilisée est plus large que la précédente, augmentez la hauteur de coupe pour ne pas raser les inégalités de la pelouse.

Tonte de l'herbe haute

Si l'herbe est légèrement plus haute que d'habitude ou si elle est humide, utilisez une hauteur de coupe

un peu plus haute que la normale. Tondez ensuite à nouveau l'herbe à la hauteur de coupe inférieure habituelle.

Arrêt

Si vous immobilisez la machine en cours de tonte, un paquet d'herbe coupée peut tomber sur la pelouse. Pour éviter cela, rendez-vous dans une zone déjà tondu en laissant les lames engagées.

Propreté du dessous de la tondeuse

Nettoyez le dessous de la tondeuse après chaque utilisation. Ne laissez pas l'herbe et la terre s'accumuler à l'intérieur, car la qualité de la tonte finira par en souffrir.

Entretien de la lame

Utilisez une lame bien aiguisée durant toute la saison de coupe, pour obtenir une coupe nette sans arracher ni déchiqueter les brins d'herbe. L'herbe arrachée ou déchiquetée brunit sur les bords, sa croissance ralentit et elle devient plus sensible aux maladies. Vérifiez chaque jour l'état, l'usure et l'affûtage des lames. Limez les entailles éventuelles et aiguiser les lames au besoin. Remplacez immédiatement les lames endommagées ou usées par des lames Toro d'origine.

Entretien

Programme d'entretien recommandé

Périodicité d'entretien	Procédure d'entretien
Après les 100 premières heures de fonctionnement	<ul style="list-style-type: none">• Contrôlez le couple de serrage des écrous de roue.• Vérifiez le couple de serrage de l'écrou crénelé du moyeu de roue.• Vérifiez le réglage du frein de stationnement (chaque fois que vous déposez ou remplacez un composant du frein).
Après les 250 premières heures de fonctionnement	<ul style="list-style-type: none">• Remplacez les filtres hydrauliques et vidangez le liquide hydraulique.
À chaque utilisation ou une fois par jour	<ul style="list-style-type: none">• Vérifiez le système de sécurité.• Vérifiez le niveau d'huile moteur.• Contrôlez la ceinture de sécurité.• Contrôlez les boutons du système antiretourneement (ROPS).• Nettoyez la grille du moteur et le refroidisseur d'huile.• Nettoyez les unités hydrauliques.• Contrôlez les lames.• Nettoyez le tablier de coupe.
Toutes les 50 heures	<ul style="list-style-type: none">• Graissez le bras de la poulie de tension et les axes du tablier.• Contrôlez le pare-étincelles (selon l'équipement).• Contrôlez la pression des pneus.• Contrôlez l'état des courroies (usure/fissures).• Contrôlez le niveau de liquide hydraulique.
Toutes les 100 heures	<ul style="list-style-type: none">• Graissez les pivots de relevage du tablier de coupe.• Vidangez l'huile moteur (plus fréquemment en cas de saleté ou poussière abondantes).• Vérifiez et nettoyez les ailettes et les carénages de refroidissement du moteur.
Toutes les 150 heures	<ul style="list-style-type: none">• Contrôlez le préfiltre et la grille d'entrée d'air.
Toutes les 200 heures	<ul style="list-style-type: none">• Remplacez le filtre à huile moteur (plus fréquemment en cas de saleté ou poussière abondantes).• Nettoyez le refroidisseur d'huile.• Contrôlez, nettoyez et réglez l'écartement des électrodes.• Remplacez le filtre à carburant (plus fréquemment si vous travaillez dans un environnement sale ou poussiéreux).
Toutes les 250 heures	<ul style="list-style-type: none">• Si vous utilisez le liquide Mobil® 1, remplacez les filtres hydrauliques et vidangez le liquide (plus fréquemment si vous travaillez dans un environnement sale ou poussiéreux).
Toutes les 300 heures	<ul style="list-style-type: none">• Remplacez le préfiltre du filtre à air (plus fréquemment si l'atmosphère est poussiéreuse ou sableuse).• Contrôlez l'élément intérieur du filtre à air.
Toutes les 500 heures	<ul style="list-style-type: none">• Contrôlez le couple de serrage des écrous de roue.• Vérifiez le couple de serrage de l'écrou crénelé du moyeu de roue.• Réglez le roulement de pivot de roue pivotante.• Vérifiez le réglage du frein de stationnement.• Si vous utilisez le liquide hydraulique Toro® HYPR-OIL™ 500, remplacez les filtres hydrauliques et vidangez le liquide hydraulique (plus fréquemment si vous travaillez dans un environnement sale ou poussiéreux).
Toutes les 600 heures	<ul style="list-style-type: none">• Remplacez l'élément intérieur du filtre à air.
Chaque mois	<ul style="list-style-type: none">• Contrôle de la batterie.

Périodicité d'entretien	Procédure d'entretien
Une fois par an	<ul style="list-style-type: none"> • Graissez le bras de la poulie de tension de la courroie de pompe. • Graissez les roues pivotantes avant (plus fréquemment en cas de saleté ou poussière abondantes). • Regarnissez les roulements des roues pivotantes avant (plus fréquemment en cas de saleté ou poussière abondantes). • Graissez les moyeux des roues pivotantes.
Une fois par an ou avant le remisage	<ul style="list-style-type: none"> • Peignez les surfaces écaillées. • Effectuez toutes les procédures d'entretien mentionnées ci-dessus avant de remettre la machine.

Important: Reportez-vous au manuel du propriétaire du moteur pour toutes procédures d'entretien supplémentaires.

⚠ PRUDENCE

Si vous laissez la clé dans le commutateur d'allumage, quelqu'un pourrait mettre le moteur en marche accidentellement et vous blesser gravement, ainsi que toute personne à proximité.

Avant tout entretien, retirez la clé de contact.

Lubrification

Lubrifiez plus fréquemment si vous travaillez dans des conditions très poussiéreuses ou sableuses.

Type de graisse : graisse n° 2 au lithium ou au molybdène.

1. Désengagez la commande des lames (PDF), amenez les leviers de commande de déplacement en position de VERROUILLAGE AU POINT MORT et serrez le frein de stationnement.
2. Avant de quitter la position d'utilisation, coupez le moteur, enlevez la clé de contact et attendez l'arrêt complet de toutes les pièces mobiles.
3. Nettoyez les graisseurs avec un chiffon.

Remarque: Grattez la peinture qui pourrait se trouver sur l'avant des graisseurs.

4. Raccordez une pompe à graisse au graisseur et injectez de la graisse à l'intérieur jusqu'à ce qu'elle commence à suinter hors des roulements.
5. Essuyez tout excès de graisse.

Ajout d'huile légère ou graissage par pulvérisation

Périodicité des entretiens: Toutes les 100 heures

Graissez les pivots de relevage du tablier de coupe.

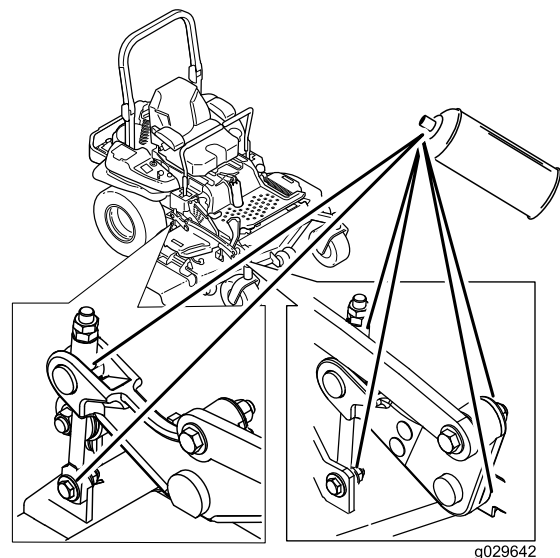


Figure 43

g029642

g029642

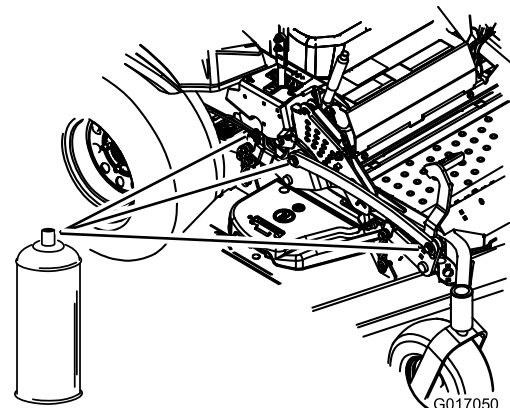


Figure 44

G017050

g017050

Graissage de la tondeuse

Périodicité des entretiens: Toutes les 50 heures—Graissez le bras de la poulie de tension et les axes du tablier.

Une fois par an—Graissez le bras de la poulie de tension de la courroie de pompe.

Une fois par an—Graissez les roues pivotantes avant (plus fréquemment en cas de saleté ou poussière abondantes).

Une fois par an—Regarnissez les roulements des roues pivotantes avant (plus fréquemment en cas de saleté ou poussière abondantes).

1. Désengagez la commande des lames (PDF), amenez les leviers de commande de déplacement en position de VERROUILLAGE AU POINT MORT et serrez le frein de stationnement.
2. Avant de quitter la position d'utilisation, coupez le moteur, enlevez la clé de contact et attendez l'arrêt complet de toutes les pièces mobiles.
3. Graissez le pivot de la poulie de tension du tablier de coupe jusqu'à ce que la graisse ressorte par le bas (Figure 45).
4. Lubrifiez les roulements des 3 axes jusqu'à ce que la graisse ressorte par les joints inférieurs (Figure 45).

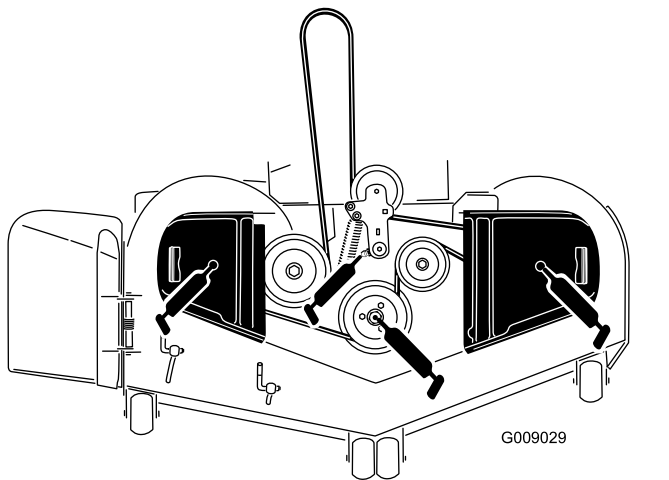


Figure 45

5. Graissez le bras de la poulie de tension de la courroie d'entraînement (Figure 45).

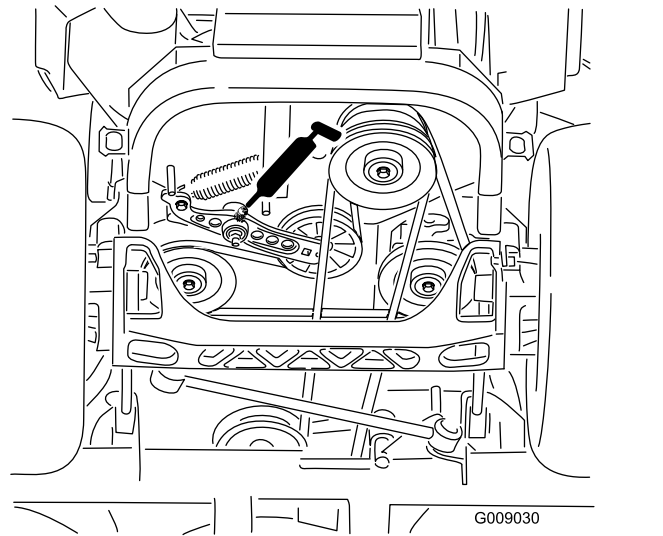


Figure 46

6. Retirez les capuchons antipoussière et réglez les pivots des roues pivotantes.
Remarque: Ne remettez pas les capuchons antipoussière avant d'avoir terminé le graissage. Voir [Réglage du roulement de pivot de roue pivotante](#) (page 54).
7. Déposez l'obturateur hexagonal et vissez un graisseur dans l'orifice.
8. Injectez de la graisse dans le graisseur jusqu'à ce qu'elle ressorte autour du roulement supérieur.
9. Sortez le graisseur de l'orifice.
10. Remettez le bouchon hexagonal et le capuchon antipoussière en place (Figure 47).

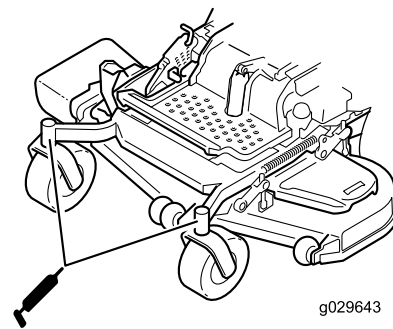


Figure 47

Graissage des moyeux des roues pivotantes

Périodicité des entretiens: Une fois par an

1. Coupez le moteur, attendez l'arrêt complet de toutes les pièces mobiles, enlevez la clé de contact et serrez le frein de stationnement.

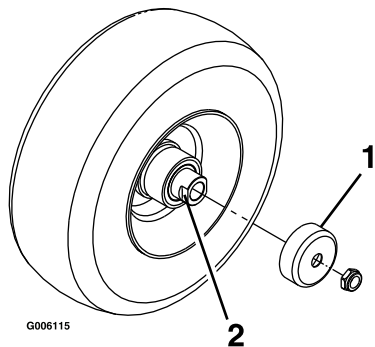


Figure 48

G006115

1. Protège-joint
2. Écrou d'écartement avec méplats

13. Appliquez du frein-filet sur le filetage du second écrou d'écartement et vissez-le sur l'arbre de roue, les méplats tournés vers l'extérieur.
14. Serrez l'écrou à un couple de 8 à 9 N·m (75 à 80 po-lb), desserrez-le puis resserrez-le à un couple de 2 à 3 N·m (20 à 25 po-lb).

Remarque: Attention à ne pas faire dépasser l'arbre de roue de l'écrou.

15. Reposez les protège-joints sur le moyeu, puis insérez la roue dans la fourche.
16. Montez le boulon et serrez l'écrou à fond.

Important: Pour éviter les dommages au joint et au roulement, vérifiez souvent le réglage du roulement. Faites tourner la roue pivotante. Elle ne doit pas tourner librement (plus de 1 ou 2 tours) ni présenter de jeu latéral. Si la roue tourne librement, ajustez l'écrou d'écartement jusqu'à ce que vous sentiez une légère résistance. Appliquez une autre couche de frein-filet.

2. Déposez la roue pivotante de la fourche.
3. Déposez les protège-joints du moyeu de roue.
4. Déposez un des écrous d'écartement de l'arbre de la roue pivotante.

Remarque: Du frein-filet a été appliqué pour bloquer les écrous d'écartement sur l'arbre de roue.

5. Déposez l'arbre de la roue (en laissant l'autre écrou d'écartement en place).
6. Faites levier pour déposer les joints, et vérifiez l'état et l'usure des roulements; remplacez-les au besoin.
7. Garnissez les roulements de graisse universelle.
8. Insérez 1 roulement, assorti d'un joint neuf, dans la roue.

Remarque: Remplacez les joints.

9. Si les deux écrous d'écartement ont été retirés (ou se sont détachés) de l'arbre de roue, appliquez du frein-filet sur l'un d'entre eux et vissez-le sur l'arbre de roue, méplats tournés vers l'extérieur.

Remarque: Ne vissez pas complètement l'écrou d'écartement au bout de l'arbre de roue. Laissez environ 3 mm (1/8 po) entre la surface extérieure de l'écrou d'écartement et l'extrémité de l'arbre de roue dans l'écrou.

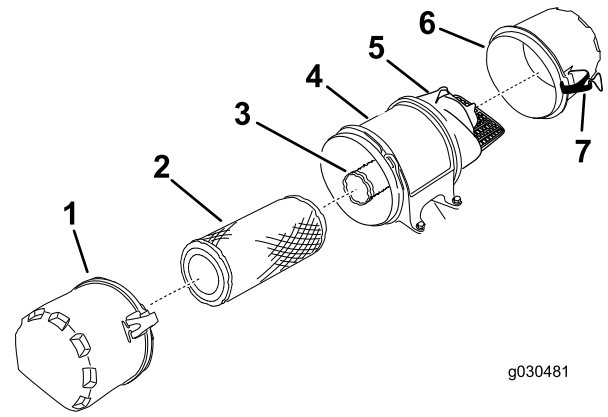
10. Insérez l'ensemble écrou et arbre de roue dans la roue, du côté roulement et joint neuf.
11. L'extrémité ouverte de la roue étant tournée vers le haut, garnissez de graisse universelle la zone à l'intérieur de la roue autour de l'arbre.
12. Insérez le second roulement, assorti d'un joint neuf, dans la roue.

Entretien du moteur

⚠ ATTENTION

Les pièces brûlantes peuvent causer des blessures.

Gardez les mains, les pieds, le visage et toute autre partie du corps ainsi que les vêtements à l'écart du silencieux et autres surfaces brûlantes.



g030481

g030481

Entretien du filtre à air

Périodicité des entretiens: Toutes les 150 heures

Toutes les 300 heures/Une fois par an (la première échéance prévalant)—Remplacez le préfiltre du filtre à air (plus fréquemment si l'atmosphère est poussiéreuse ou sableuse).

Toutes les 300 heures—Contrôlez l'élément intérieur du filtre à air.

Toutes les 600 heures—Remplacez l'élément intérieur du filtre à air.

Remarque: Contrôlez les éléments filtrants plus fréquemment s'il y a beaucoup de poussière ou de sable.

Dépose des éléments du filtre à air

1. Désengagez la commande des lames (PDF), amenez les leviers de commande de déplacement en position de VERROUILLAGE AU POINT MORT et serrez le frein de stationnement.
2. Avant de quitter la position d'utilisation, coupez le moteur, enlevez la clé de contact et attendez l'arrêt complet de toutes les pièces mobiles.
3. Ouvrez les dispositifs de verrouillage du filtre à air et séparez le couvercle d'entrée d'air du boîtier du filtre (Figure 49).
4. Nettoyez le couvercle et la grille d'entrée d'air.
5. Reposez le couvercle d'entrée d'air et fixez-le avec les verrous (Figure 49).

Figure 49

- | | |
|----------------------------|-------------------------------|
| 1. Couvercle | 5. Grille d'entrée d'air |
| 2. Préfiltre | 6. Couvercle |
| 3. Élément intérieur | 7. Dispositif de verrouillage |
| 4. Boîtier du filtre à air | |

6. Ouvrez les dispositifs de verrouillage du filtre à air et détachez le couvercle du boîtier du filtre (Figure 49).
7. Nettoyez l'intérieur du couvercle du filtre à air comprimé.
8. Sortez le préfiltre du boîtier du filtre avec précaution (Figure 49).

Remarque: Évitez de cogner l'élément à l'intérieur du boîtier.

9. Ne déposez l'élément intérieur que si vous avez l'intention de le remplacer.

Important: N'essayez jamais de nettoyer l'élément intérieur. Si l'élément de sécurité est encrassé, cela signifie que le préfiltre est endommagé; remplacez les deux éléments filtrants.

10. Vérifiez l'état du préfiltre en le plaçant devant une lumière forte.

Remarque: Les trous éventuels apparaîtront sous forme de points brillants. Mettez l'élément au rebut s'il est endommagé.

Entretien du préfiltre

- Remplacez le préfiltre s'il est encrassé, plié ou endommagé.
- Ne nettoyez pas le préfiltre.

Entretien de l'élément de sécurité

Remplacez l'élément de sécurité; il ne doit jamais être nettoyé.

Important: N'essayez jamais de nettoyer l'élément de sécurité. Si l'élément de sécurité

est encrassé, cela signifie que le préfiltre est endommagé. Remplacez alors les deux éléments.

Pose des éléments filtrants

Important: Pour ne pas endommager le moteur, ne le faites jamais tourner sans que les deux éléments et le couvercle du filtre à air soient en place.

1. Si vous montez des éléments filtrants neufs, vérifiez qu'ils n'ont pas souffert pendant le transport.

Remarque: N'utilisez pas les éléments s'ils sont endommagés.

2. Si vous remplacez l'élément intérieur, insérez-le avec précaution dans le boîtier du filtre (Figure 49).
3. Placez ensuite le préfiltre sur l'élément intérieur avec le même soin (Figure 49).

Remarque: Vérifiez que le préfiltre est bien engagé en position en appuyant sur son bord extérieur lors de la pose.

Important: N'appuyez pas sur la partie intérieure souple du filtre.

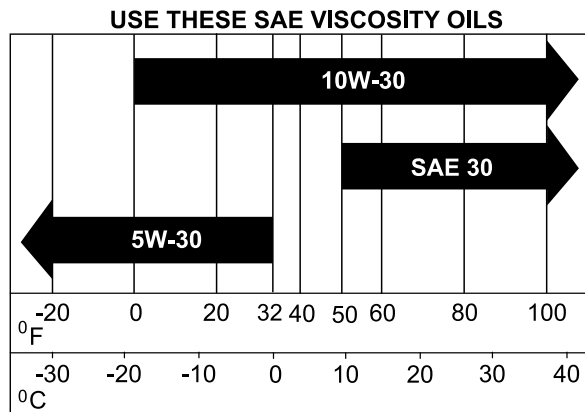
4. Remettez en place et verrouillez le couvercle du filtre à air (Figure 49).

Contrôle du niveau et vidange de l'huile moteur

Type d'huile : huile détergente (classe de service API SL, SM, SN ou supérieure)

Capacité du carter : 1,9 L (2 pts américaines) avec filtre neuf; 1,6 L (1,7 pte américaine) avec filtre existant

Viscosité : Voir le tableau ci-dessous.



G032626
g032626

Figure 50

Remarque: L'utilisation d'huile synthétique 5W-20 ou 5W-30 est acceptable jusqu'à 4 °C (40 °F).

Remarque: Les huiles synthétiques facilitent le démarrage par des températures extrêmement basses inférieures à -23 °C (-10 °F).

Contrôle du niveau d'huile moteur

Périodicité des entretiens: À chaque utilisation ou une fois par jour

Remarque: Contrôlez le niveau d'huile quand le moteur est froid.

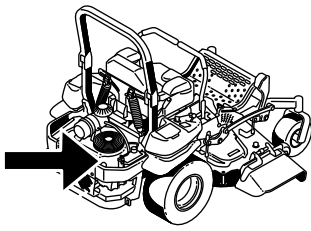
⚠ ATTENTION

Les pièces brûlantes peuvent causer des blessures.

Gardez les mains, les pieds, le visage et toute autre partie du corps ainsi que les vêtements à l'écart du silencieux et autres surfaces brûlantes.

Important: Ne remplissez pas excessivement le carter sous peine d'endommager le moteur. Ne faites pas tourner le moteur si le niveau d'huile est en dessous du repère minimum au risque d'endommager le moteur.

1. Désengagez la commande des lames (PDF), amenez les leviers de commande de déplacement en position de VERROUILLAGE AU POINT MORT et serrez le frein de stationnement.
2. Avant de quitter la position d'utilisation, coupez le moteur, enlevez la clé de contact et attendez l'arrêt complet de toutes les pièces mobiles (Figure 51).



G029644
g029644

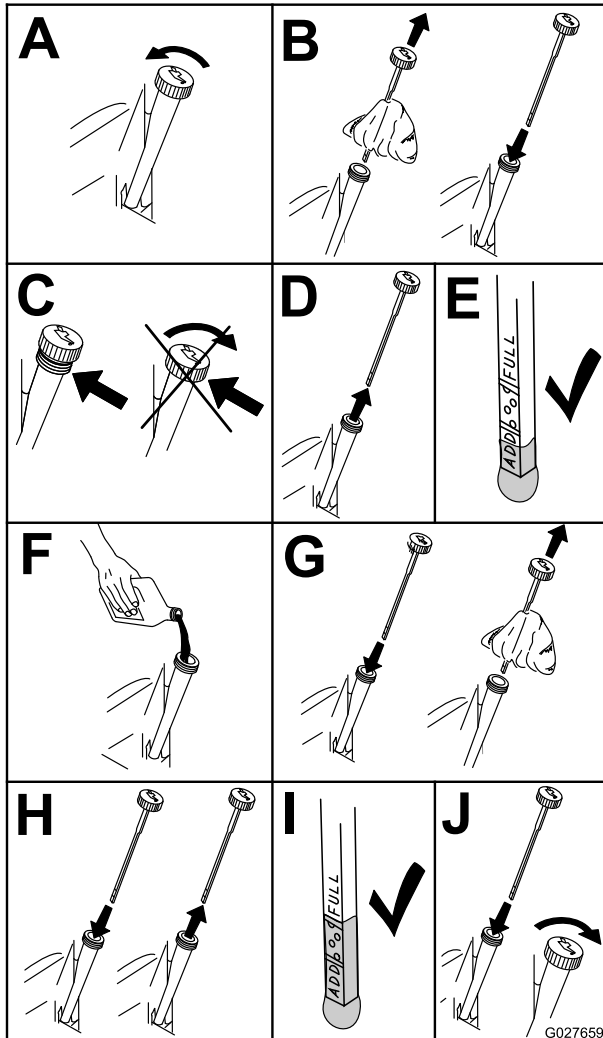


Figure 51

G027659
g027659

Vidange de l'huile moteur

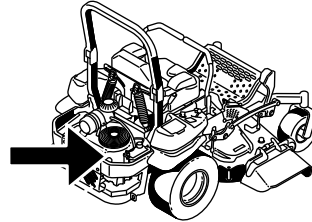
Périodicité des entretiens: Toutes les 100 heures (plus fréquemment en cas de saleté ou poussière abondantes).

Remarque: Débarrassez-vous de l'huile usagée dans un centre de recyclage.

1. Démarrez le moteur et laissez-le tourner pendant 5 minutes.

Remarque: Cela permet de réchauffer l'huile, qui s'écoule alors plus facilement.

2. Garez la machine en plaçant l'arrière légèrement plus bas que l'avant pour pouvoir évacuer toute l'huile.
3. Désengagez la commande des lames (PDF), amenez les leviers de commande de déplacement en position de **VERROUILLAGE AU POINT MORT** et serrez le frein de stationnement.
4. Avant de quitter la position d'utilisation, coupez le moteur, enlevez la clé de contact et attendez l'arrêt complet de toutes les pièces mobiles (Figure 52).



G029644
g029644

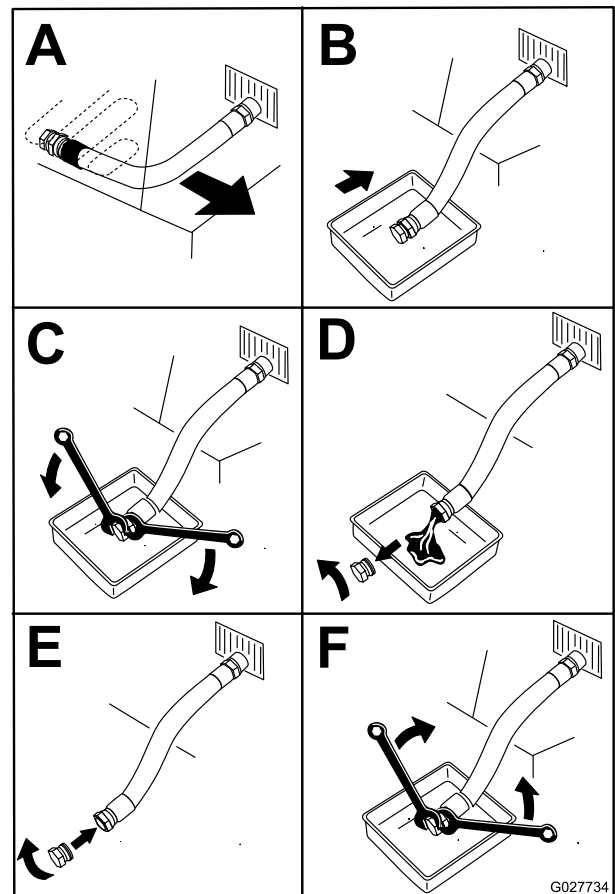


Figure 52

G027734
g027734

5. Versez lentement environ 80 % de l'huile spécifiée dans le tube de remplissage, puis faites l'appoint lentement jusqu'à ce que le niveau atteigne le repère maximum (**Full**) (Figure 53).

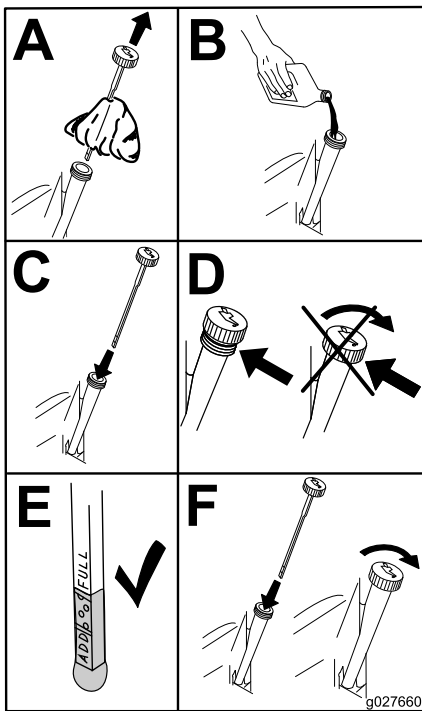


Figure 53

g027660

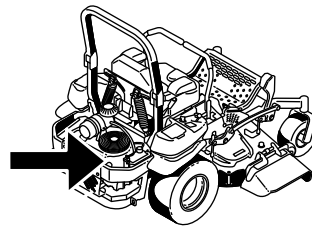
- Démarrez le moteur et conduisez la machine jusqu'à une surface plane et horizontale. Contrôlez à nouveau le niveau d'huile.

Remplacement du filtre à huile moteur

Périodicité des entretiens: Toutes les 200 heures (plus fréquemment en cas de saleté ou poussière abondantes).

Remarque: Remplacez le filtre à huile moteur plus souvent si vous travaillez dans des conditions très poussiéreuses ou sableuses.

- Vidangez l'huile moteur; voir [Vidange de l'huile moteur \(page 43\)](#).
- Remplacez le filtre à huile moteur ([Figure 54](#)).



G029644
g029644

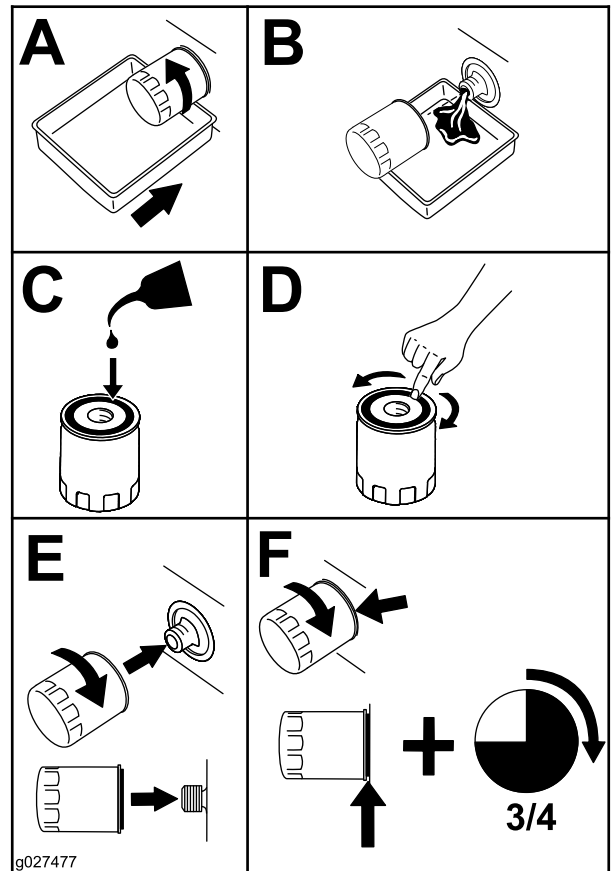


Figure 54

g027477

Remarque: Assurez-vous que le joint du filtre à huile touche le moteur puis vissez-le encore de 3/4 de tour.

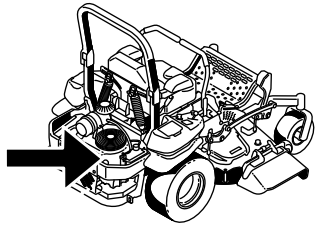
- Remplissez le carter moteur d'une huile neuve du type voulu; voir [Vidange de l'huile moteur \(page 43\)](#).

Vidange de l'huile moteur et remplacement du refroidisseur d'huile

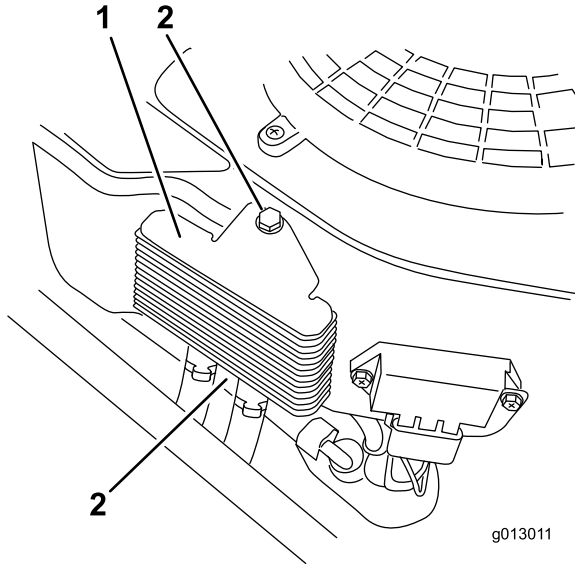
Périodicité des entretiens: Toutes les 200 heures

- Gardez le refroidisseur d'huile libre de débris en nettoyant les ailettes à la brosse.
- Retirez les boulons de fixation du refroidisseur d'huile sur le carter du moteur.
- Nettoyez l'intérieur du refroidisseur d'huile avec une brosse.

4. Posez le refroidisseur d'huile sur le carter du moteur.



G029644
g029644



g013011

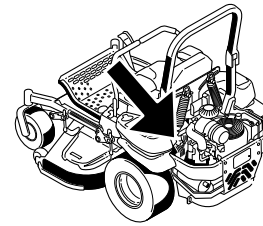
g013011

Figure 55

1. Refroidisseur d'huile moteur
2. Boulons

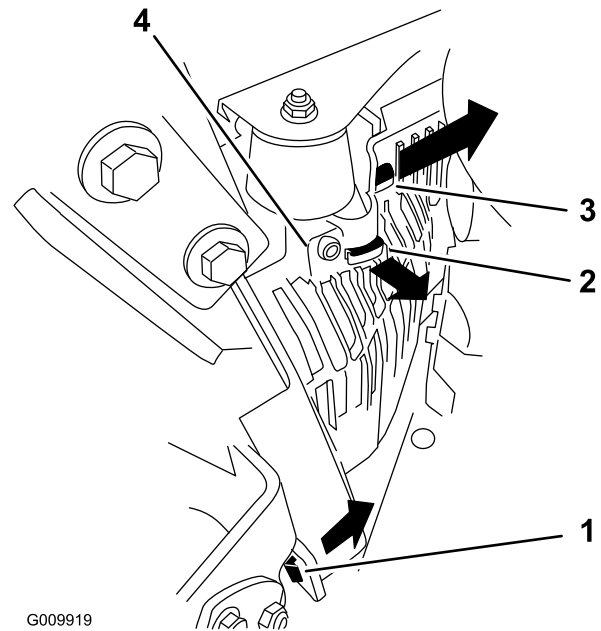
3. Déposez le capot de l'unité hydraulique gauche dans l'ordre indiqué à la [Figure 56](#).

Remarque: Vous pourrez ensuite accéder à la bougie avant.



g029645

g029645



G009919

g009919

Figure 56

1. Tirer cette languette latéralement dans le sens indiqué par la flèche.
2. Dégager le carénage de cette languette en le tirant dans le sens de la flèche.
3. Dégager le carénage de cette languette en le tirant dans le sens de la flèche.
4. Carénage

4. Déposez la bougie ([Figure 57](#)).

Entretien de la bougie

Périodicité des entretiens: Toutes les 200 heures—Contrôlez, nettoyez et réglez l'écartement des électrodes.

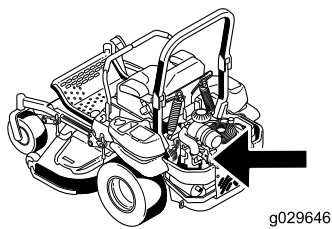
Avant de monter une bougie, vérifiez si l'écartement entre l'électrode centrale et l'électrode latérale est correct. Utilisez une clé à bougies pour déposer et reposer les bougies, et une jauge d'épaisseur pour contrôler et régler l'écartement des électrodes. Remplacez les bougies au besoin.

Type : Champion® XC12YC ou type équivalent

Écartement des électrodes : 0,76 mm (0,030 po)

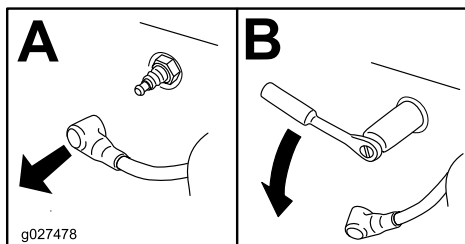
Dépose de la bougie

1. Avant de quitter la position d'utilisation, coupez le moteur, enlevez la clé de contact et attendez l'arrêt complet de toutes les pièces mobiles.
2. Désengagez la commande des lames (PDF), amenez les leviers de commande de déplacement en position de **VERROUILLAGE AU POINT MORT** et serrez le frein de stationnement.



g029646

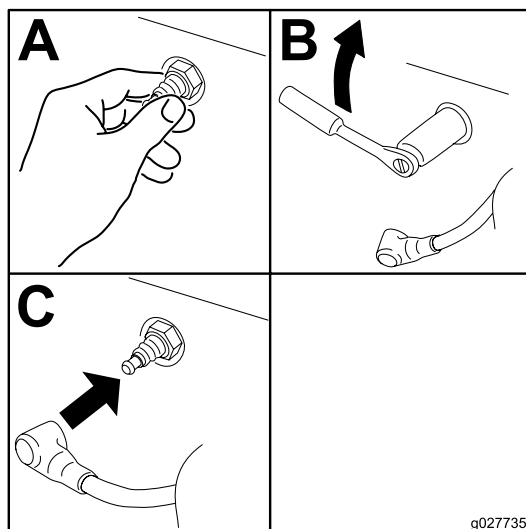
g029646



g027478

g027478

Figure 57



g027735

Figure 59

g027735

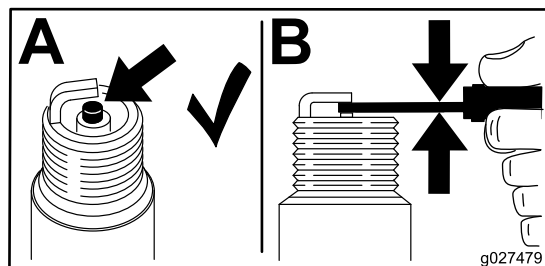
5. Montez le capot de l'unité hydraulique gauche (Figure 56).

Contrôle de la bougie

Important: Remplacez les bougies dans les cas suivants : si elles sont recouvertes d'un dépôt noir ou d'une couche grasse, si les électrodes sont usées, si elles présentent des fissures ou si leur réutilisation est sujette à caution.

Si le bec isolant est recouvert d'un léger dépôt gris ou brun, le moteur fonctionne correctement. S'il est recouvert d'un dépôt noir, cela est généralement signe que le filtre à air est encrassé.

Réglez l'écartement des électrodes à 0,76 mm (0,030 po).



g027479

g027479

Figure 58

Pose de la bougie

Serrez les bougies à un couple de 24,4 à 29,8 N·m (18 à 22 pi-lb).

Contrôle du pare-étincelles (le cas échéant)

Périodicité des entretiens: Toutes les 50 heures

⚠ ATTENTION

Les composants chauds du système d'échappement peuvent enflammer les vapeurs d'essence, même après l'arrêt du moteur. Les particules chaudes rejetées quand le moteur est en marche peuvent enflammer les matières inflammables. Un incendie peut entraîner des dommages corporels et matériels.

Ne faites pas le plein de carburant et ne faites pas tourner le moteur si le pare-étincelles n'est pas en place.

1. Coupez le moteur, attendez l'arrêt complet de toutes les pièces mobiles et enlevez la clé de contact. Serrez le frein de stationnement.
2. Attendez que le silencieux soit froid.
3. Si vous constatez des fissures de la grille ou des soudures, remplacez le pare-étincelles.
4. Si vous constatez que la grille est bouchée, enlevez le pare-étincelles et agitez-le pour détacher les particules, puis nettoyez la grille à la brosse métallique (faites-la tremper dans du solvant au besoin). Replacez le pare-étincelles sur la sortie d'échappement.

Entretien du système d'alimentation

⚠ ATTENTION

Les composants du système d'alimentation sont soumis à une pression élevée. L'utilisation de composants non conformes peut causer une panne du système d'alimentation, une fuite de carburant et même une explosion.

Utilisez uniquement des conduites d'alimentation et des filtres à carburant agréés.

Entretien du système d'injection électronique

Cette machine est équipée d'un système d'injection électronique qui gère le débit de carburant en fonction des conditions d'utilisation.

Le module de commande électronique (ECU) surveille continuellement le fonctionnement du système EFI.

Le témoin d'anomalie (MIL) s'allume en cas de détection d'un problème ou d'une anomalie du système. Le témoin d'anomalie est le témoin rouge situé dans la console droite.

Lorsque le témoin d'anomalie est allumé, effectuez les premiers contrôles de diagnostic. Voir la section sur le témoin d'anomalie sous [Dépistage des défauts](#) (page 74).

Si ces contrôles ne corrigent pas le problème, un autre diagnostic et un entretien par un dépositaire-réparateur agréé sont nécessaires.

Remplacement du filtre à carburant basse pression

Périodicité des entretiens: Toutes les 200 heures/Une fois par an (la première échéance prévalant)

Le filtre à carburant est situé près du moteur, devant ou derrière.

1. Désengagez la commande des lames (PDF), amenez les leviers de commande de déplacement en position de VERROUILLAGE AU POINT MORT et serrez le frein de stationnement.
2. Avant de quitter la position d'utilisation, coupez le moteur, enlevez la clé de contact et attendez l'arrêt complet de toutes les pièces mobiles.

3. Attendez que la machine soit froide.
4. Fermez le robinet d'arrivée de carburant sous le siège ([Figure 60](#)).

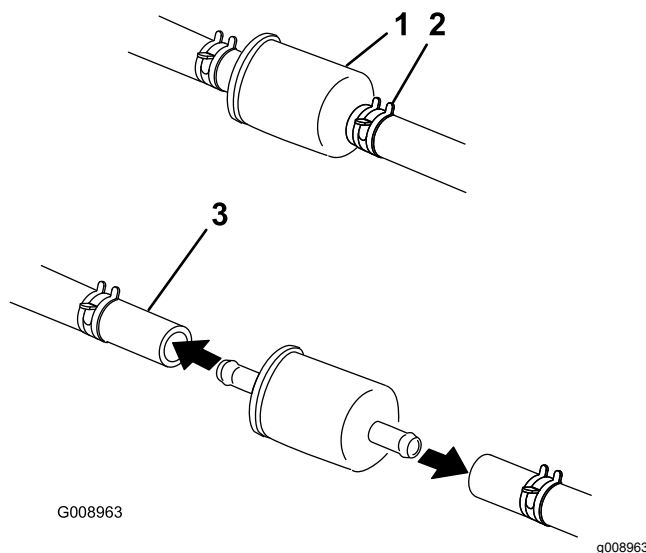


Figure 60

- | | |
|-----------------------|----------------------------|
| 1. Filtre à carburant | 3. Conduite d'alimentation |
| 2. Collier | |

5. Pincez les extrémités des colliers et éloignez les colliers du filtre ([Figure 60](#)).
6. Déposez le filtre des conduites d'alimentation.
7. Posez un filtre neuf et rapprochez les colliers de fixation du filtre ([Figure 60](#)).
8. Ouvrez le robinet d'arrivée de carburant.

Important: Rebranchez les flexibles de carburant et fixez-les aux emplacements d'origine avec les attaches en plastique pour les maintenir à l'écart des composants susceptibles de les endommager.

Entretien du filtre à carburant haute pression

Ne cherchez pas à réparer le filtre à carburant haute pression. Le filtre haute pression est intégré au module de pompe à carburant. Le filtre à carburant et les autres composants à l'intérieur du module pompe à carburant ne sont pas réparables.

Important: Ne cherchez pas à ouvrir le module pompe à carburant.

Faites toujours remplacer le module de pompe à carburant avec le filtre à carburant haute pression par un dépositaire-réparateur agréé.

Entretien du réservoir de carburant

N'essayez pas de vidanger le réservoir de carburant. Confiez toujours la vidange du réservoir de carburant à un réparateur agréé.

Entretien du système électrique

Entretien de la batterie

Périodicité des entretiens: Chaque mois

⚠ DANGER

L'électrolyte contient de l'acide sulfurique, un poison mortel capable de causer de graves brûlures.

Ne buvez jamais l'électrolyte et évitez tout contact avec les yeux, la peau ou les vêtements. Portez des lunettes de protection et des gants en caoutchouc.

Retrait de la batterie

⚠ ATTENTION

Les bornes de la batterie ou les outils en métal peuvent causer des courts-circuits au contact des pièces métalliques de la machine et produire des étincelles. Les étincelles risquent de provoquer l'explosion des gaz de la batterie et de vous blesser.

- Lors du retrait ou de la mise en place de la batterie, évitez que les bornes touchent les parties métalliques de la machine.
- Évitez de créer des courts-circuits entre les bornes de la batterie et les parties métalliques de la machine avec des outils en métal.

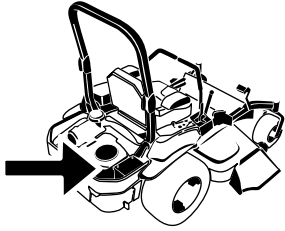
⚠ ATTENTION

S'ils sont mal acheminés, les câbles de la batterie peuvent subir des dommages ou endommager la machine et produire des étincelles. Les étincelles risquent de provoquer l'explosion des gaz de la batterie et de vous blesser.

- Débranchez toujours le câble négatif (noir) de la batterie avant le câble positif (rouge).
- Connectez toujours le câble positif (rouge) de la batterie avant le câble négatif (noir).

1. Désengagez la commande des lames (PDF), amenez les leviers de commande de déplacement en position de VERROUILLAGE AU POINT MORT et serrez le frein de stationnement.

- Avant de quitter la position d'utilisation, coupez le moteur, enlevez la clé de contact et attendez l'arrêt complet de toutes les pièces mobiles.
- Débranchez le câble négatif (noir) de la batterie de la borne négative (-) de la batterie (Figure 61).
- Enlevez le capuchon rouge de la borne positive (+) de la batterie et débranchez le câble positif (rouge) (Figure 61).
- Retirez l'écrou à oreilles qui fixe la barrette de maintien de la batterie (Figure 61).
- Déposez la barrette de maintien (Figure 61).
- Retirez la batterie (Figure 61).



G008804
g008804

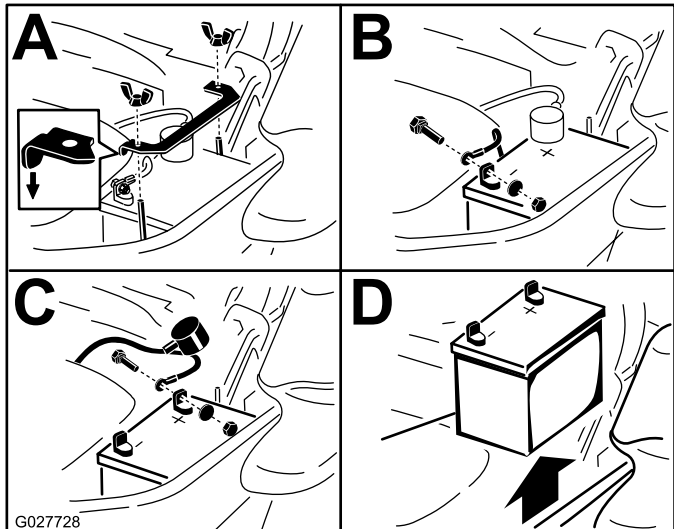


Figure 61

Mise en place de la batterie

- Placez la batterie dans son support en tournant les bornes à l'opposé du réservoir hydraulique (Figure 61).
- Branchez le câble positif (rouge) de la batterie à la borne positive (+).
- Branchez le câble négatif (noir) et le câble de masse à la borne négative (-) de la batterie.
- Fixez les câbles avec 2 boulons, 2 rondelles et 2 contre-écrous (Figure 61).
- Placez le capuchon rouge sur la borne positive (+) de la batterie.

- Reposez la barrette de maintien et fixez-la avec l'écrou à oreilles (Figure 61).

Charge de la batterie

⚠ ATTENTION

La batterie en charge produit des gaz susceptibles d'exploser.

Ne fumez jamais à proximité de la batterie et gardez-la éloignée de toutes flammes ou sources d'étincelles.

Important: Gardez toujours la batterie chargée au maximum (densité 1,265). Cela est particulièrement important pour prévenir la dégradation de la batterie si la température tombe en dessous de 0 °C (32 °F).

- Chargez la batterie pendant 10 à 15 minutes entre 25 et 30 A, ou pendant 30 minutes à 10 A.
- Quand la batterie est chargée au maximum, débranchez le chargeur de la prise, puis débranchez les fils du chargeur des bornes de la batterie (Figure 62).
- Placez la batterie dans la machine et raccordez les câbles de la batterie; voir [Mise en place de la batterie](#) (page 49).

Remarque: N'utilisez pas la machine si la batterie n'est pas branchée, au risque d'endommager le circuit électrique.

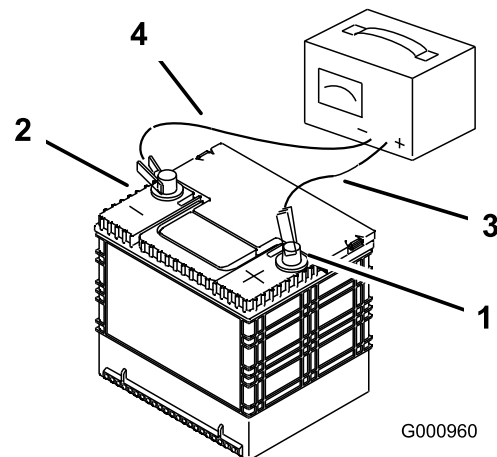


Figure 62

- | | |
|----------------------------------|------------------------------|
| 1. Borne positive de la batterie | 3. Fil rouge (+) du chargeur |
| 2. Borne négative de la batterie | 4. Fil noir (-) du chargeur |

Entretien des fusibles

Le système électrique est protégé par des fusibles. Il ne nécessite donc aucun entretien. Toutefois, si un

fusible grille, vérifiez l'état de la pièce ou du circuit et assurez-vous qu'il n'y a pas de court-circuit.

1. Les fusibles sont situés sur la console droite, près du siège (Figure 63).
2. Pour remplacer un fusible, tirez dessus pour l'enlever.
3. Remplacez le fusible (Figure 63).

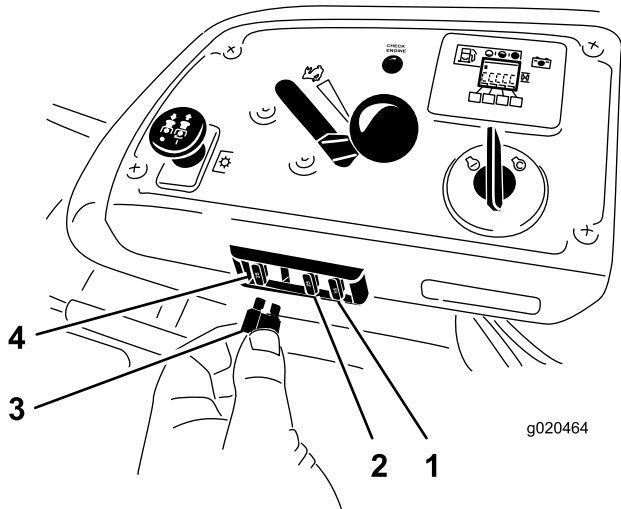


Figure 63

- | | |
|--------------------------------|---------------------|
| 1. Accessoire en option (15 A) | 4. Principal (25 A) |
| 2. Charge (25 A) | 5. Console |
| 3. PDF (10 A) | |

Démarrage du moteur à l'aide d'une batterie de secours

1. Contrôlez et nettoyez la corrosion sur les bornes de la batterie avant d'utiliser la batterie de secours pour démarrer la machine. Vérifiez que les connexions sont bien serrées.

⚠ PRUDENCE

La corrosion ou des connexions desserrées peuvent causer des pointes de tension indésirables à tout moment pendant la procédure de démarrage avec la batterie de secours.

N'essayez pas de démarrer la machine avec une batterie d'appoint si les bornes de la batterie à plat sont desserrées ou corrodées, car vous pourriez endommager le moteur ou le système d'injection électronique (EFI).

⚠ DANGER

L'utilisation d'une batterie d'appoint alors que la batterie à plat est fissurée ou gelée, ne contient pas assez d'électrolyte ou présente un élément ouvert ou en court-circuit peut provoquer une explosion et de graves blessures.

N'utilisez pas de batterie de secours si ces conditions existent.

2. Vérifiez que la batterie de secours est une batterie au plomb en bon état chargée au maximum à 12,6 V ou plus.

Remarque: Utilisez des câbles de démarrage du bon calibre et assez courts pour réduire la baisse de tension entre les systèmes. Assurez-vous que la couleur et l'étiquetage des câbles correspondent à la polarité.

⚠ PRUDENCE

Si les câbles de démarrage sont mal connectés (erreur de polarité) le système EFI peut être immédiatement endommagé.

Respectez la polarité des bornes de la batterie et des câbles de démarrage lorsque vous branchez les batteries.

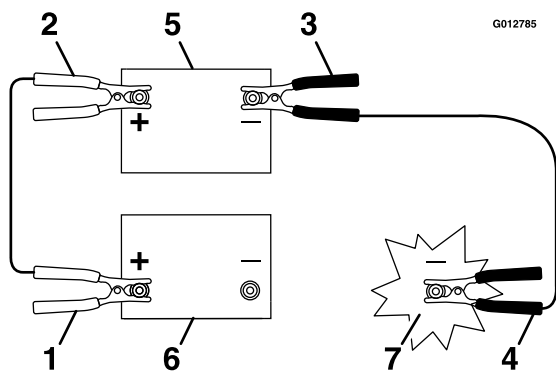
⚠ ATTENTION

Les batteries contiennent de l'acide et produisent des gaz explosifs.

- **Protégez-vous toujours les yeux et le visage lorsque vous vous trouvez près des batteries.**
- **Ne vous penchez pas au-dessus des batteries.**

Remarque: Vérifiez que les bouchons d'aération sont bien serrés et de niveau. Placez un chiffon humide, si vous en disposez, sur l'un des bouchons d'aération sur les deux batteries. Les deux véhicules ne doivent pas se toucher et les deux systèmes électriques doivent être hors tension et avoir la même tension nominale. Ces instructions ne concernent que les systèmes à masse négative.

3. Connectez le câble positif (+) à la borne positive (+) de la batterie à plat qui est reliée au démarreur ou au solénoïde, comme montré à la Figure 64.



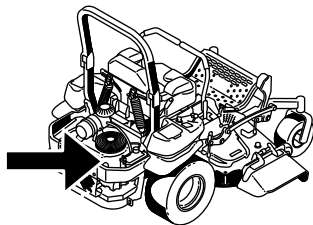
G012785

g012785

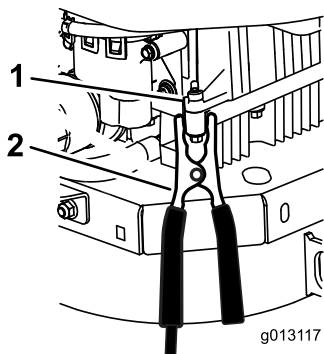
Figure 64

- | | |
|---|------------------------|
| 1. Câble positif (+) sur la batterie à plat | 5. Batterie de secours |
| 2. Câble positif (+) sur la batterie de secours | 6. Batterie à plat |
| 3. Câble négatif (-) sur la batterie de secours | 7. Bloc moteur |
| 4. Câble négatif (-) sur le bloc moteur | |

4. Connectez l'autre extrémité du câble positif à la borne positive de la batterie de secours.
5. Connectez le câble négatif (-) noir à l'autre borne (négative) de la batterie de secours.
6. Faites la dernière connexion sur le bloc moteur du véhicule en panne (pas à la borne négative de la batterie) **loin de la batterie et reculez-vous** (Figure 65).



G029644
g029644



g013117

g013117

Figure 65

- | | |
|----------------|----------------------|
| 1. Bloc moteur | 2. Câble négatif (-) |
|----------------|----------------------|

7. Mettez le moteur en marche et débranchez les câbles dans l'ordre inverse de leur connexion.

Entretien du système d'entraînement

Contrôle de la ceinture de sécurité

Périodicité des entretiens: À chaque utilisation ou une fois par jour

Vérifiez que la ceinture de sécurité n'est pas usée ni entaillée, et que l'enrouleur et la boucle fonctionnent correctement. Remplacez la ceinture de sécurité si elle est endommagée.

Contrôle des boutons du système antiretourneement (ROPS)

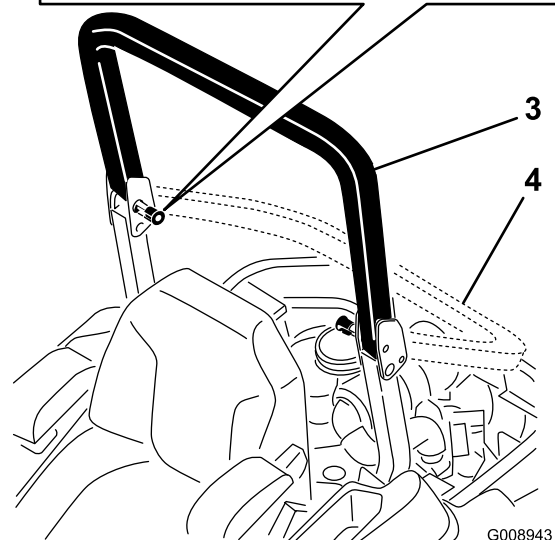
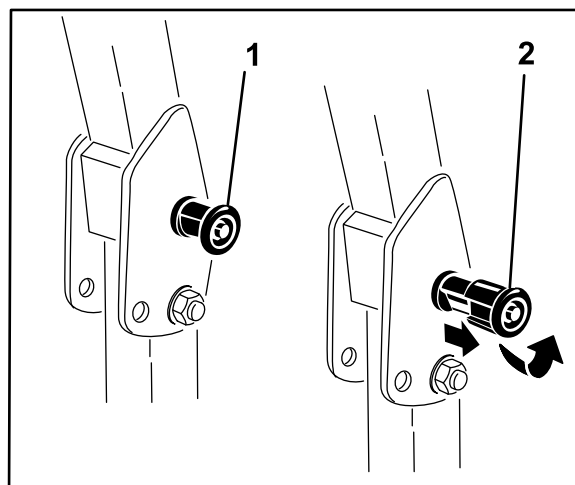
Périodicité des entretiens: À chaque utilisation ou une fois par jour

⚠ ATTENTION

Pour éviter de vous blesser, parfois mortellement, en vous retournant : gardez l'arceau de sécurité complètement relevé et bloqué dans cette position, et attachez la ceinture de sécurité.

Vérifiez que le siège est fixé à la machine.

Vérifiez que les fixations et les boutons sont en bon état. Les boutons doivent être complètement engagés quand le système ROPS est relevé. Il faut parfois pousser en avant ou tirer en arrière la partie supérieure de l'arceau de sécurité pour engager complètement les deux boutons (Figure 66).



G008943

g008943

Figure 66

1. Bouton du système ROPS (position verrouillée)
2. Sortez le bouton du système ROPS et tournez-le de 90 degrés pour changer la position de l'arceau de sécurité..
3. Arceau de sécurité relevé
4. Arceau de sécurité abaissé

Réglage de l'alignement des roues

1. Désengagez la commande de la lame (PDF).
2. Conduisez la machine jusqu'à une surface plane et dégagée, et amenez les leviers de commande de déplacement en position de VERROUILLAGE AU POINT MORT.
3. Placez la commande d'accélérateur à mi-course entre les positions BAS RÉGIME et HAUT RÉGIME.
4. Poussez les leviers de commande de déplacement en avant jusqu'à la butée dans la fente en T.
5. Vérifiez de quel côté la machine se déporte.

6. Si la machine se déporte à droite, desserrez les boulons et déplacez la plaque de butée gauche en arrière sur la fente en T gauche, jusqu'à ce qu'elle se déplace en ligne droite (Figure 67).
7. Si la machine se déporte à gauche, desserrez les boulons et déplacez la plaque de butée droite en arrière sur la fente en T droite, jusqu'à ce qu'elle se déplace en ligne droite (Figure 67).
8. Serrez les boulons de la plaque (Figure 67).

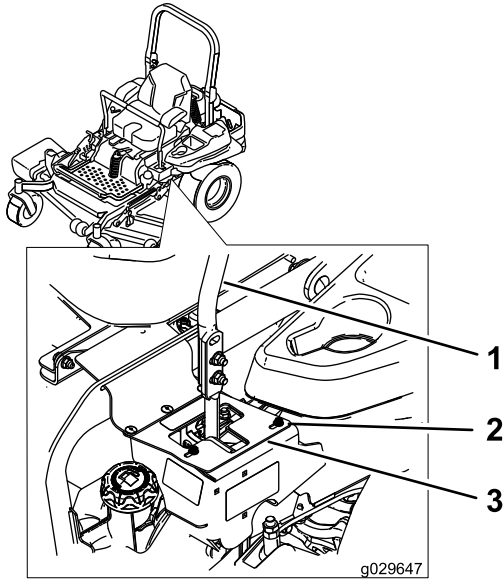


Figure 67

Levier de commande gauche montré

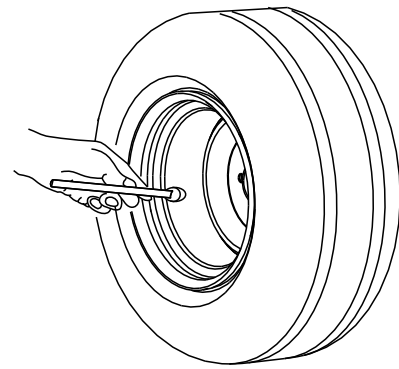
- | | |
|-----------------------|--------------------|
| 1. Levier de commande | 3. Plaque de butée |
| 2. Boulon | |

Contrôle de la pression des pneus

Périodicité des entretiens: Toutes les 50 heures/Chaque mois (la première échéance prévalant)

Les pneus arrière doivent être gonflés à 0,90 bar (13 psi). Les pneus mal gonflés peuvent compromettre la qualité et l'uniformité de la coupe. Contrôlez la pression lorsque les pneus sont froids pour obtenir un résultat plus précis.

Remarque: Les pneus avant sont du type semi-pneumatique et ne nécessitent pas de contrôle de la pression.



G001055

Figure 68

g001055

Contrôle des écrous de roues

Contrôlez et serrez les écrous de roue à un couple de 122 à 129 N·m (90 à 95 pi-lb).

Contrôle de l'écrou crénelé de moyeu de roue

Périodicité des entretiens: Après les 100 premières heures de fonctionnement

Toutes les 500 heures

Vérifiez et assurez-vous que l'écrou crénelé est serré à un couple de 286 à 352 Nm (211 à 260 pi-lb).

Remarque: N'utilisez pas de produit antigrippant sur le moyeu de roue.

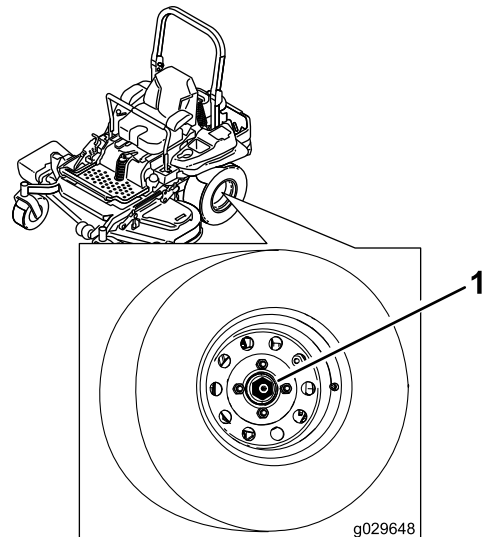


Figure 69

1. Écrou crénelé

g029648

Réglage du roulement de pivot de roue pivotante

Périodicité des entretiens: Toutes les 500 heures/Une fois par an (la première échéance prévalant)

1. Désengagez la commande des lames (PDF), amenez les leviers de commande de déplacement en position de VERROUILLAGE AU POINT MORT et serrez le frein de stationnement.
2. Avant de quitter la position d'utilisation, coupez le moteur, enlevez la clé de contact et attendez l'arrêt complet de toutes les pièces mobiles.
3. Retirez le couvre-moyeu de la roue pivotante et serrez le contre-écrou (Figure 70).
4. Continuez de serrer le contre-écrou jusqu'à ce que les rondelles élastiques soient aplaties, puis desserrez-le d'un quart de tour pour obtenir la précharge correcte des roulements (Figure 70).

Important: Veillez à placer les rondelles élastiques comme montré à la Figure 70.

5. Reposez le couvre-moyeu (Figure 70).

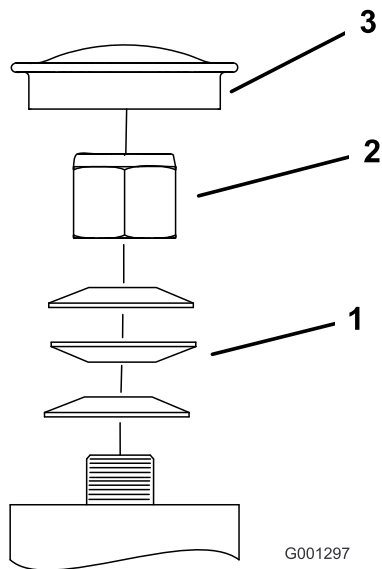


Figure 70

1. Rondelles élastiques
2. Contre-écrou
3. Couvre-moyeu

Utilisation de la cale d'embrayage

Certains modèles plus récents sont construits avec des embrayages qui contiennent une cale de frein. Lorsque le frein d'embrayage est usé au point que l'embrayage ne s'engage plus systématiquement,

vous pouvez retirer la cale pour prolonger la vie de l'embrayage.

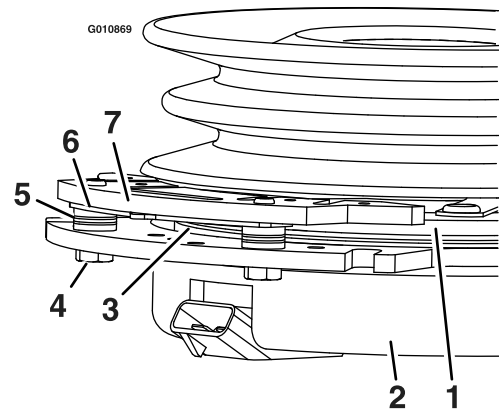


Figure 71

1. Induit
2. Enveloppe de champ
3. Rotor
4. Boulon de fixation de frein
5. Entreeuse de frein
6. Cale de correction de l'entrefer
7. Pôle de frein

Retrait de la cale d'embrayage

1. Coupez le moteur, attendez l'arrêt complet de toutes les pièces mobiles et enlevez la clé de contact.
2. Serrez le frein de stationnement et laissez refroidir la machine complètement.
3. Soufflez de l'air comprimé sous le pôle et autour des entretoises du frein pour éliminer tout débris.

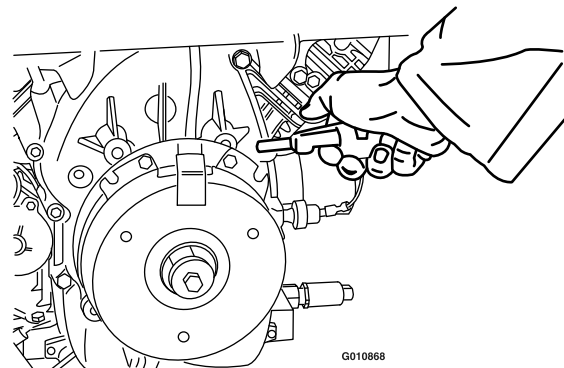


Figure 72

4. Vérifiez l'état des câbles, des connecteurs et des bornes du faisceau de câblage. Nettoyez ou réparez-les au besoin.
5. Vérifiez qu'une tension de 12 V est appliquée au connecteur de l'embrayage quand la commande des lames (PDF) est engagée.
6. Mesurez l'entrefer entre le rotor et l'induit. Si l'entrefer est supérieur à 1 mm (0,04 po), procédez comme suit :

- A. Desserrez les boulons de fixation du frein de $\frac{1}{2}$ tour à 1 tour, comme montré à la [Figure 73](#).

Remarque: N'enlevez pas le pôle du frein de l'enveloppe de champ/l'induit. Le pôle du frein est usé au niveau de l'induit, ce qu'il doit continuer de faire après le retrait de la cale afin d'assurer un couple de freinage correct.

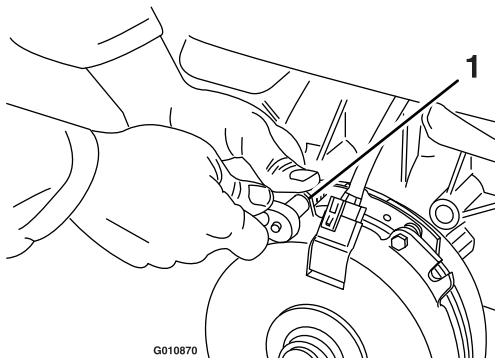


Figure 73

1. Boulon de fixation de frein

- B. Déposez la cale à l'aide d'une pince à becs longs ou avec les doigts.

Remarque: Ne mettez pas la cale au rebut tant que vous n'êtes pas certain que l'embrayage fonctionne correctement.

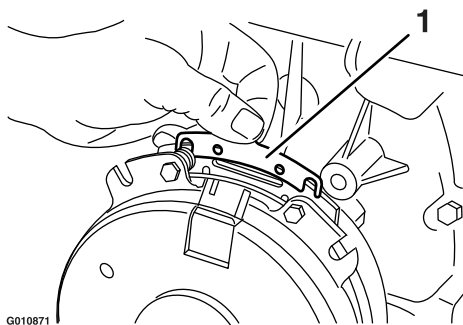


Figure 74

1. Cale

- C. Soufflez de l'air comprimé sous le pôle et autour des entretoises du frein pour éliminer tout débris.
- D. Serrez chaque boulon (M6 x 1) à un couple de 12,3 à 13,7 N·m (9,5 à 10,5 pi-lb).

- E. À l'aide d'une jauge d'épaisseur de 0,025 cm (0,010 po), vérifiez qu'il existe un entrefer entre le rotor et la face de l'induit, de chaque côté du pôle de frein, comme montré à la [Figure 75](#) et la [Figure 76](#).

Remarque: En raison de l'usure des faces du rotor et de l'induit (rugosité), il est parfois difficile de mesurer le véritable entrefer.

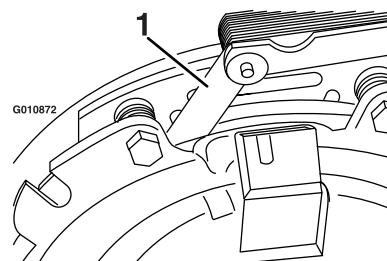


Figure 75

1. Jauge d'épaisseur

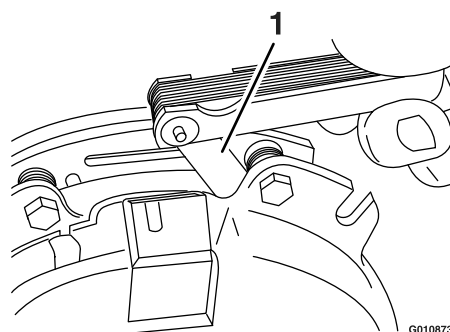


Figure 76

1. Jauge d'épaisseur

- Si l'entrefer est inférieur à 0,025 cm (0,010 po), remettez la cale en place et reportez-vous à [Dépistage des défauts \(page 74\)](#).
- Si l'entrefer est suffisant, passez au contrôle de sécurité de l'opération F.

- F. Effectuez le contrôle de sécurité suivant :
- Asseyez-vous sur le siège et mettez le moteur en marche.
 - Les lames ne doivent pas s'engager quand la commande des lames (PDF) est en position DÉSENGAGÉE et l'embrayage est désengagé.
- Remarque:** Si l'embrayage ne se désengage pas, mettez la cale en place et reportez-vous à [Dépistage des défauts \(page 74\)](#).
- Engagez et désengagez la commande des lames (PDF) 10 fois

de suite pour vérifier que l'embrayage fonctionne correctement.

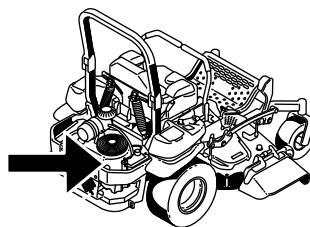
Remarque: Si l'embrayage ne s'engage pas correctement, voir [Dépistage des défauts \(page 74\)](#).

Entretien du système de refroidissement

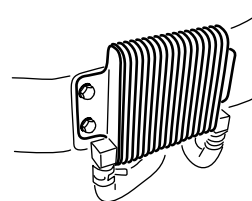
Nettoyage de la grille du moteur et du refroidisseur d'huile

Périodicité des entretiens: À chaque utilisation ou une fois par jour

Enlevez l'herbe, les saletés et autres débris éventuellement accumulés sur le refroidisseur d'huile ([Figure 77](#)). Cela permet d'assurer un refroidissement, un régime moteur corrects, et réduit les risques de surchauffe et de dommages mécaniques du moteur.



G029644
g029644



G009191

g009191

Figure 77

Nettoyage des ailettes de refroidissement et les carénages du moteur

Périodicité des entretiens: Toutes les 100 heures/Une fois par an (la première échéance prévalant)

1. Désengagez la commande des lames (PDF) et serrez le frein de stationnement.
2. Avant de quitter la position d'utilisation, coupez le moteur, enlevez la clé de contact et attendez l'arrêt complet de toutes les pièces mobiles.
3. Retirez la grille d'entrée d'air, le lanceur et le carter du ventilateur (Figure 78).
4. Débarrassez les pièces du moteur de l'herbe et des débris accumulés.
5. Reposez la grille d'entrée d'air, le lanceur et le carter du ventilateur (Figure 78).

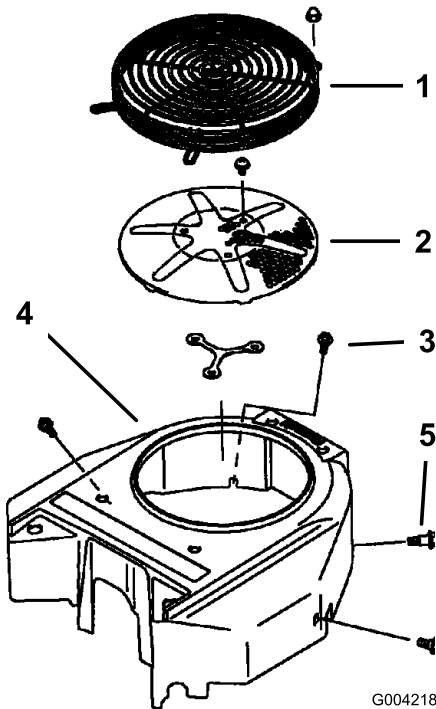


Figure 78

- | | |
|------------------------------------|--------------------------|
| 1. Carénage de moteur | 4. Carter du ventilateur |
| 2. Grille d'entrée d'air du moteur | 5. Vis |
| 3. Boulon | |

Nettoyage des unités hydrauliques

Périodicité des entretiens: À chaque utilisation ou une fois par jour

1. Désengagez la commande des lames (PDF) et serrez le frein de stationnement.
2. Avant de quitter la position d'utilisation, coupez le moteur, enlevez la clé de contact et attendez l'arrêt complet de toutes les pièces mobiles.
3. Avancez le siège.
4. Débarrassez les unités hydrauliques de l'herbe et des débris accumulés (Figure 79).
5. Positionnez le siège.

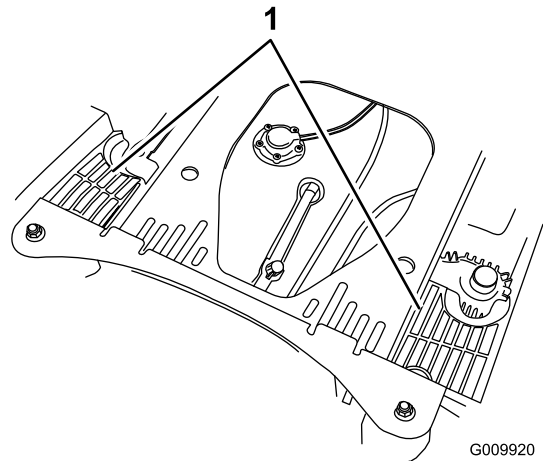
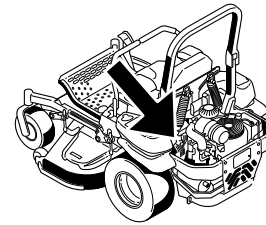


Figure 79

1. Unités hydrauliques

Entretien des freins

Réglage du frein de stationnement

Périodicité des entretiens: Après les 100 premières heures de fonctionnement

Toutes les 500 heures par la suite

1. Conduisez la machine sur un sol plat et horizontal.
2. Désengagez la commande des lames (PDF), amenez les leviers de commande de déplacement en position de VERROUILLAGE AU POINT MORT et serrez le frein de stationnement.
3. Coupez le moteur, attendez l'arrêt complet de toutes les pièces mobiles et enlevez la clé de contact.
4. Soulevez l'arrière de la machine sur des chandelles.

▲ DANGER

Les crics mécaniques ou hydrauliques peuvent céder sous le poids de la machine et causer des blessures graves.

- Utilisez des chandelles pour soutenir la machine.
 - N'utilisez pas de crics hydrauliques.
5. Déposez les roues arrière de la machine.
 6. Enlevez les débris éventuellement présents autour du frein.
 7. Tournez la poignée de déblocage des roues motrices en position Débloquée. Voir [Utilisation des valves de déblocage des roues motrices \(page 33\)](#).
 8. Vérifiez si un espace est visible entre le support en L et la butée de tringlerie ([Figure 80](#)).

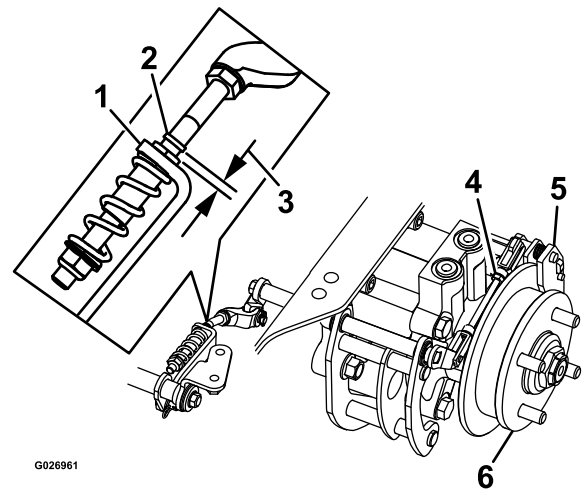


Figure 80
Côté gauche montré

- | | |
|------------------------|-----------------------|
| 1. Support en L | 4. Tringlerie arrière |
| 2. Butée de tringlerie | 5. Étrier |
| 3. Espace | 6. Moyeu de roue |
-
9. Desserrez le frein de stationnement.
 10. Tournez le moyeu de la roue à la main dans les deux sens par rapport à l'étrier.
- Remarque:** Le moyeu de roue doit bouger librement entre l'étrier.
11. L'espace est nécessaire pour permettre au moyeu de roue de bouger librement :
 - A. Desserrez le frein de stationnement.
 - B. Détachez et ajustez précisément la tringlerie arrière :
 - Raccourcissez la tringlerie pour créer un espace.
 - Allongez la tringlerie pour permettre à la tringlerie de bouger.
 - C. Rattachez la tringlerie arrière.
 12. Serrez le frein de stationnement et vérifiez l'espace obtenu.
 13. Répétez les opérations 9 à 13 jusqu'à ce qu'un espace soit visible et que le moyeu de roue tourne librement.
 14. Répétez cette procédure pour le frein de l'autre côté.
 15. Tournez la poignée de déblocage des roues motrices en position de marche; voir [Utilisation des valves de déblocage des roues motrices \(page 33\)](#).
 16. Montez les roues arrière et serrez les écrous de roues; voir [Contrôle des écrous de roues \(page 53\)](#).
 17. Retirez les chandelles.

Entretien des courroies

Contrôle des courroies

Périodicité des entretiens: Toutes les 50 heures

Remplacez la courroie si elle est usée. La courroie peut montrer les signes d'usure suivants : grincement pendant la rotation, glissement des lames pendant la coupe, bords effilochés, traces de brûlures et fissures.

Remplacement de la courroie du tablier de coupe

1. Désengagez la commande des lames (PDF), amenez les leviers de commande de déplacement en position de **VERROUILLAGE AU POINT MORT** et serrez le frein de stationnement.
2. Avant de quitter la position d'utilisation, coupez le moteur, enlevez la clé de contact et attendez l'arrêt complet de toutes les pièces mobiles.
3. Abaissez le tablier de coupe à la hauteur de coupe 76 mm (3 po).
4. Retirez les couvercles de courroie (Figure 81).

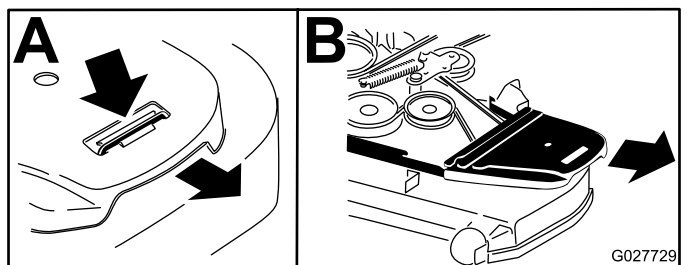


Figure 81

5. Insérez un rochet dans le trou carré du bras de tension pour détendre le ressort de la poulie de tension (Figure 82).
6. Enlevez la courroie des poulies du tablier de coupe.
7. Enlevez le guide-courroie situé sur le bras de la poulie de tension rappelé par ressort (Figure 82).
8. Retirez la courroie existante.
9. Acheminez la courroie neuve autour des poulies du tablier de coupe et de la poulie d'embrayage, sous le moteur (Figure 82).

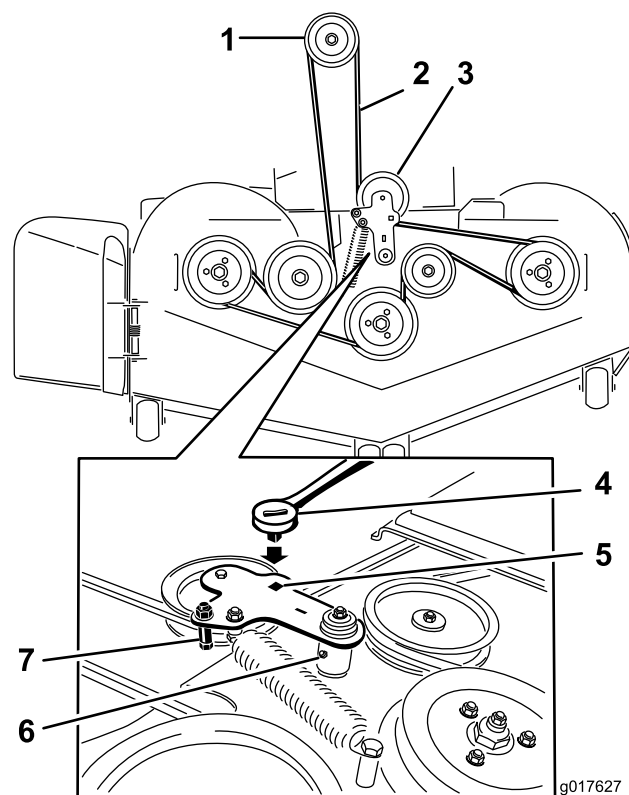


Figure 82

- | | |
|---|---|
| 1. Poulie d'embrayage | 5. Trou carré dans le bras de la poulie de tension pour le rochet |
| 2. Courroie du tablier de coupe | 6. Graisseur de poulie de tension |
| 3. Poulie de tension rappelée par ressort | 7. Guide-courroie |
| 4. Cliquet | |
-
10. Montez le guide-courroie sur le bras de la poulie tension (Figure 82).
 11. Insérez le rochet dans le trou carré et montez le ressort de la poulie de tension (Figure 82).
 12. Posez les couvercles de courroie (Figure 83).

Remarque: Les extrémités du ressort doivent être engagées dans les rainures d'ancrage.

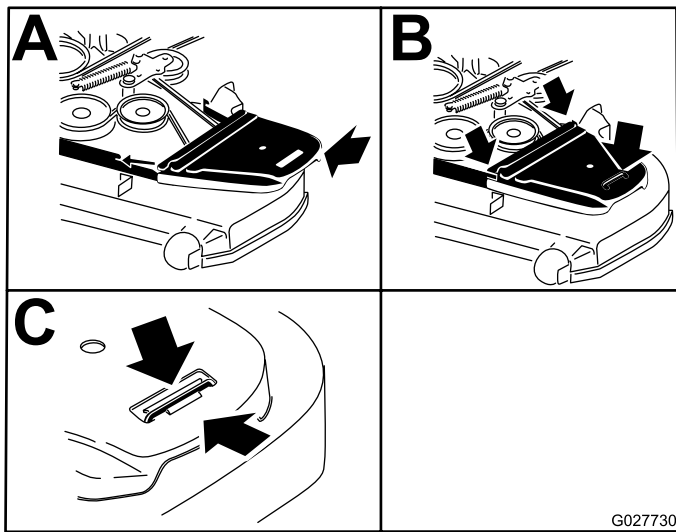


Figure 83

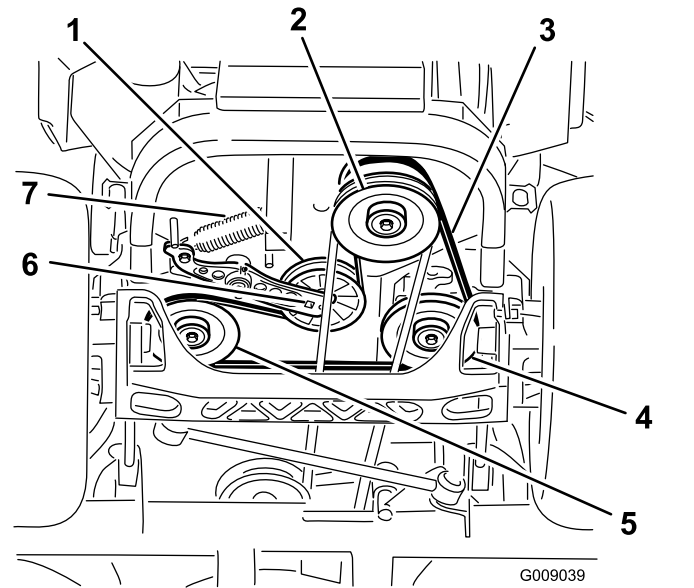


Figure 84

Remplacement de la courroie d'entraînement de la pompe hydraulique

1. Désengagez la commande des lames (PDF) et serrez le frein de stationnement.
2. Avant de quitter la position d'utilisation, coupez le moteur, enlevez la clé de contact et attendez l'arrêt complet de toutes les pièces mobiles.
3. Déposez la courroie du tablier de coupe; voir [Remplacement de la courroie du tablier de coupe \(page 59\)](#).
4. Soulevez la machine sur des chandelles ([Figure 84](#)).

- | | |
|---------------------------------------|--|
| 1. Poulie de tension | 5. Poulie de pompe hydraulique gauche |
| 2. Poulie d'embrayage | 6. Trou carré dans bras de poulie de tension |
| 3. Courroie d'entraînement de pompe | 7. Ressort de la poulie de tension |
| 4. Poulie de pompe hydraulique droite | |

5. Insérez un rochet dans le trou carré du bras de la poulie de tension pour déposer le ressort de la poulie de tension ([Figure 84](#)).
6. Décrochez le ressort de tension sur le cadre ([Figure 84](#)).
7. Retirez la courroie des poulies d'entraînement de l'unité hydraulique et de la poulie du moteur.
8. Placez une courroie neuve autour de la poulie du moteur et des 2 poulies d'entraînement.
9. Insérez un rochet dans le trou carré du bras de tension pour installer le ressort de la poulie de tension sur le cadre ([Figure 84](#)).
10. Reposez la courroie du tablier de coupe; voir [Remplacement de la courroie du tablier de coupe \(page 59\)](#).

Entretien des commandes

Réglage de la position des leviers de commande

Les leviers de commande ont 2 positions de réglage : haute et basse. Enlevez les boulons pour régler la hauteur.

1. Désengagez la commande des lames (PDF), amenez les leviers de commande de déplacement en position de **VERROUILLAGE AU POINT MORT** et serrez le frein de stationnement.
2. Avant de quitter la position d'utilisation, coupez le moteur, enlevez la clé de contact et attendez l'arrêt complet de toutes les pièces mobiles.
3. Desserrez les boulons et les écrous à embase situés dans les leviers (**Figure 85**).
4. Réglez l'alignement avant/arrière des leviers en les plaçant tous deux à la position **POINT MORT**, puis faites-les coulisser jusqu'à ce qu'ils soient alignés, et resserrez les boulons (**Figure 85**).

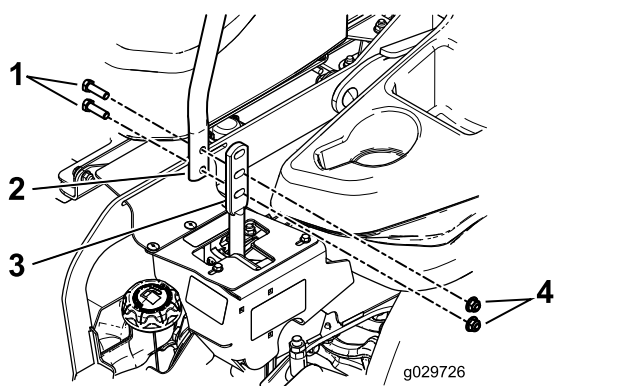


Figure 85

- | | |
|------------|-----------------------|
| 1. Boulon | 3. Levier de commande |
| 2. Poignée | 4. Écrou |

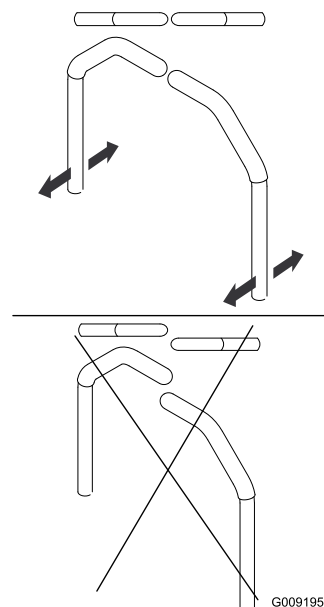


Figure 86

g009195

5. Si les extrémités des leviers se rencontrent; voir [Réglage du pivot de verrouillage au point mort des commandes de déplacement \(page 63\)](#).

Réglage de la tringlerie de commande de déplacement

Les tringleries de commande de la pompe sont situées de chaque côté du réservoir de carburant, sous le siège. Tournez la tringlerie de pompe à l'aide d'une clé de 13 mm ($\frac{1}{2}$ po) pour effectuer des réglages extrêmement précis et éviter ainsi que la machine passe au point mort. N'effectuez les réglages que pour le positionnement du point mort.

⚠ ATTENTION

Le moteur doit être en marche et les roues motrices doivent tourner pour effectuer le réglage de la commande de déplacement. Les pièces mobiles et les surfaces brûlantes peuvent causer des blessures.

N'approchez pas les doigts, les mains ou les vêtements des pièces rotatives et des surfaces chaudes.

1. Avant de mettre le moteur en marche, appuyez sur la pédale de relevage du tablier de coupe et enlevez la goupille de hauteur de coupe.
2. Soulevez l'arrière de la machine juste assez pour permettre aux roues motrices de tourner librement et placez des chandelles (ou des supports équivalents) sous la machine.

- Débranchez les connexions électriques du contacteur de sécurité du siège situé sous le coussin de l'assise du siège.

Remarque: Le contacteur est intégré au siège.

- Branchez **temporairement** un fil volant aux bornes du connecteur du faisceau de câblage principal.
- Démarrez le moteur.

Remarque: Serrez le frein de stationnement et poussez les leviers de commande de déplacement vers l'extérieur avant de démarrer le moteur. Il n'est pas nécessaire que vous soyez assis sur le siège car le fil volant est utilisé. Faites tourner le moteur à plein régime et desserrez le frein.

- Laissez tourner le moteur 5 minutes au moins avec les leviers de commande de déplacement en position de vitesse maximale en marche avant pour amener le liquide hydraulique à la température de service.
- Amenez les leviers de commande de déplacement en position POINT MORT
- Réglez la longueur des tiges de pompes en tournant les doubles écrous dans le sens voulu jusqu'à ce que les roues tournent légèrement en marche arrière (Figure 87).

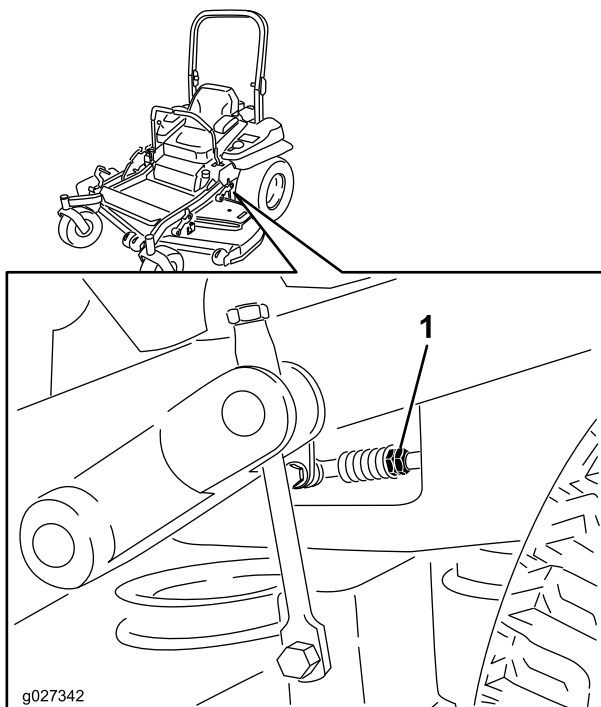


Figure 87

- Écrous doubles

- Amenez les leviers de commande de déplacement en position de MARCHE ARRIÈRE

et, tout en appuyant légèrement sur les leviers, laissez les ressorts d'indicateur de marche arrière ramener les leviers au point mort.

Remarque: Les roues doivent s'arrêter de tourner ou tourner légèrement en arrière.

- Coupez le moteur.
- Débranchez le fil volant du faisceau de câbles et branchez le connecteur au contacteur du siège.
- Retirez les chandelles.
- Levez le tablier et mettez la goupille de hauteur de coupe en place.
- Vérifiez que la machine ne se déplace pas lorsqu'elle est au point mort quand vous desserrez le frein de stationnement.

Réglage de l'amortisseur de commande de déplacement

Vous pouvez ajuster le boulon supérieur de fixation de l'amortisseur pour modifier la résistance du levier de commande de déplacement. Voir les options de montage à la Figure 88.

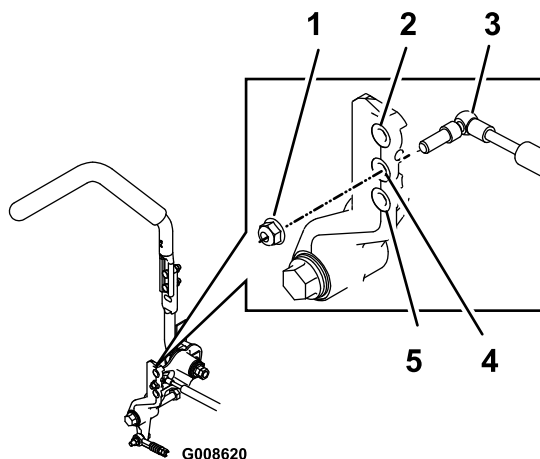


Figure 88

Levier de commande de déplacement droit montré

- Serrez le contre-écrou à 23 Nm (17 pi-lb). Le boulon serré ne doit pas dépasser du contre-écrou.
- Grande résistance (plus ferme)
- Amortisseur
- Résistance moyenne
- Faible résistance (molle)

Réglage du pivot de verrouillage au point mort des commandes de déplacement

Vous pouvez ajuster l'écrou à embase pour obtenir la résistance voulue du levier de commande de déplacement quand il est amené en position de VERROUILLAGE AU POINT MORT. Voir les options de réglage à la [Figure 89](#).

1. Desserrez l'écrou de blocage.
2. Serrez ou desserrez l'écrou à embase selon la résistance voulue.

Remarque: Pour augmenter la résistance, serrez l'écrou à embase.

Remarque: Pour réduire la résistance, desserrez l'écrou à embase.

3. Resserrez l'écrou de blocage.

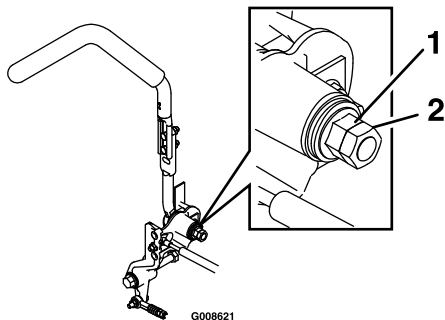


Figure 89

1. Écrou à embase
2. Écrou de blocage

Entretien du système hydraulique

Entretien du système hydraulique

Type de liquide hydraulique : Toro® HYPR-OIL™ 500 ou Mobil® 1 15W-50.

Important: Utilisez le liquide spécifié. Tout autre liquide risque d'endommager le système hydraulique.

Capacité de chaque système hydraulique : 1,5 L (52 oz) par côté, avec filtre neuf

Contrôle du niveau de liquide hydraulique

Périodicité des entretiens: Toutes les 50 heures—Contrôlez le niveau de liquide hydraulique.

1. Placez la machine sur une surface plane et horizontale.
2. Désengagez la commande des lames (PDF), amenez les leviers de commande de déplacement en position de VERROUILLAGE AU POINT MORT et serrez le frein de stationnement.
3. Avant de quitter la position d'utilisation, coupez le moteur, enlevez la clé de contact et attendez l'arrêt complet de toutes les pièces mobiles.
4. Laissez refroidir le moteur et le système hydraulique pendant 10 minutes.

Remarque: Le niveau de liquide indiqué par la jauge ne sera pas correct si vous le contrôlez quand le moteur est chaud.

5. Avancez le siège.
6. Nettoyez la surface autour des jauges des réservoirs du système hydraulique ([Figure 90](#)).
7. Sortez une jauge du réservoir hydraulique ([Figure 90](#)).
8. Essuyez la jauge sur un chiffon puis revissez-la dans le réservoir.
9. Ressortez la jauge et examinez l'extrémité ([Figure 90](#)).

Remarque: Si le niveau de liquide est au repère minimum, versez lentement la quantité de liquide qui convient dans le réservoir hydraulique pour faire monter le niveau jusqu'au repère maximum (H).

Important: Ne remplissez pas excessivement les unités hydrauliques pour

éviter de causer des dommages. N'utilisez pas la machine si le niveau de liquide est en dessous du repère minimum.

10. Remettez la jauge en place.
11. Répétez cette procédure pour la jauge d'huile opposée.

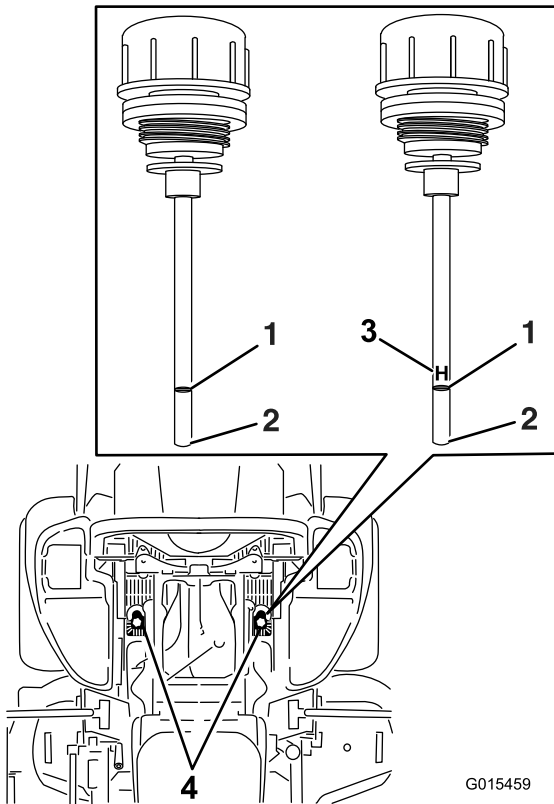


Figure 90

L'une ou l'autre jauge d'huile est utilisée dans la machine

- | | |
|----------------|---|
| 1. Niveau max. | 3. H – signifie niveau maximum |
| 2. Niveau min. | 4. Emplacement des jauges d'huile sous le siège |

▲ ATTENTION

Les fuites de liquide hydraulique sous pression peuvent transpercer la peau et causer des blessures graves.

- L'injection de liquide sous la peau nécessite une intervention chirurgicale dans les heures qui suivent l'accident, réalisée par un médecin connaissant ce genre de blessure, pour éviter le risque de gangrène.
- N'approchez pas les mains ou d'autres parties du corps des fuites en trou d'épingle ou des gicleurs d'où sort du liquide hydraulique sous haute pression.
- Utilisez un morceau de papier ou de carton pour détecter les fuites.
- Dépressurisez soigneusement le système hydraulique avant de travailler dessus.
- Vérifiez l'état de tous les flexibles et conduites hydrauliques, ainsi que le serrage de tous les raccords et branchements avant de mettre le système hydraulique sous pression.

Vidange du liquide hydraulique et remplacement des filtres hydrauliques

Périodicité des entretiens: Après les 250 premières heures de fonctionnement—Remplacez les filtres hydrauliques et vidangez le liquide hydraulique.

Toutes les 250 heures—Si vous utilisez le liquide Mobil® 1, remplacez les filtres hydrauliques et vidangez le liquide (plus fréquemment si vous travaillez dans un environnement sale ou poussiéreux).

Toutes les 500 heures—Si vous utilisez le liquide hydraulique Toro® HYPR-OIL™ 500, remplacez les filtres hydrauliques et vidangez le liquide hydraulique (plus fréquemment si vous travaillez dans un environnement sale ou poussiéreux).

Vous devez déposer les filtres pour vidanger le liquide hydraulique. Remplacez les deux en même temps; voir [Entretien du système hydraulique \(page 63\)](#) pour les spécifications de l'huile.

1. Désengagez la commande des lames (PDF), amenez les leviers de commande de déplacement en position de VERROUILLAGE AU POINT MORT et serrez le frein de stationnement.
2. Avant de quitter la position d'utilisation, coupez le moteur, enlevez la clé de contact et attendez l'arrêt complet de toutes les pièces mobiles.
3. Soulevez la machine sur des chandelles (Figure 91).

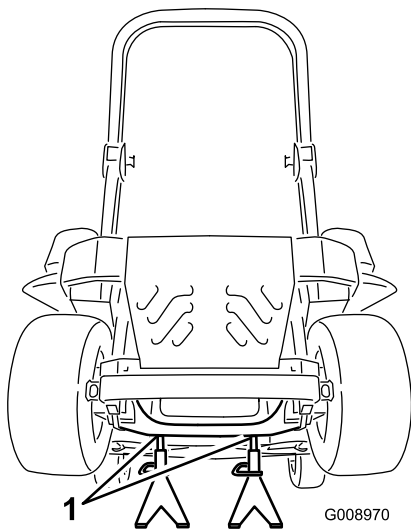


Figure 91

1. Chandelles

4. Déposez la courroie du tablier et la courroie d'entraînement de la pompe; voir [Remplacement de la courroie du tablier de coupe \(page 59\)](#) et [Remplacement de la courroie d'entraînement de la pompe hydraulique \(page 60\)](#).

Remarque: Cela évitera de salir les courroies avec l'huile.

5. Placez un bac de vidange sous le filtre, retirez le filtre usagé et essuyez la surface (Figure 92).

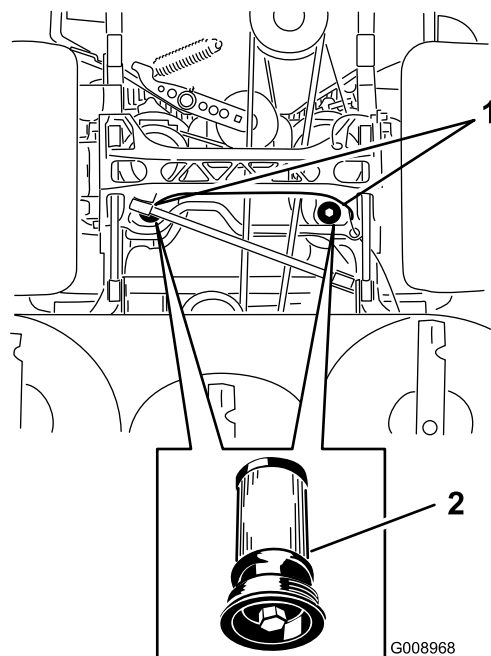


Figure 92

Vue inférieure de la machine

1. Emplacements des filtres
2. Filtre hydraulique

6. Appliquez une fine couche de liquide hydraulique sur le joint en caoutchouc du filtre de rechange (Figure 92).
7. Montez le filtre hydraulique de rechange.
8. Reposez la courroie d'entraînement de pompe et la courroie du tablier de coupe.
9. Retirez les chandelles et abaissez la machine (Figure 91).
10. Versez du liquide dans le réservoir hydraulique et vérifiez qu'il n'y a pas de fuite.
11. Essuyez le liquide éventuellement répandu.
12. Mettez le moteur en marche et laissez-le tourner environ 2 minutes pour purger l'air du circuit.
13. Coupez le moteur et recherchez des fuites éventuelles.
14. Contrôlez le niveau de liquide à froid.
15. Faites l'appoint de liquide hydraulique au besoin.

Remarque: Ne remplissez pas excessivement.

Entretien du tablier de coupe

Mise à niveau du tablier de coupe

Préparation de la machine

Remarque: Vérifiez que le tablier de coupe est de niveau avant de régler la hauteur de coupe.

1. Placez la tondeuse sur une surface plane et horizontale.
2. Désengagez la commande des lames (PDF), amenez les leviers de commande de déplacement en position de VERROUILLAGE AU POINT MORT et serrez le frein de stationnement.
3. Avant de quitter la position d'utilisation, coupez le moteur, enlevez la clé de contact et attendez l'arrêt complet de toutes les pièces mobiles.
4. Contrôlez la pression des pneus des roues motrices.

Remarque: La pression correcte des pneus avant et arrière est de 0,90 bar (13 psi).

5. Réglez le tablier de coupe à la hauteur de 76 mm (3 po).

Mise à niveau du tablier de coupe

1. Placez la tondeuse sur une surface plane et horizontale.
2. Coupez le moteur, attendez l'arrêt complet de toutes les pièces mobiles, enlevez la clé de contact et serrez le frein de stationnement.
3. Contrôlez la pression des pneus des roues motrices.

Remarque: La pression correcte des pneus avant et arrière est de 0,90 bar (13 psi).

4. Placez le verrou de transport en position de verrouillage.
5. Enfoncez la pédale de levage du tablier de coupe au maximum pour verrouiller le tablier à la position de transport de 14 cm (5,5 po) (Figure 93).

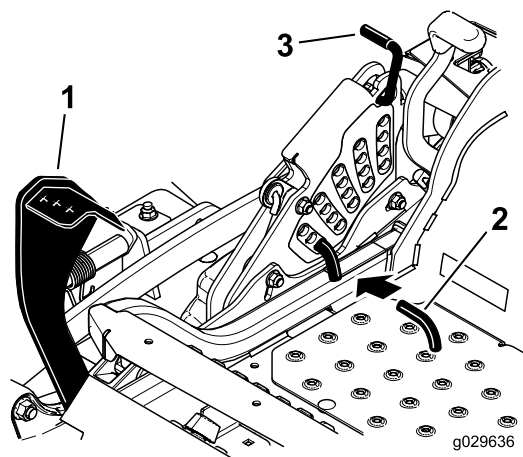


Figure 93

1. Pédale de levage de tablier
2. Goupille de hauteur de coupe
3. Verrou de transport

6. Insérez la goupille de réglage de la hauteur de coupe à la position 76 mm (3 po).
7. Relâchez le verrou de transport et laissez le tablier descendre à la hauteur de coupe sélectionnée.
8. Relevez la goulotte d'éjection.
9. De chaque côté du tablier de coupe, mesurez la distance entre la surface plane et la pointe avant de la lame (position A), comme montré à la Figure 94.

Remarque: La distance obtenue doit être de 7,6 cm (3 po)

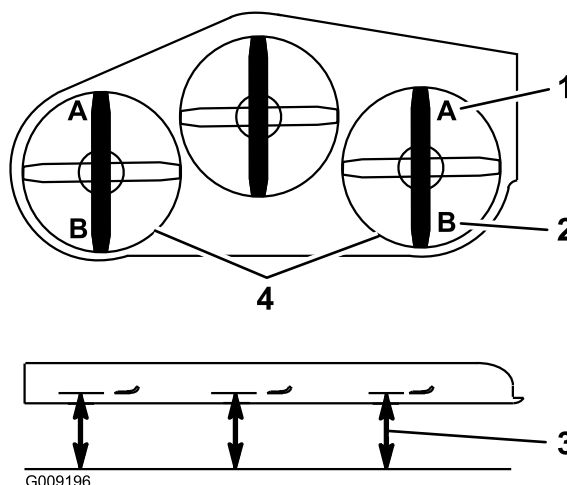


Figure 94

1. 7,6 cm (3 po) en A est correct.
2. 8,3 cm (3¼ po) en B est correct.
3. Point de mesure entre la pointe de la lame et la surface dure.
4. Mesurez aux points A et B de chaque côté.

10. Le cas échéant, desserrez le contre-écrou à embase sur le côté de la chape et l'écrou de blocage sur le dessus.
11. Ajustez précisément la vis de réglage en la tournant jusqu'à obtention d'une hauteur de 7,6 cm (3 po) (Figure 95).

Remarque: Tournez la vis de réglage dans le sens horaire pour augmenter la hauteur et dans le sens antihoraire pour la diminuer.

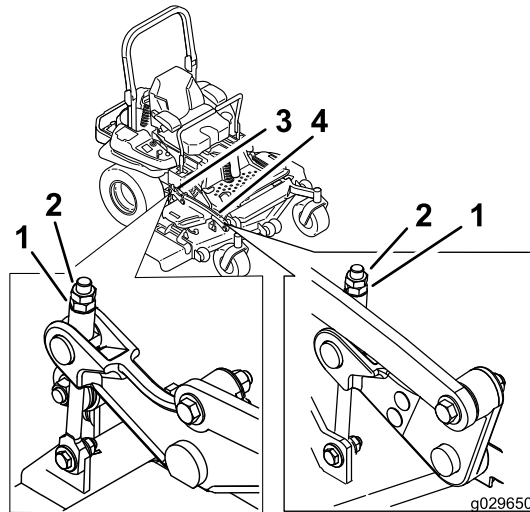


Figure 95

- | | |
|--------------------------|---------------------|
| 1. Contre-écrou à embase | 3. Écrou de blocage |
| 2. Vis de réglage | 4. Chape |

12. Si les biellettes de tablier avant ne disposent pas d'un réglage suffisant pour produire une hauteur de coupe précise, desserrez les deux boulons au bas de la plaque de hauteur de coupe pour ajuster le système monopoint (Figure 96).

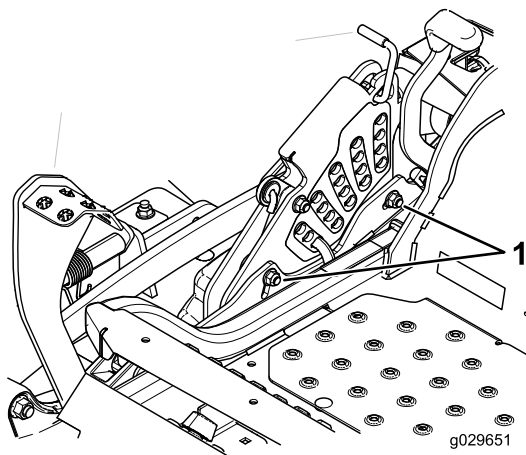


Figure 96

1. Boulons au bas de la plaque de hauteur de coupe

13. Si le tablier est trop bas, serrez le boulon de réglage monopoint dans le sens horaire. Si

le tablier est trop haut, desserrez le boulon de réglage monopoint dans le sens antihoraire (Figure 97).

Remarque: Desserrez ou serrez le boulon de réglage monopoint pour pouvoir juste déplacer les boulons de montage de la plaque de hauteur de coupe au moins du tiers de leur course dans les fentes. Cela permet de rattraper un peu du réglage vers le haut et le bas pour les 4 timoneries de tabliers.

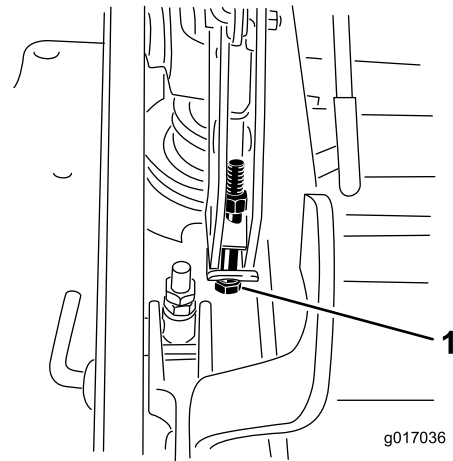


Figure 97

1. Boulon de réglage monopoint

14. Serrez les 2 boulons au bas de la plaque de hauteur de coupe (Figure 96).

Remarque: Généralement, la pointe arrière de la lame doit être réglée 4 mm (0,25 po) plus haut que la pointe avant.

15. Serrez les 2 boulons à un couple de 37 à 45 N·m (27 à 33 pi-lb).
16. De chaque côté du tablier de coupe, mesurez la distance entre la surface plane et la pointe arrière de la lame (position B), comme montré à la Figure 94.

Remarque: La distance obtenue doit être de 8,3 cm (3¼ po)

17. Ajustez précisément la vis de réglage en la tournant jusqu'à obtention d'une hauteur de 8,3 mm (3¼ po) (Figure 95).

Remarque: Tournez l'écrou de réglage dans le sens horaire pour augmenter la hauteur et dans le sens antihoraire pour la diminuer.

18. Mesurez jusqu'à ce que les 4 côtés soient à la bonne hauteur.
19. Serrez tous les écrous des bras de levage de tabliers de coupe.
20. Abaissez la goulotte.

Entretien des lames

Pour un bon résultat, les lames doivent toujours être bien aiguisées. Il est utile de prévoir des lames de rechange pour le remplacement et le réaffûtage.

⚠ ATTENTION

Une lame usée ou endommagée peut se briser et projeter le morceau cassé dans votre direction ou celle d'autres personnes, et infliger des blessures graves ou mortelles.

- Vérifiez l'état et l'usure des lames périodiquement.
- Remplacez les lames usées ou endommagées.

Avant le contrôle ou l'entretien des lames

1. Garez la machine sur un sol plat et horizontal, désengagez la commande des lames (PDF) et serrez le frein de stationnement.
2. Coupez le contact. Enlevez la clé et débranchez le fil des bougies.

Contrôle des lames

Périodicité des entretiens: À chaque utilisation ou une fois par jour

1. Examinez le tranchant des lames (Figure 98).
2. Si les lames sont émoussées ou présentent des indentations, déposez-les et aiguisiez-les; voir [Dépose des lames \(page 69\)](#) et [Affûtage des lames \(page 69\)](#).
3. Inspectez les lames, et plus particulièrement l'ailette.
4. Remplacez immédiatement toute lame fendue, usée ou qui présente une entaille (Figure 98).

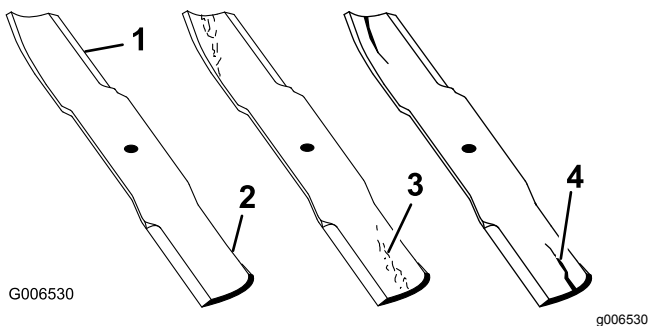
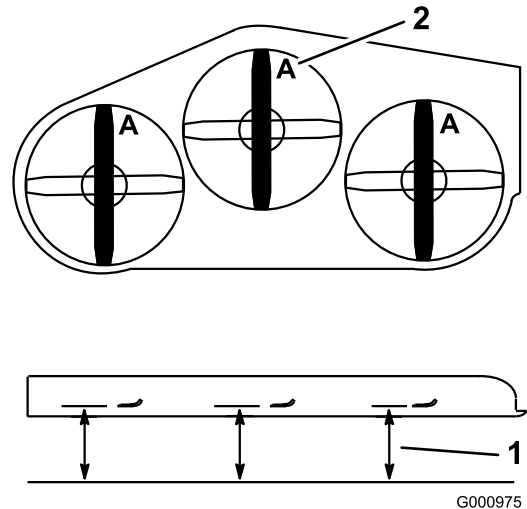


Figure 98

1. Tranchant
2. Ailette
3. Usure/formation d'une entaille
4. Fissure

Détection des lames faussées

1. Désengagez la commande des lames (PDF), amenez les leviers de commande de déplacement en position de **VERROUILLAGE AU POINT MORT** et serrez le frein de stationnement.
2. Avant de quitter la position d'utilisation, coupez le moteur, enlevez la clé de contact et attendez l'arrêt complet de toutes les pièces mobiles.
3. Tournez les lames dans le sens longitudinal (Figure 99).
4. Mesurez la distance entre la surface plane et le tranchant (position **A**) des lames (Figure 99).



G000975

g000975

Figure 99

1. Point de mesure entre la lame et le sol plat
2. Position A

5. Tournez les lames pour faire passer les pointes qui sont à l'arrière à l'avant.
6. Mesurez la distance entre la surface plane et le tranchant des lames, au même endroit qu'à l'opération 4.

Remarque: Les mesures obtenues aux opérations 4 et 5 ne doivent pas différer de plus de 3 mm ($\frac{1}{8}$ po).

Remarque: Si la différence est supérieure à 3 mm ($\frac{1}{8}$ po), la lame est faussée et doit être remplacée.

⚠ ATTENTION

Une lame faussée ou endommagée peut se briser et projeter le morceau cassé dans votre direction ou celle de personnes à proximité, et causer des blessures graves ou mortelles.

- Remplacez toujours une lame faussée ou endommagée par une neuve.
- Ne créez pas d'indentations dans les bords ou à la surface des lames, par exemple en les limant.

Remarque: Limez la même quantité de métal sur les deux tranchants pour ne pas déséquilibrer la lame.

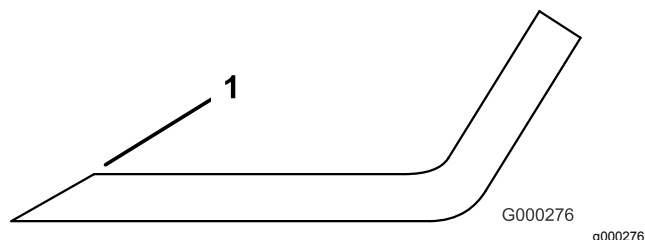


Figure 101

1. Aiguiser en conservant l'angle d'origine

Dépose des lames

Remplacez toute lame qui a heurté un objet, qui est déséquilibrée ou faussée. Pour garantir un rendement optimal et la sécurité continue de la machine, utilisez toujours des lames Toro d'origine. Les lames d'autres constructeurs peuvent entraîner la non-conformité aux normes de sécurité.

1. Tenez la lame par son extrémité avec un chiffon ou un gant épais.
2. Enlevez de l'axe, le boulon, la rondelle bombée et la lame (Figure 100).

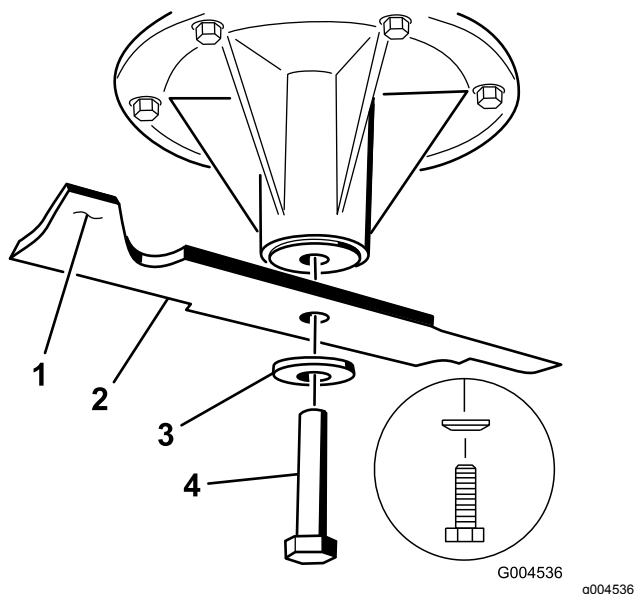


Figure 100

1. Ailette de la lame
2. Lame
3. Rondelle bombée
4. Boulon de lame

Affûtage des lames

1. Au moyen d'une lime, aiguiser les tranchants à chaque bout de la lame (Figure 101).

Remarque: Veillez à conserver l'angle de coupe d'origine.

2. Vérifiez l'équilibre de la lame en la plaçant sur un équilibreur (Figure 102).

Remarque: Si la lame reste horizontale, elle est équilibrée et prête à être utilisée.

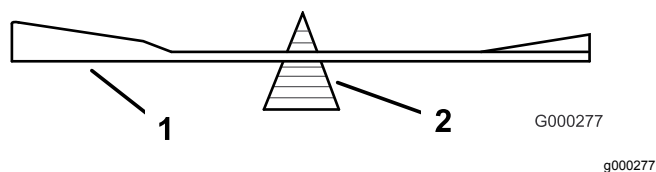


Figure 102

1. Lame
2. Équilibreur

3. Si la lame est déséquilibrée, limez un peu l'extrémité de l'ailette seulement (Figure 100).
4. Répétez cette procédure jusqu'à ce que la lame soit équilibrée.

Pose des lames

1. Placez la lame sur l'axe (Figure 103).

Important: Pour obtenir une coupe correcte, la partie relevée de la lame doit être dirigée en haut vers l'intérieur du carter du tablier de coupe.

2. Mettez en place la rondelle élastique et le boulon de la lame (Figure 103).

Remarque: Orientez le cône de la rondelle élastique vers la tête du boulon.

3. Serrez le boulon de la lame à un couple de 115 à 150 N·m (85 à 110 pi-lb).

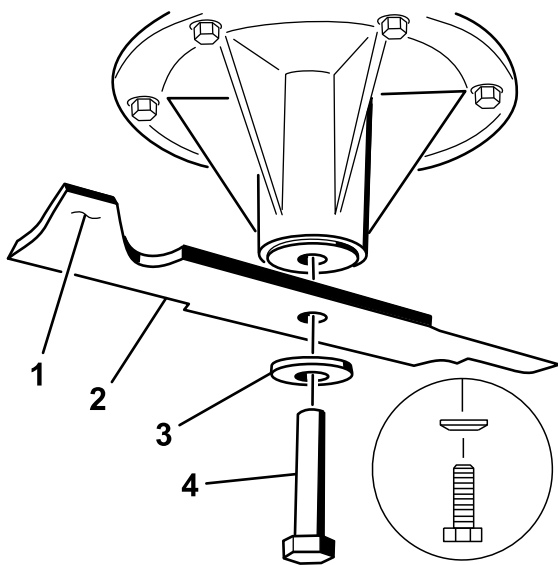


Figure 103

- | | |
|-----------------------|-----------------------|
| 1. Ailette de la lame | 3. Rondelle élastique |
| 2. Lame | 4. Boulon de lame |

Retrait du tablier de coupe

Avant de réviser ou de retirer le tablier de coupe, verrouillez les bras rappelés par ressort.

⚠ ATTENTION

De l'énergie est emmagasinée dans les bras de levage du tablier de coupe. Des blessures graves ou mortelles peuvent être causées si le tablier est retiré sans libérer l'énergie emmagasinée.

N'essayez pas de séparer le tablier du cadre avant sans bloquer l'énergie emmagasinée.

1. Coupez le moteur, attendez l'arrêt complet de toutes les pièces mobiles, enlevez la clé de contact et serrez le frein de stationnement.
2. Retirez la goupille de réglage de la hauteur de coupe et abaissez le tablier au sol.
3. Insérez la goupille de réglage de la hauteur de coupe à la position 7,6 cm (3 po).

Remarque: Cela bloque les bras de relevage du tablier à la position la plus basse quand vous déposez le tablier ce qui permet à l'énergie emmagasinée dans le ressort du tablier d'être libérée.

4. Retirez les couvercles de courroie.
5. Soulevez le bac de plancher et insérez un rochet dans le trou carré de la poulie de tension du tablier (Figure 104).

6. Tournez la poulie de tension dans le sens horaire et déposez la courroie du tablier (Figure 104).

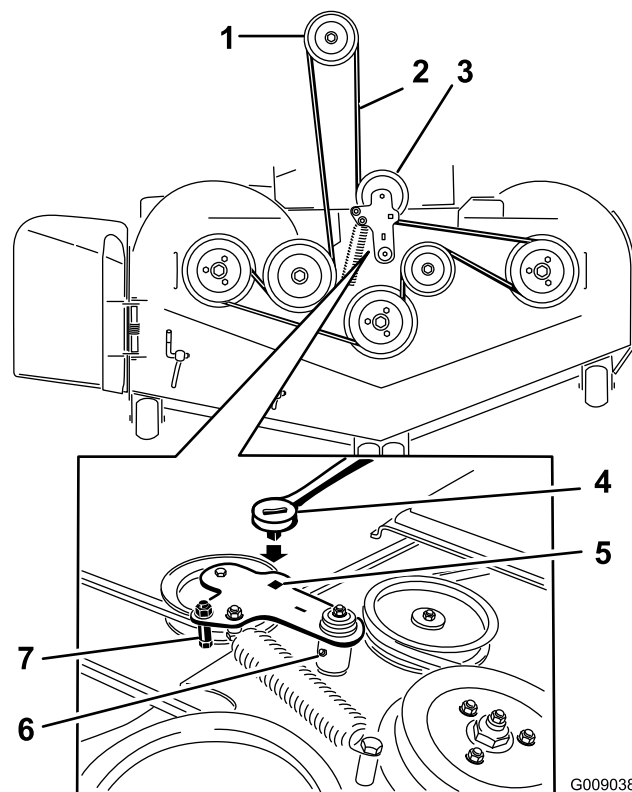


Figure 104

- | | |
|---|---|
| 1. Poulie d'embrayage | 5. Trou carré dans le bras de la poulie de tension pour le rochet |
| 2. Courroie du tablier de coupe | 6. Graisseur de poulie de tension |
| 3. Poulie de tension rappelée par ressort | 7. Guide-courroie |
| 4. Cliquet | |

7. Enlevez et mettez de côté les fixations des deux côtés du tablier, comme montré à la Figure 105.

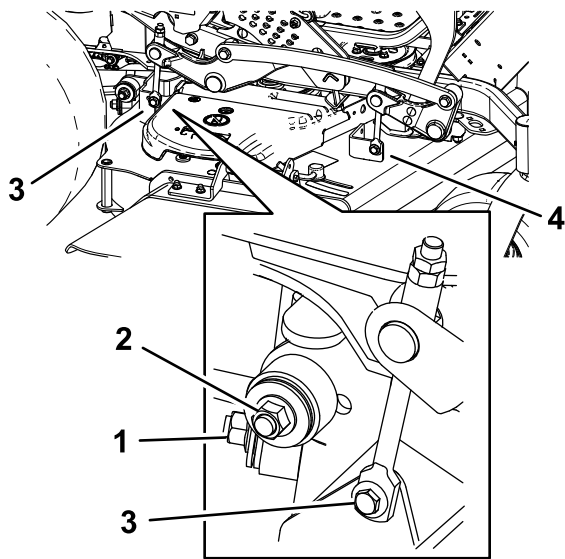


Figure 105

g029652

1. Stabilisateur droit
2. Bielle de tablier (côté droit représenté)
3. Retirez le boulon à épaulement et l'écrou.
4. Retirez le boulon à épaulement et l'écrou.

8. Élevez les bielles de tablier et fixez-les dans cette position.
9. Sortez le tablier par le côté droit de la machine.

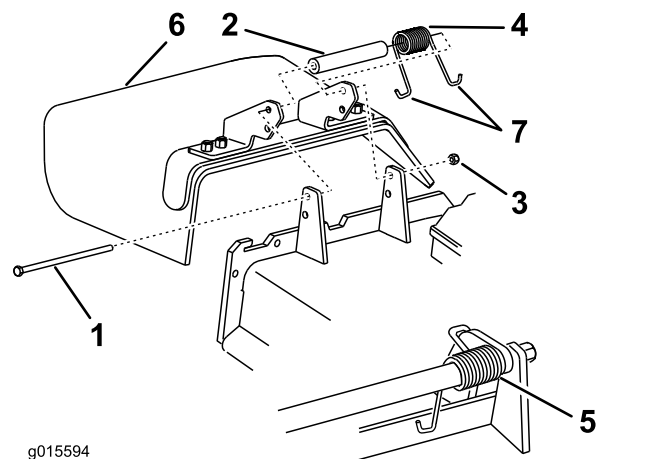
Remplacement du déflecteur d'herbe

⚠ ATTENTION

Si l'ouverture d'éjection n'est pas fermée, la tondeuse peut projeter des objets dans votre direction ou celles d'autres personnes et causer des blessures graves ou mortelles. Un contact avec la lame est également possible.

N'utilisez jamais la tondeuse sans l'équiper d'une plaque d'obturation, d'un déflecteur de déchiquetage, d'un déflecteur d'herbe ou d'un bac de ramassage.

1. Retirez le contre-écrou, le boulon, le ressort et l'entretoise qui fixent le déflecteur aux supports de pivot (Figure 106).
2. Enlevez le déflecteur s'il est endommagé ou usé (Figure 106).



g015594

g015594

Figure 106

- | | |
|-----------------|------------------------------|
| 1. Boulon | 5. Ressort en place |
| 2. Entretoise | 6. Déflecteur d'herbe |
| 3. Contre-écrou | 7. Extrémité en J du ressort |
| 4. Ressort | |

3. Placez une entretoise et un ressort sur le déflecteur d'herbe.
4. Placez une extrémité en J du ressort derrière le bord du tablier.

Remarque: Prenez soin de placer 1 extrémité en J du ressort derrière le bord du tablier avant de mettre le boulon en place, comme montré à la Figure 106.

5. Remettez le boulon et l'écrou en place.
6. Accrochez l'extrémité en J du ressort au déflecteur d'herbe (Figure 106).

Important: Le déflecteur d'herbe doit pouvoir pivoter. Ouvrez complètement le déflecteur d'herbe et vérifiez qu'il peut s'abaisser complètement.

Nettoyage

Nettoyage du dessous du tablier de coupe

Périodicité des entretiens: À chaque utilisation ou une fois par jour

1. Désengagez la commande des lames (PDF), amenez les leviers de commande de déplacement en position de VERROUILLAGE AU POINT MORT et serrez le frein de stationnement.
2. Avant de quitter la position d'utilisation, coupez le moteur, enlevez la clé de contact et attendez l'arrêt complet de toutes les pièces mobiles.
3. Relevez le tablier de coupe en position de TRANSPORT.

Nettoyage de la suspension

Remarque: Ne nettoyez pas les amortisseurs au jet d'eau sous pression (Figure 107).

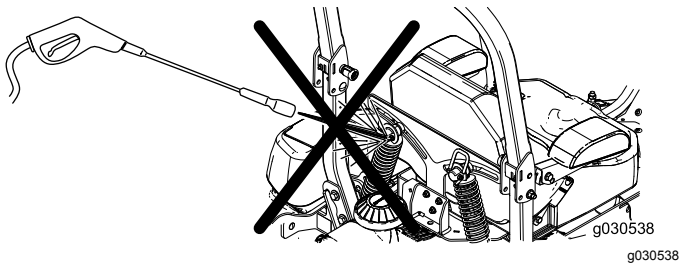


Figure 107

Élimination des déchets

L'huile moteur, les batteries, le liquide hydraulique et le liquide de refroidissement sont polluants pour l'environnement. Débarrassez-vous en conformément à la réglementation nationale et locale en matière d'environnement.

Remisage

Nettoyage et remisage

1. Désengagez la commande des lames (PDF), serrez le frein de stationnement et coupez le contact. Enlevez la clé de contact.
2. Débarrassez l'extérieur de toute la machine, et surtout le moteur et le système hydraulique, des déchets d'herbe coupée, des saletés et de la crasse. Éliminez les saletés et les débris d'herbe sèche pouvant se trouver sur les ailettes de la culasse et le carter de ventilateur.
Important: Vous pouvez laver la machine avec de l'eau et un détergent doux. N'utilisez pas de nettoyeur haute pression. N'utilisez pas trop d'eau, surtout près du panneau de commande, du moteur, des pompes hydrauliques et des moteurs électriques.
3. Contrôlez le frein.
4. Faites l'entretien du filtre à air; voir [Entretien du filtre à air \(page 41\)](#).
5. Graissez la machine; voir [Lubrification \(page 38\)](#).
6. Vidangez l'huile moteur; voir [Vidange de l'huile moteur \(page 43\)](#).
7. Contrôlez la pression des pneus; voir [Contrôle de la pression des pneus \(page 53\)](#).
8. Remplacez les filtres hydrauliques; voir [Vidange du liquide hydraulique et remplacement des filtres hydrauliques \(page 64\)](#).
9. Chargez la batterie; voir [Charge de la batterie \(page 49\)](#).
10. Grattez l'herbe et les saletés éventuellement accumulées sur le dessous de la tondeuse, puis lavez cette dernière au tuyau d'arrosage.

Remarque: Conduisez la machine en engageant la commande des lames (PDF) et à plein régime pendant 2 à 5 minutes après l'avoir lavée.

11. Vérifiez l'état des lames; voir [Entretien des lames \(page 68\)](#).
12. Si vous ne comptez pas utiliser la machine avant plus d'un mois, préparez-la comme suit :
 - A. Ajoutez un additif stabilisateur/conditionneur à base de pétrole dans le réservoir de carburant. Respectez les proportions spécifiées par le fabricant du stabilisateur. N'utilisez pas de stabilisateur à base d'alcool (éthanol ou méthanol).

Remarque: L'efficacité des stabilisateurs/conditionneurs est optimale

lorsqu'ils sont mélangés à du carburant frais et sont utilisés de manière systématique.

- B. Faites tourner le moteur pendant 5 minutes pour faire circuler le carburant traité dans tout le circuit d'alimentation.
- C. Coupez le moteur, laissez-le refroidir et vidangez le réservoir de carburant; voir [Entretien du réservoir de carburant \(page 48\)](#).
- D. Remettez le moteur en marche et laissez-le tourner jusqu'à ce qu'il s'arrête.
- E. Débarrassez-vous du carburant correctement. Le recyclage doit être conforme à la réglementation locale en matière d'environnement.

Important: Ne conservez pas le carburant traité/additionné de stabilisateur plus de 3 mois.

- 13. Contrôlez et resserrez tous les boulons, écrous et vis. Réparez ou remplacez toute pièce endommagée.
- 14. Peignez toutes les surfaces métalliques éraflées ou mises à nu. Une peinture pour retouches est disponible chez les dépositaires-réparateurs agréés.
- 15. Rangez la machine dans un endroit propre et sec, comme un garage ou une remise.
- 16. Retirez la clé du commutateur d'allumage et rangez-la en lieu sûr, hors de la portée des enfants ou des personnes non autorisées.
- 17. Couvrez la machine pour la protéger et la garder propre.

Dépistage des défauts

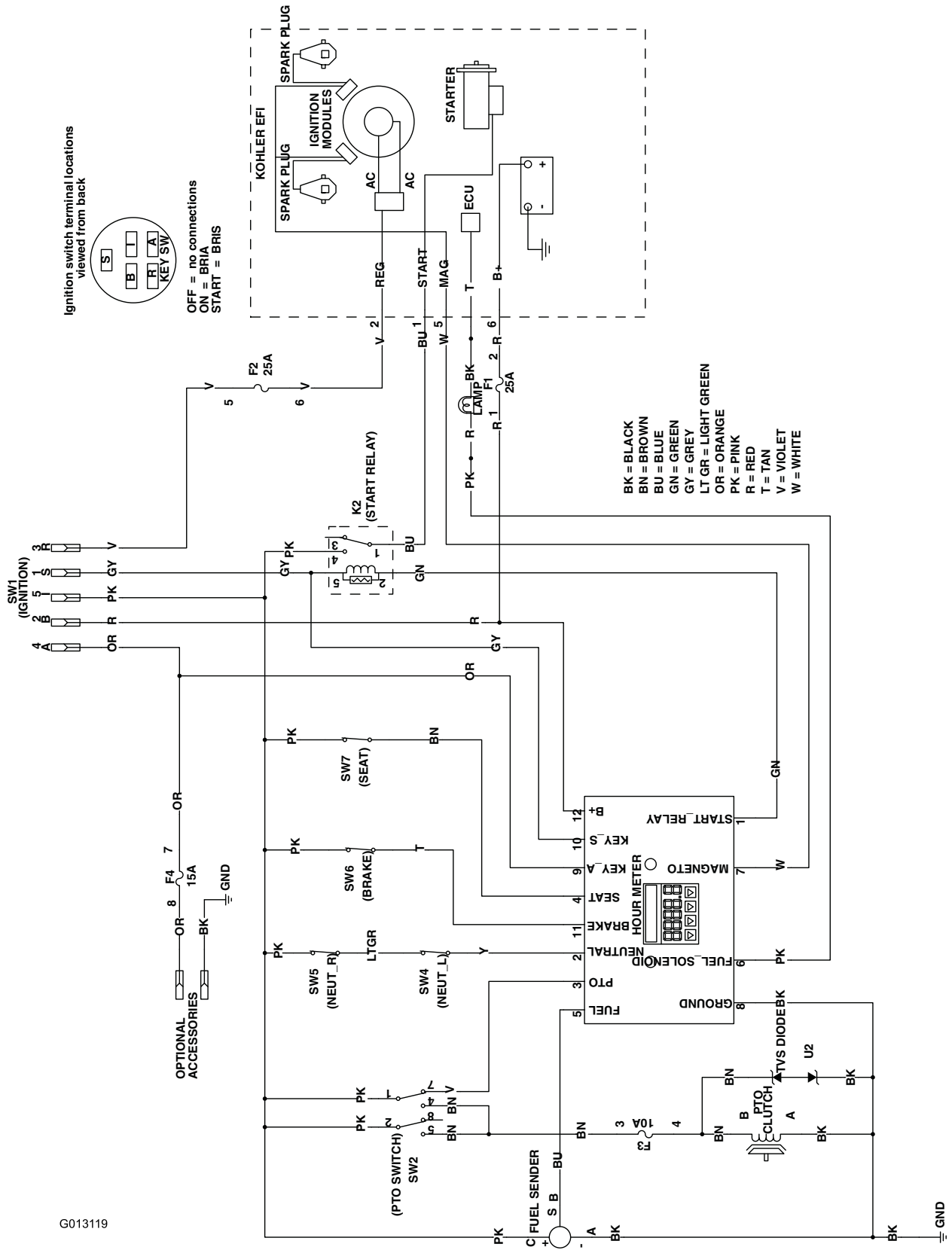
Problème	Cause possible	Mesure corrective
Le témoin d'anomalie s'allume.	<ol style="list-style-type: none"> 1. Le moteur est trop chaud. 2. Essence trop vieille dans le réservoir de carburant. 3. Le robinet d'arrivée de carburant n'est pas complètement ouvert. 4. Le filtre à air est encrassé. 5. La batterie est déchargée. 6. Des filtres à carburant non conformes ou encrassés sont utilisés. 7. Les capteurs, le module électronique (ECU) et les injecteurs ne sont pas connectés correctement. 8. Basse tension de la batterie. 9. Un fusible a grillé. 	<ol style="list-style-type: none"> 1. Arrêtez le moteur et laissez-le refroidir. 2. Utilisez de l'essence fraîche. 3. Ouvrez le robinet d'arrivée de carburant. 4. Nettoyez le filtre à air et le préfiltre. Remplacez au besoin. 5. Chargez ou remplacez la batterie. 6. Contactez un dépositaire-réparateur agréé. 7. Contactez un dépositaire-réparateur agréé. 8. Utilisez une batterie de 12 V en bon état et chargée au maximum. 9. Contrôlez et remplacez les fusibles fondus.
Le démarreur ne fonctionne pas.	<ol style="list-style-type: none"> 1. La commande des lames (PDF) est engagée. 2. Frein de stationnement desserré. 3. Les leviers de commande de déplacement ne sont pas en position de VERROUILLAGE POINT MORT. 4. Il n'y a personne sur le siège. 5. La batterie est à plat. 6. Les connexions électriques sont corrodées ou desserrées. 7. Le fusible a grillé. 8. Le relais ou le contact est usé ou endommagé. 	<ol style="list-style-type: none"> 1. Désengagez la commande des lames (PDF). 2. Serrez le frein de stationnement. 3. Amenez les leviers de commande de déplacement en position de VERROUILLAGE AU POINT MORT. 4. Prenez place sur le siège. 5. Rechargez la batterie. 6. Vérifiez le bon contact des connexions électriques. 7. Remplacez le fusible. 8. Contactez un dépositaire-réparateur agréé.

Problème	Cause possible	Mesure corrective
Le moteur ne démarre pas, démarre difficilement ou cale.	<ol style="list-style-type: none"> 1. Le réservoir de carburant est vide. 2. Le robinet d'arrivée de carburant est fermé. 3. Bas niveau d'huile dans le carter moteur. 4. La commande d'accélérateur n'est pas à la bonne position. 5. Le filtre à carburant est encrassé. 6. Impuretés, eau ou carburant altéré dans le système d'alimentation. 7. Le filtre à air est encrassé. 8. Le contacteur de siège ne fonctionne pas correctement. 9. Les connexions électriques sont corrodées, desserrées ou endommagées. <ol style="list-style-type: none"> 1 Le relais ou le contact est usé ou endommagé. 1 La bougie est encrassée ou l'écartement des électrodes est incorrect. 1 Le fil de la bougie est débranché. 2. 	<ol style="list-style-type: none"> 1. Faites le plein de carburant. 2. Ouvrez le robinet d'arrivée de carburant. 3. Faites l'appoint d'huile. 4. Placez la commande d'accélérateur à mi-course entre les positions bas régime et haut régime. 5. Remplacez le filtre à carburant. 6. Contactez un dépositaire-réparateur agréé. 7. Nettoyez ou remplacez l'élément du filtre à air. 8. Vérifiez le témoin du contacteur de siège. Remplacez le siège au besoin. 9. Vérifiez le bon contact des connexions électriques. Nettoyez soigneusement les bornes des connecteurs avec un produit de nettoyage pour contacts électriques, appliquez de la graisse diélectrique et branchez les connecteurs correctement. <ol style="list-style-type: none"> 1 Contactez un dépositaire-réparateur agréé. 1 Réglez ou remplacez la bougie. 1. <ol style="list-style-type: none"> 1 Vérifiez la connexion du fil de la bougie. 2. bougie.
Le moteur perd de la puissance.	<ol style="list-style-type: none"> 1. Charge excessive du moteur. 2. Le filtre à air est encrassé. 3. Bas niveau d'huile dans le carter moteur. 4. Les ailettes de refroidissement et les passages d'air au-dessus du moteur sont obstrués. 5. Obstruction de l'évent du bouchon du réservoir de carburant. 6. Le filtre à carburant est encrassé. 7. Impuretés, eau ou carburant altéré dans le système d'alimentation. 	<ol style="list-style-type: none"> 1. Réduisez votre vitesse. 2. Nettoyez l'élément du filtre à air. 3. Faites l'appoint d'huile. 4. Dégagez les ailettes de refroidissement et les passages d'air. 5. Nettoyez ou remplacez le bouchon du réservoir. 6. Remplacez le filtre à carburant. 7. Contactez un dépositaire-réparateur agréé.
Le moteur surchauffe.	<ol style="list-style-type: none"> 1. Charge excessive du moteur. 2. Bas niveau d'huile dans le carter moteur. 3. Les ailettes de refroidissement et les passages d'air au-dessus du moteur sont obstrués. 	<ol style="list-style-type: none"> 1. Réduisez votre vitesse. 2. Faites l'appoint d'huile. 3. Dégagez les ailettes de refroidissement et les passages d'air.
La machine tire à gauche ou à droite (quand les leviers sont complètement en avant).	<ol style="list-style-type: none"> 1. La dérive doit être corrigée. 2. Les pneus des roues motrices ne sont pas gonflés à la pression correcte. 	<ol style="list-style-type: none"> 1. Corrigez la dérive. 2. Gonflez les pneus des roues motrices à la pression correcte.

Problème	Cause possible	Mesure corrective
La machine ne se déplace pas.	<ol style="list-style-type: none"> 1. Les vannes de dérivation ne sont pas bien fermées. 2. La courroie de pompe est usée, détendue ou cassée. 3. La courroie de pompe est sortie d'une poulie. 4. Le ressort de tension est cassé ou manquant. 5. Niveau insuffisant ou surchauffe du liquide hydraulique. 	<ol style="list-style-type: none"> 1. Serrez les vannes de dérivation. 2. Remplacez la courroie. 3. Remplacez la courroie. 4. Remplacez le ressort. 5. Faites l'appoint ou laissez refroidir le liquide hydraulique.
Vibrations anormales.	<ol style="list-style-type: none"> 1. Lame(s) faussée(s) ou déséquilibrée(s). 2. Le boulon de fixation de la lame est desserré. 3. Les boulons de montage du moteur sont desserrés. 4. Poulies de moteur, de tension ou de lames desserrées. 5. La poulie du moteur est endommagée. 6. Axe de lame faussé. 7. Le support moteur est desserré ou usé. 	<ol style="list-style-type: none"> 1. Remplacez la ou les lames. 2. Resserrez le boulon de fixation de la lame. 3. Serrez les boulons de montage du moteur. 4. Resserrez la poulie voulue. 5. Contactez un dépositaire-réparateur agréé. 6. Contactez un dépositaire-réparateur agréé. 7. Contactez un dépositaire-réparateur agréé.
La hauteur de coupe obtenue est irrégulière.	<ol style="list-style-type: none"> 1. La ou les lames sont émoussées. 2. Lame(s) faussée(s). 3. Le tablier de coupe n'est pas de niveau. 4. Le dessous de la tondeuse est encrassé. 5. Pression des pneus incorrecte. 6. Axe de lame faussé. 	<ol style="list-style-type: none"> 1. Aiguissez la ou les lames. 2. Remplacez la ou les lames. 3. Mettez le tablier de coupe de niveau, transversalement et longitudinalement. 4. Nettoyez le dessous de la tondeuse. 5. Corrigez la pression des pneus. 6. Contactez un dépositaire-réparateur agréé.
Les lames ne tournent pas.	<ol style="list-style-type: none"> 1. La courroie du tablier de coupe est usée, lâche ou cassée. 2. La courroie du tablier de coupe est déchaussée de la poulie. 3. La courroie d'entraînement de pompe est usée, détendue ou cassée. 4. Le ressort de tension est cassé ou manquant. 	<ol style="list-style-type: none"> 1. Remplacez la courroie du tablier de coupe. 2. Remplacez la courroie sur la poulie du tablier de coupe et vérifiez la position et le fonctionnement de la poulie de tension, du bras de tension et du ressort. 3. Vérifiez la tension de la courroie ou remplacez la courroie. 4. Remplacez le ressort.

Problème	Cause possible	Mesure corrective
L'embrayage ne s'engage pas.	<ol style="list-style-type: none"> 1. Le fusible a grillé. 2. Basse tension à l'embrayage. 3. La bobine est endommagée. 4. Alimentation électrique inadéquate. 5. L'entrefer rotor/induit est trop grand. 	<ol style="list-style-type: none"> 1. Remplacez le fusible. Vérifiez la résistance de la bobine, la charge de la batterie, le circuit de charge et les connexions des câbles; effectuez les remplacements nécessaires. 2. Vérifiez la résistance de la bobine, la charge de la batterie, le circuit de charge et les connexions des câbles; effectuez les remplacements nécessaires. 3. Remplacez l'embrayage. 4. Réparez ou remplacez le câble électrique d'embrayage ou le système électrique. Nettoyez les contacts des connecteurs. 5. Retirez la cale ou remplacez l'embrayage.

Schémas



G013119

Schéma de câblage (Rev. A)

g013119

Remarques:



Conditions et produits couverts

The Toro Company et sa filiale, Toro Warranty Company, en vertu de l'accord passé entre elles, s'engagent conjointement à réparer les produits Toro ci-dessous s'ils présentent un défaut de fabrication ou de matériau.

Durées de la garantie à compter de la date d'achat :

Produits	Période de garantie
Tondeuses de 53 cm (21 po)	2 ans, usage résidentiel ¹ 1 an, usage commercial
• Moteurs ³	Honda – 2 ans Kawasaki – 3 ans
Tondeuses de 53 cm (30 po)	2 ans, usage résidentiel ¹ 1 an, usage commercial
• Moteurs ³	Kawasaki – 3 ans
Tondeuses autotractées de taille moyenne	2 ans
• Moteurs ³	Kawasaki – 3 ans
Tondeuses GrandStand®	5 ans ou 1 200 heures ²
• Moteurs ³	3 ans
Tondeuses Z Master® série 2000	4 ans ou 500 heures ²
• Moteurs ³	3 ans
Tondeuses Z Master® série 3000	5 ans ou 1 200 heures ²
• Moteurs ³	3 ans
Tondeuses Z Master® série 5000	5 ans ou 1 200 heures ²
• Moteurs ³	Kohler Command – 2 ans Kohler EFI – 3 ans
Tondeuses Z Master® série 6000	5 ans ou 1 200 heures ²
• Moteurs ³	Kawasaki – 3 ans
Tondeuses Z Master® série 7000	5 ans ou 1 200 heures ²
• Moteurs ³	2 ans
Tondeuses Z Master® série 8000	2 ans ou 1 200 heures ²
• Moteurs ³	2 ans
Toutes les tondeuses	
• Batterie	90 jours, pièces et main-d'œuvre 1 an, pièces seulement
• Courroies et pneus	90 jours
• Accessoires	1 an

¹L'usage résidentiel désigne l'utilisation du produit sur le terrain où se trouve votre domicile. L'utilisation dans plusieurs lieux est considérée comme un usage commercial, couvert par une garantie commerciale.

²Selon la première échéance.

³Certains moteurs utilisés sur les produits Toro sont couverts par la garantie constructeur du moteur.

Comment faire intervenir la garantie

Si vous pensez que votre produit Toro présente un vice de matériau ou de fabrication, procédez comme suit :

1. Demandez à un dépositaire-réparateur Toro agréé de prendre en charge votre produit. Pour trouver le dépositaire le plus proche, consultez notre site web à www.toro.com. Vous pouvez aussi appeler les numéros indiqués au point 3 pour consulter notre système permanent de localisation des dépositaires Toro.
2. Lorsque vous vous rendez chez le dépositaire-réparateur, apportez le produit et une preuve d'achat (reçu). Le dépositaire-réparateur diagnostiquera le problème et déterminera s'il est couvert par la garantie.
3. Si, pour une raison quelconque, vous n'êtes pas satisfait du diagnostic de votre dépositaire-réparateur ou des conseils prodigués, n'hésitez pas à nous contacter à l'adresse suivante :

Toro Warranty Company
8111 Lyndale Avenue South
Bloomington, MN 55420-1196, États-Unis
888-865-5676 (aux États-Unis)
888-865-5691 (au Canada)

Responsabilités du propriétaire

L'entretien de votre produit Toro doit être conforme aux procédures décrites dans le *Manuel de l'utilisateur*. Cet entretien courant est à vos frais, qu'il soit effectué par vous-même ou par un dépositaire-réparateur.

Ce que la garantie ne couvre pas

Il n'existe aucune autre garantie expresse, à part la garantie spéciale du système antipollution et du moteur pour certains produits. Cette garantie expresse ne couvre pas :

- Les frais normaux d'entretien et de remplacement de pièces, telles que les filtres, le carburant, les lubrifiants, les vidanges d'huile, les bougies, les filtres à air, l'affûtage des lames, les lames usées, le réglage des câbles/de la tringlerie ou le réglage des freins et de l'embrayage.
- Les défaillances de composants dues à une usure normale
- Les produits ou pièces ayant subi des modifications, de mauvais traitements ou un usage abusif, ou nécessitant un remplacement ou une réparation en raison d'un accident ou d'un défaut d'entretien.
- Les frais de prise à domicile et de livraison.
- Les réparations ou tentatives de réparation par quiconque autre qu'un dépositaire-réparateur Toro agréé.
- Les réparations requises en raison du non respect de la procédure recommandée relative au carburant (consultez le *Manuel de l'utilisateur* pour plus de détails).
 - La décontamination du système d'alimentation n'est pas couverte.
 - L'utilisation de carburant trop ancien (vieux de plus d'un mois) ou de carburant contenant plus de 10 % d'éthanol ou plus de 15 % de MTBE.
 - L'omission de la vidange du système d'alimentation avant toute période de non utilisation de plus d'un mois.

Conditions générales

Toutes les réparations couvertes par les présentes garanties doivent être effectuées par un dépositaire-réparateur Toro agréé, à l'aide de pièces de rechange agréées par Toro.

The Toro Company et Toro Warranty Company déclinent toute responsabilité en cas de dommages secondaires ou indirects liés à l'utilisation des produits Toro couverts par cette garantie, notamment quant aux coûts et dépenses encourus pour se procurer un équipement ou un service de substitution durant une période raisonnable pour cause de défaillance ou d'indisponibilité en attendant la réparation sous garantie.

Toutes les garanties implicites relatives à la qualité marchande (à savoir que le produit est apte à l'usage courant) et à l'aptitude à l'emploi (à savoir que le produit est apte à un usage spécifique) sont limitées à la durée de la garantie expresse.

L'exclusion de la garantie des dommages secondaires ou indirects, ou les restrictions concernant la durée de la garantie implicite, ne sont pas autorisées dans certains états et peuvent donc ne pas s'appliquer dans votre cas.

Cette garantie vous accorde des droits spécifiques, auxquels peuvent s'ajouter d'autres droits qui varient selon les États.

Pays autres que les États-Unis et le Canada

Pour les produits Toro achetés hors des États-Unis ou du Canada, demandez à votre distributeur (dépositaire) Toro les règlements de garantie applicables dans votre pays, région ou état. Si, pour une raison quelconque, vous n'êtes pas satisfait des services de votre distributeur, ou si vous avez du mal à vous procurer des renseignements concernant la garantie, adressez-vous à l'importateur Toro. En dernier recours, adressez-vous à Toro Warranty Company.

Droit australien de la consommation : Les clients australiens trouveront des renseignements concernant le Droit australien de la consommation à l'intérieur du carton ou auprès de leur dépositaire Toro local.